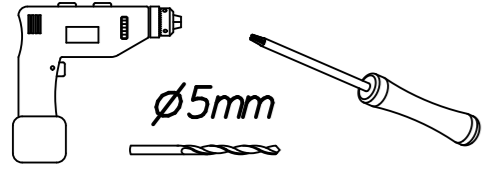


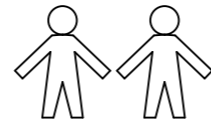
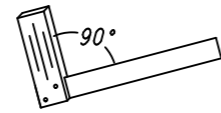
1.

ML070_08

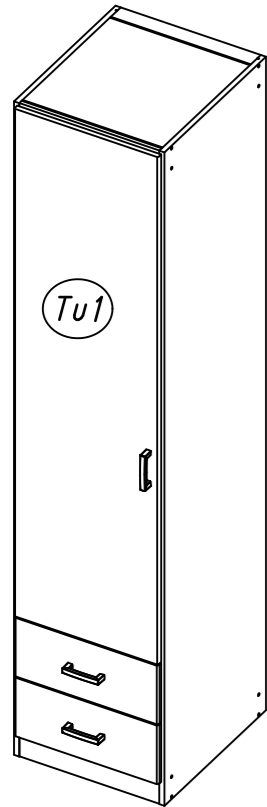
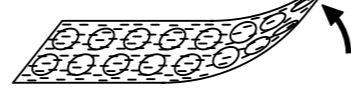
rauch



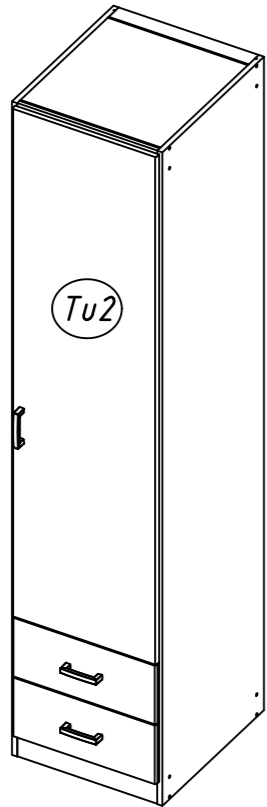
Ø5mm



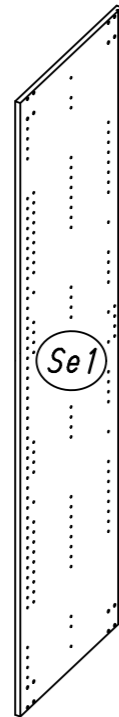
ABD-FOLIE
147x46



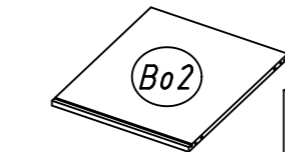
Tu1



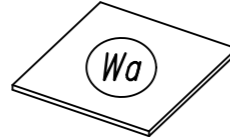
Tu2



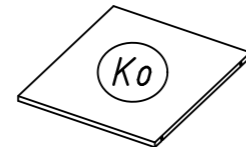
Se1



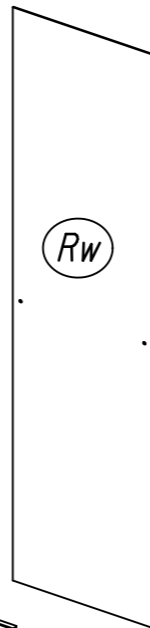
Bo2



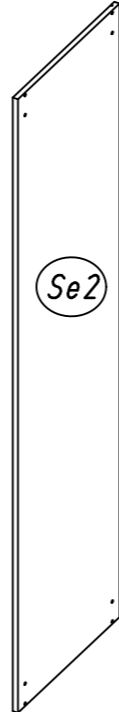
Wa



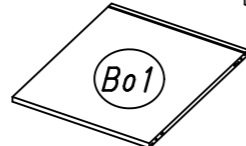
Ko



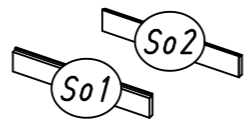
Rw



Se2



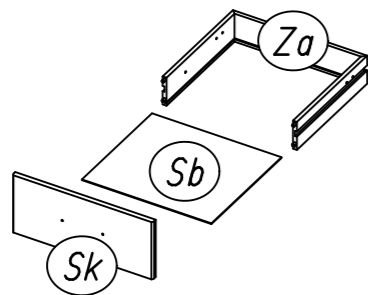
Bo1



So2



So1



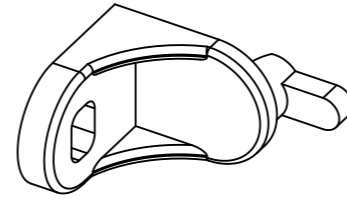
Za

Sb

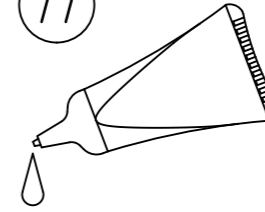
Sk

2.

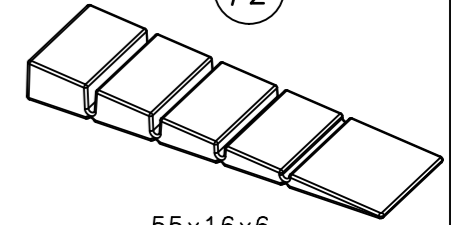
1



11

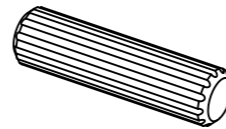


12



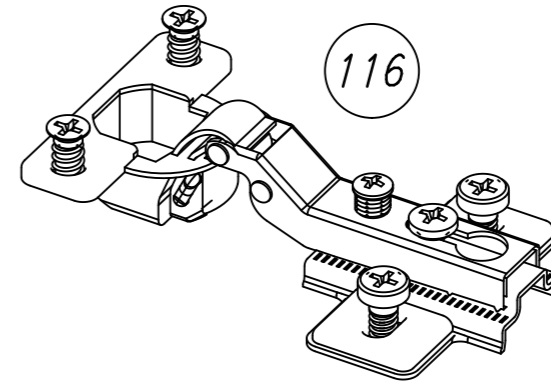
55x16x6

18



8x30

116



205



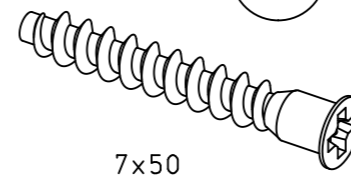
3,5x15

227



6x10,5

233

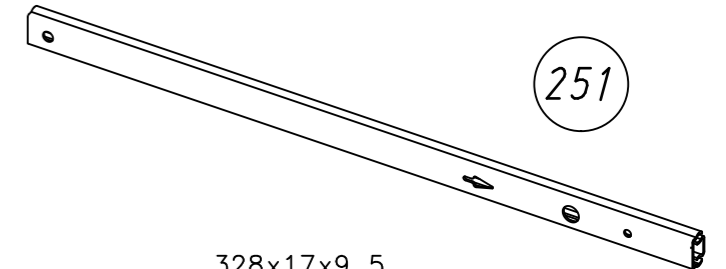


7x50

249

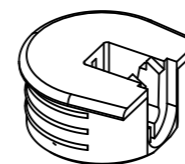


251



328x17x9,5

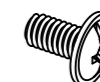
274



279



568



M4x9

779

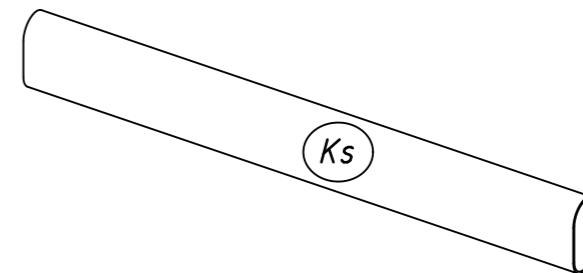


6,5x12

1105

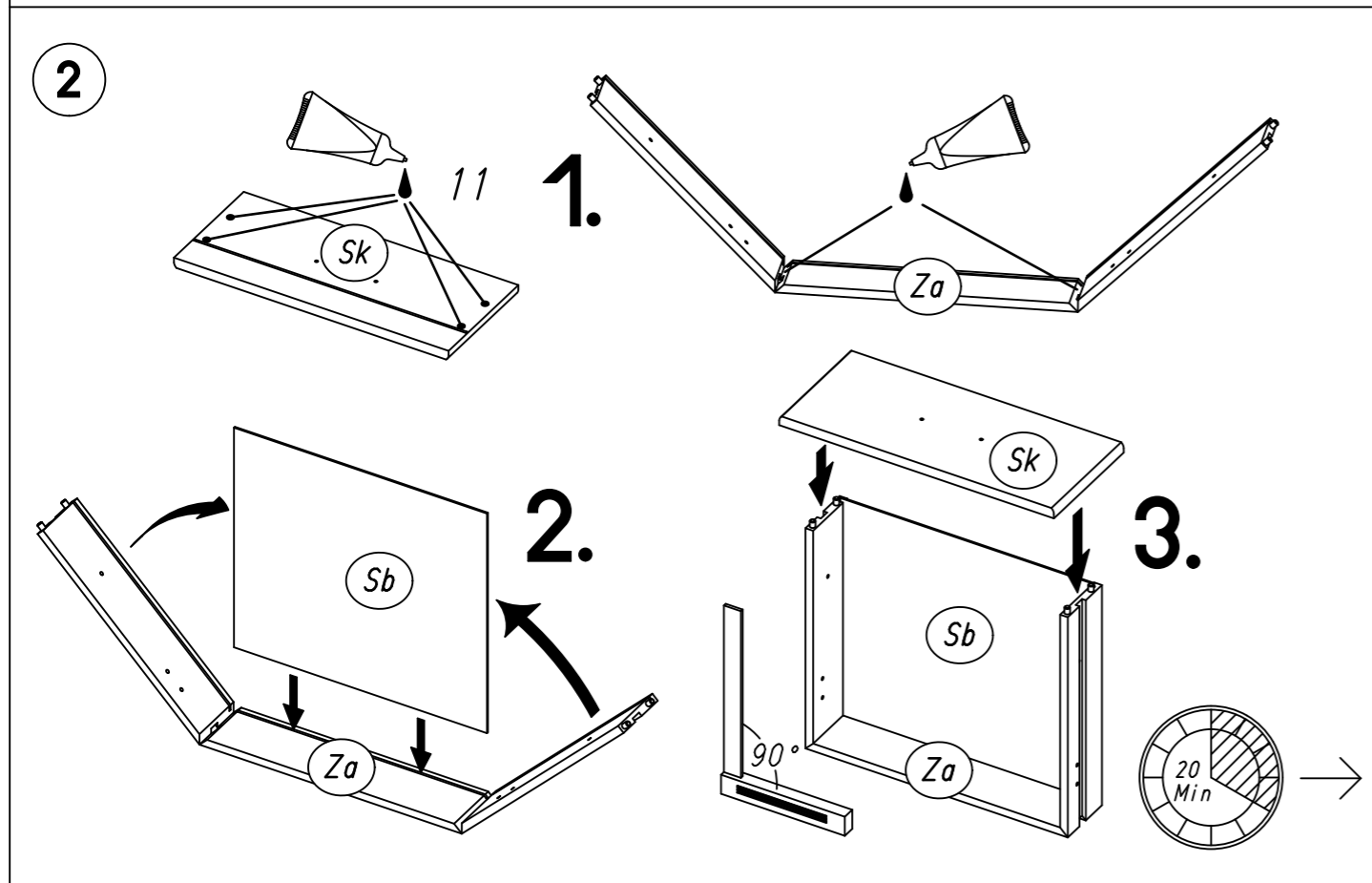
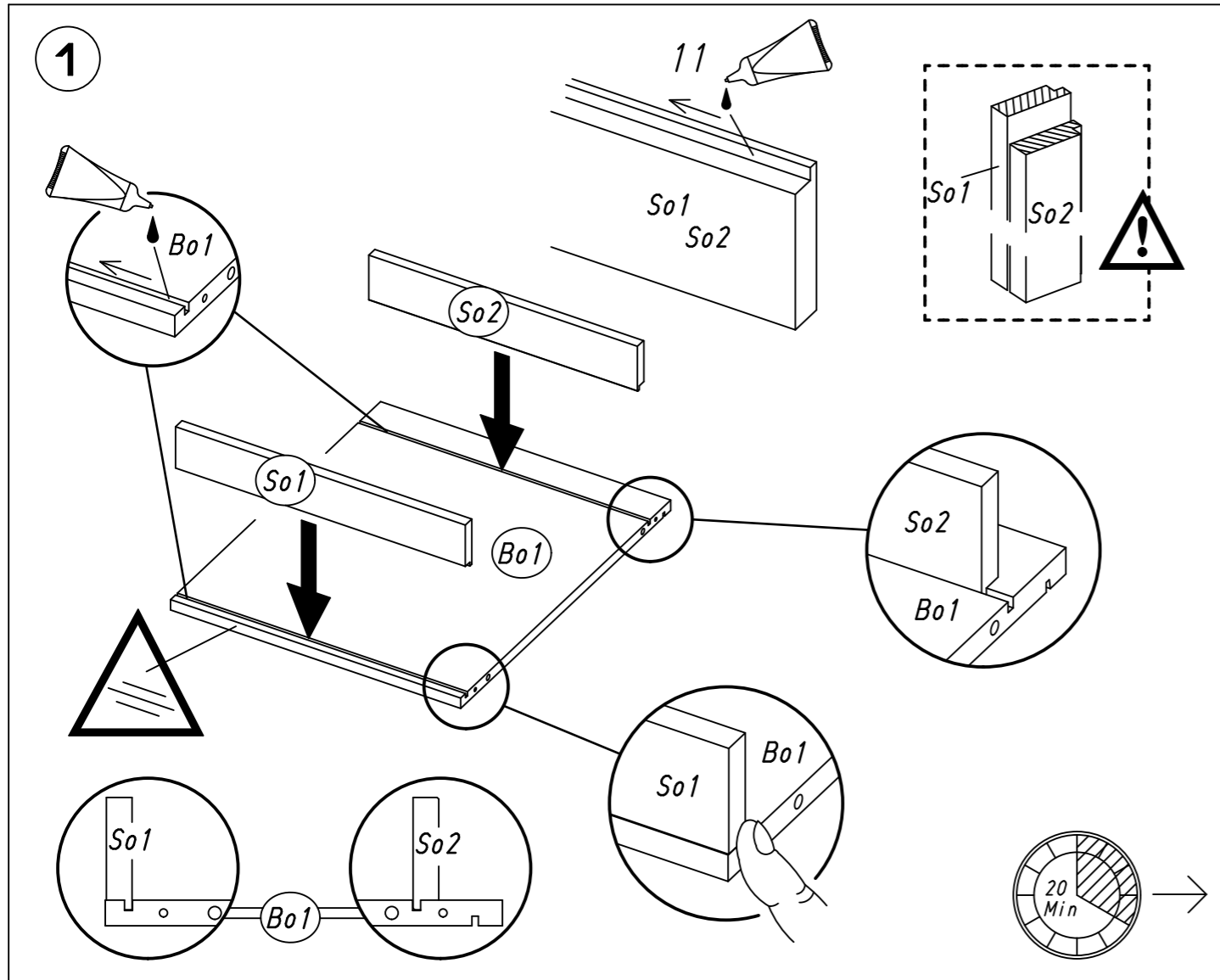


Ks



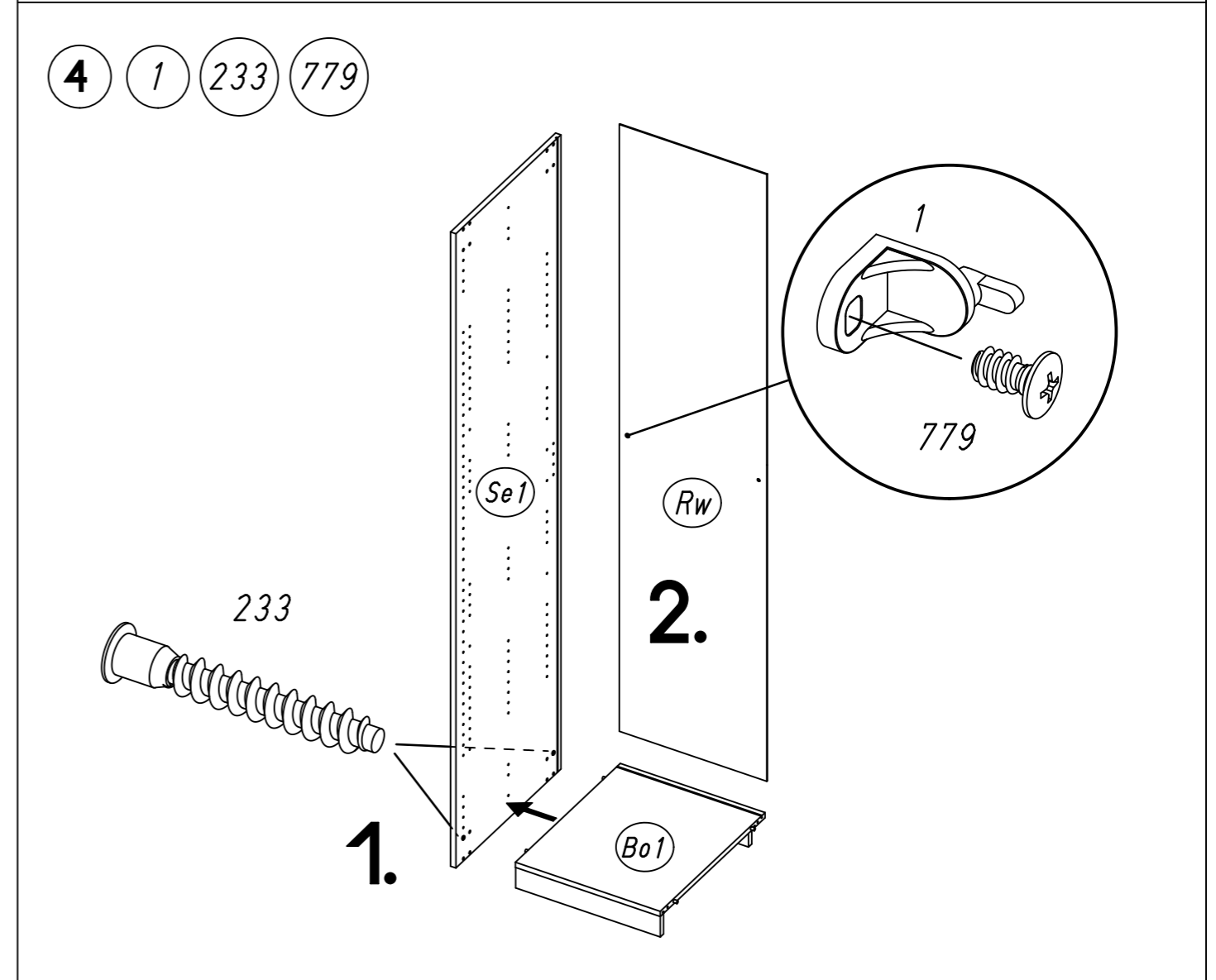
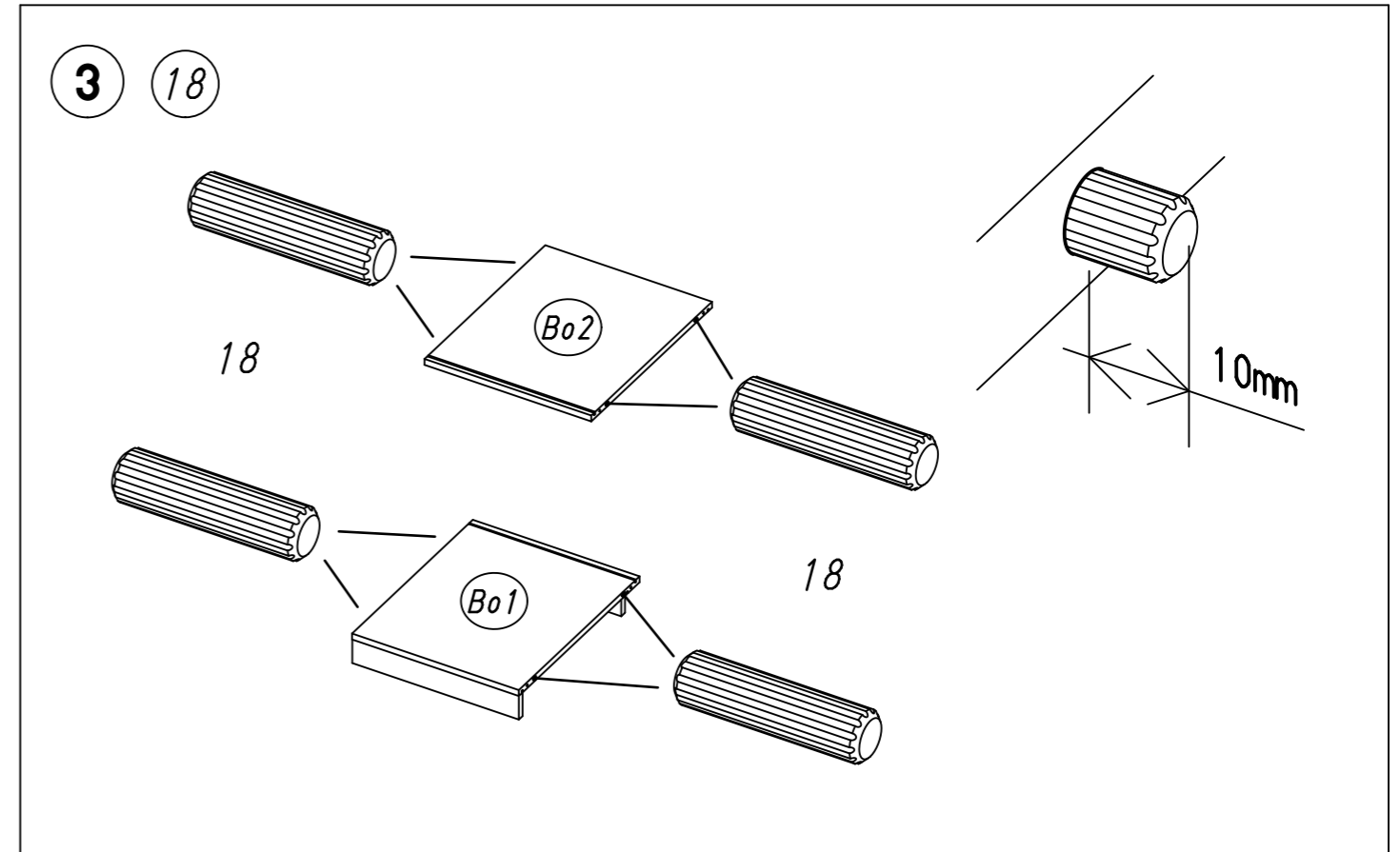
ML070

3.



ML070

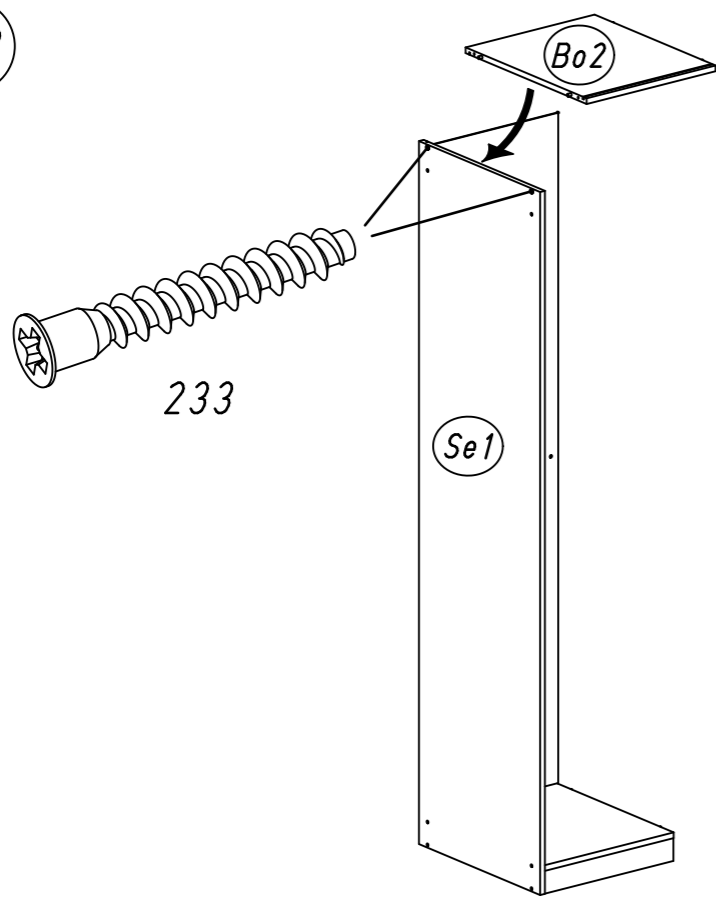
4.



ML070

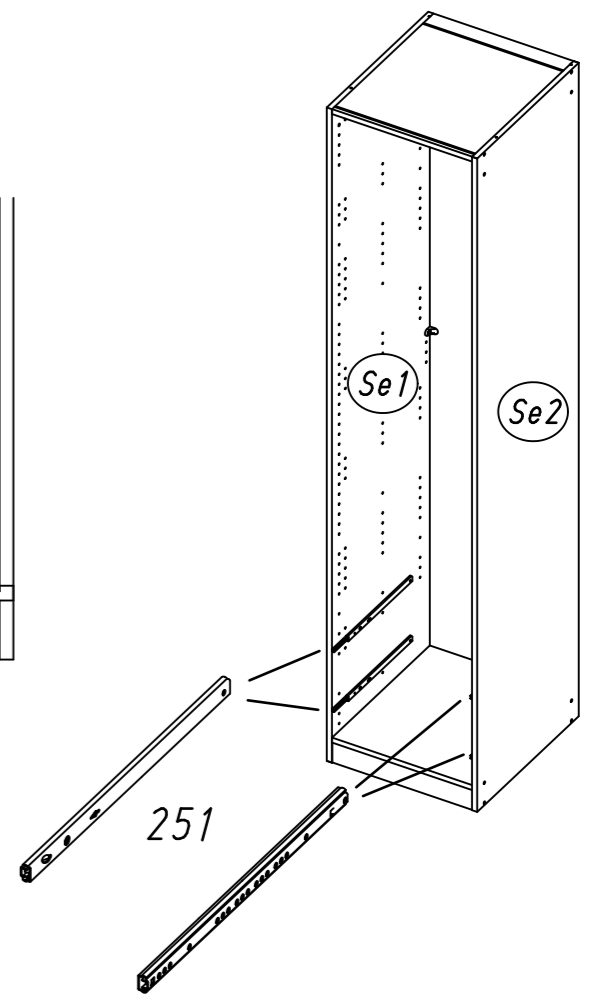
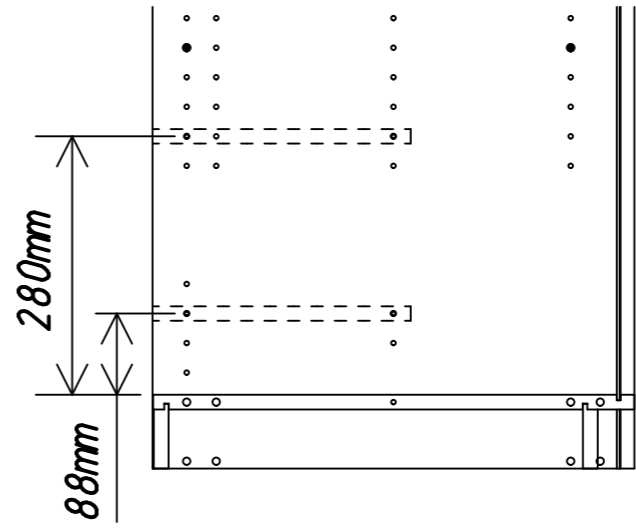
5.

5 233

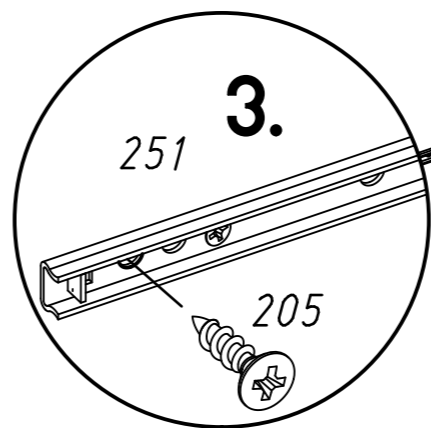
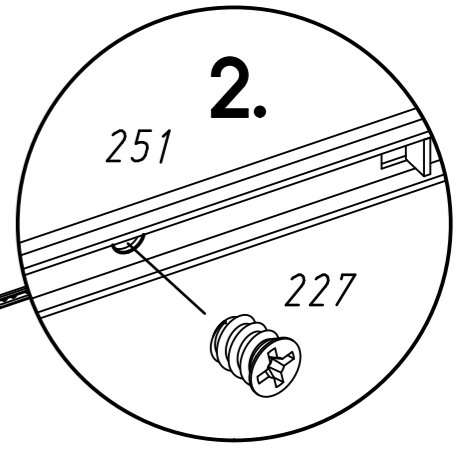
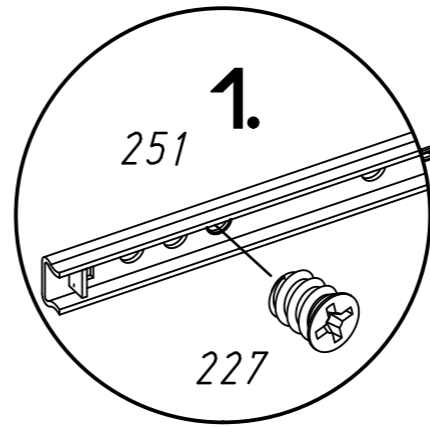
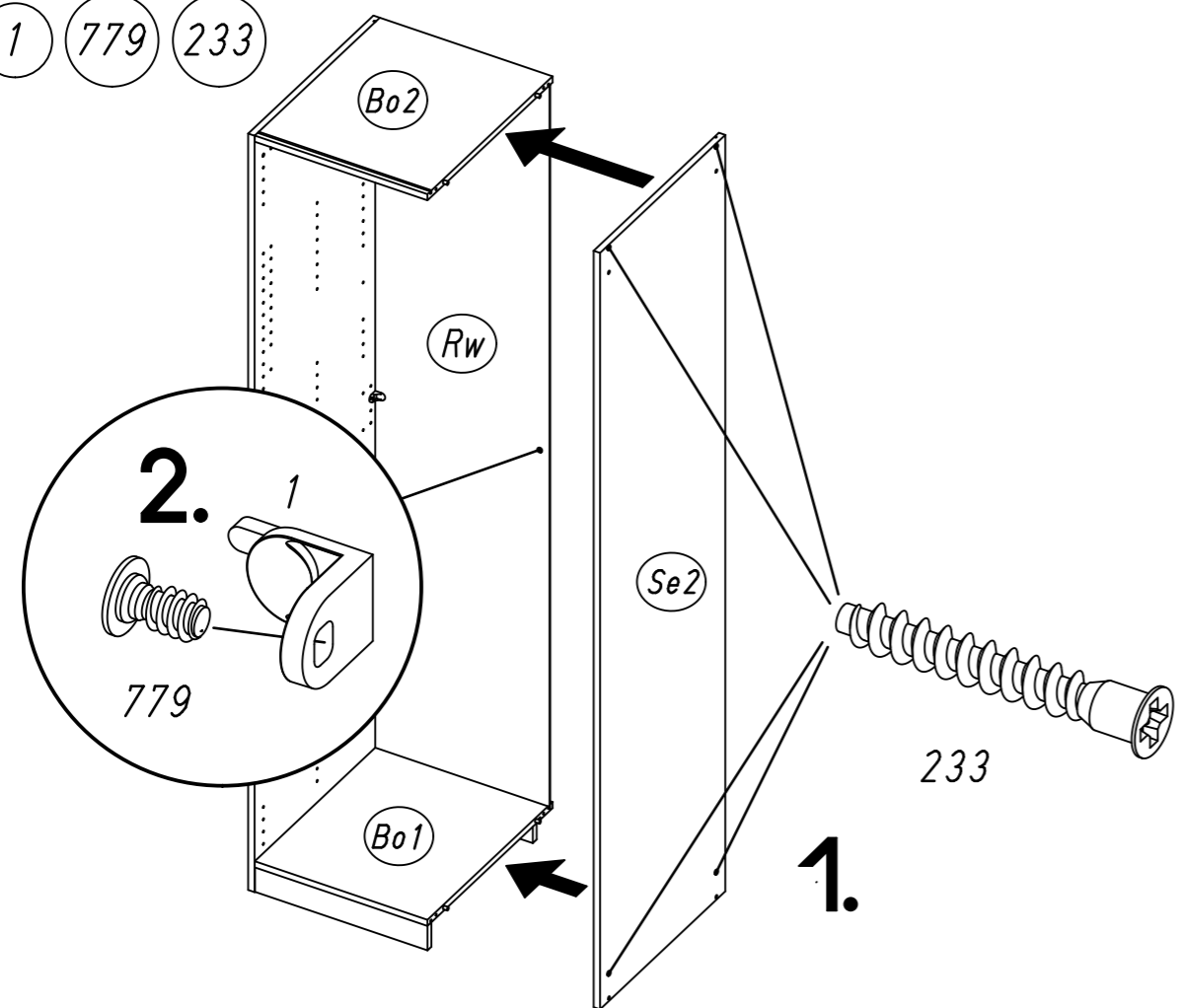


6.

7 227 205 251

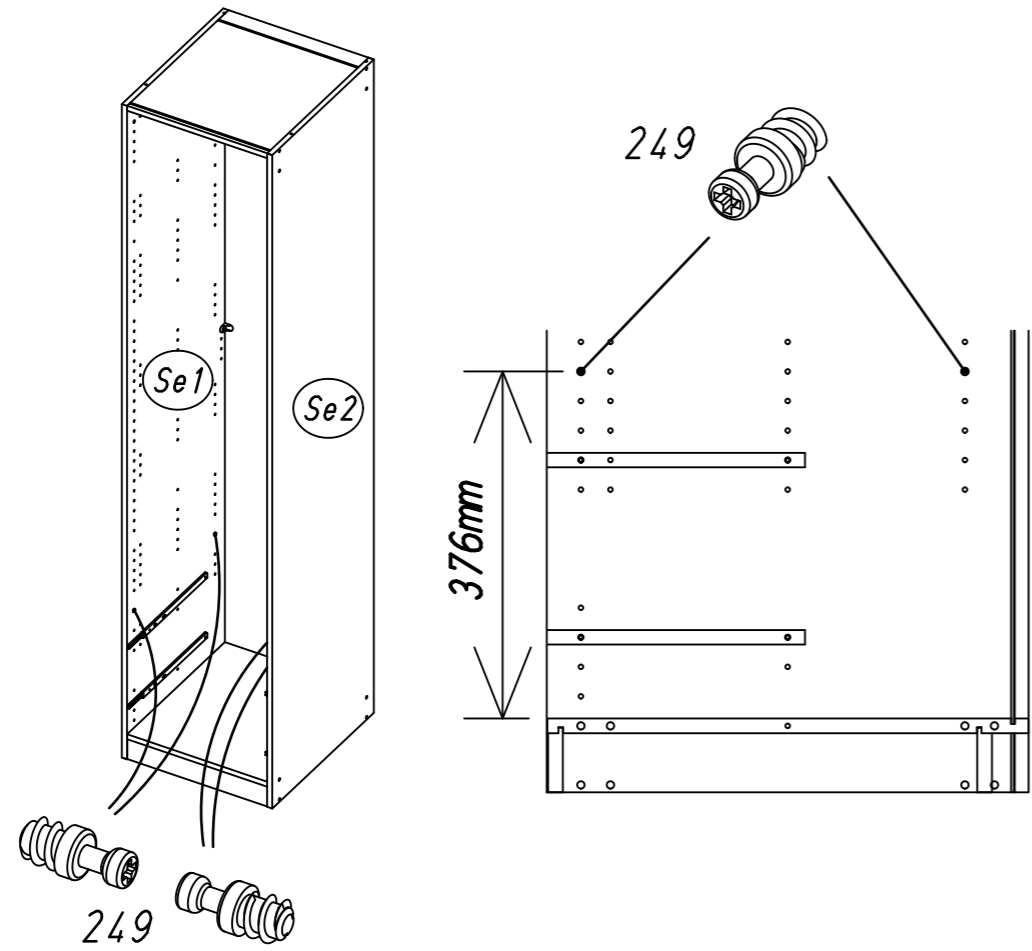


6 1 779 233



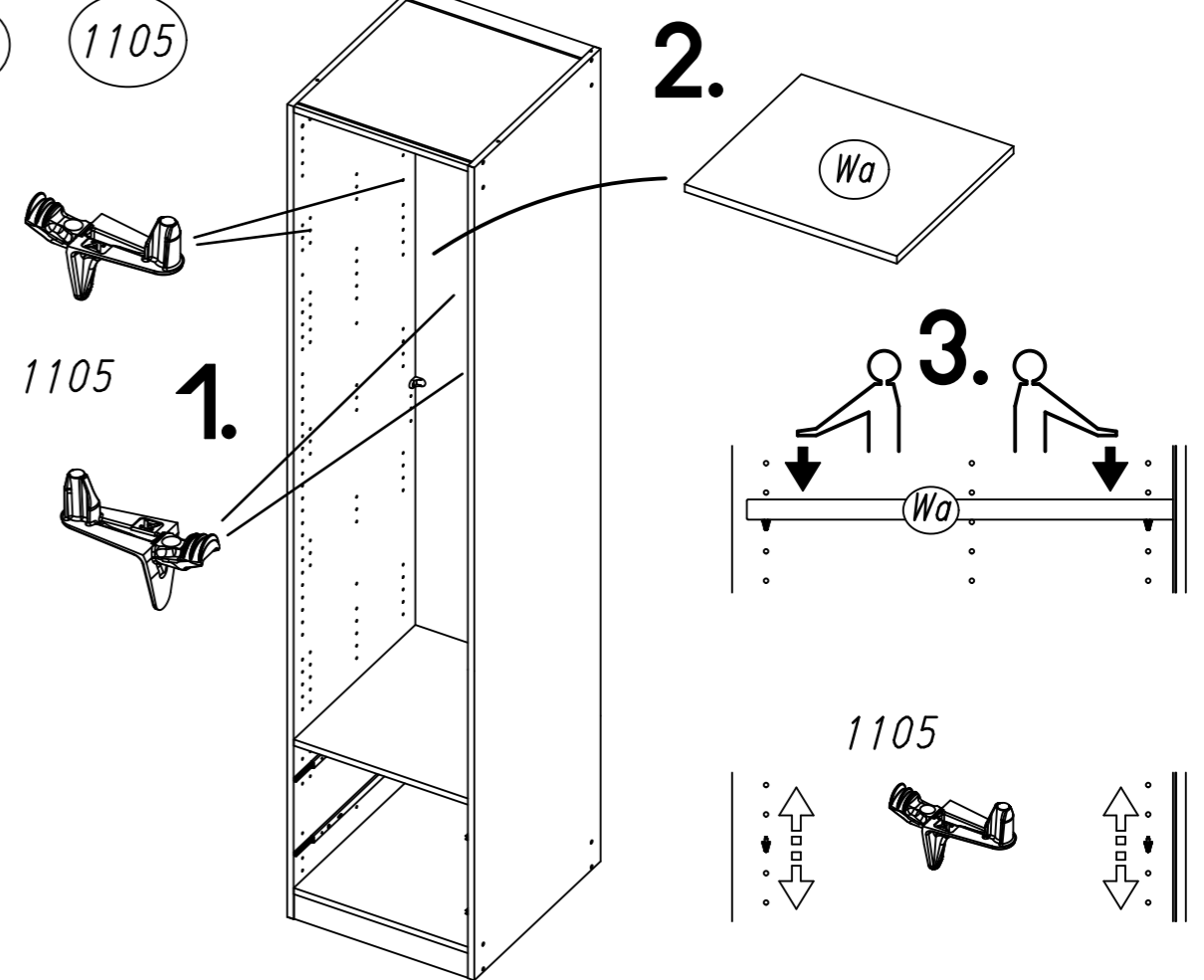
7.

8 249

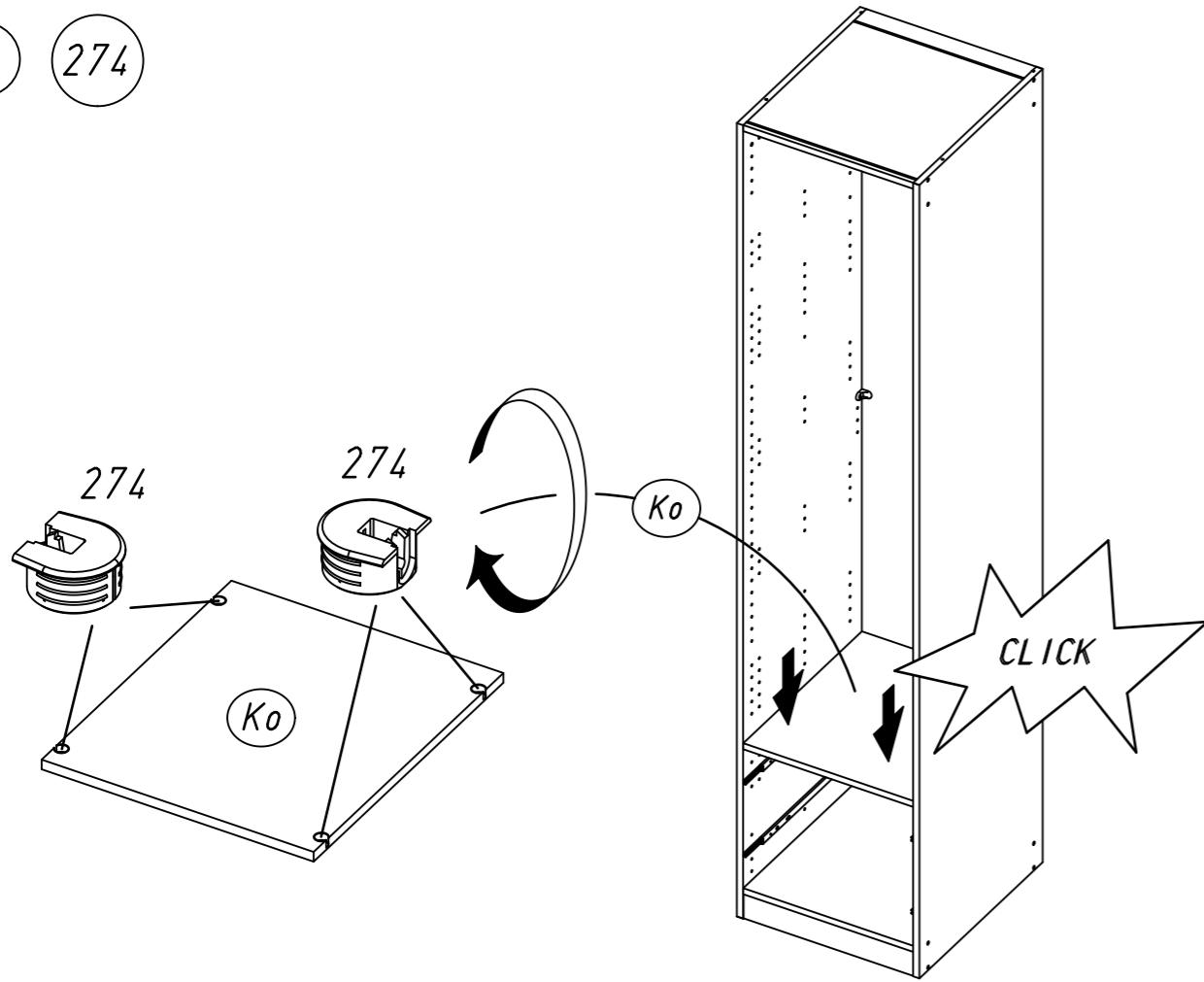


8.

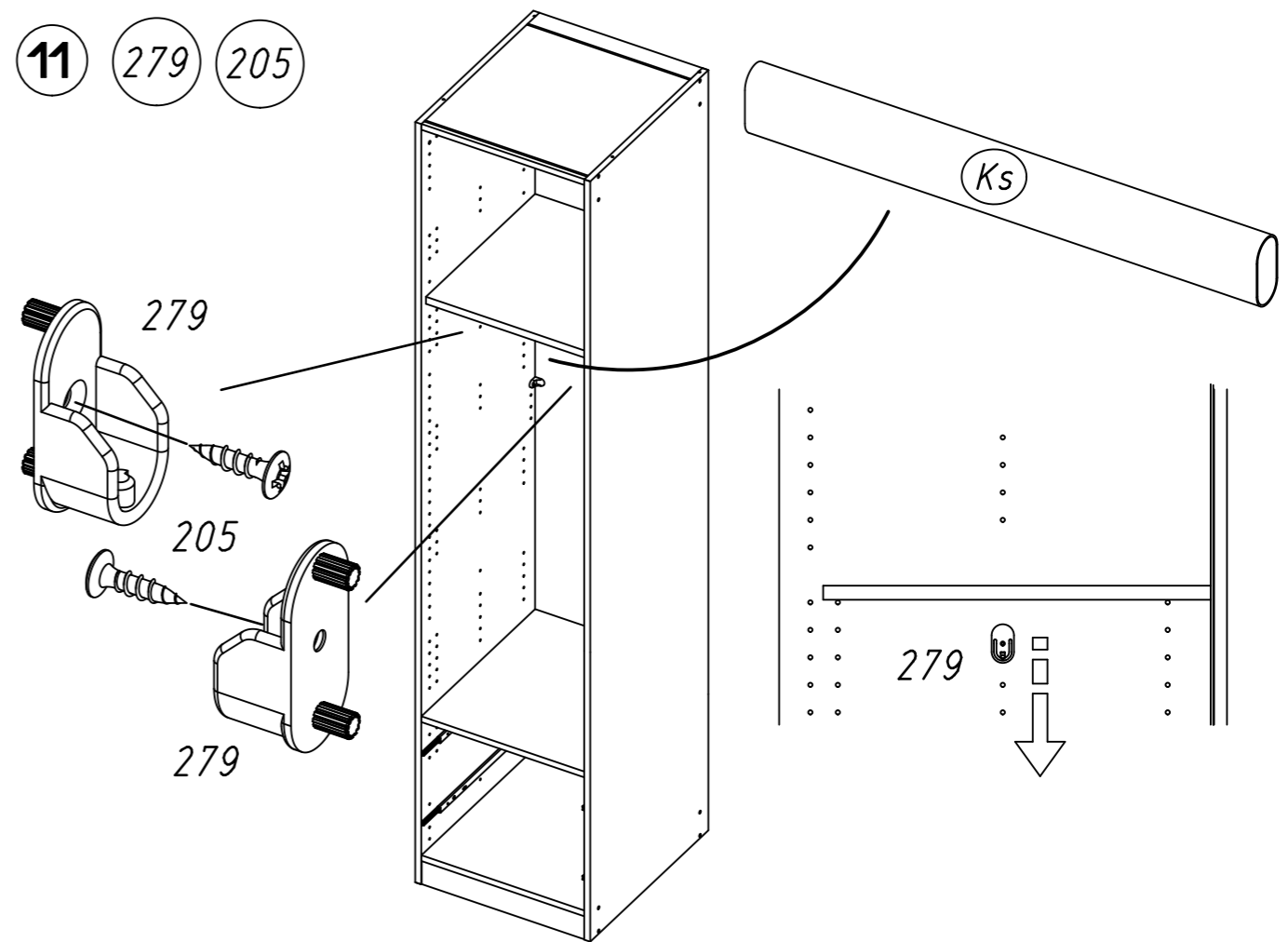
10 1105



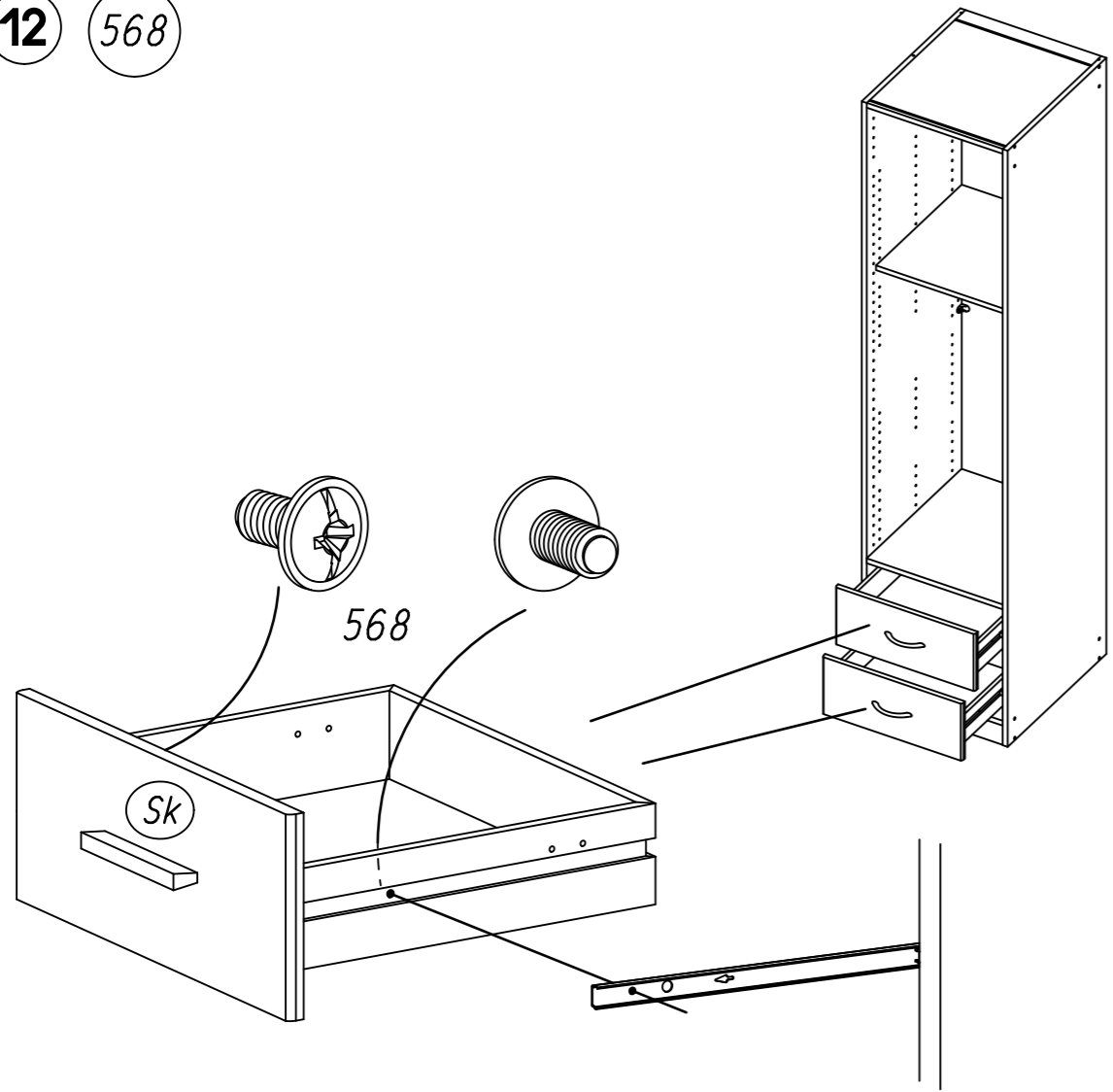
9 274



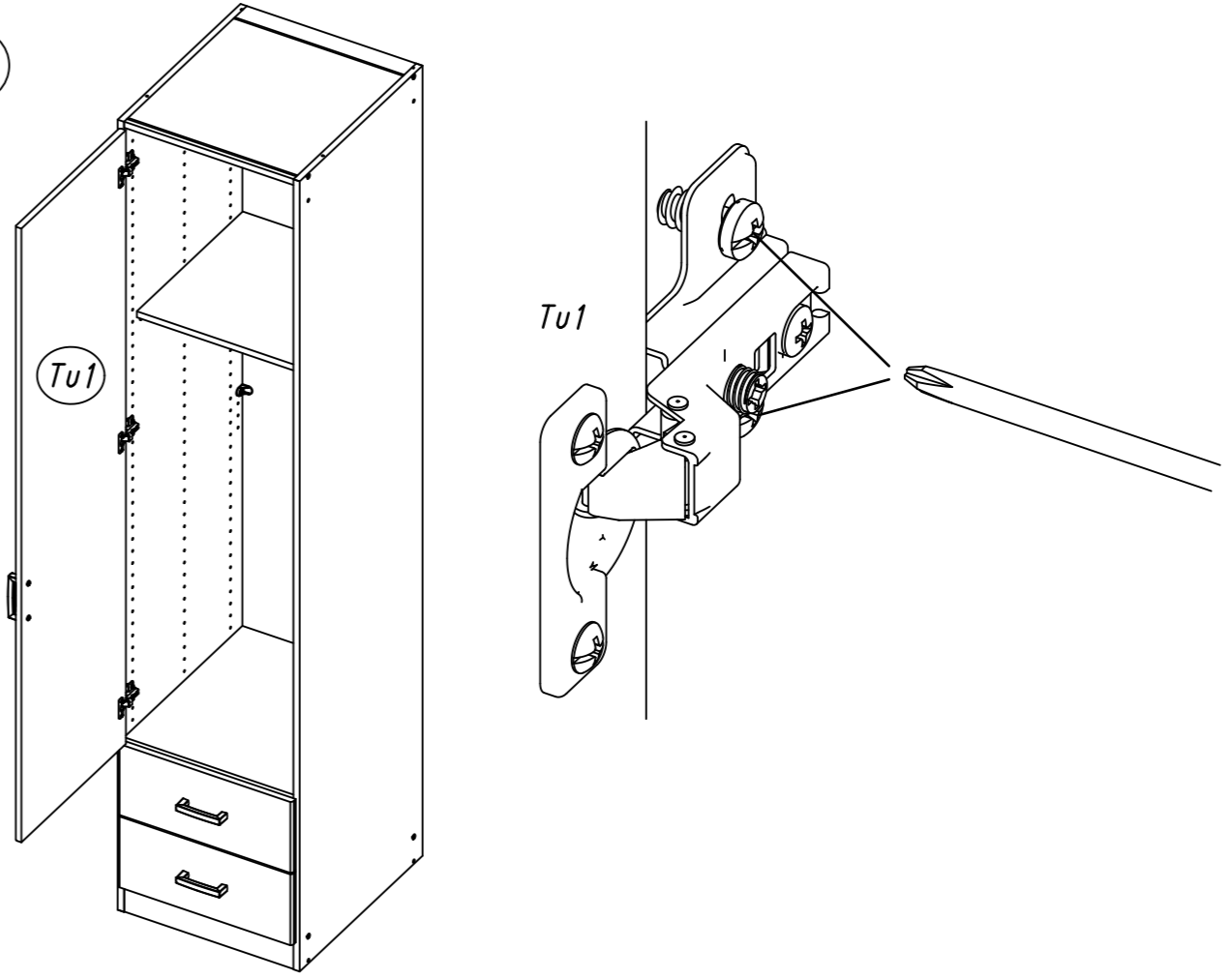
11 279 205



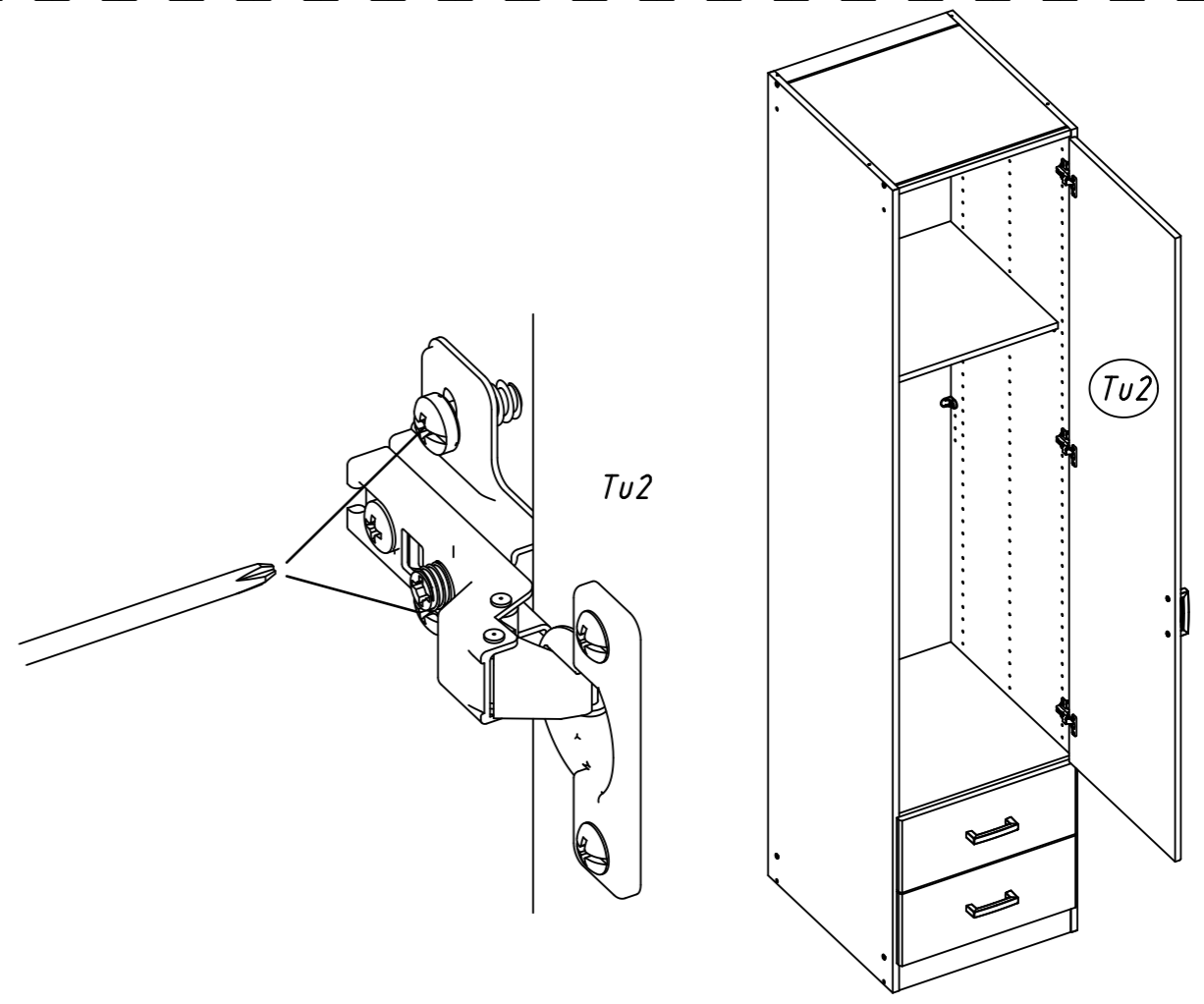
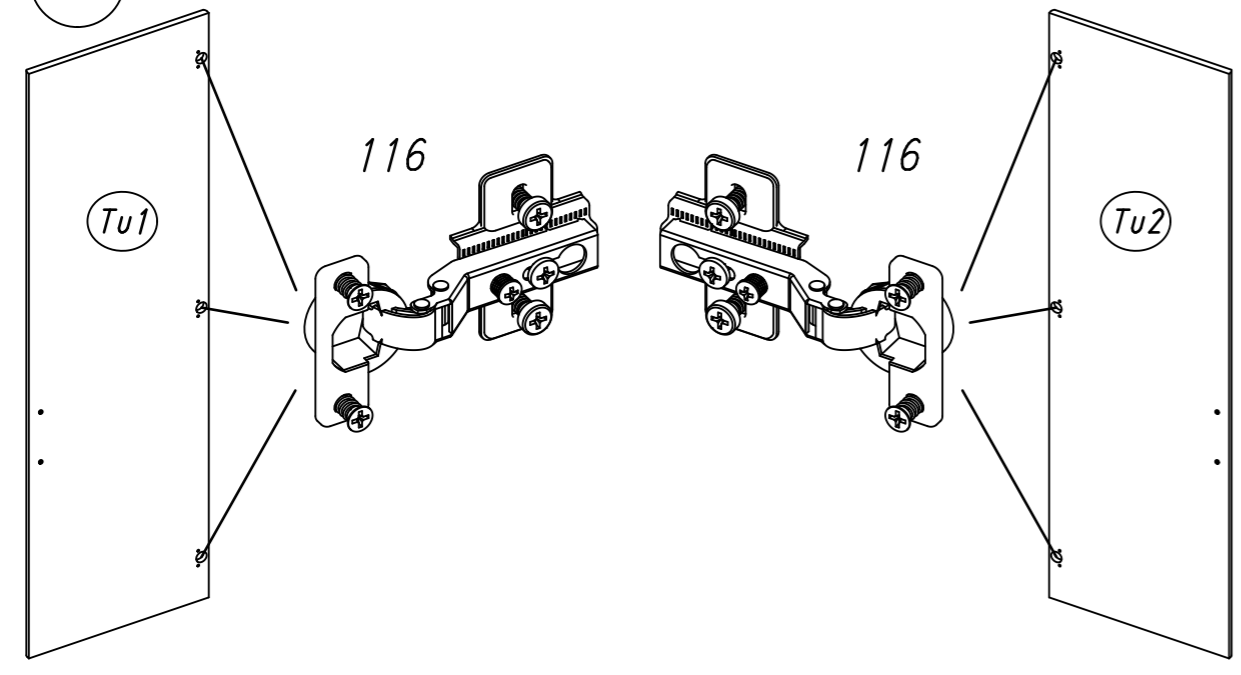
12 568



14

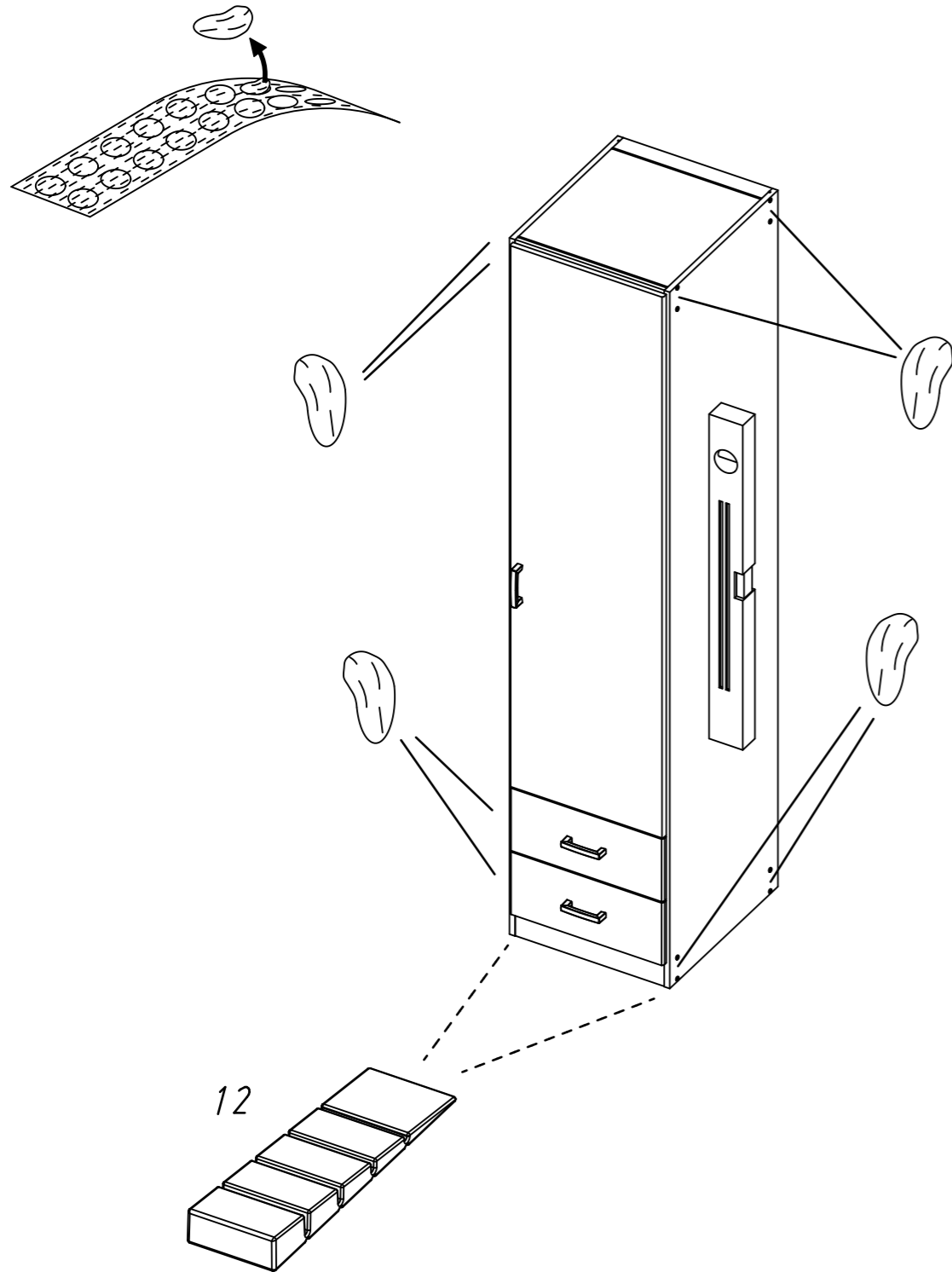
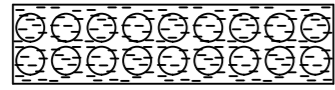


13 116



15 12

ABD-FOLIE
147x46



16

