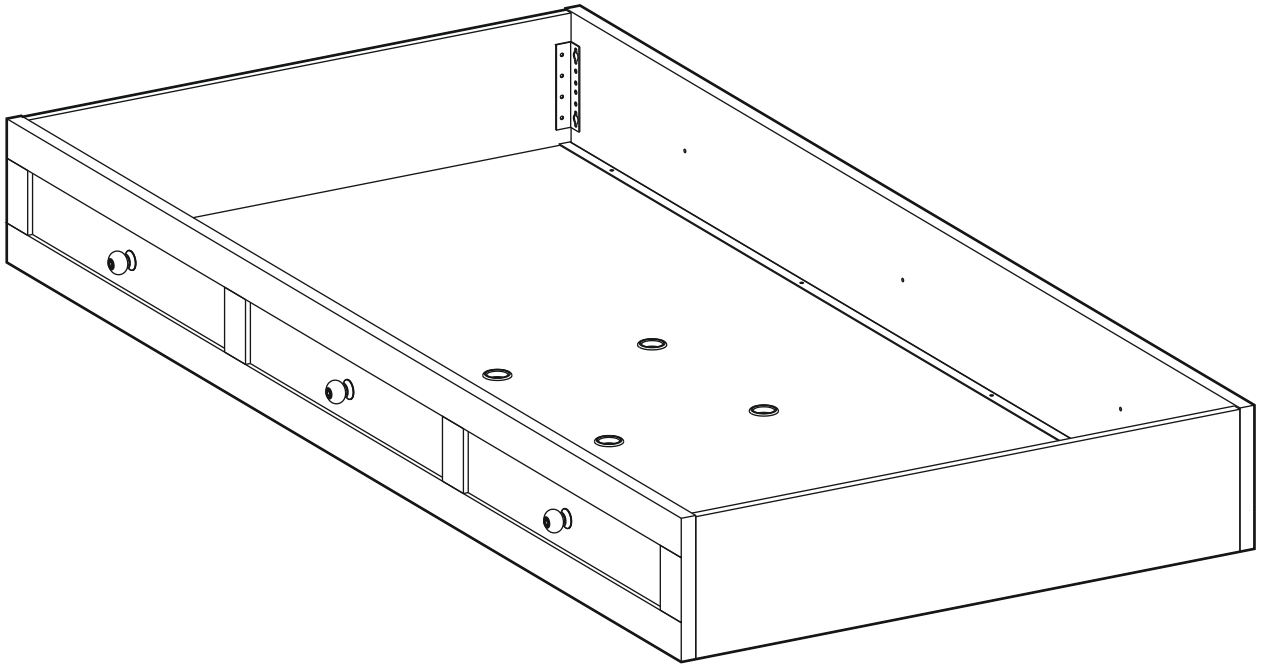
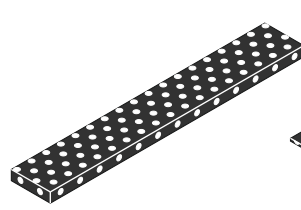
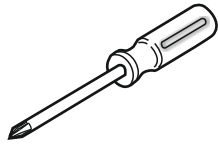
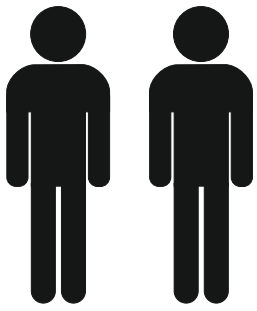
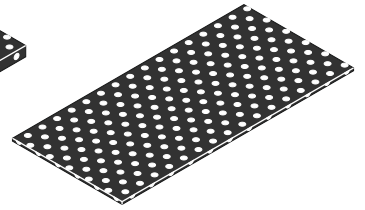


20.01.1320.00

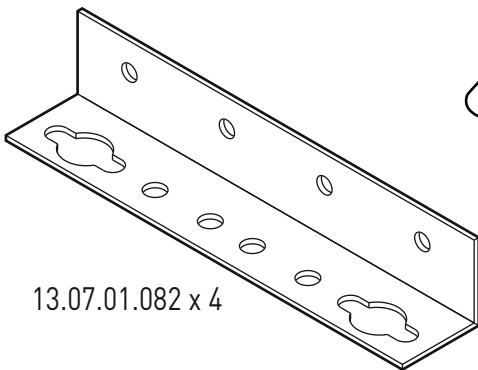




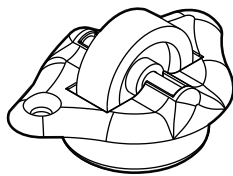
2 / 1



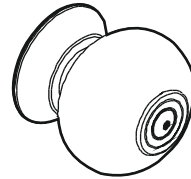
2 / 2



13.07.01.082 x 4



13.01.01.005 x 4



13.06.01.026 x 3



13.03.01.021 x 16



13.02.01.004 x 12



13.03.01.003 x 3

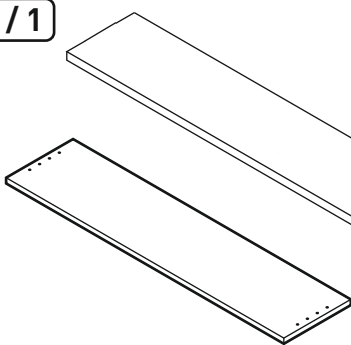


13.02.01.017 x 24

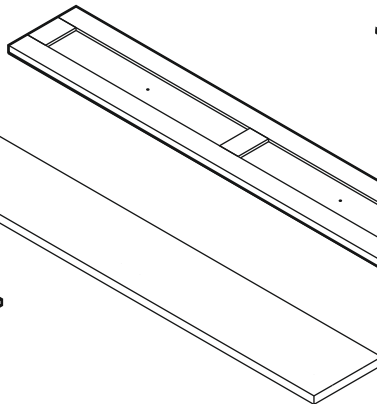


13.02.01.015 x 16

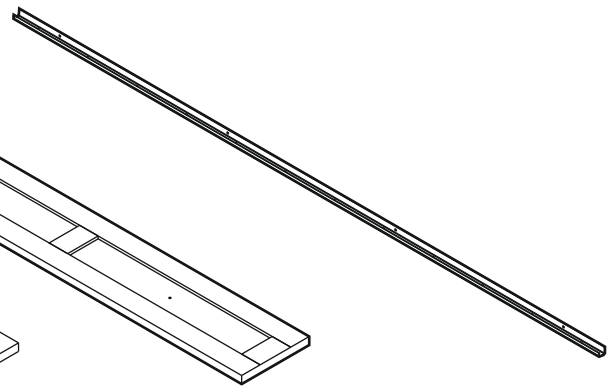
2 / 1



18.01.1320.004 x 2



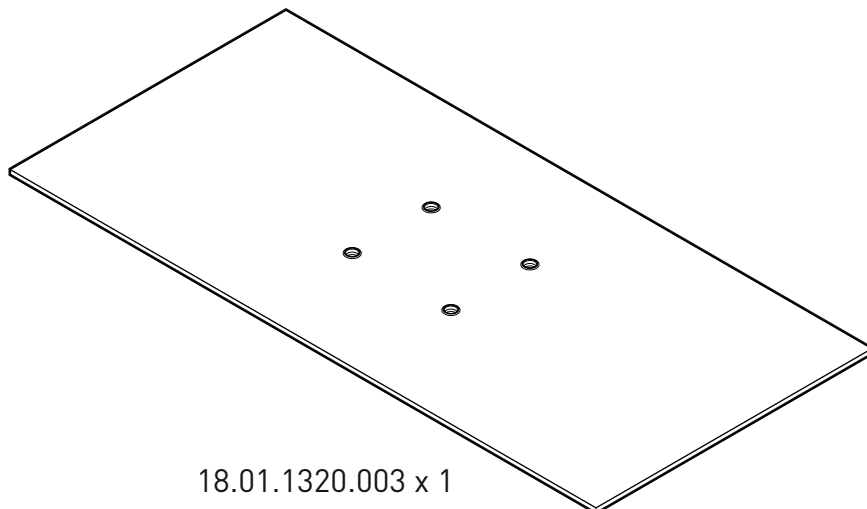
18.01.1320.002 x 1



18.01.1320.001 x 1

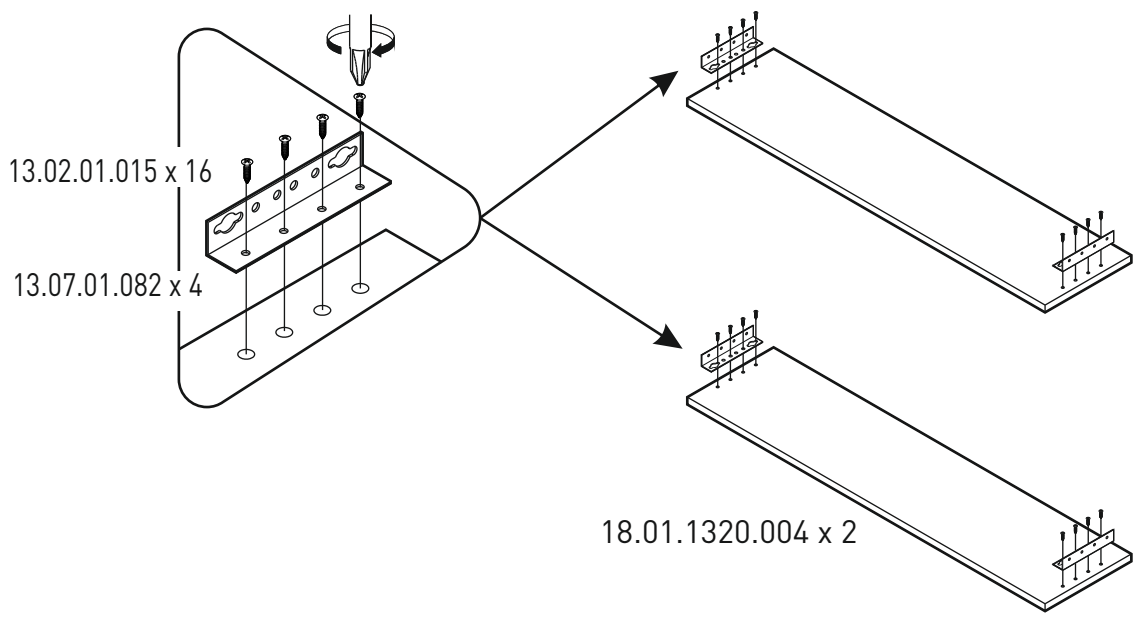
18.01.1320.201 x 2

2 / 2

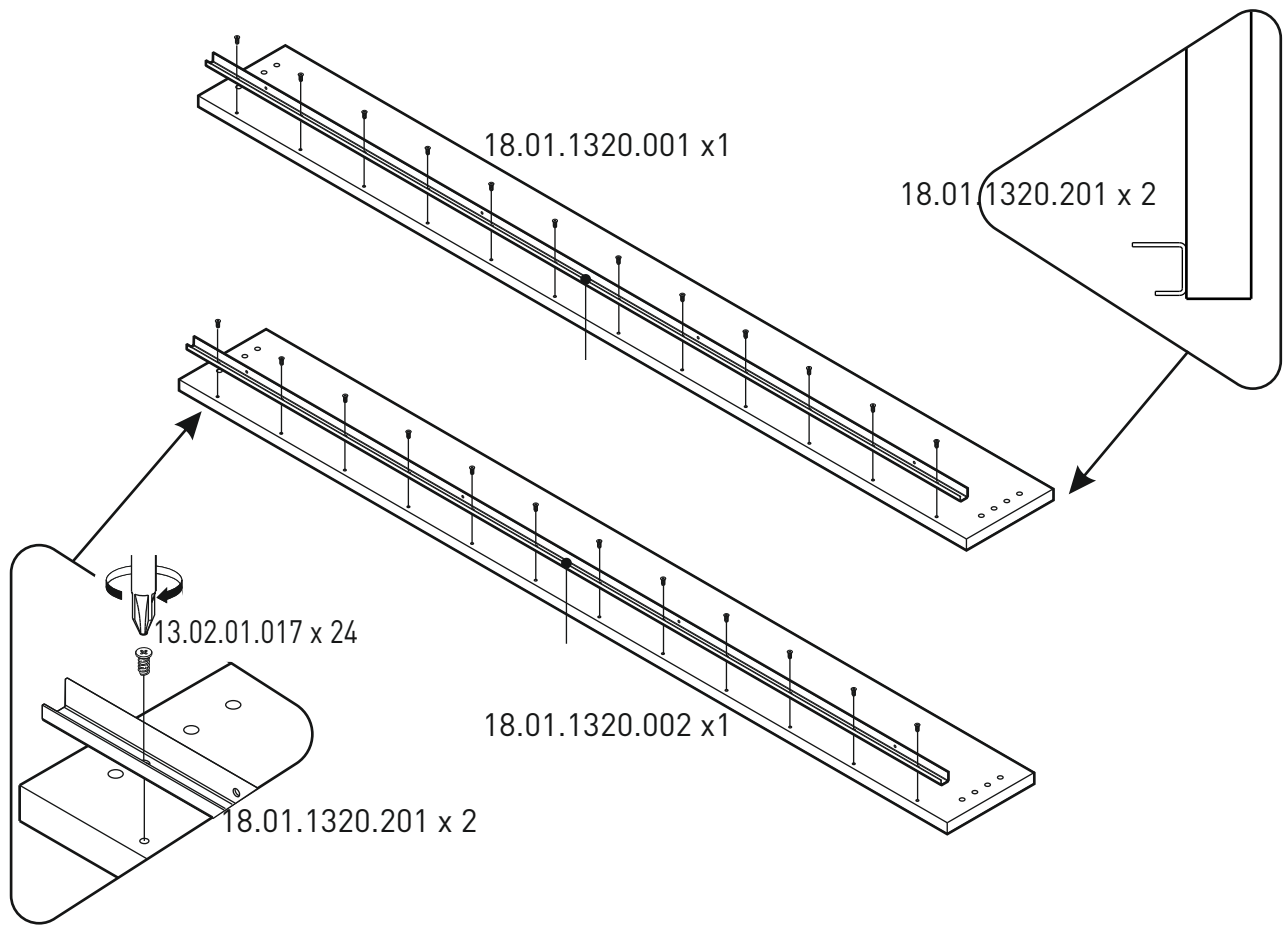


18.01.1320.003 x 1

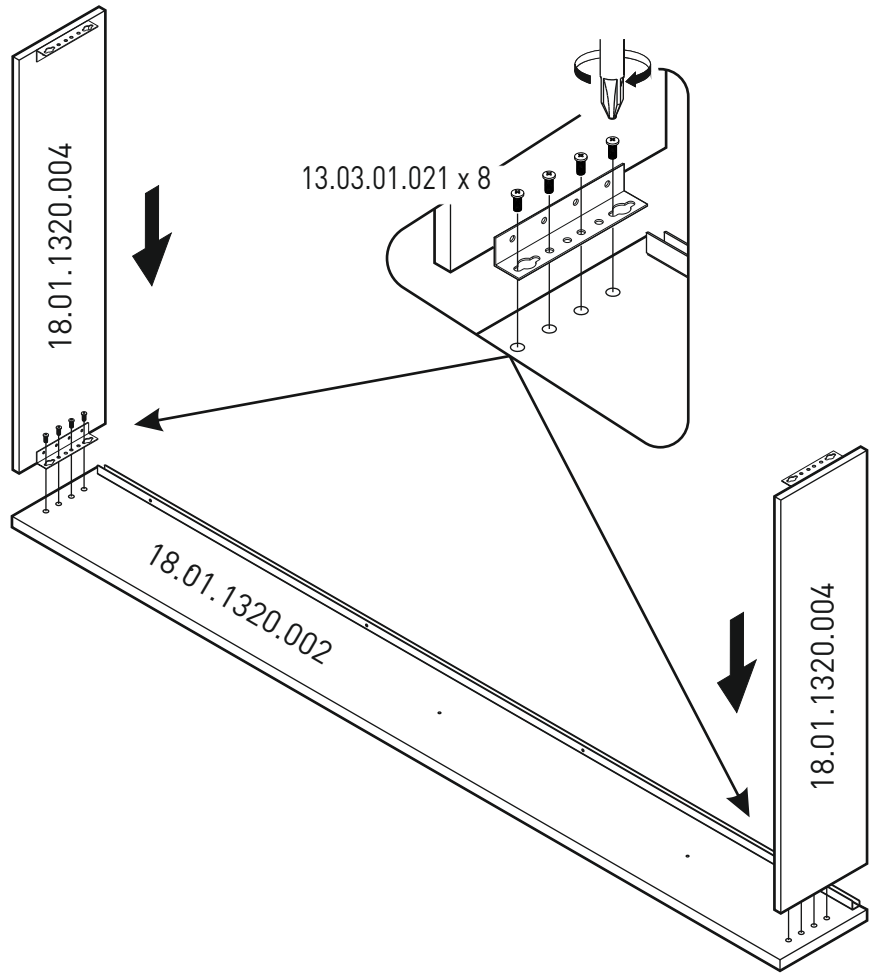
1



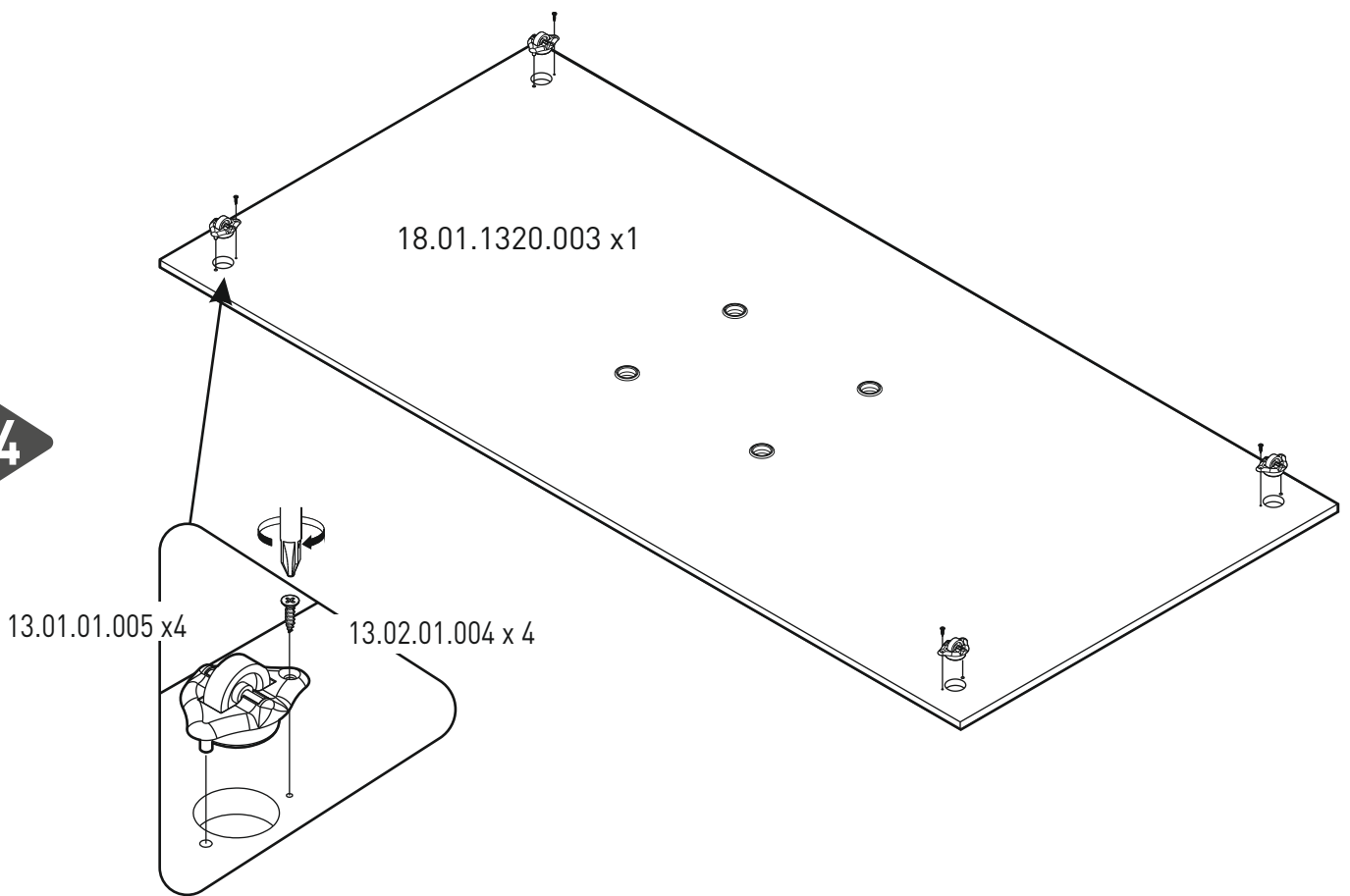
2



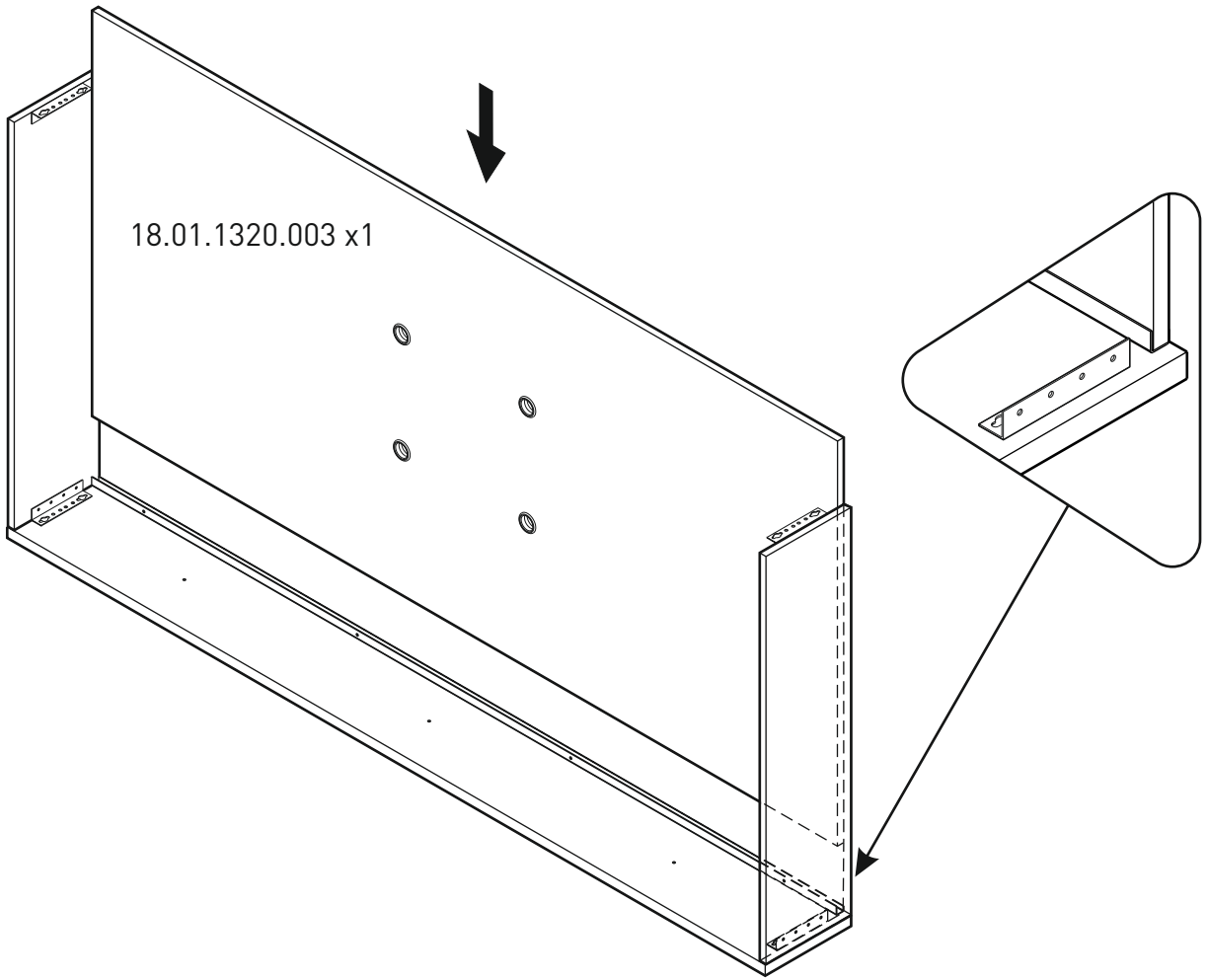
3



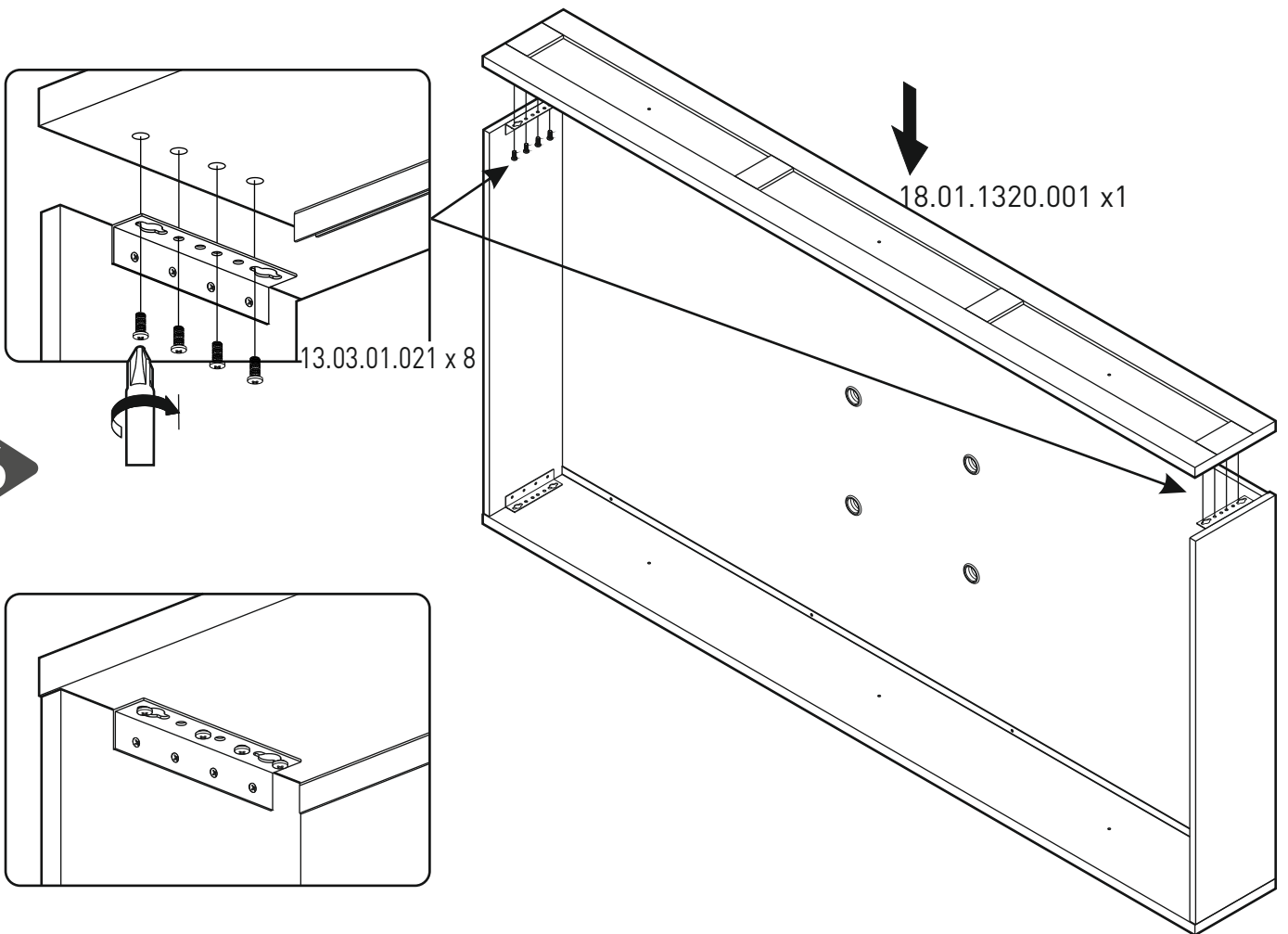
4



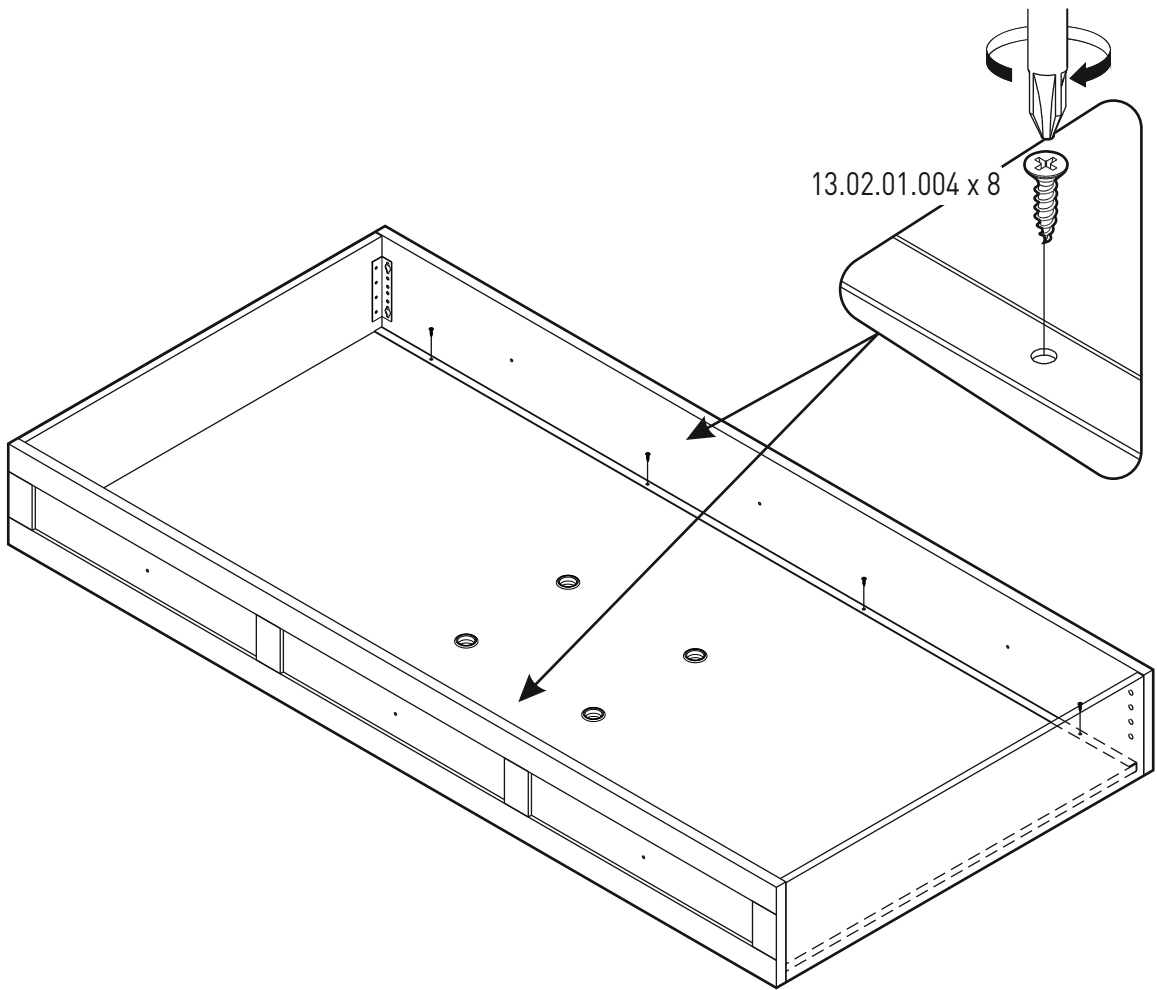
5



6



7



8

