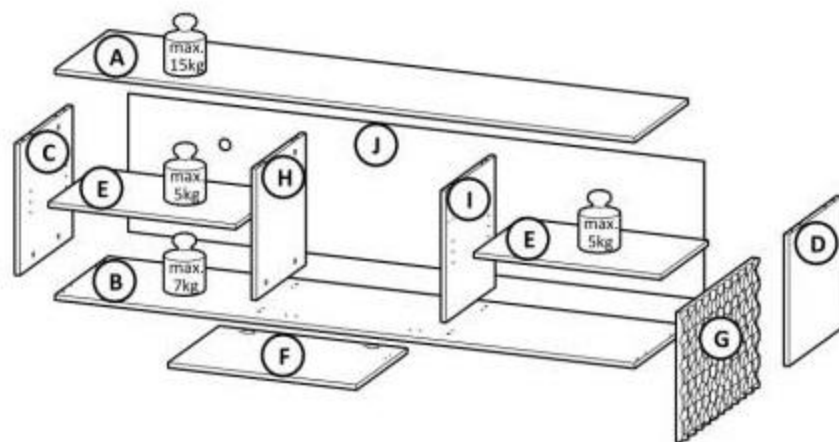


IMPORTANT – READ CAREFULLY – RETAIN FOR FUTURE REFERENCE

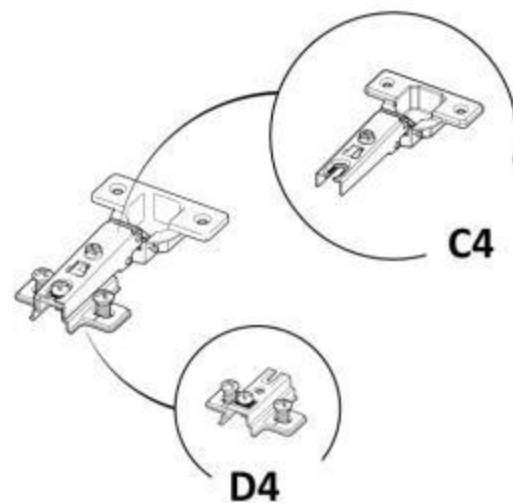
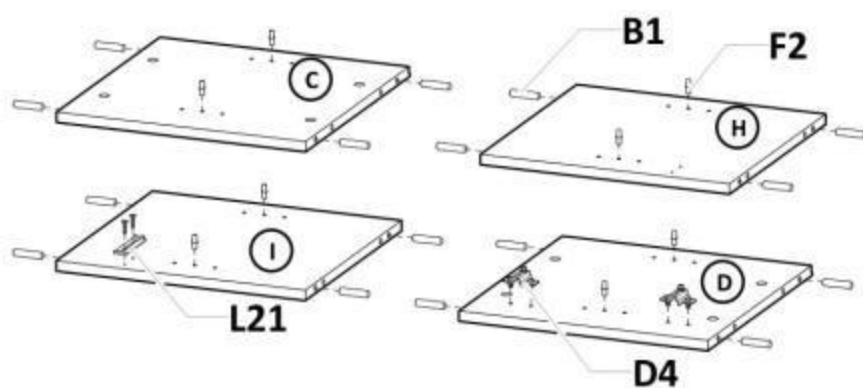
WICHTIG – SORGFÄLTIG LESEN UND AUFBEWAHREN

Nr	Xmm	Ymm	Zmm	x
A	1800	411	16	1
B	1800	411	16	1
C	396	410	16	1
D	396	410	16	1
E	581	364	16	2
F	390	585	16	1
G	585	390	22	1
H	396	379	16	1
I	396	379	16	1
J	1788	416	2,5	1

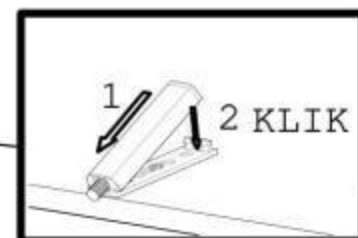
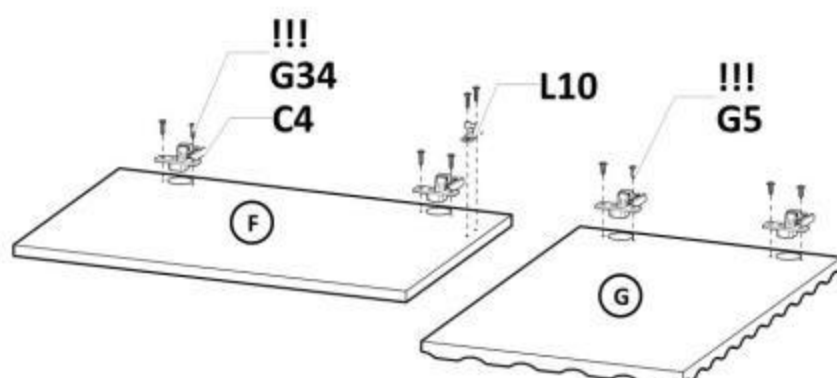


G34 28x 3,5x16 	P67 4x h150 	L21 2x 	D4 4x P235OD 	C4 4x Z35OD 	F2 8x ø5
G5 4x 4x13 	L10 1x 	K1 16x ø15x12 	K5 16x 34mm 	I20 16x ø4/ø17 	B1 16x ø8x35
W4 58x 	W2 1x 4mm 	P71 1x h150 			

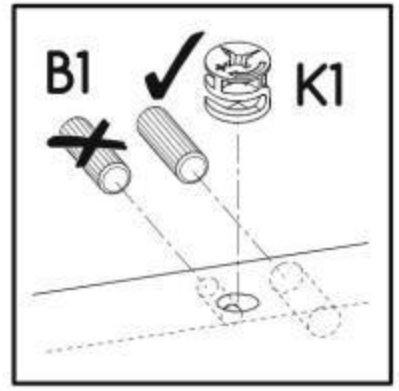
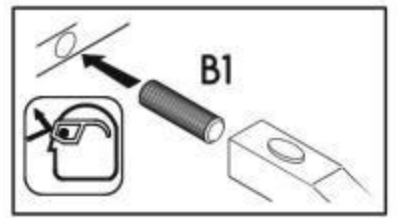
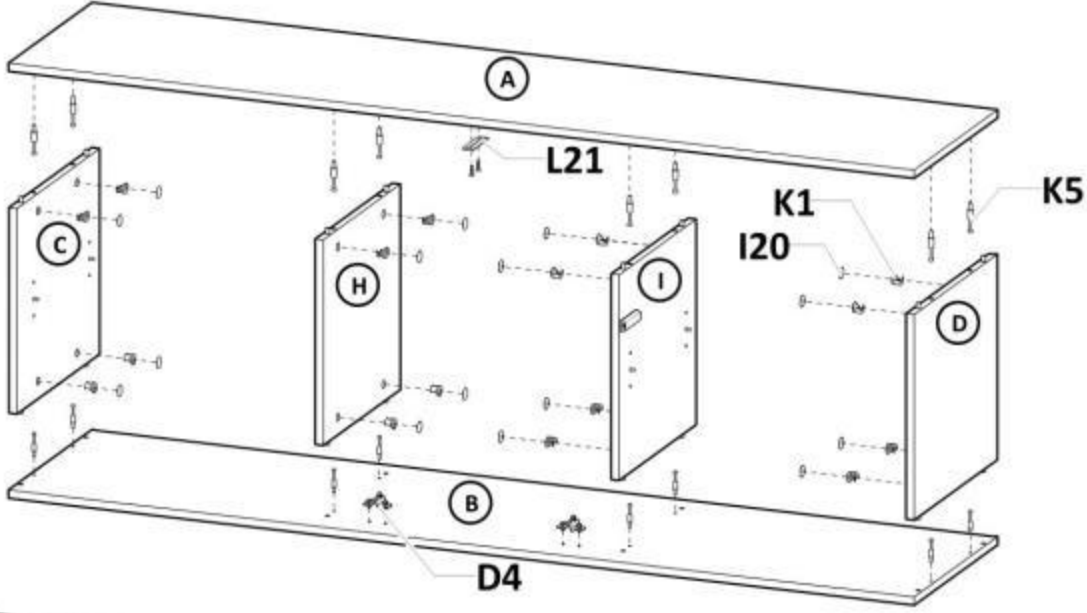
I



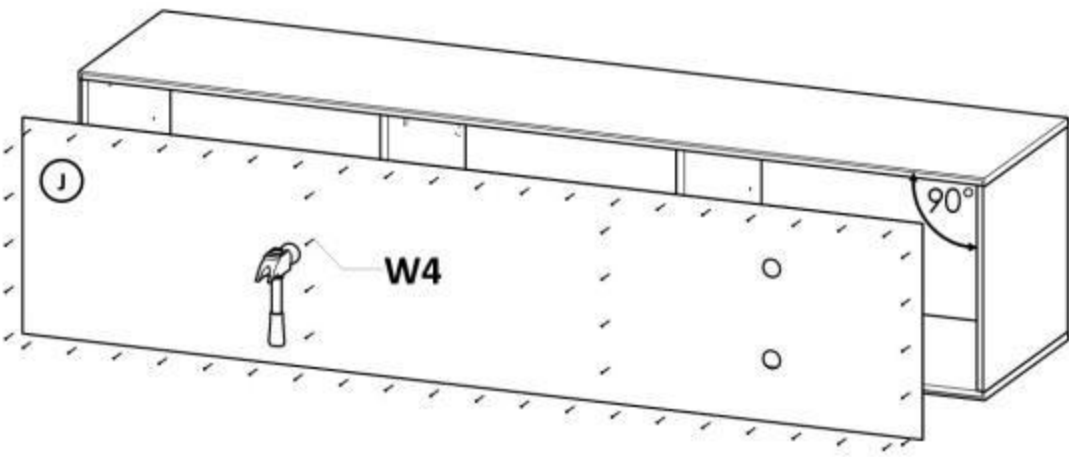
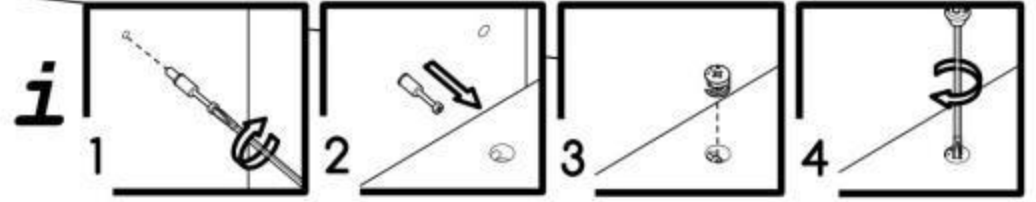
II



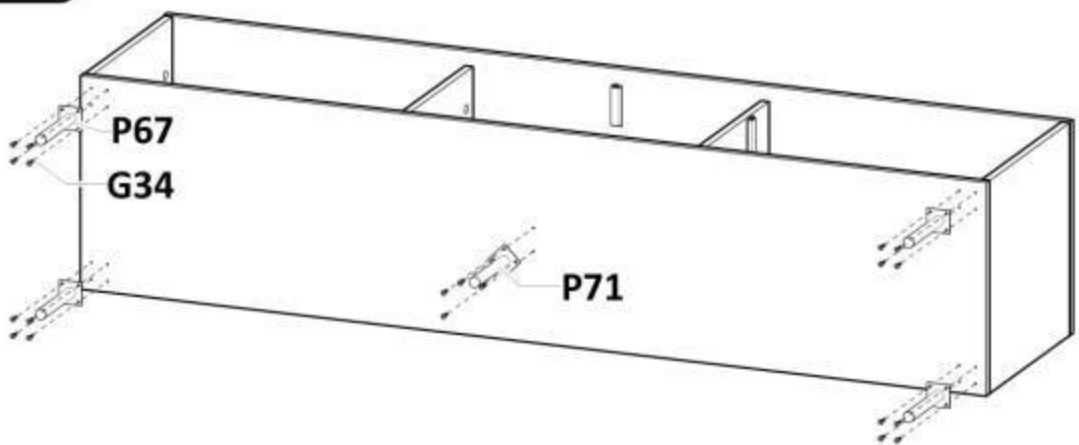
III



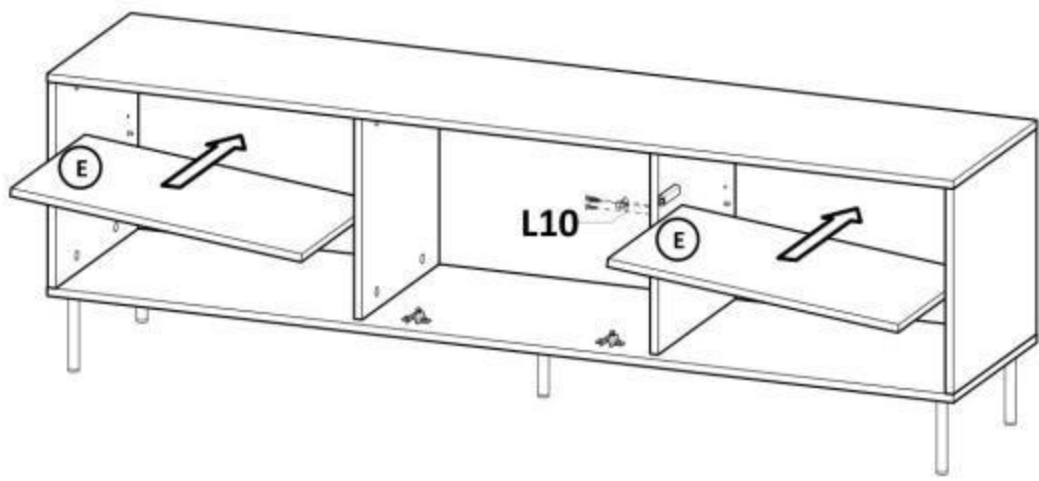
IV



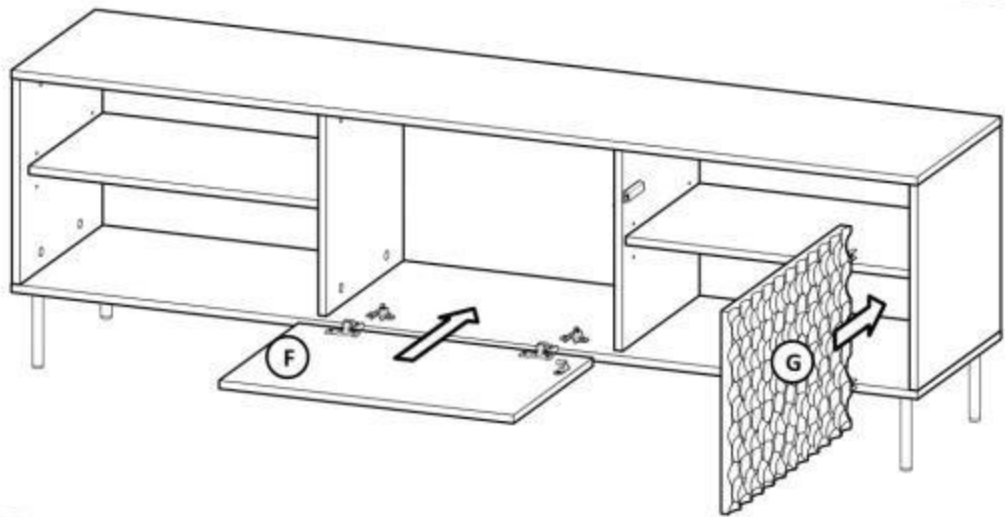
V



VI



VII



VIII

