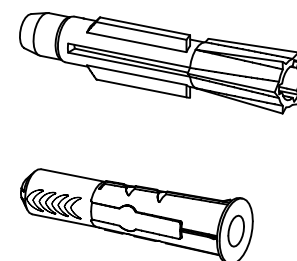
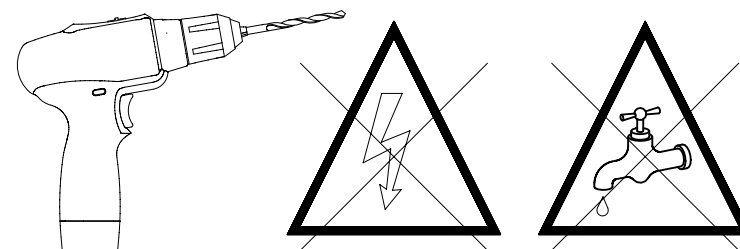
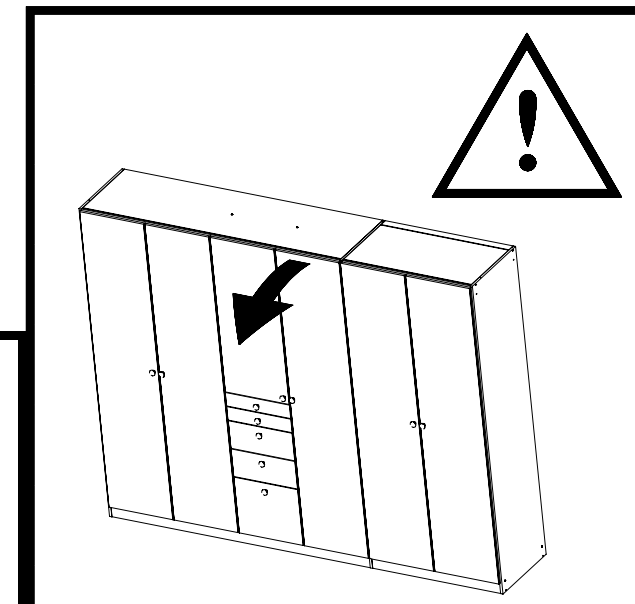
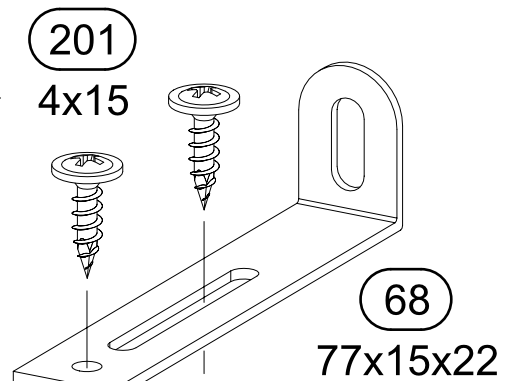
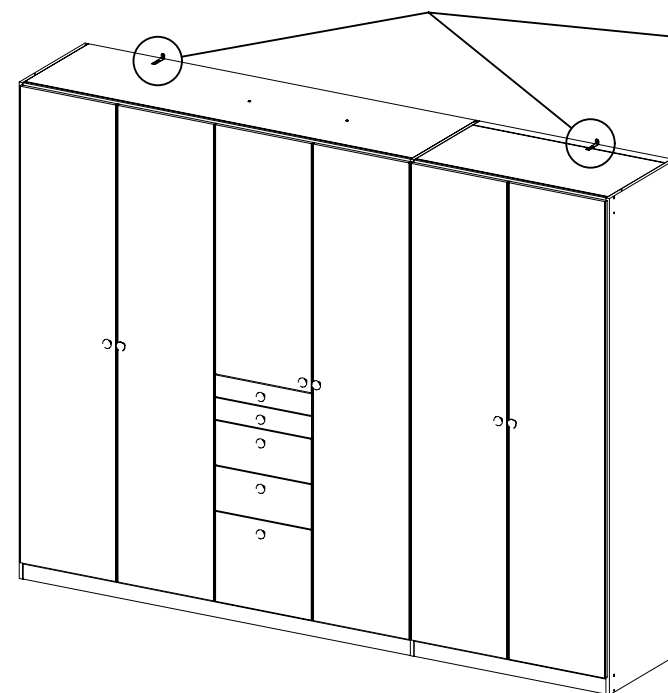
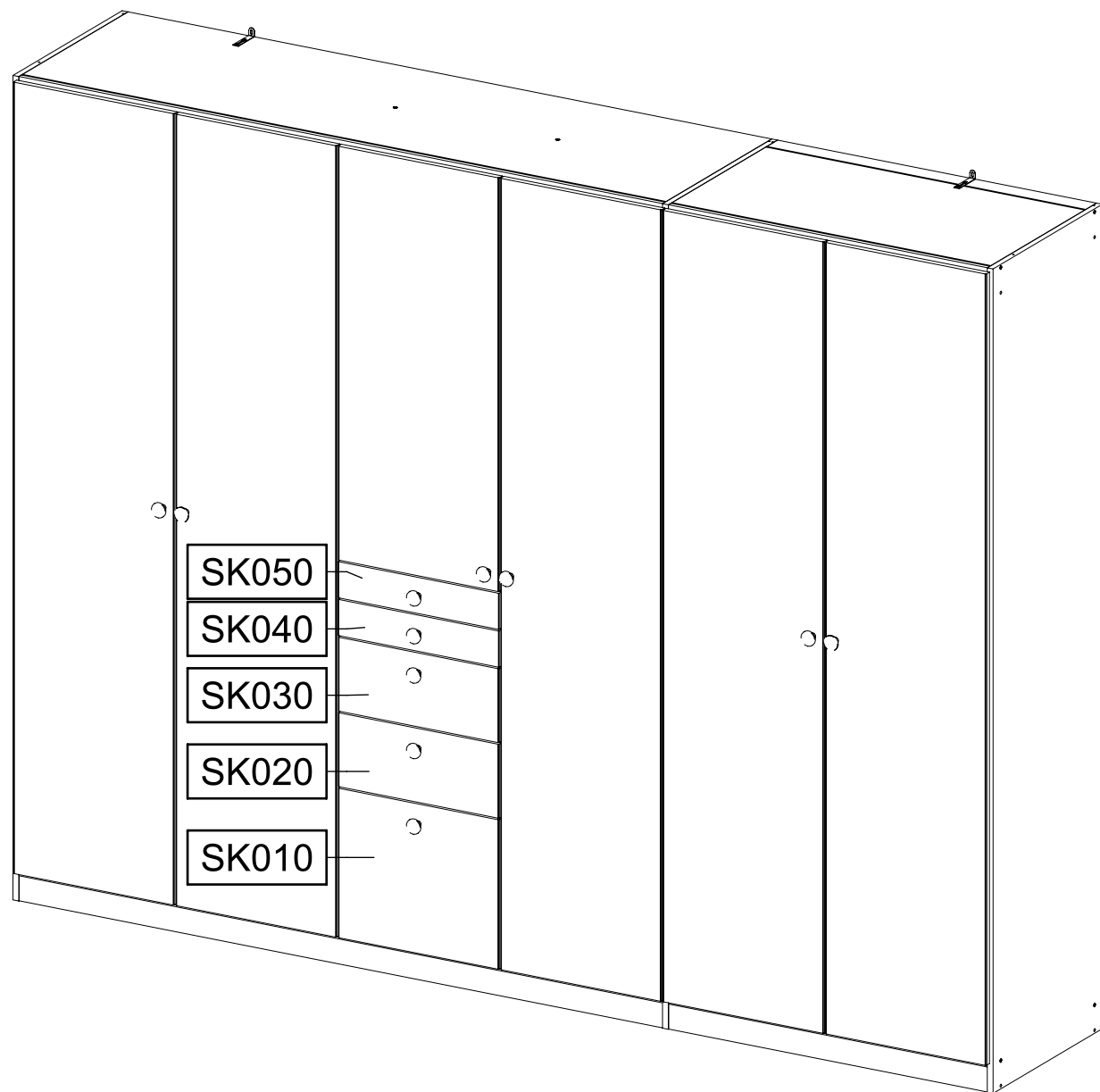
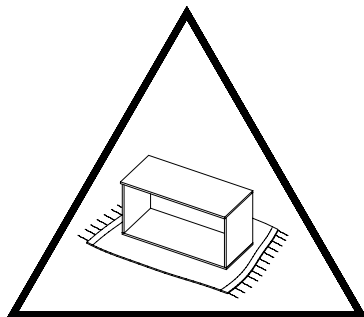
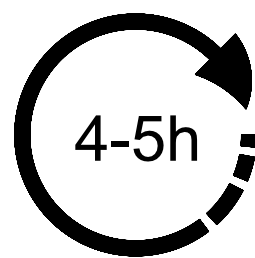
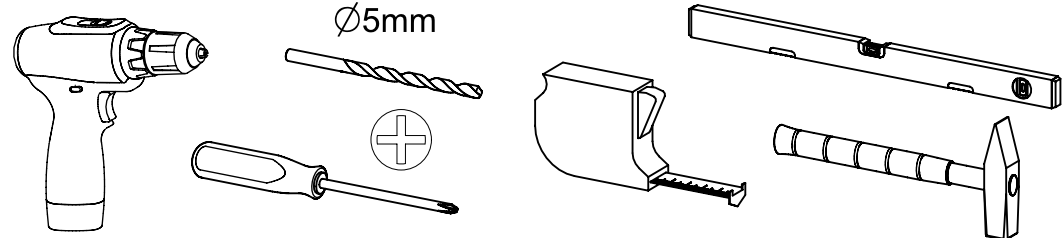
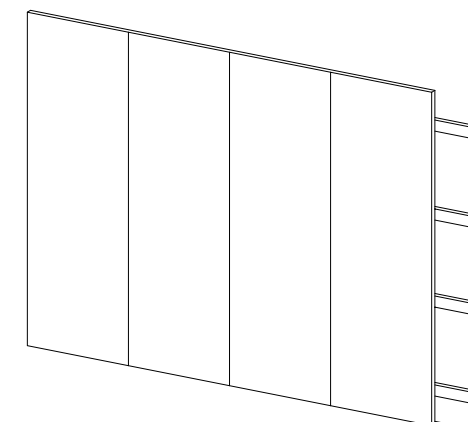
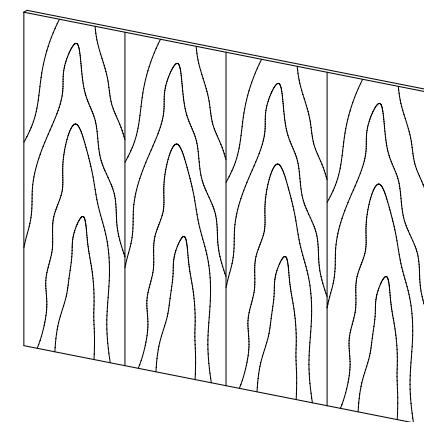
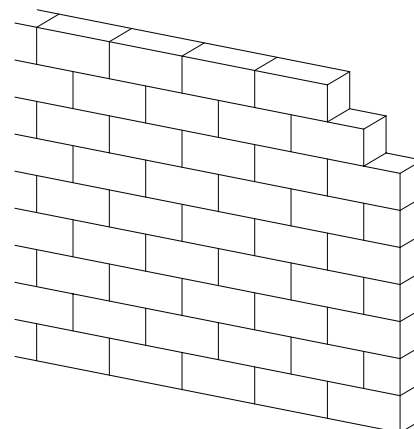
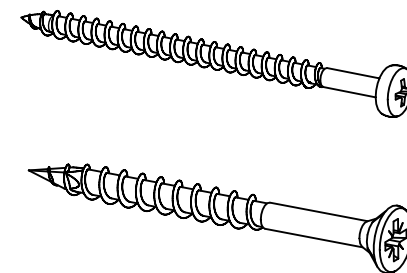


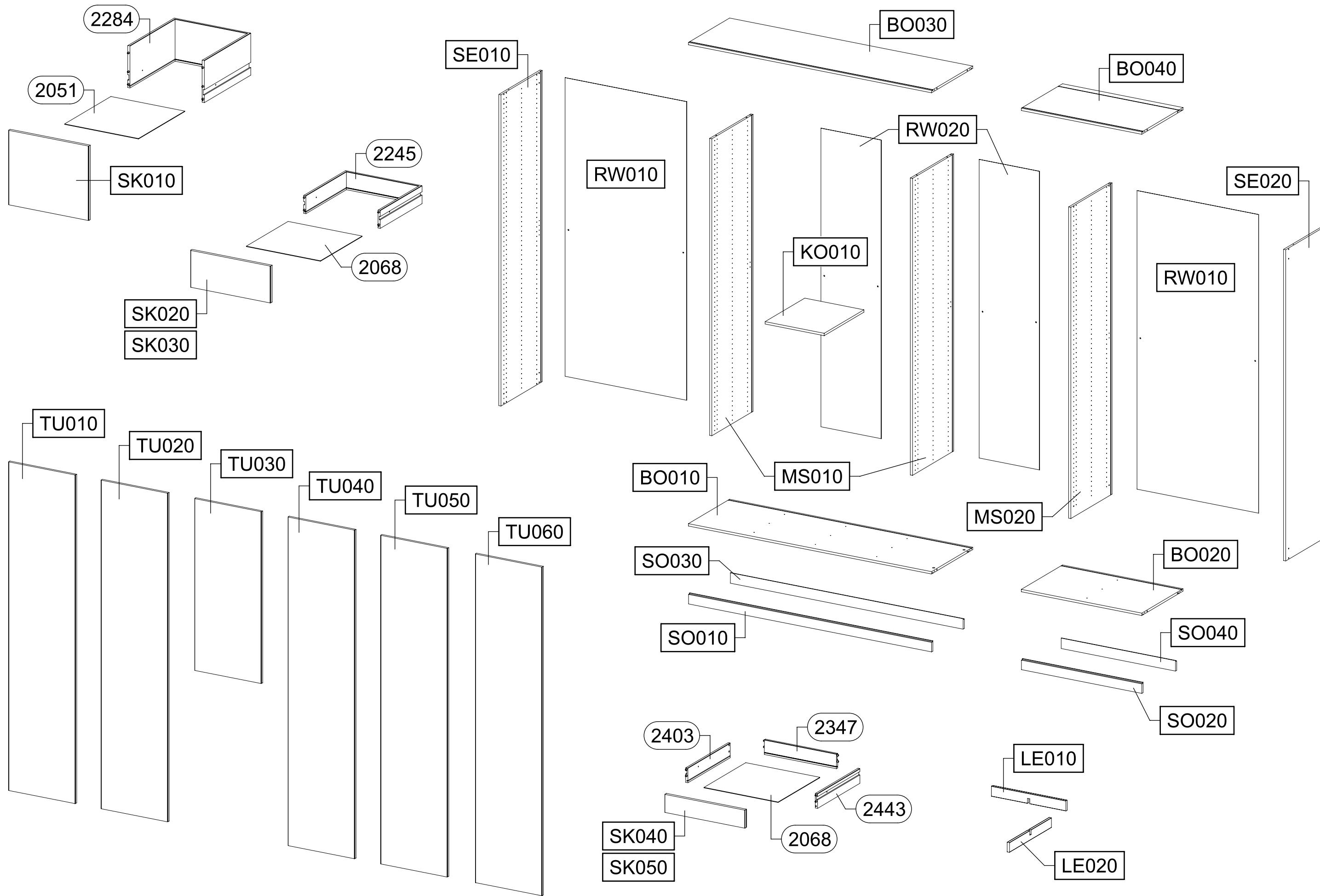
M2727_01

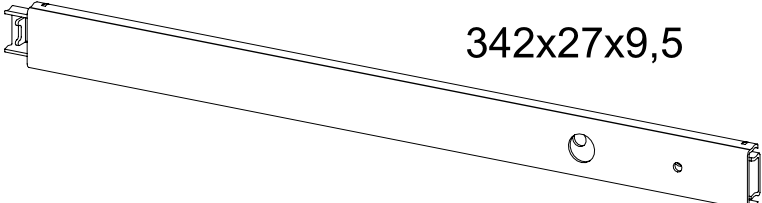
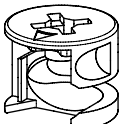
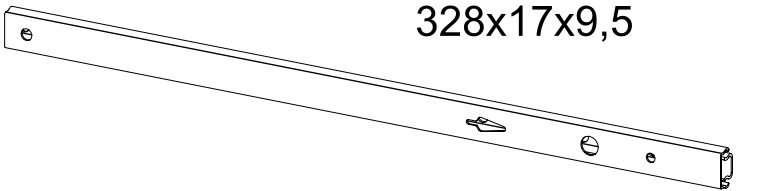
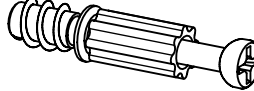
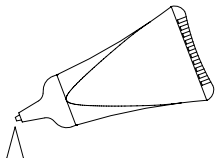
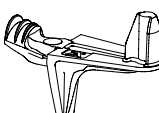
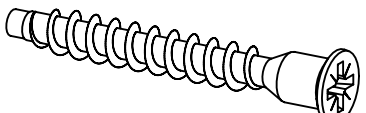
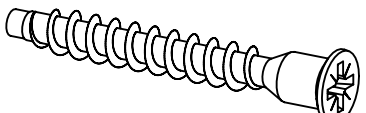

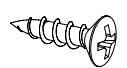
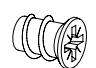
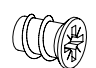

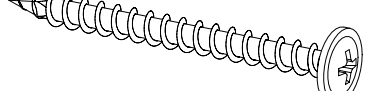


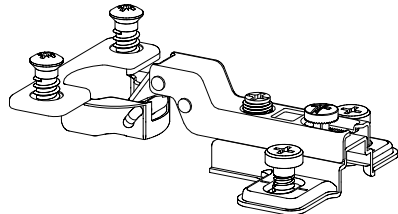
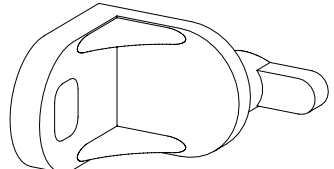
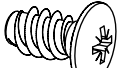
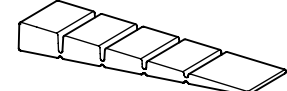
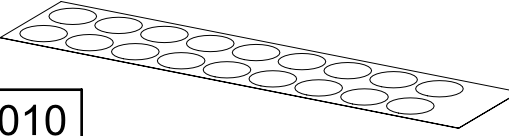
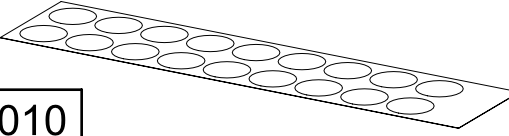
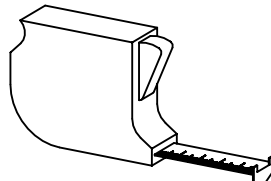
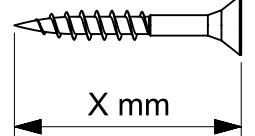
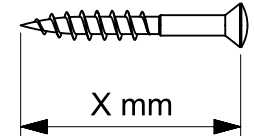
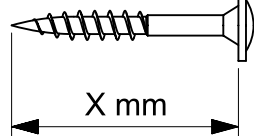
rauch

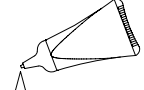


ØXmm

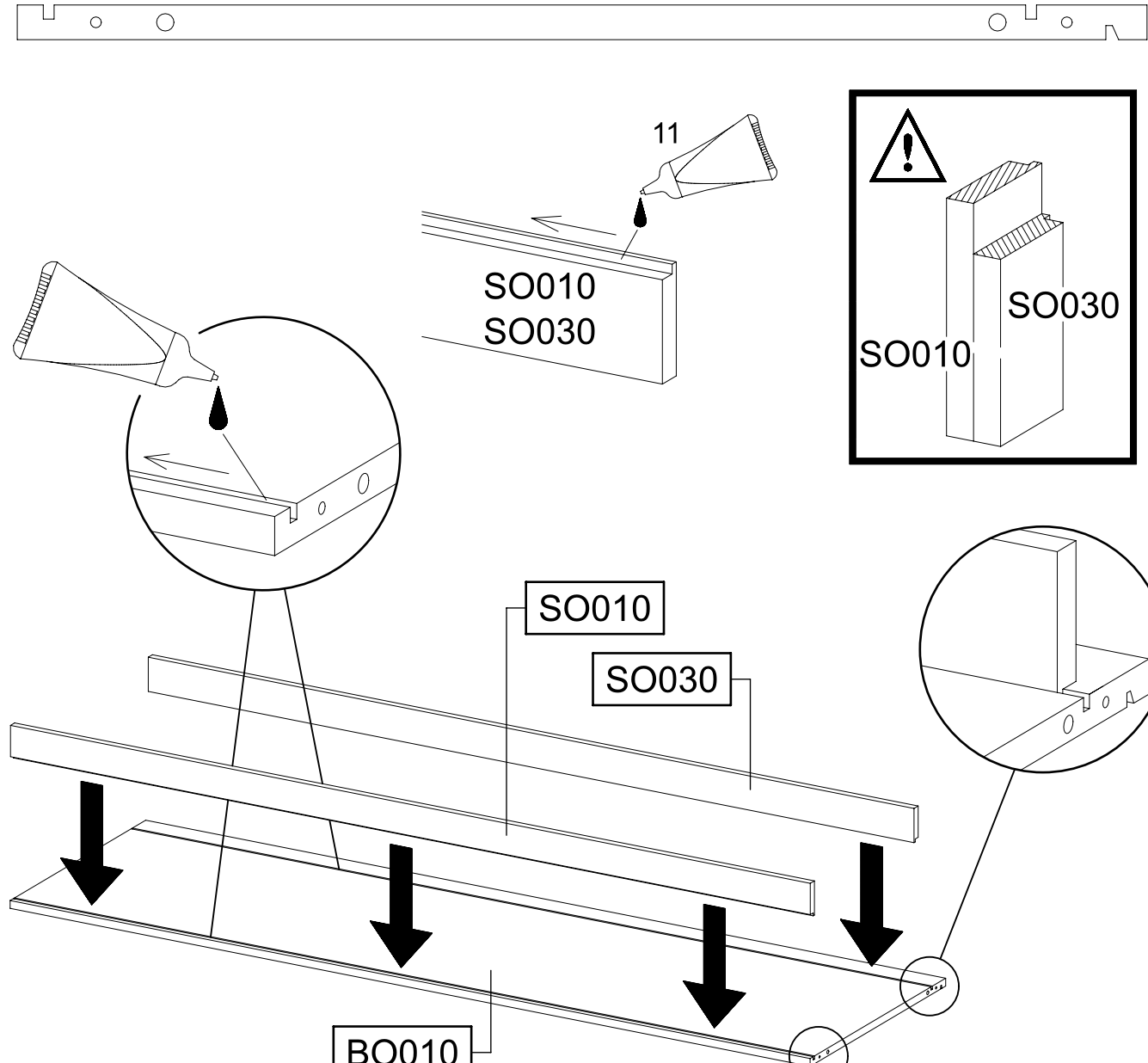




2x 259	 342x27x9,5	4x 173	
8x 251	 328x17x9,5	4x 183	
11 11	 1105	4x 1105	
12x 233	 6,3x50	12x 233	
8x 18	 8x30	10x 205	 3,5x15
20x 534	 6x8	20x 534	
10x 568	 M4x9	2x 296	 4,5x50
8x 807	 807	8x 807	
17x 116	 116	8x 1	 1
8x 779	 6,5x12	3x 12	 55x16x6,2
1x RE010	 RE010	1x RE010	
	 X mm	 X mm	 X mm

1  **11**

BO010



SO010
SO030

SO010
SO030

SO010
SO030

SO010
SO030

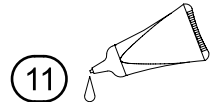
BO010

SO010
SO030

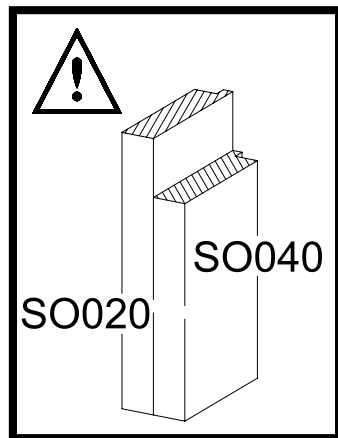
BO010

20 Min

2

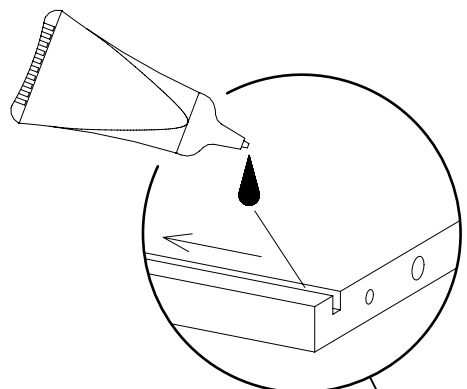


BO020



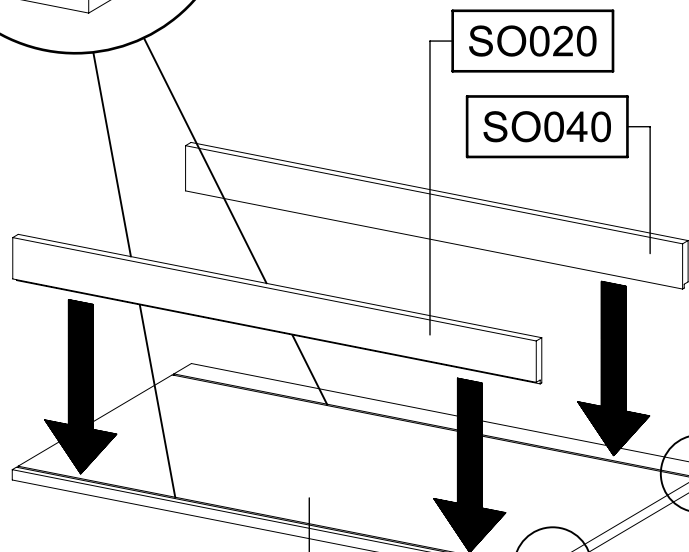
11

SO020
SO040



SO020

SO040



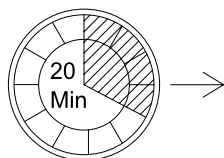
BO020

SO020

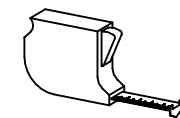
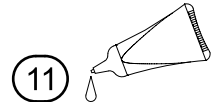
SO040



BO020

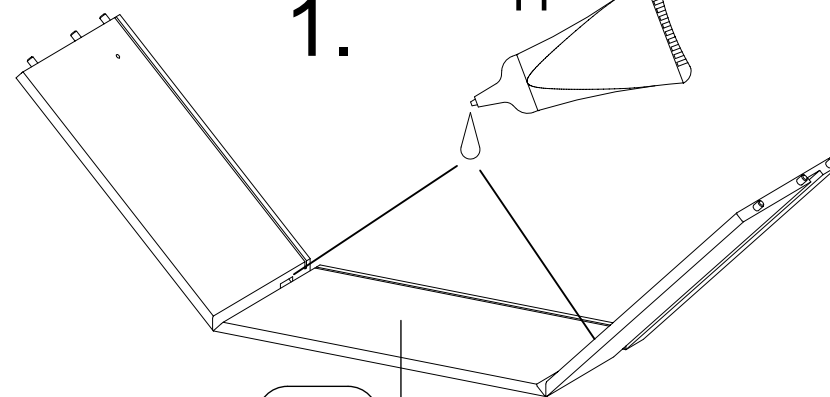


3



1.

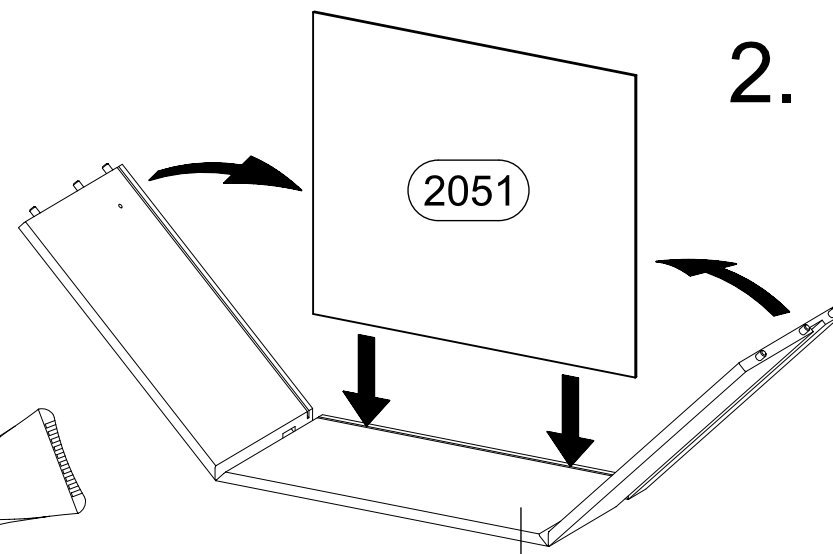
11



2284

2.

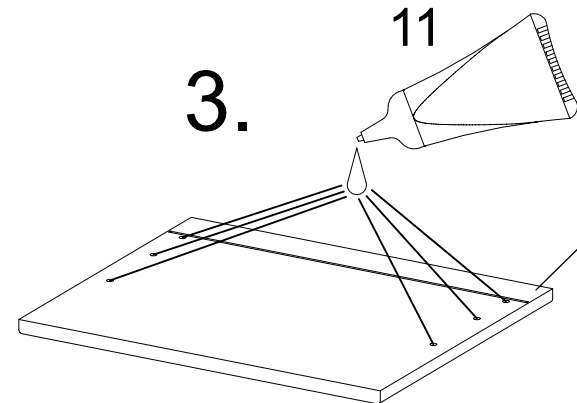
2051



2284

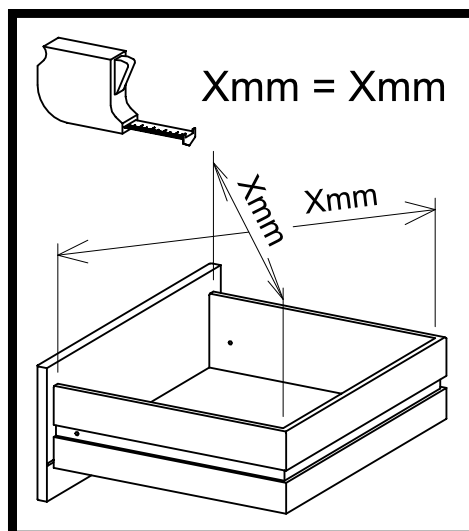
3.

11



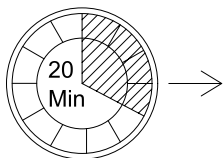
SK010

4.

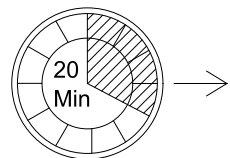
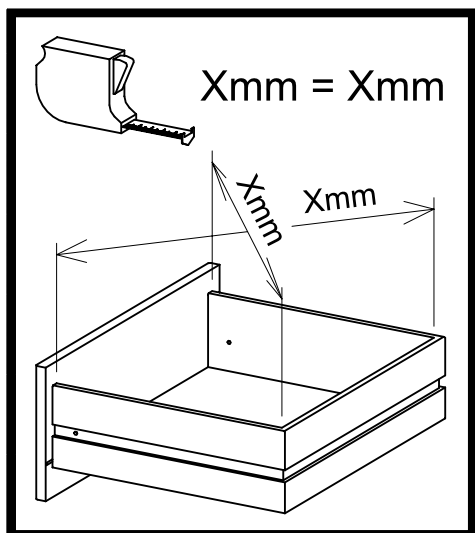
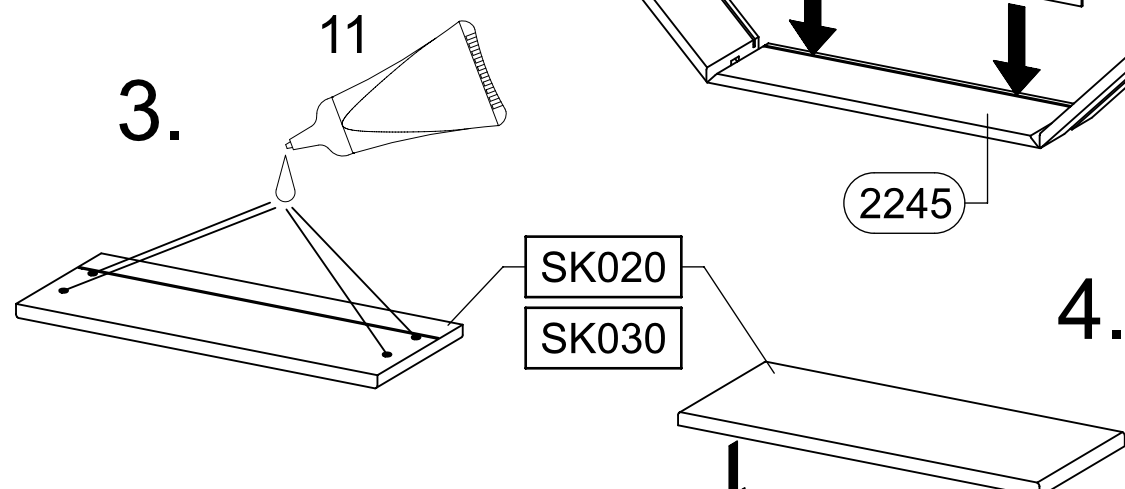
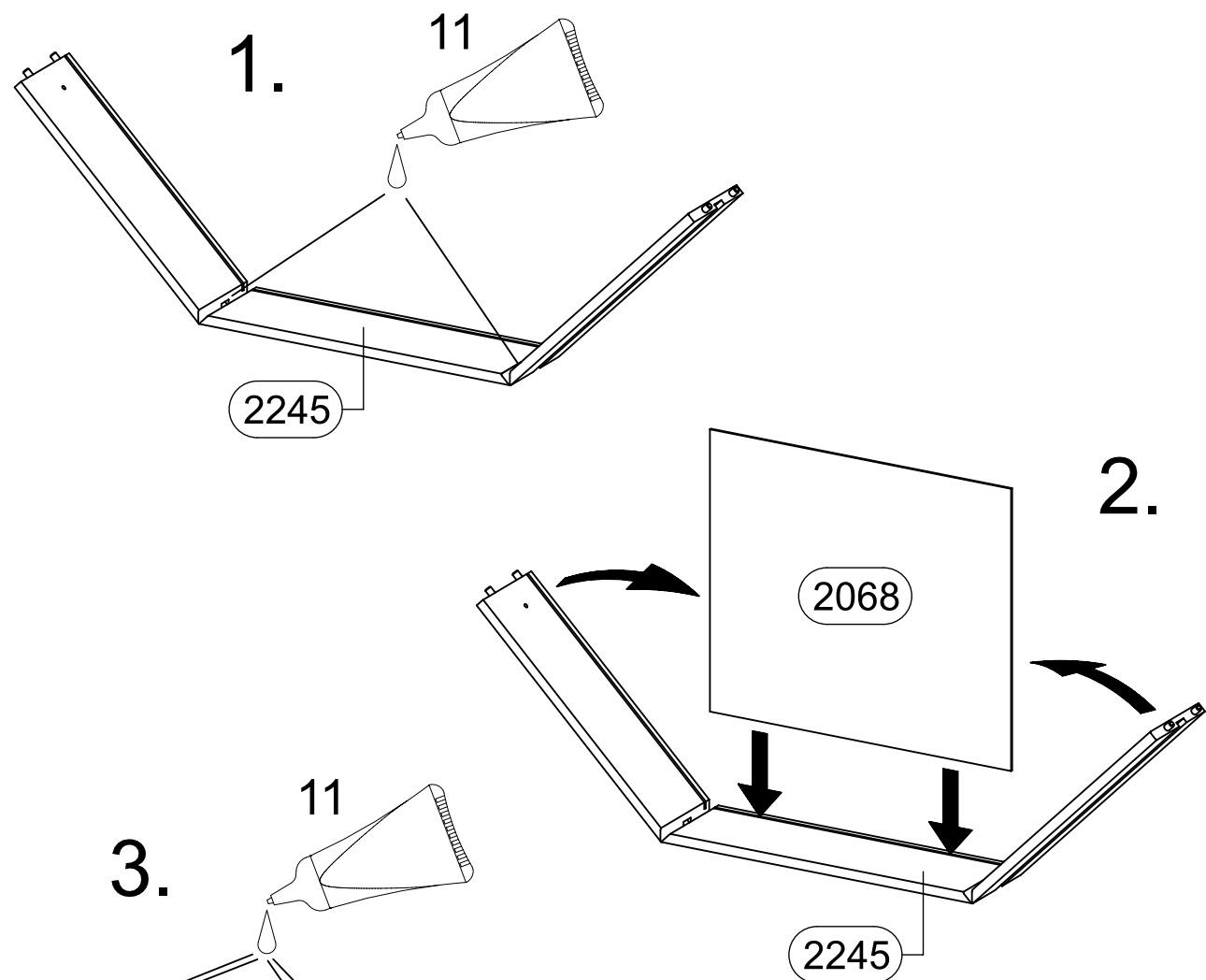
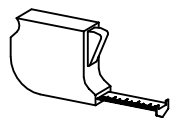
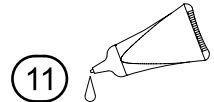


Xmm = Xmm

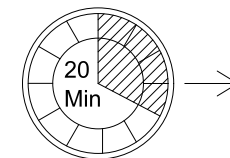
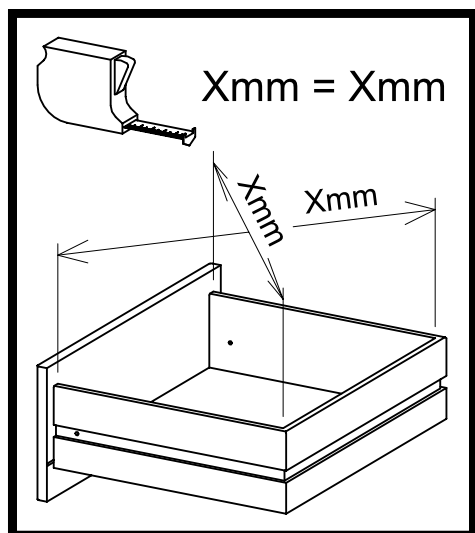
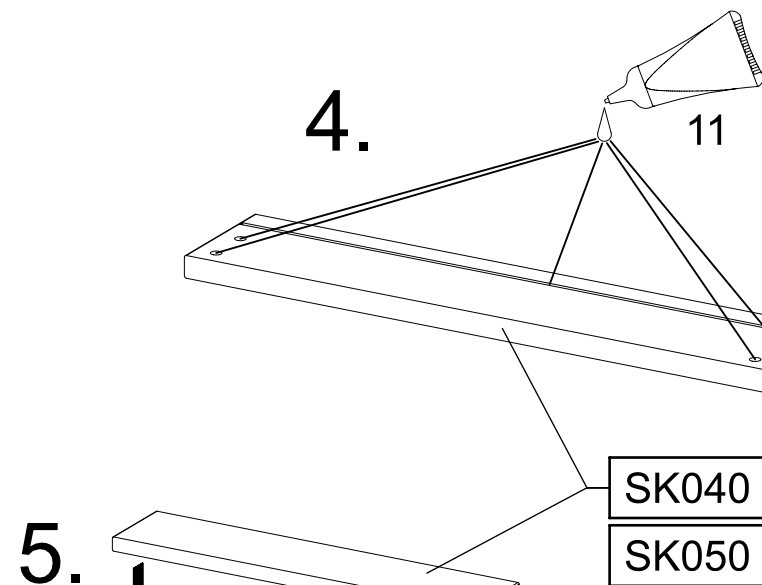
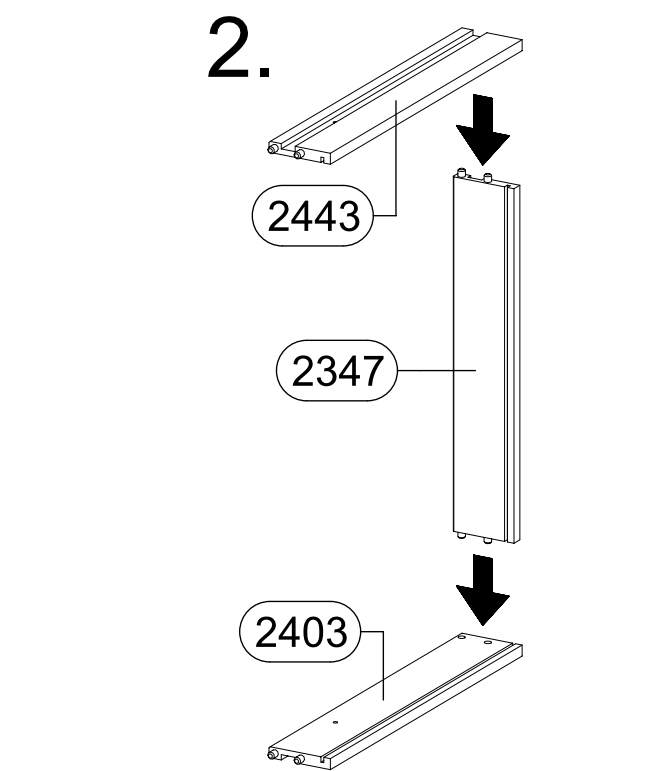
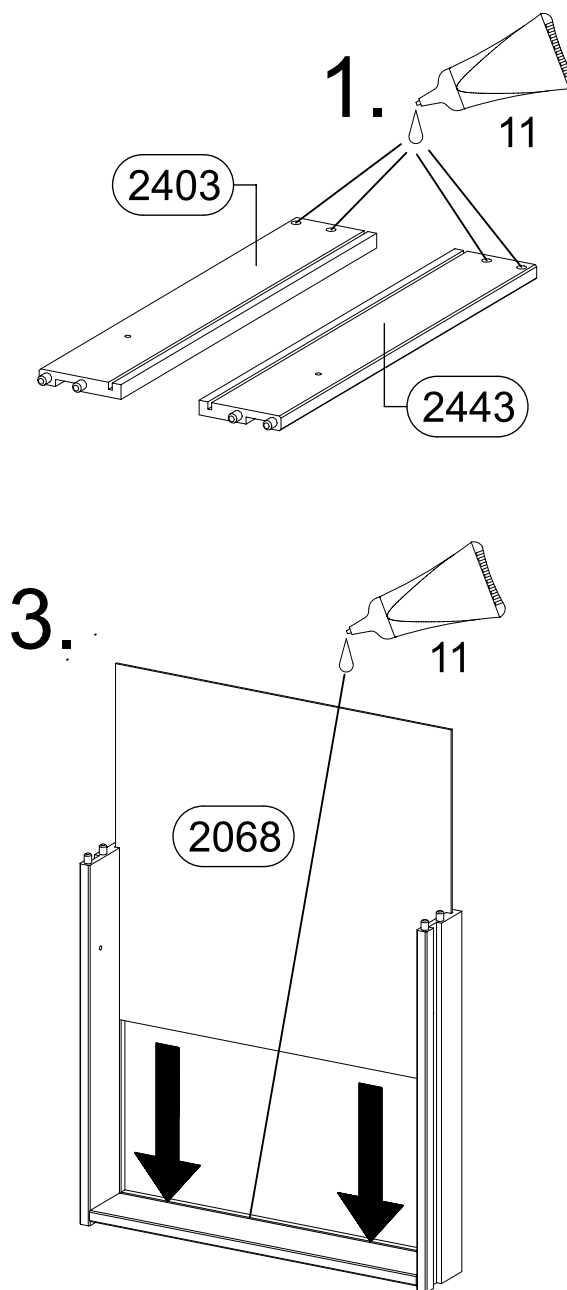
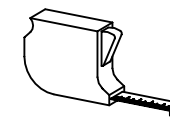
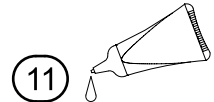
Xmm Xmm



4



5

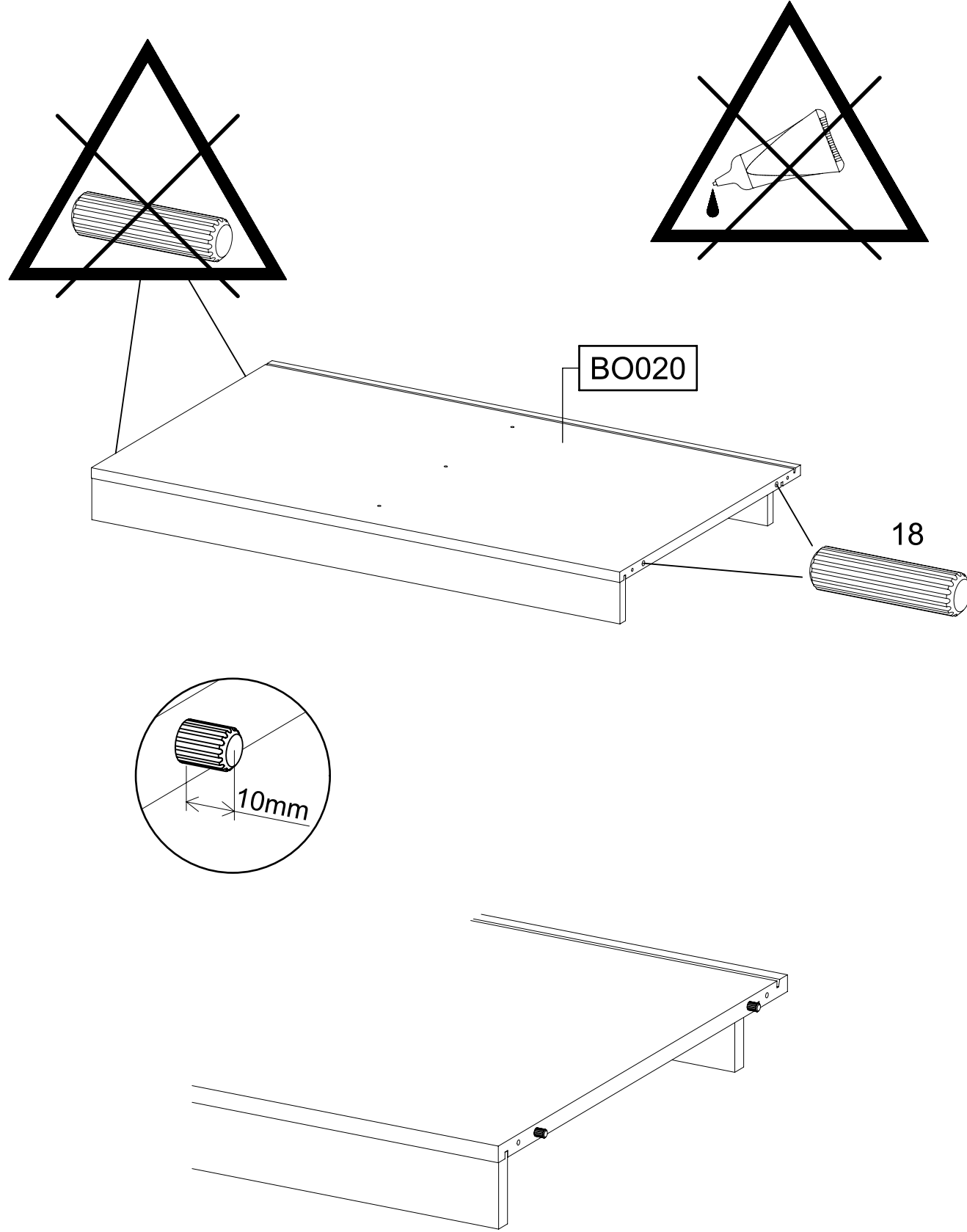
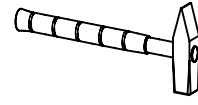
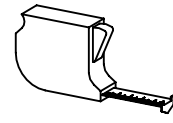


6

2x

18

8x30

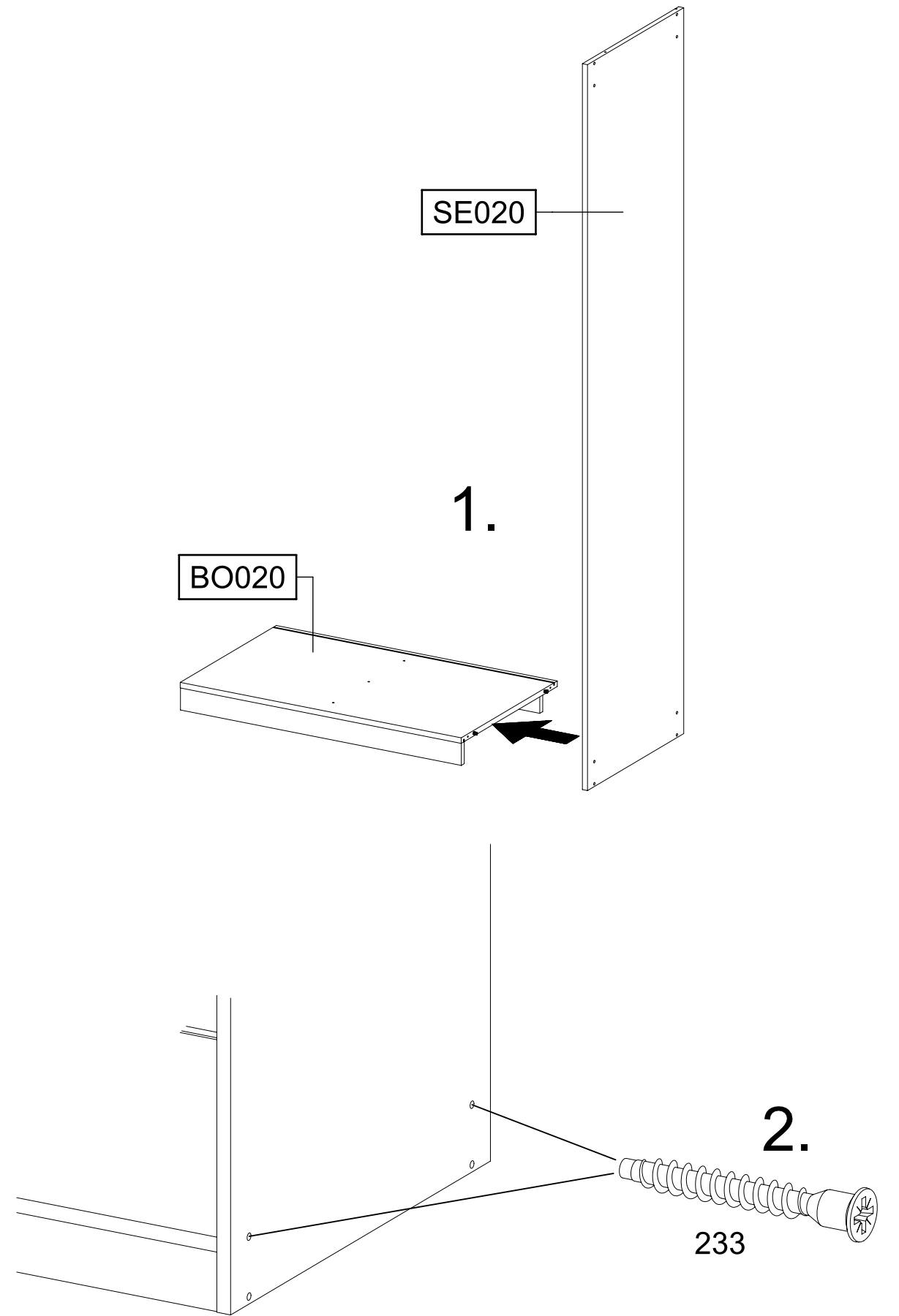
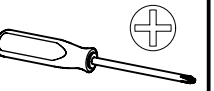


7

2x

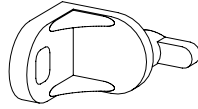
233

6,3x50



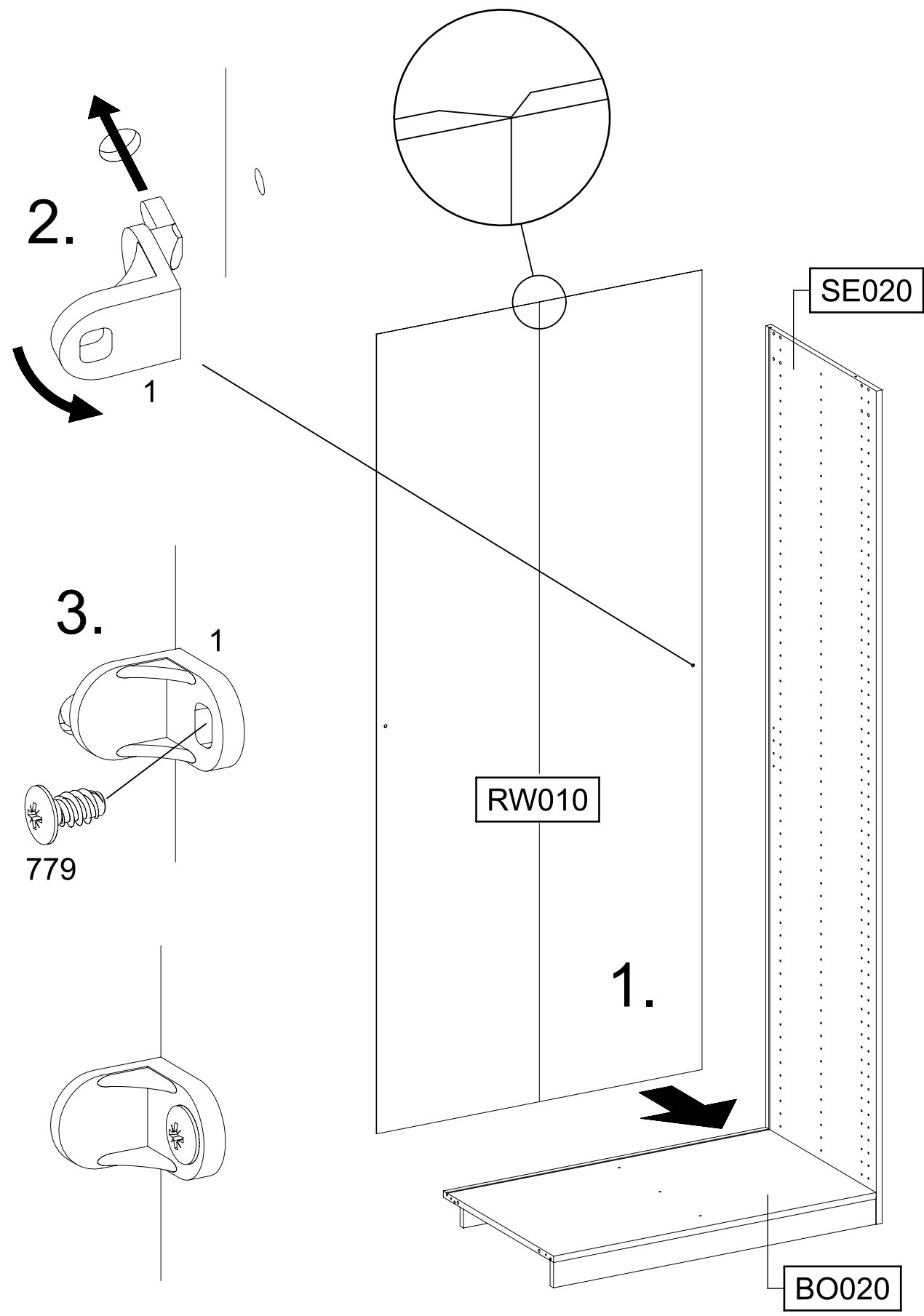
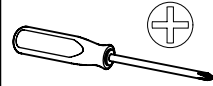
8

1x 1



1x 779

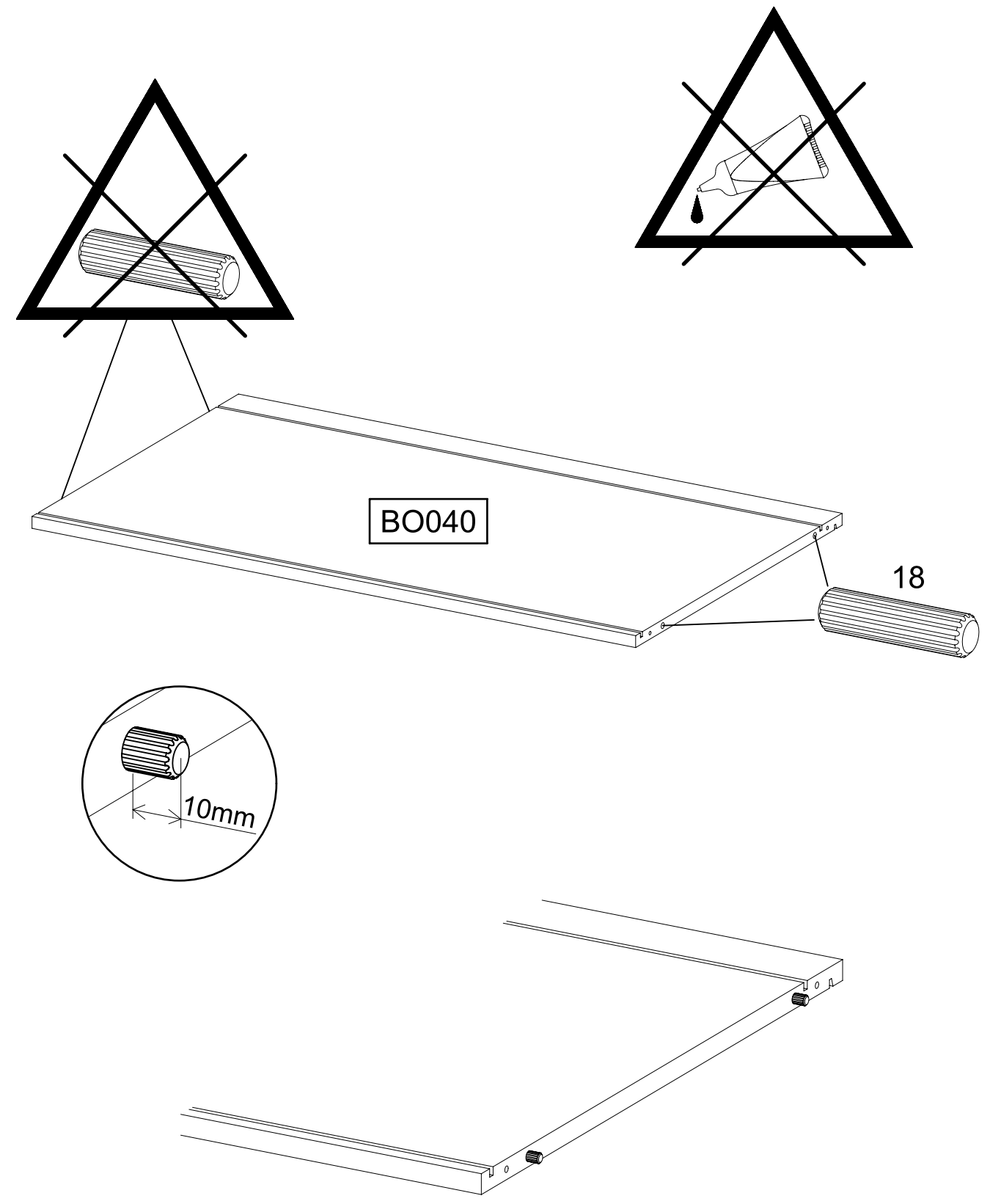
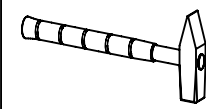
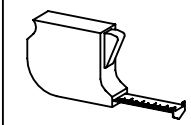
6,5x12



9

2x 18

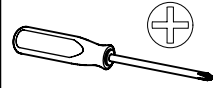
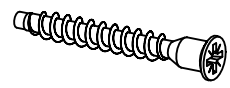
8x30



10

2x 233

6,3x50

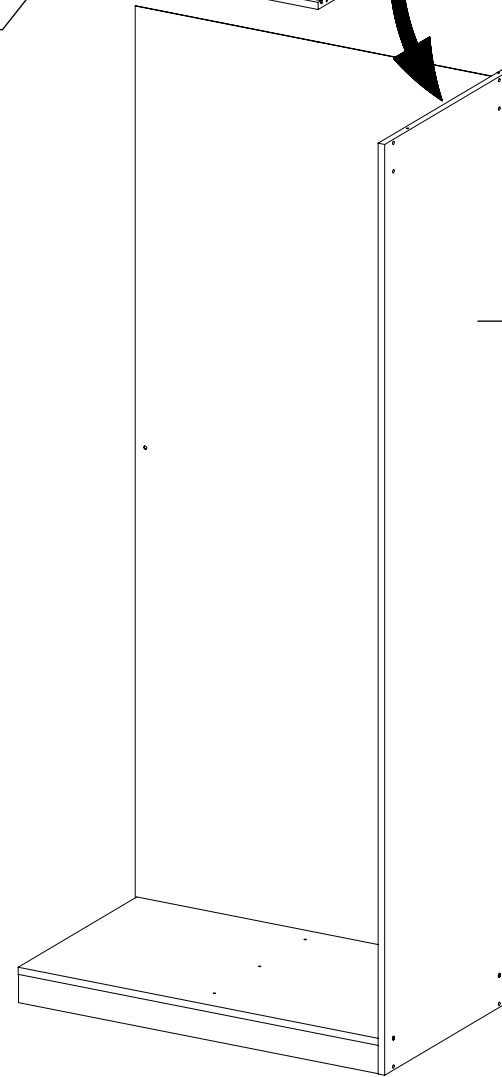


BO040



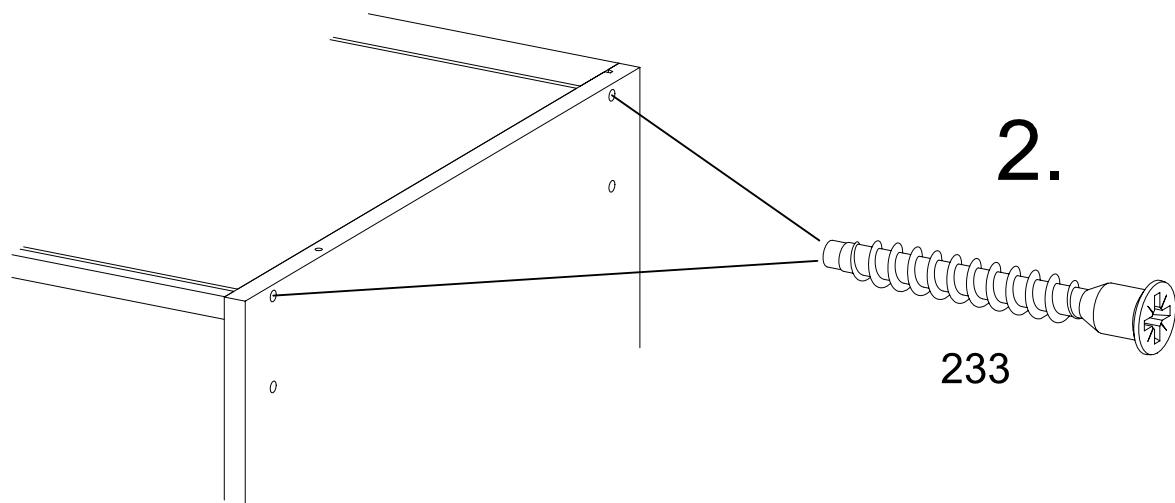
1.

SE020



2.

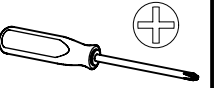
233



11

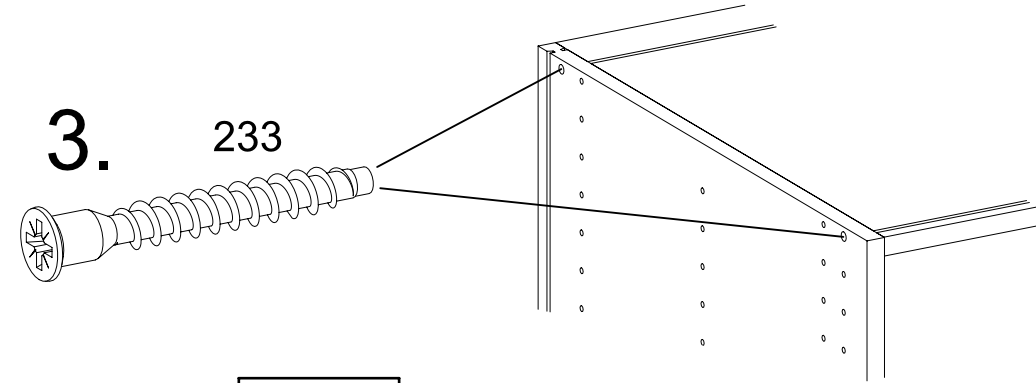
4x 233

6,3x50



3.

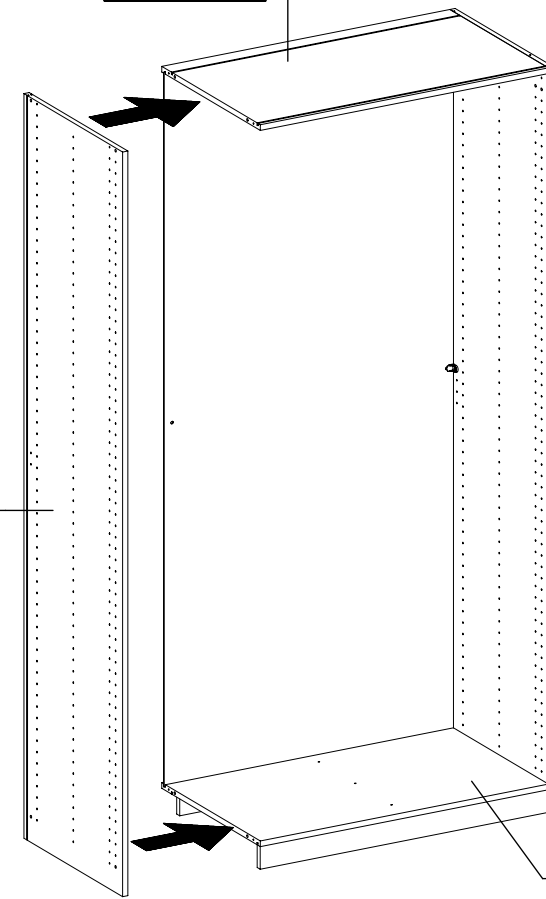
233



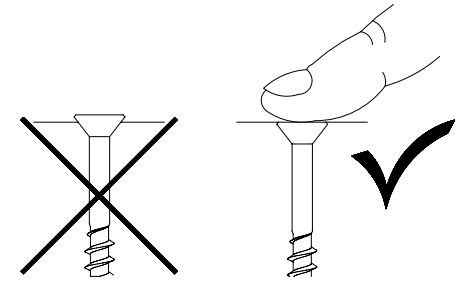
BO040

1.

MS020

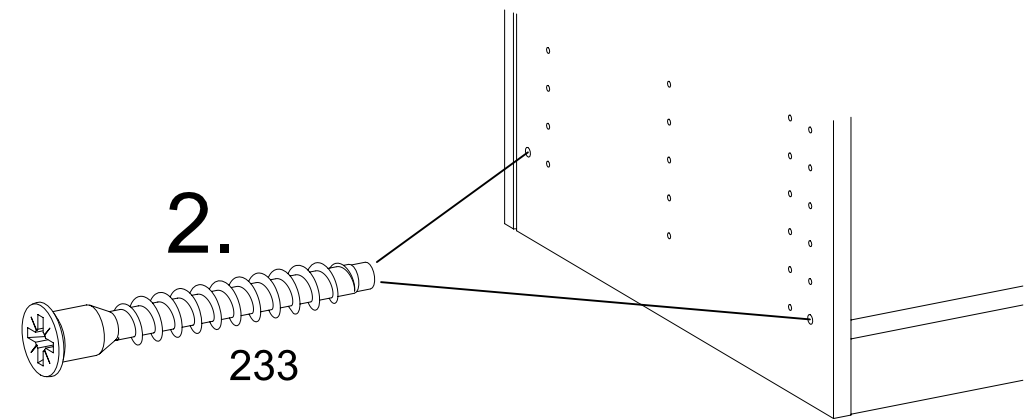


BO020



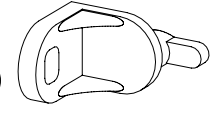
2.

233



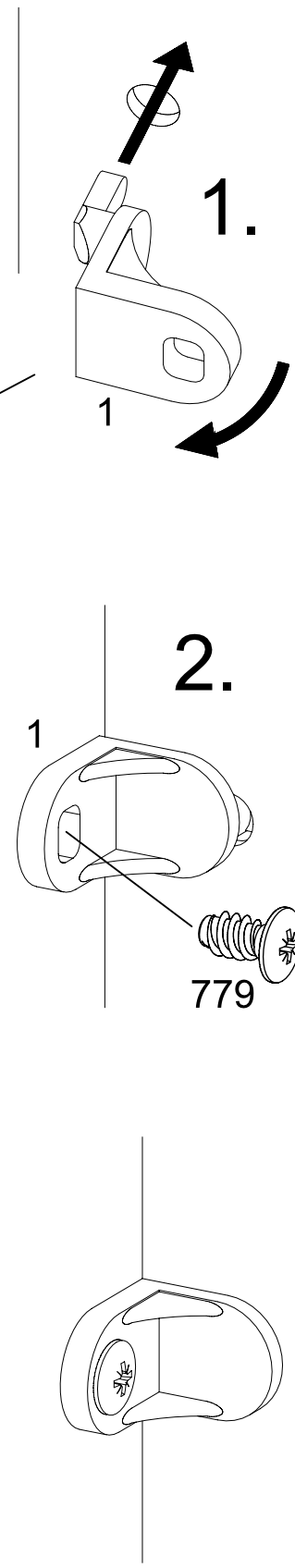
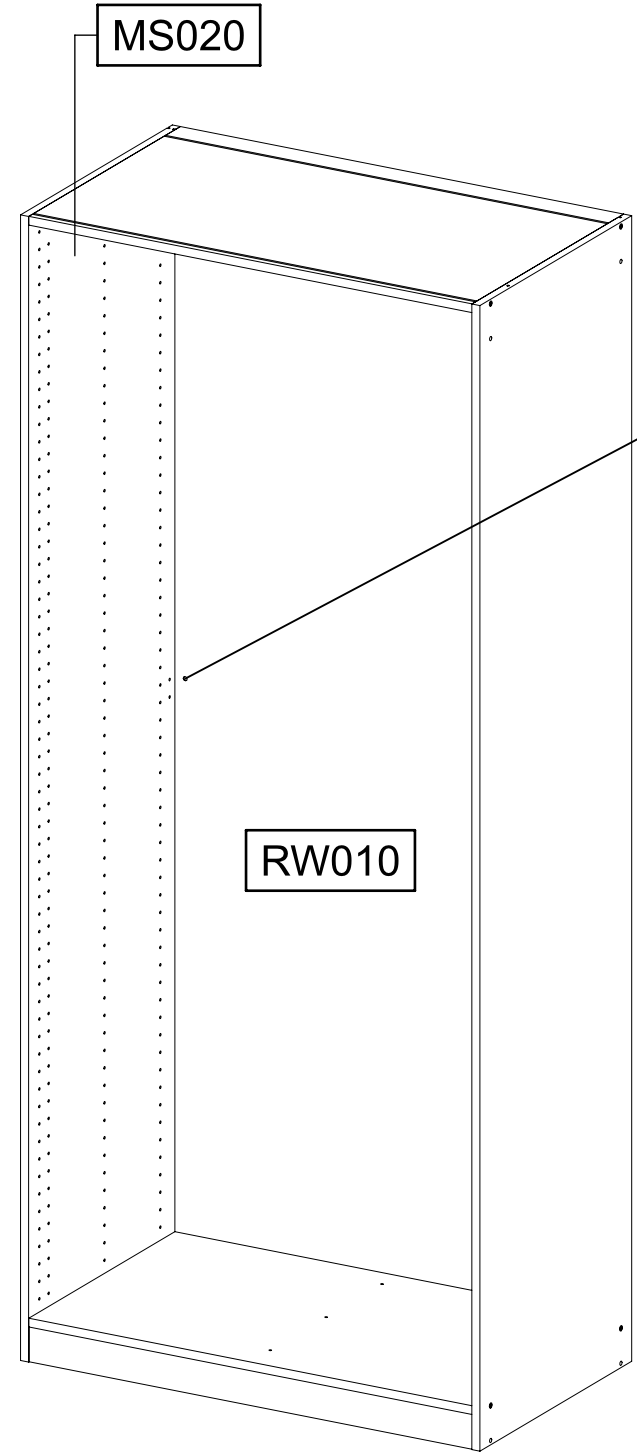
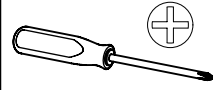
12

1x 1



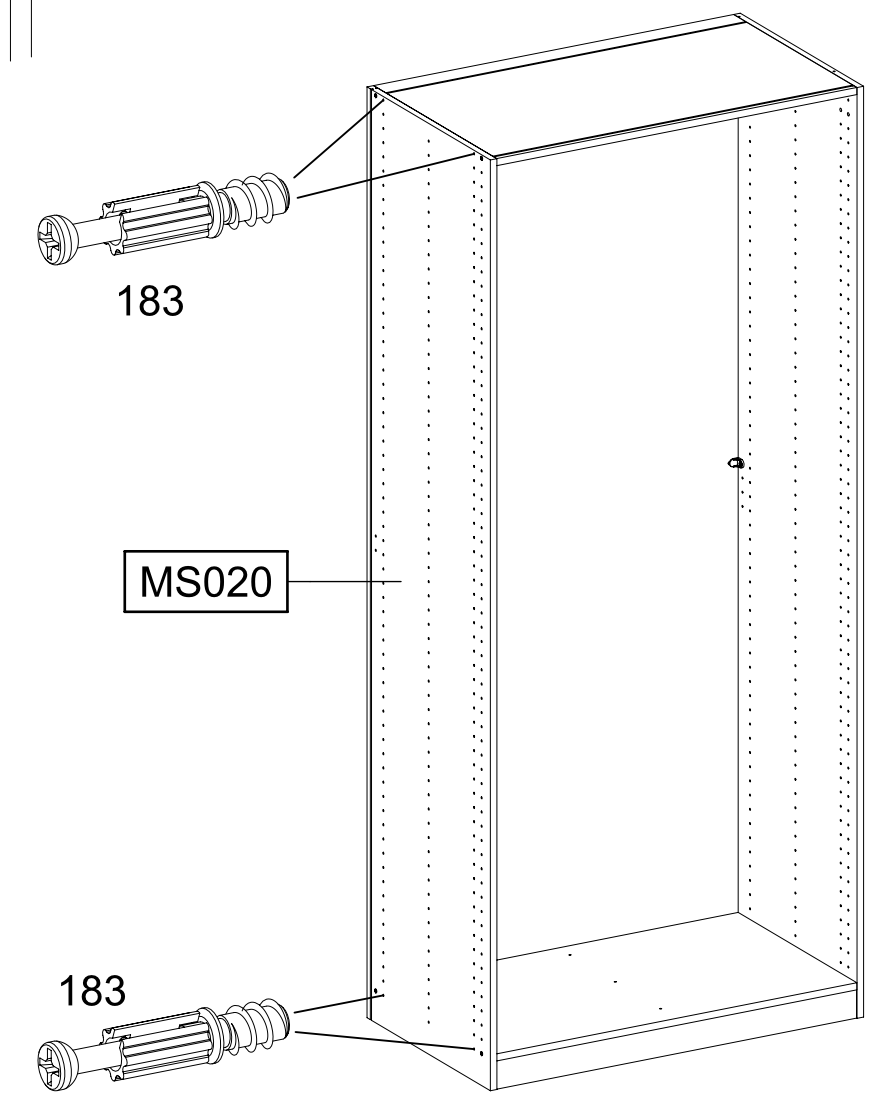
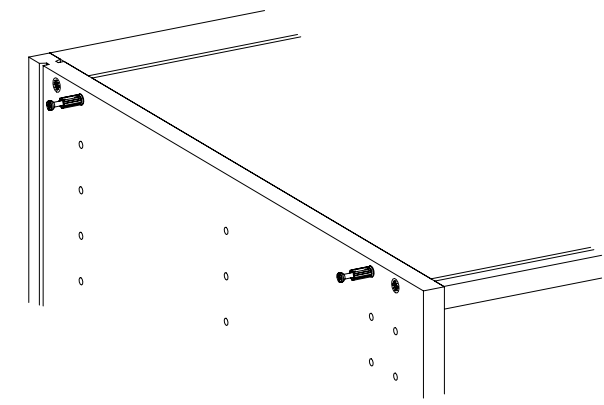
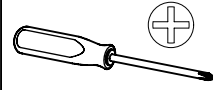
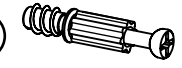
1x 779

6,5x12



13

4x 183

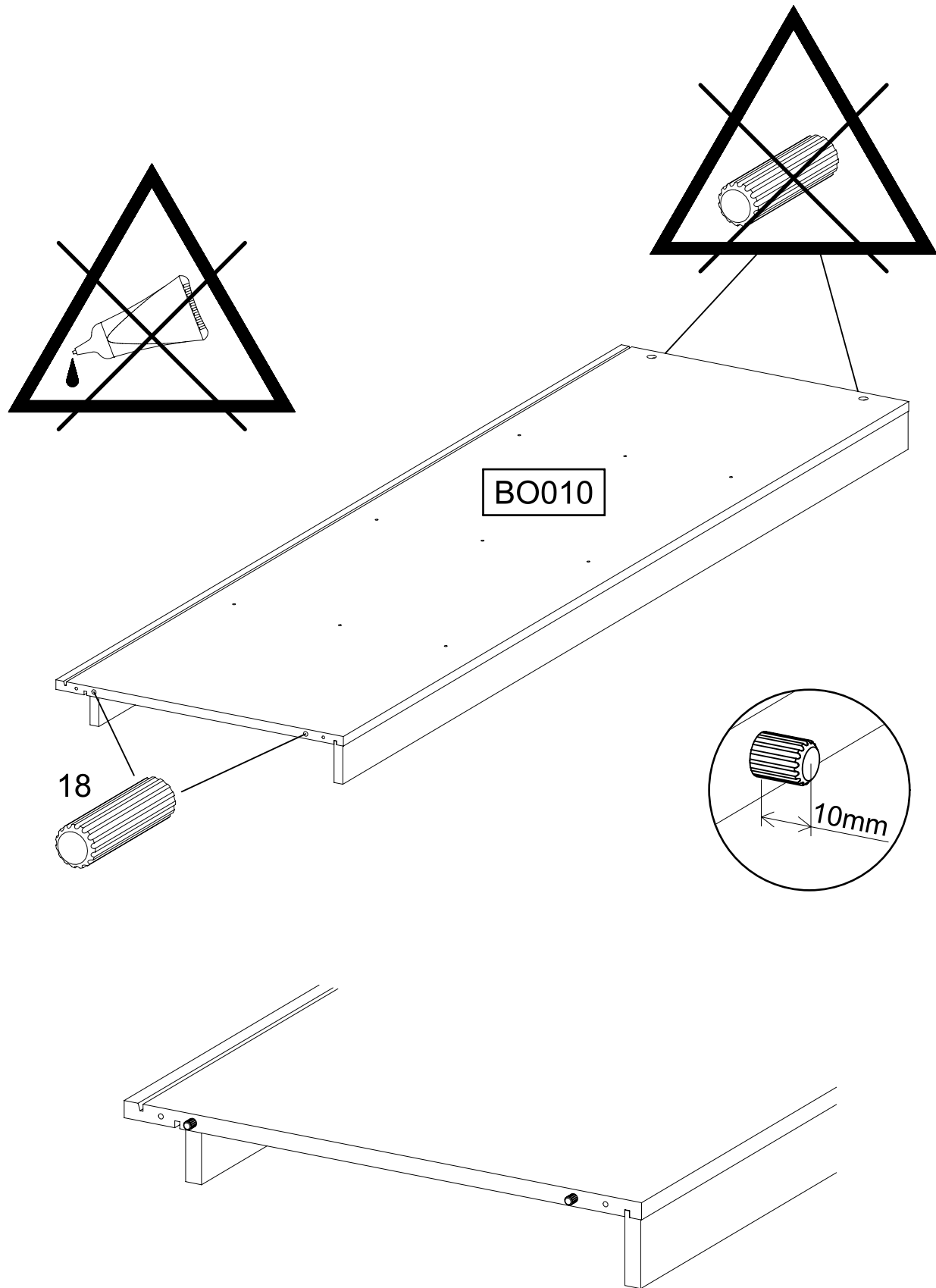
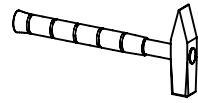
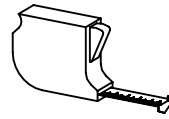


14

2x

18

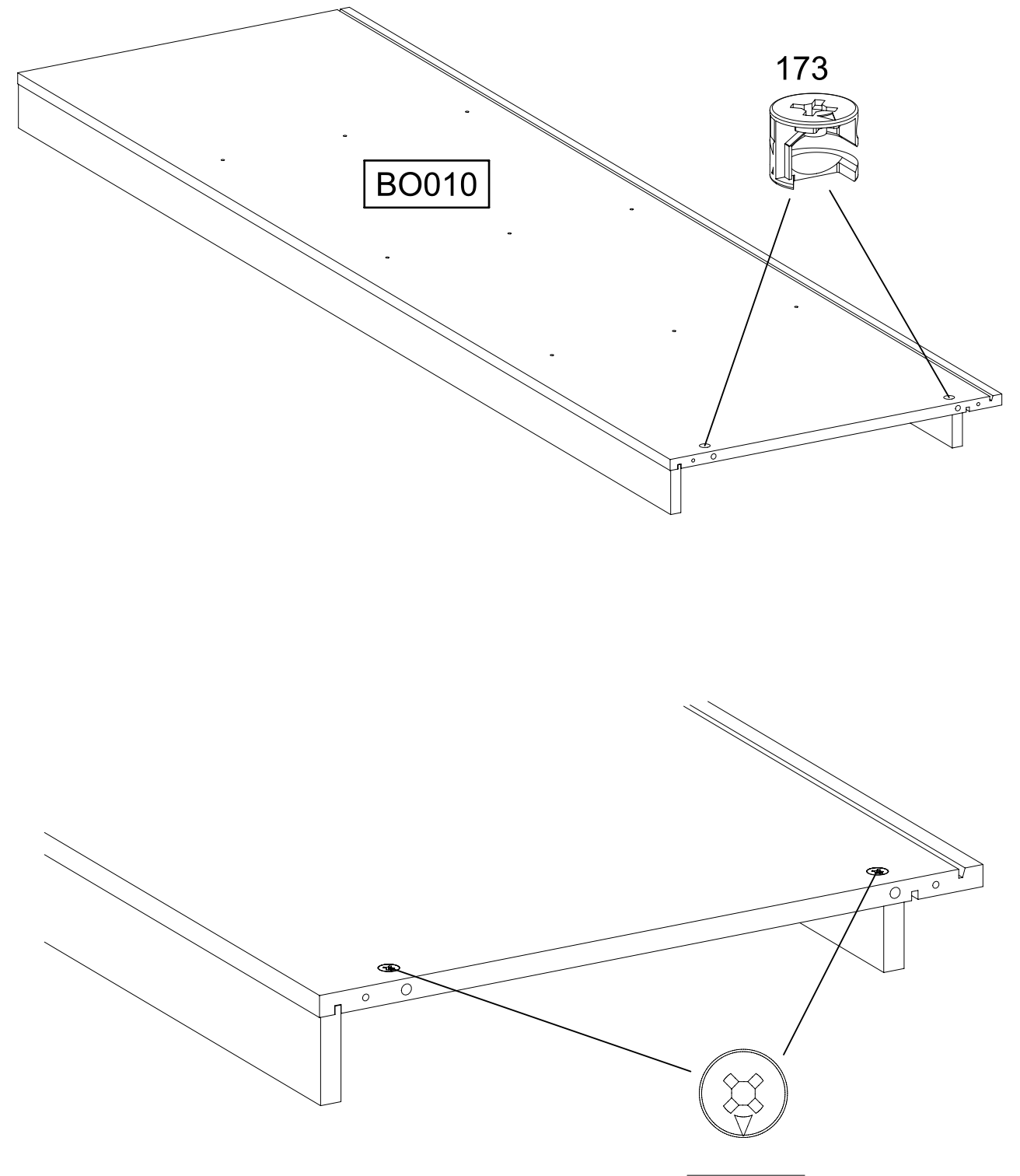
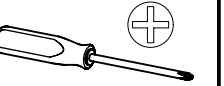
8x30



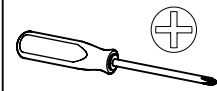
15

2x

173



16

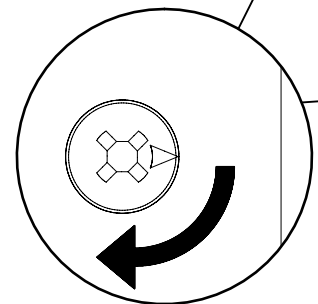


MS020

1.

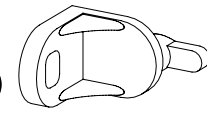
BO010

2.



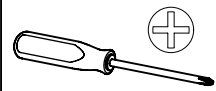
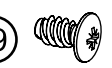
17

1x 1



1x 779

6,5x12



RW020

MS020

1.

BO010

3.

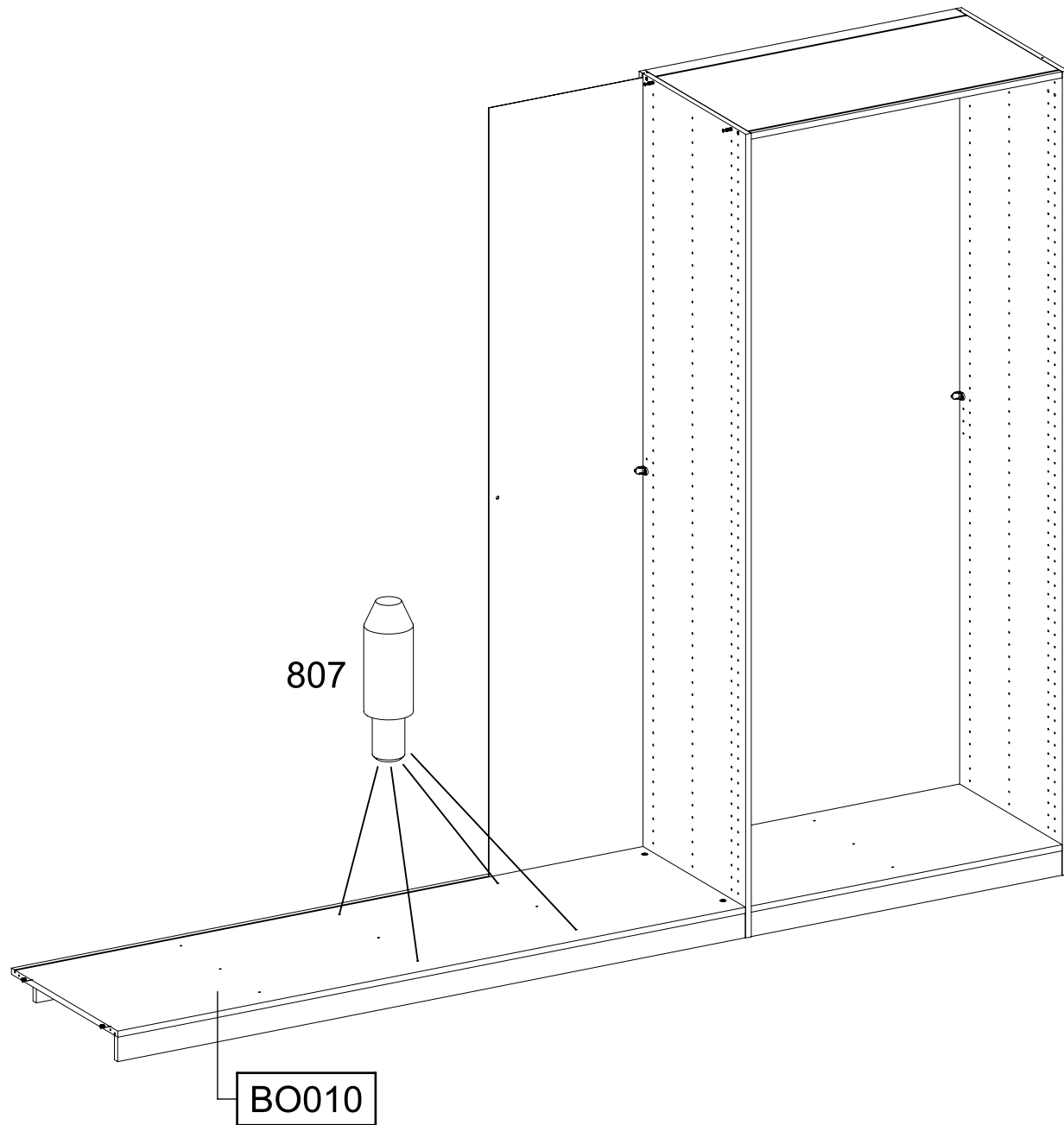
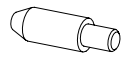
2.

779

18

4x

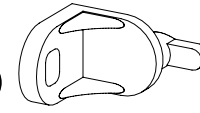
807



19

1x

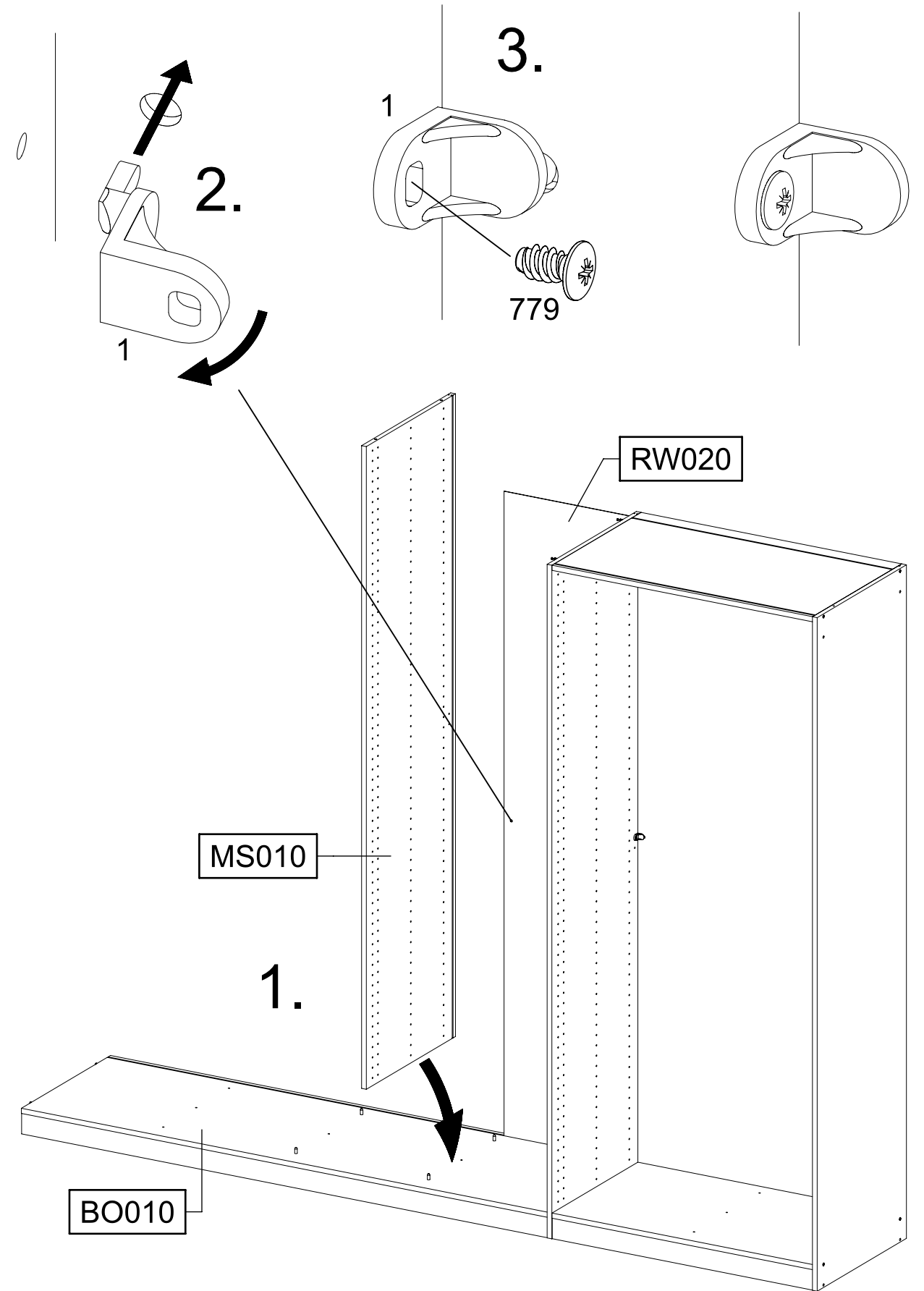
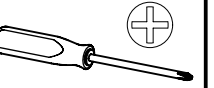
1



1x

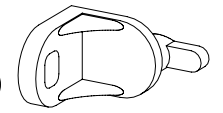
779

6,5x12



20

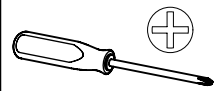
1x ①



1x ②

6,5x12

779

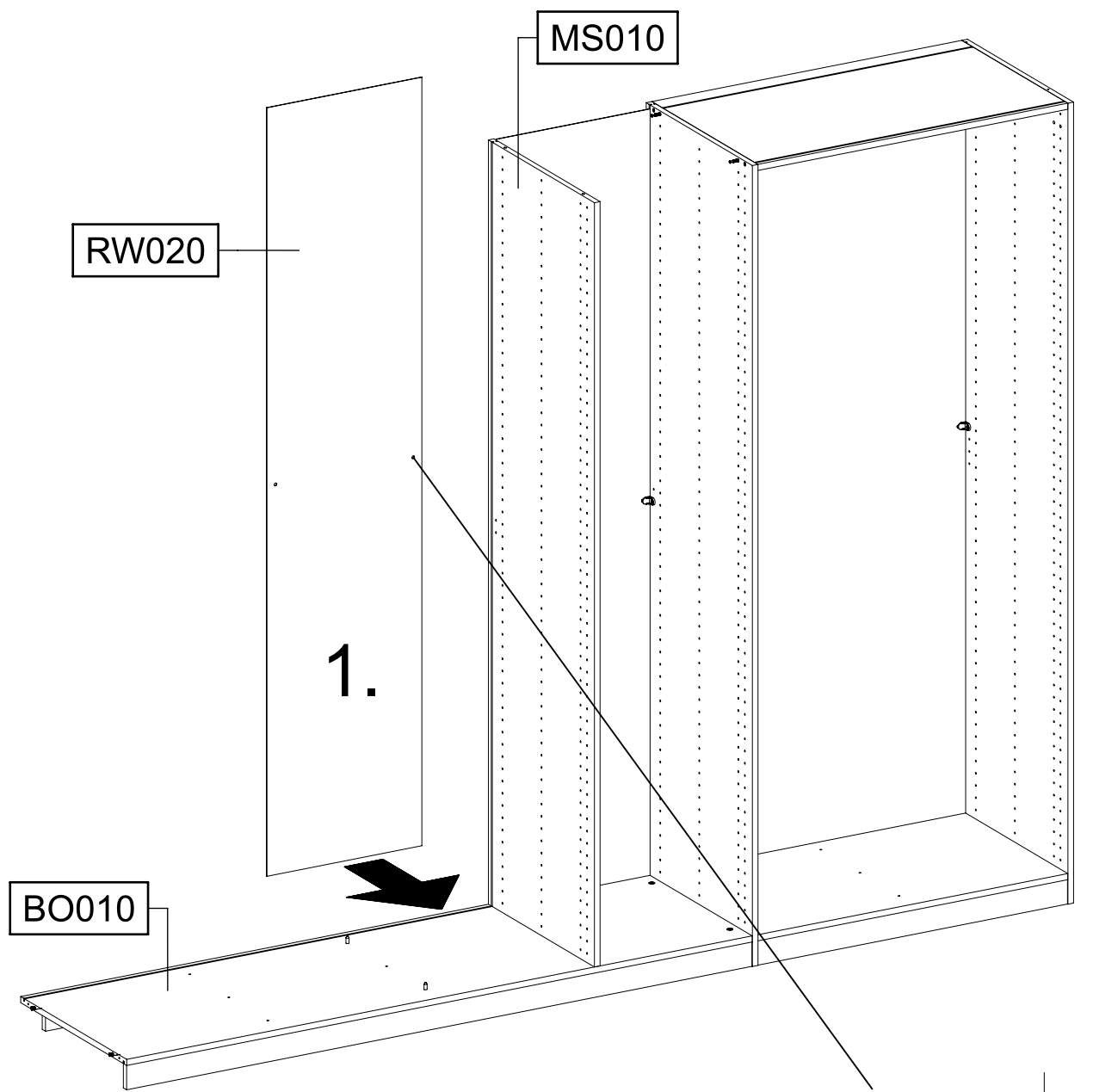


MS010

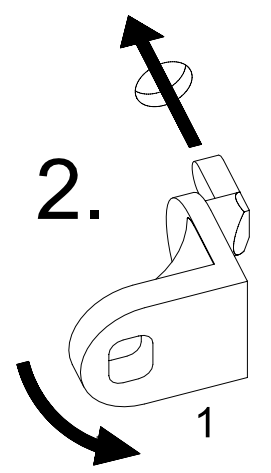
RW020

1.

BO010



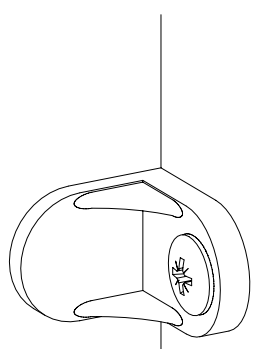
2.



3.

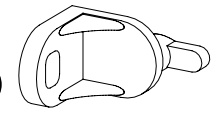
1

779



21

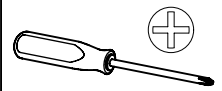
1x ①



1x ②

6,5x12

779



3.

1

779

2.

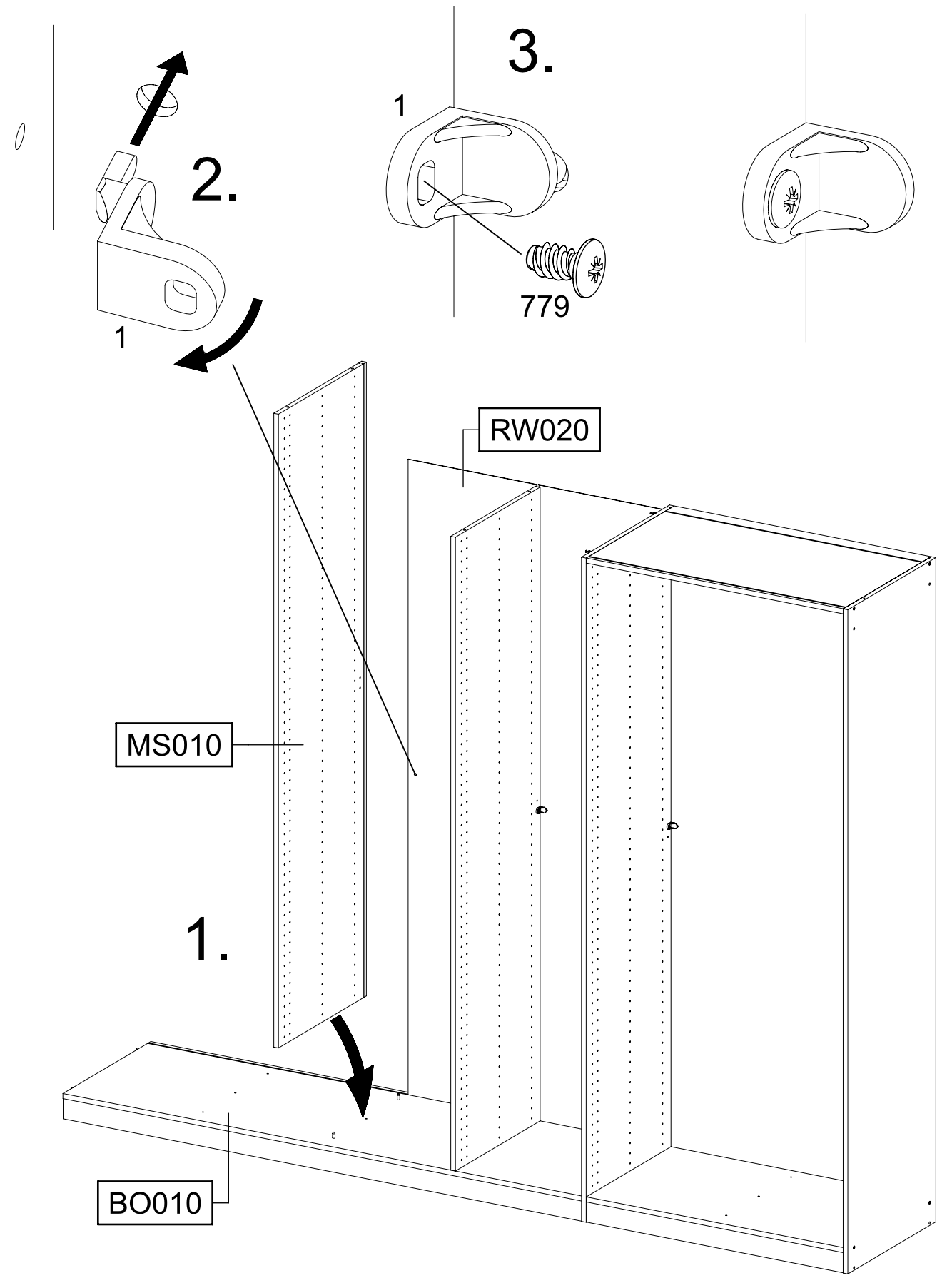
1

RW020

MS010

1.

BO010



22

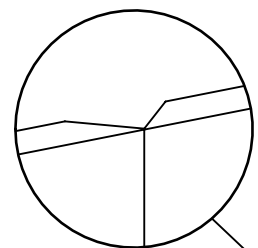
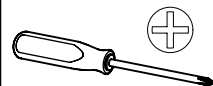
1x 1



1x

779

6,5x12

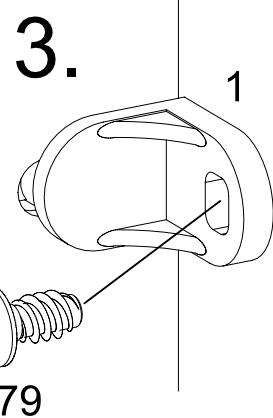
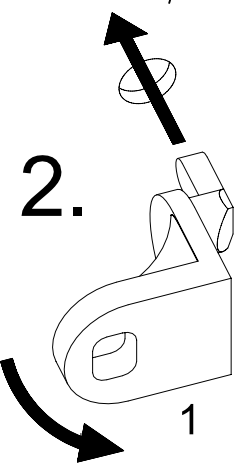


RW010

MS010

1.

BO010



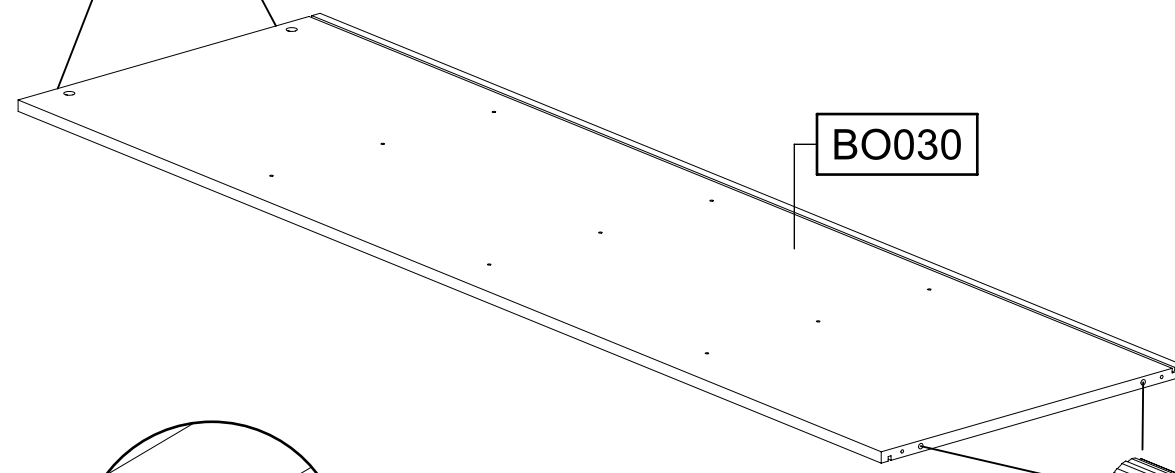
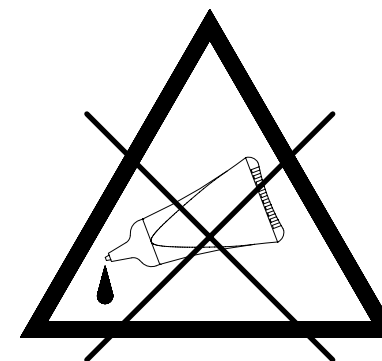
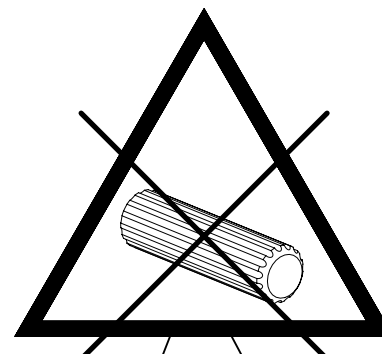
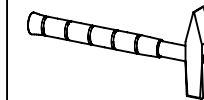
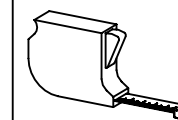
779

23

2x

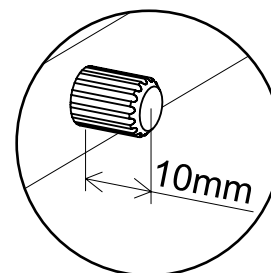
18

8x30

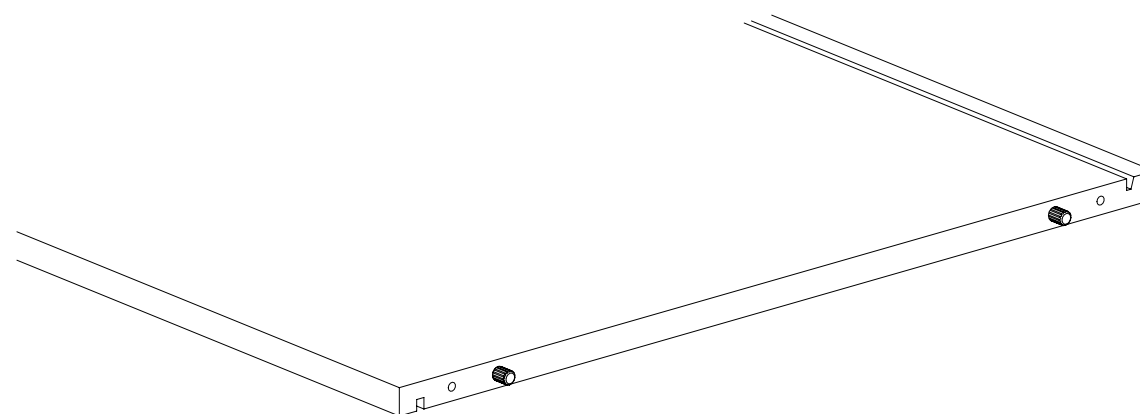


BO030

18



10mm



24

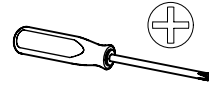
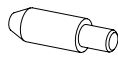
2x

173



4x

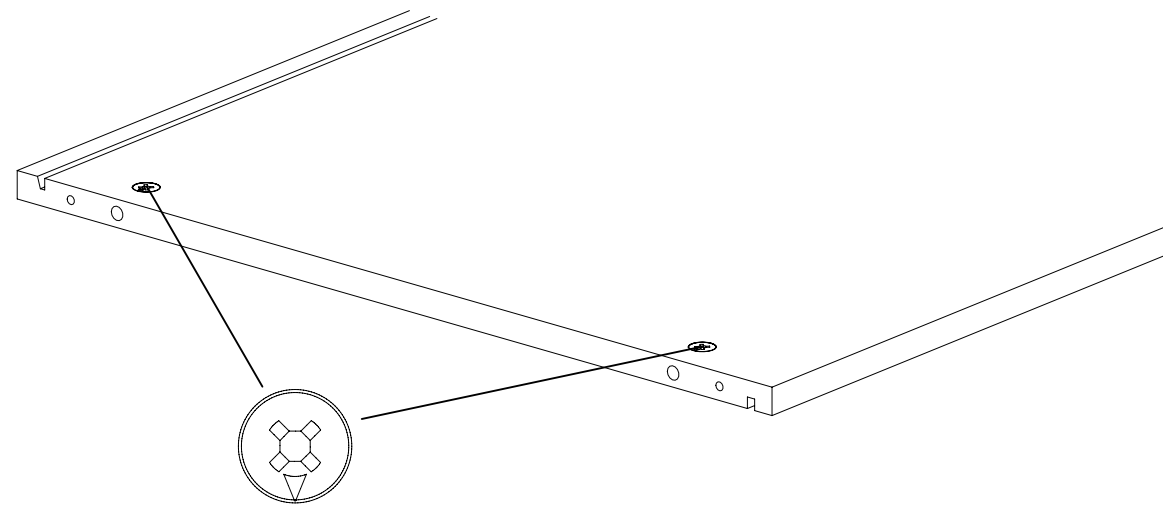
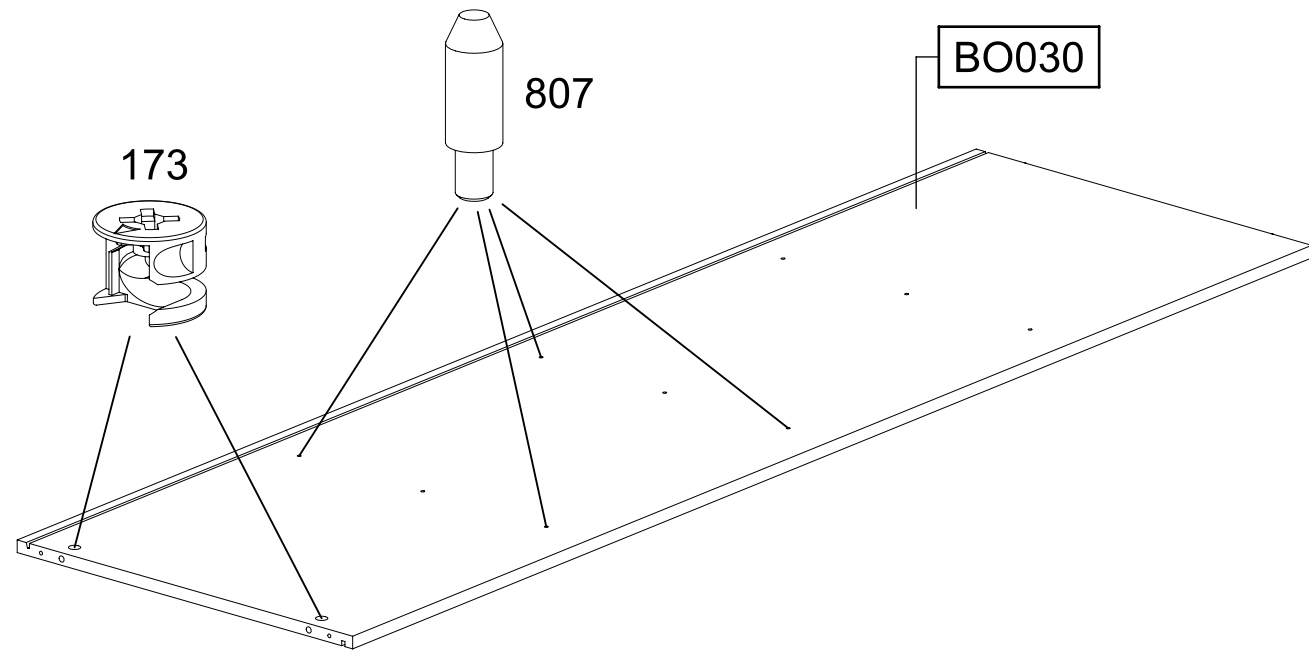
807



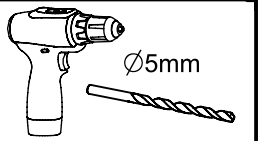
BO030

807

173



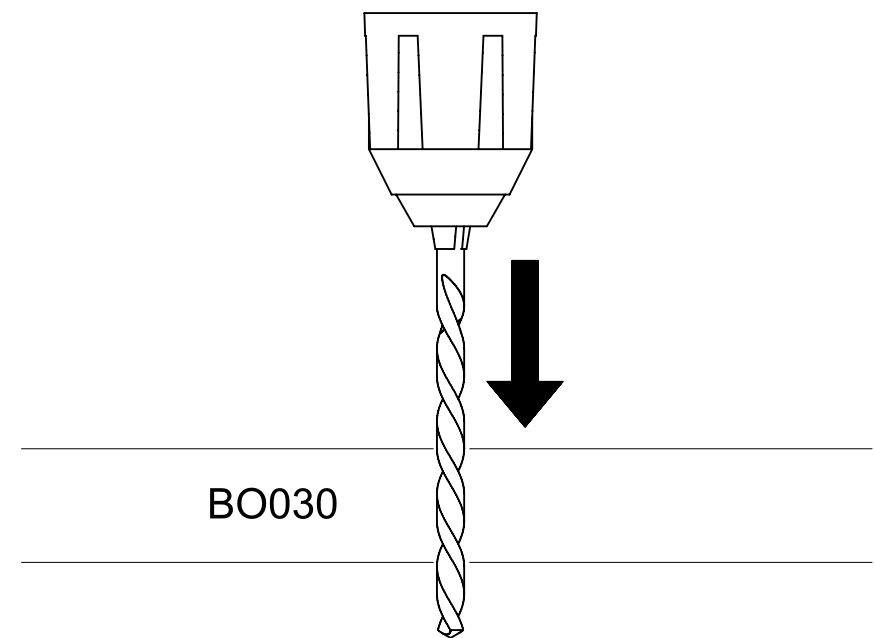
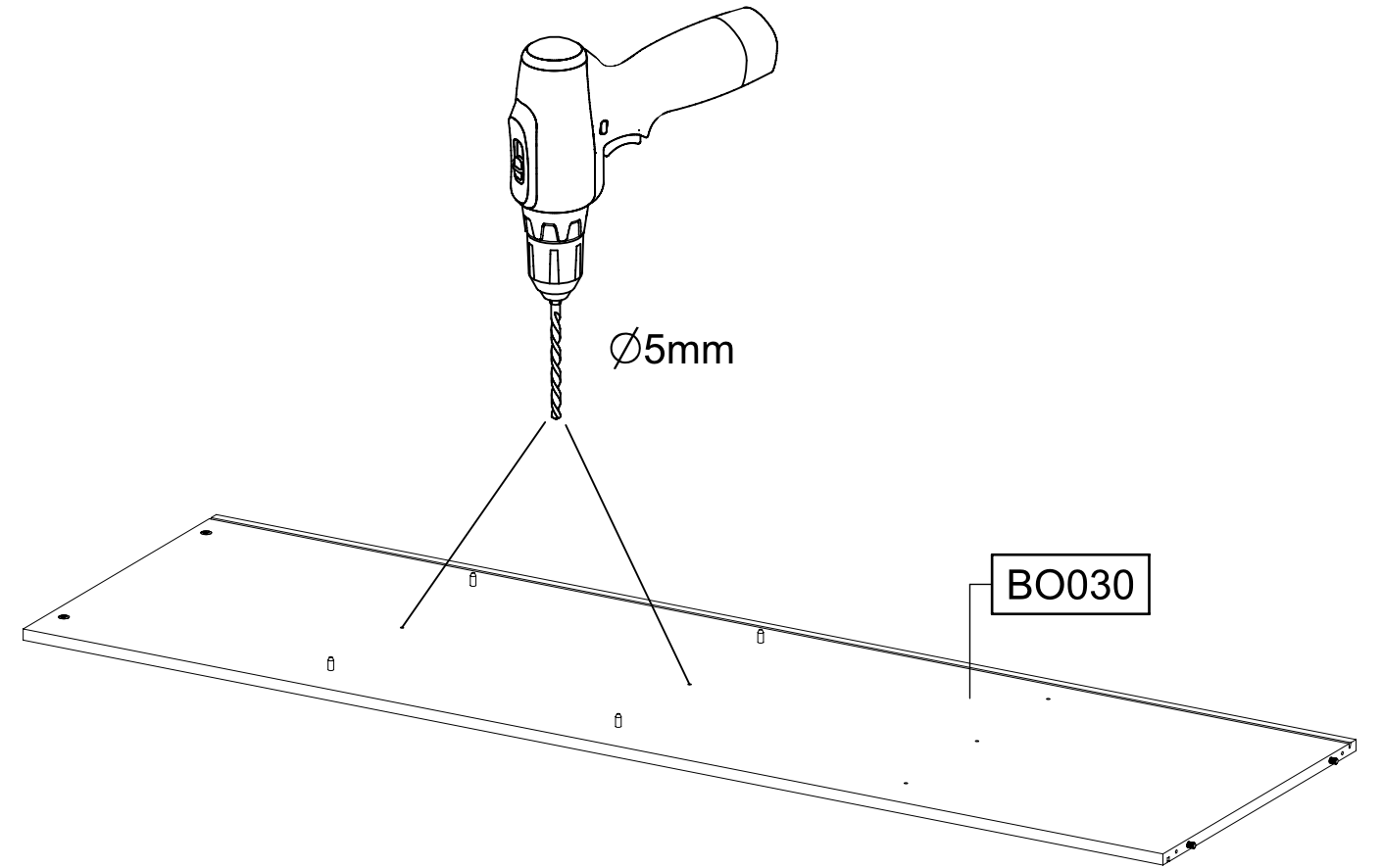
25



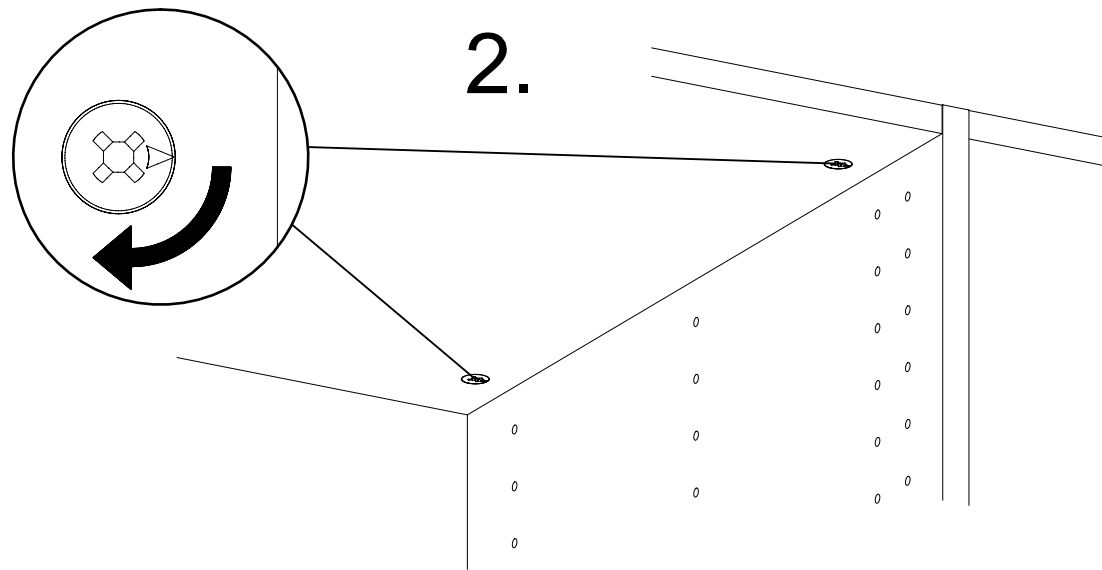
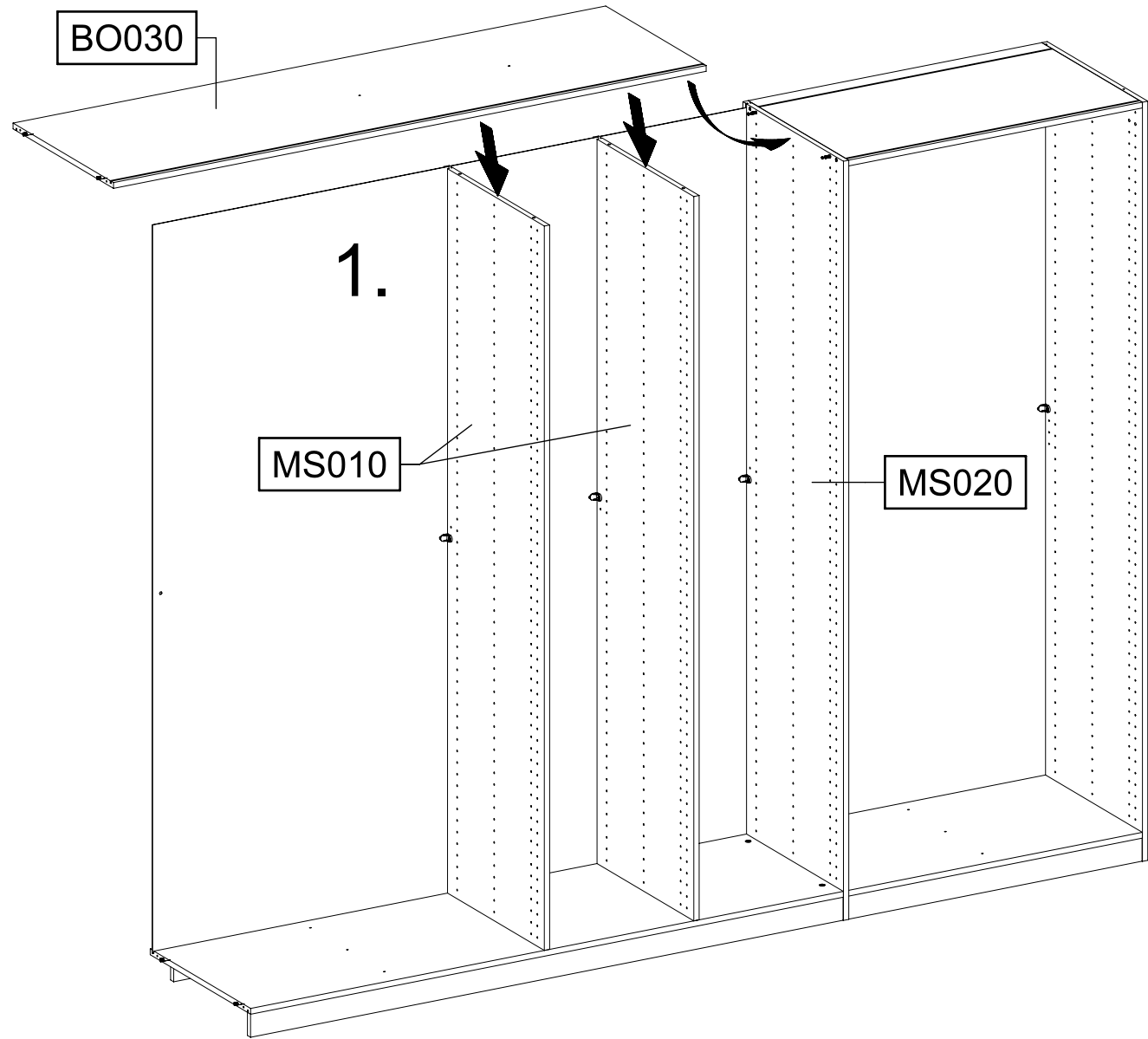
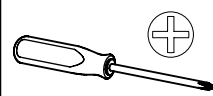
Ø5mm

BO030

Ø5mm



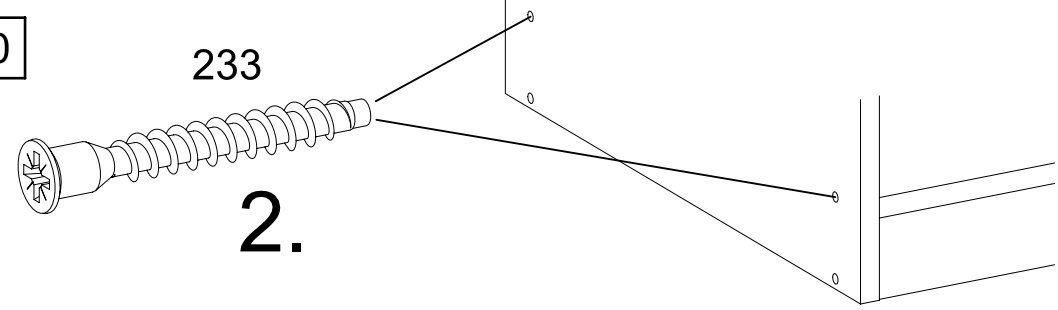
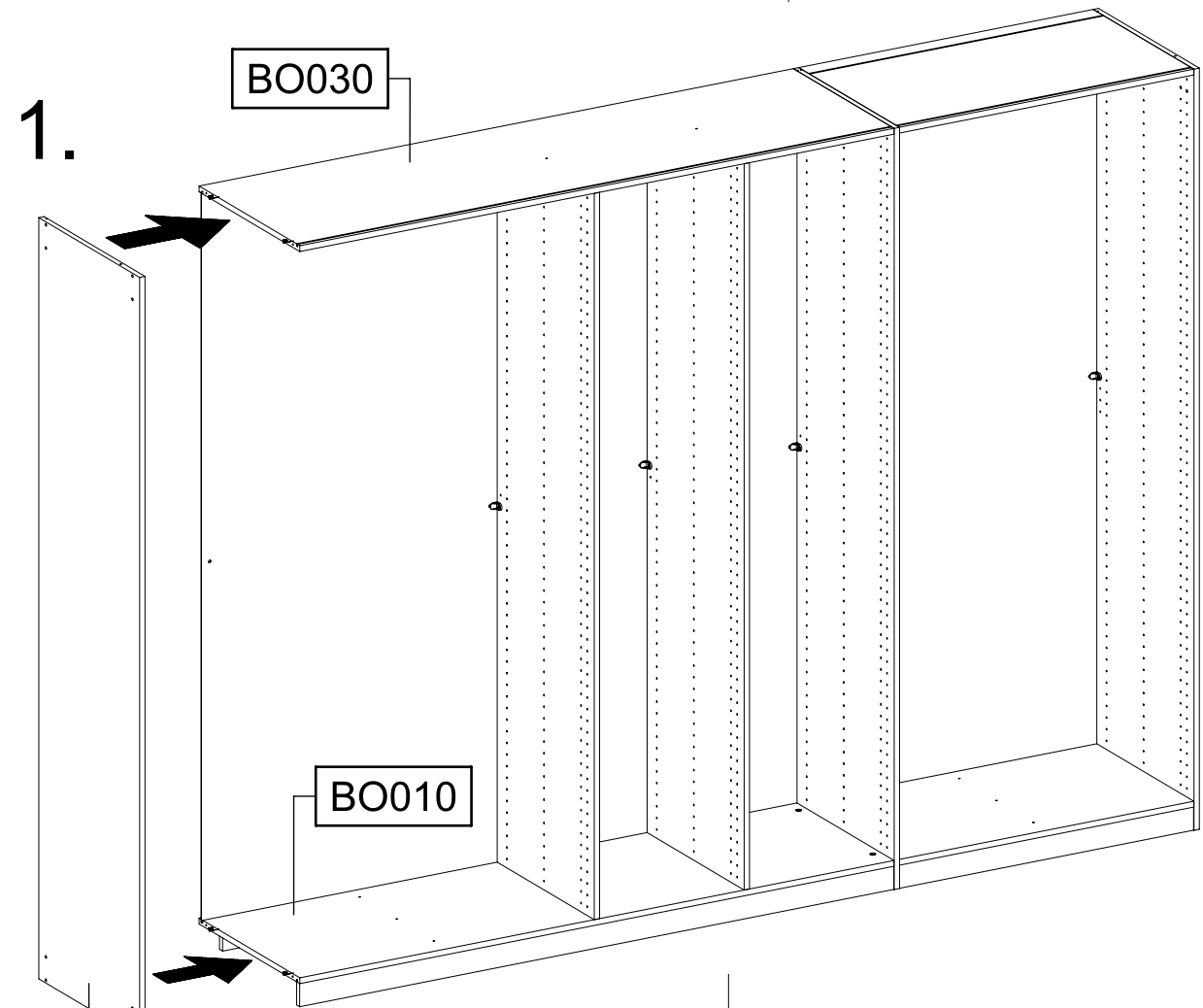
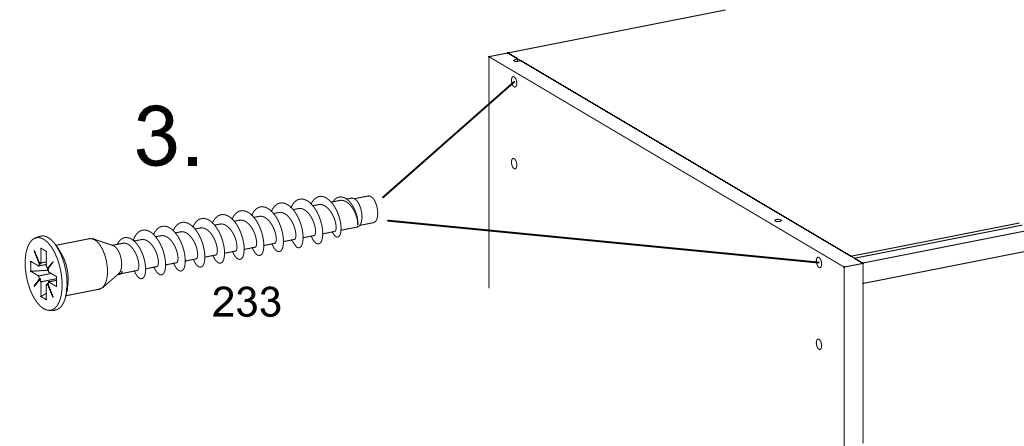
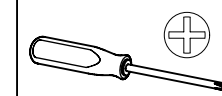
26



27

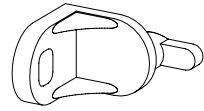
4x 233

6,3x50



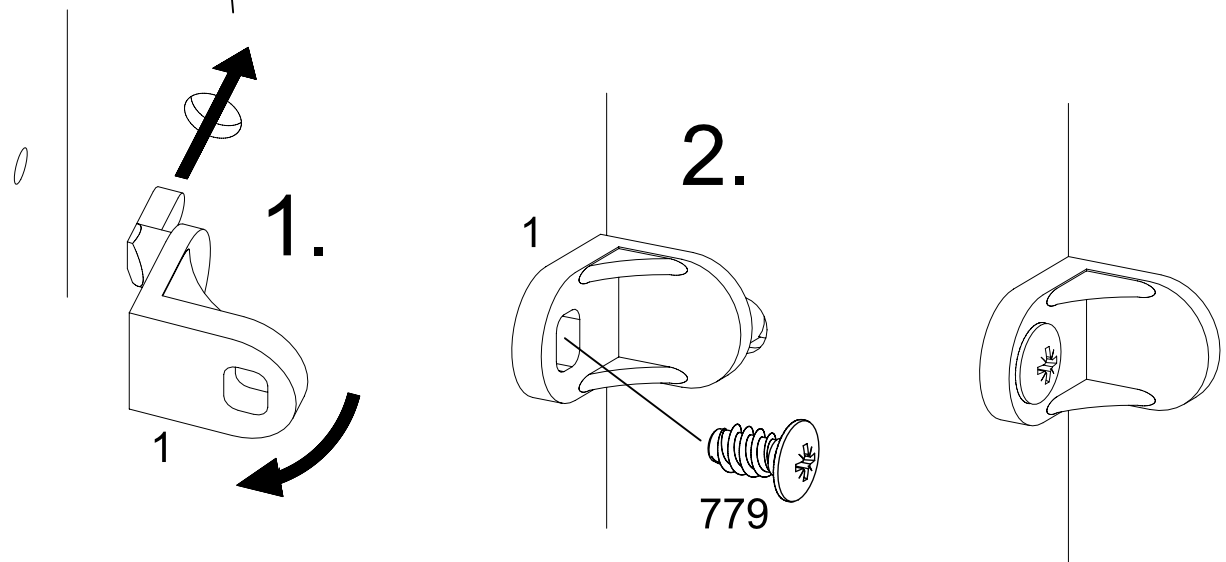
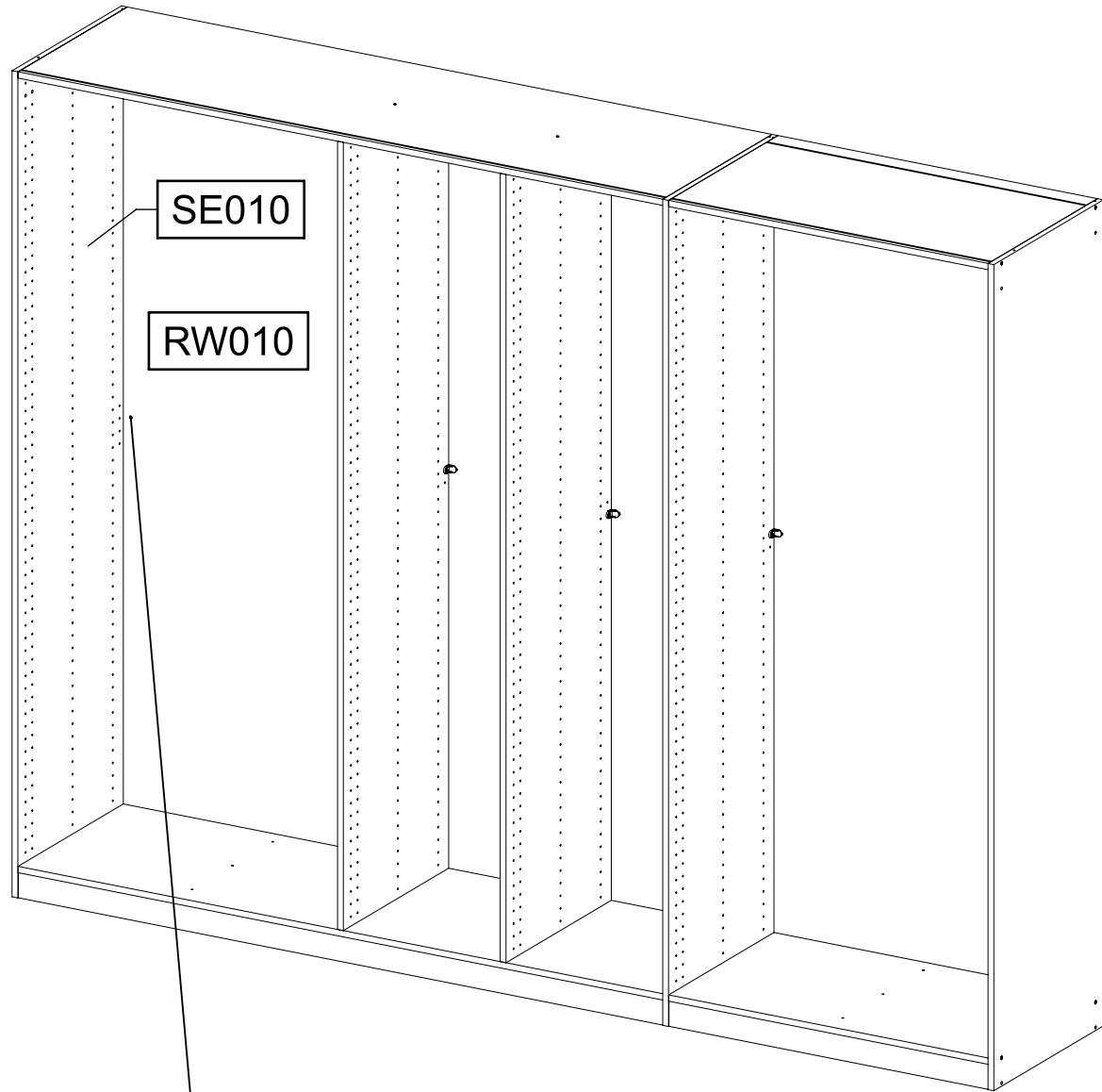
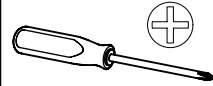
28

1x 1



1x 779

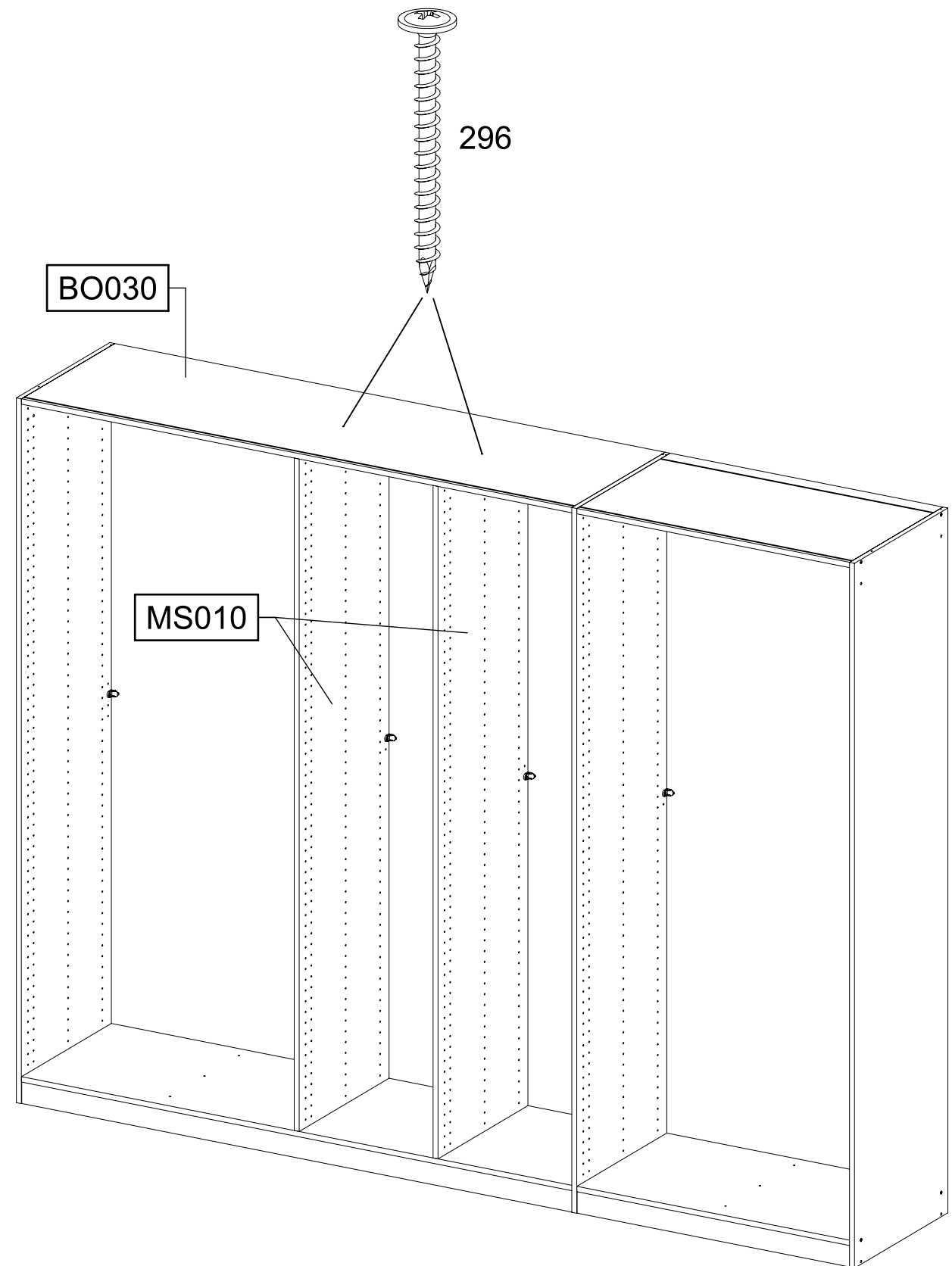
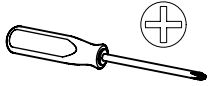
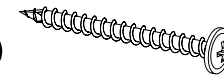
6,5x12

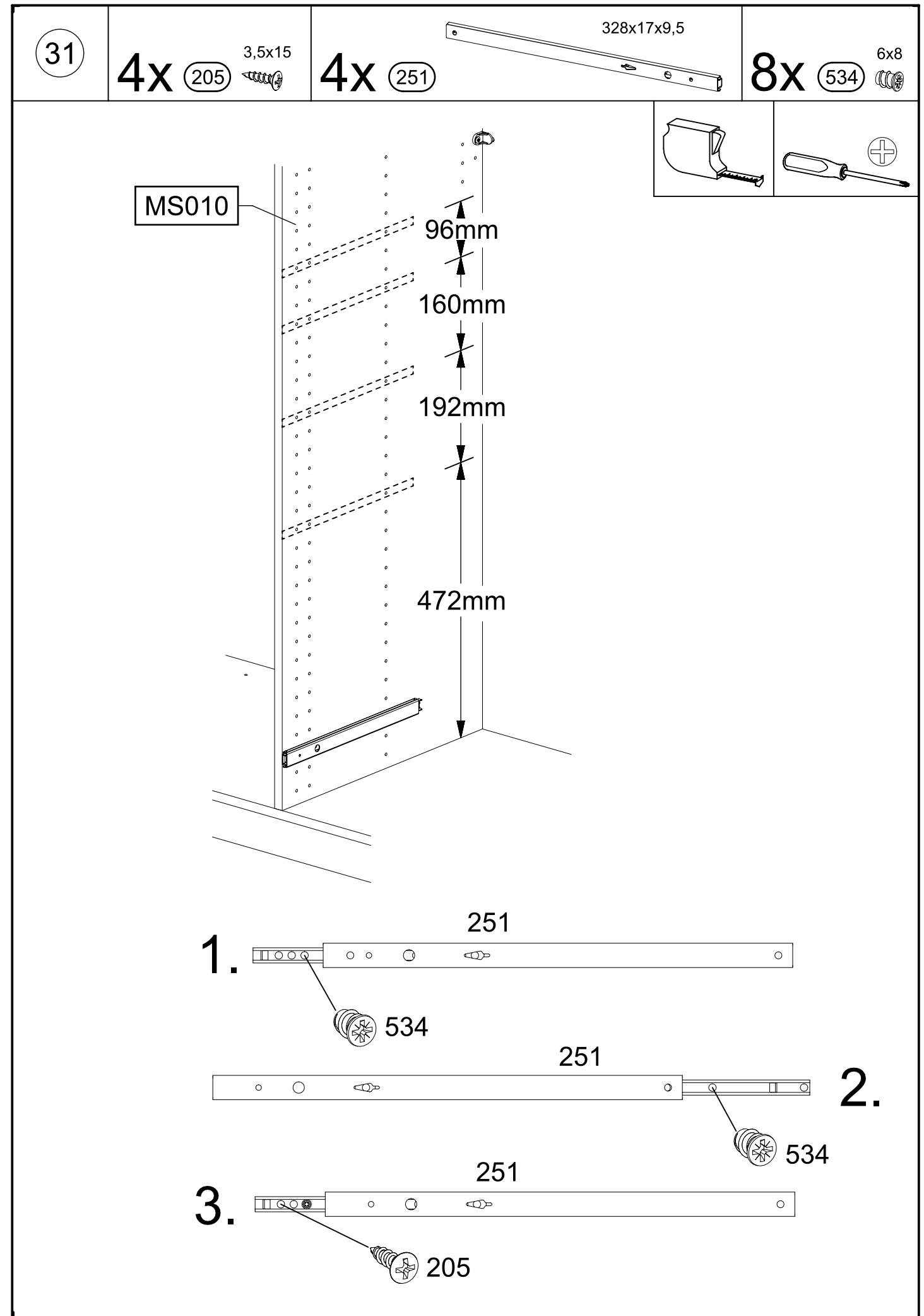
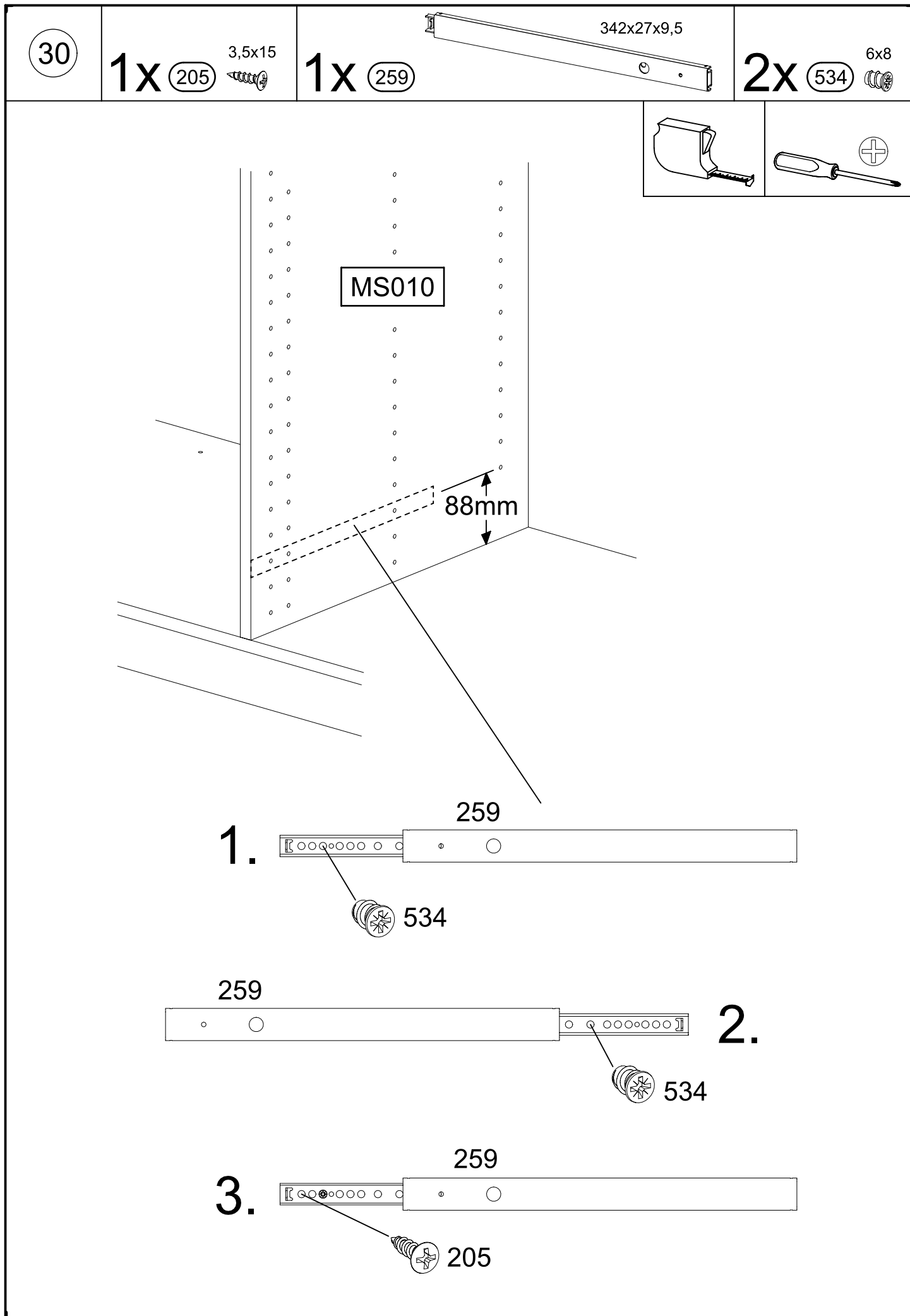


29

2x 296

4,5x50

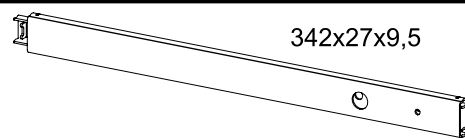




32

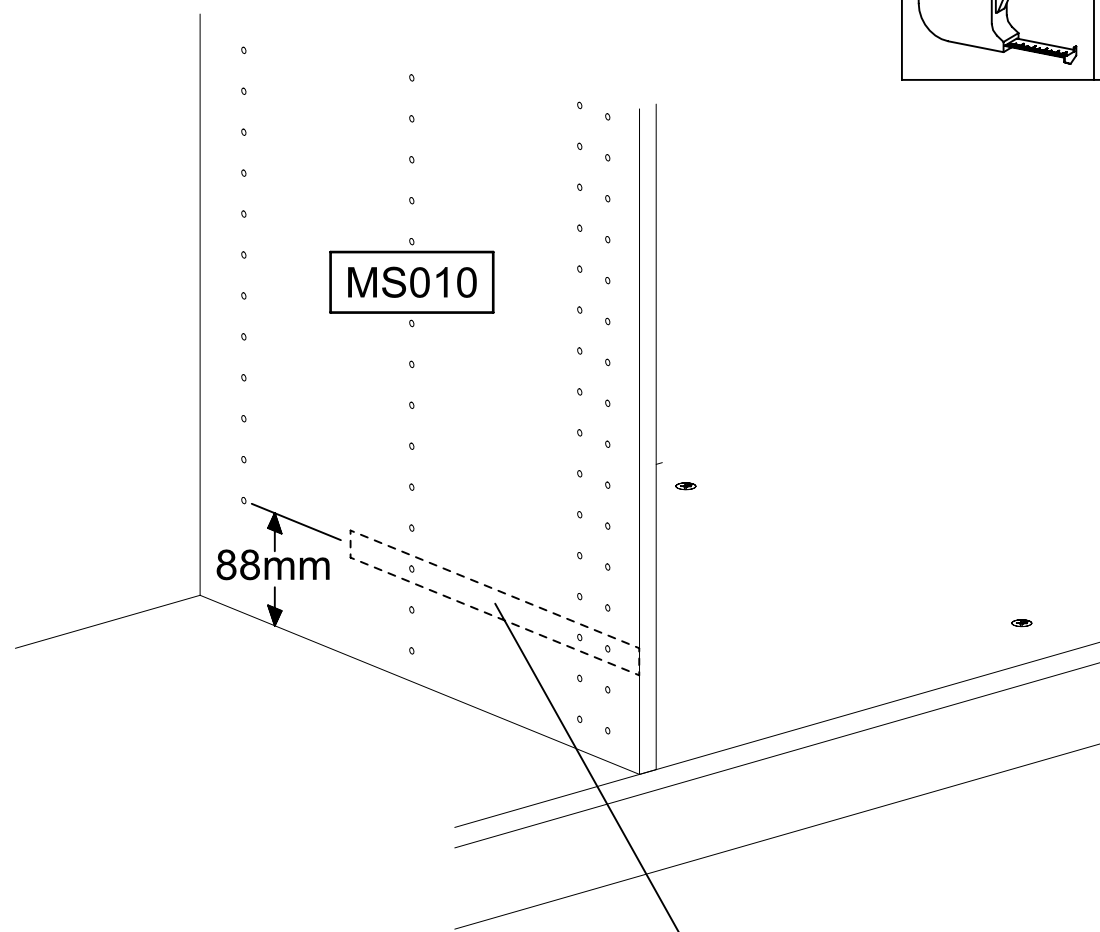
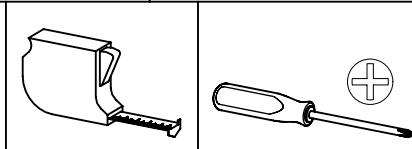
1x (205) 3,5x15

1x (259)



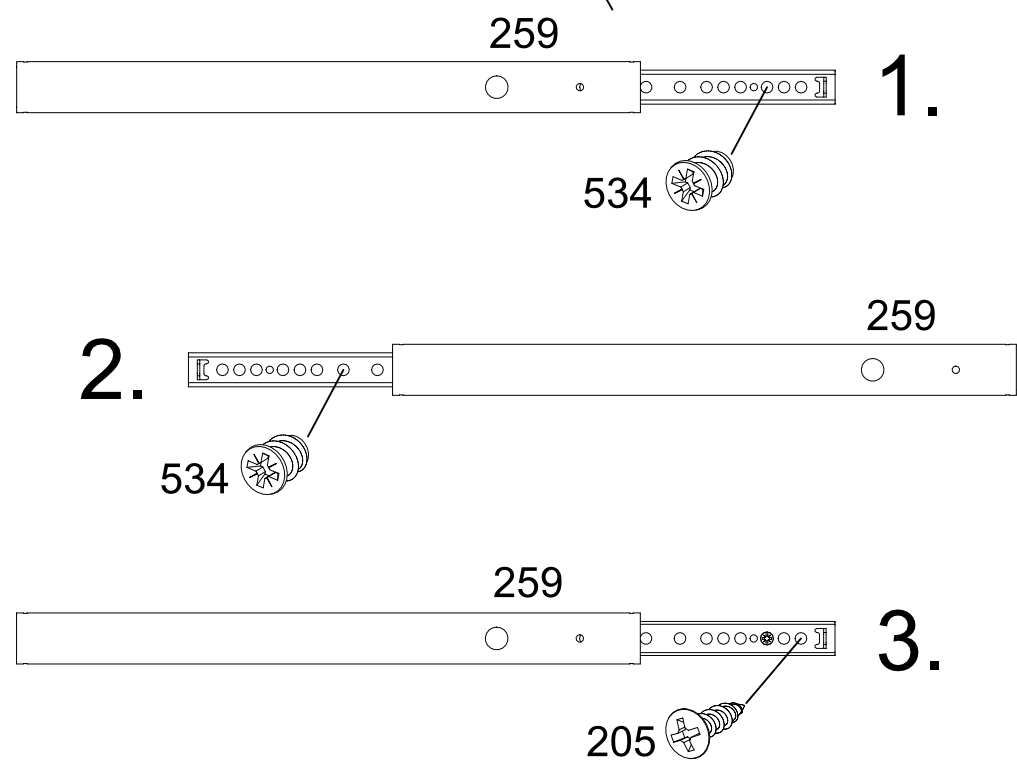
342x27x9,5

2x (534) 6x8



MS010

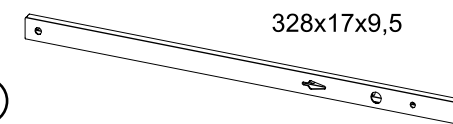
88mm



33

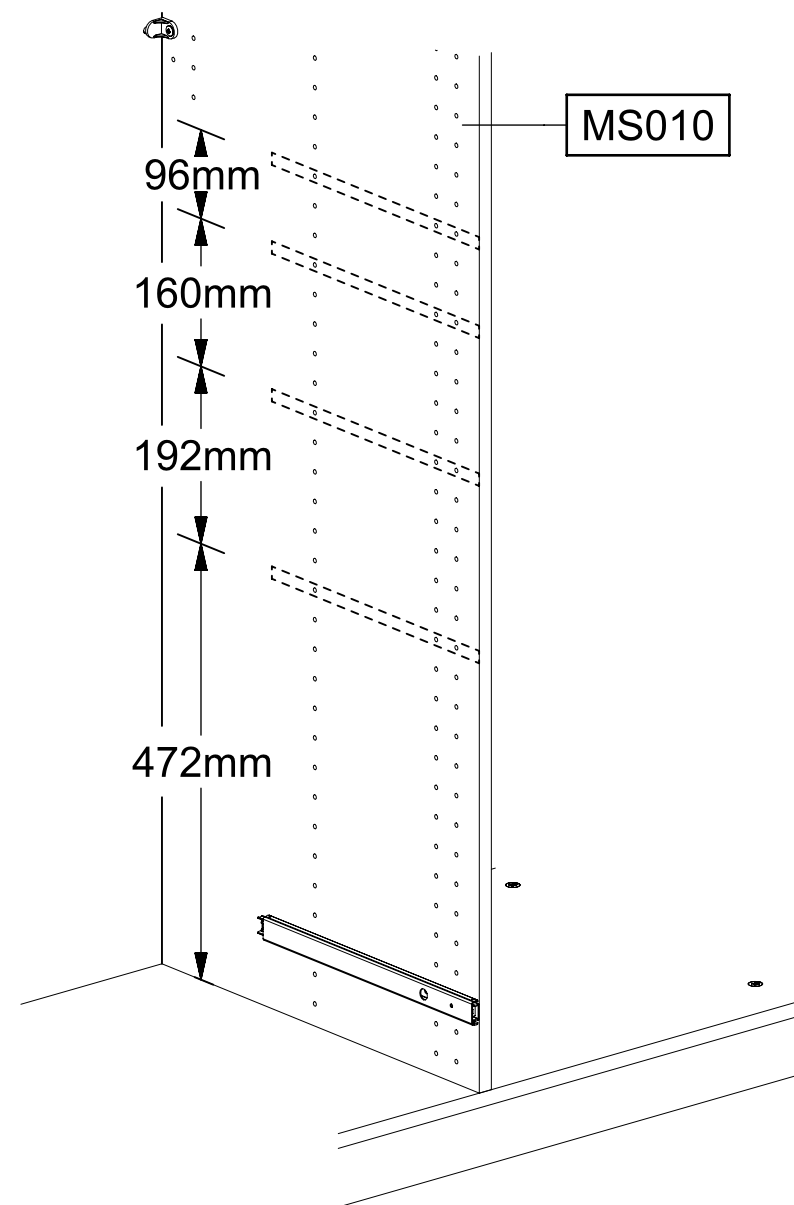
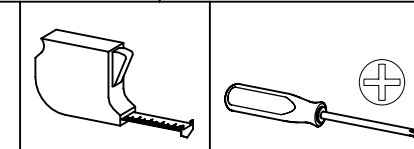
4x (205) 3,5x15

4x (251)



328x17x9,5

8x (534) 6x8



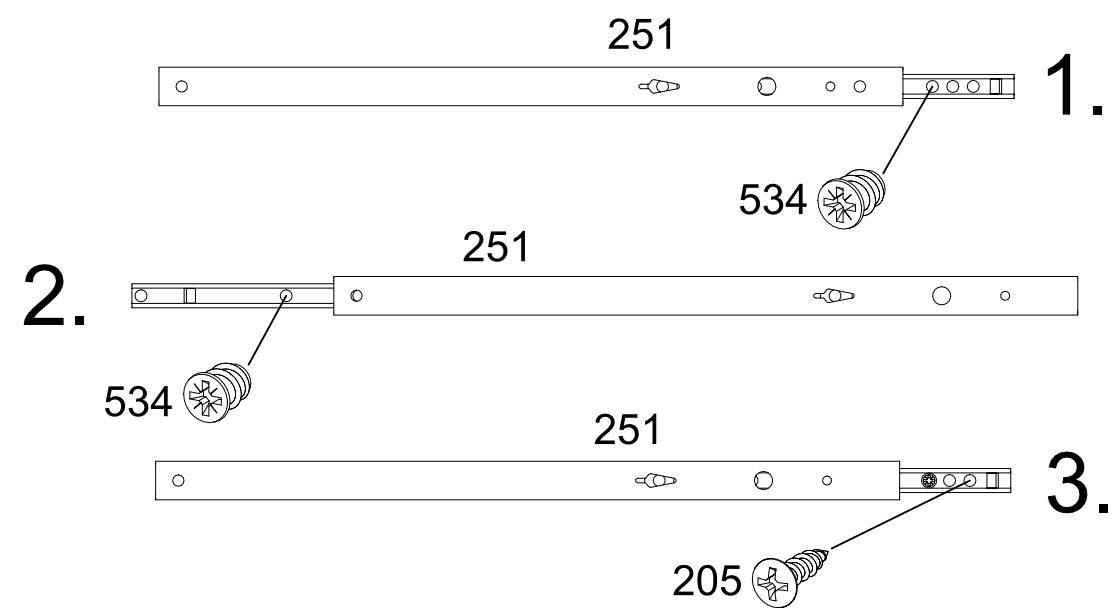
MS010

96mm

160mm

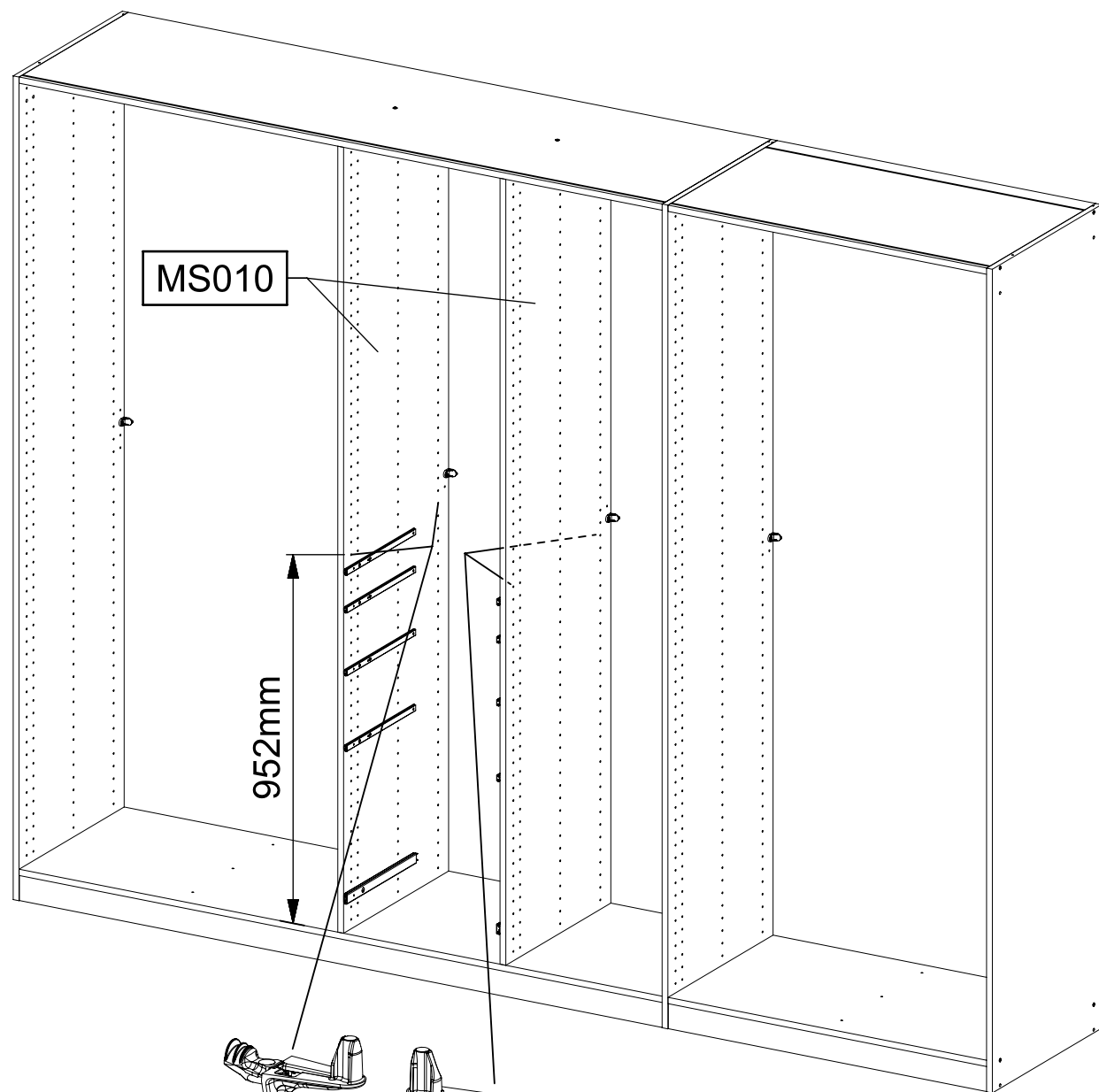
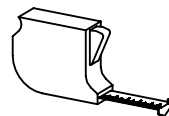
192mm

472mm



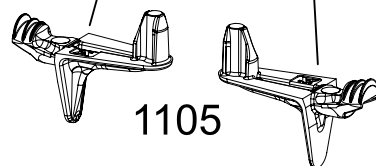
34

4x 1105

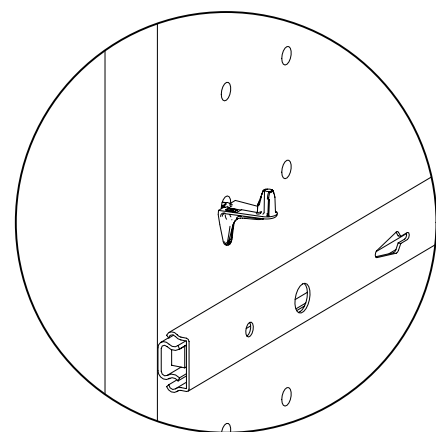


MS010

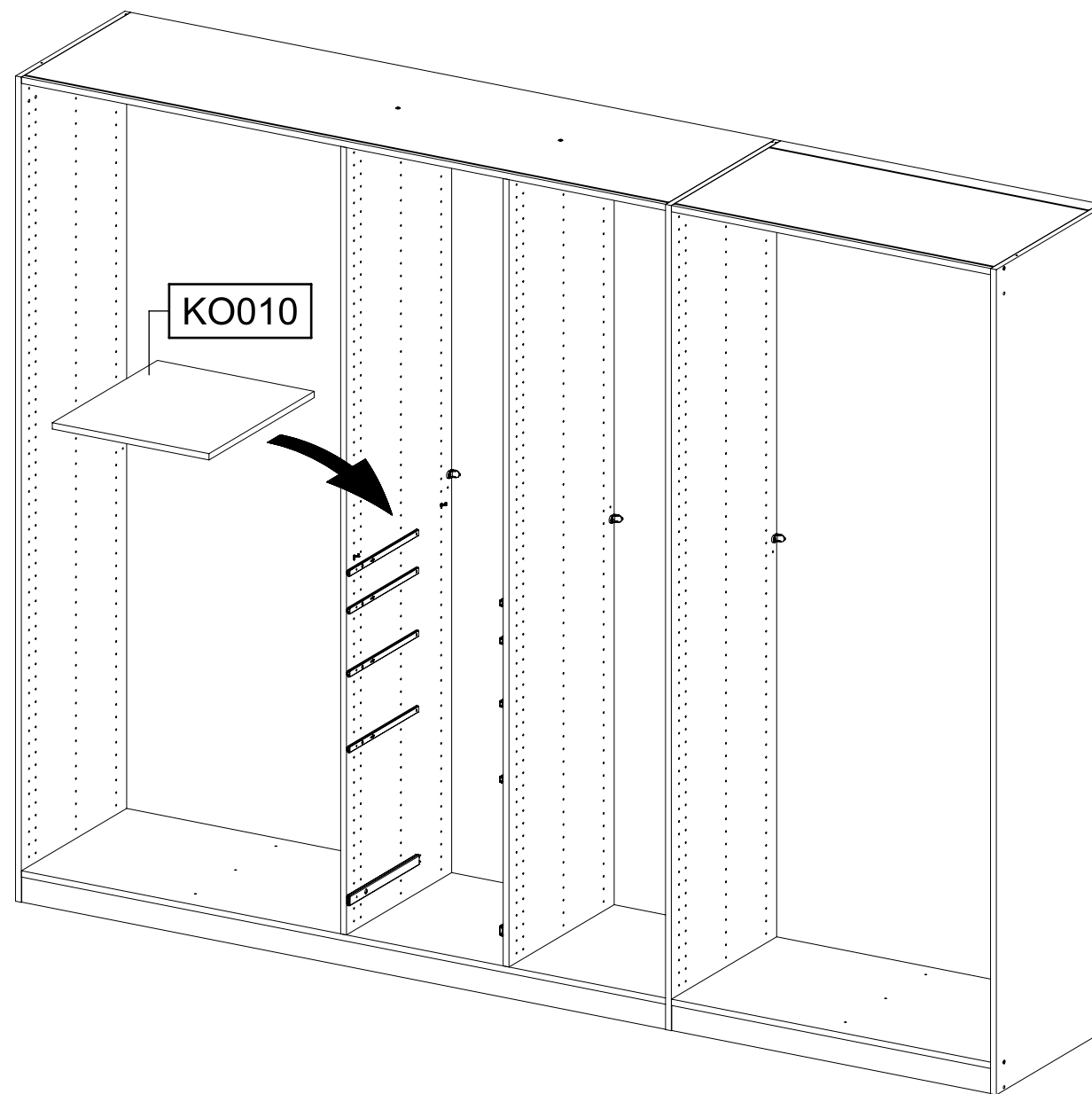
952mm



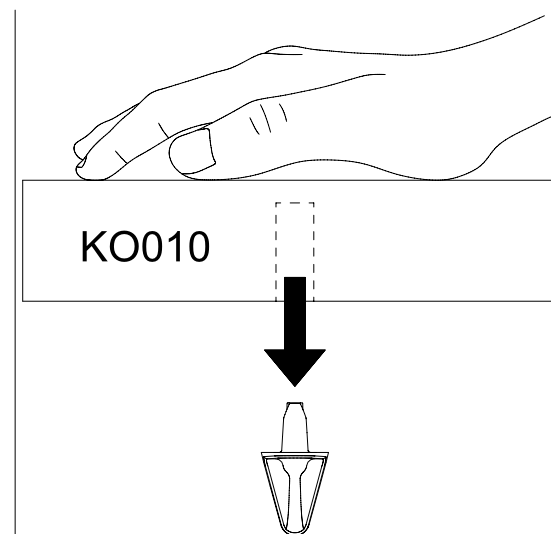
1105



35



KO010



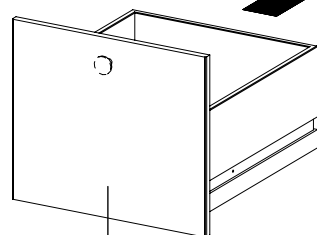
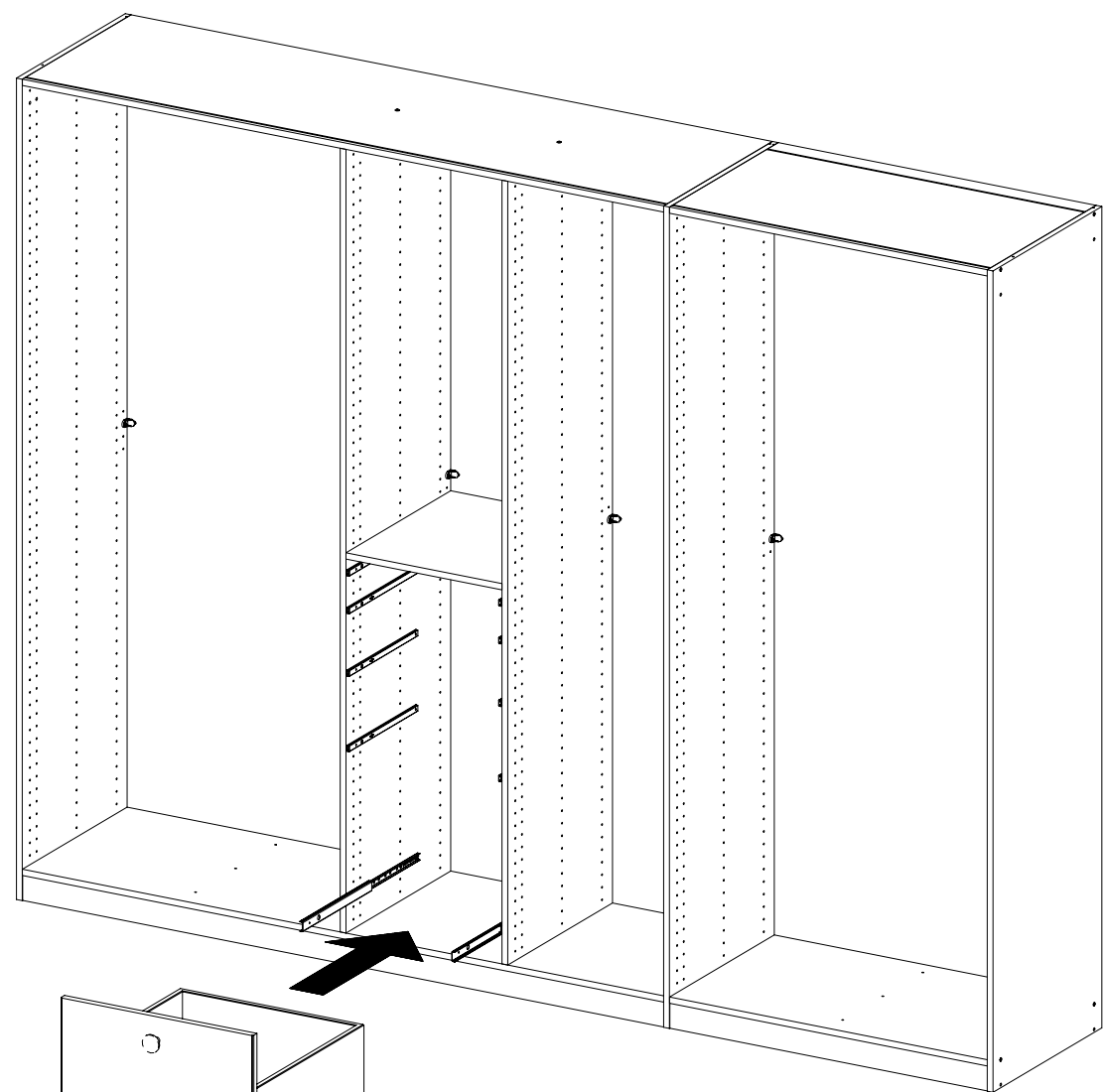
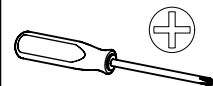
KO010

36

2x

568

M4x9



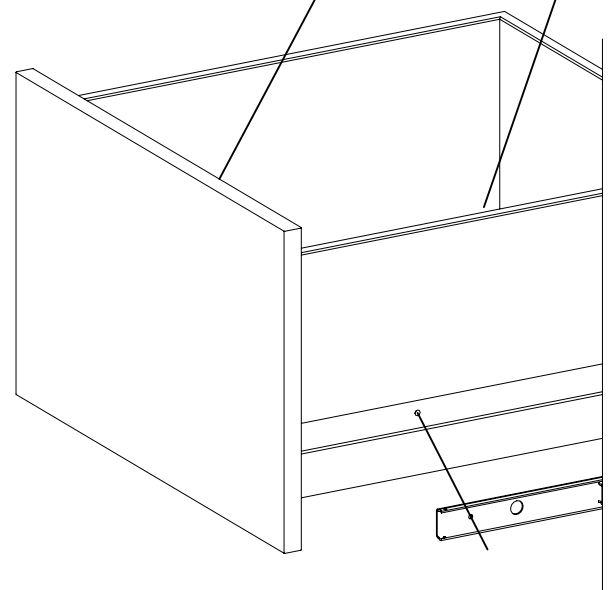
SK010



568



568

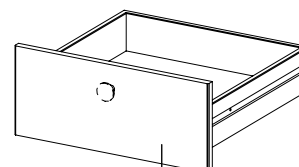
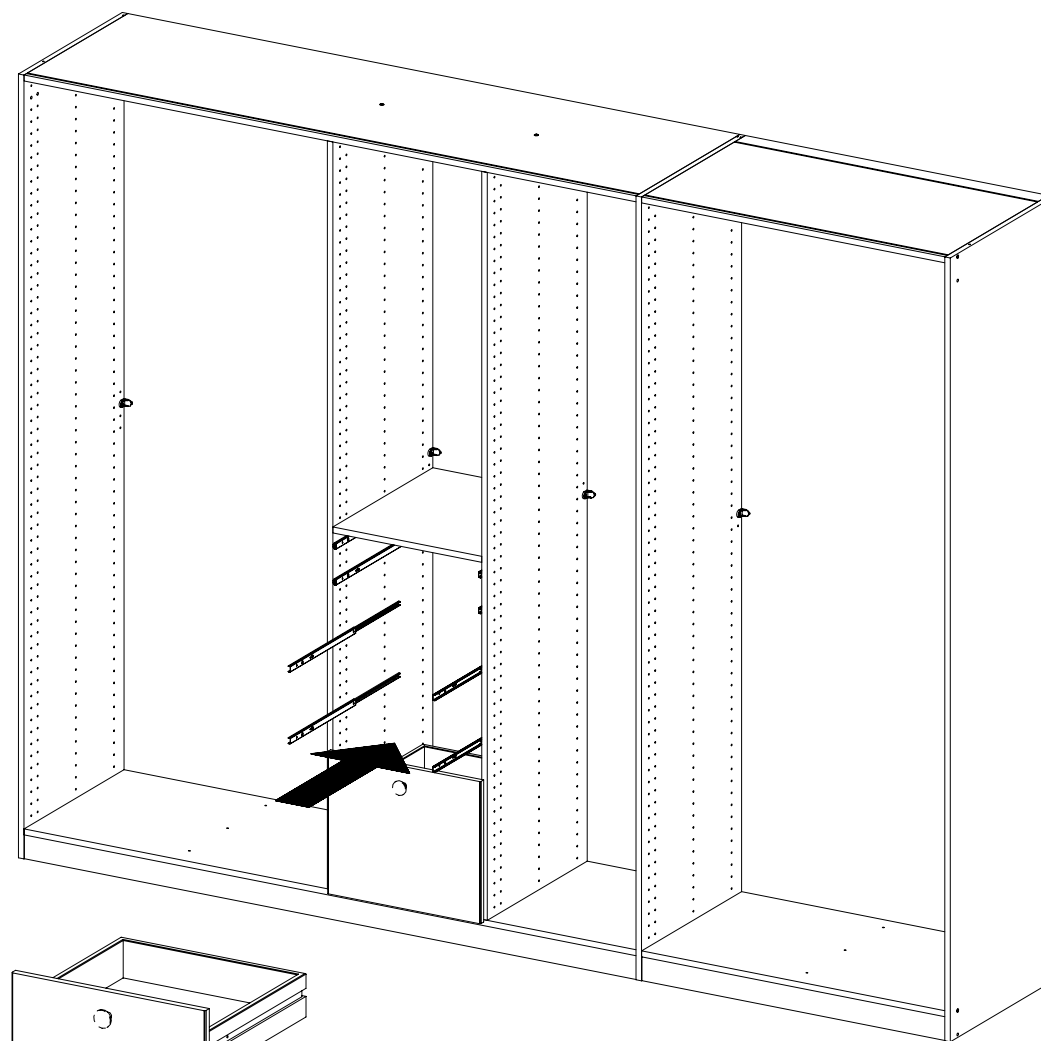
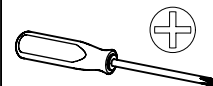


37

4x

568

M4x9



SK020

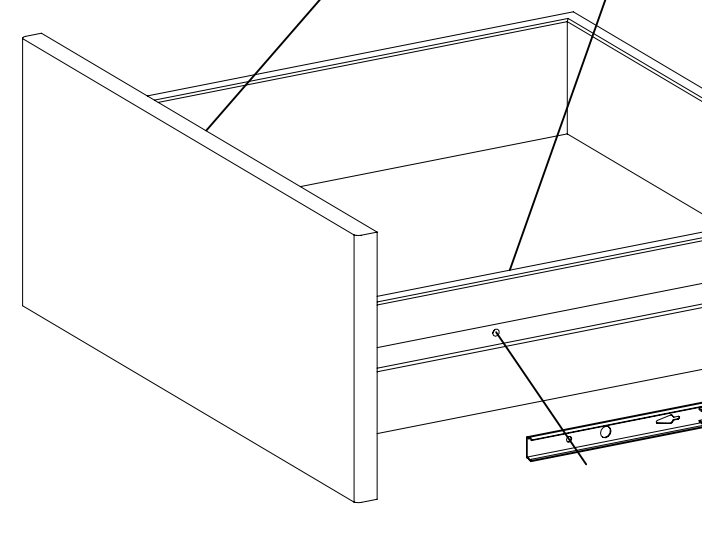
SK030



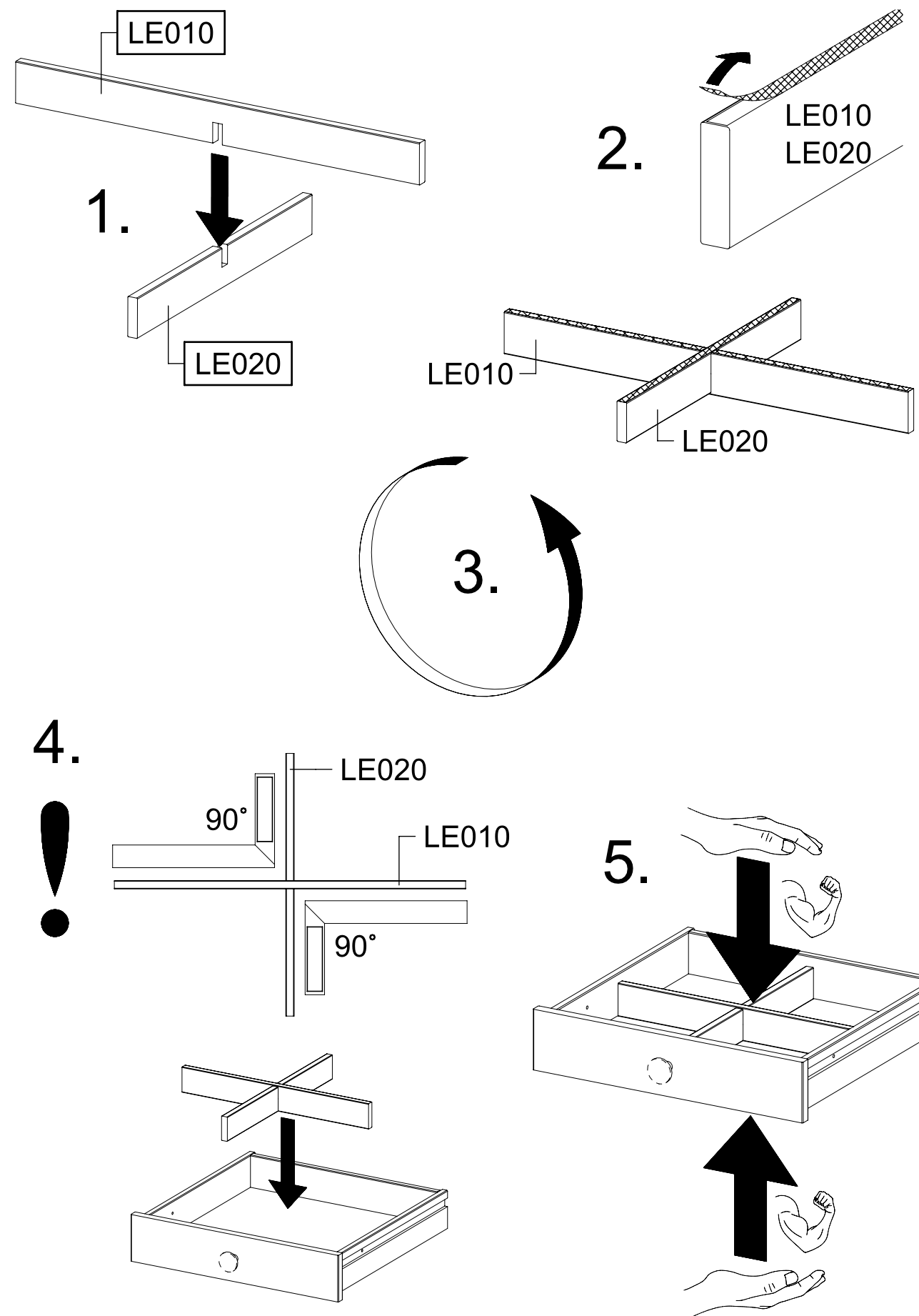
568



568

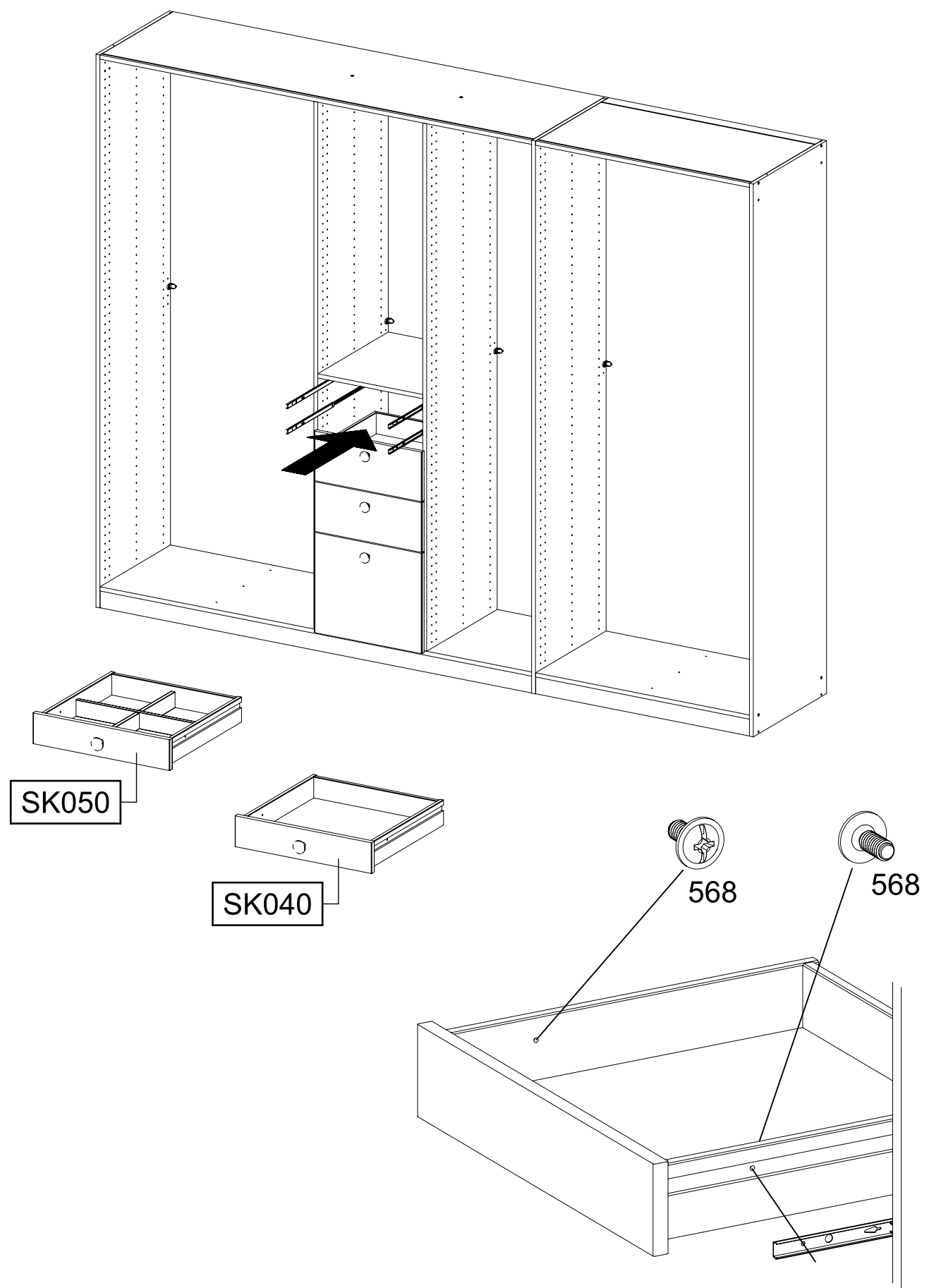
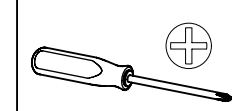


38



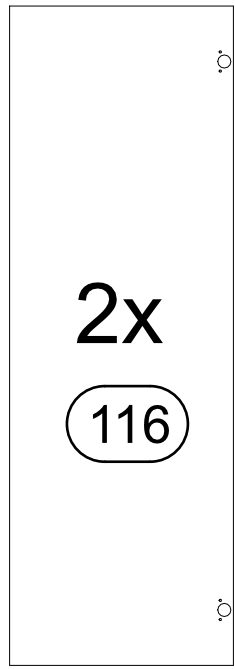
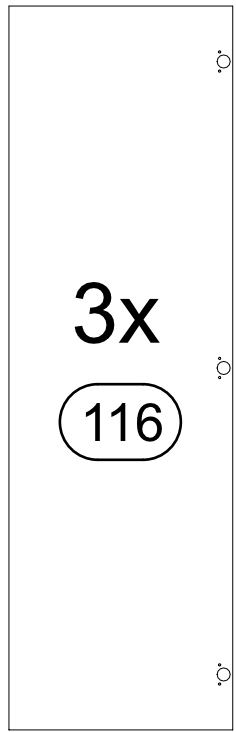
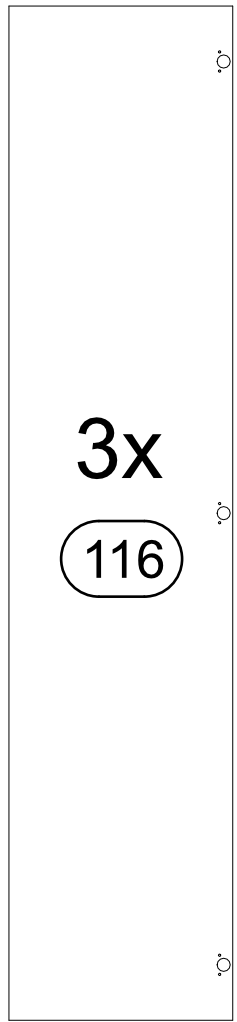
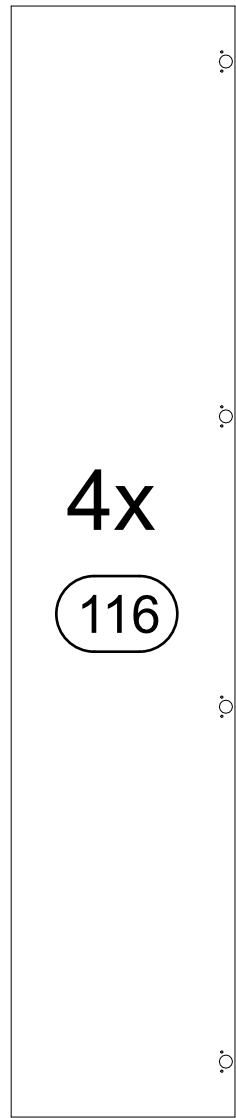
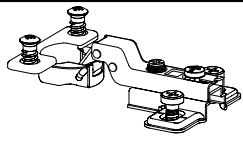
39

4x 568 M4x9



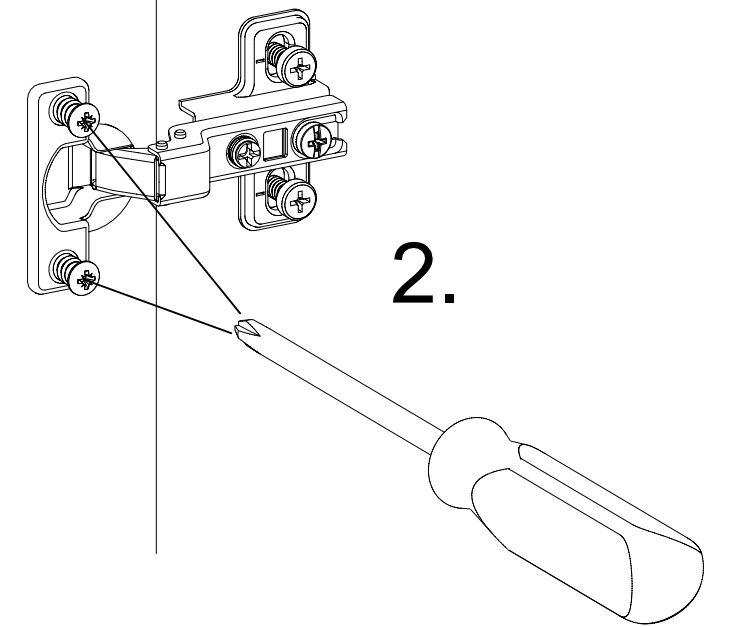
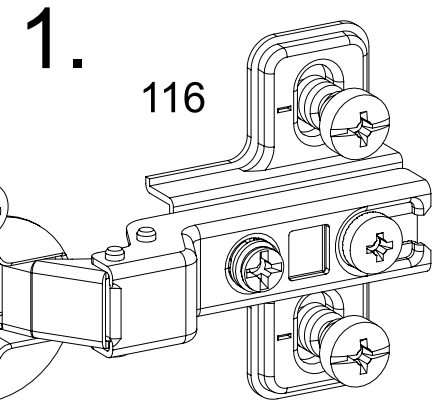
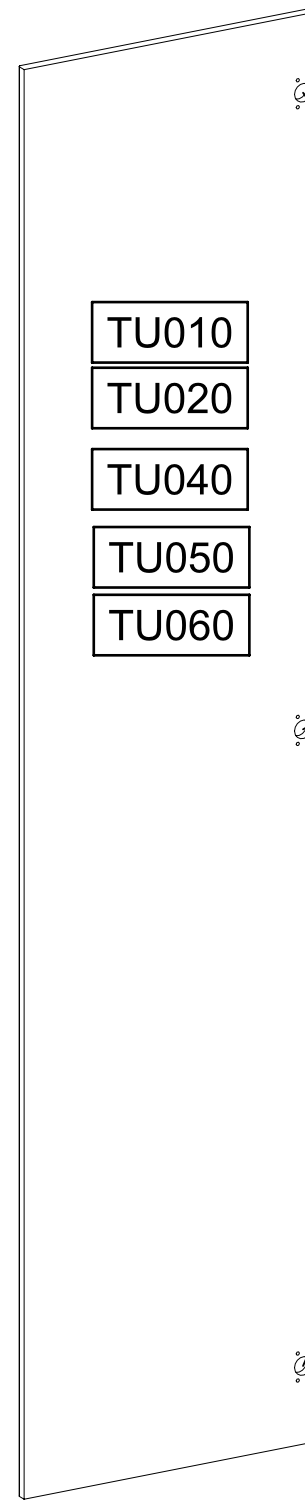
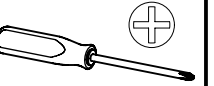
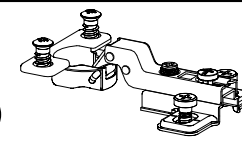
40

116



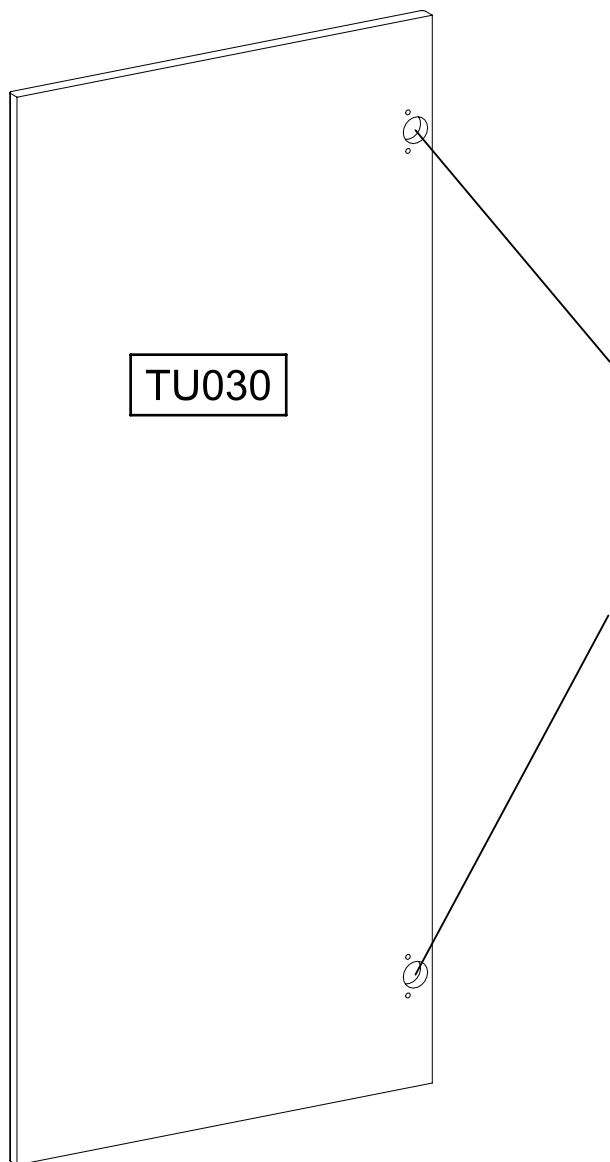
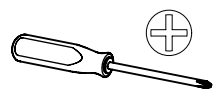
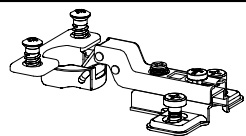
41

15x 116



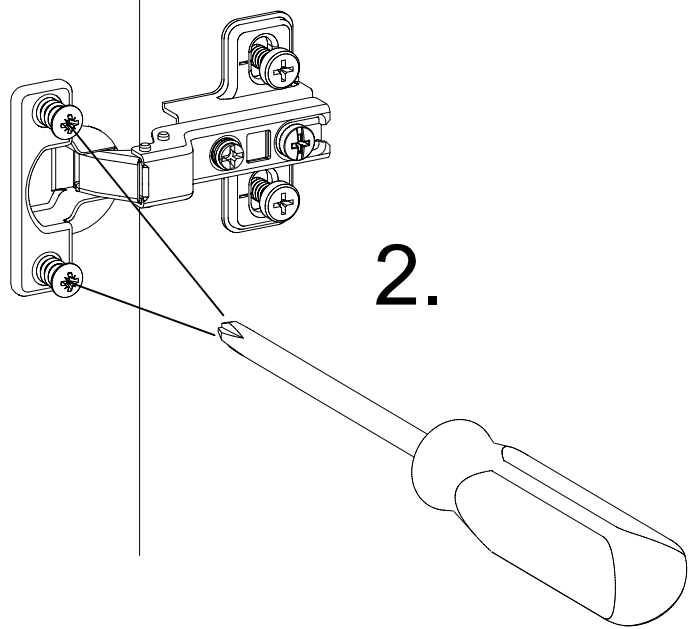
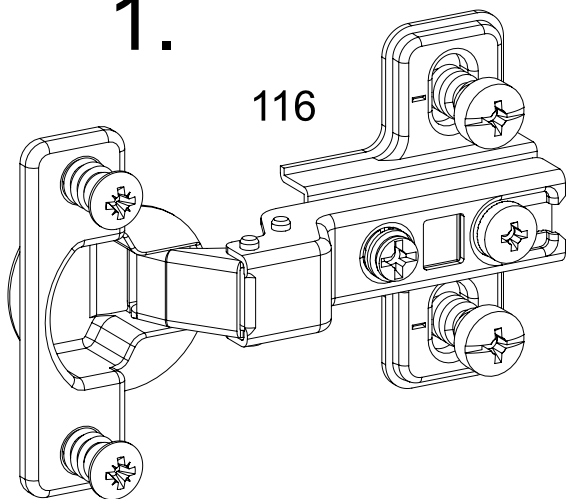
42

2x 116



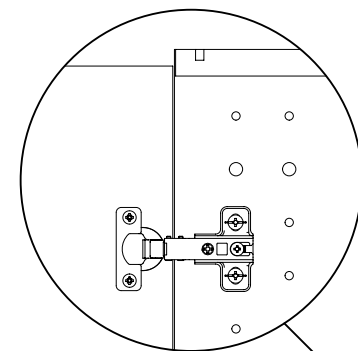
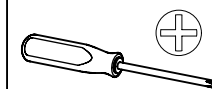
1.

116



2.

43



TU010

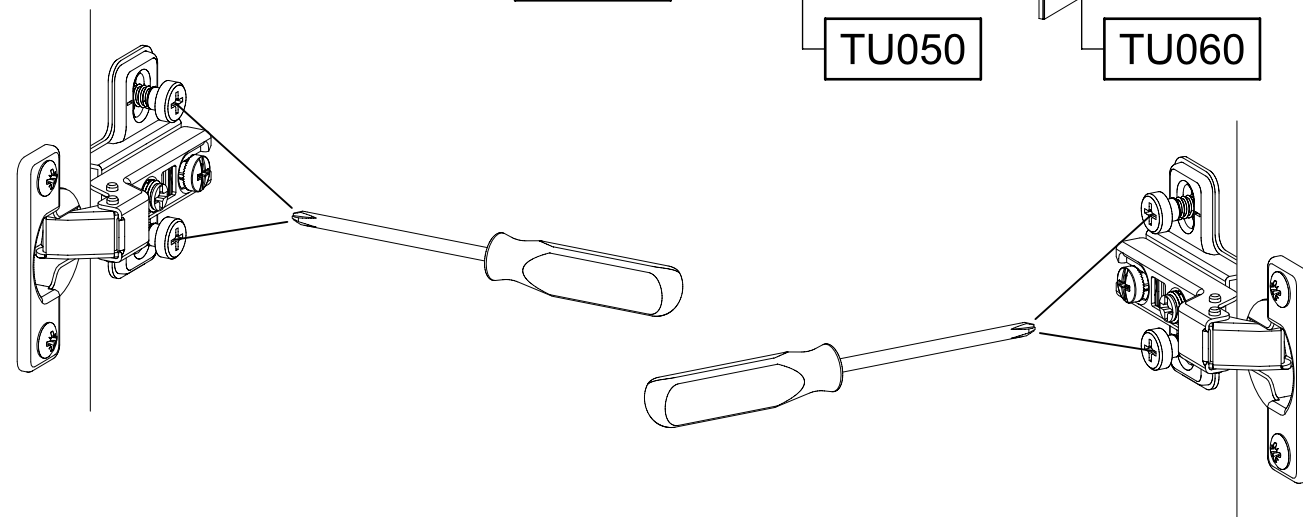
TU030

TU020

TU040

TU050

TU060

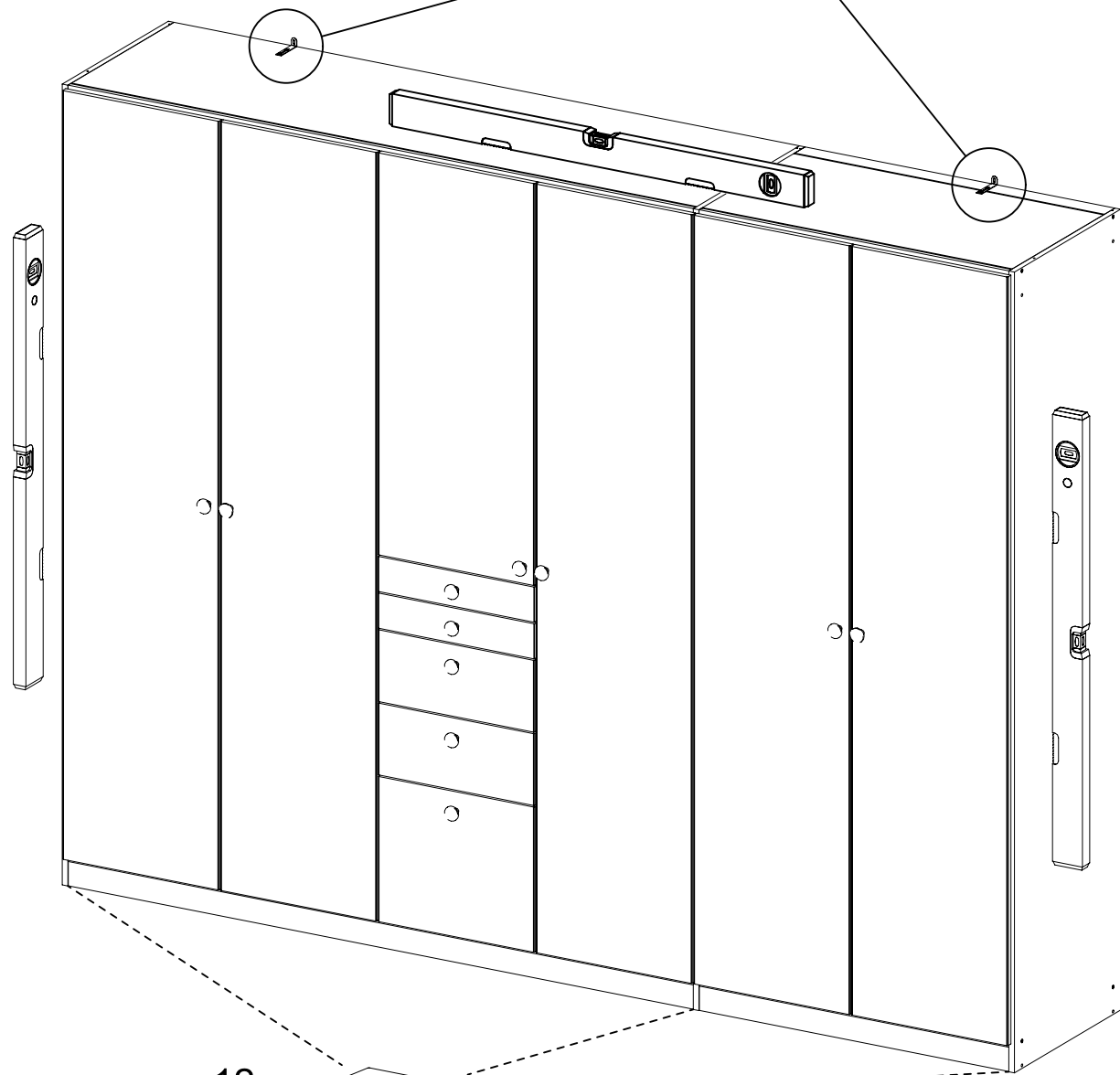
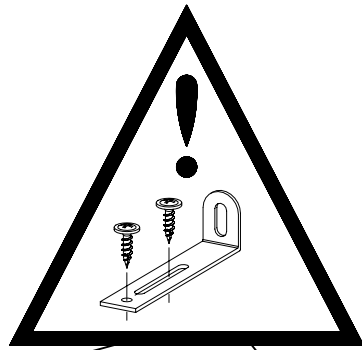
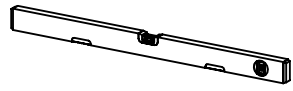
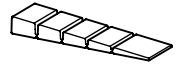


44

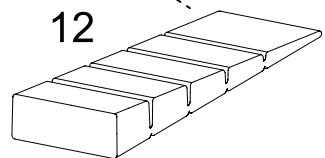
3x

12

55x16x6,2



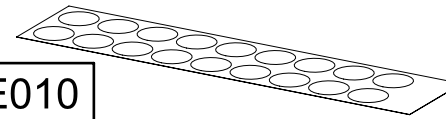
12



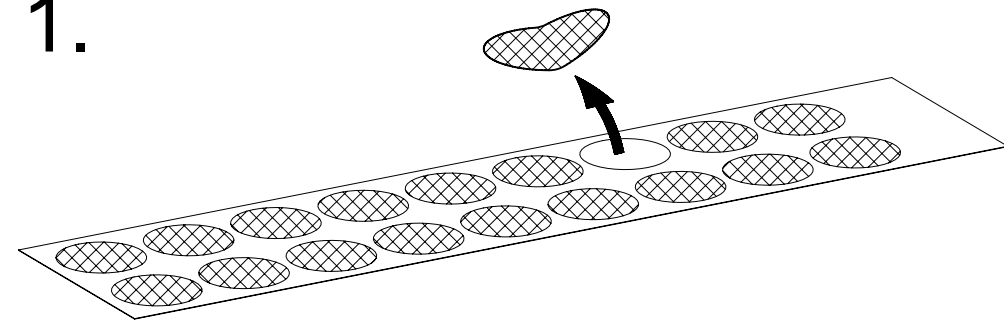
45

1x

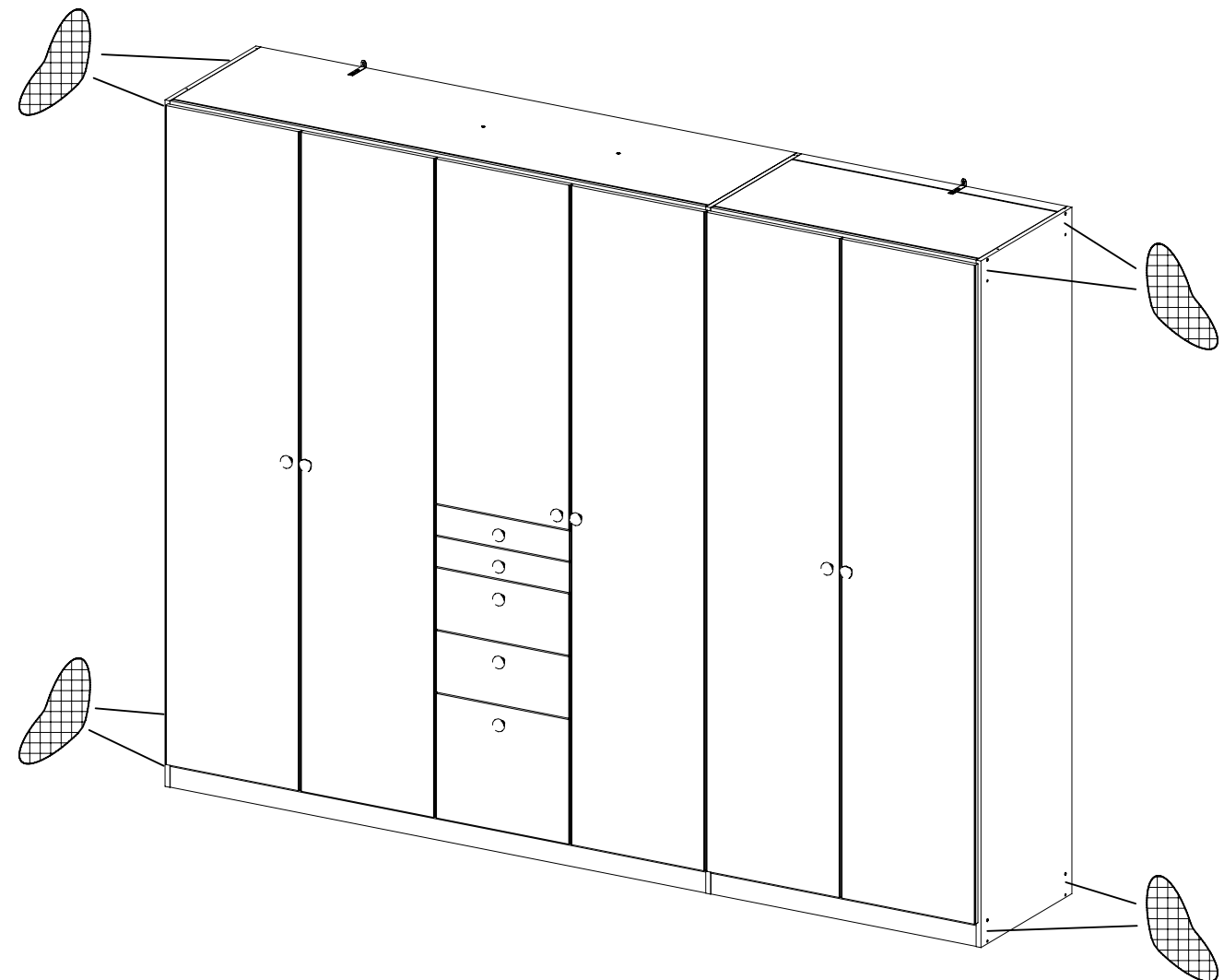
RE010



1.



2.



46

