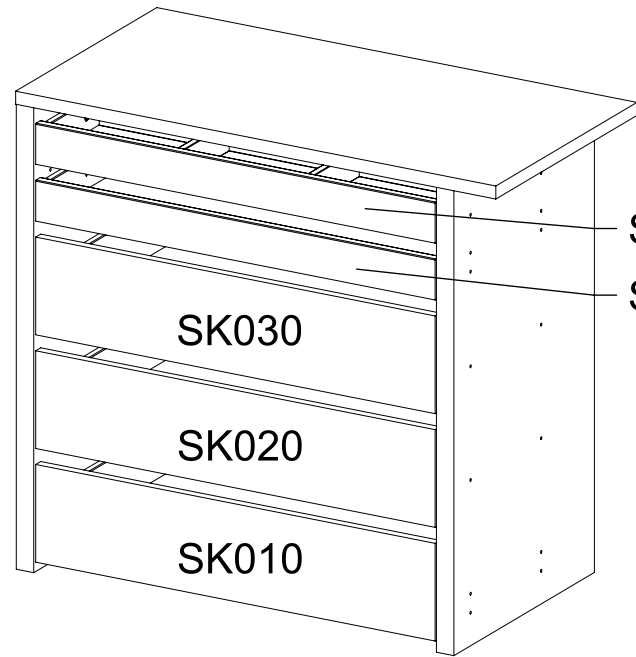
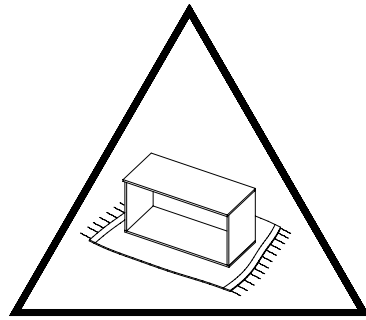
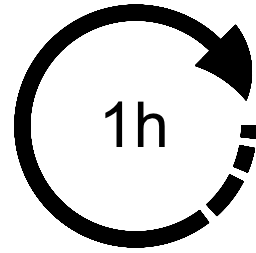
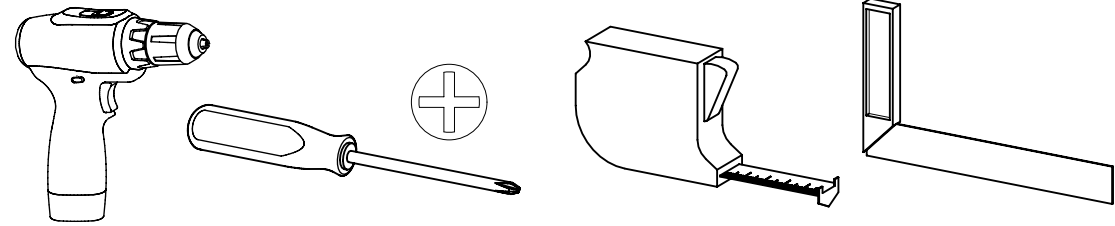


M2713_01

rauch

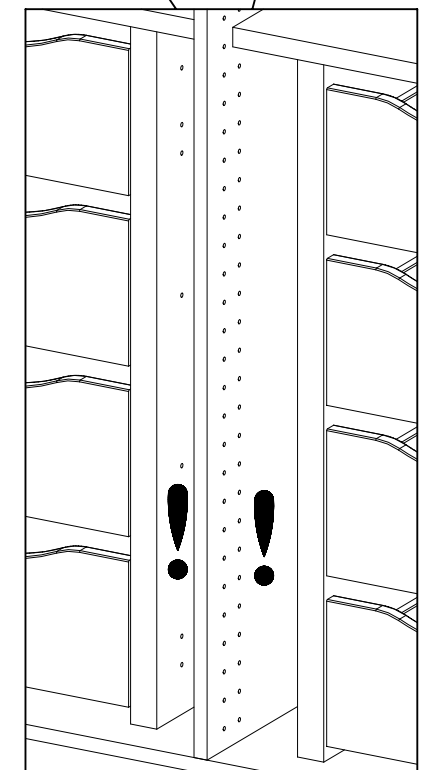
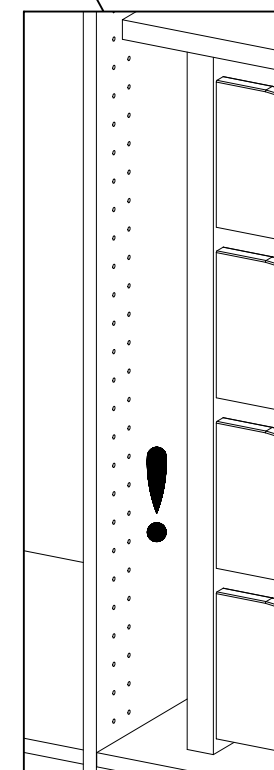
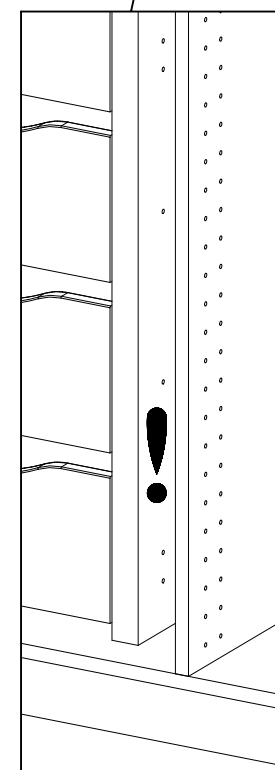
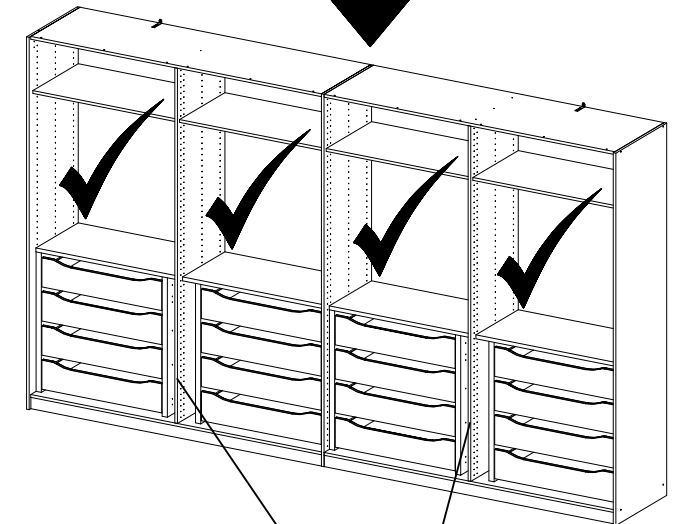
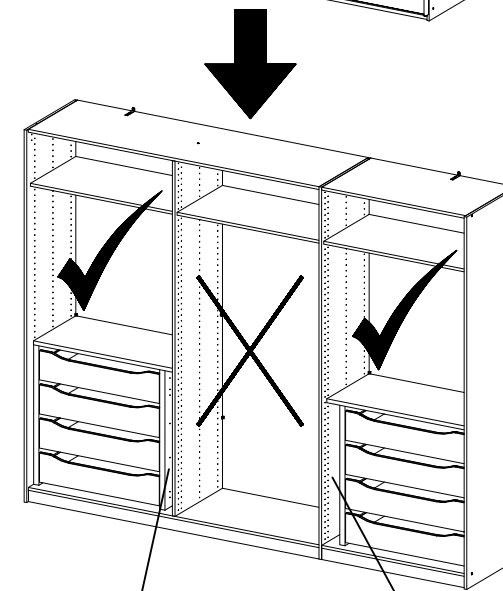
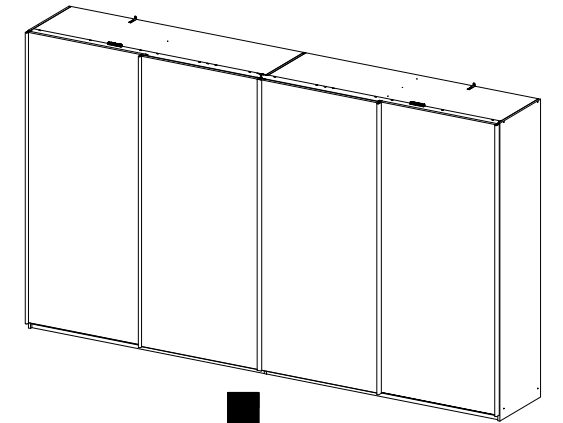
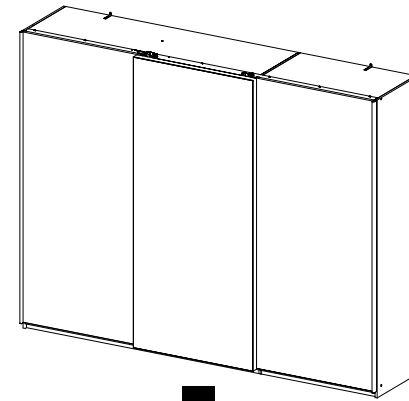
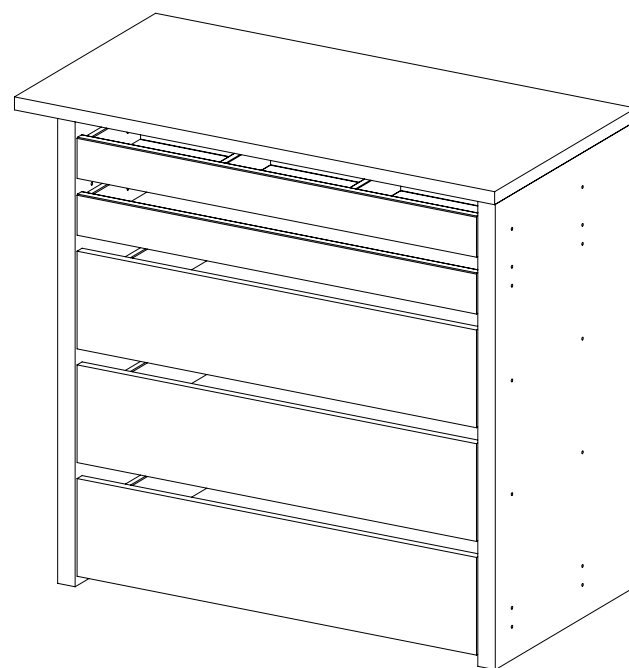


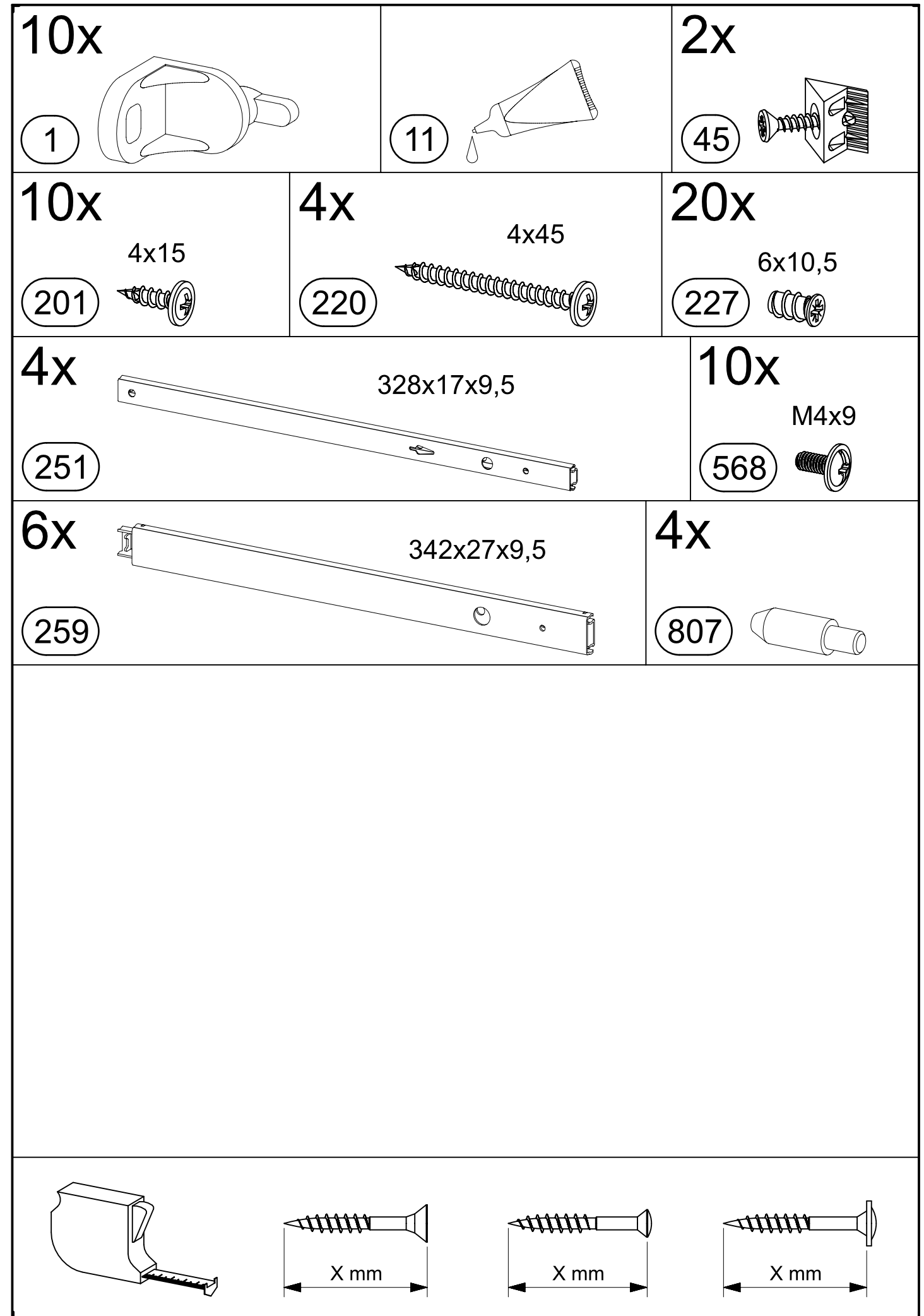
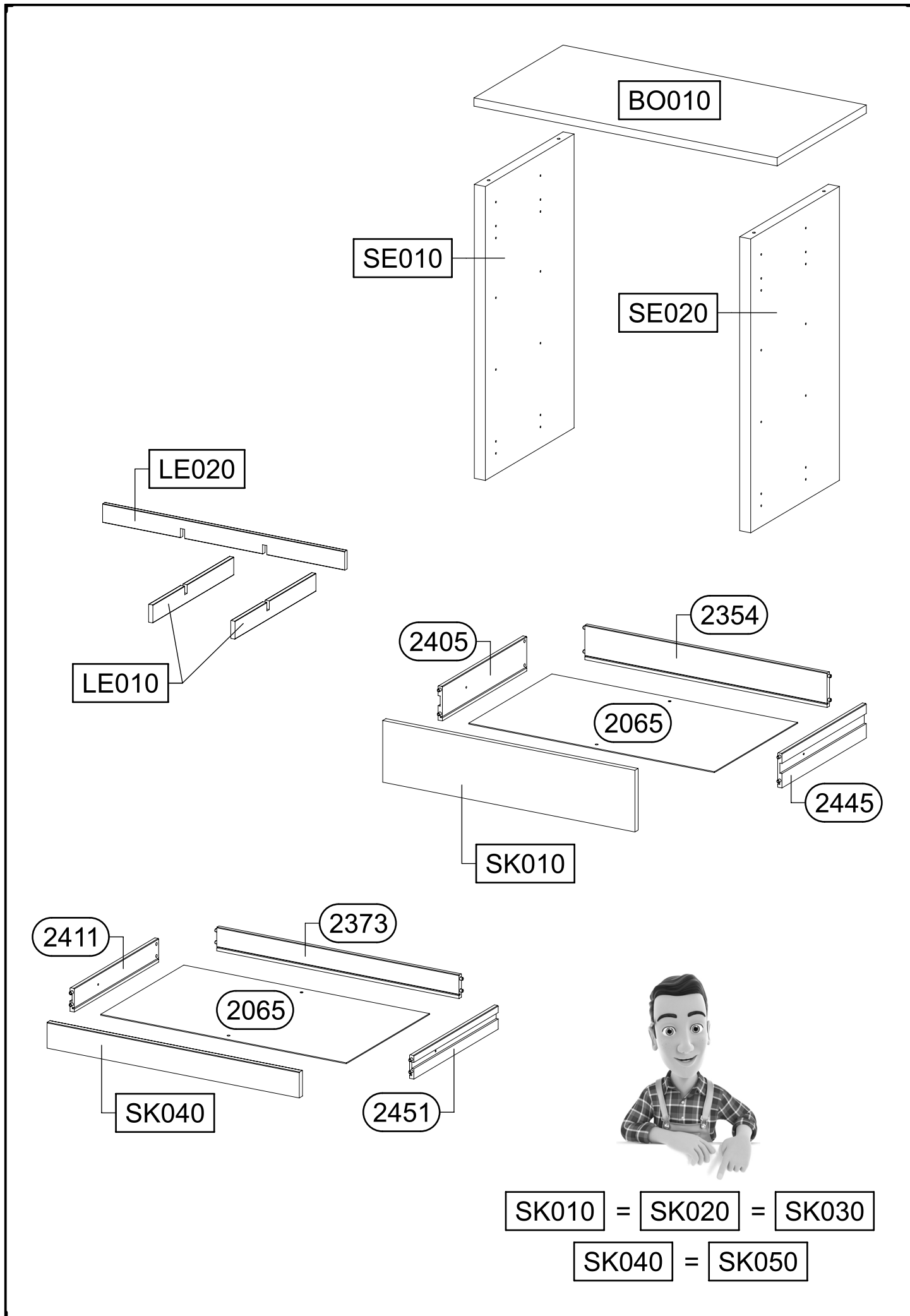
SK050
SK040

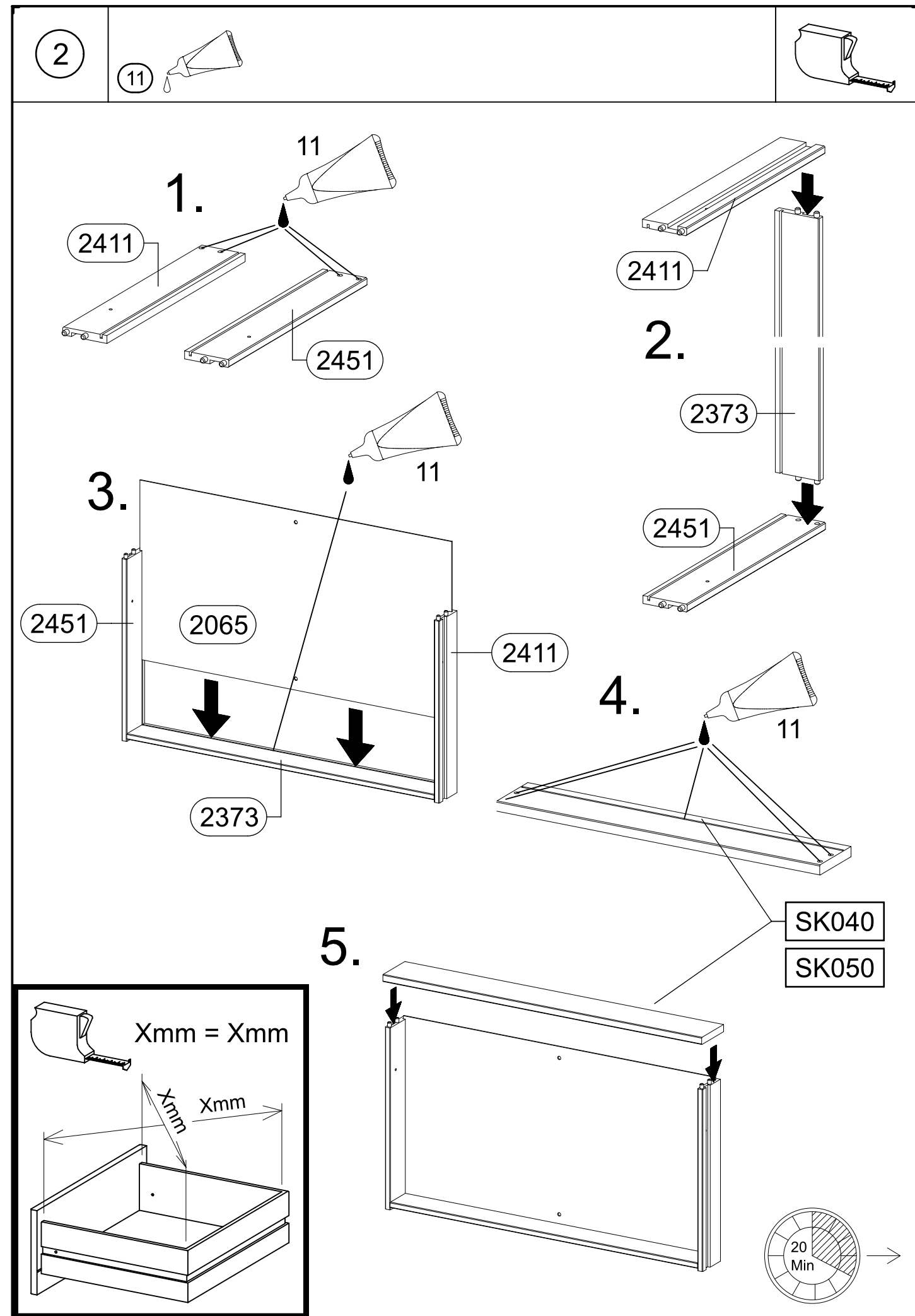
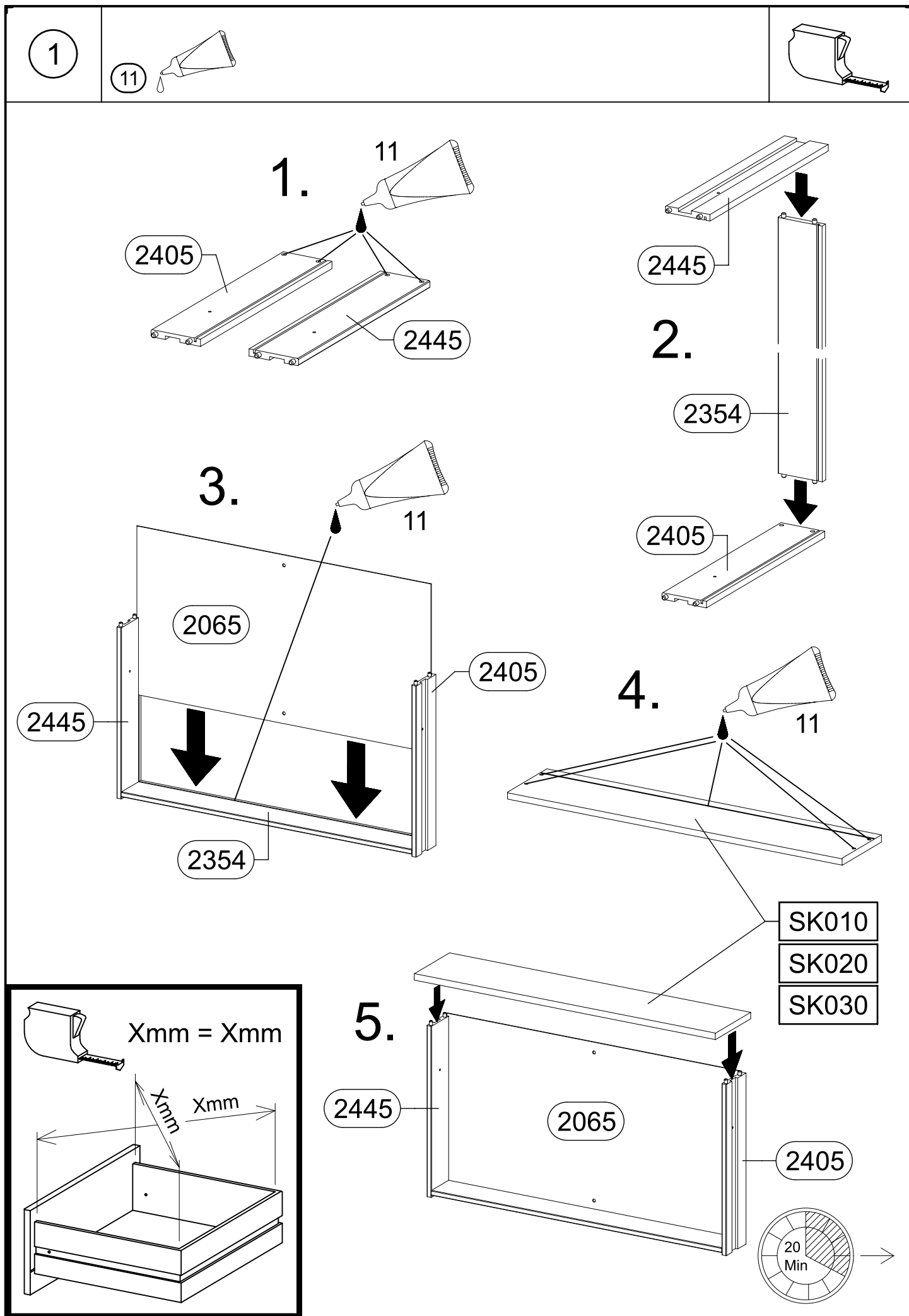
SK030

SK020

SK010

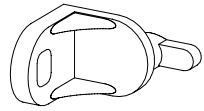






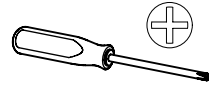
3

10x 1

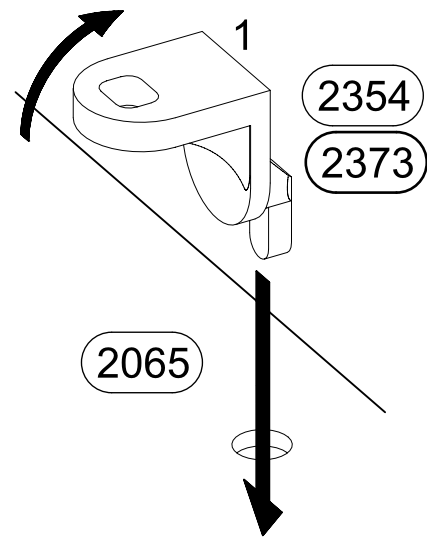


10x 201

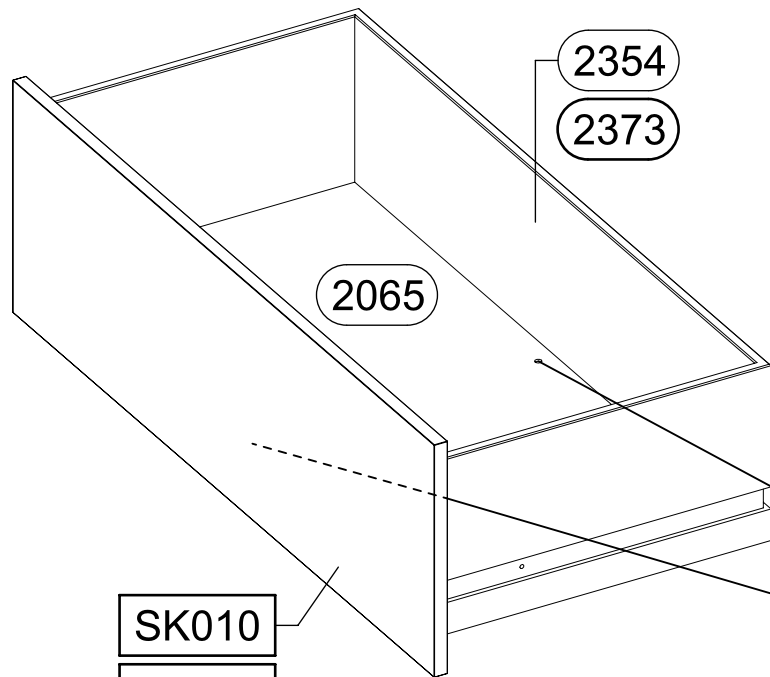
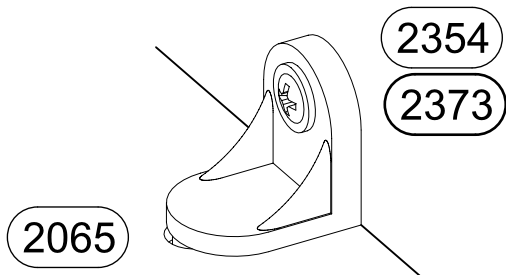
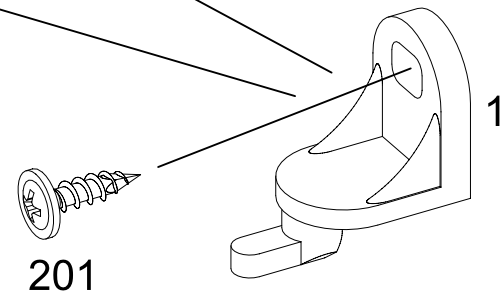
4x15



1.

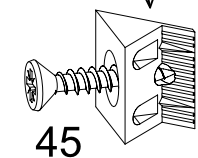
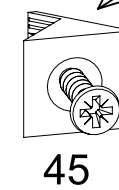
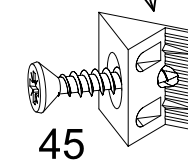
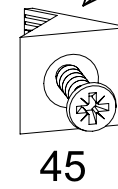
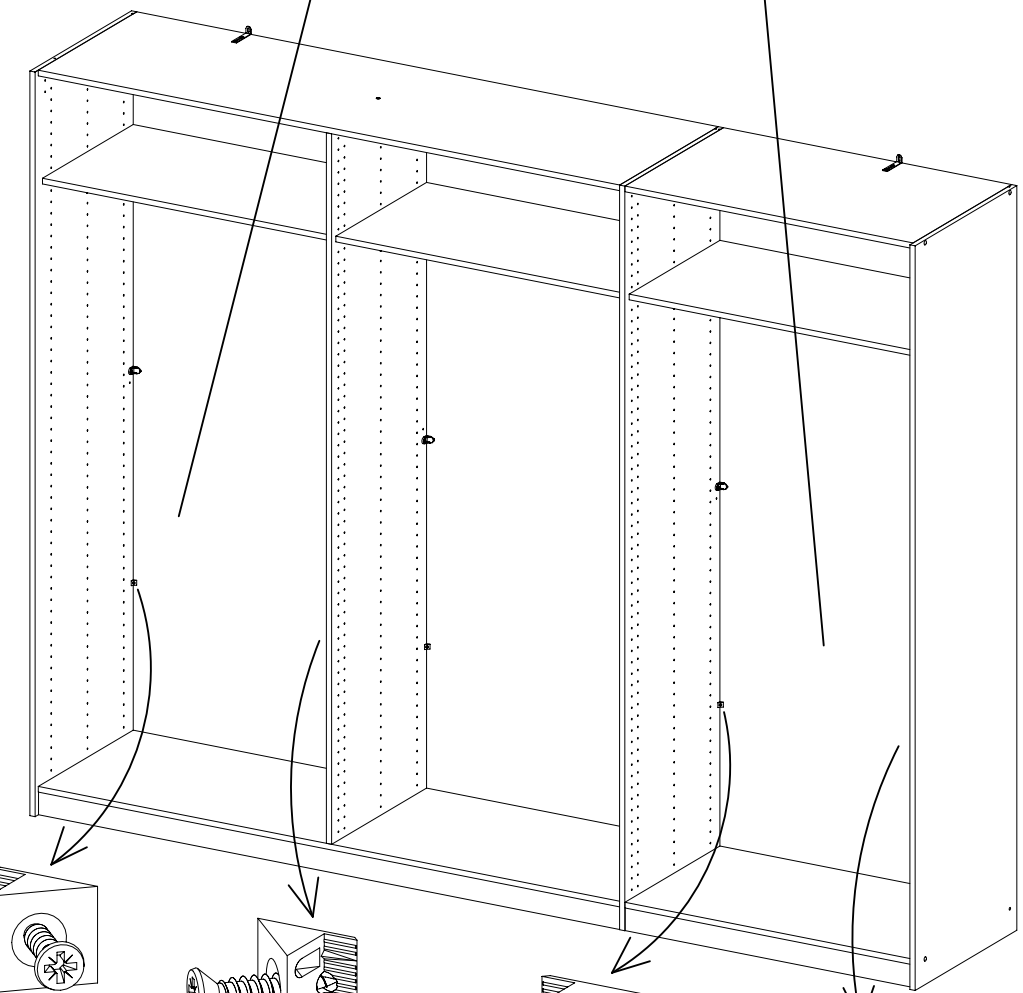
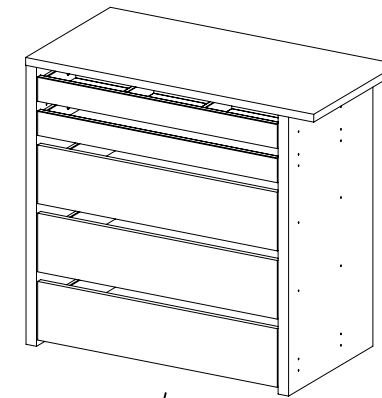
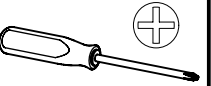


2.



- SK010
- SK020
- SK030
- SK040
- SK050

4



9.

5

6x

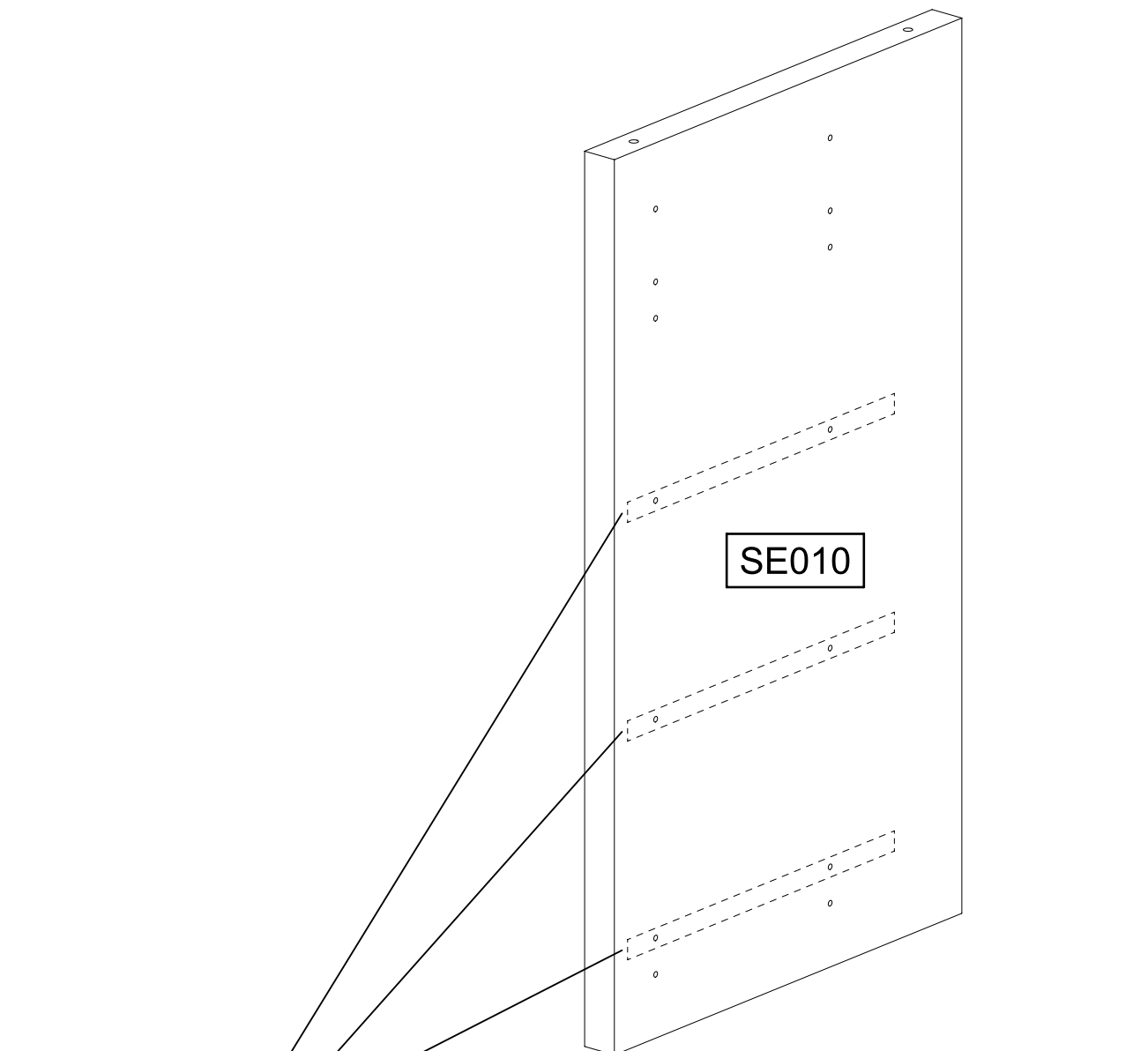
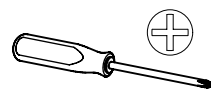
6x10,5

227

3x

259

342x27x9,5



259



1. 227

259



2. 227

10.

6

4x

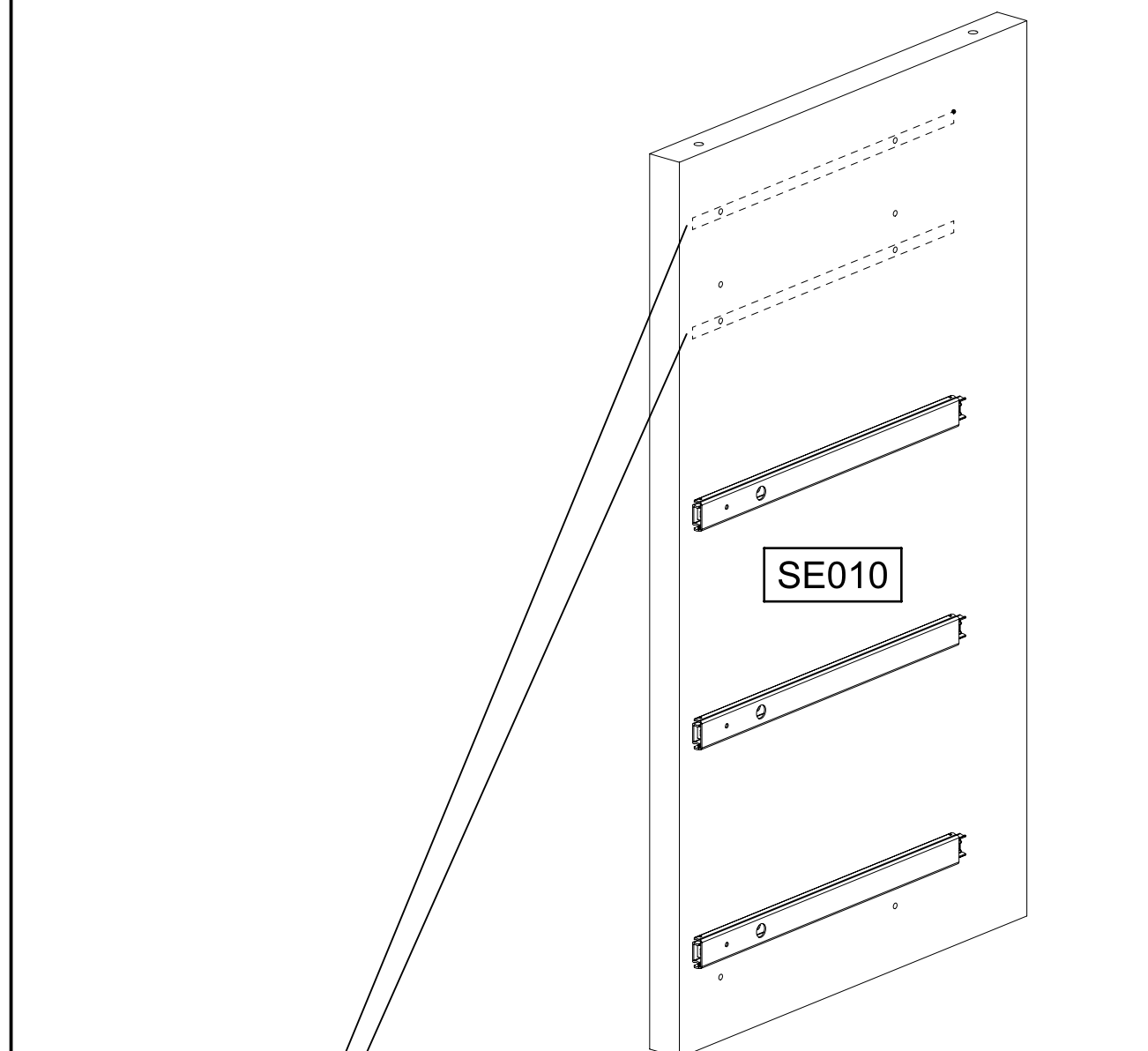
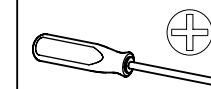
6x10,5

227

2x

251

328x17x9,5



251



1. 227

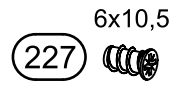
251



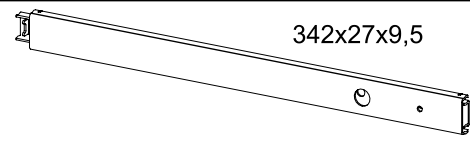
2. 227

7

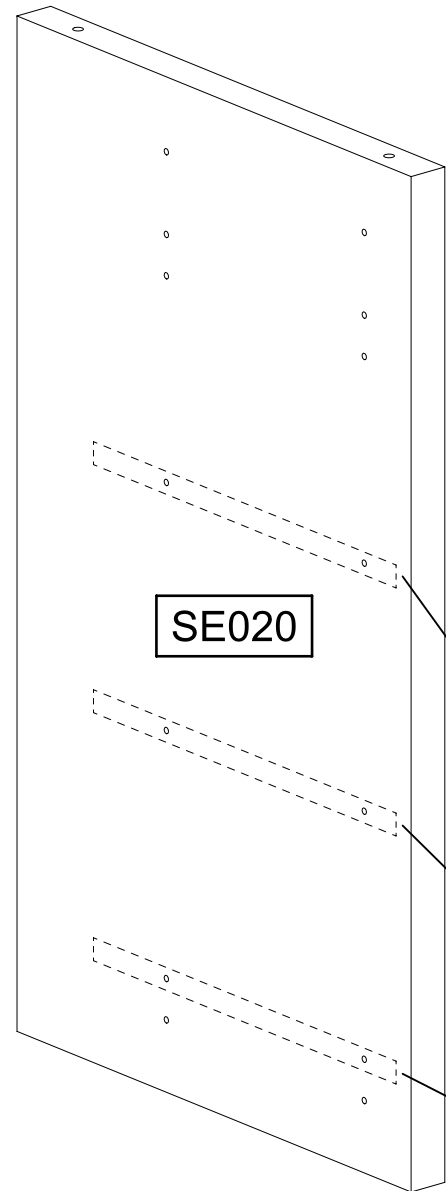
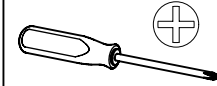
6x



3x



342x27x9,5



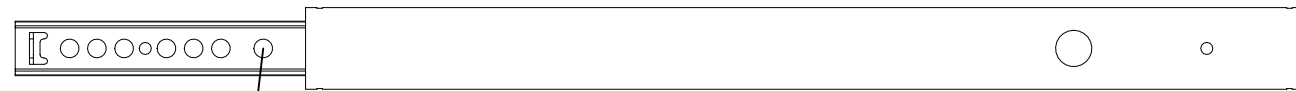
SE020

259



227 1.

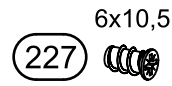
259



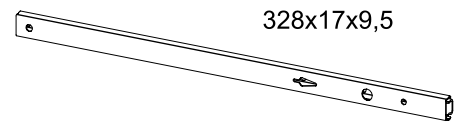
227 2.

8

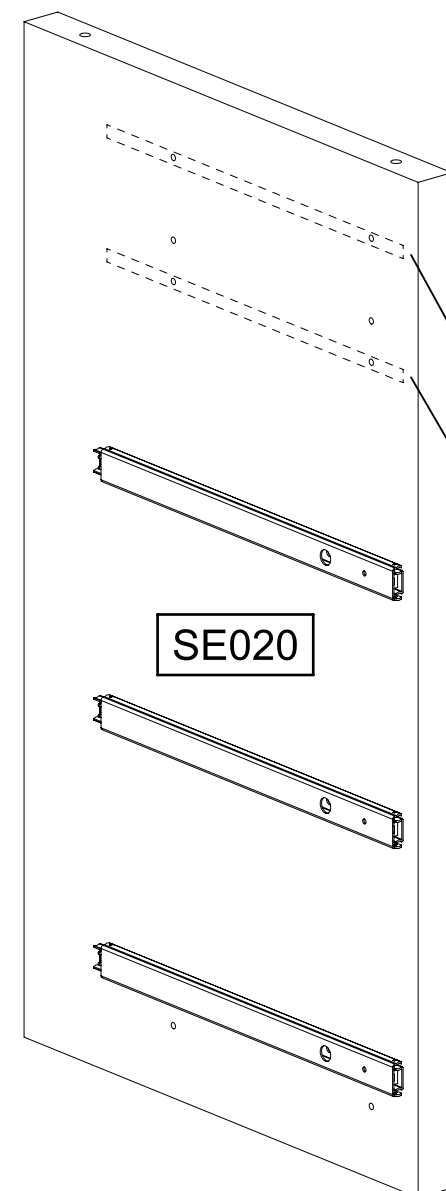
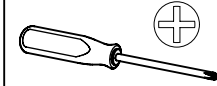
4x



2x

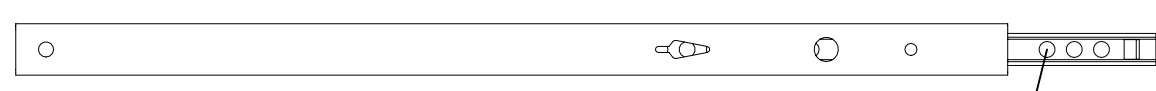


328x17x9,5



SE020

251



227 1.

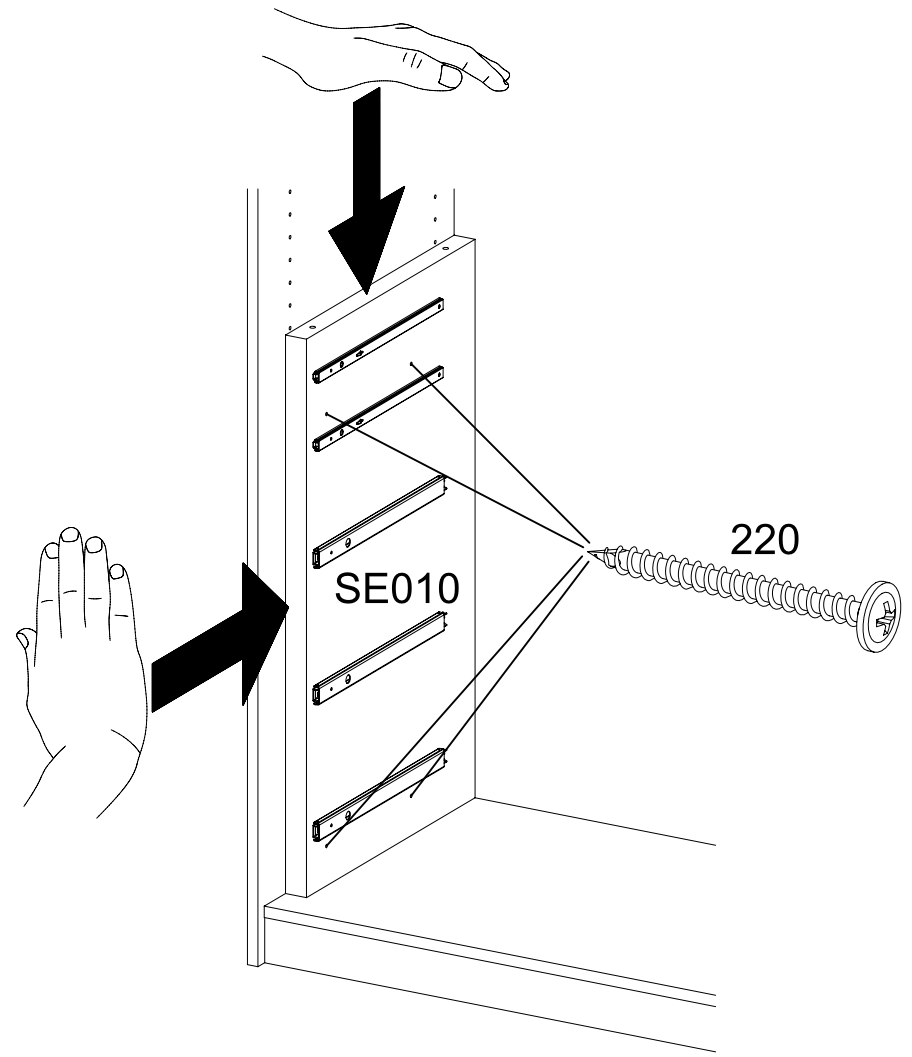
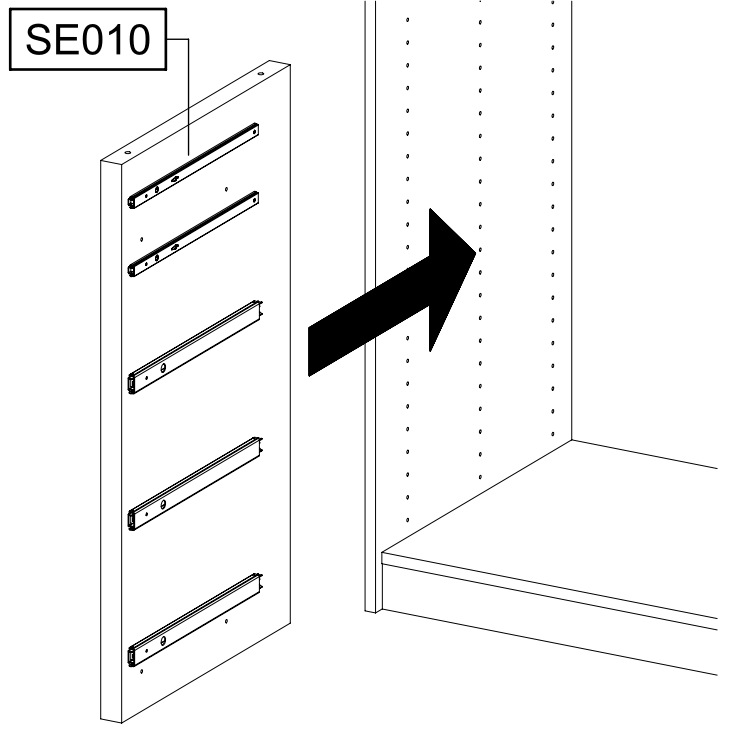
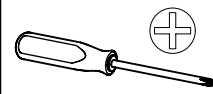
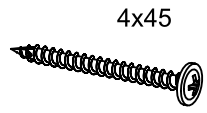
251



227 2.

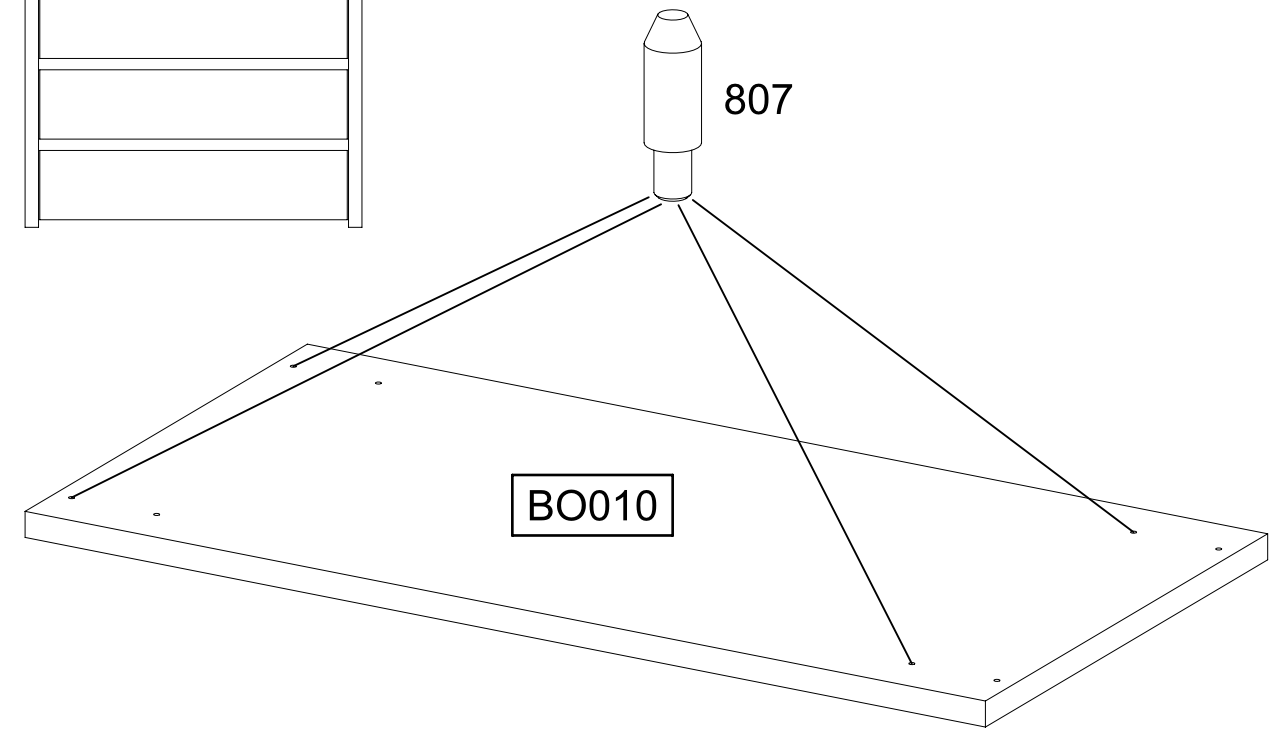
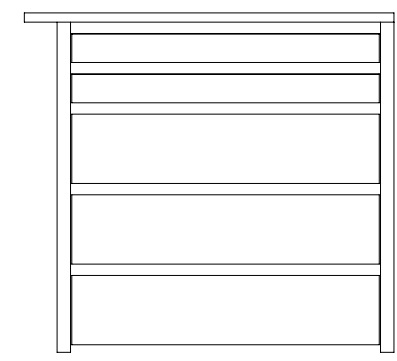
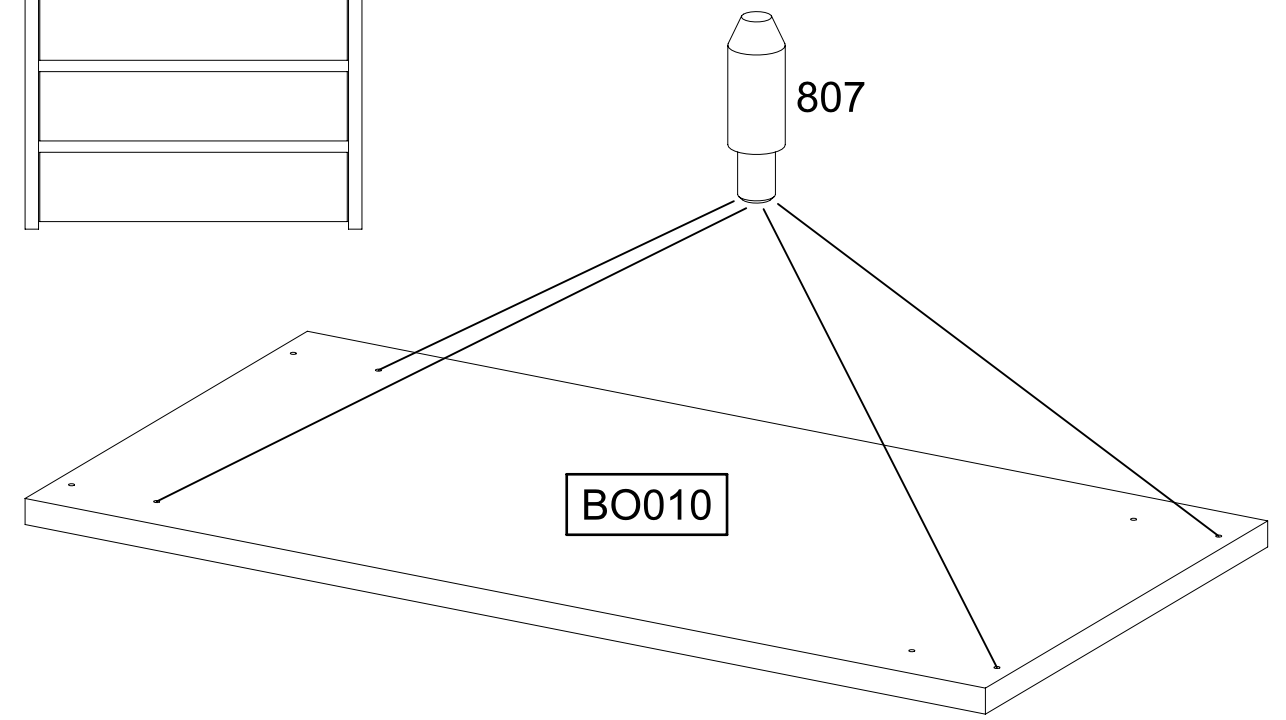
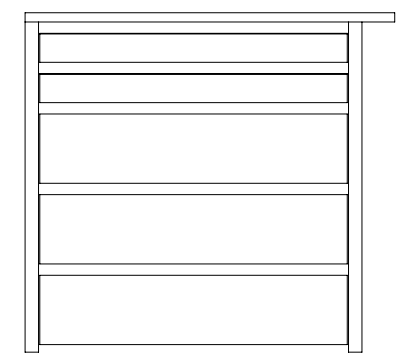
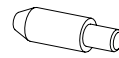
9

4x 220

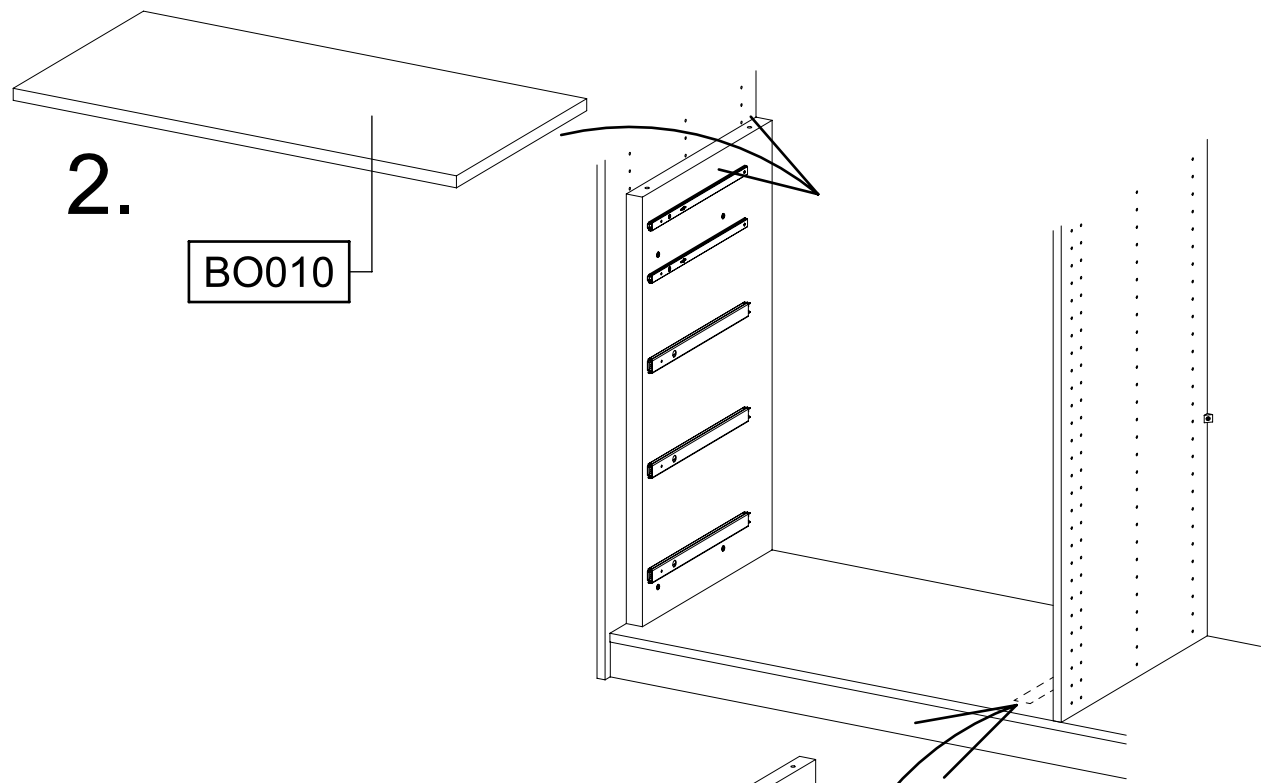


10

4x 807



11

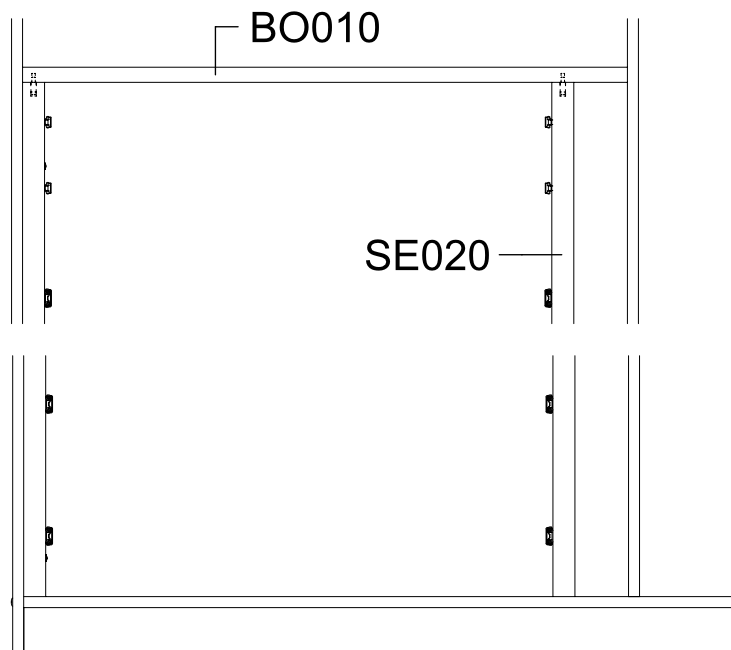


2.

BO010

1.

SE020



BO010

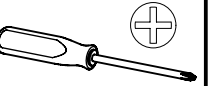
SE020

12

6x

568

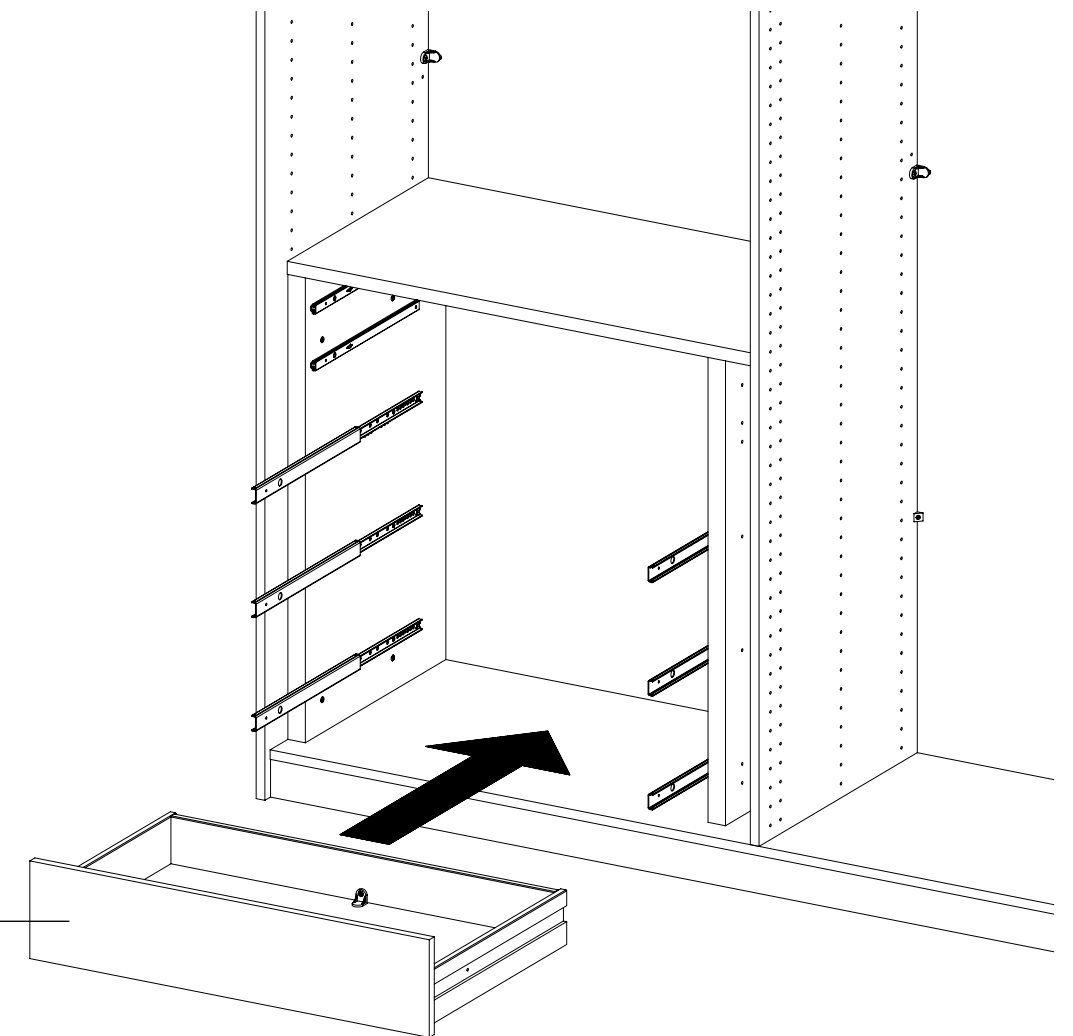
M4x9



SK010

SK020

SK030



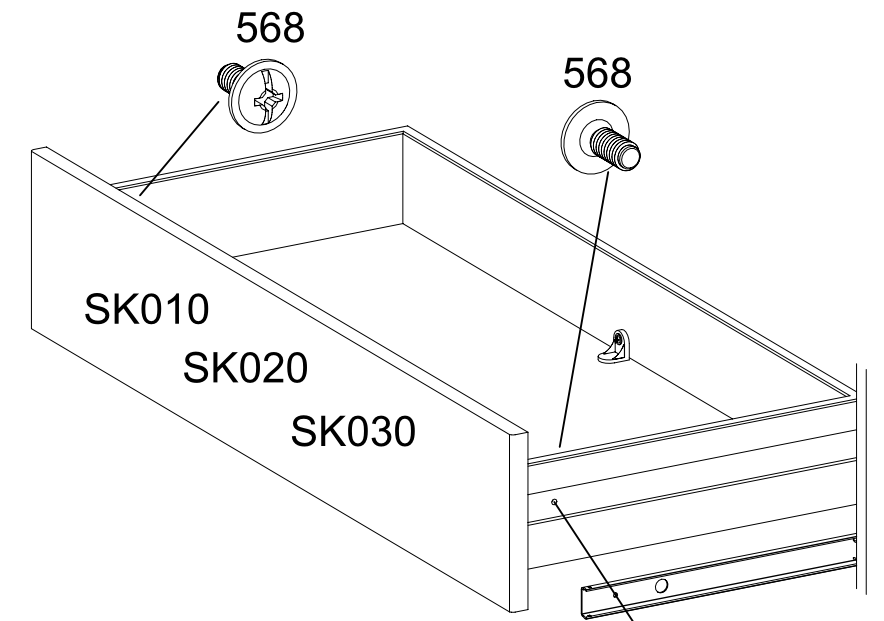
568

568

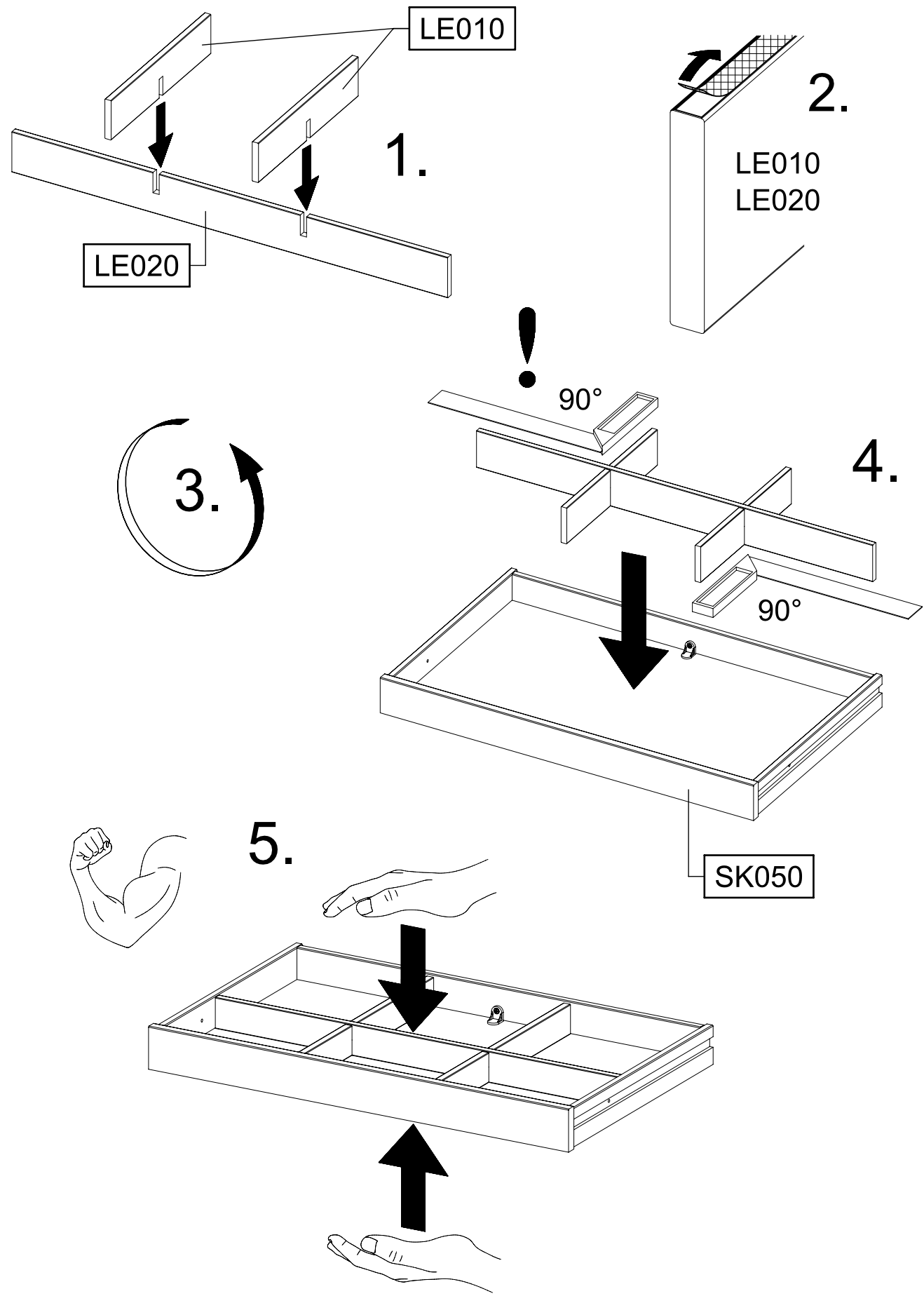
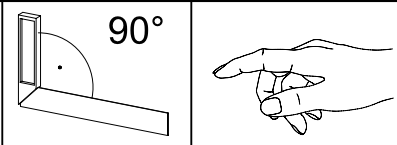
SK010

SK020

SK030

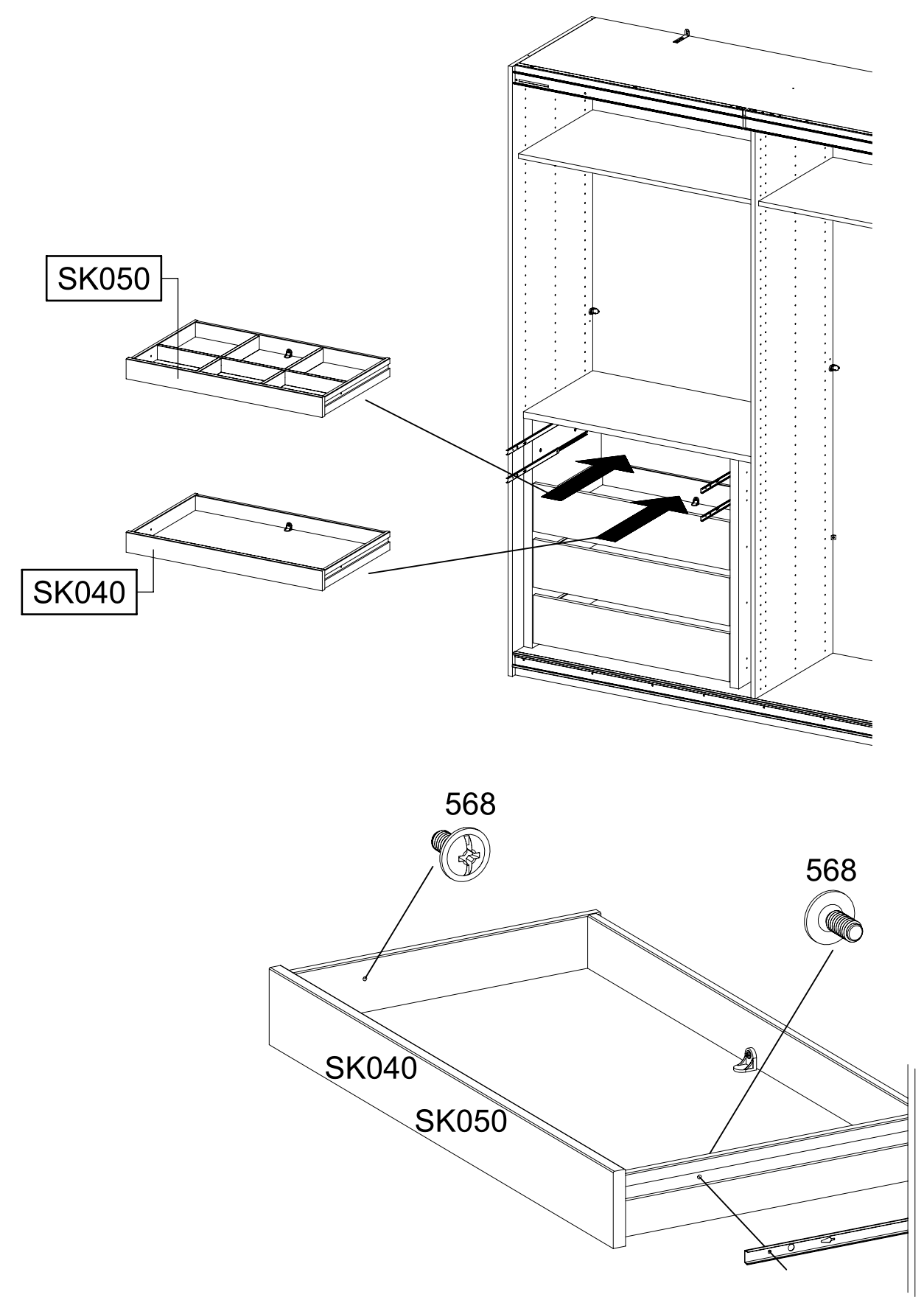
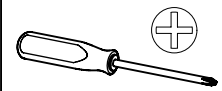


13

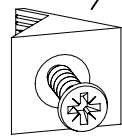
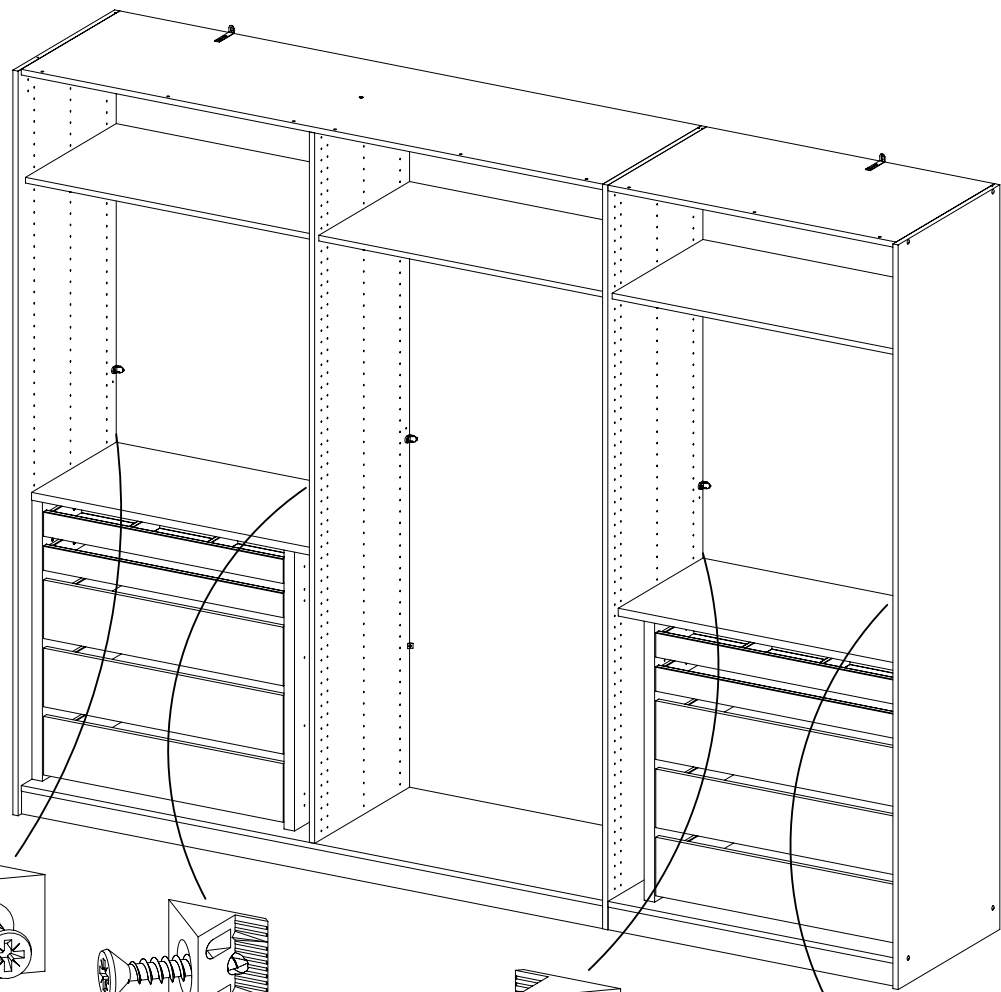
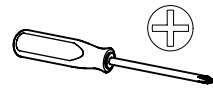


14

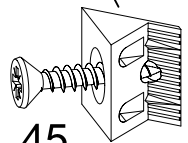
4x 568 M4x9



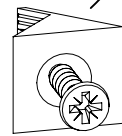
15



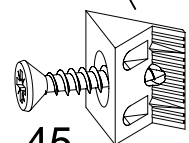
45



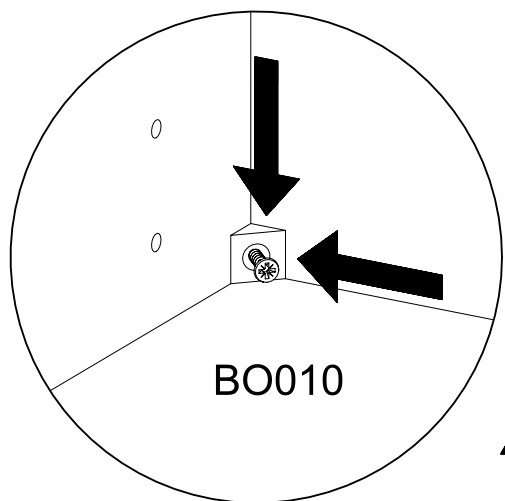
45



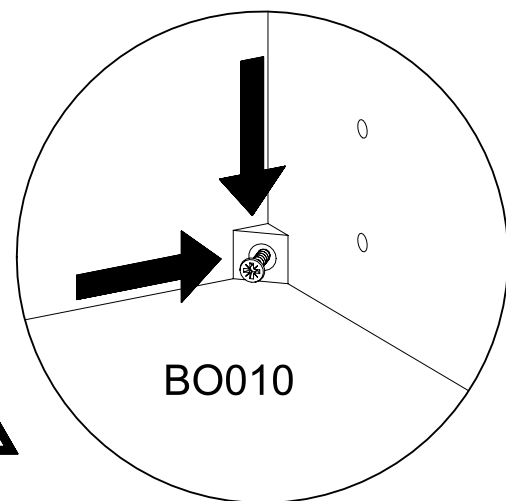
45



45



BO010



BO010

