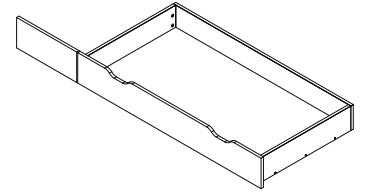
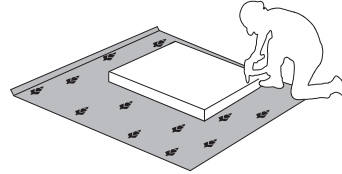
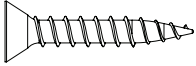
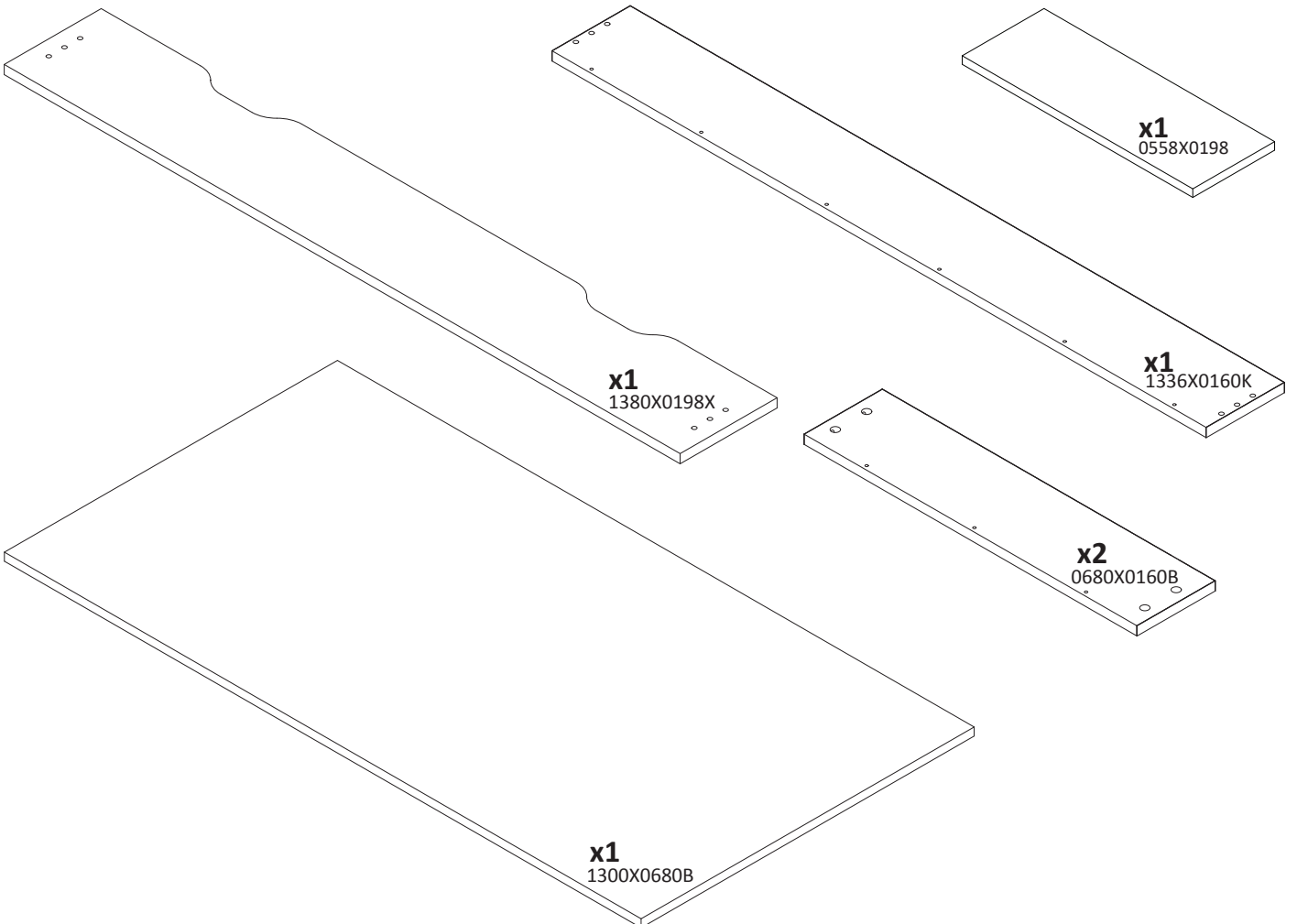
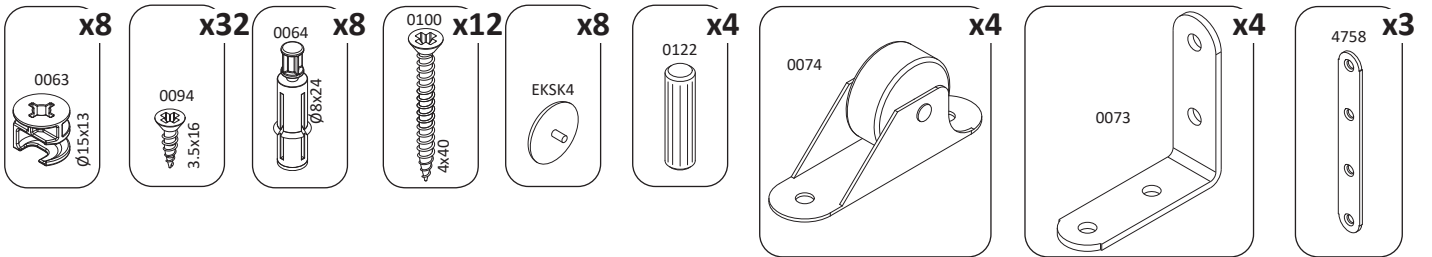


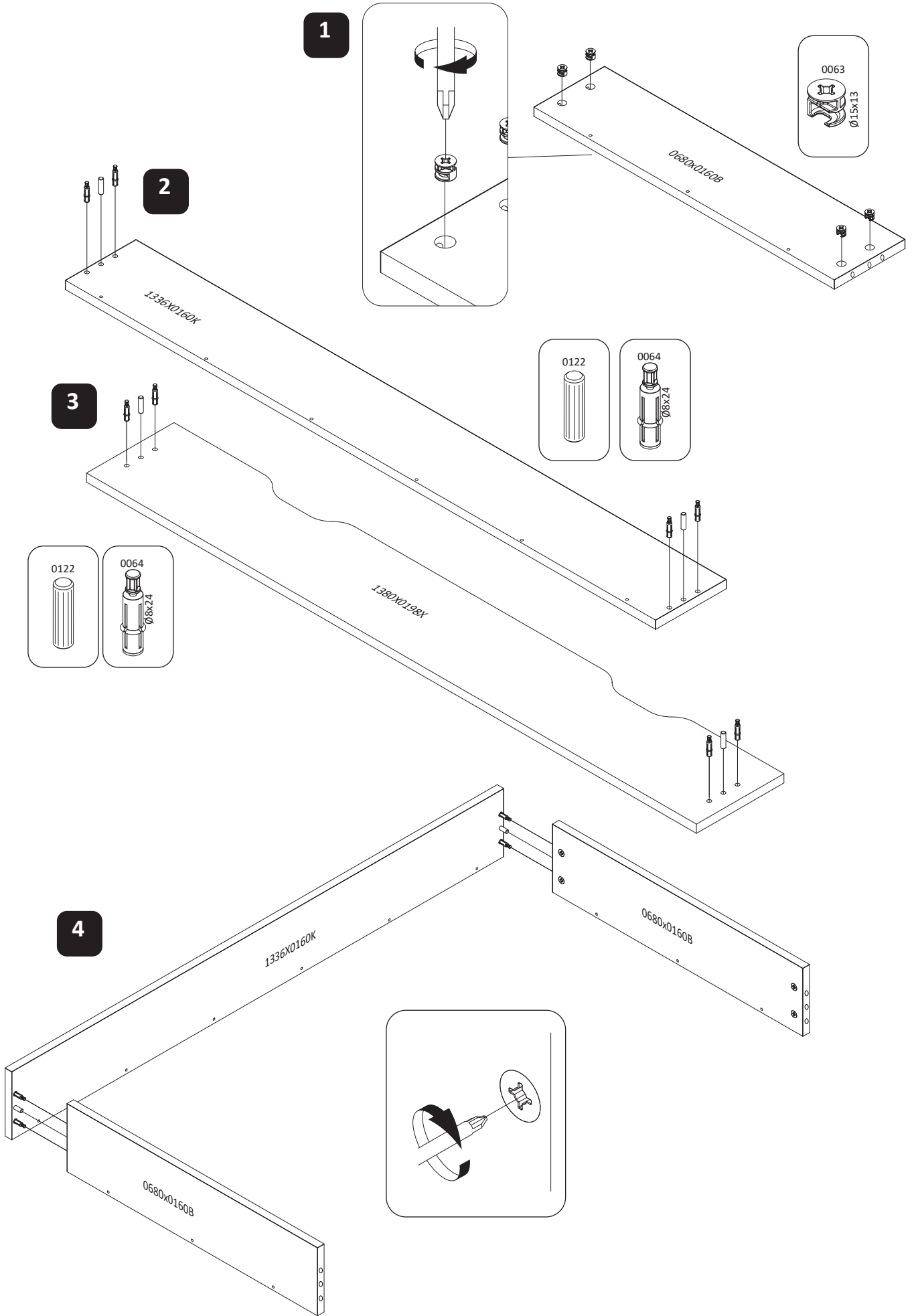


IMPORTANT - READ CAREFULLY - RETAIN FOR FUTURE REFERENCE  
WICHTIG - SORGFÄLTIG LESEN UND AUFBEWAHREN

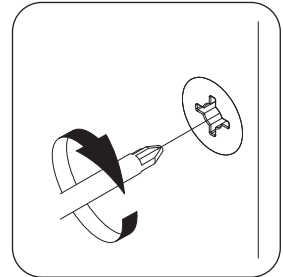
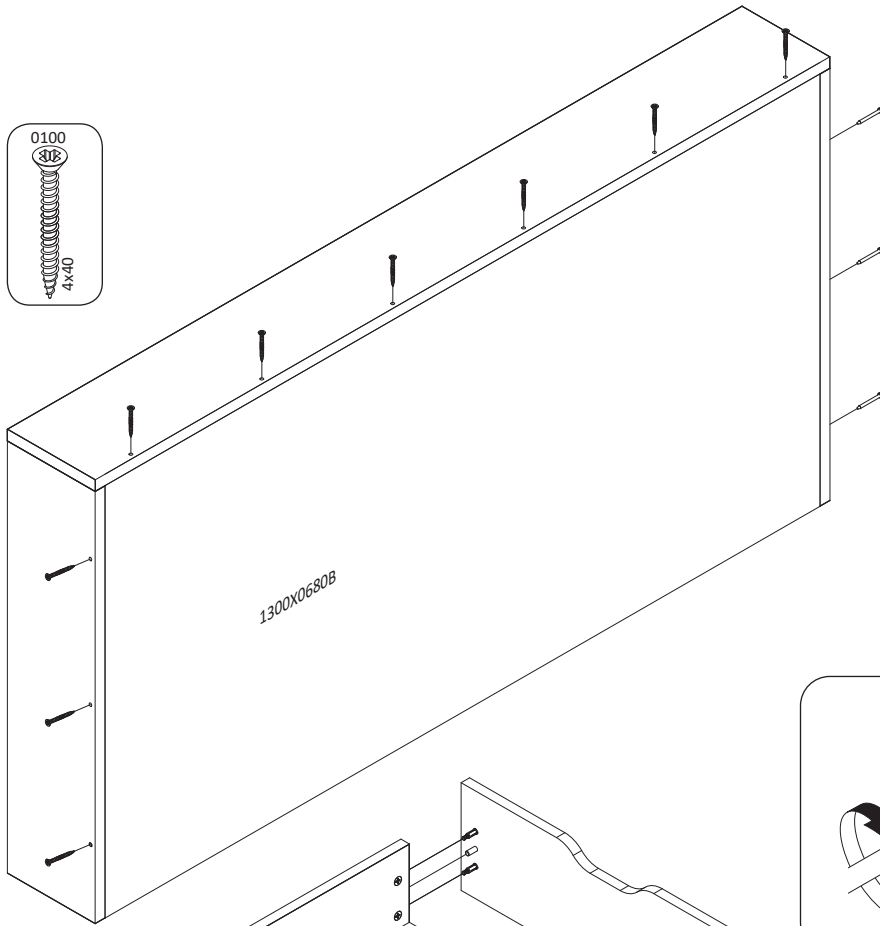
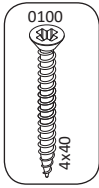
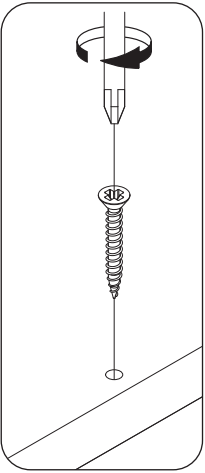


**FK-GL**  
LWH - 1946x716x208

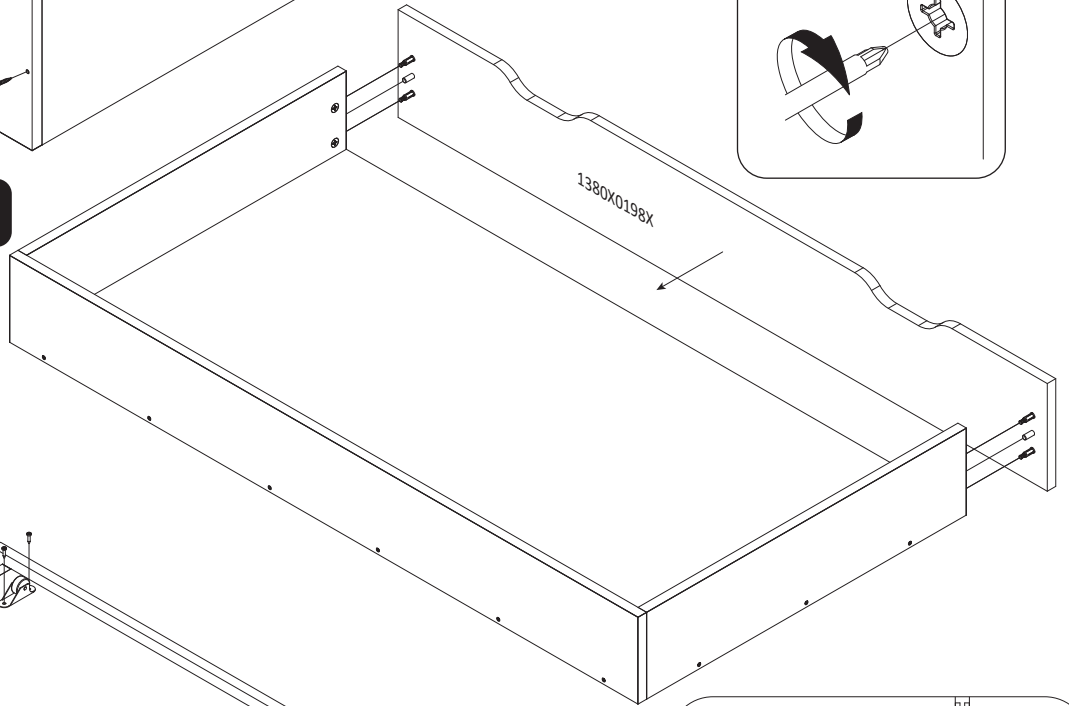
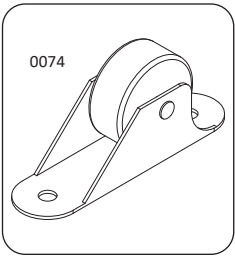




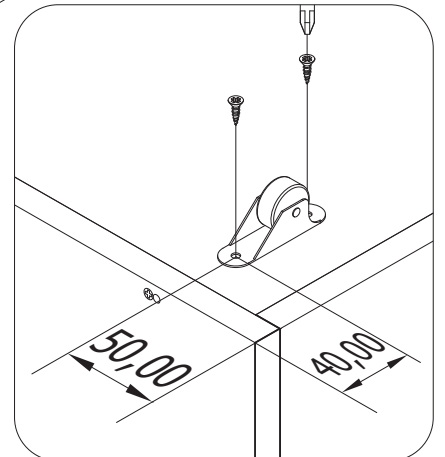
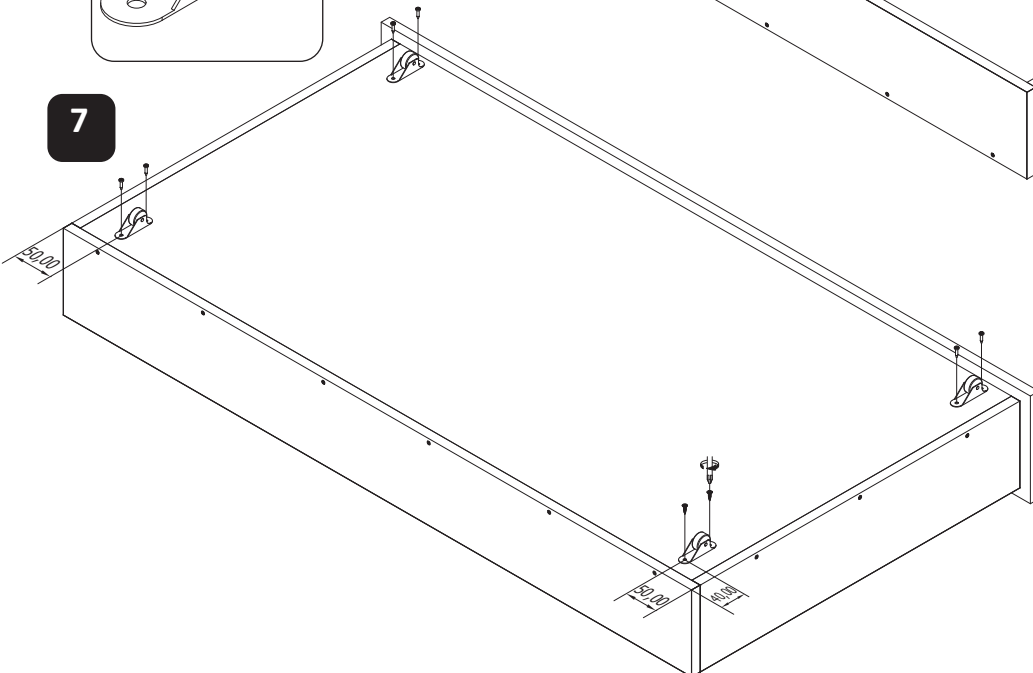
5



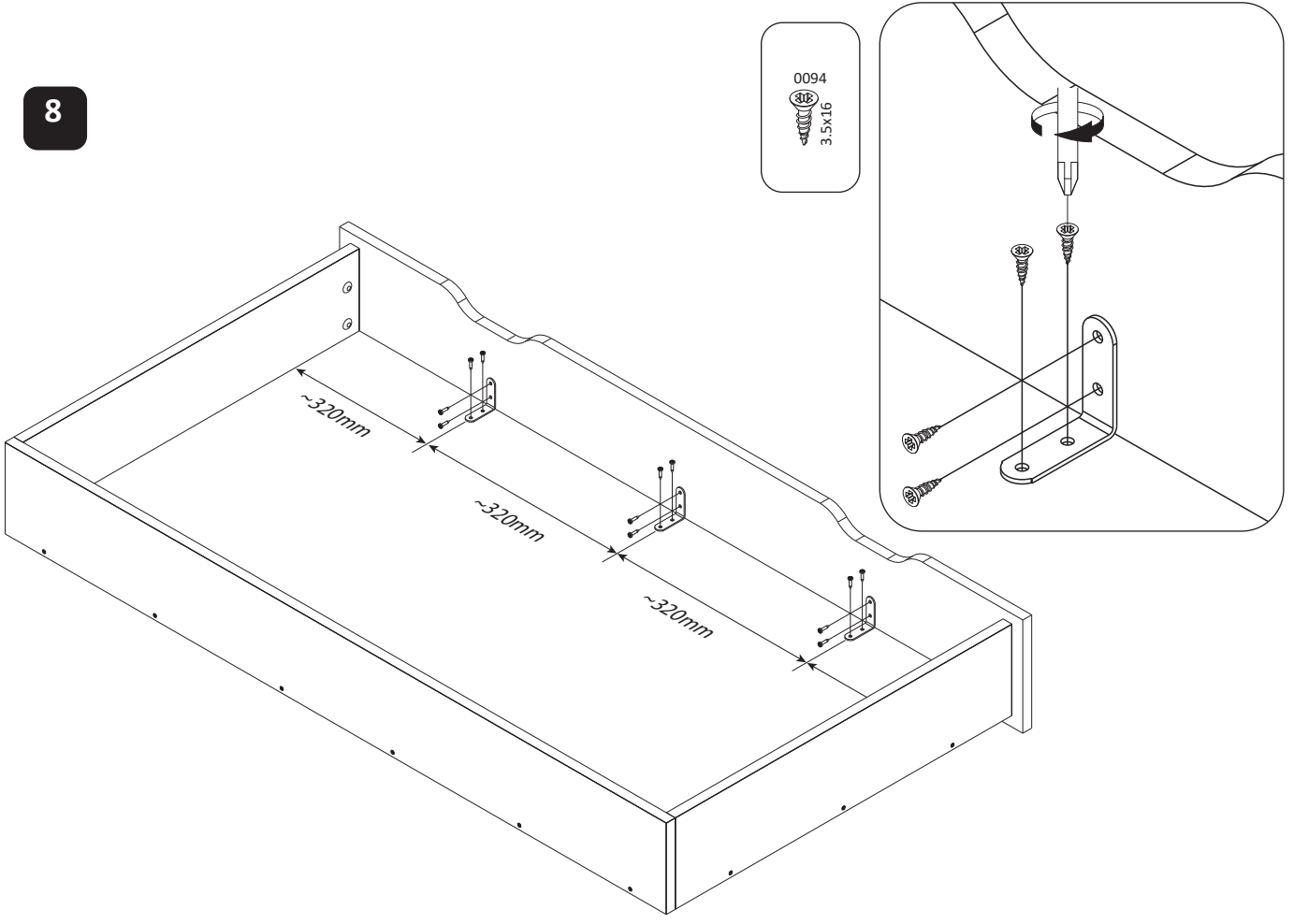
6



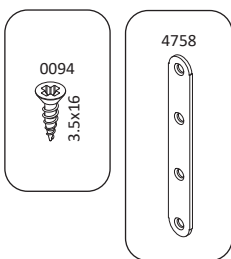
7



8



9



**\*OPT A**  
KR160-C  
KR160-EG  
KR160-SQ  
KR160-GL

