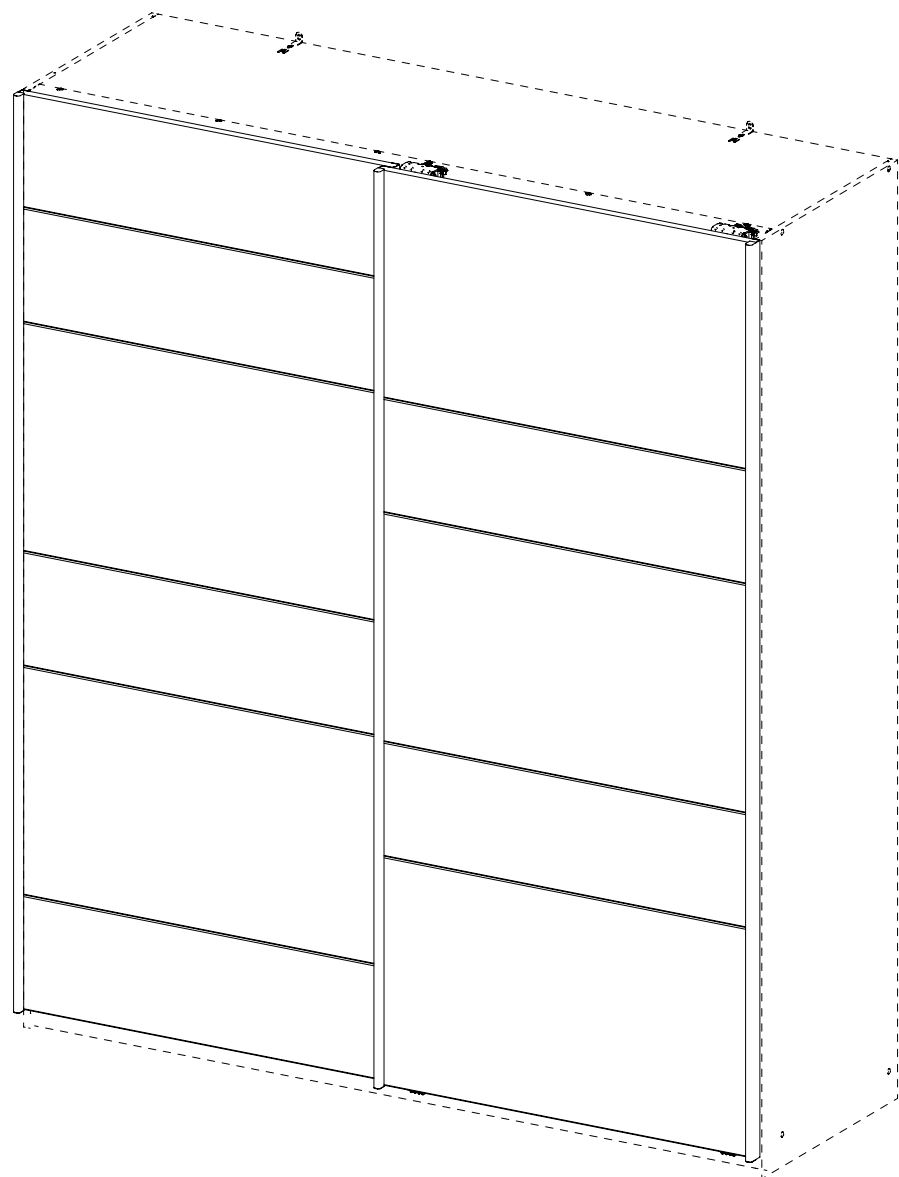
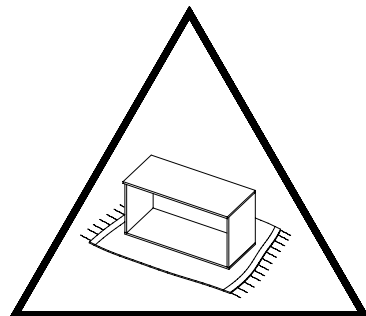
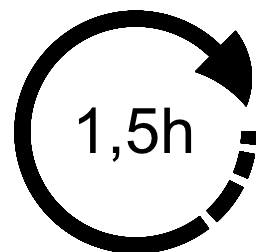
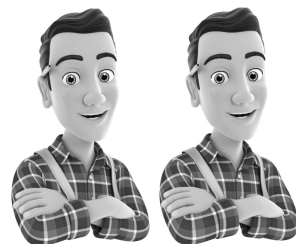
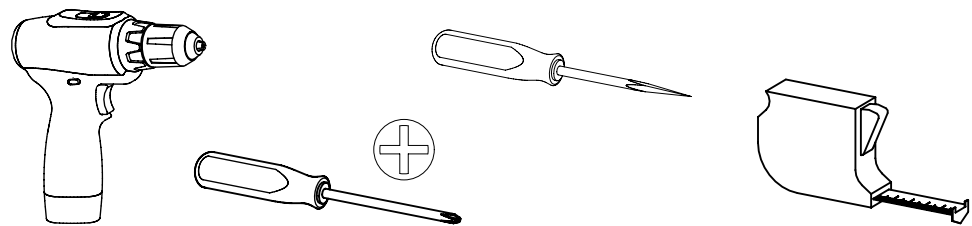


1.

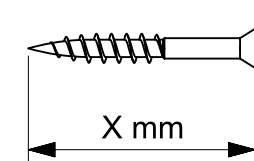
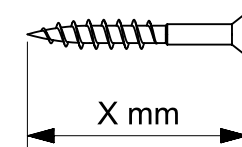
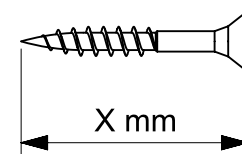
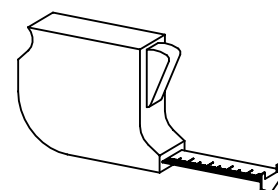
M9985_02

rauch

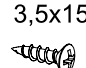
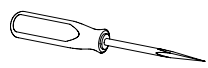
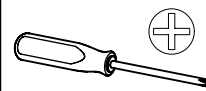


2.

6x 144 	70x 205 3,5x15 	11x 857 72x15x2
1x 1155 	1x 1156 	24x 1173 6,3x14
1x 1177 	1x 1178 	
2x 1284 	2x 1286 	



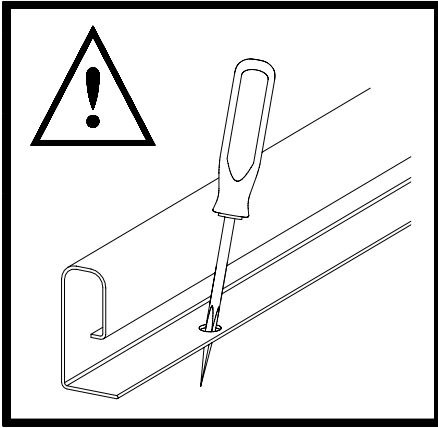
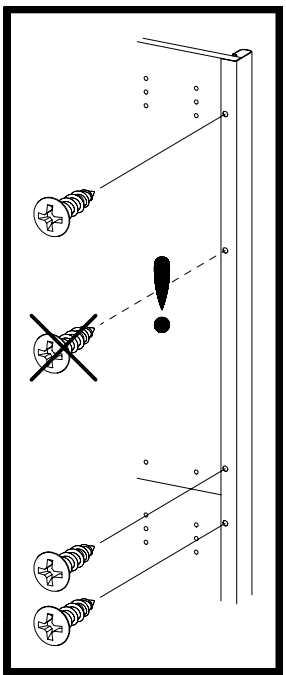
1 **2x** (205) 3,5x15

PR010

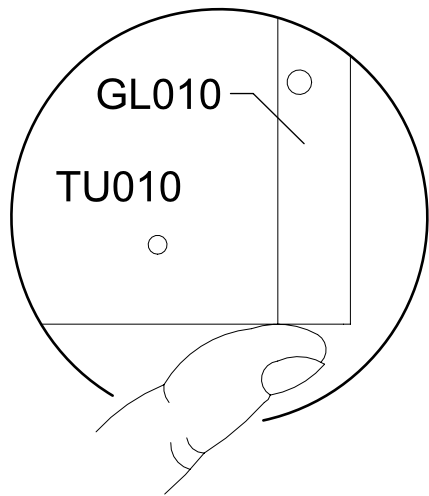
GL010

1.

GL010

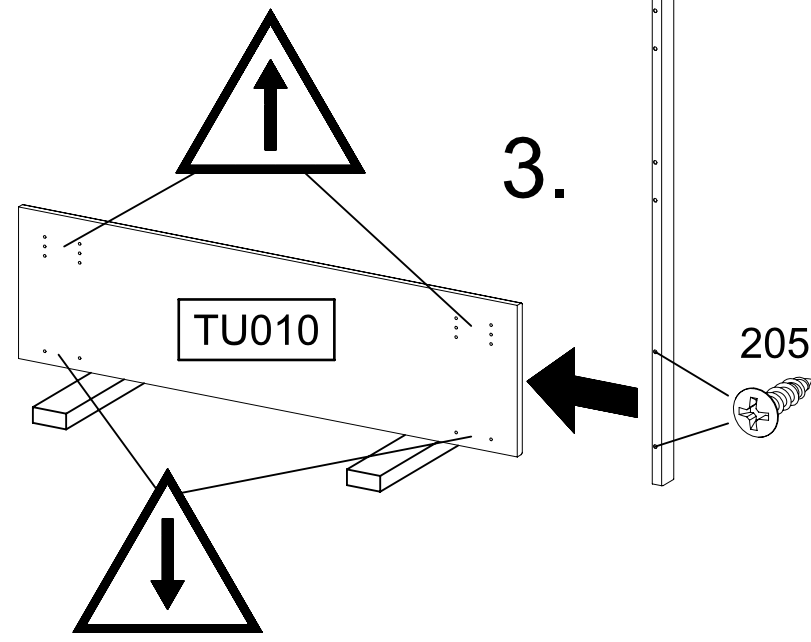
2.



GL010

TU010

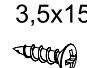
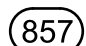
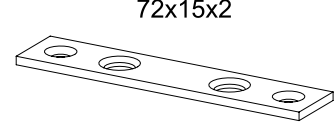
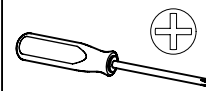
3.



TU010

205

2 **1x** (205) 3,5x15 **1x** (857) 72x15x2

857

Xmm

Xmm

205

TU010

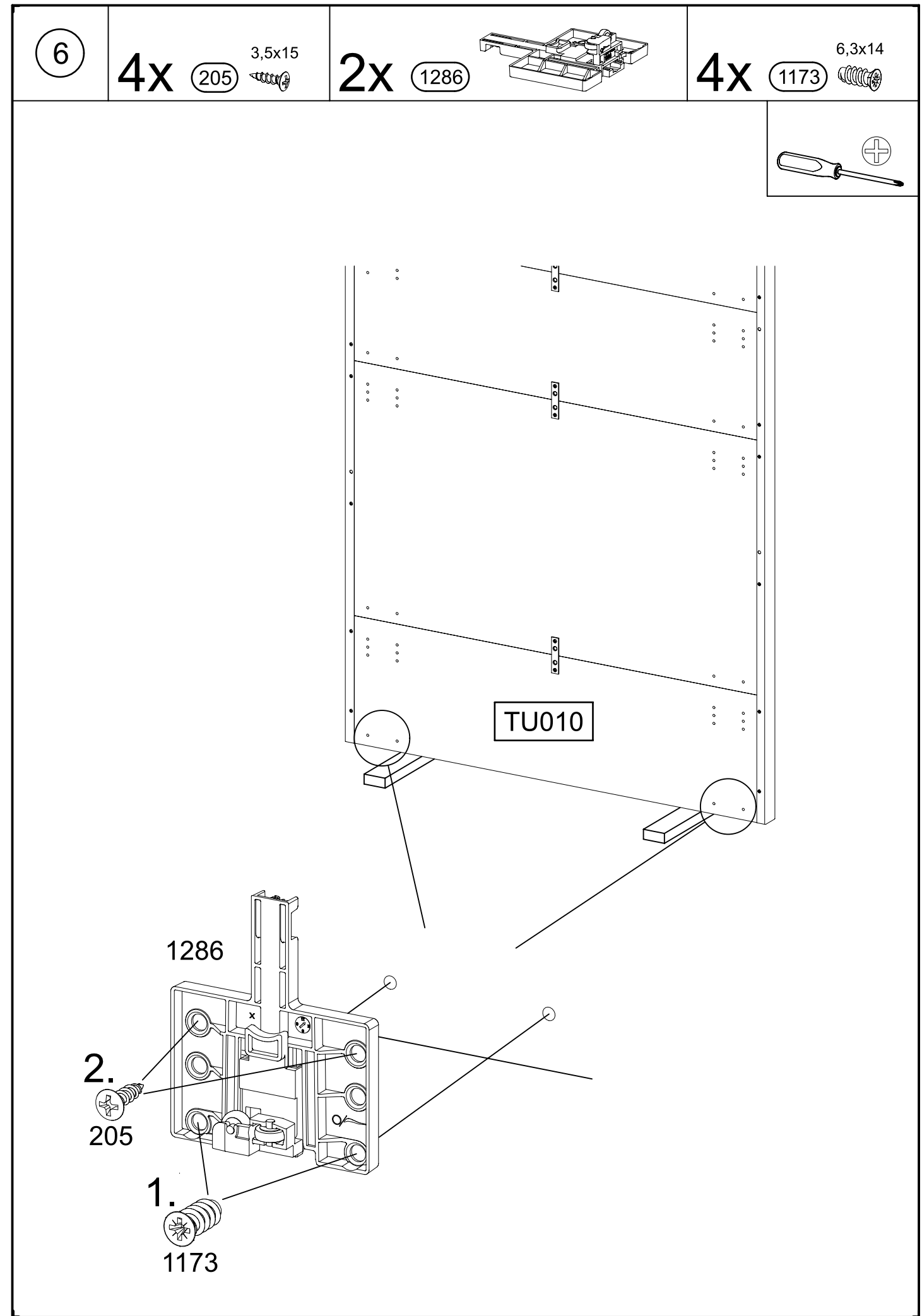
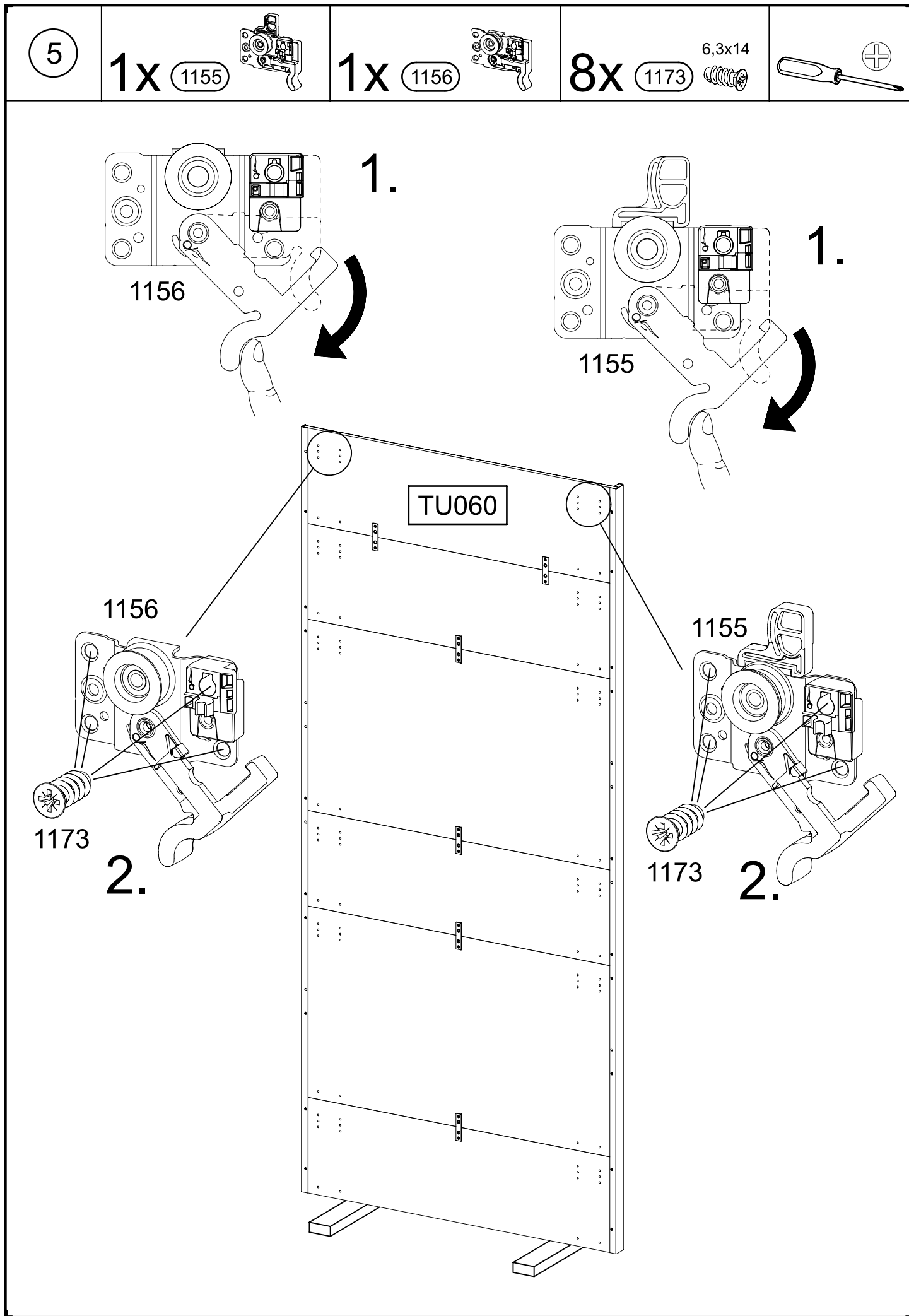
857

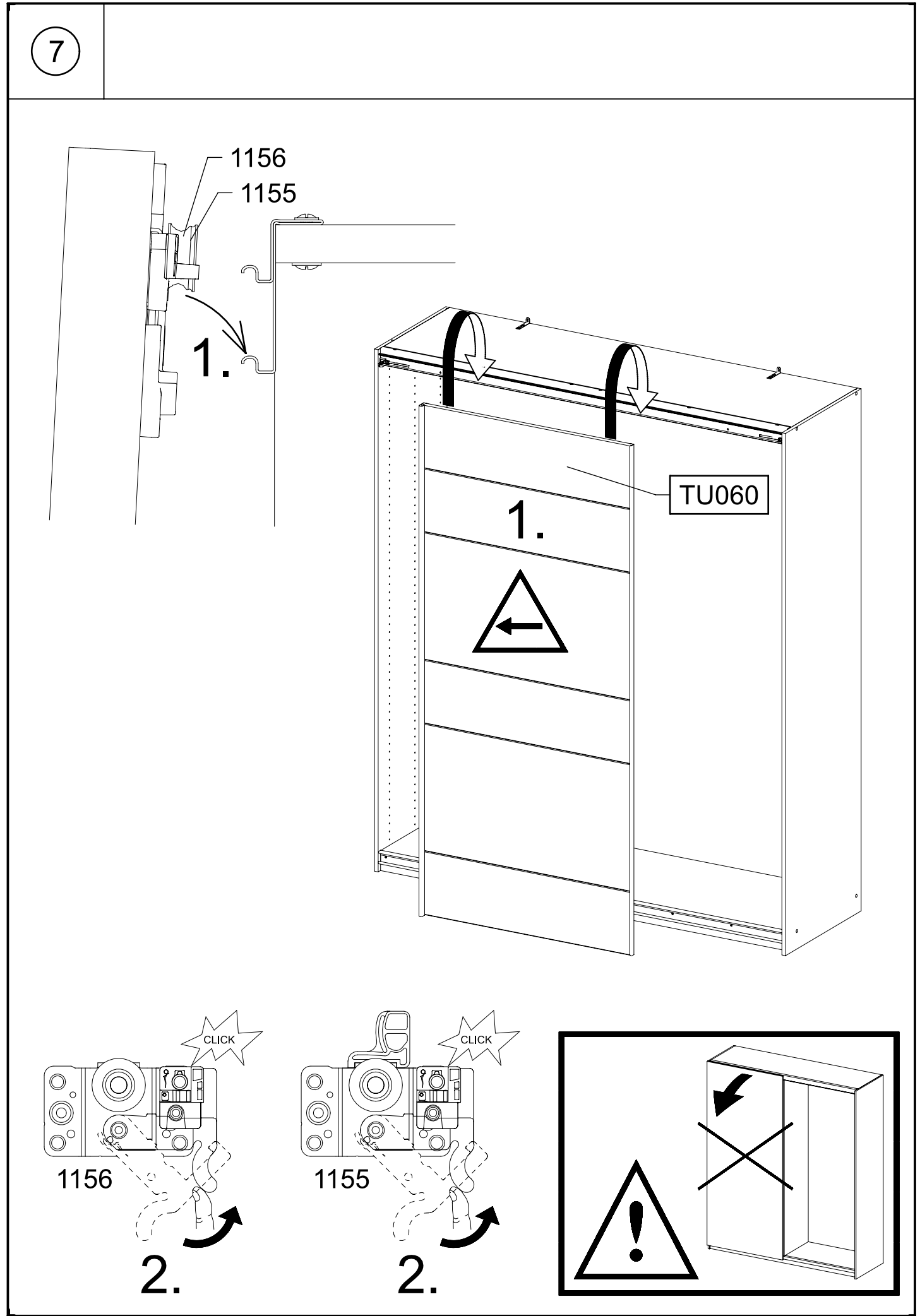
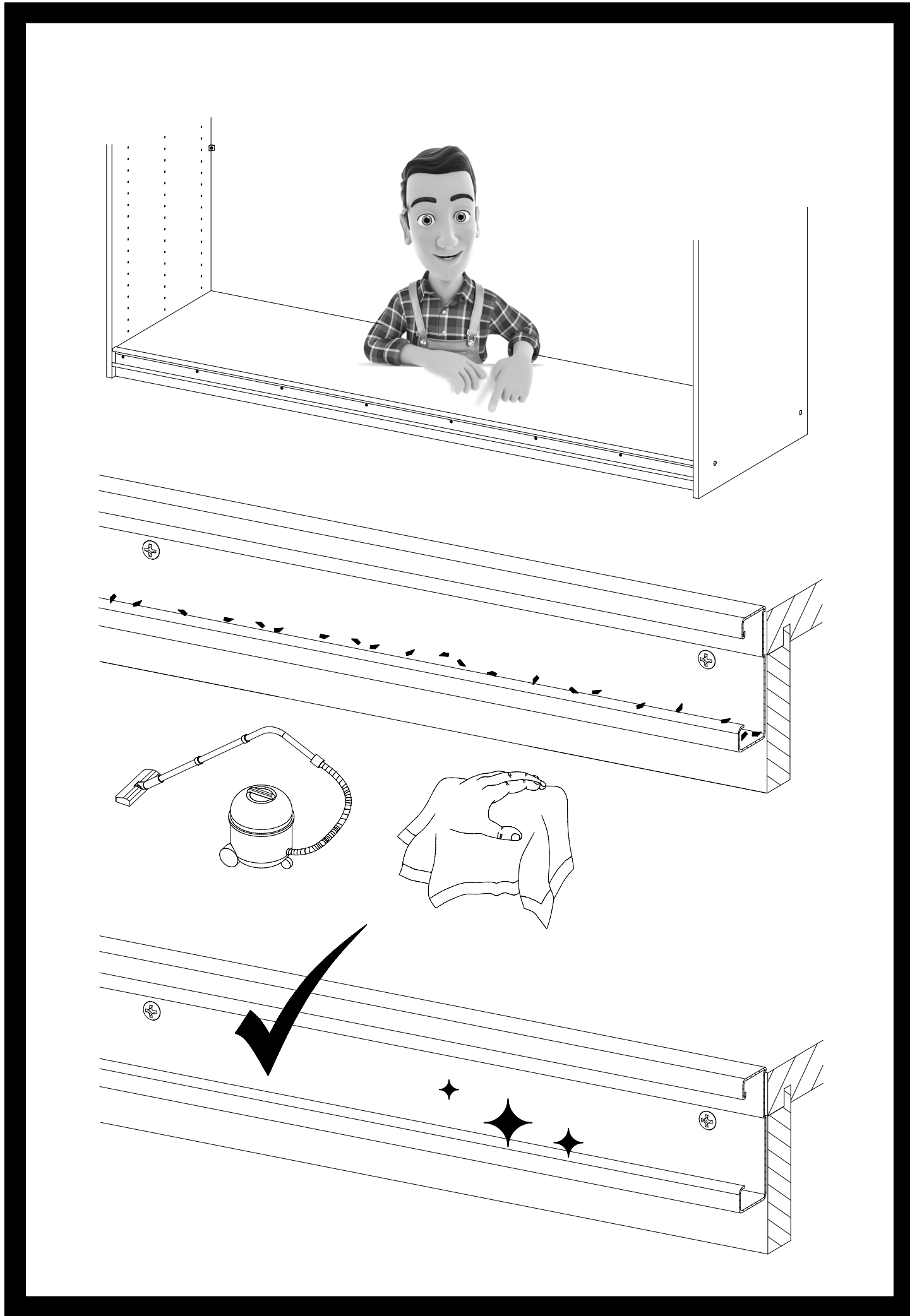
1/2

1/2

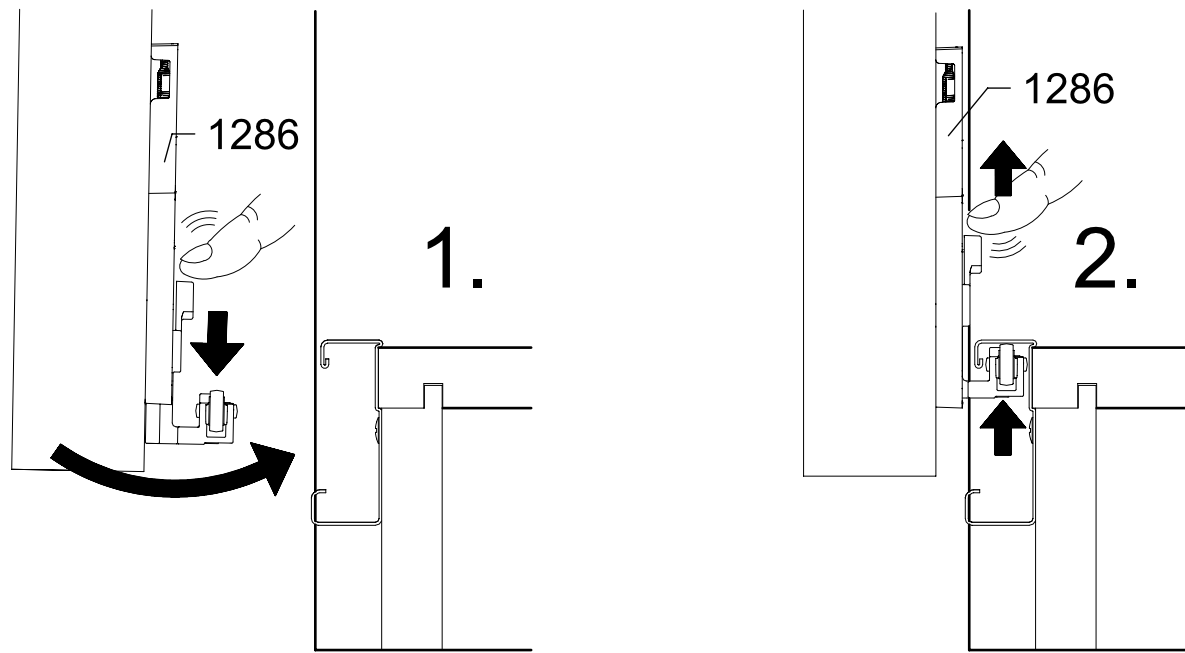
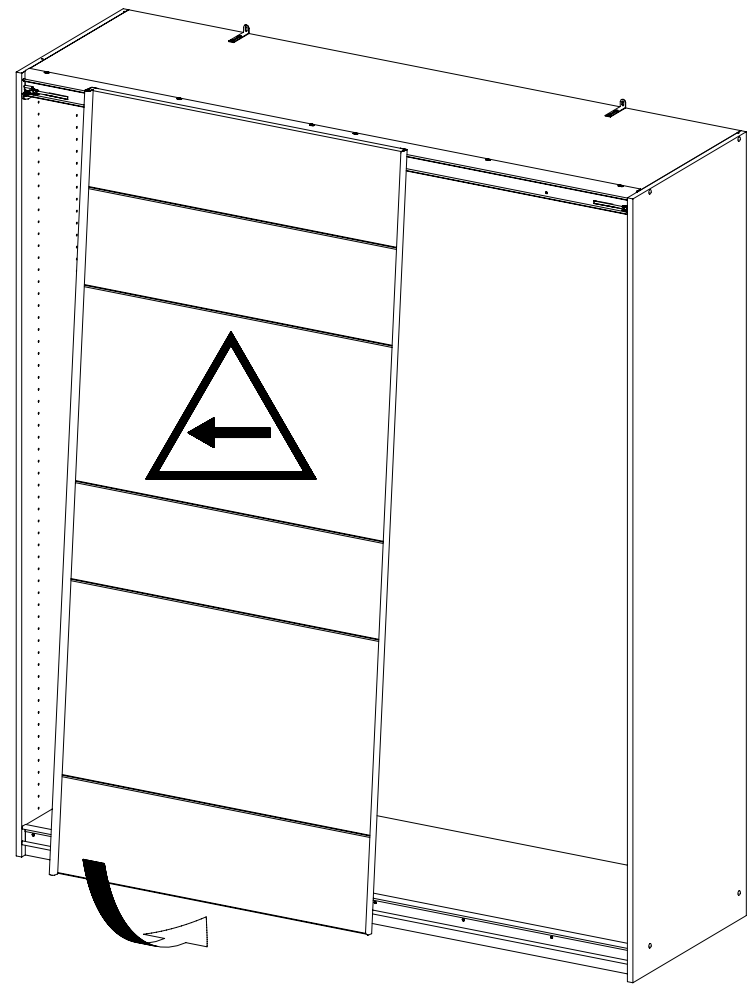
TU010

205



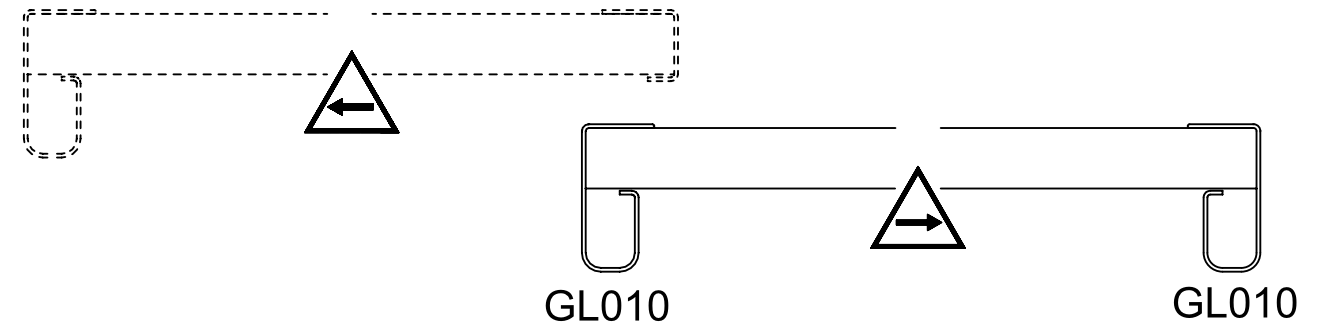
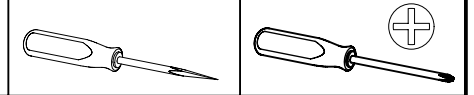


8

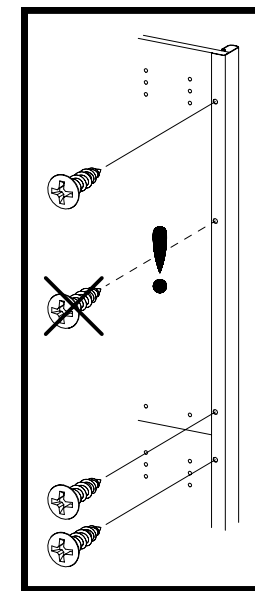
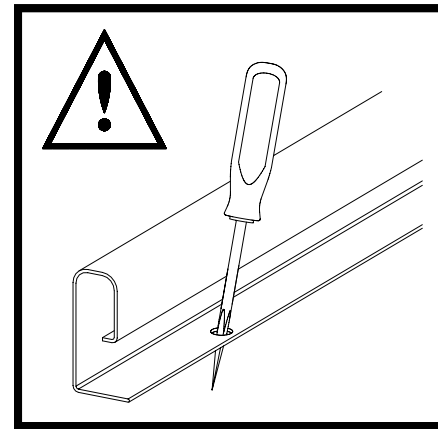


9

2x 205 3,5x15

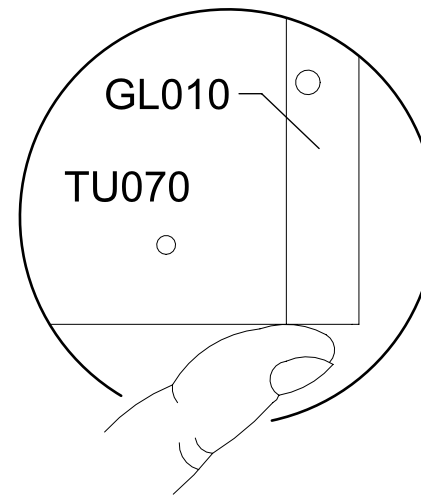


1.

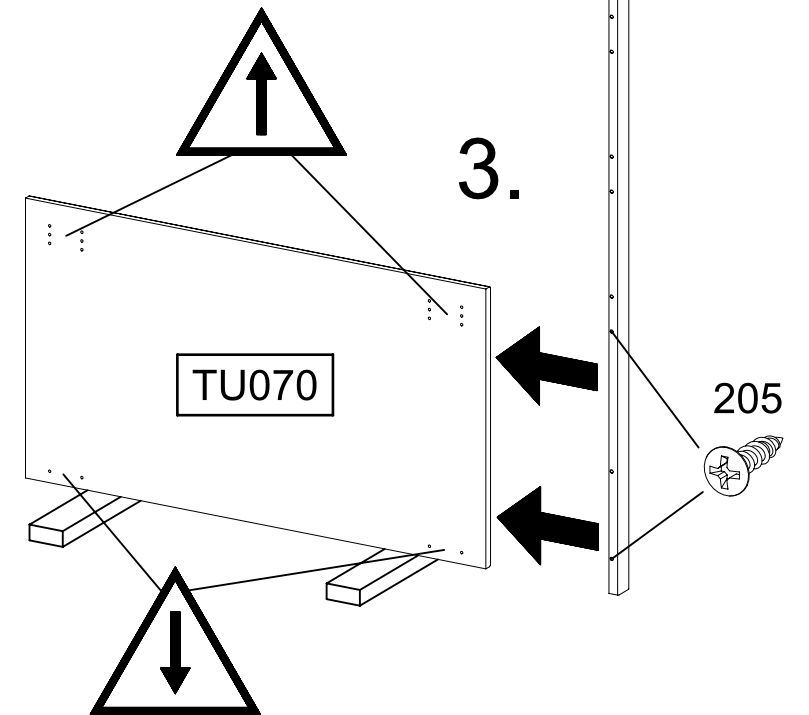


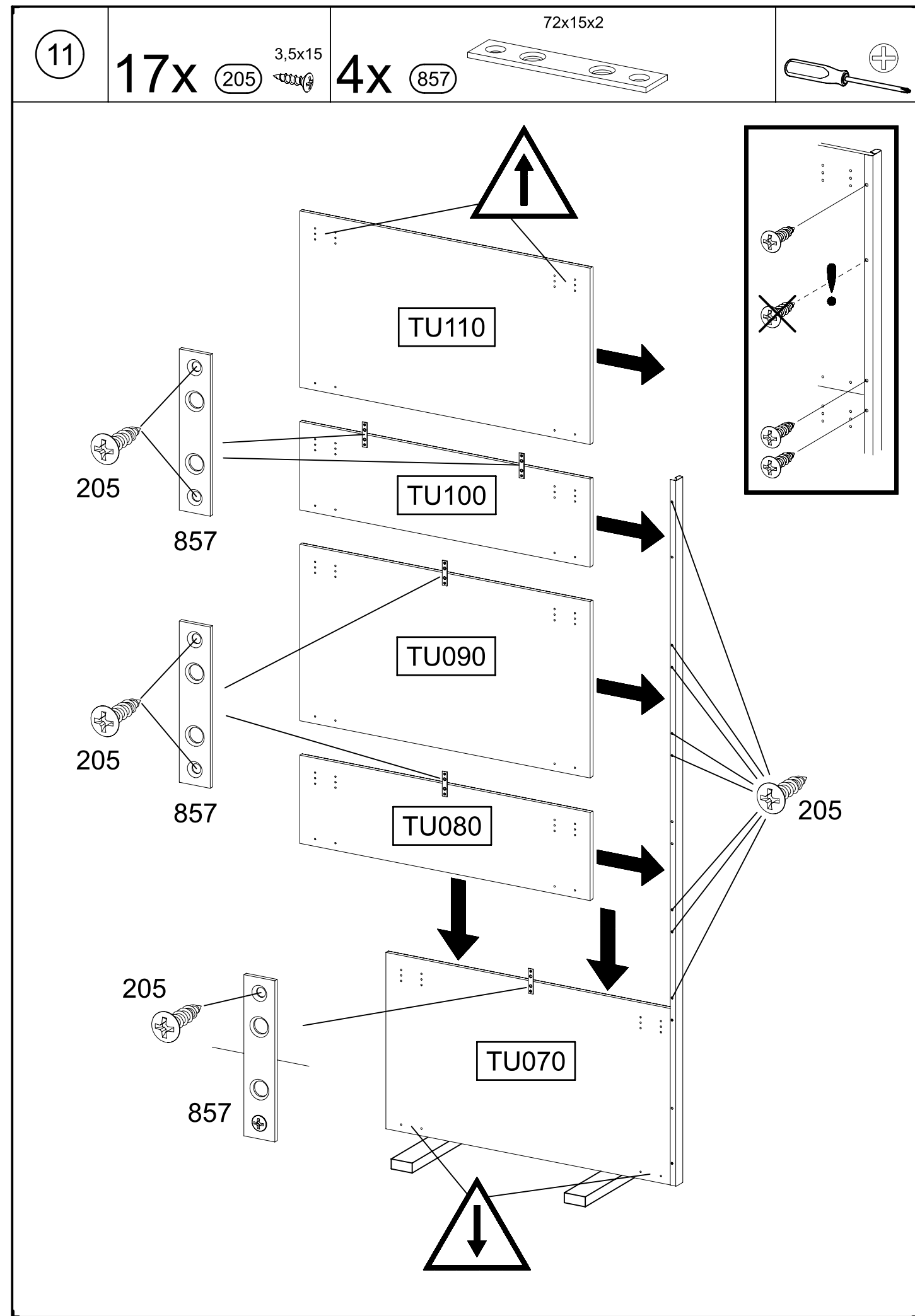
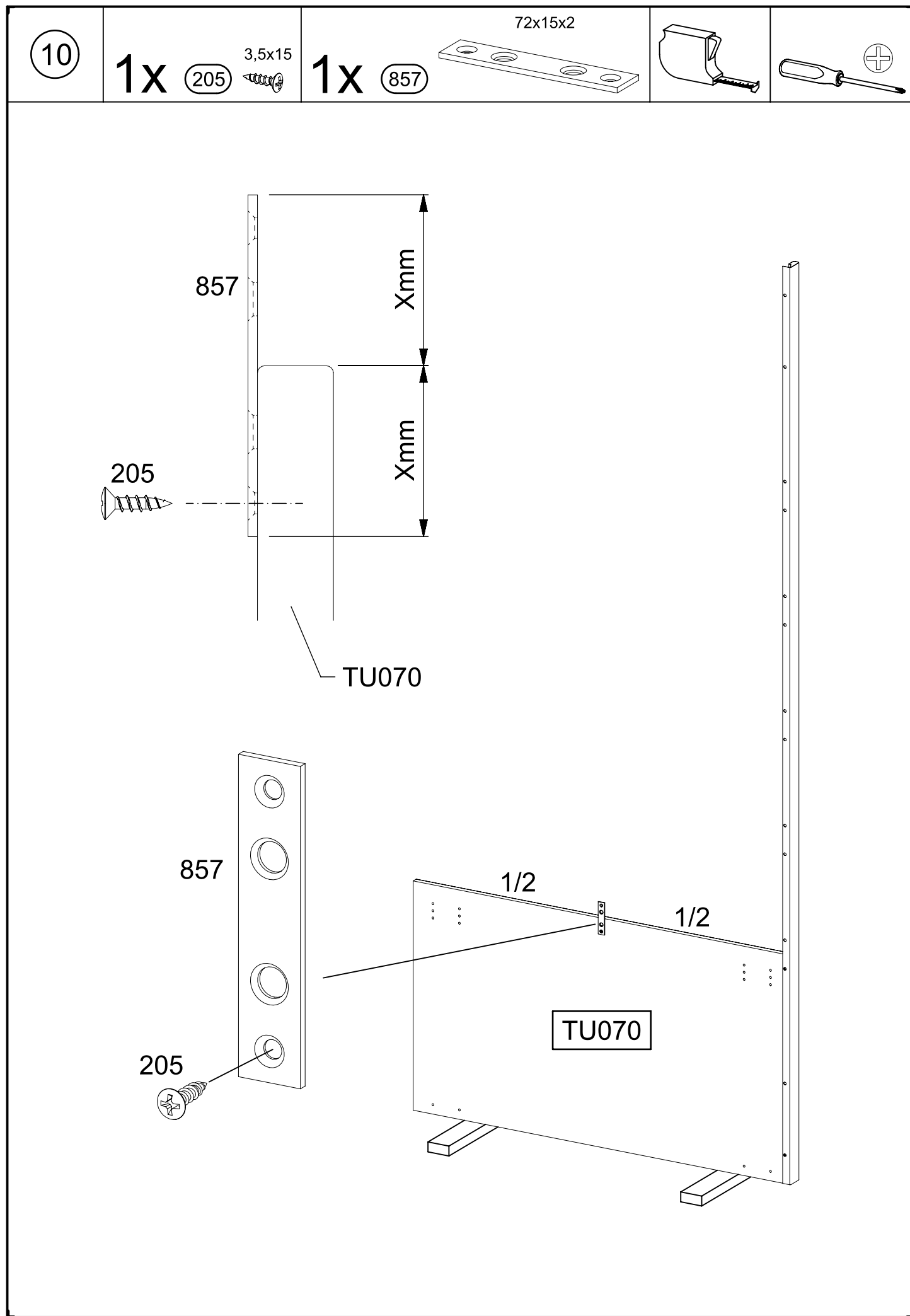
GL010

2.



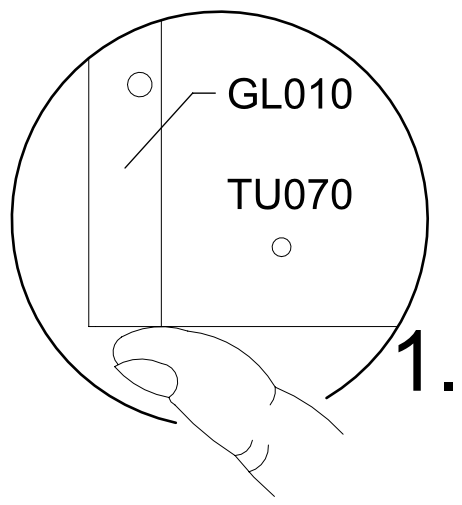
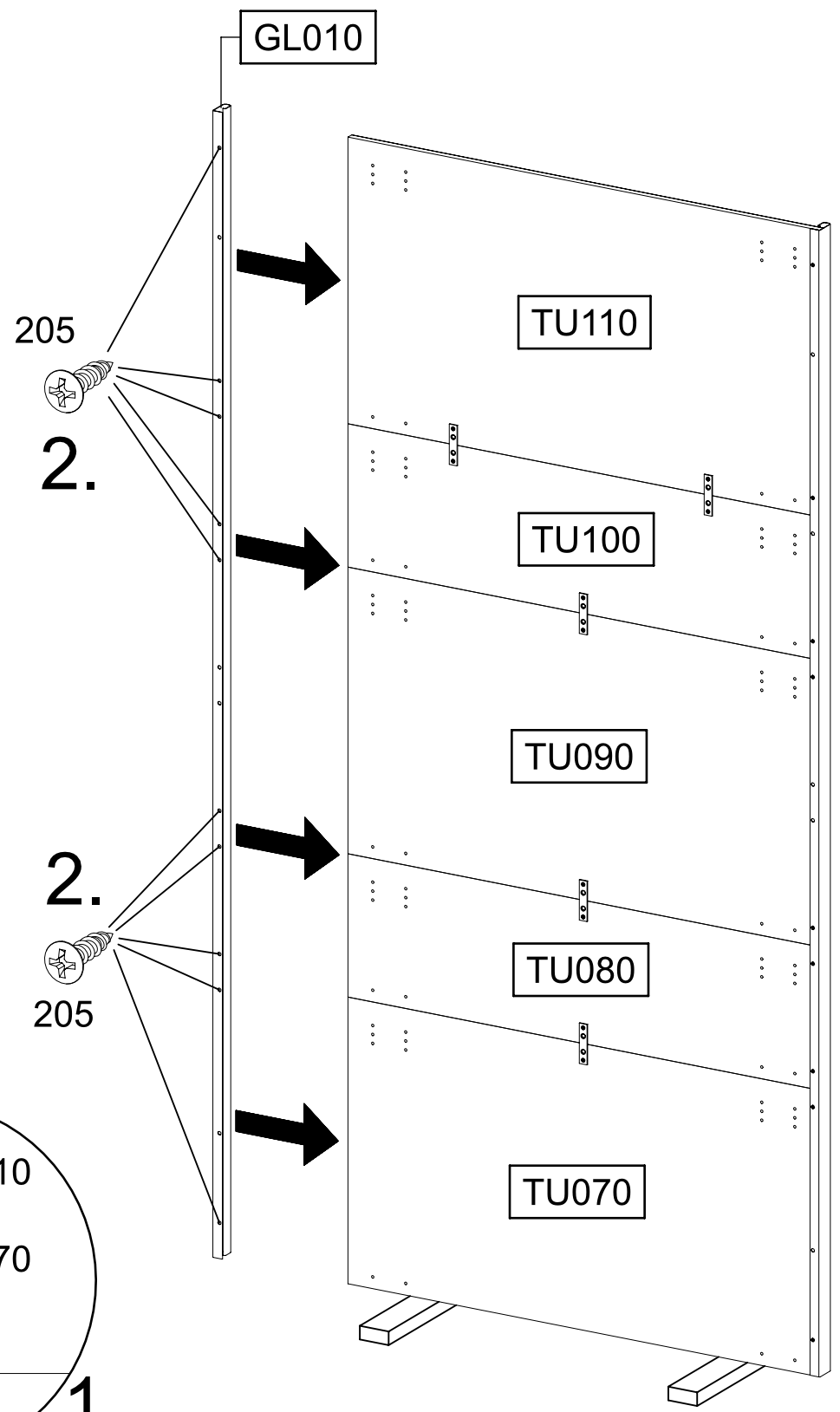
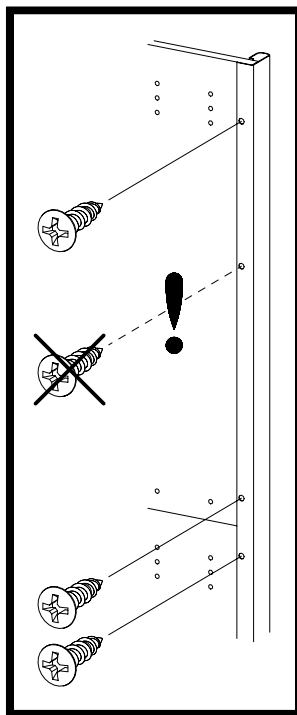
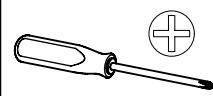
3.





12

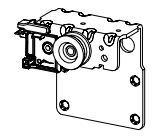
10x 205 3,5x15



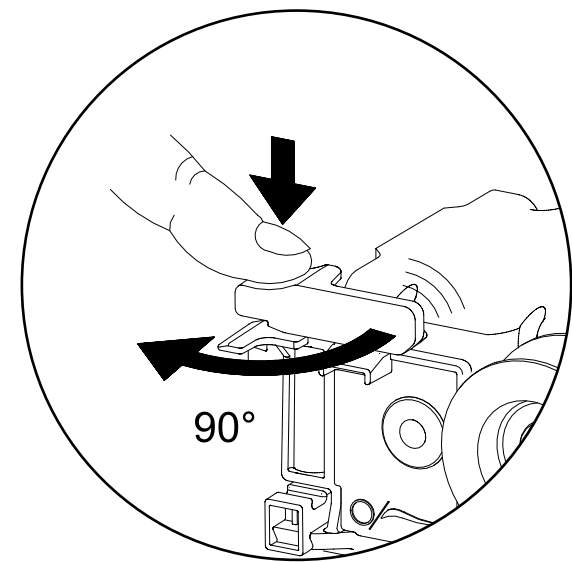
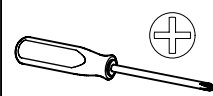
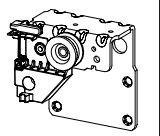
13

8x 1173 6,3x14

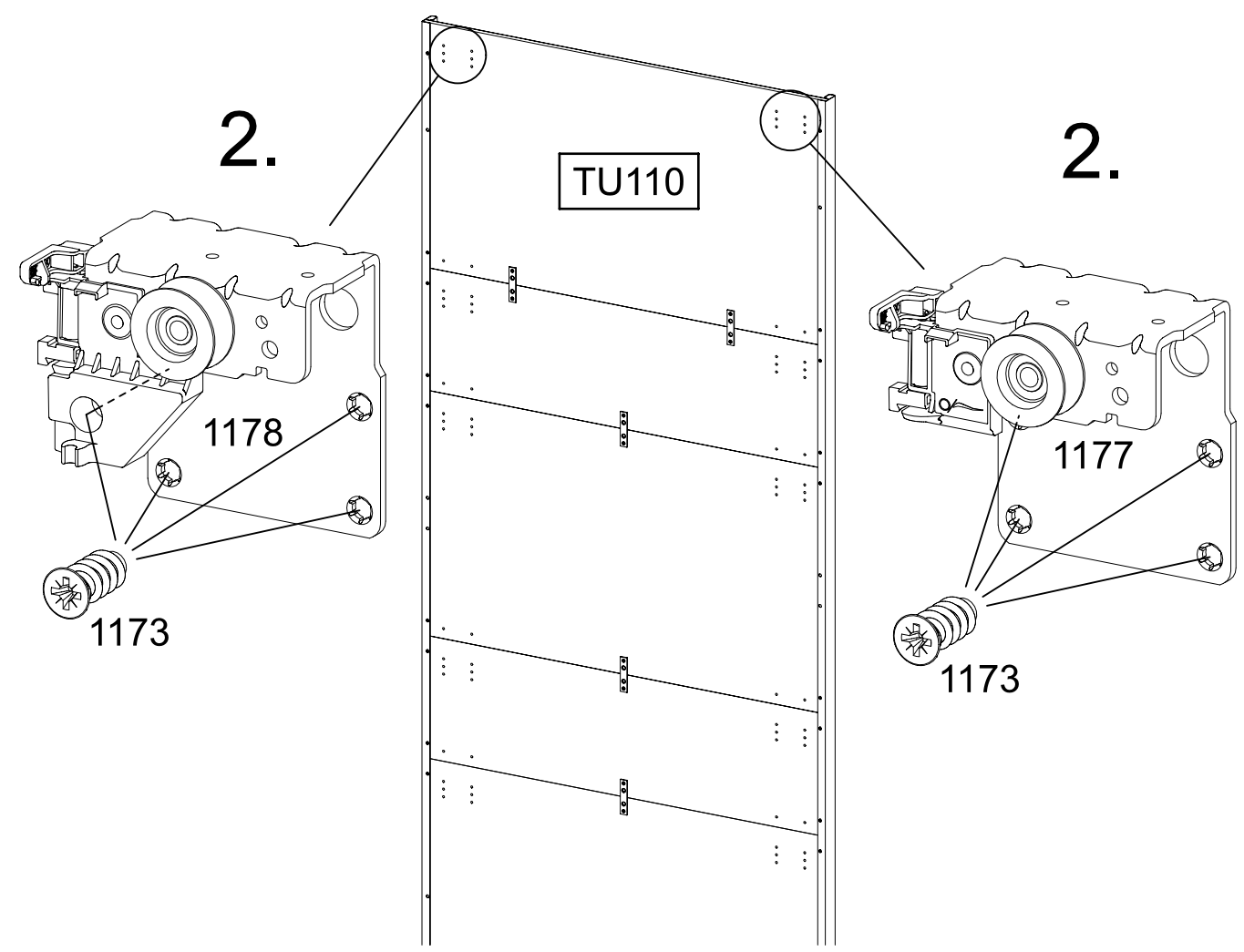
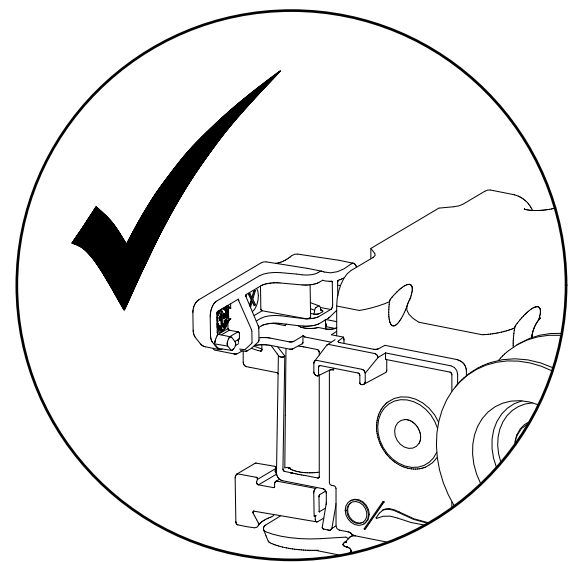
2x 1177



2x 1178



1.



14

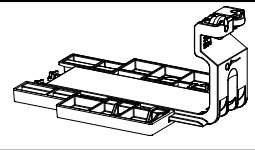
4x

205

3,5x15

2x

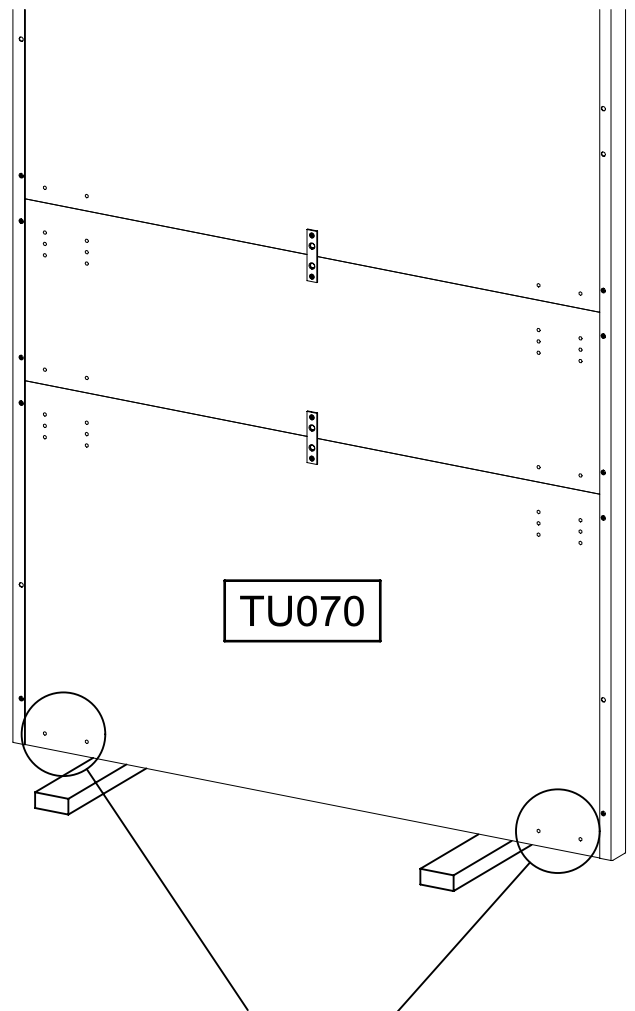
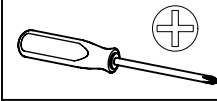
1284



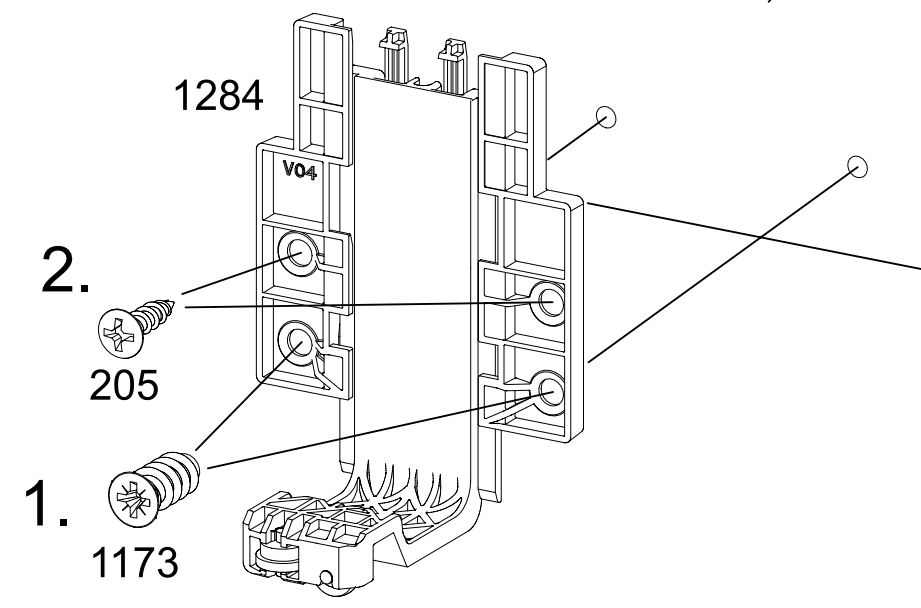
4x

1173

6,3x14



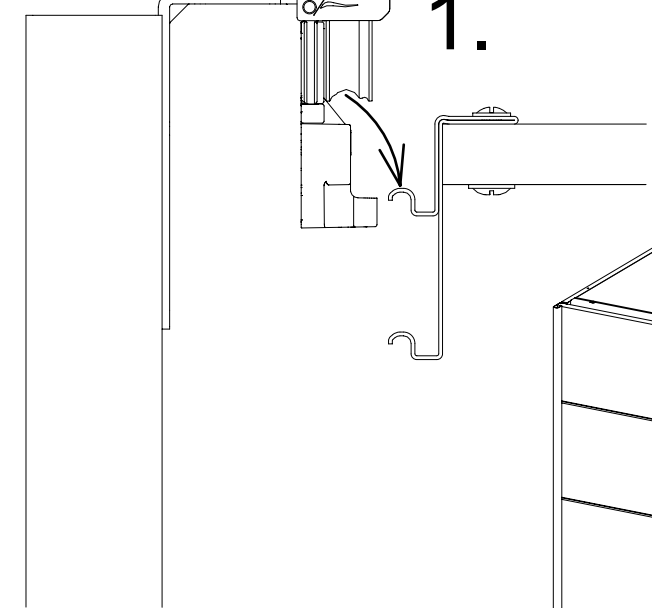
TU070



15

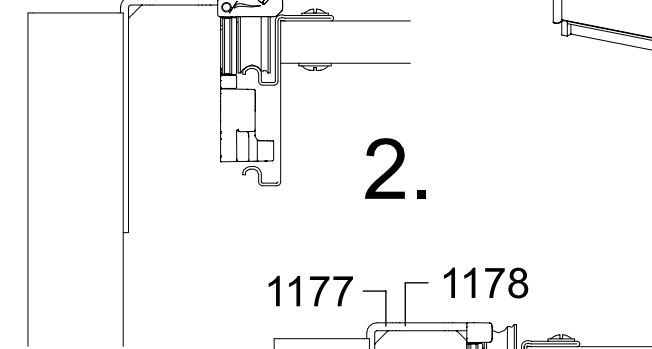
1177 1178

1.

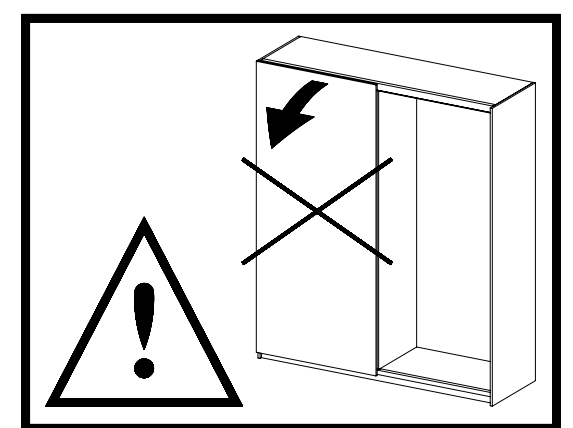
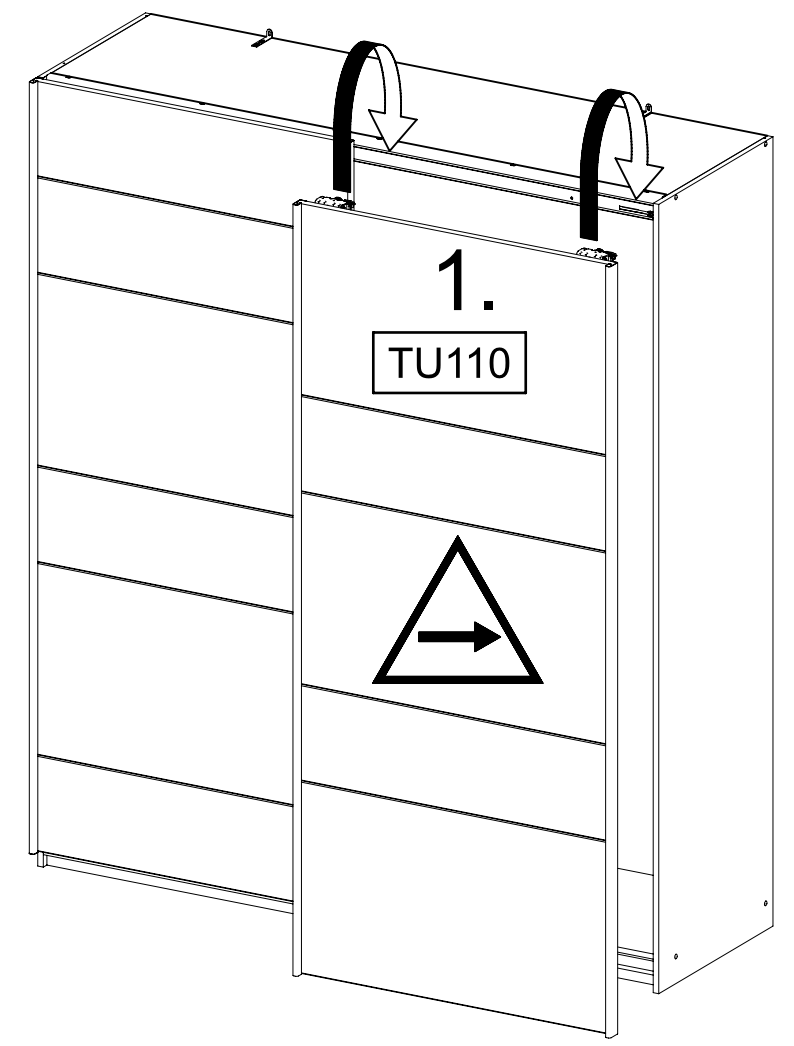
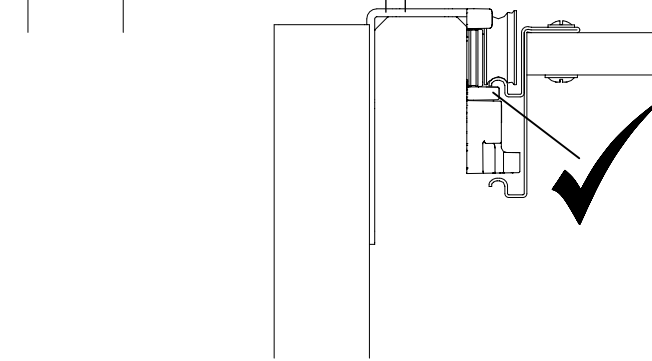


1178 1177 90°

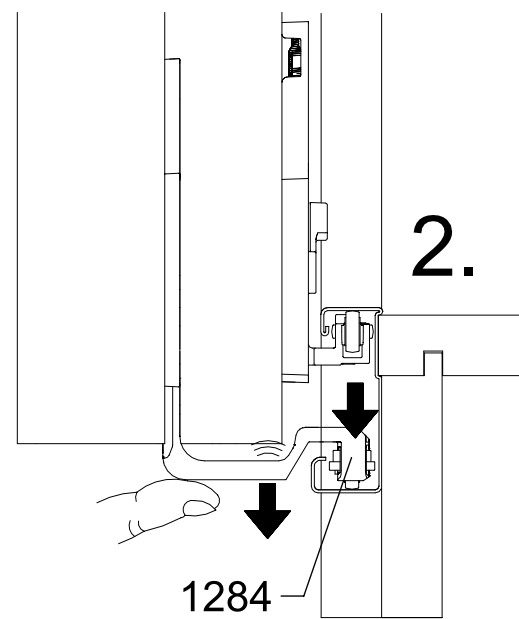
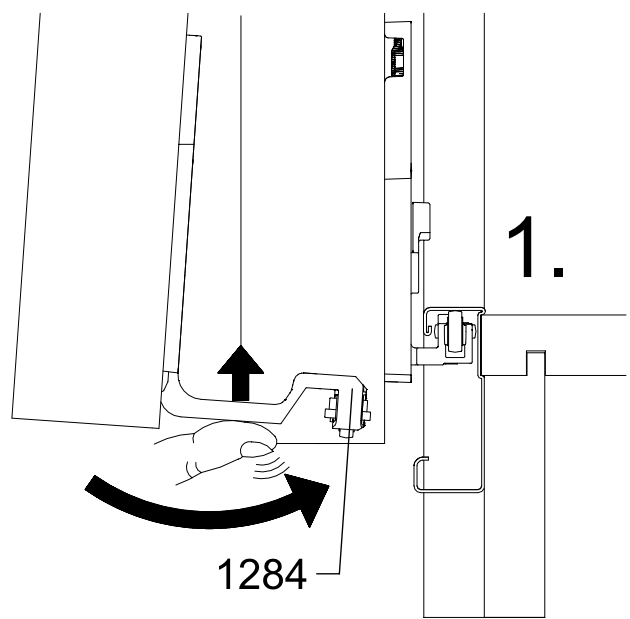
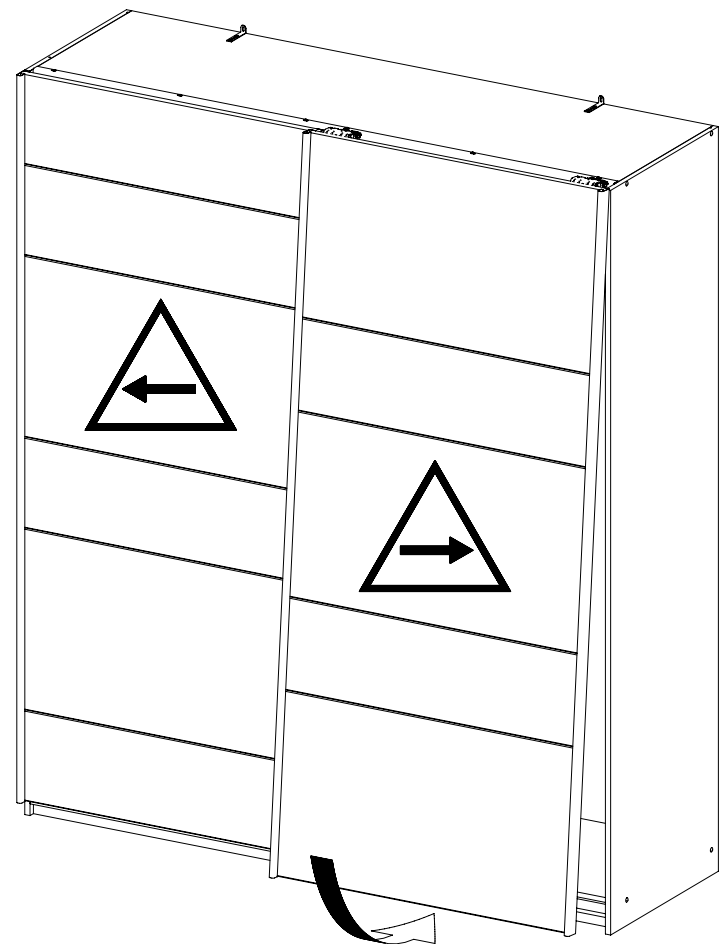
2.



1177 1178

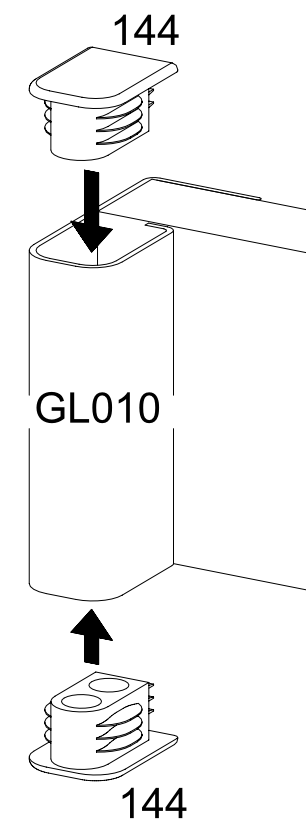
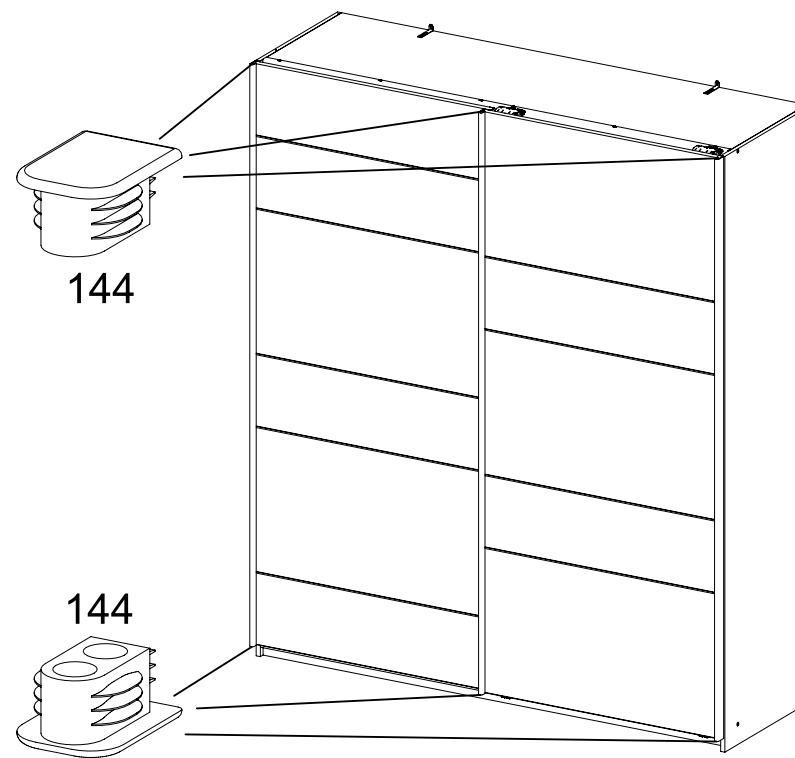


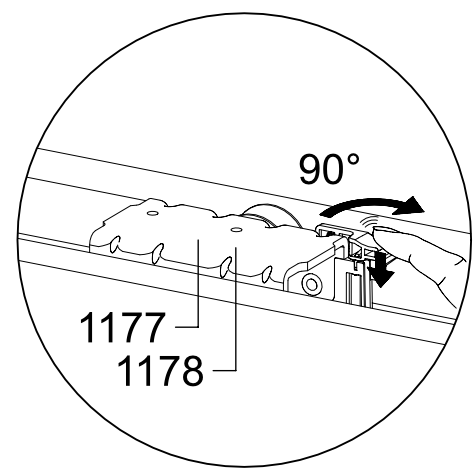
16



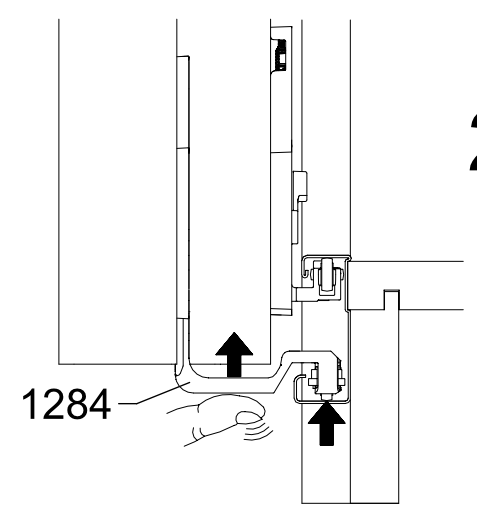
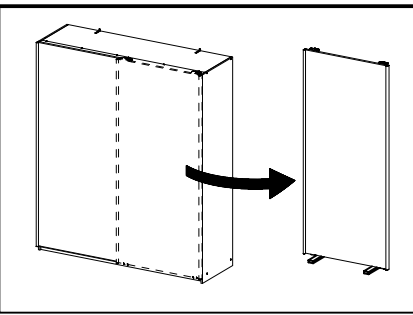
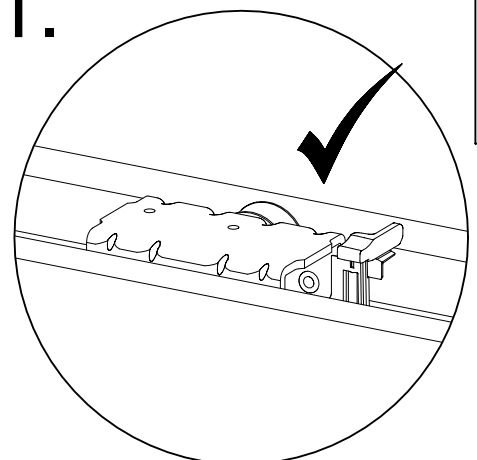
17

6x 144

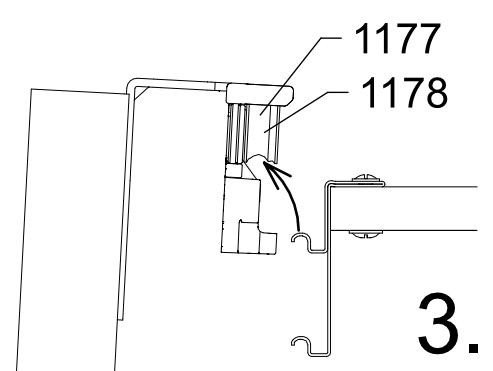
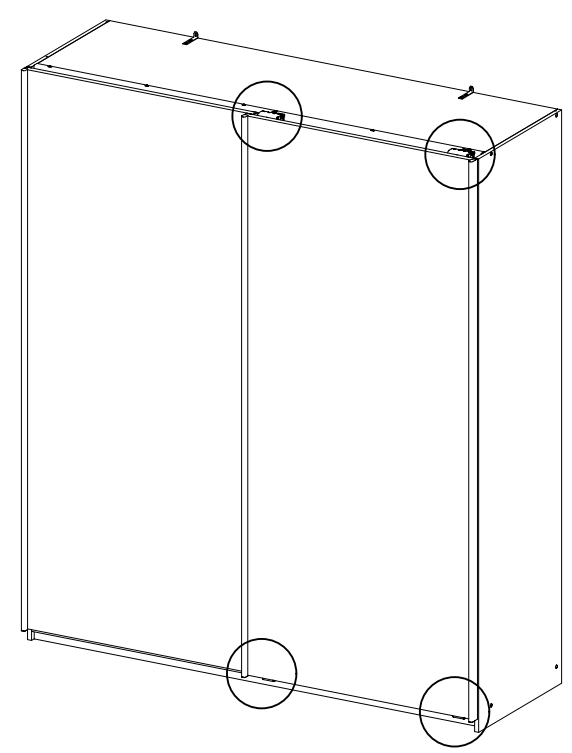
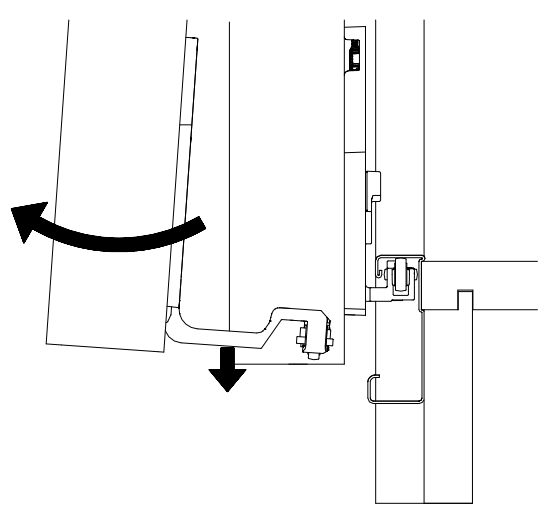




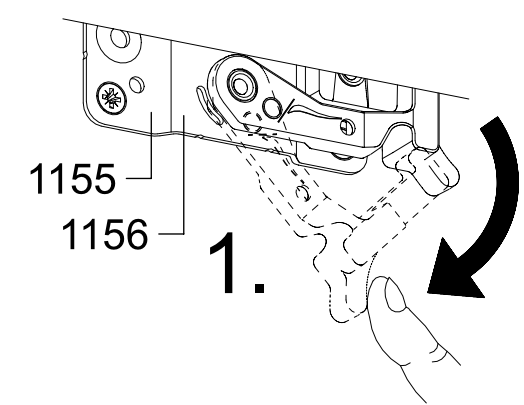
1.



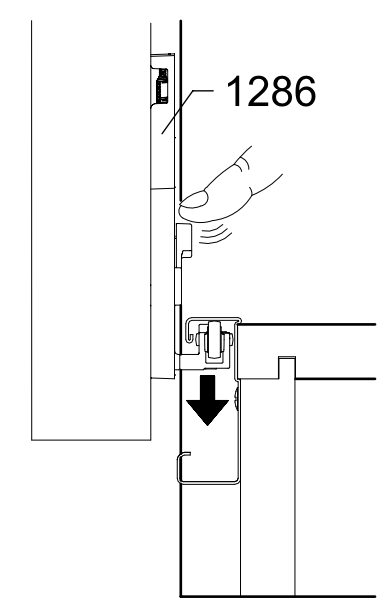
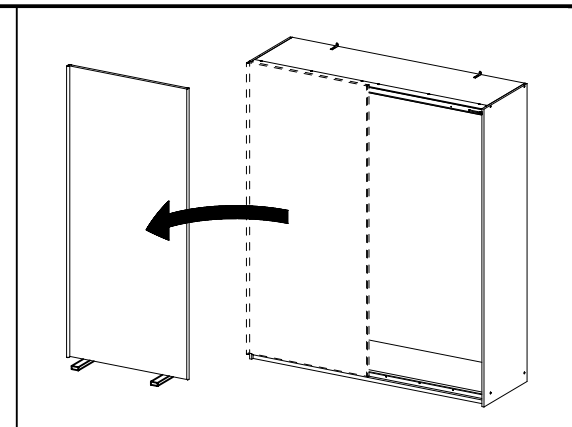
2.



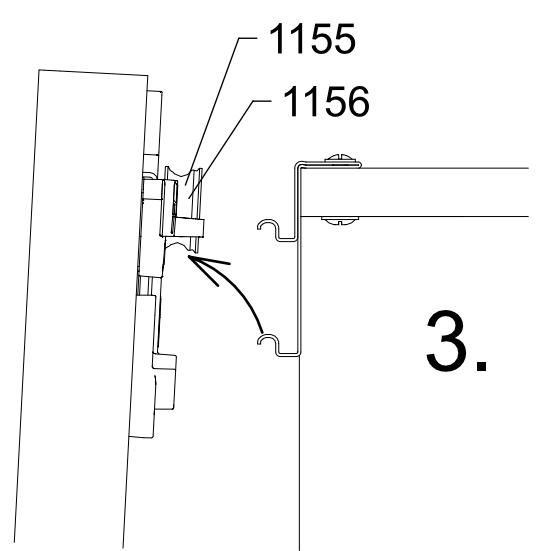
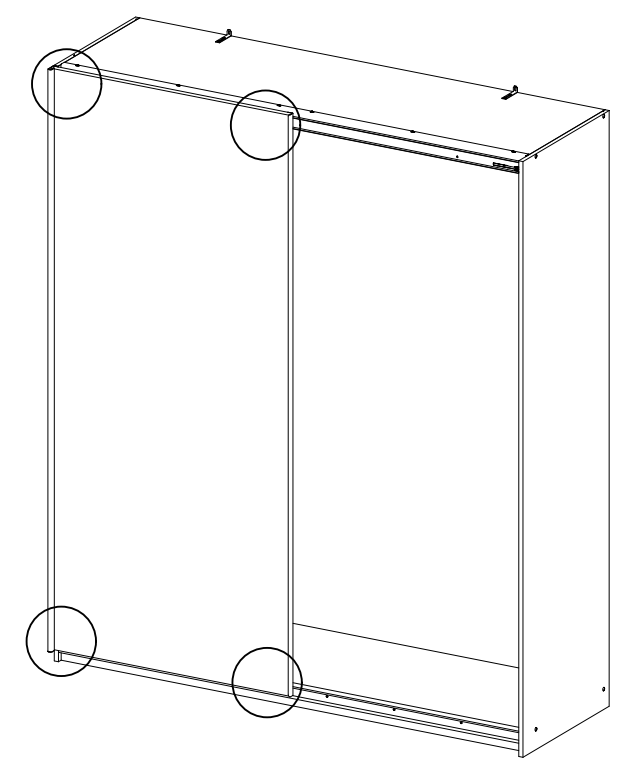
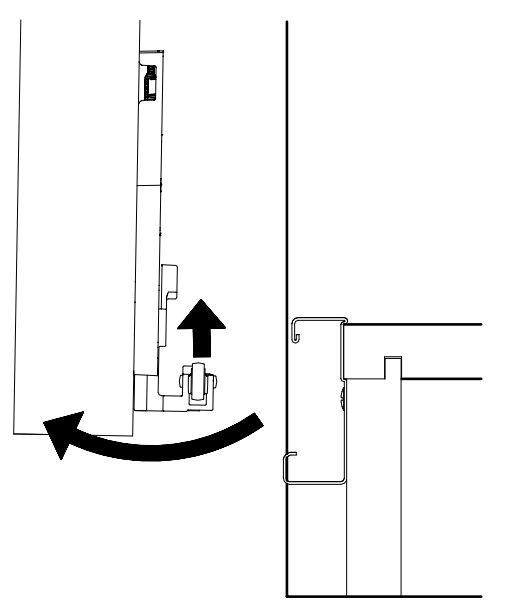
3.



1.



2.



3.