

## MI1CR



Familia de produse	Robinete
Material	Alamă
Gură de scurgere pivotantă	Da
Rotire burlan pivotant	360 °



## Estetică

Estetică	Universal	Tip robinet	Manetă unică
Culoare	Crom	Tip de jet	Cu un singur jet
Finisaj	Lucios	Aerator	Da
Tip de gură de scurgere	Gură de scurgere în formă de L	Număr furtunuri flexibile	2

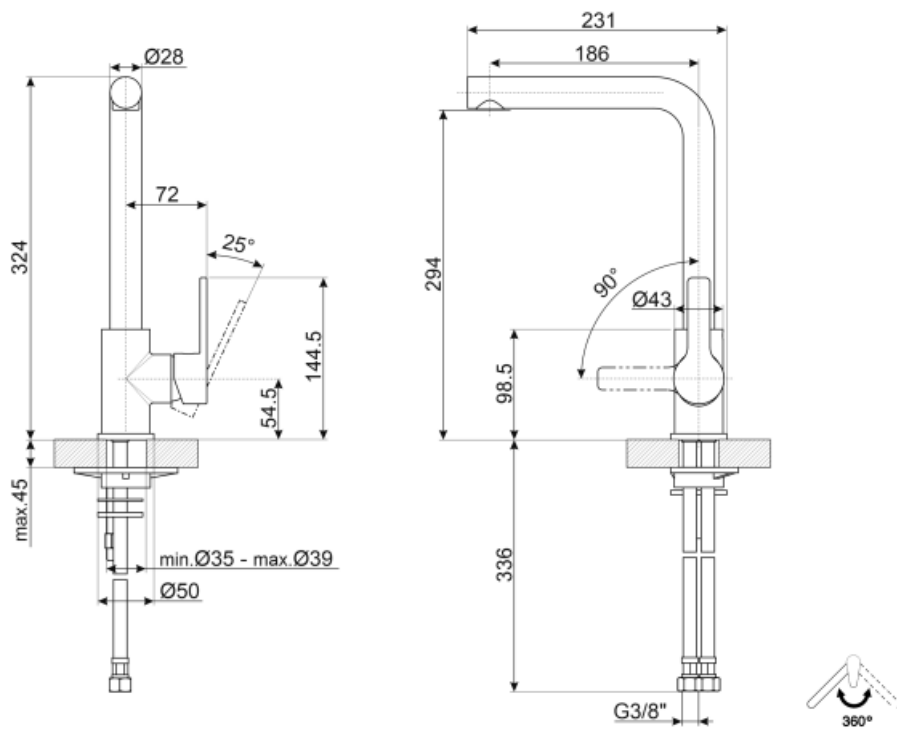
## Caracteristici tehnice



Caracteristici	ESC, WSC	Presiune minimă	1 bar
Lungime furtunuri flexibile	370 mm	Presiune optimă	3 bar
Racord flexibil pentru furtunuri	3/8 "	Water production (l/min)	12 l
Tip cartuş disc ceramic	35 Ø	Diametrul orificiului robinetului	35 mm
Presiune maximă	5 bar		

## Informațiile logistice

Înălțime produs (mm)	325 mm
----------------------	--------



## Not included accessories

---






**STABMIX**

stabilizator per miscelatori

## Symbols glossary (TT)

---

- |  |  |   |   |
|--|--|---|---|
|  | ESC: cu sistemul ESC de economisire a energiei, maneta de comandă poziționată în mijloc distribuie numai apă rece și nu 50 % din cea caldă și 50 % din cea |  | WSC: cu cartușul de economisire a apei WSC maneta de comandă se oprește la jumătatea drumului, provocând 50 % din apă (suficientă pentru activitățile normale de gătit) |
|  | Rotire burlan pivotant 360°  |   |   |