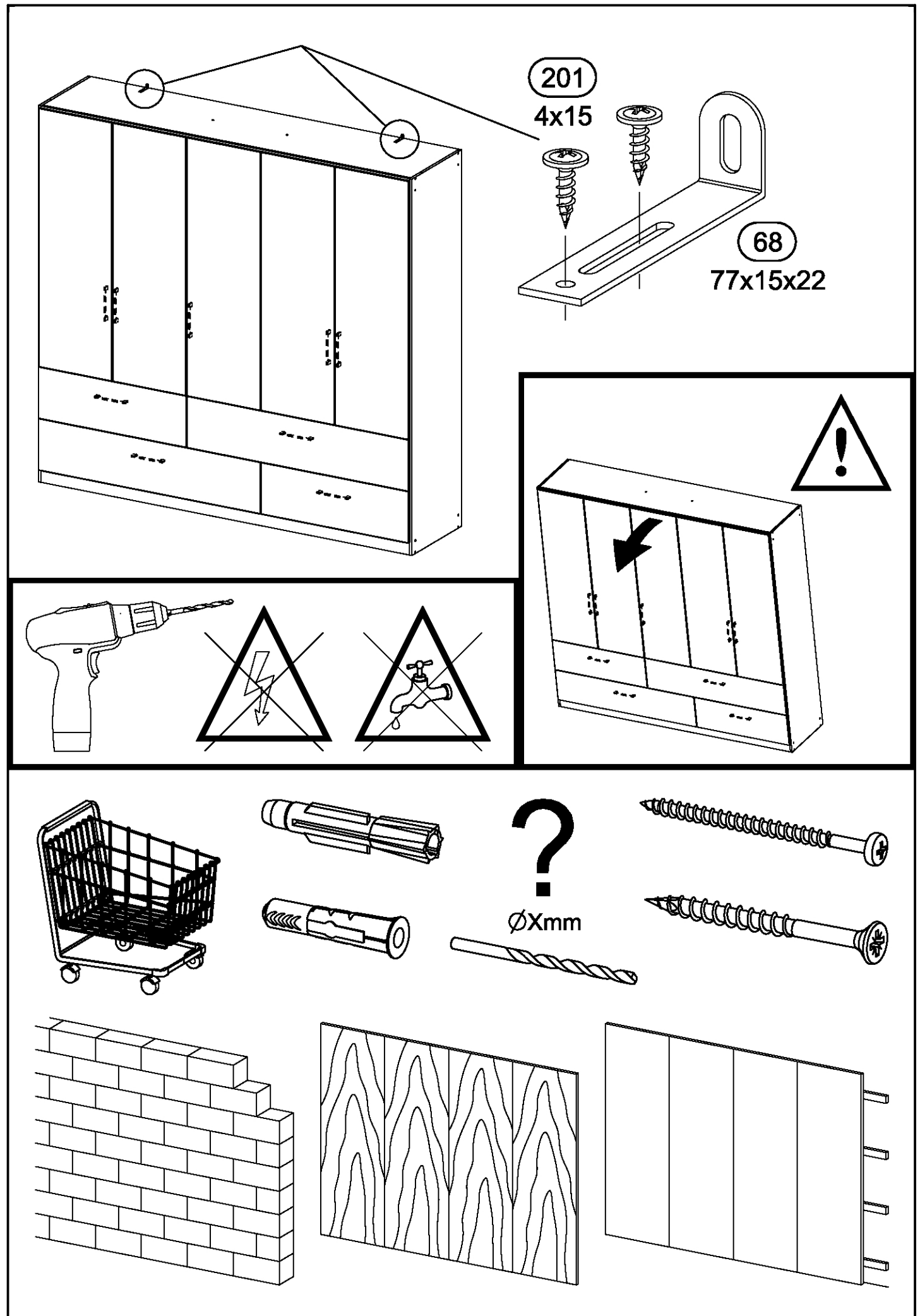
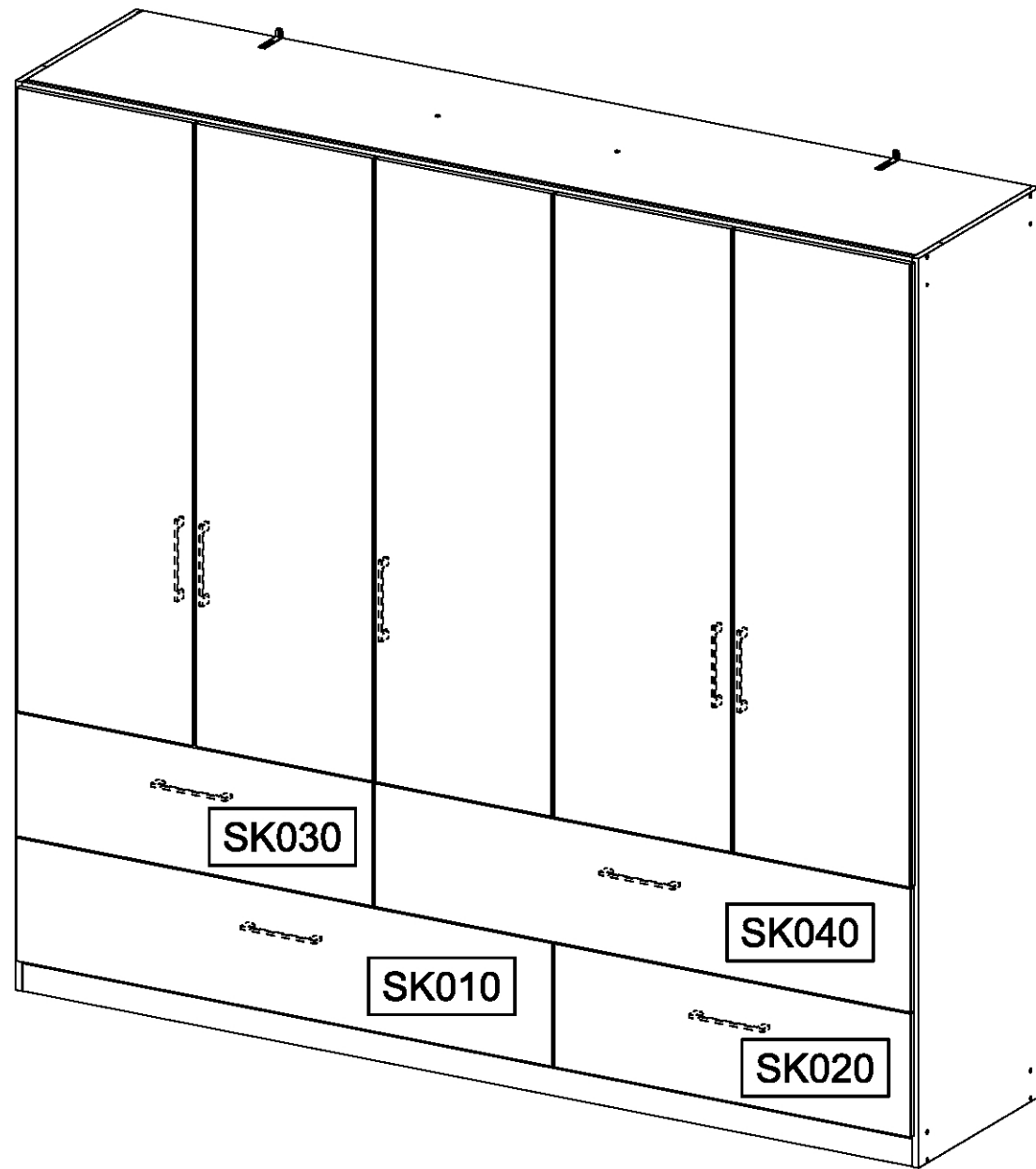
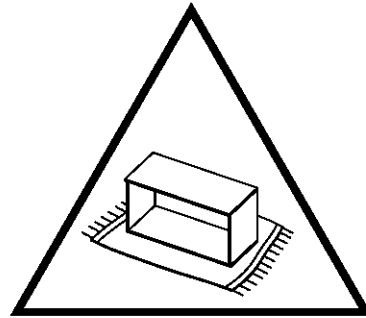
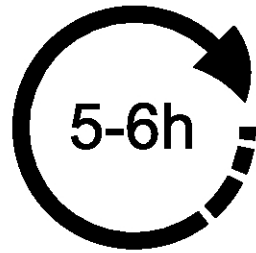
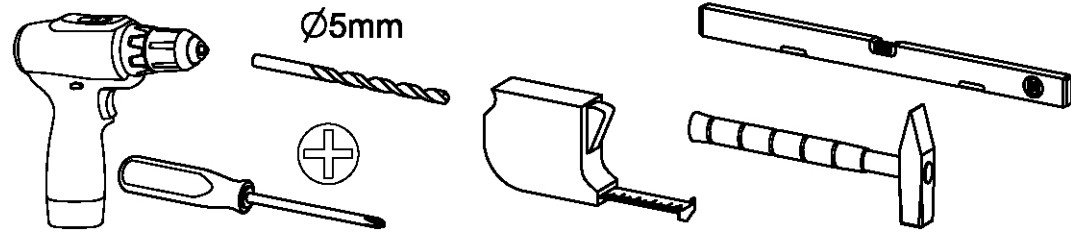
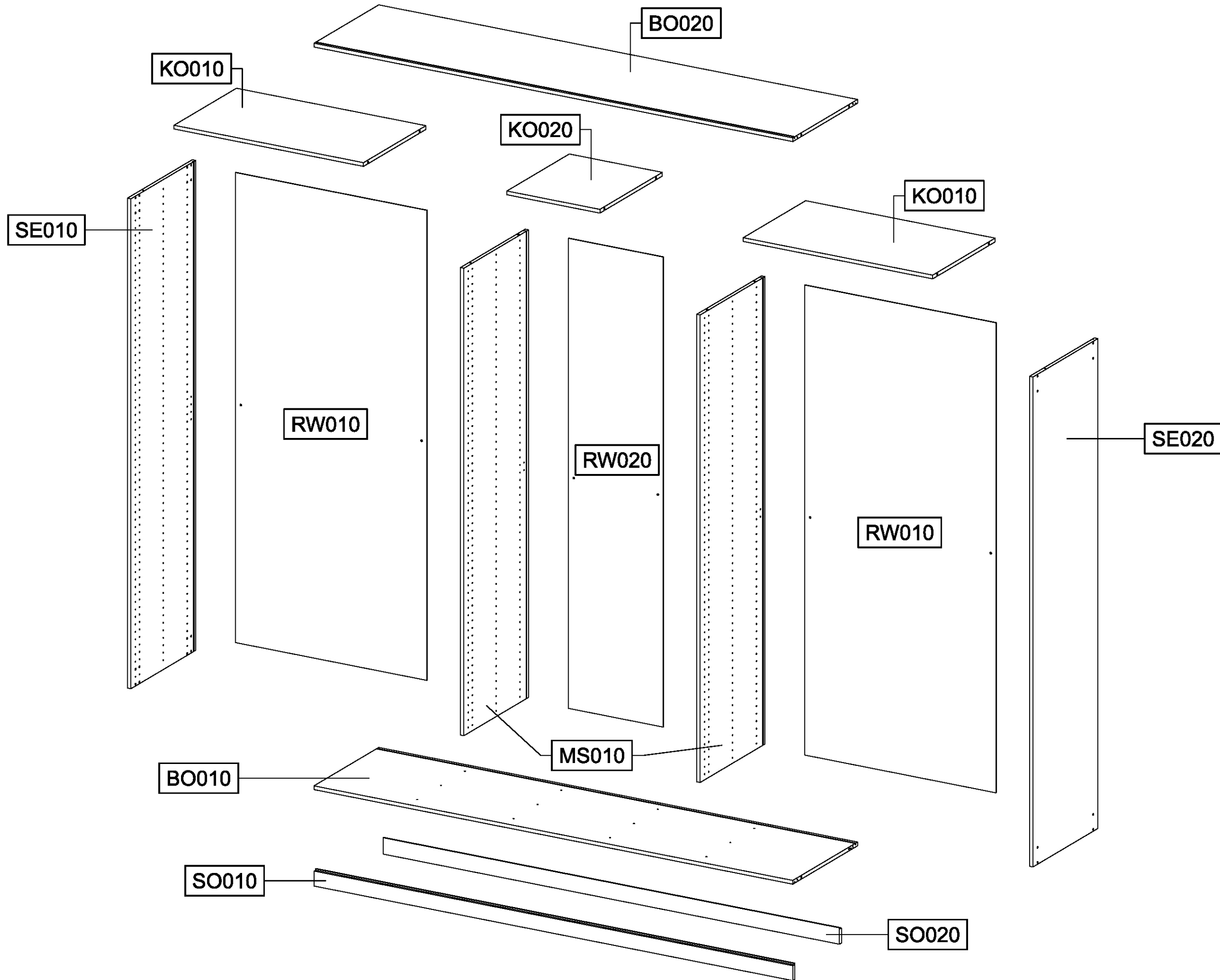
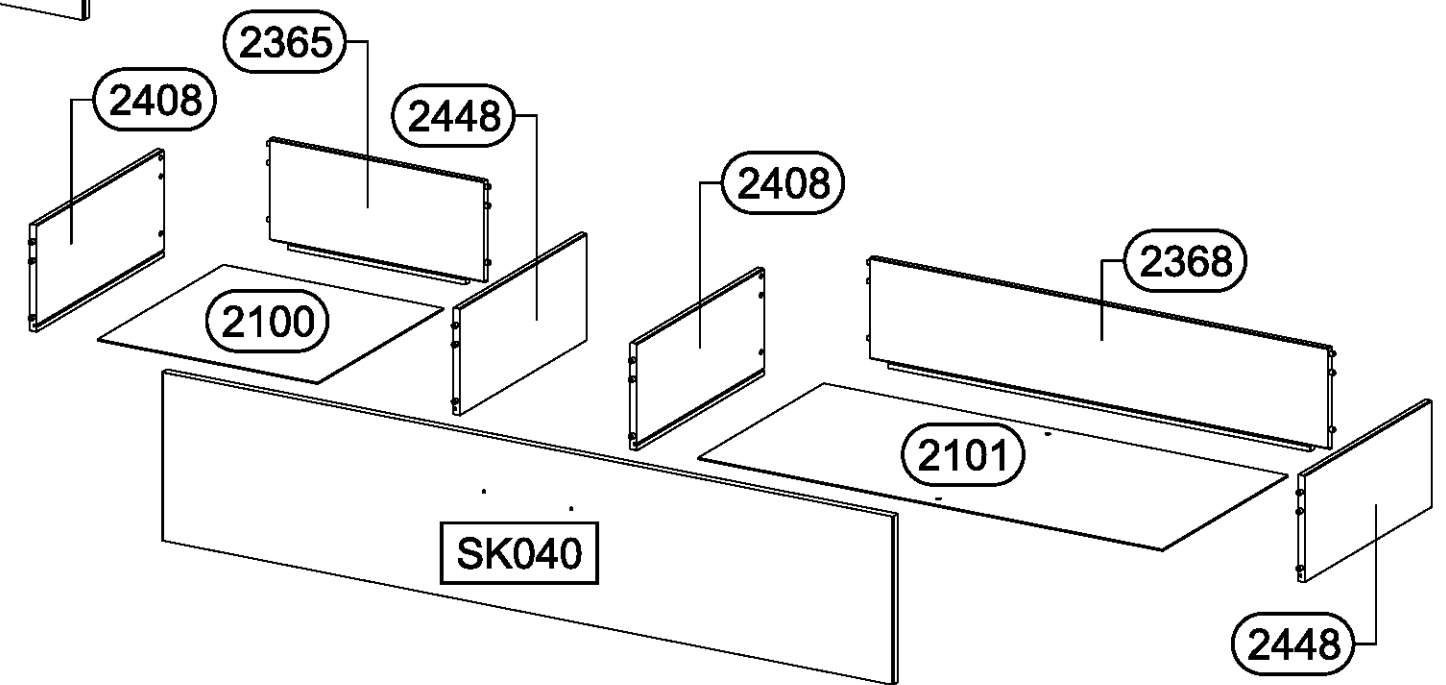
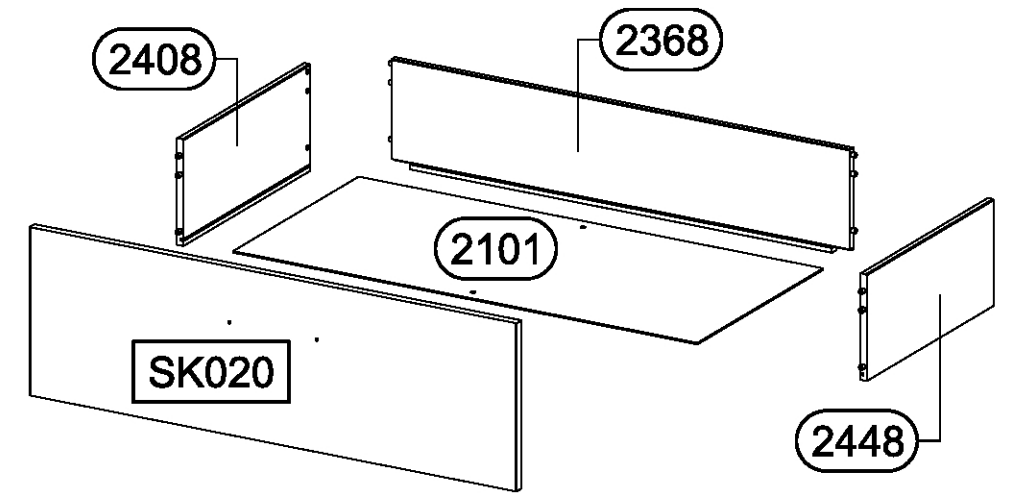
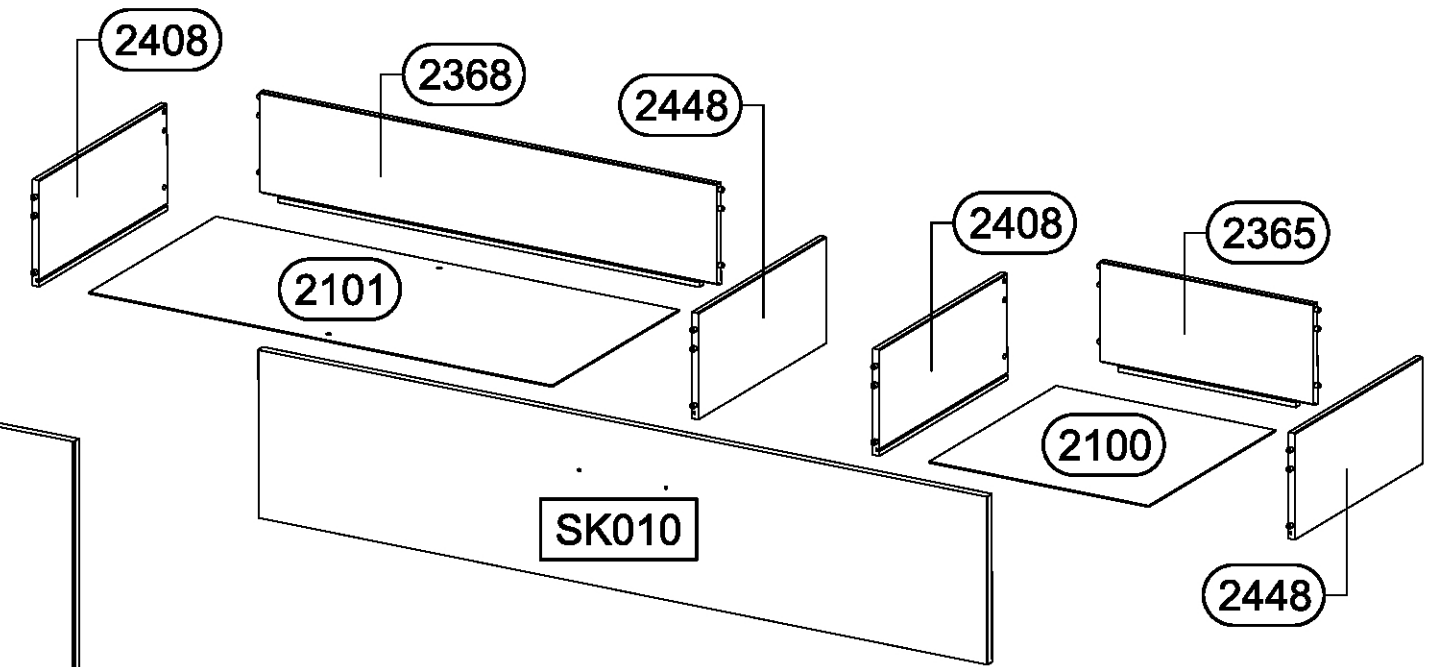
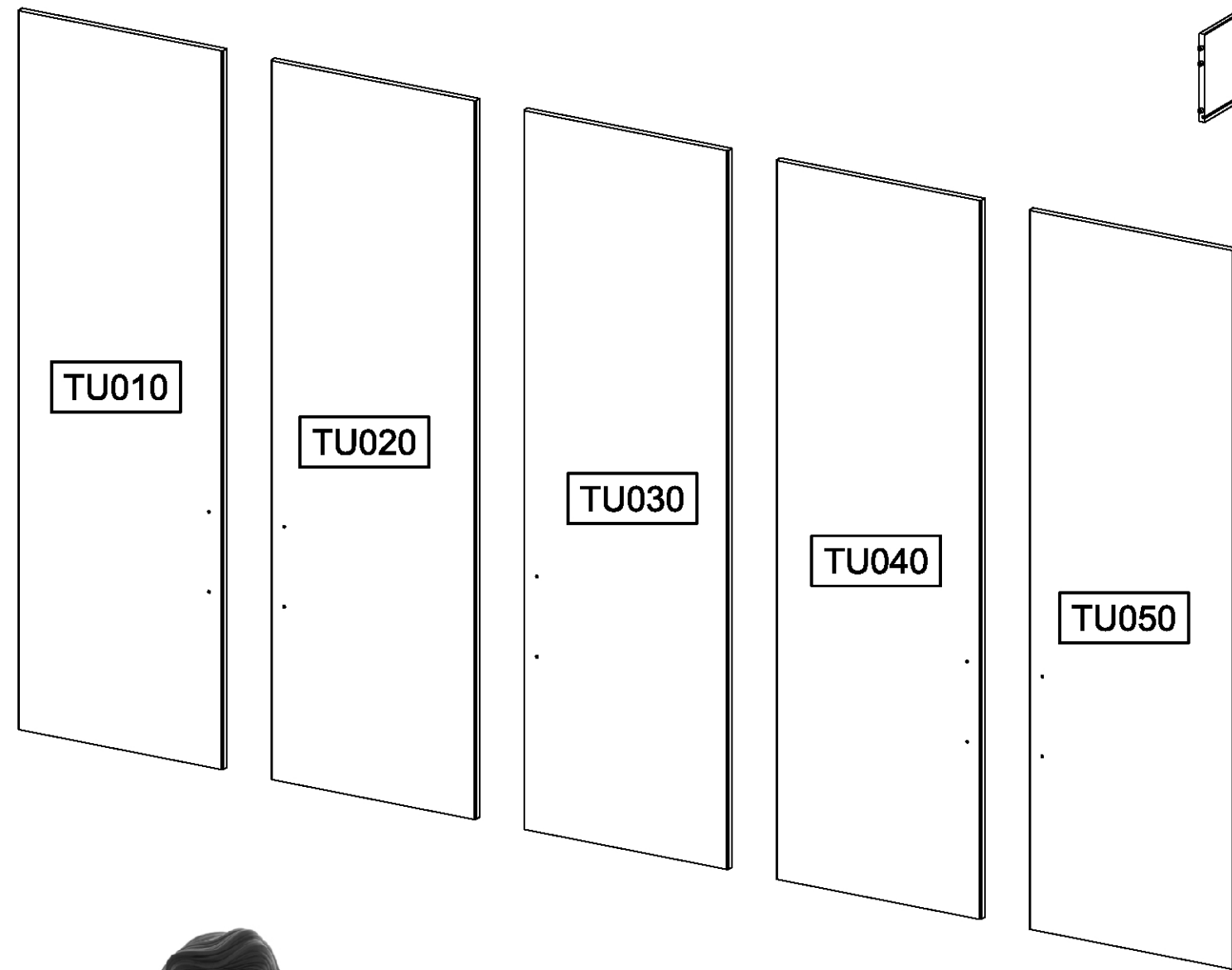


M2631_01

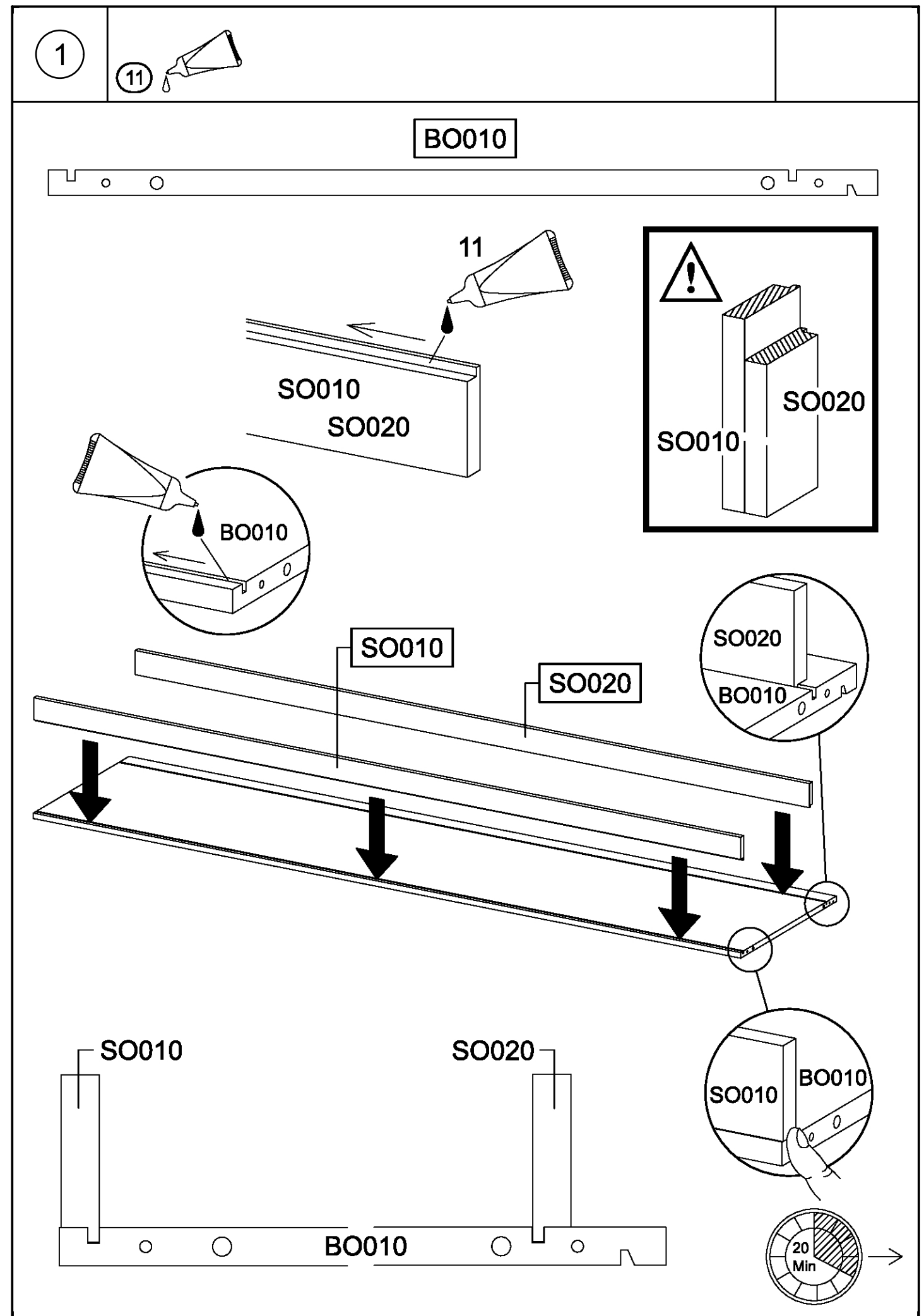
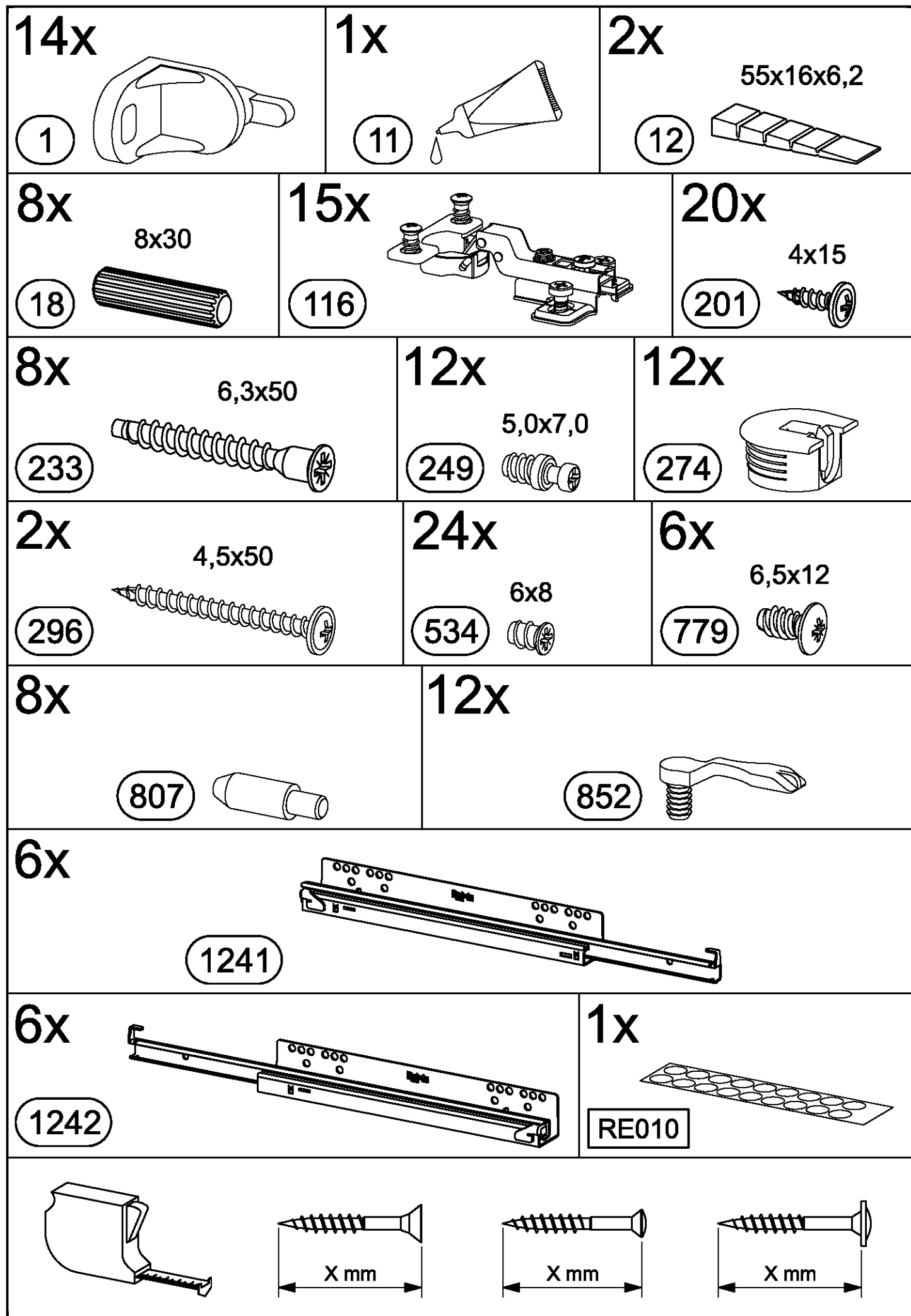
rauch

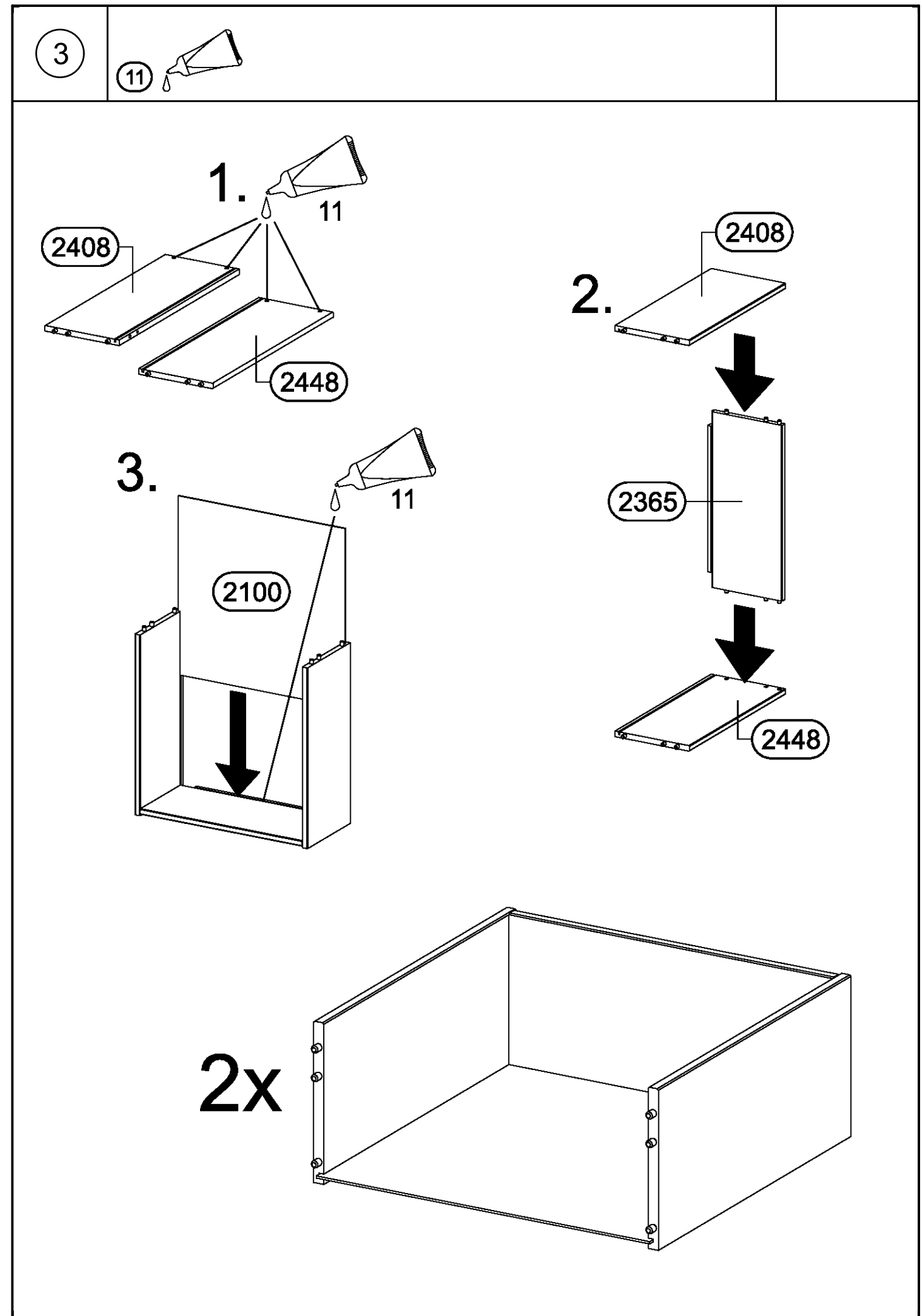
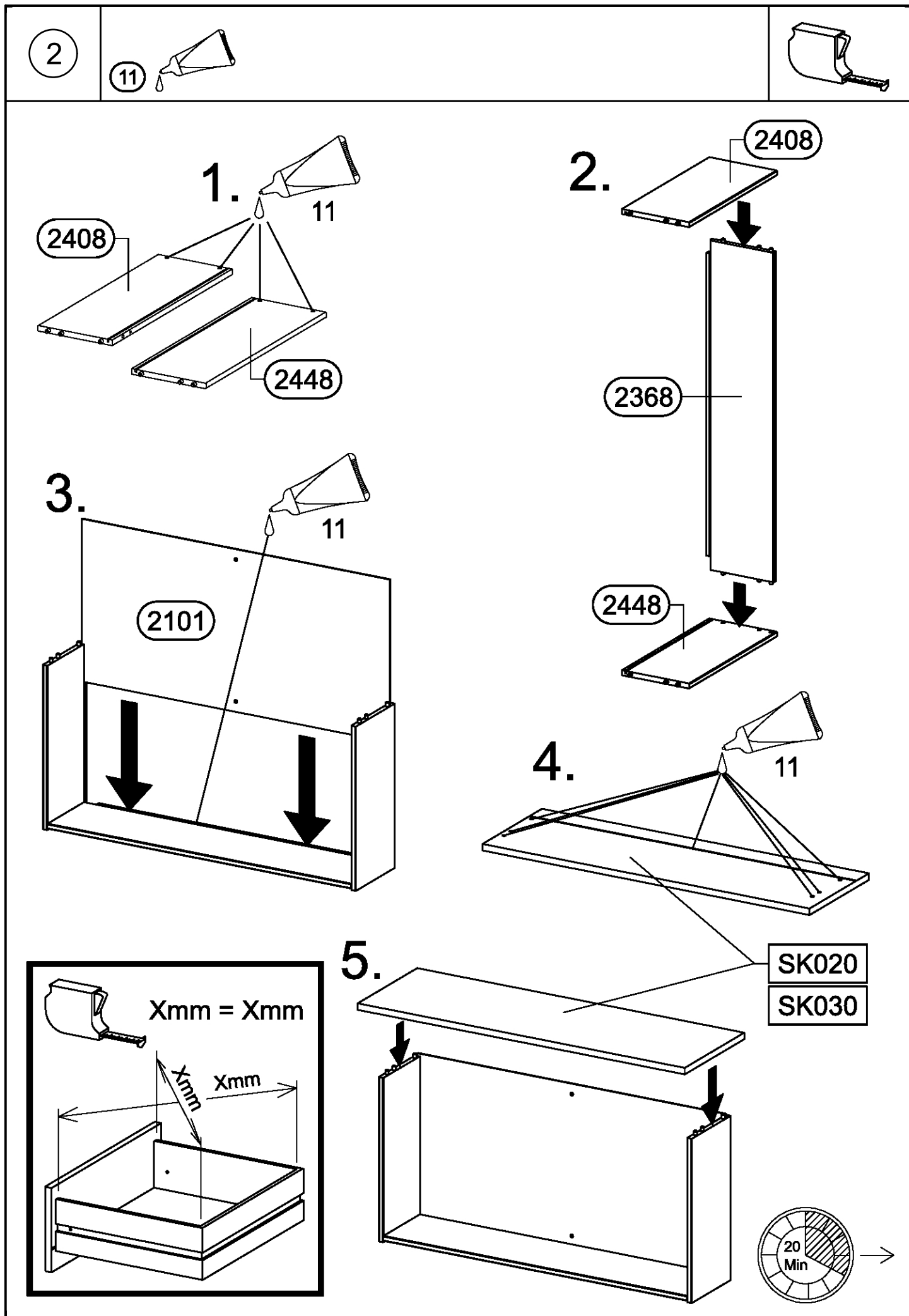




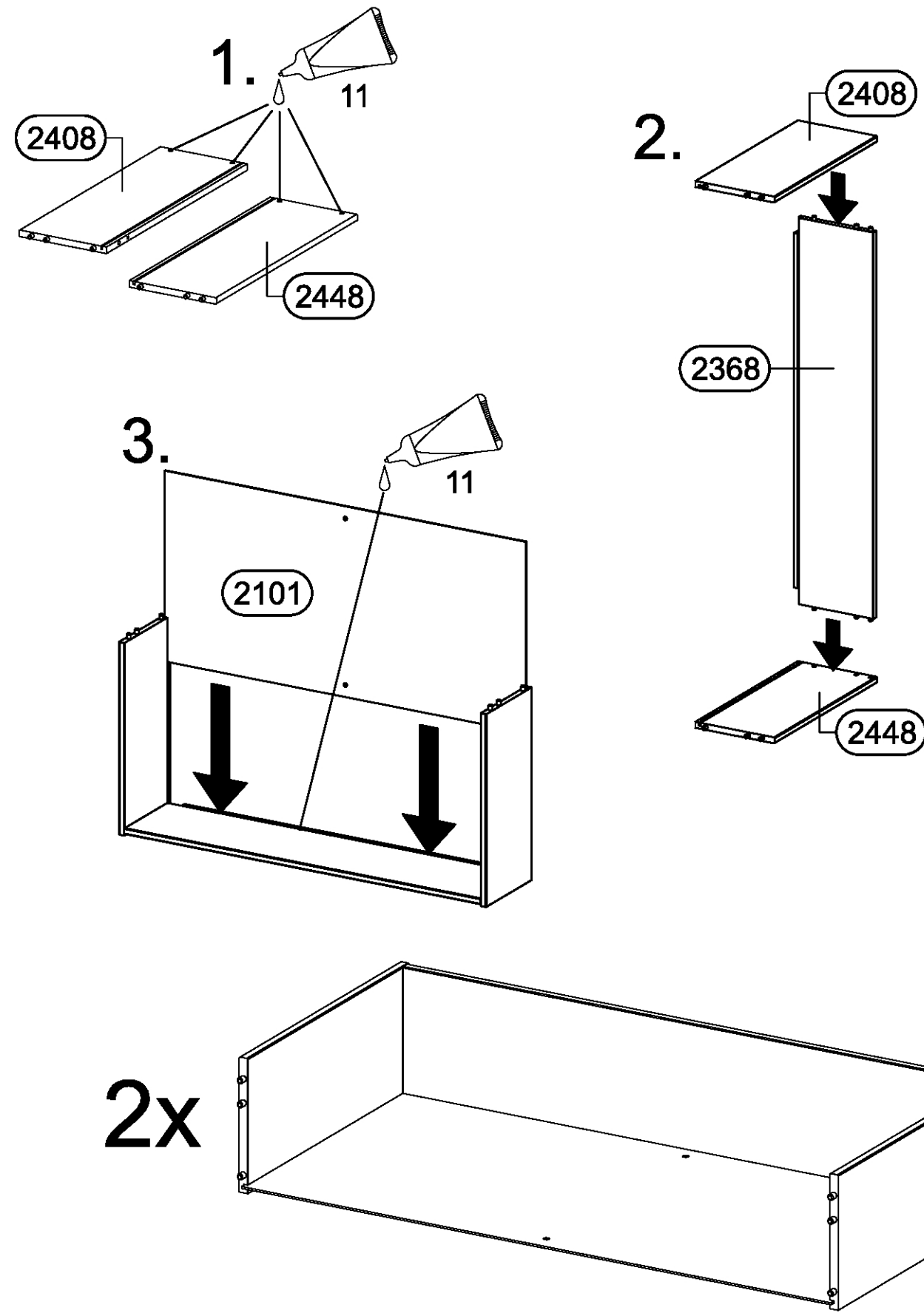


SK020 = SK030

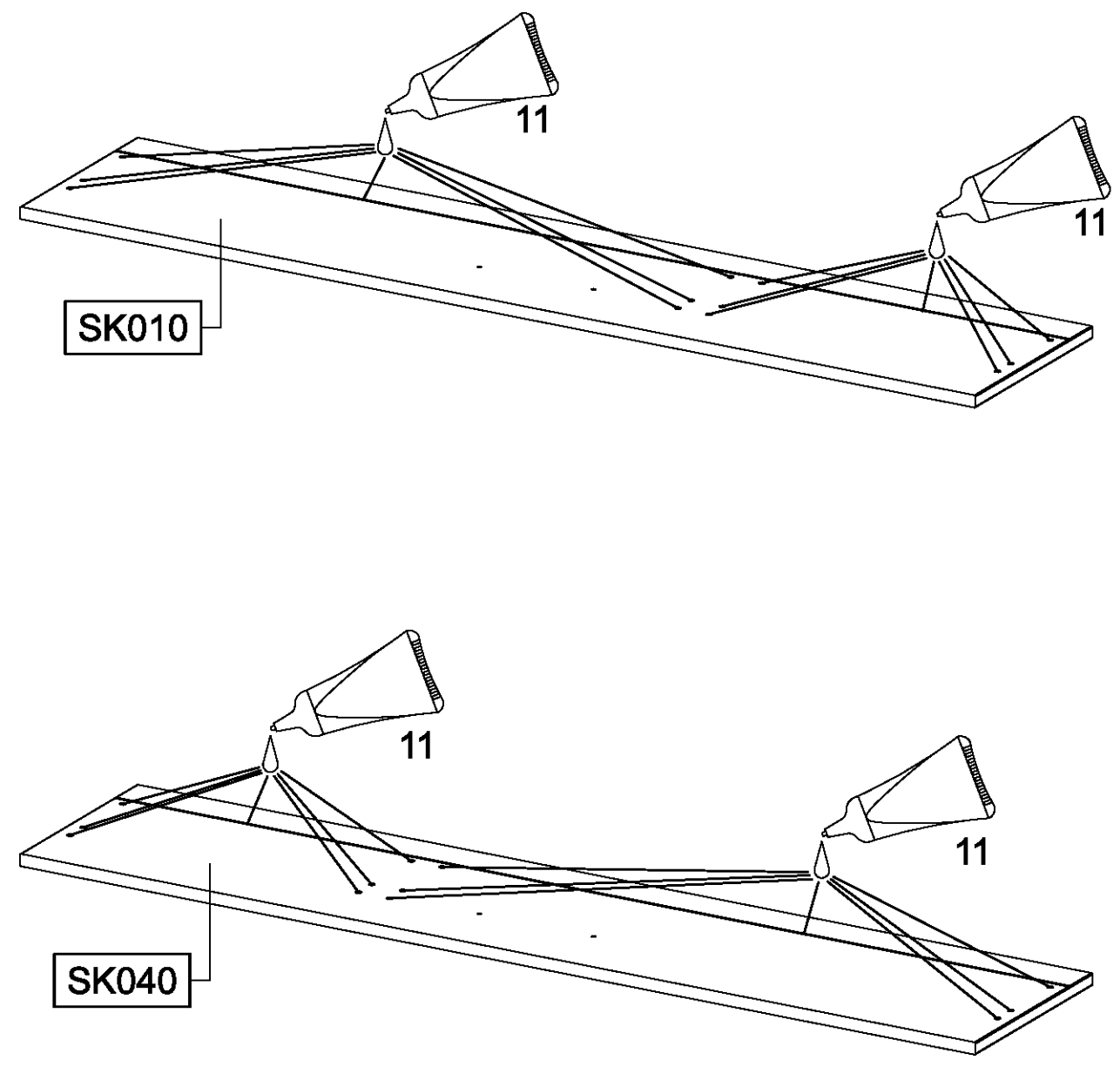




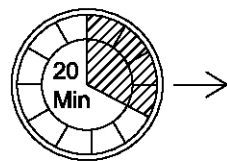
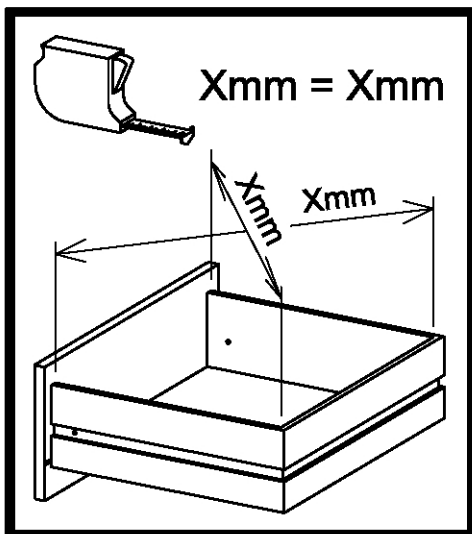
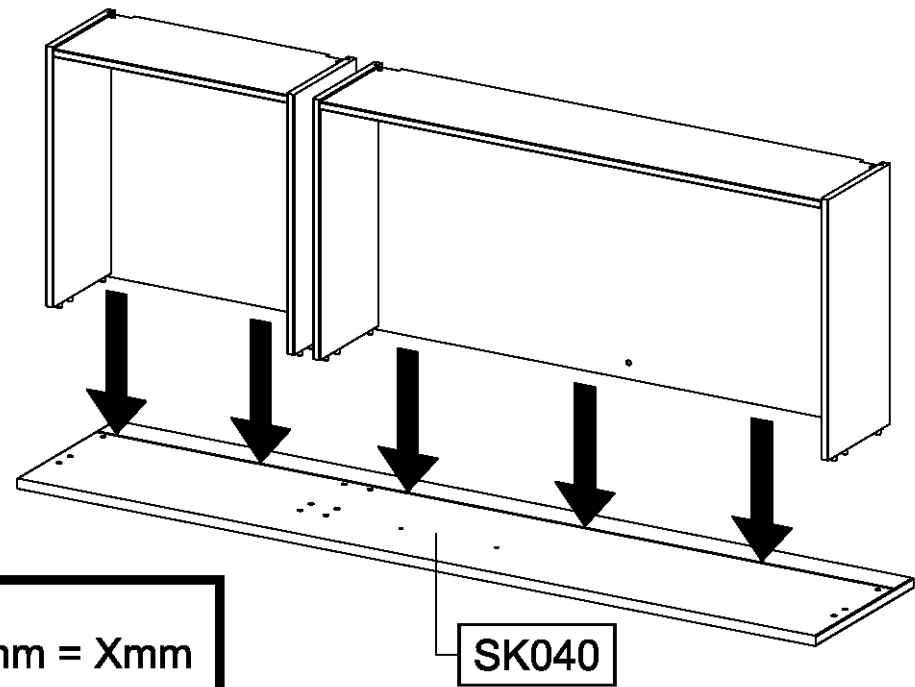
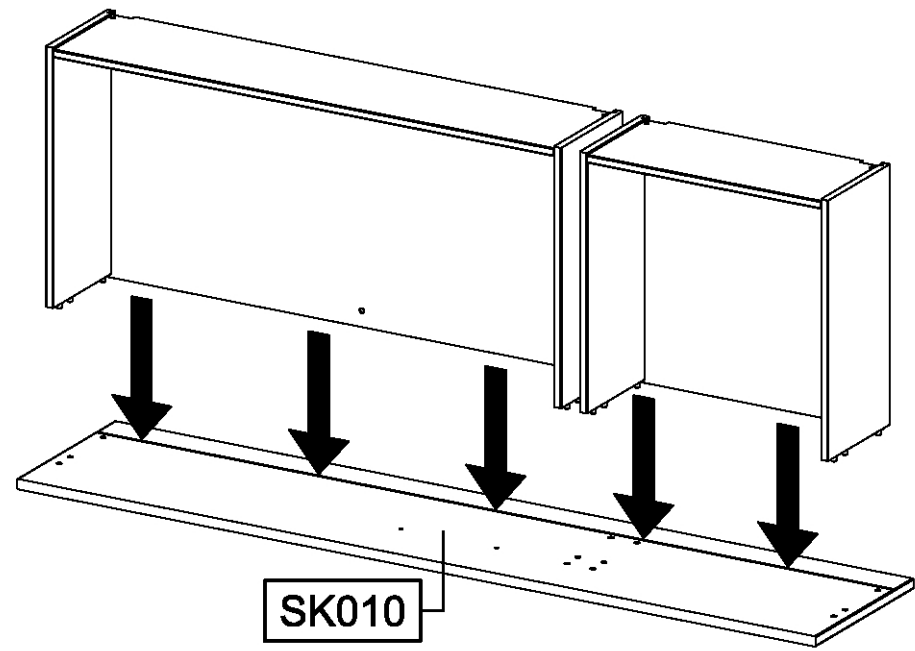
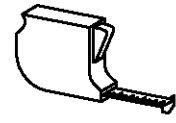
4



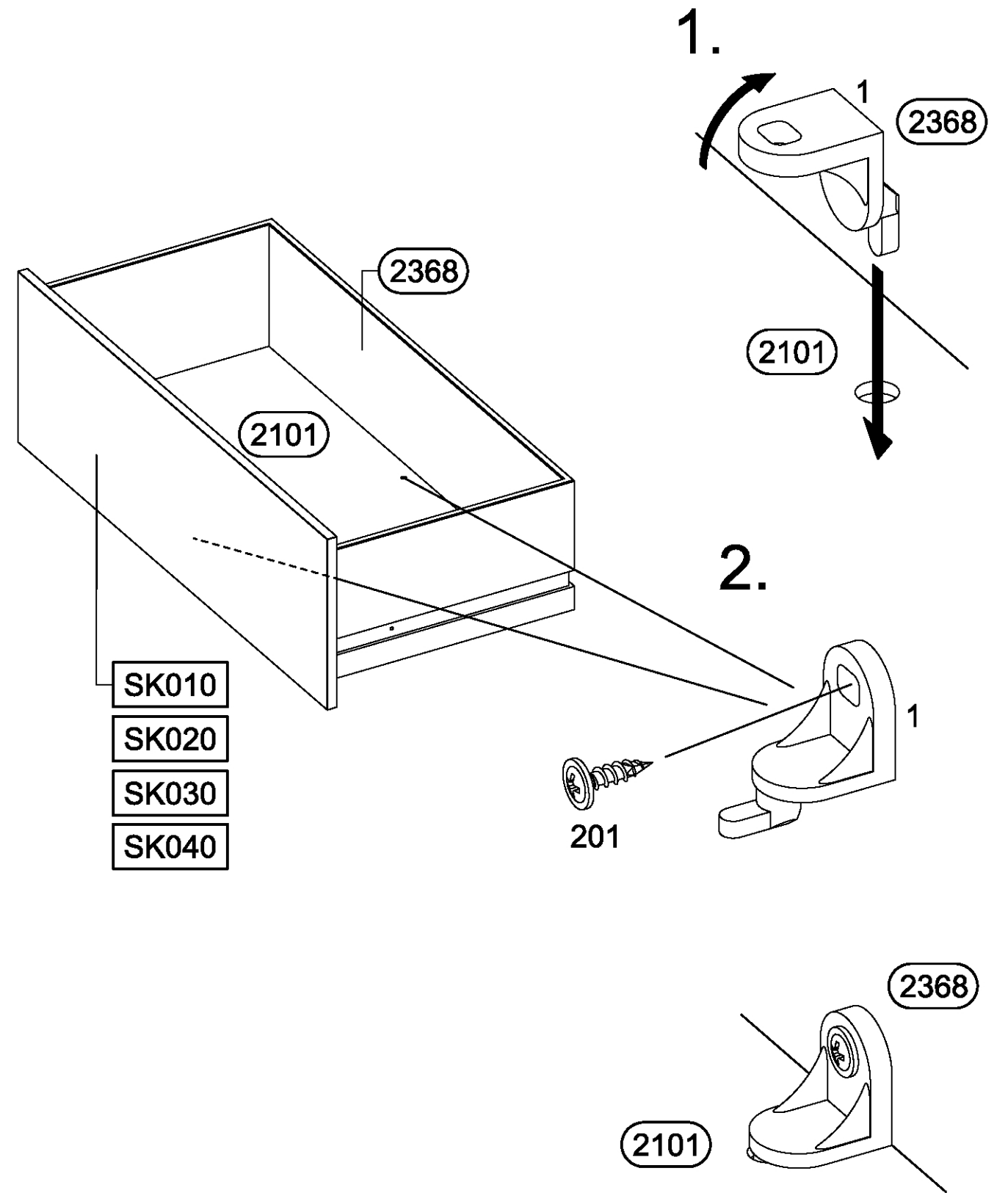
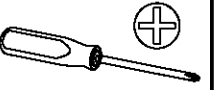
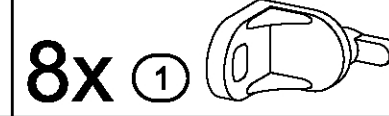
5



6



7

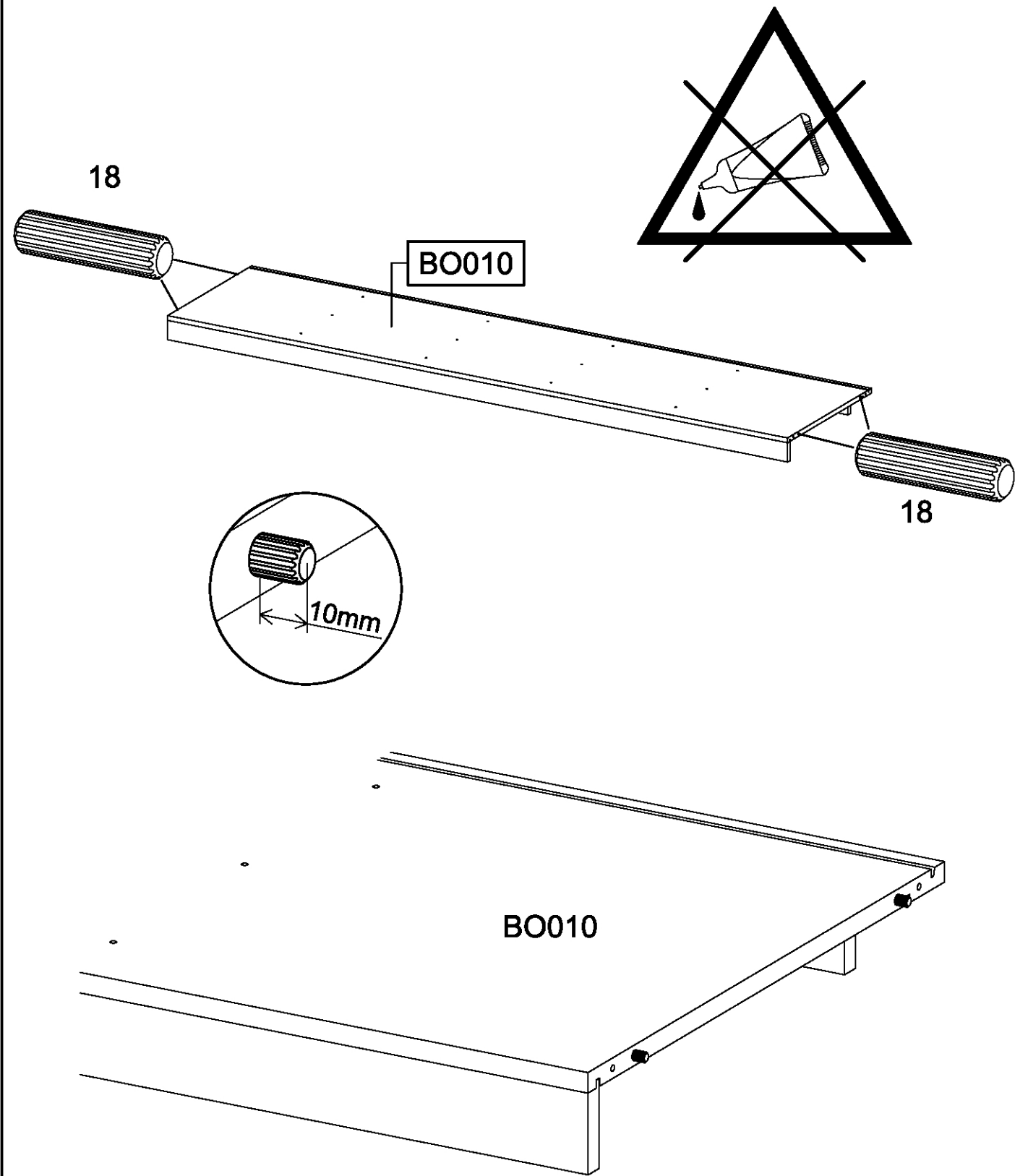


8

4x

18

8x30

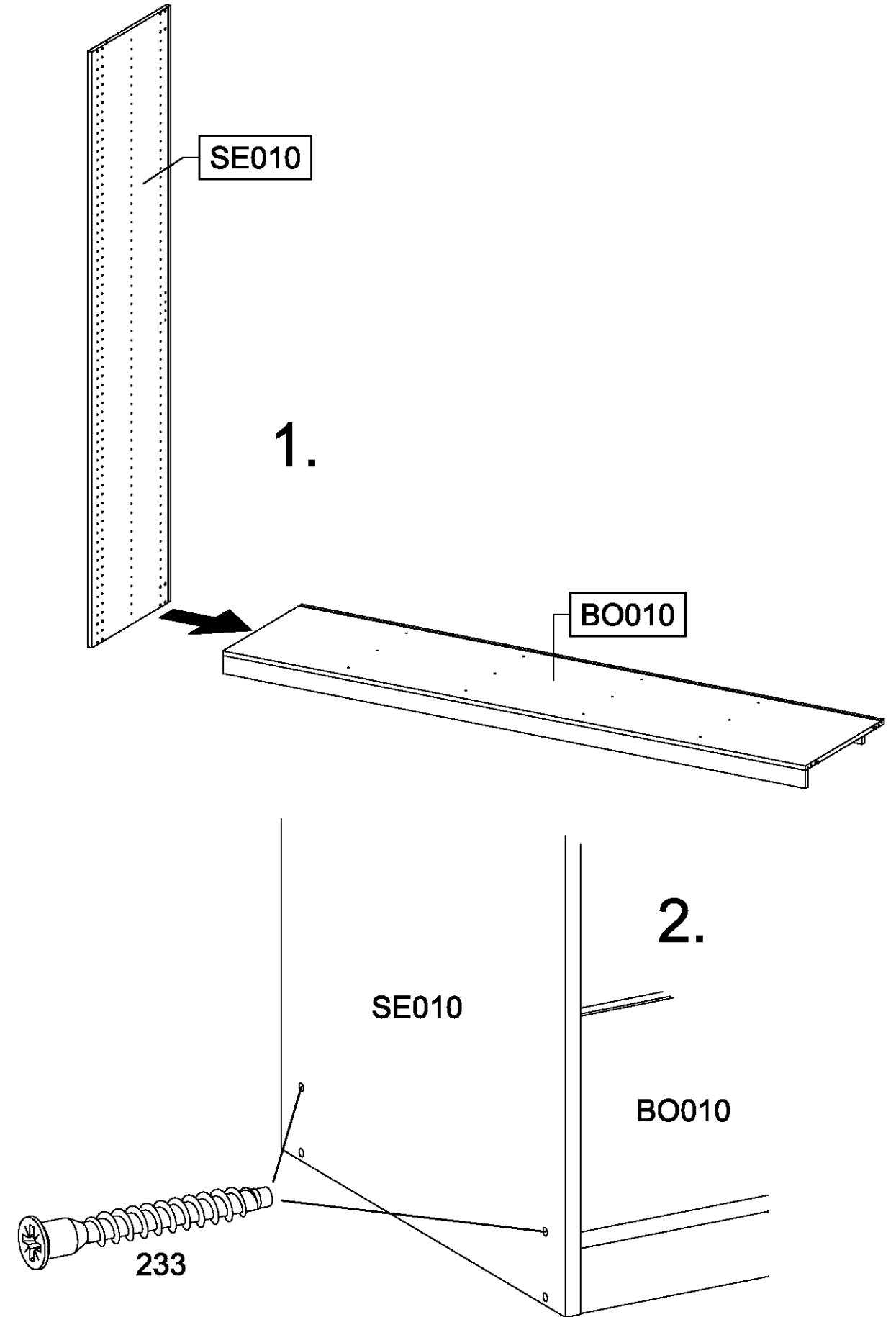
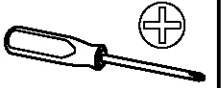
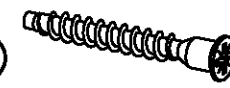


9

2x

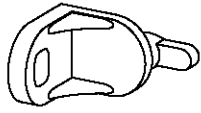
233

6,3x50



10

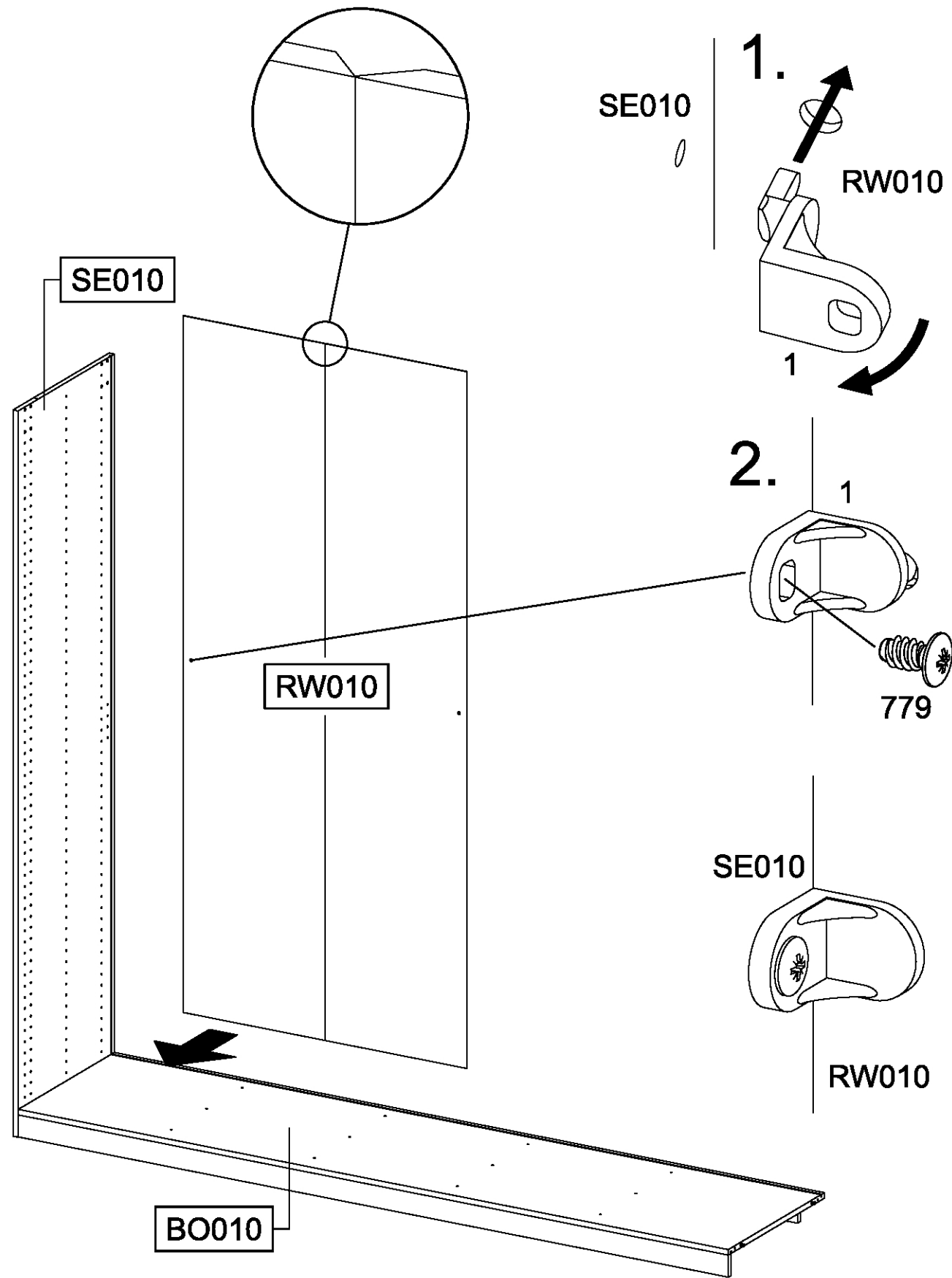
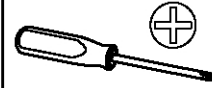
1x ①



1x

⑦79

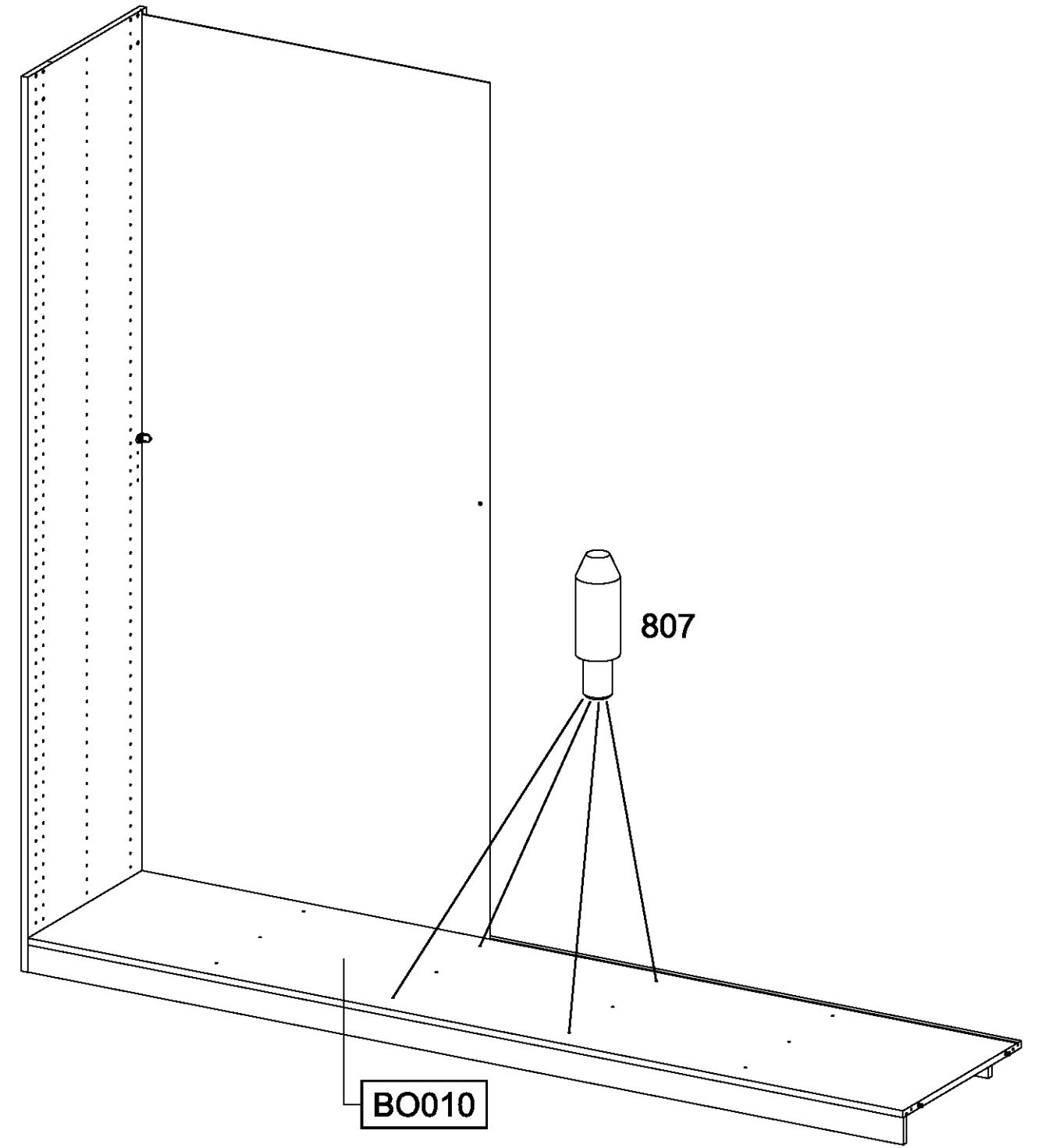
6,5x12



11

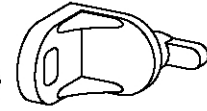
4x

⑧07



12

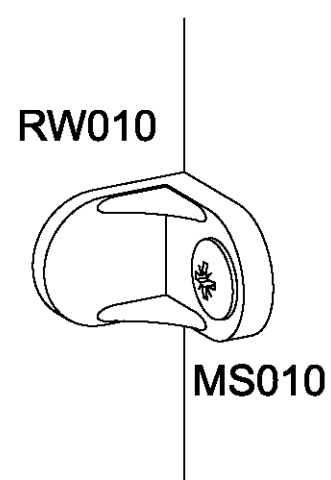
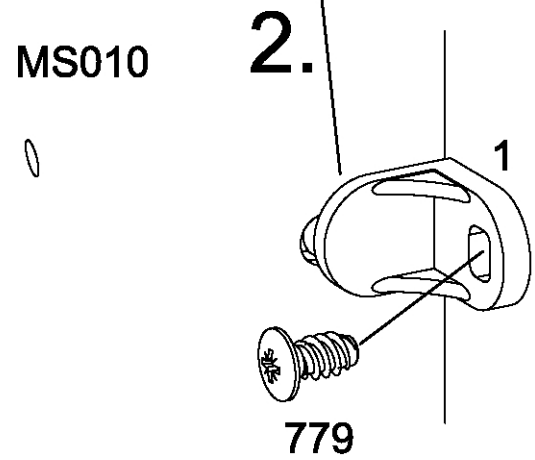
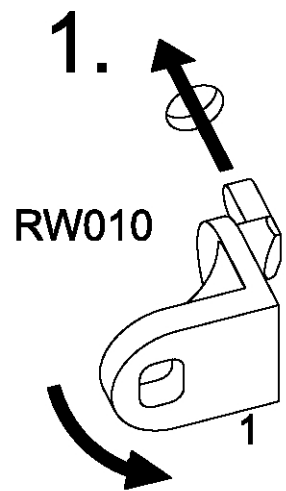
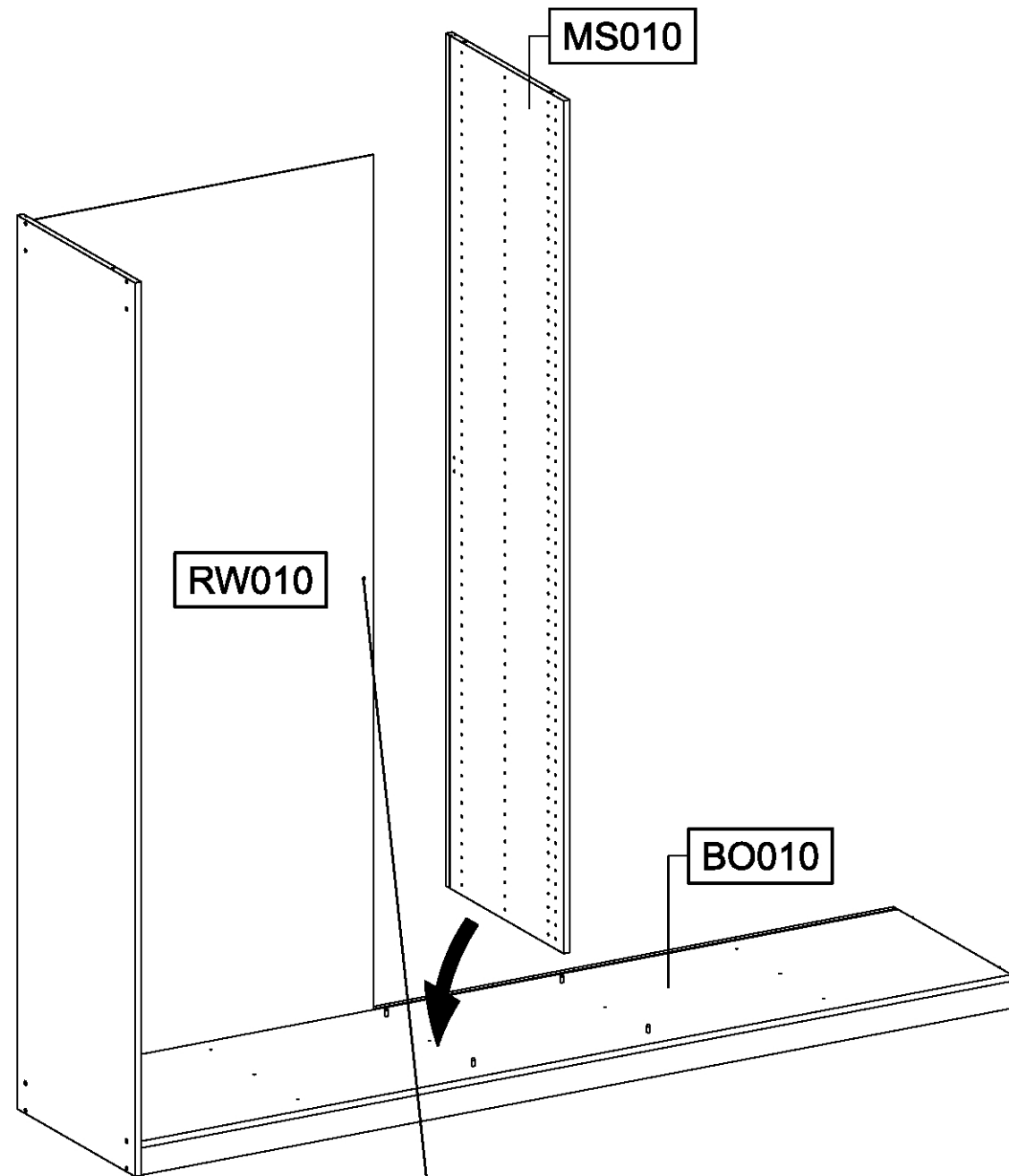
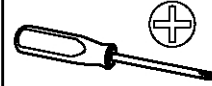
1x 1



1x

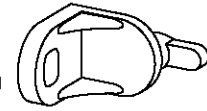
779

6,5x12



13

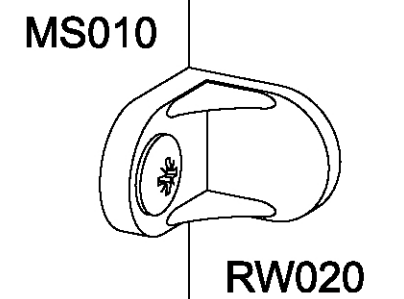
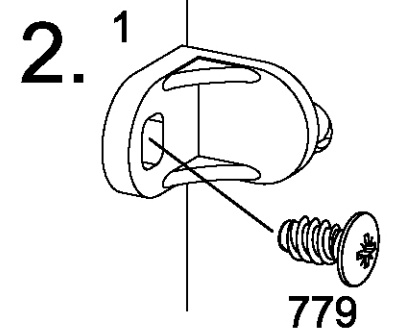
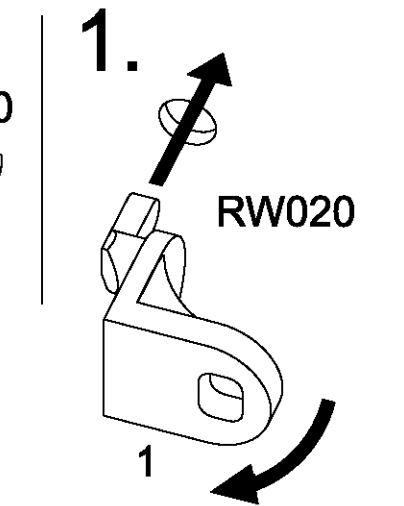
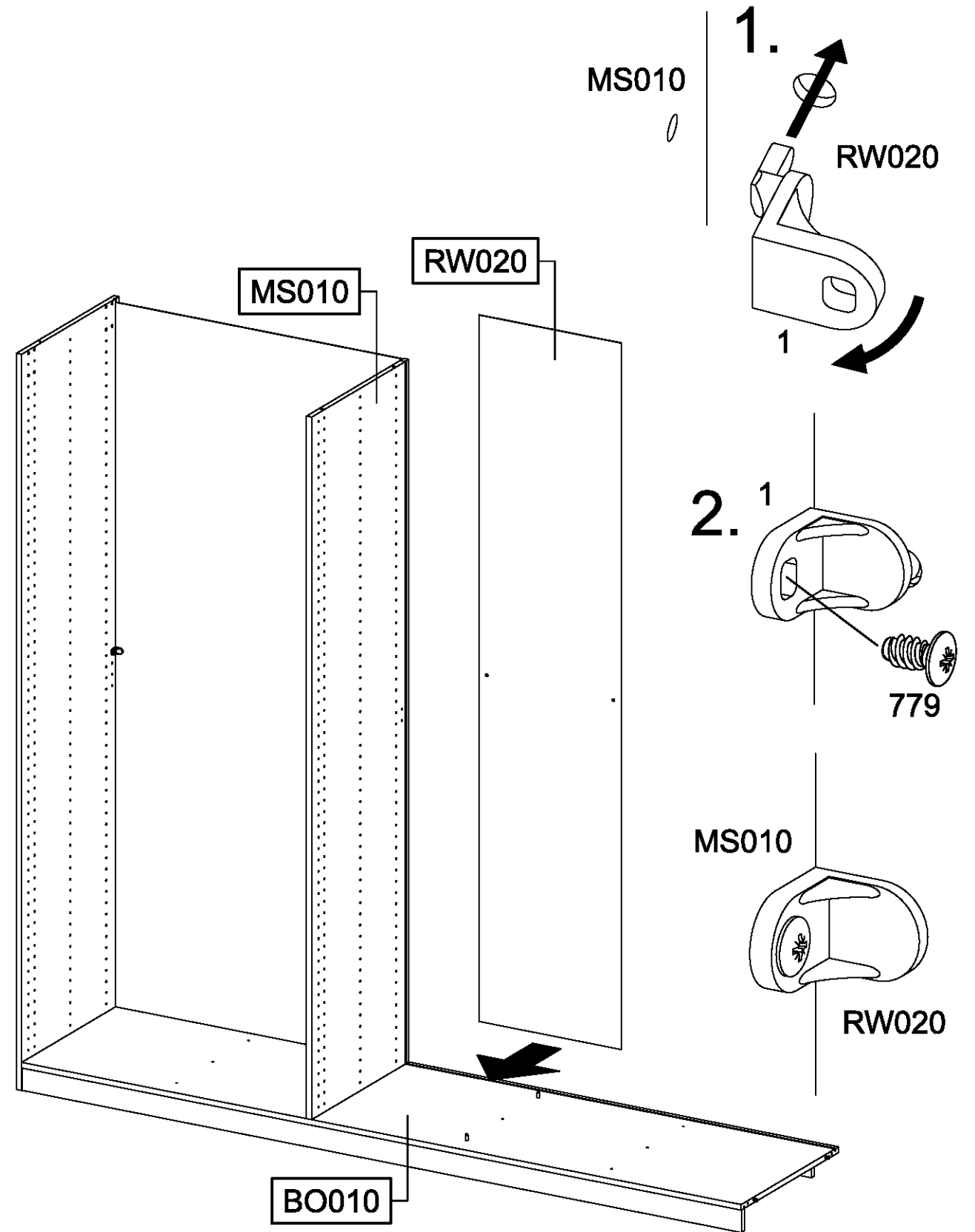
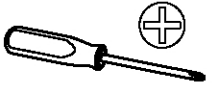
1x 1



1x

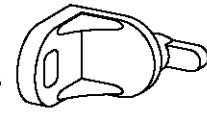
779

6,5x12



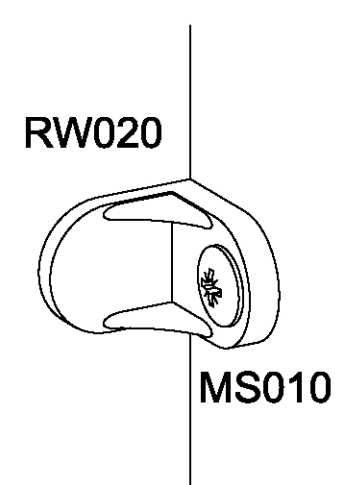
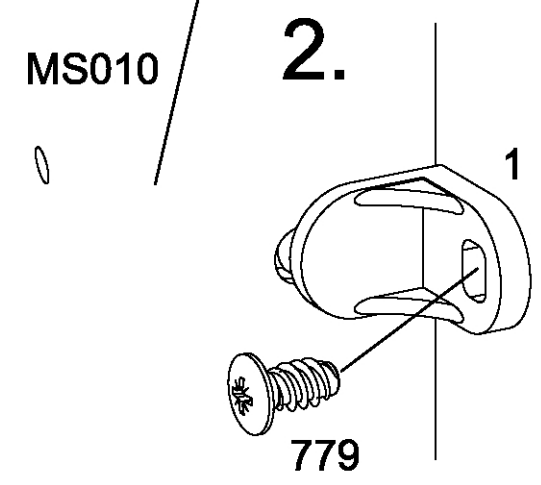
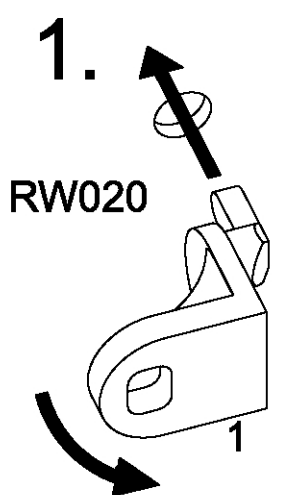
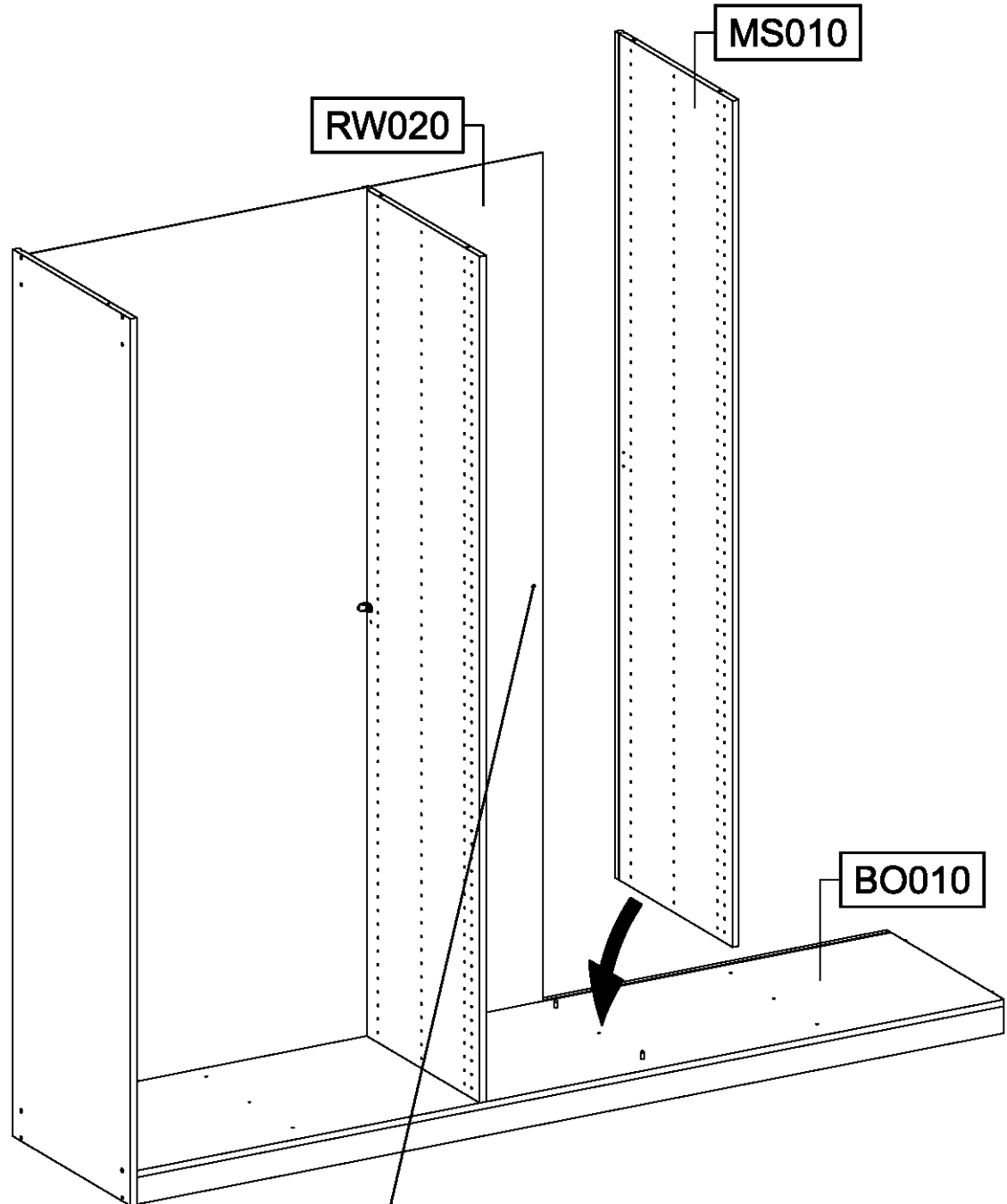
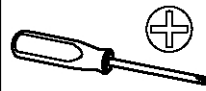
14

1x ①



1x ②

6,5x12



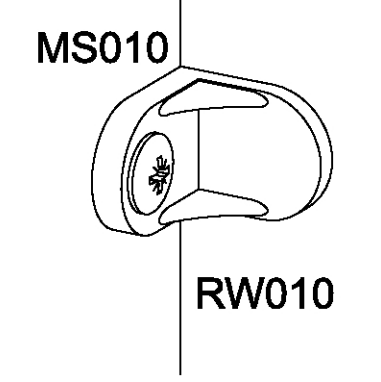
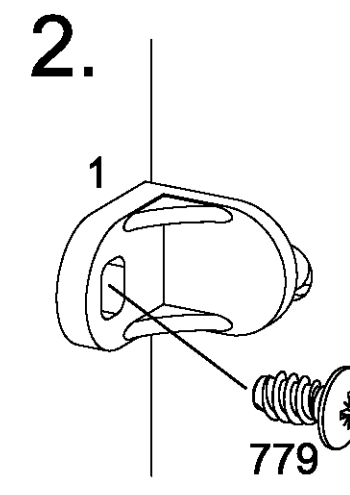
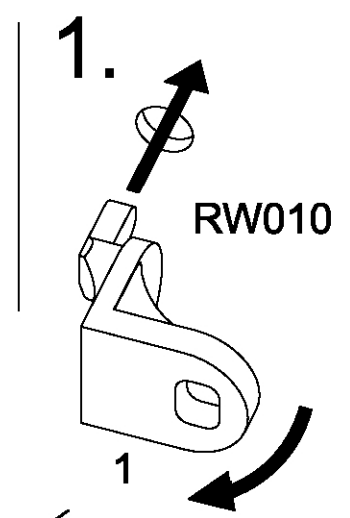
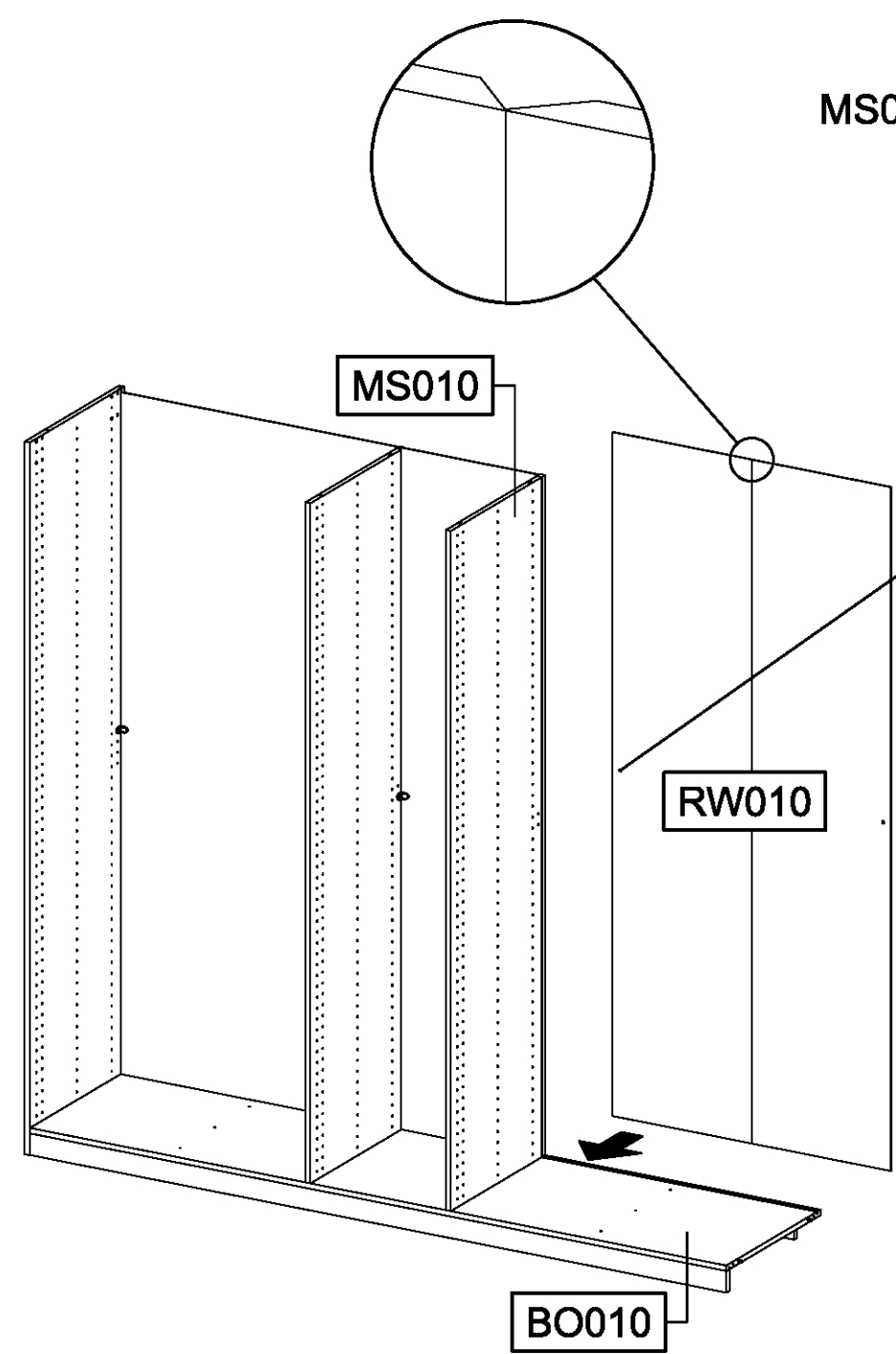
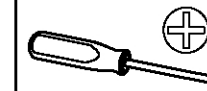
15

1x ①

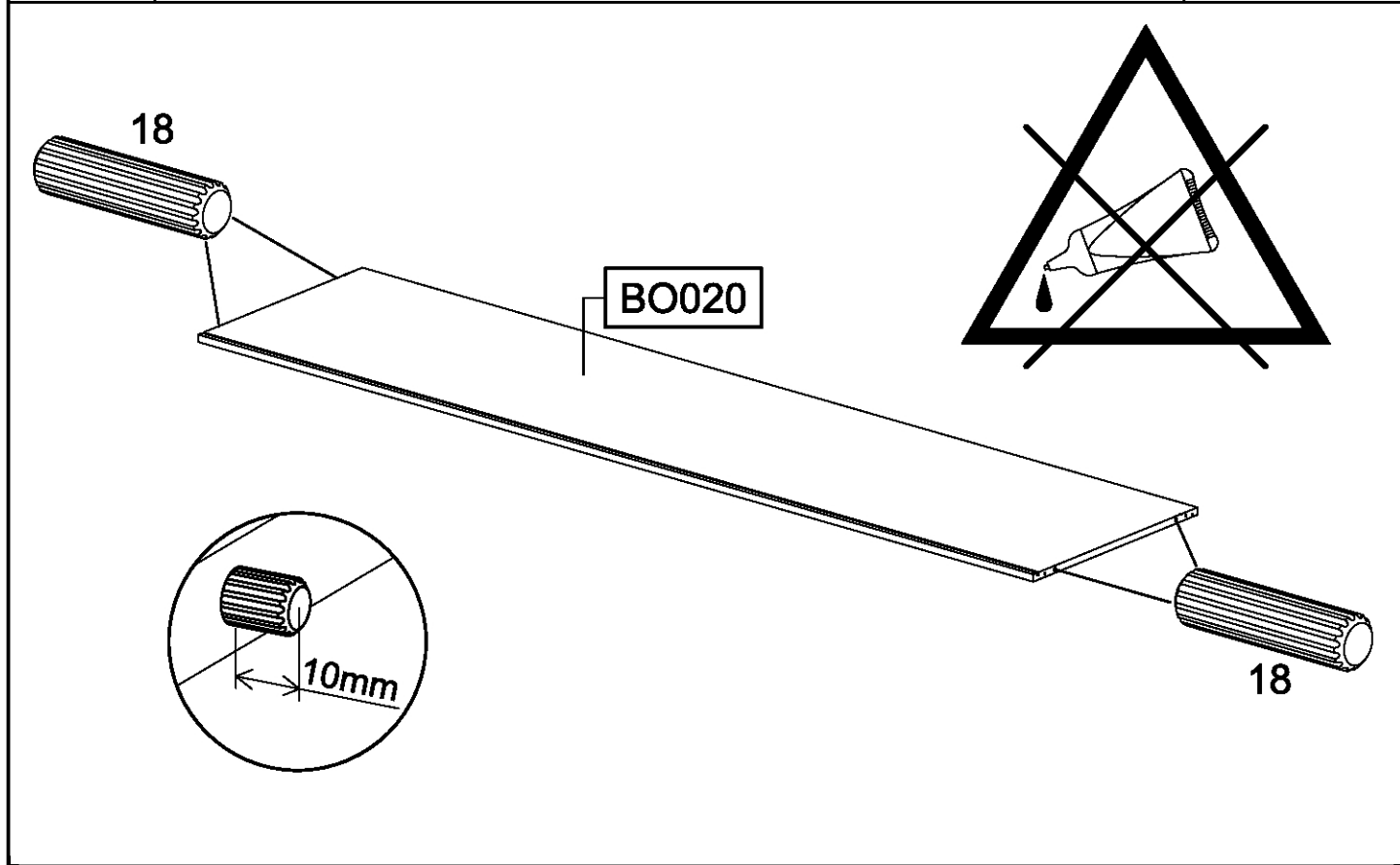


1x ②

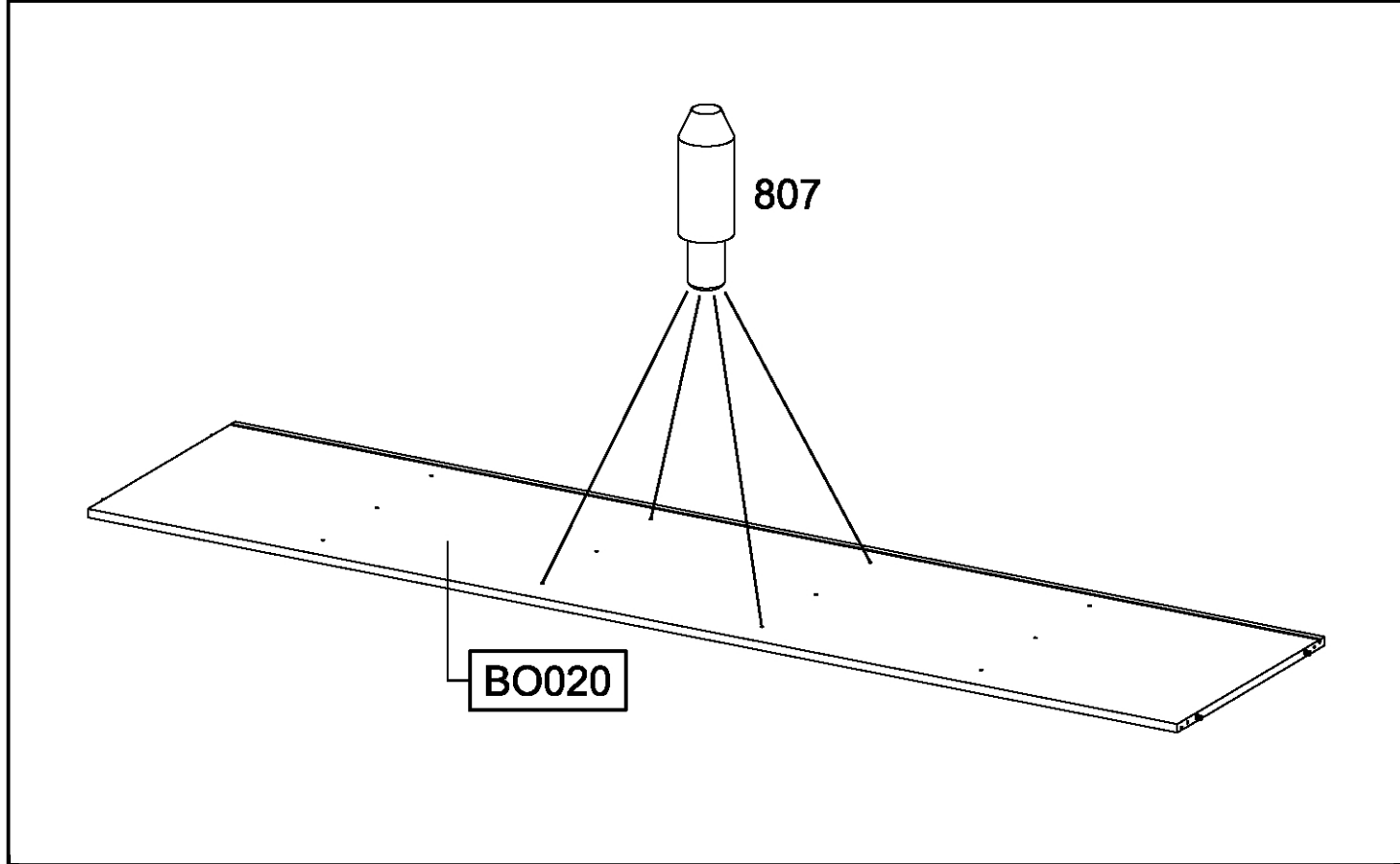
6,5x12



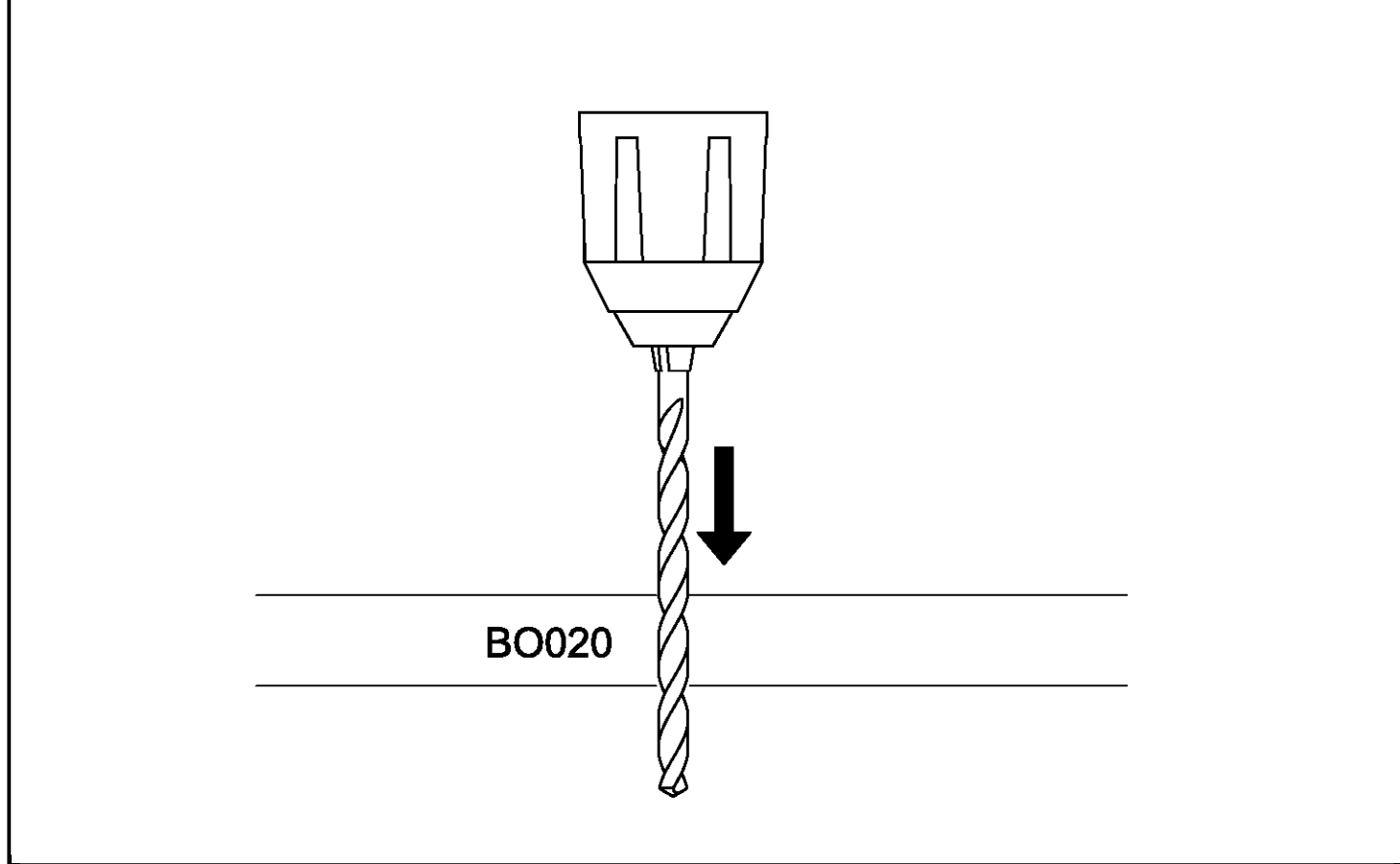
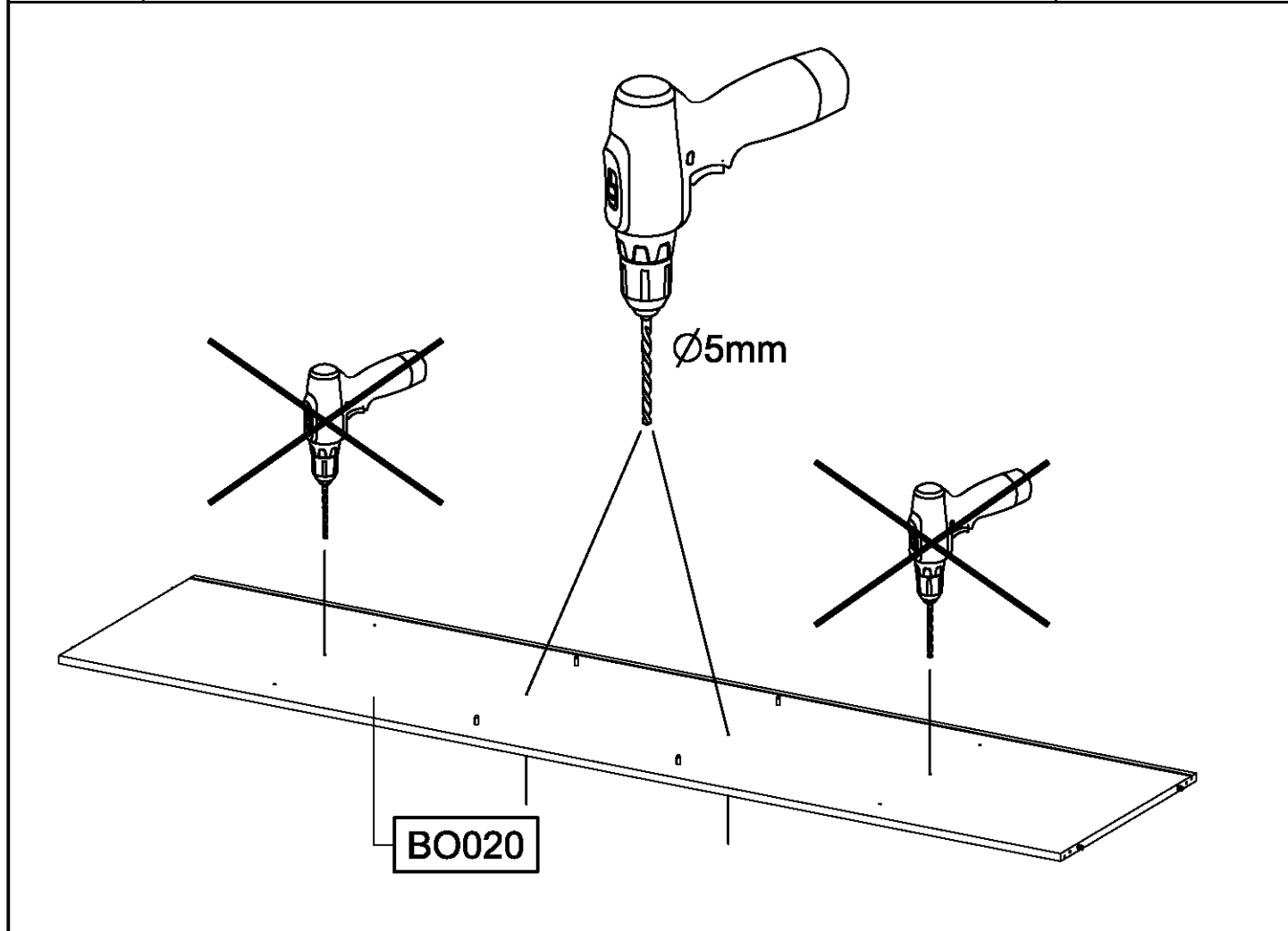
16 **4x** 18 8x30 



17 **4x** 807 



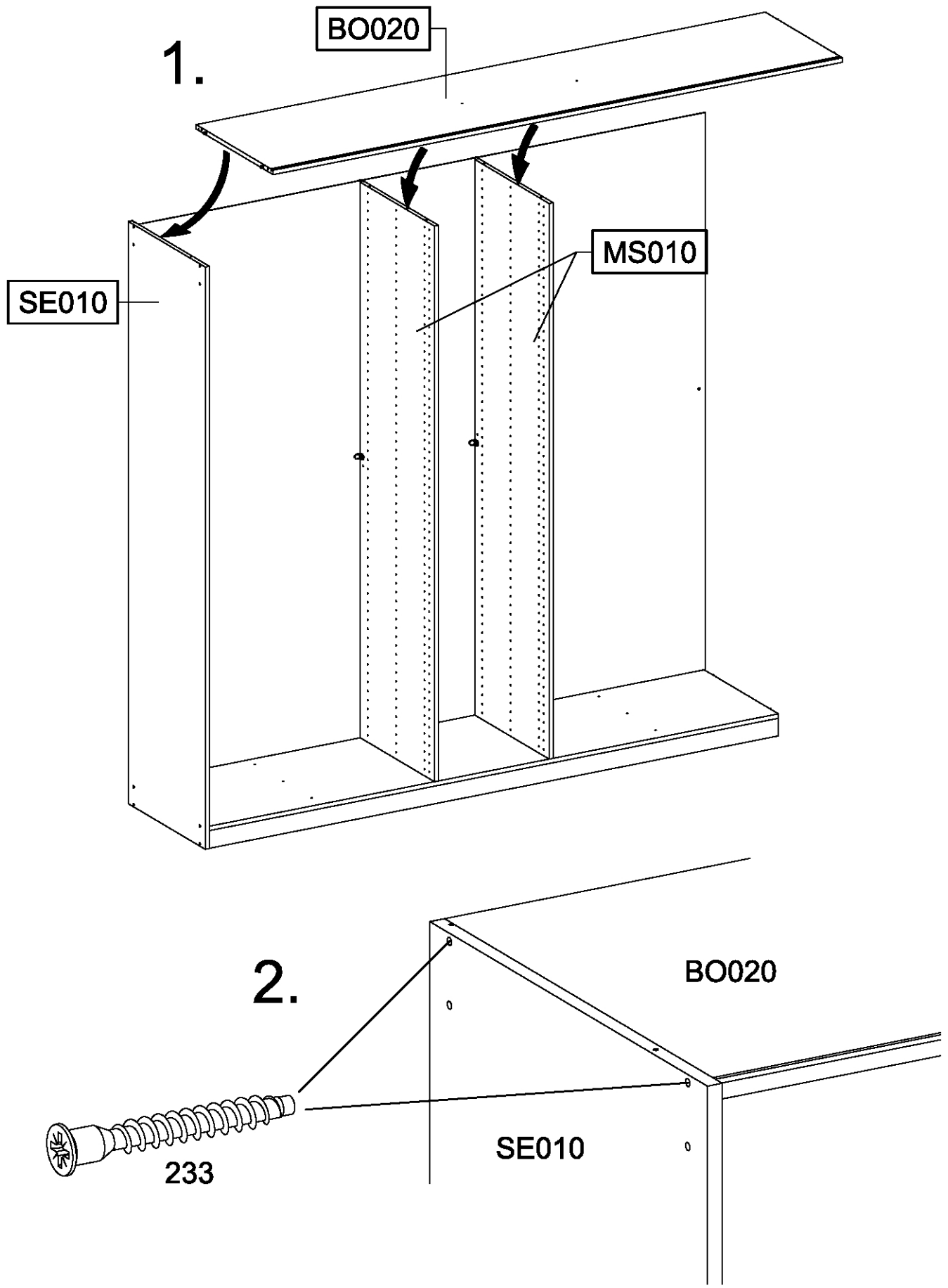
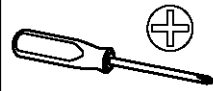
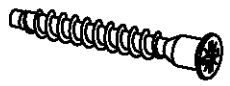
18  Ø5mm



19

2x 233

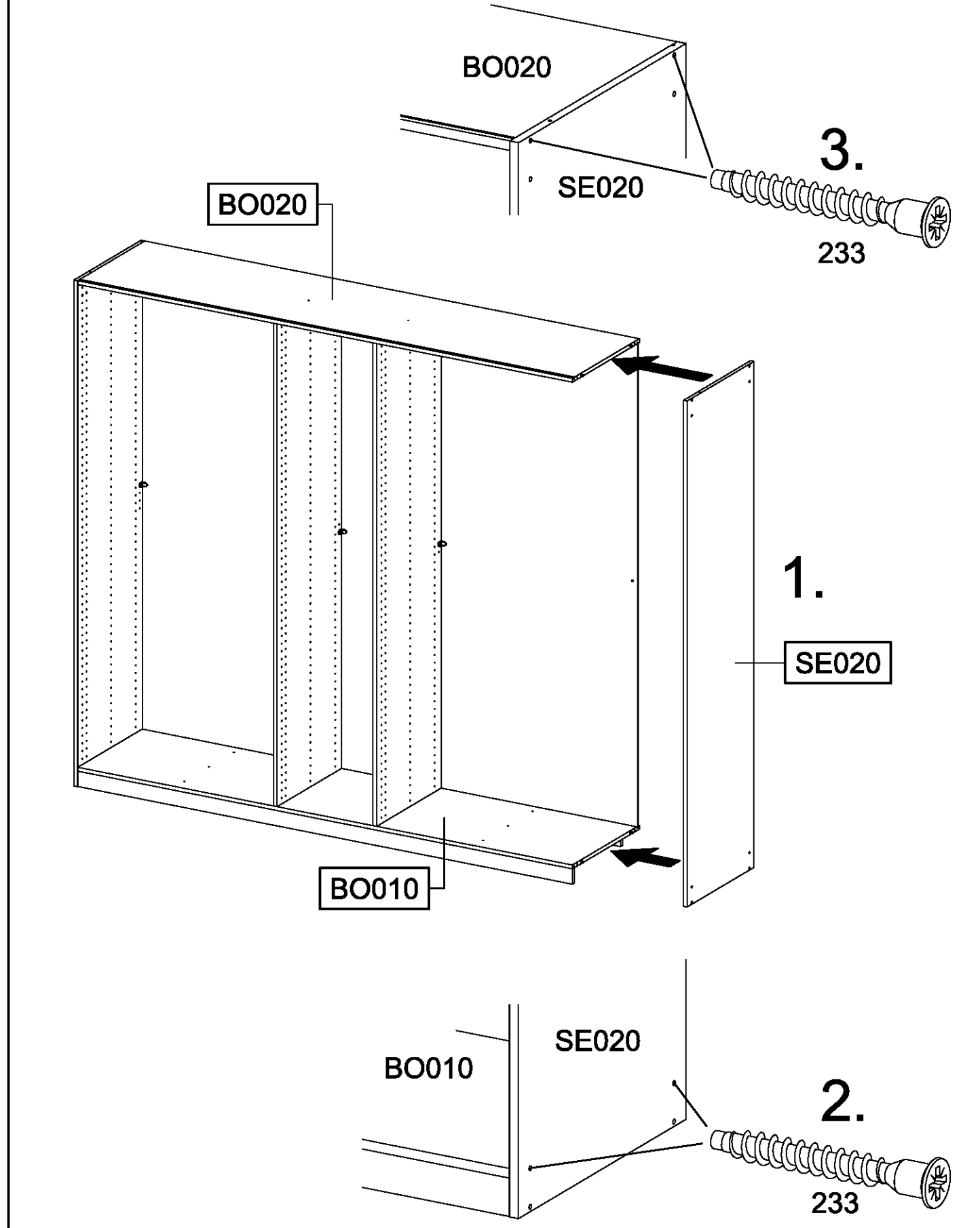
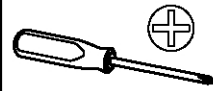
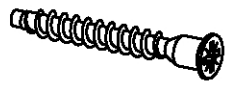
6,3x50



20

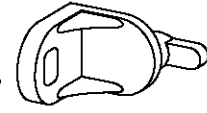
4x 233

6,3x50



21

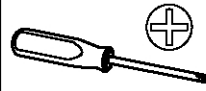
1x 1



1x

779

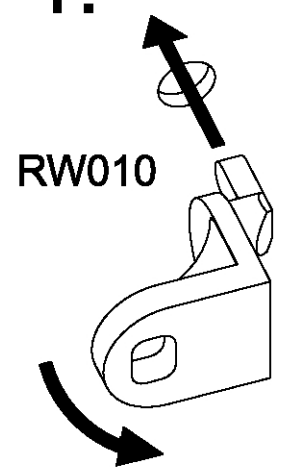
6,5x12



SE020

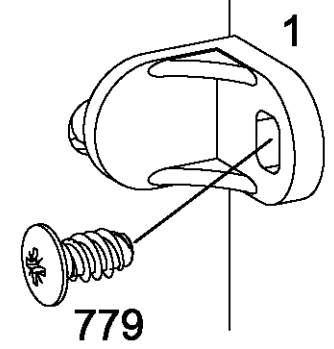
RW010

1.

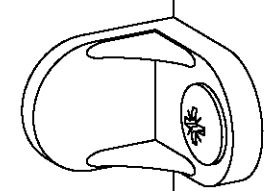


2.

SE020



RW010

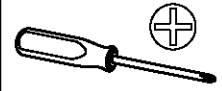
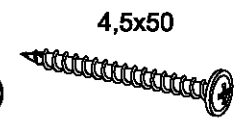


SE020

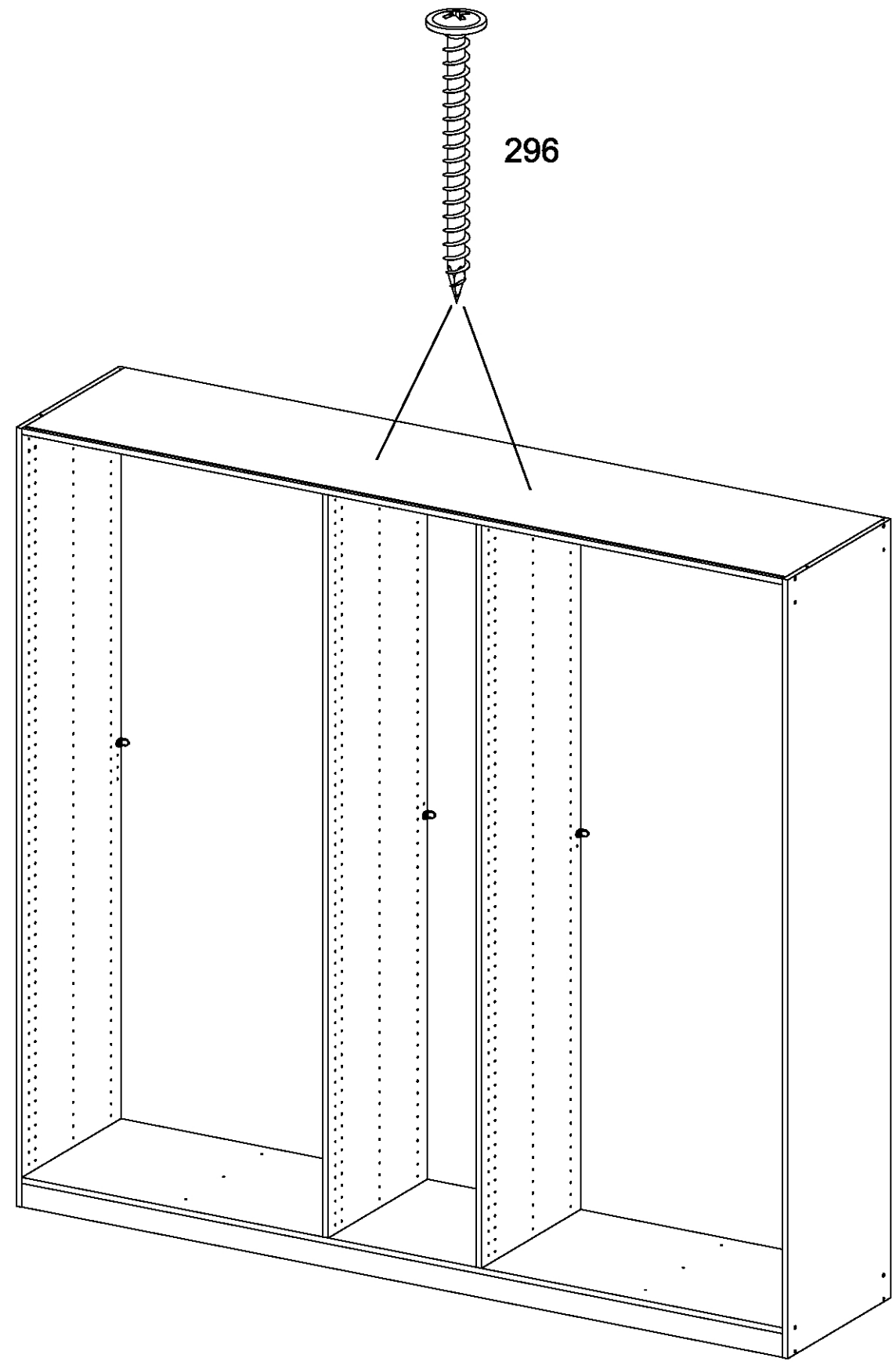
22

2x

296



296

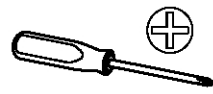


23

6x

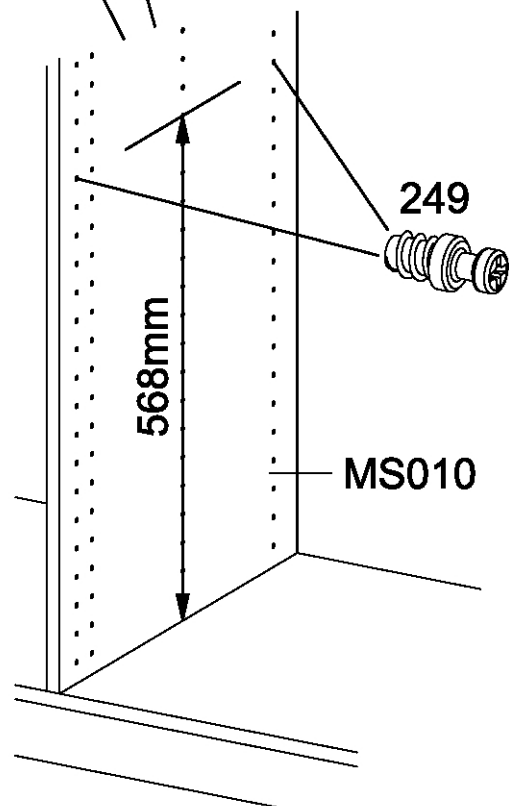
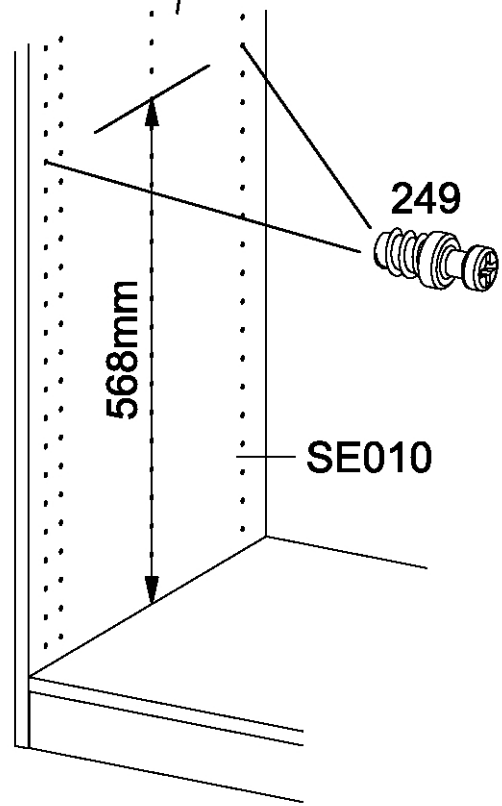
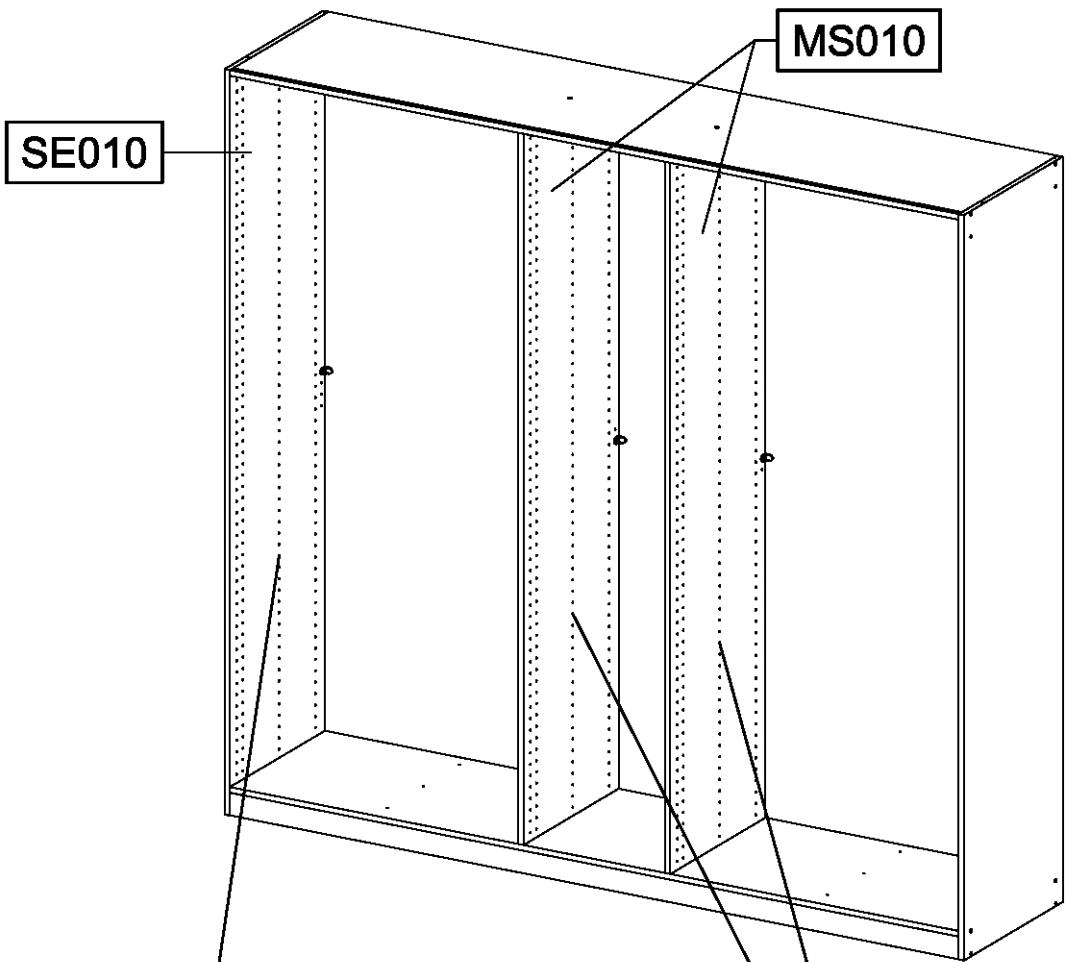
5,0x7,0

249



SE010

MS010

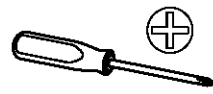


24

6x

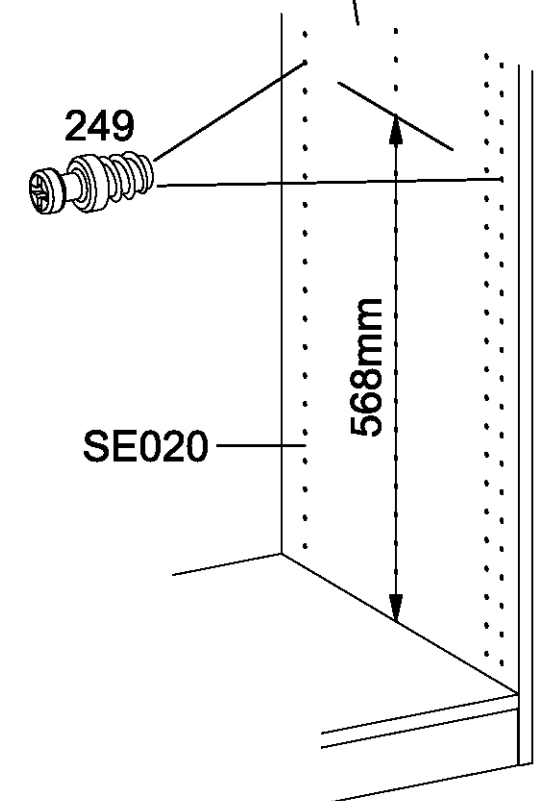
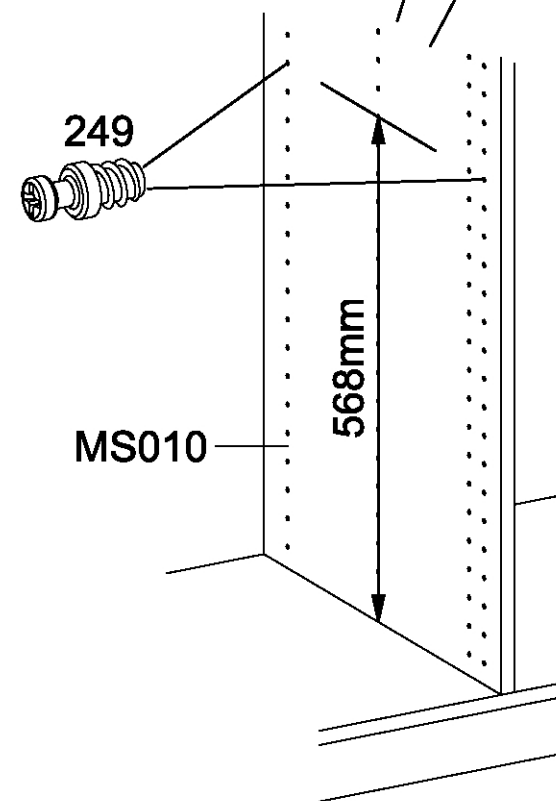
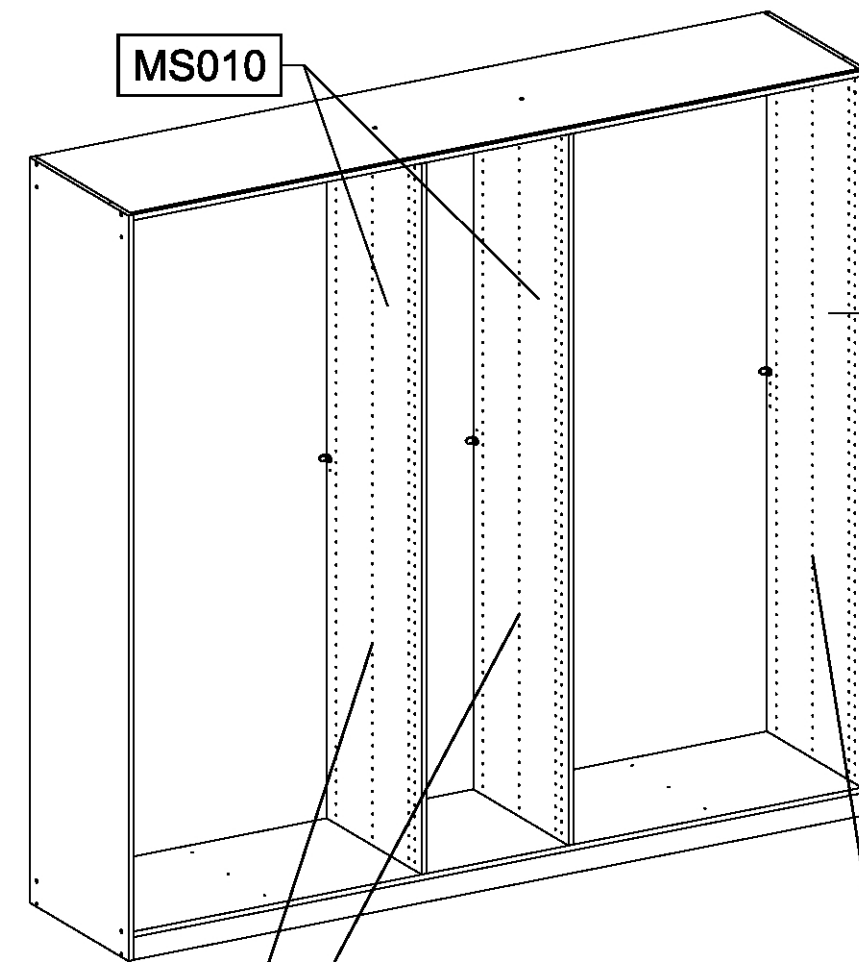
5,0x7,0

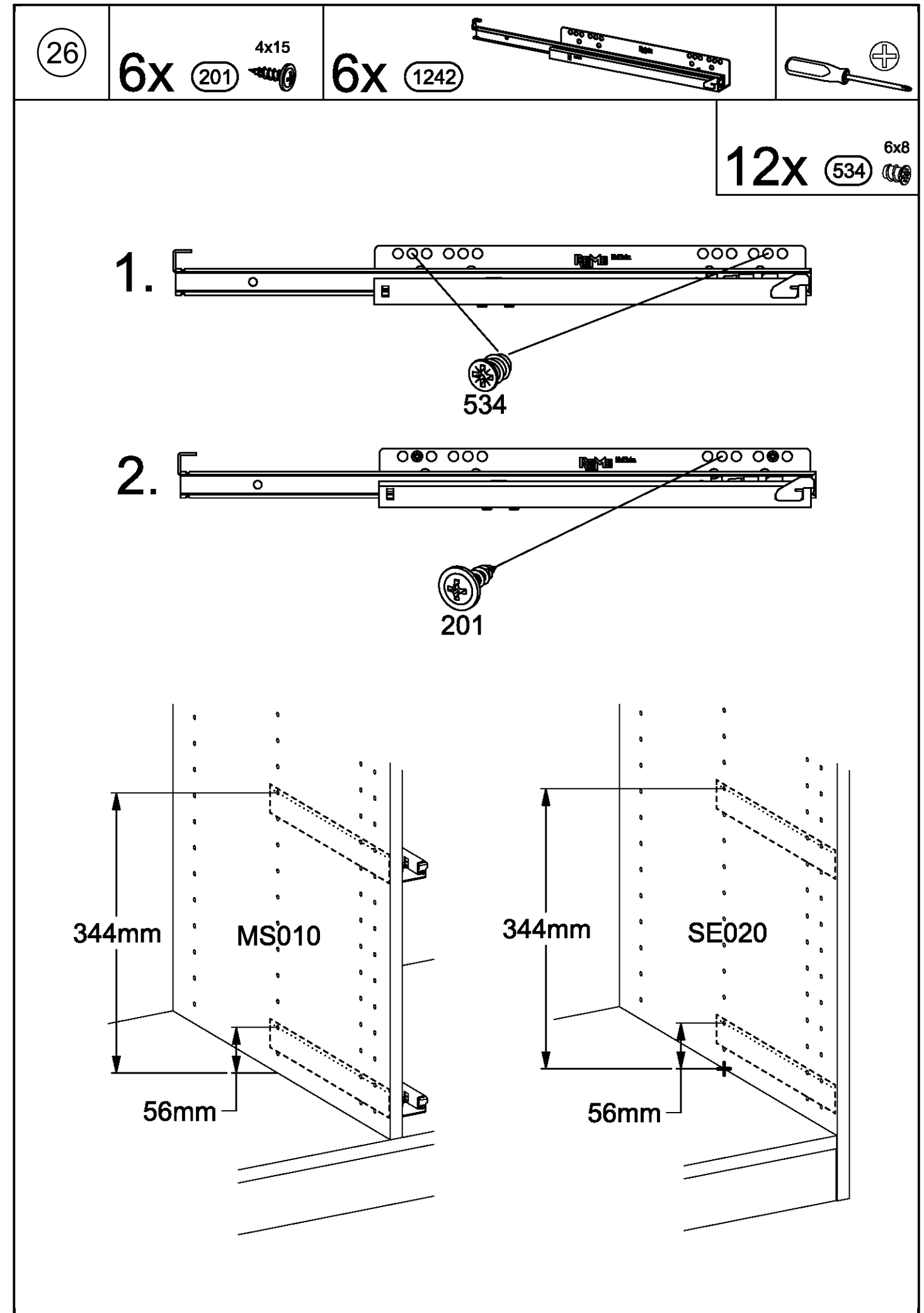
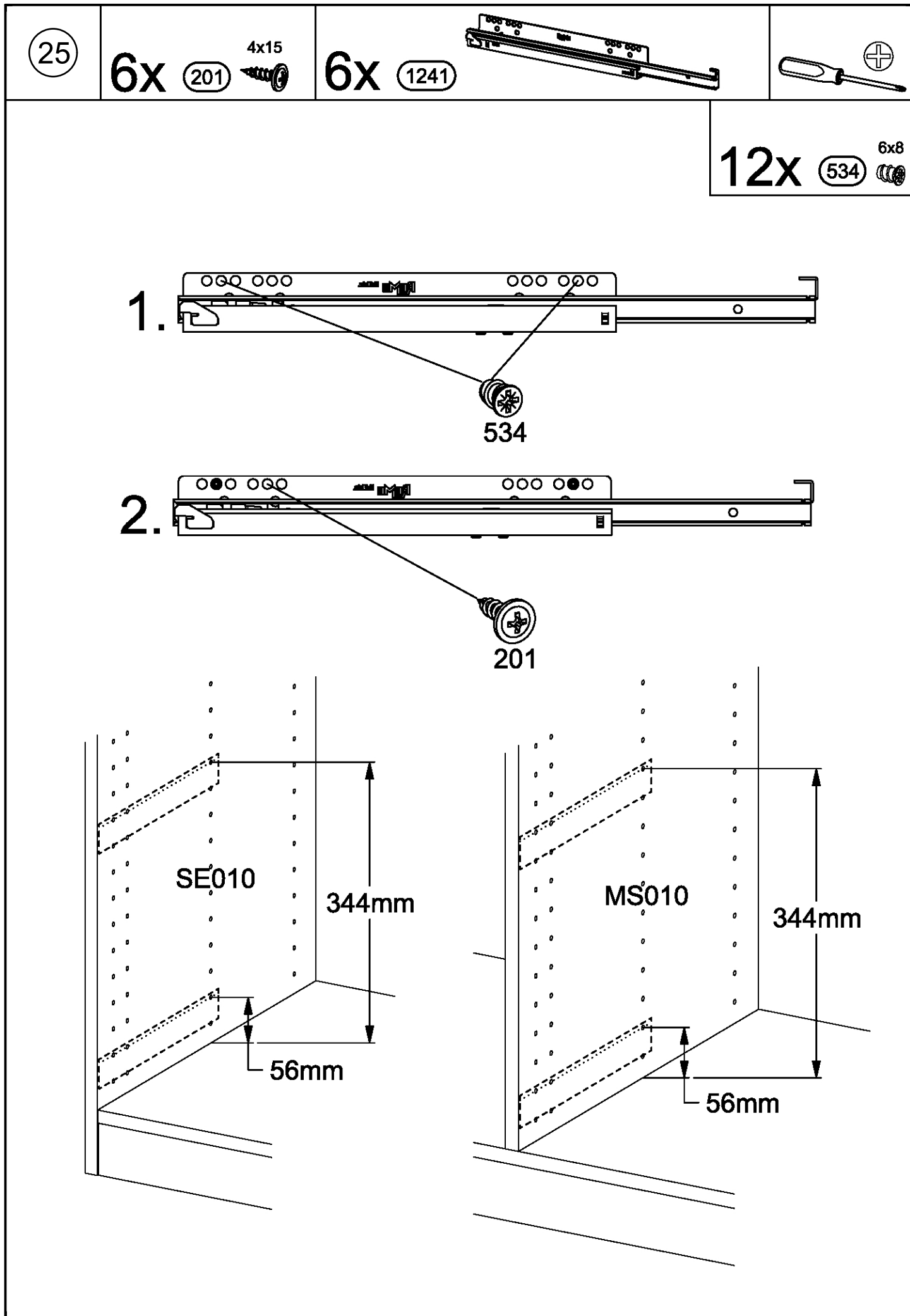
249



MS010

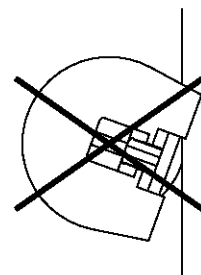
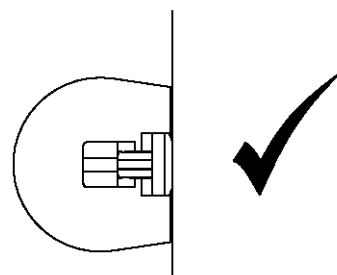
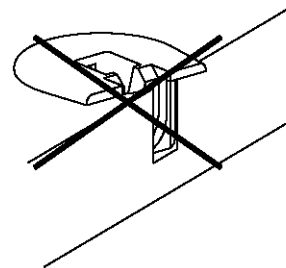
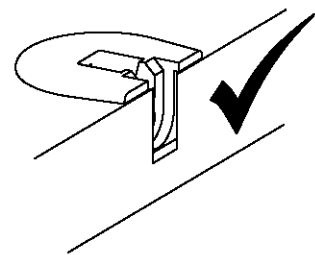
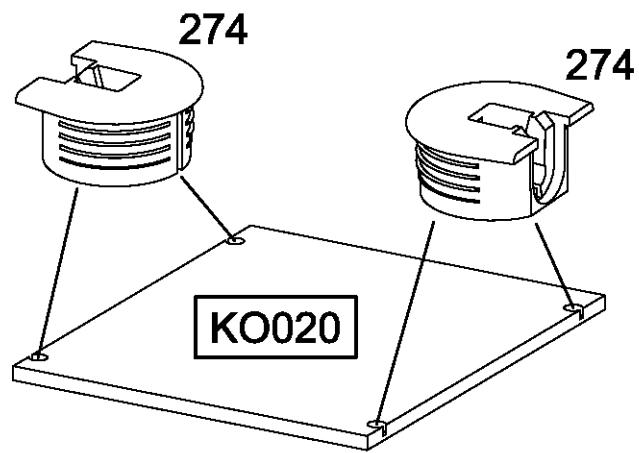
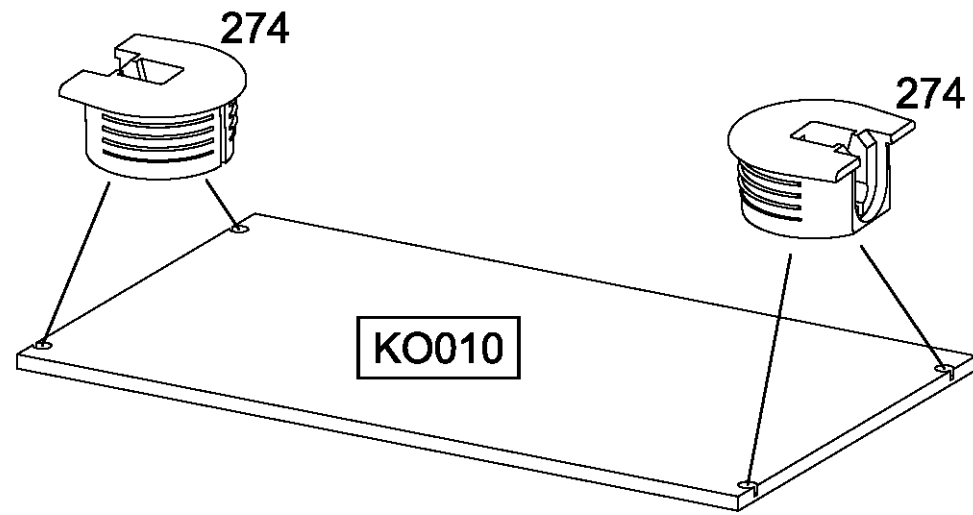
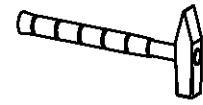
SE020



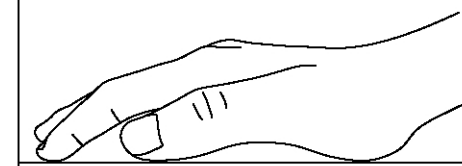
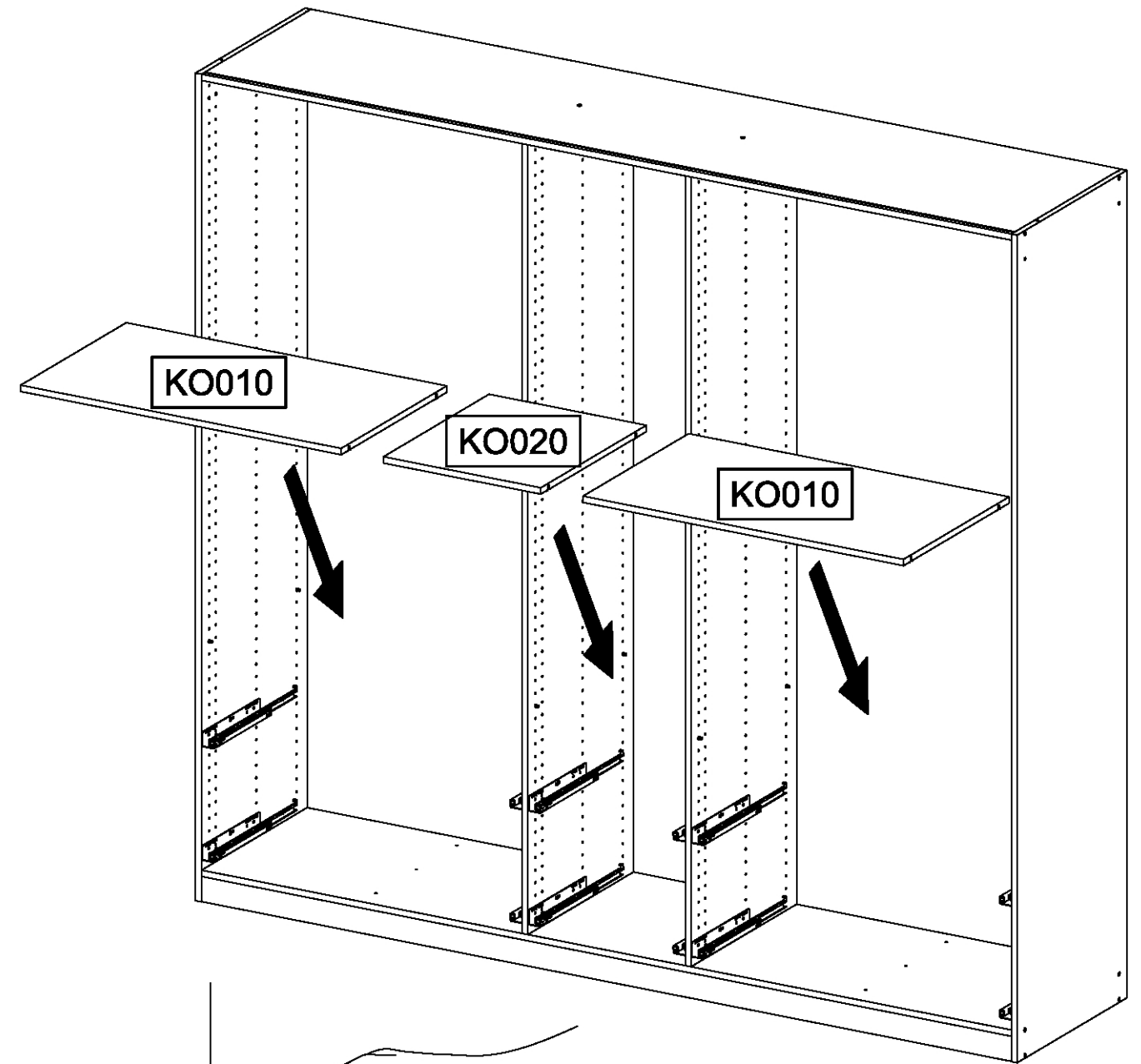


27

12x  274



28



KO010 KO020



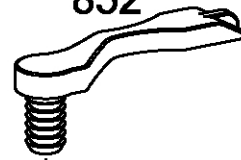
29

12x

852



852



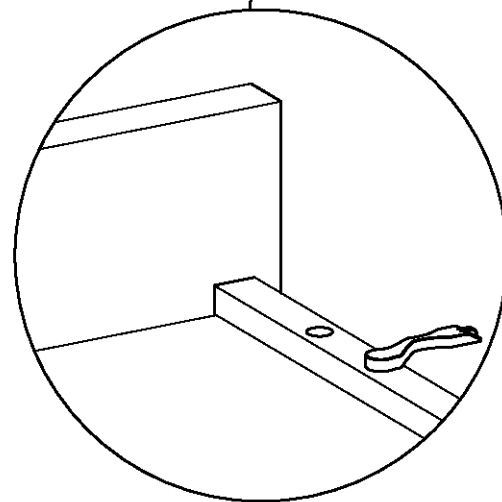
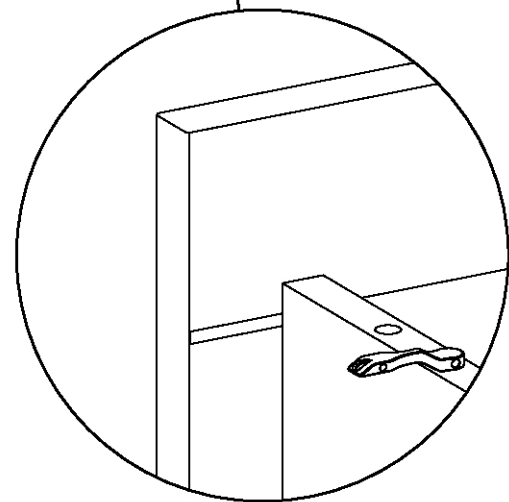
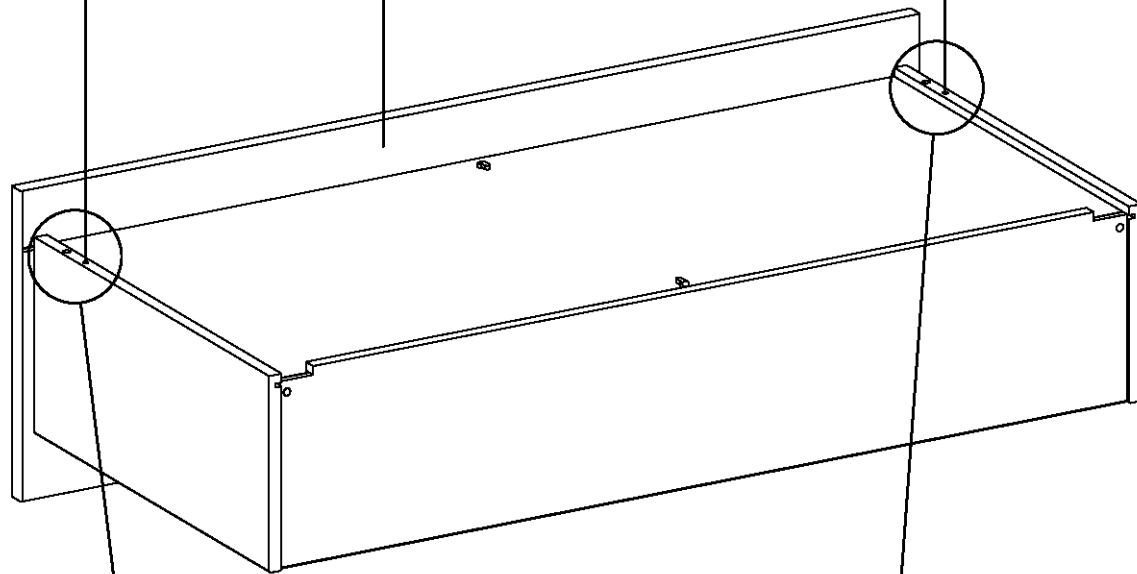
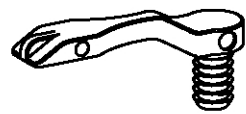
SK010

SK020

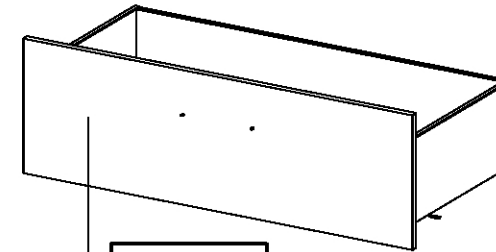
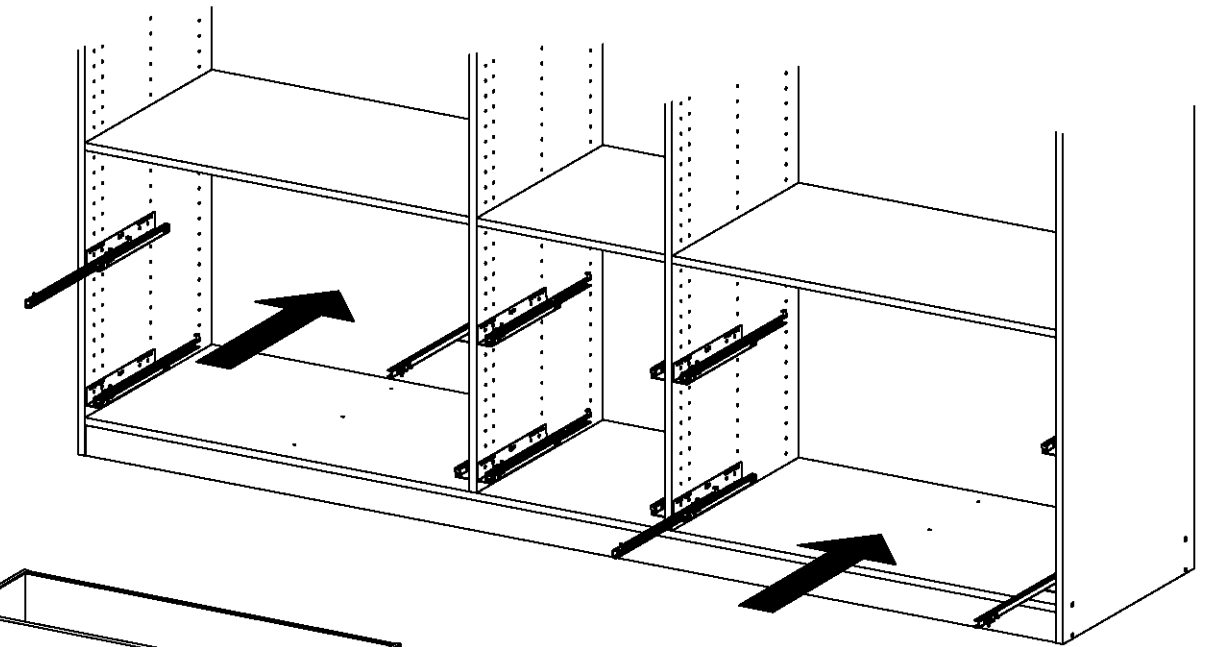
SK030

SK040

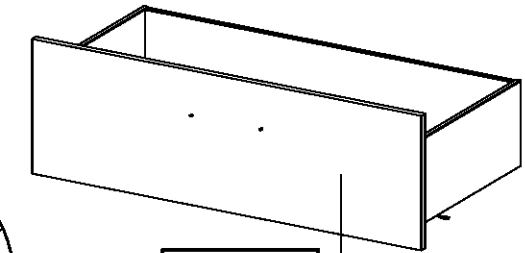
852



30



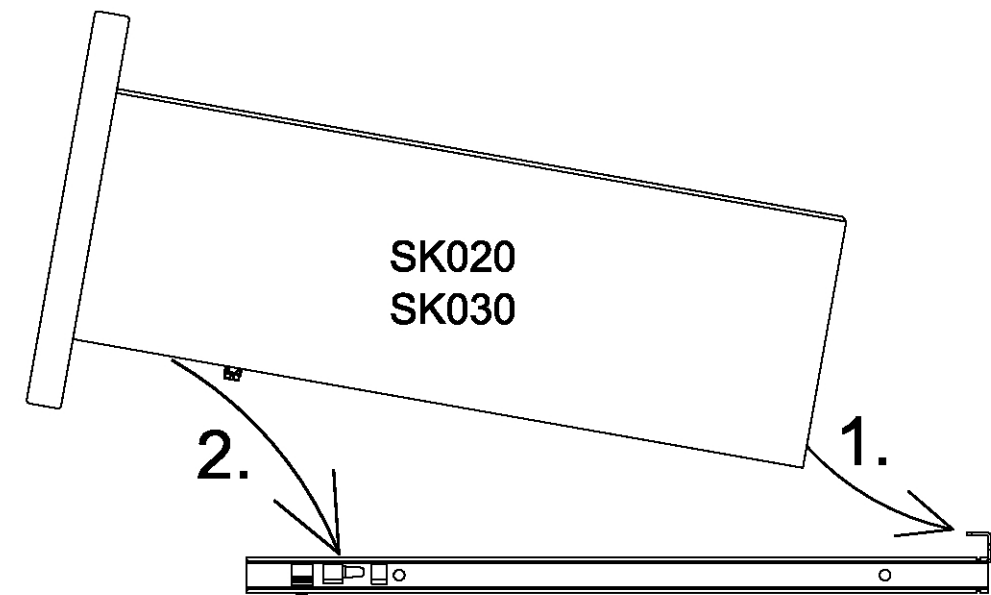
SK030



SK020



852

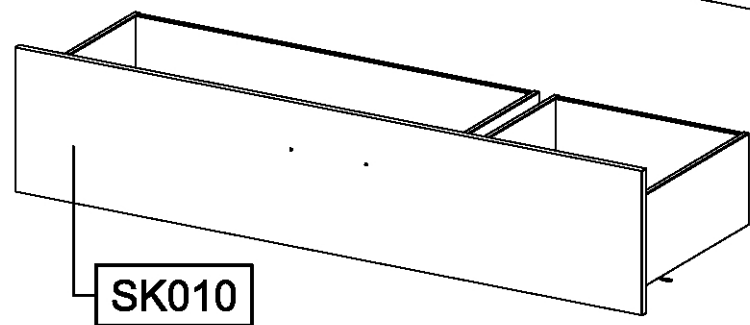
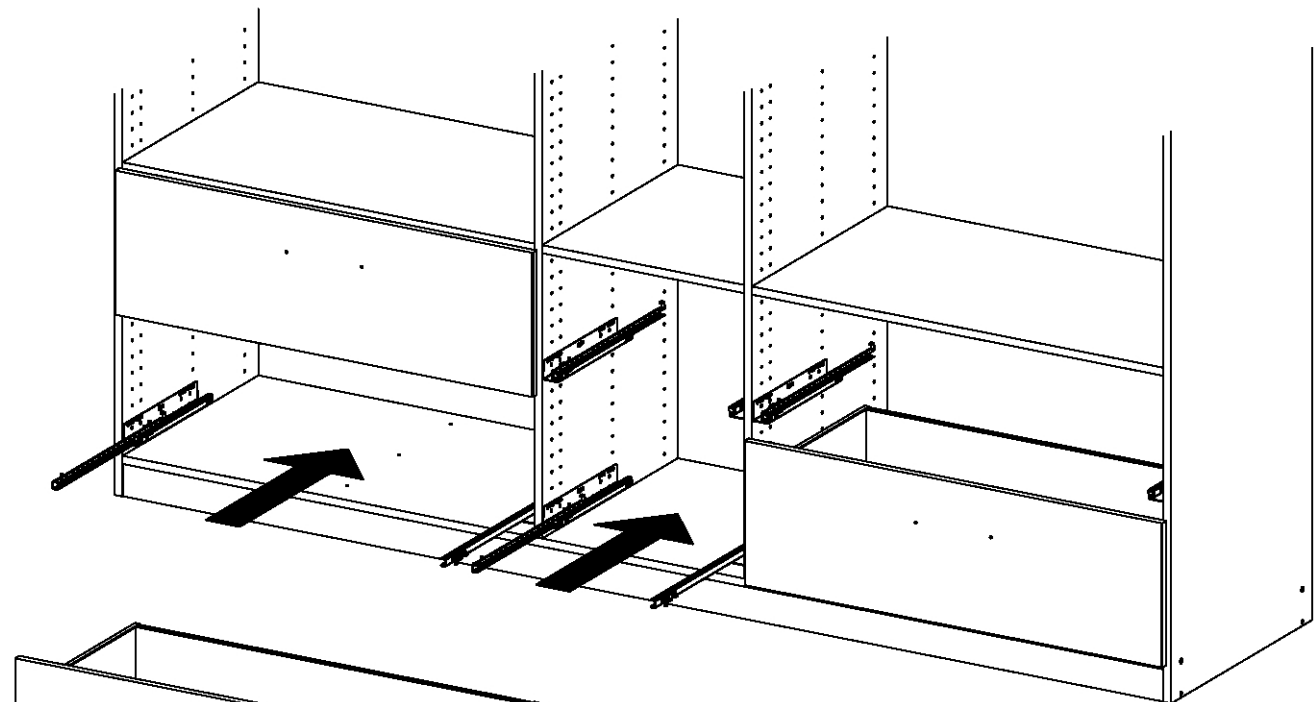


SK020
SK030

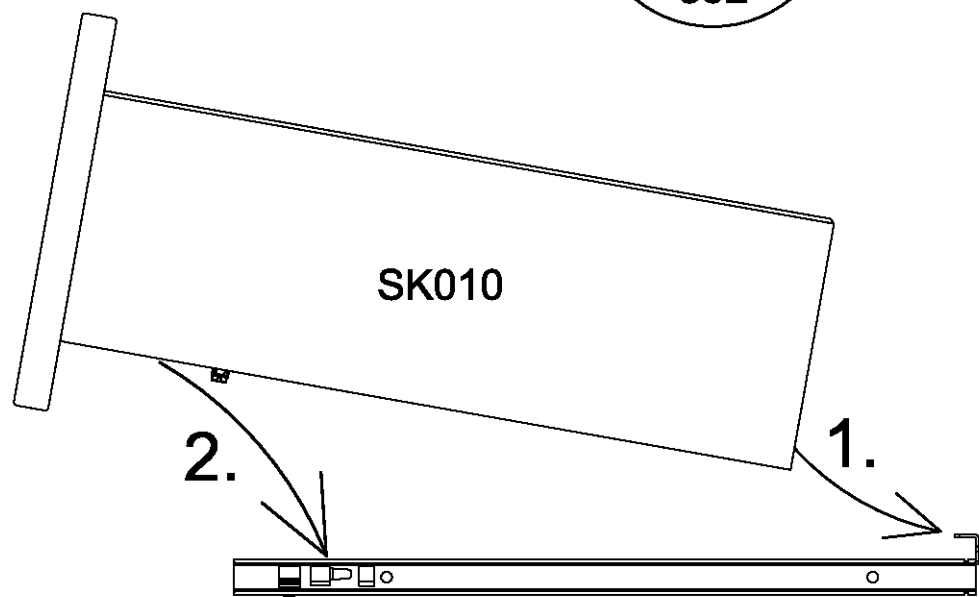
2.

1.

31



SK010

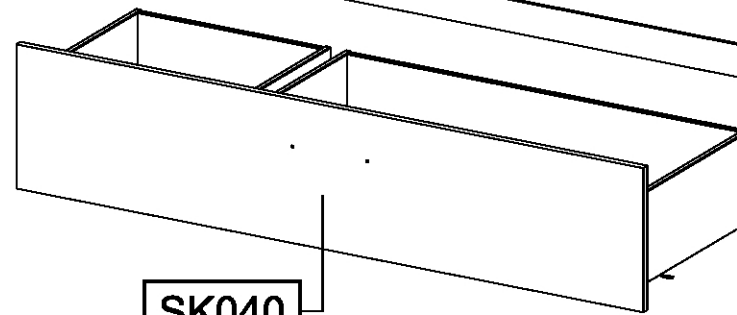
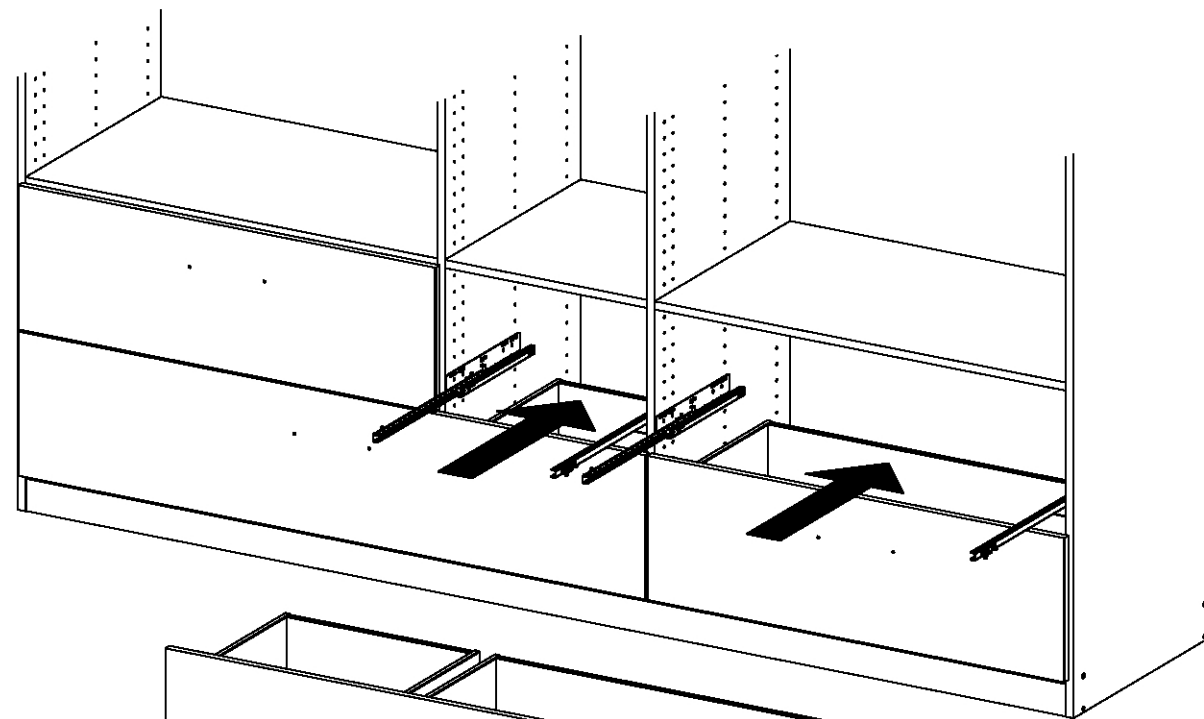


SK010

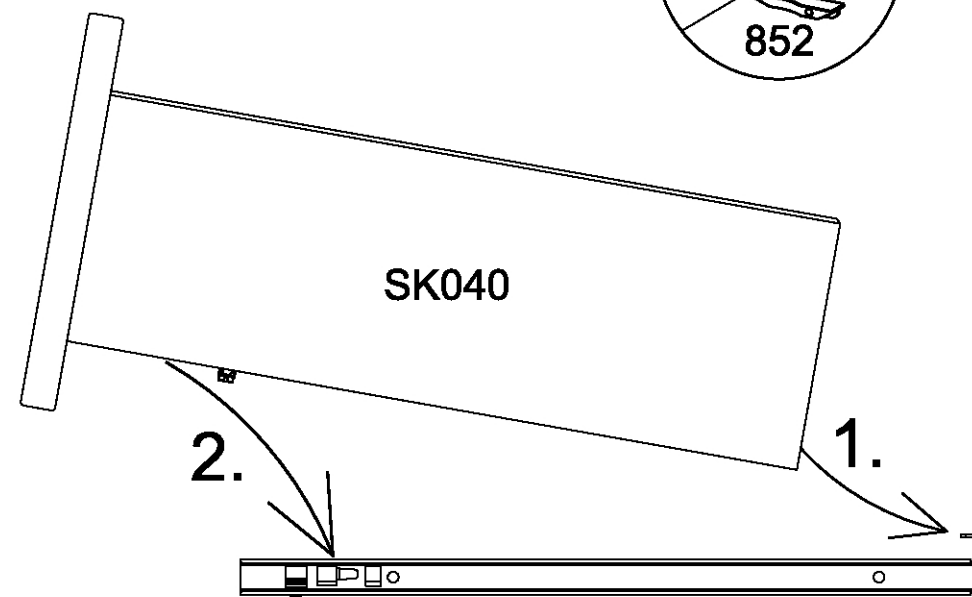
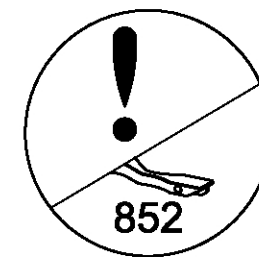
2.

1.

32



SK040

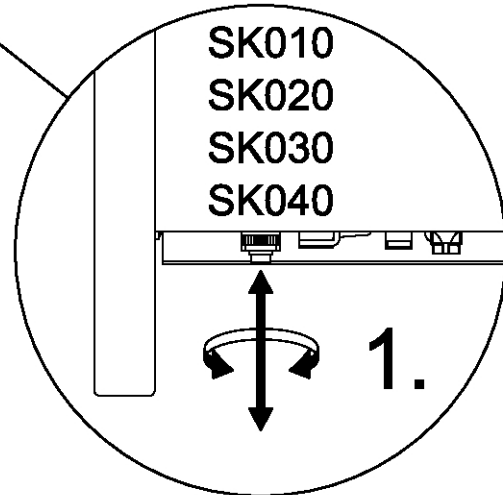
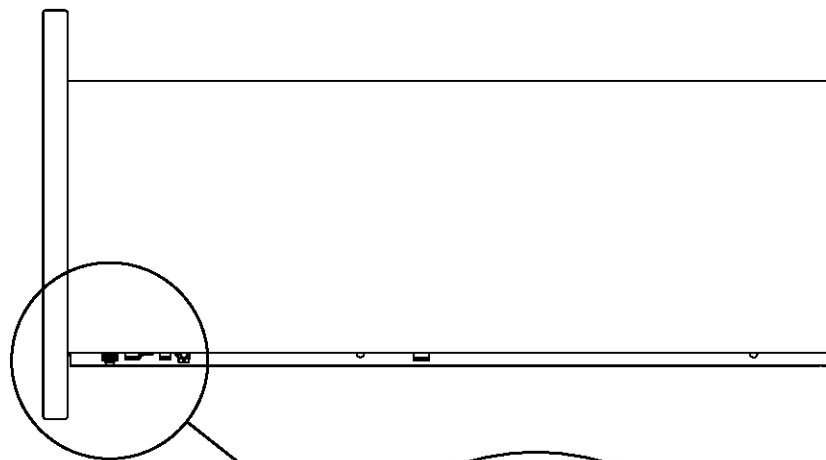
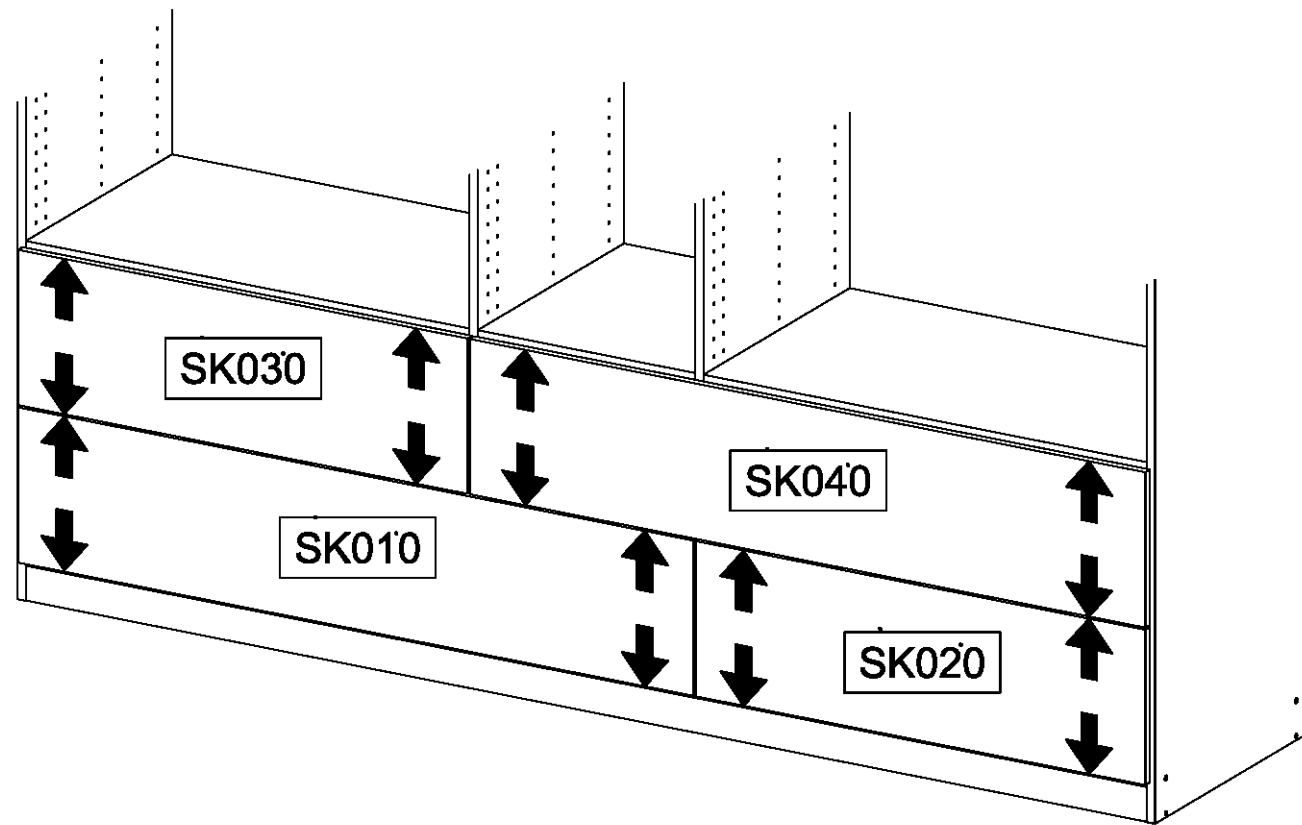


SK040

2.

1.

33



2.

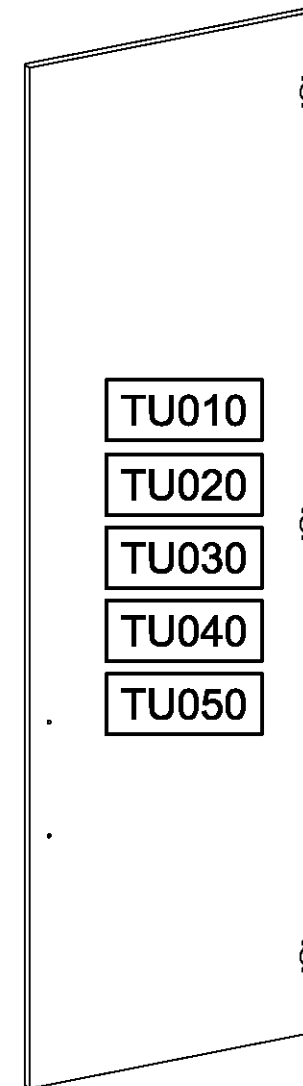
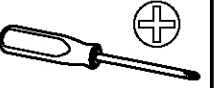
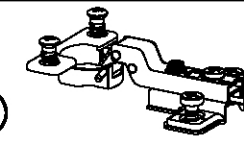
852

2.

852

34

15x 116



1.

116

2.

TU010

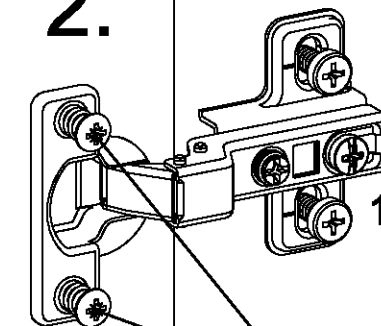
TU020

TU030

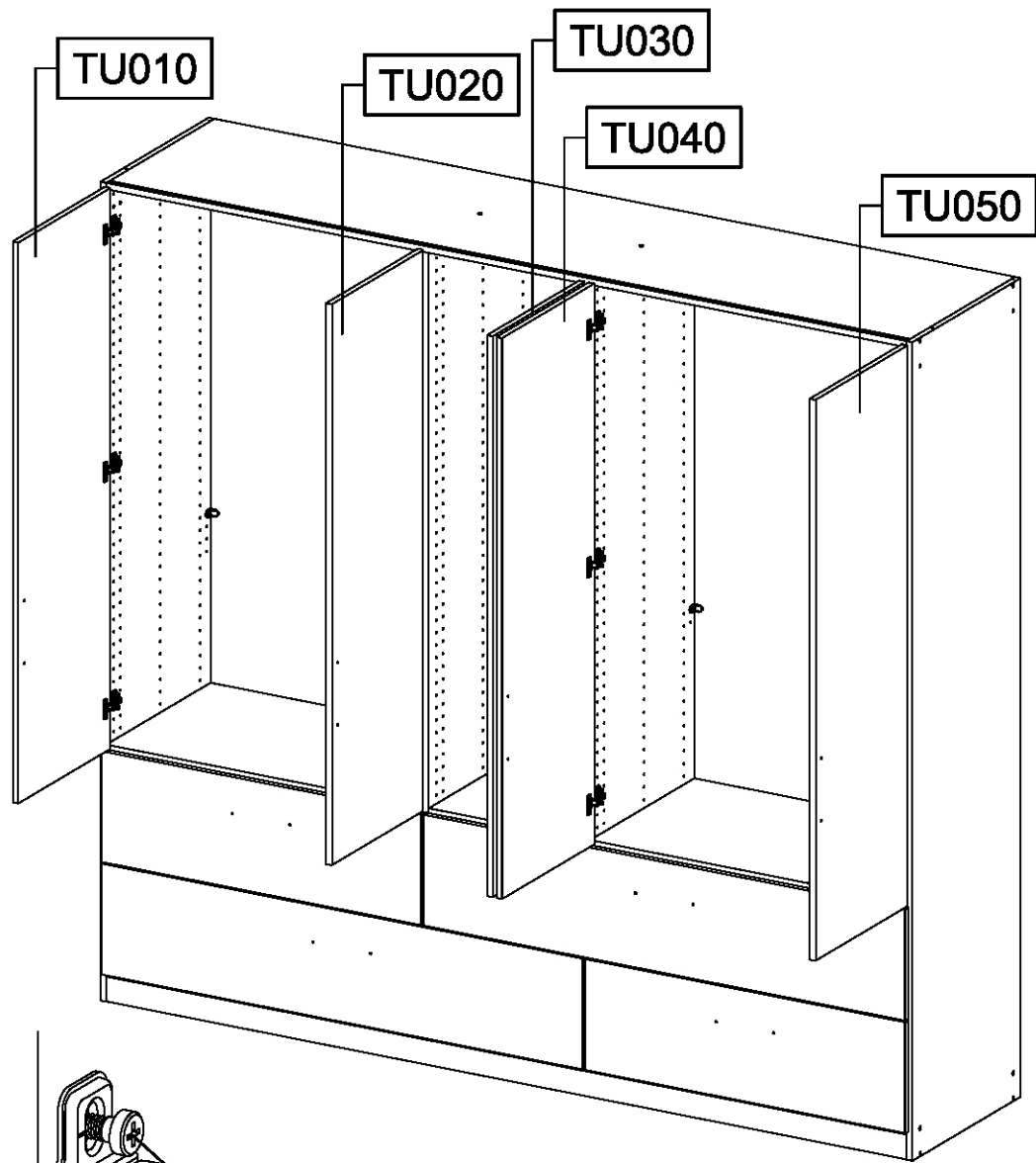
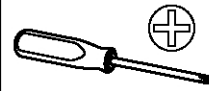
TU040

TU050

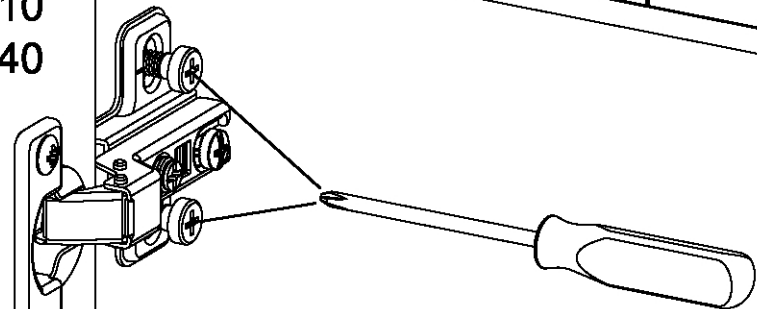
116



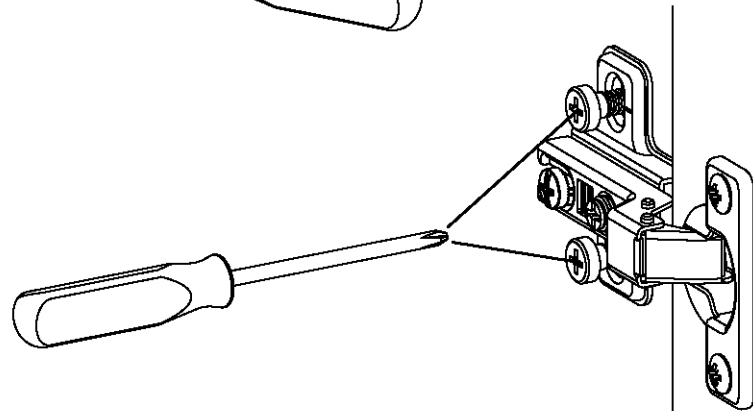
35



TU010
TU040



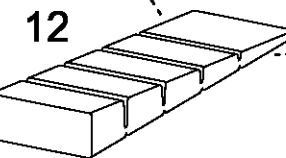
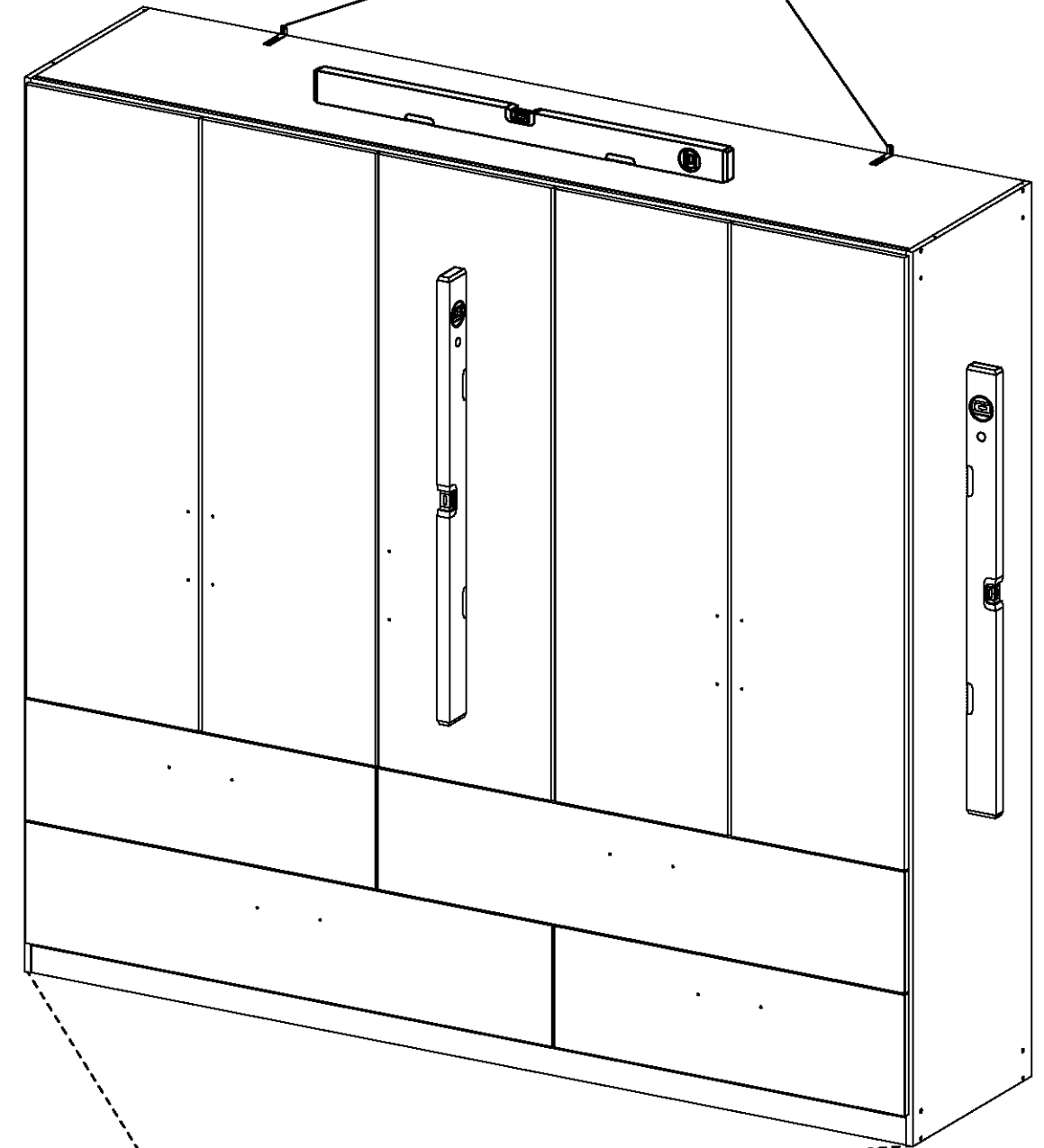
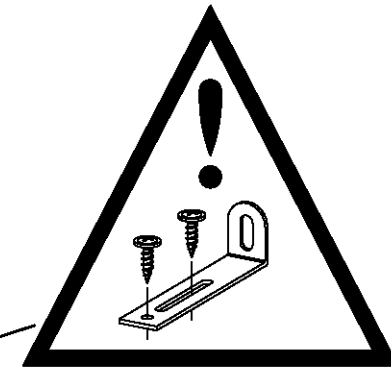
TU020
TU030
TU050



36

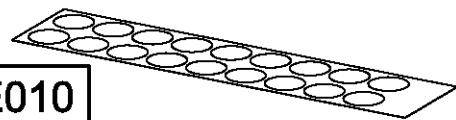
55x16x6,2

2x 12

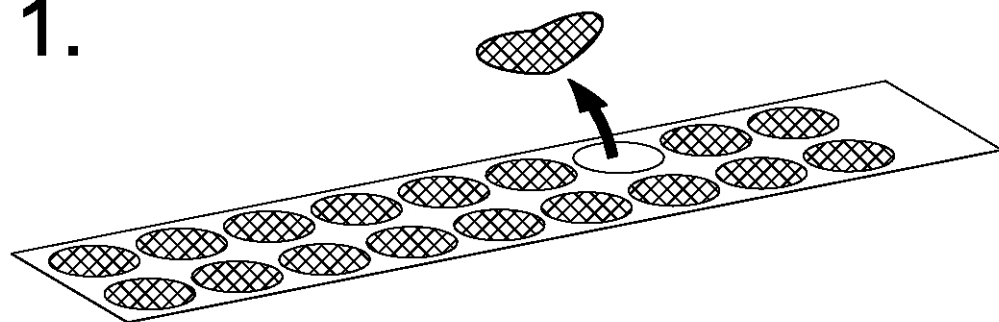


37

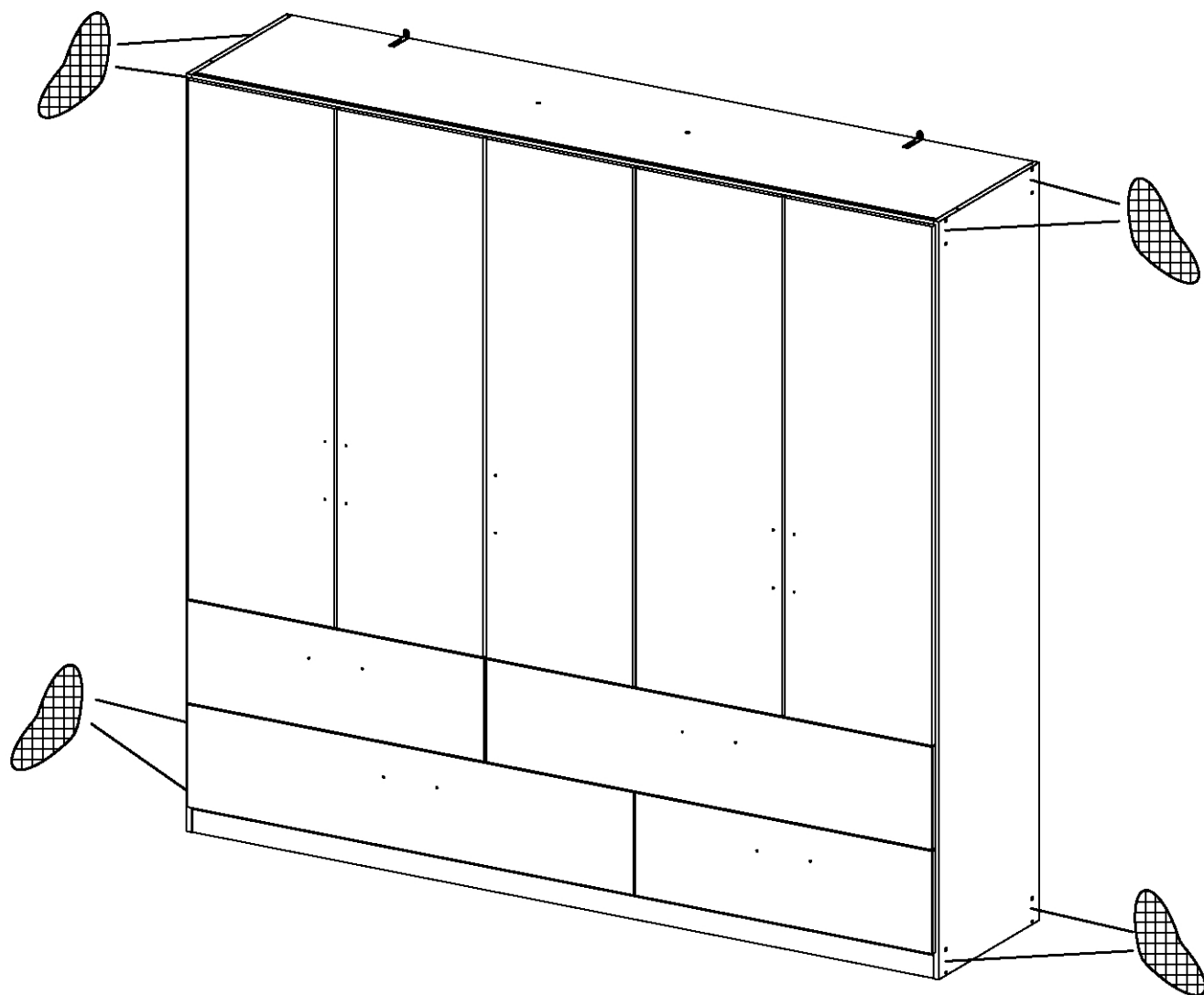
1x RE010



1.



2.



38

