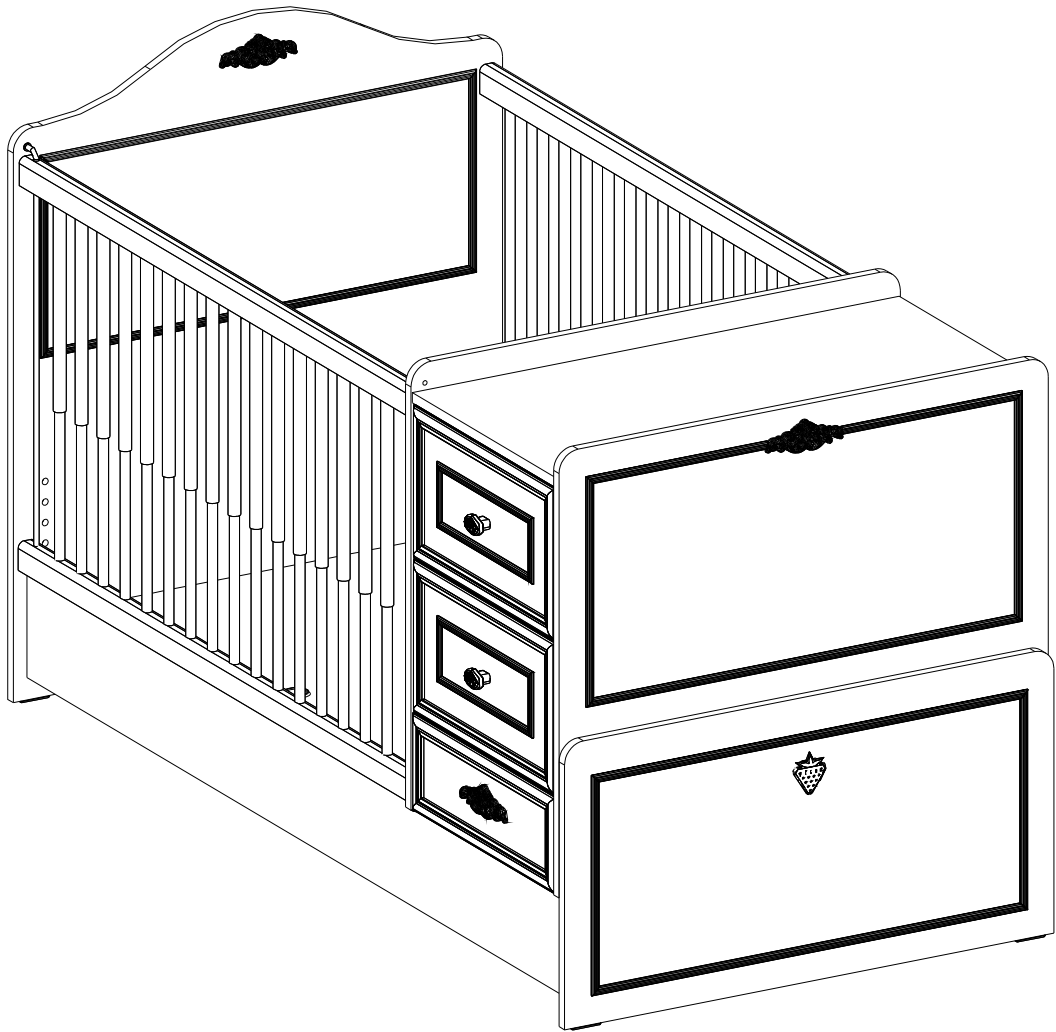
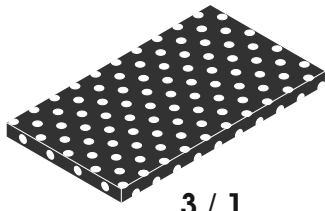
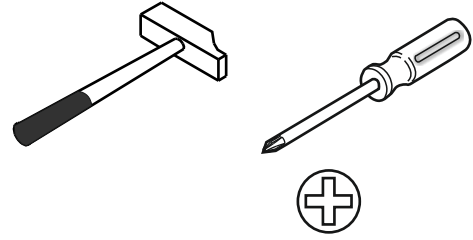
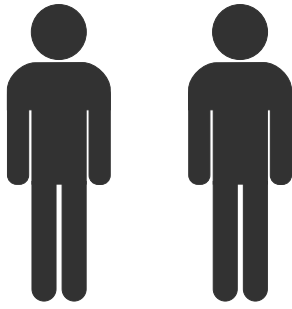
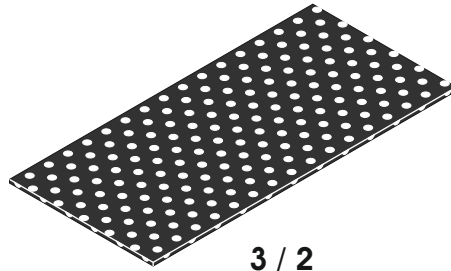


20.21.1016.00

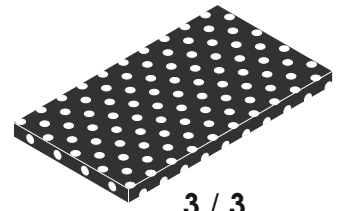




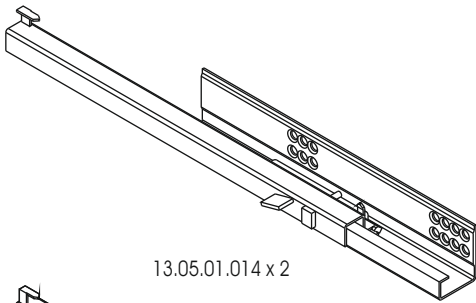
3 / 1



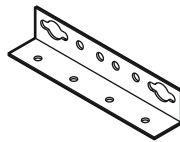
3 / 2



3 / 3



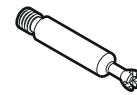
13.05.01.014 x 2



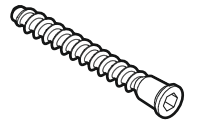
13.07.01.082 x 4



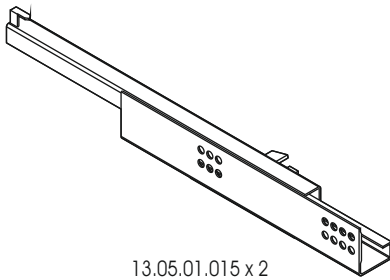
13.07.01.110 x 18



13.07.01.108 x 18



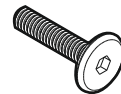
13.02.01.019 x 8



13.05.01.015 x 2



13.03.01.003 x 2



13.03.01.027 x 4



13.07.01.076 x 16



13.03.01.021 x 16



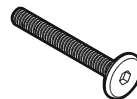
13.01.01.111 x 8



13.01.01.110 x 8



13.02.01.018 x 8



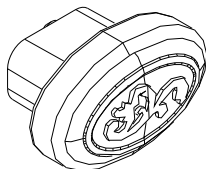
13.03.01.037 x 6



13.07.01.422 x 2



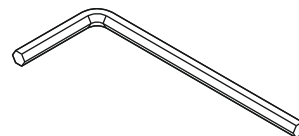
13.02.01.015 x 16



13.06.01.116 x 2



13.01.01.045 x 18

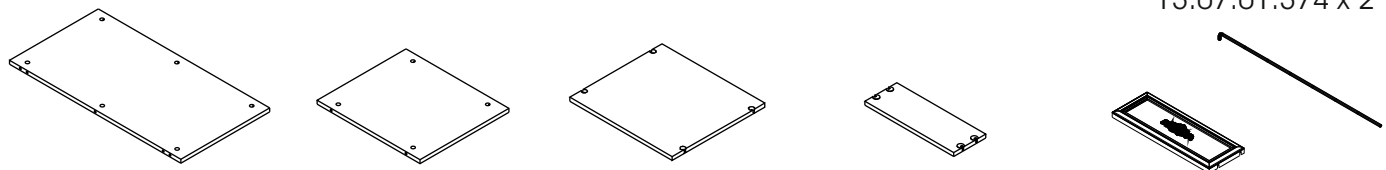


13.07.01.016 x 1



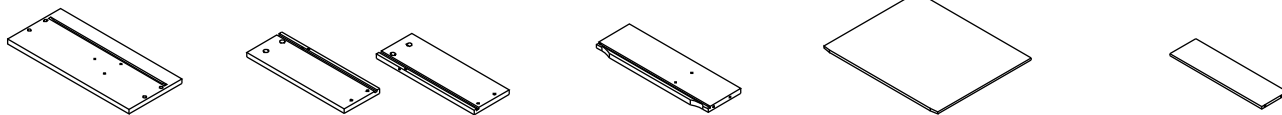
13.02.01.017 x 20

3 / 1



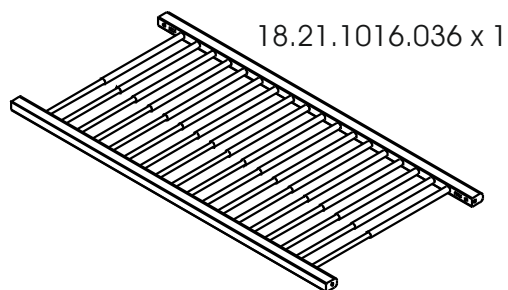
13.07.01.374 x 2

18.21.1016.013 x 1 18.21.1016.015 x 1 18.21.1016.014 x 2 18.21.1016.019 x 1 18.21.1016.016 x 1

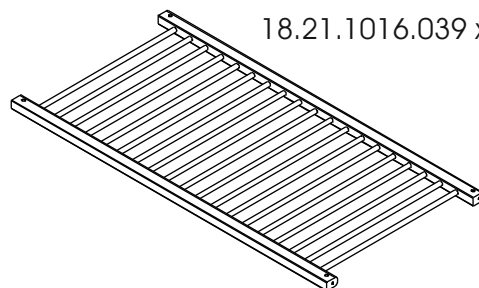


18.21.1016.020 x 2 18.21.1016.025 x 2 18.21.1016.027 x 2 18.21.1016.029 x 2 18.21.1016.028 x 2
18.21.1016.026 x 2

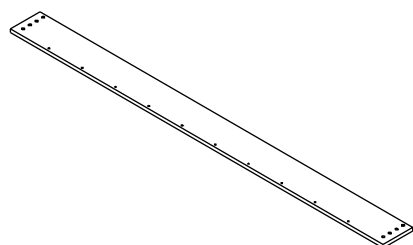
3 / 2



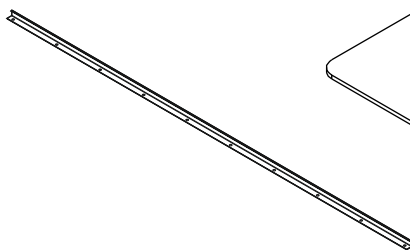
18.21.1016.036 x 1



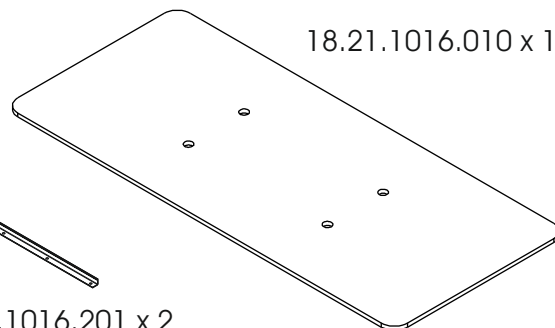
18.21.1016.039 x 1



18.21.1016.009 x 2

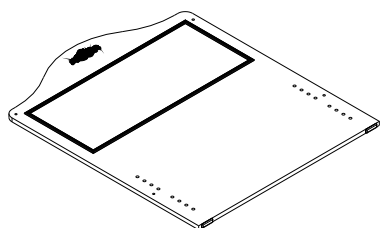


18.21.1016.201 x 2

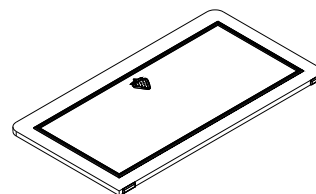


18.21.1016.010 x 1

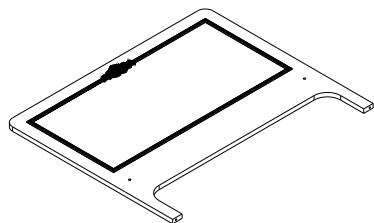
3 / 3



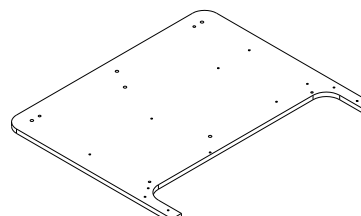
18.21.1016.001 x 1



18.21.1016.005 x 1

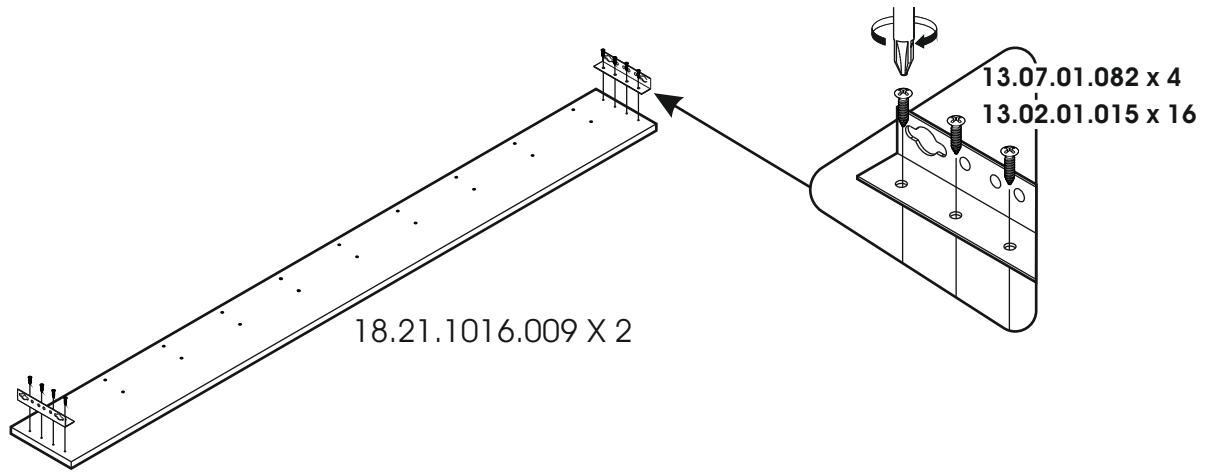


18.21.1016.012 x 1

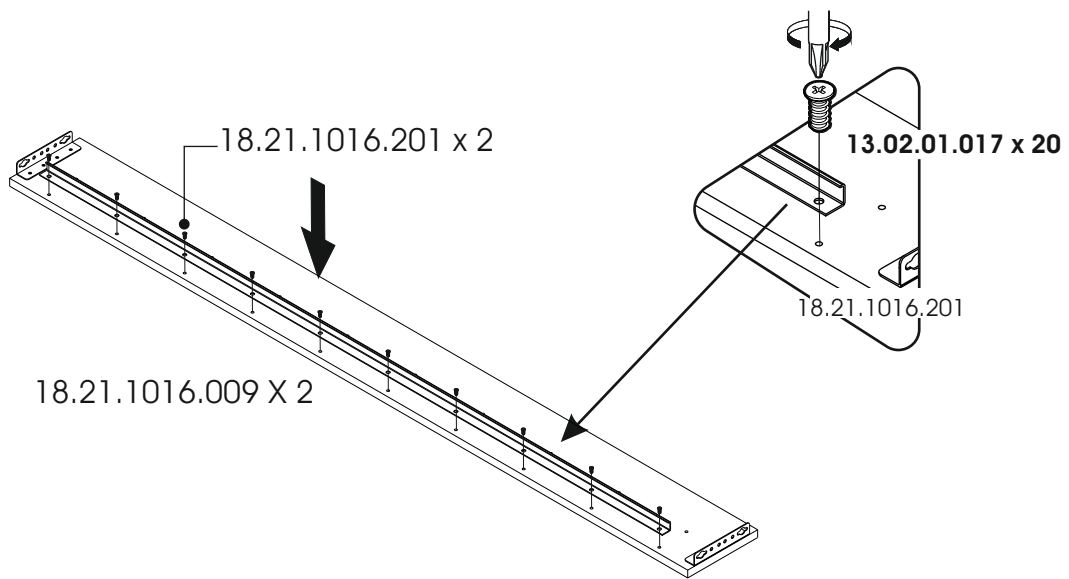


18.21.1016.011 x 1

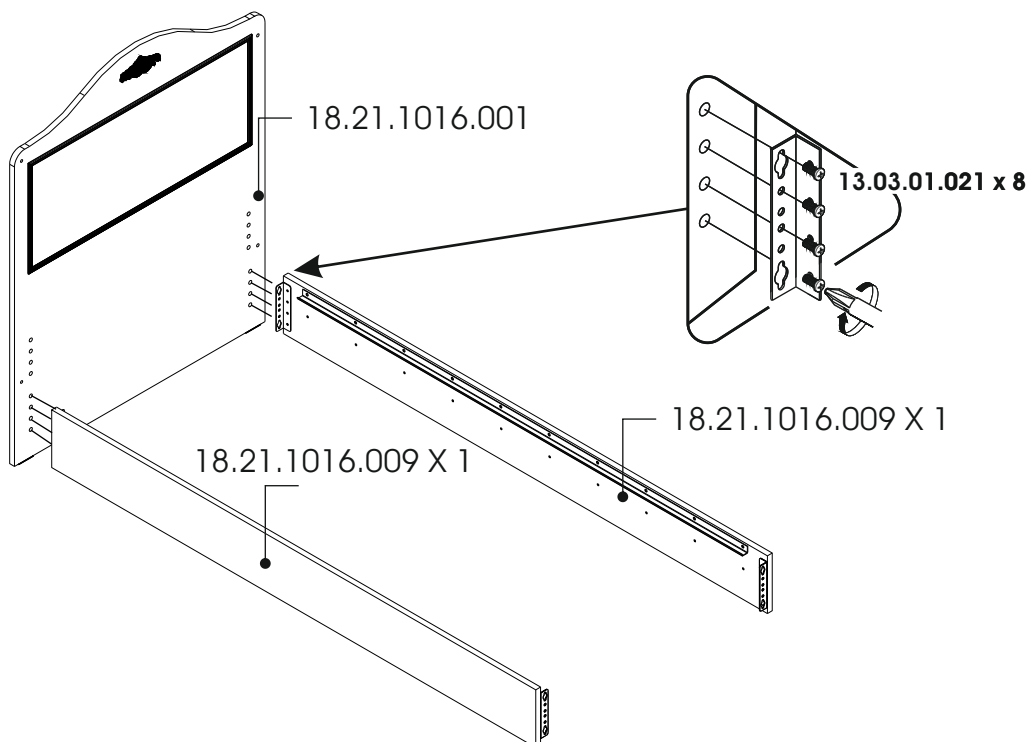
1



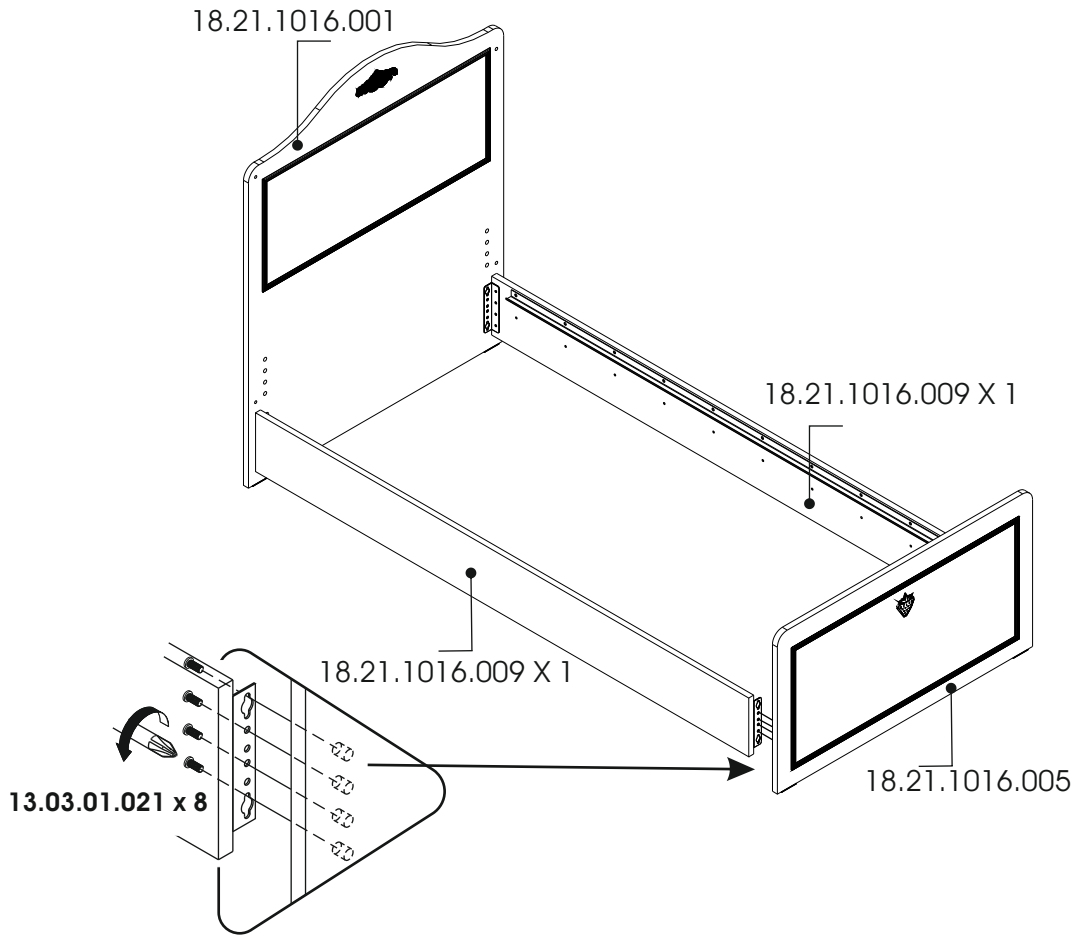
2



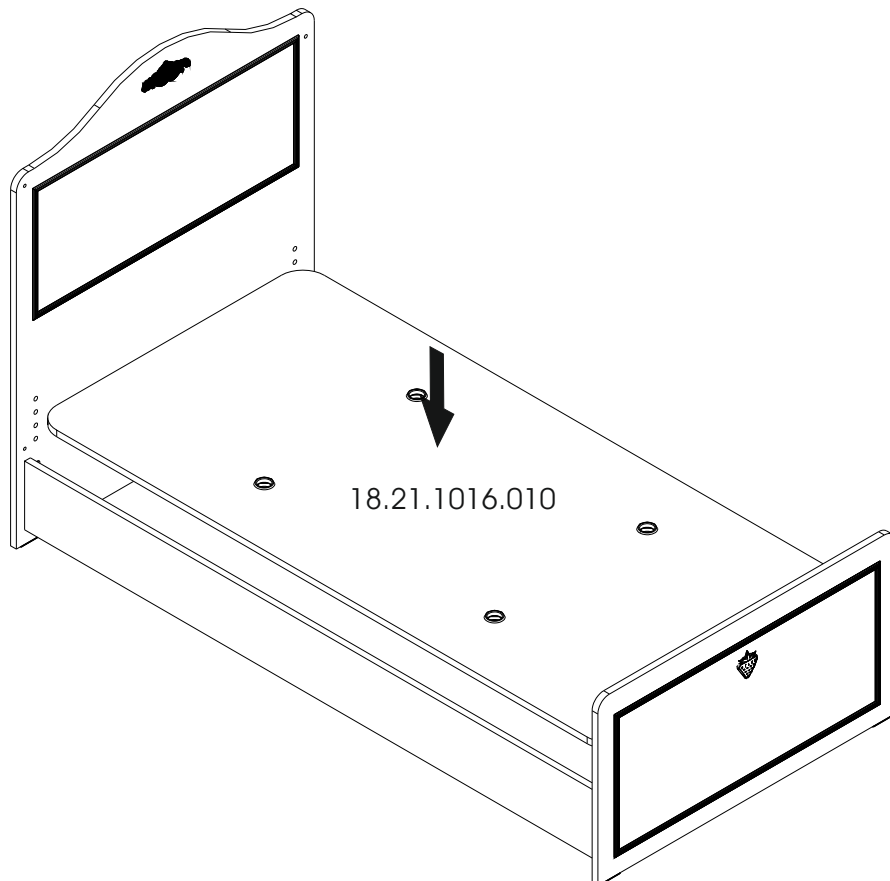
3

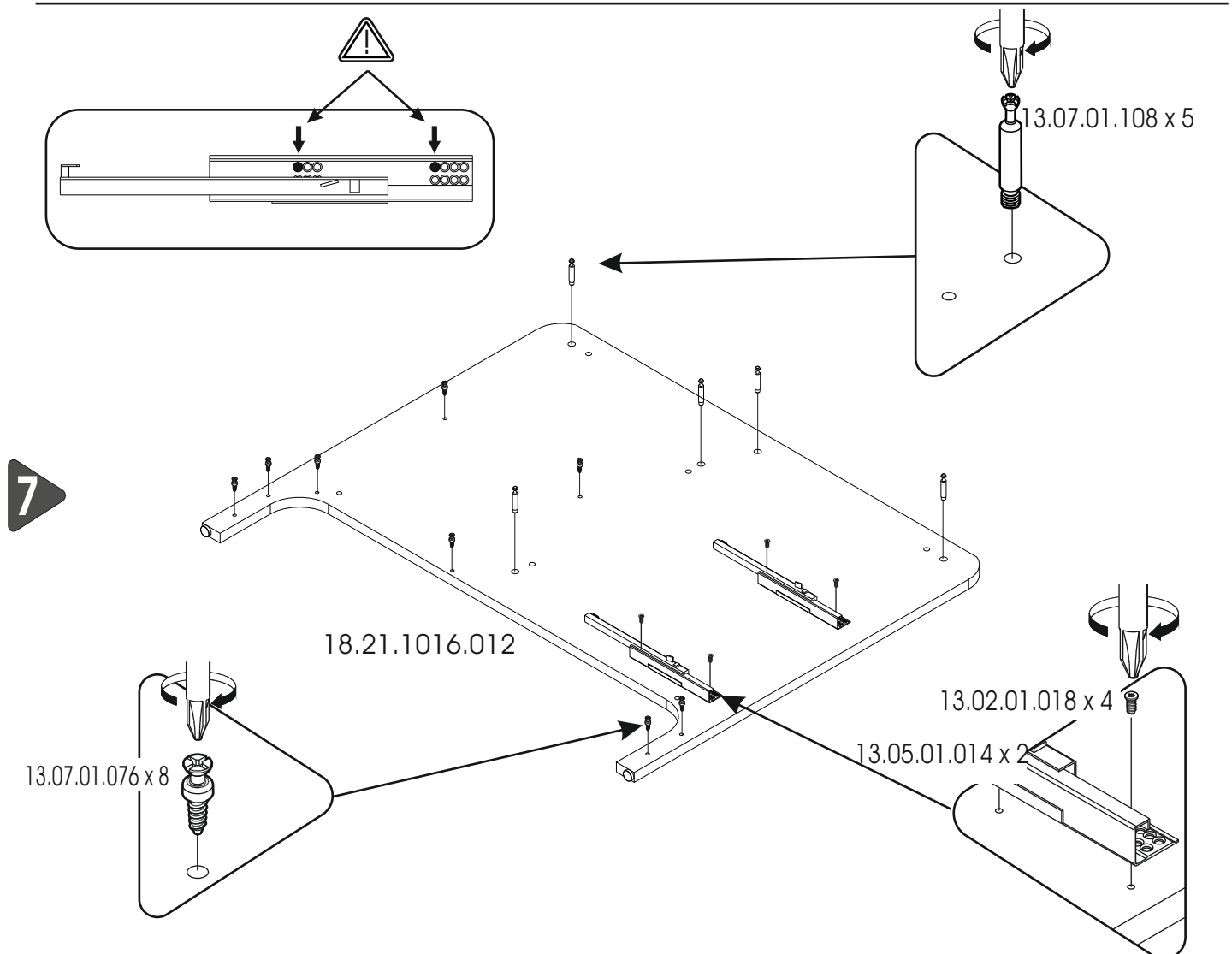
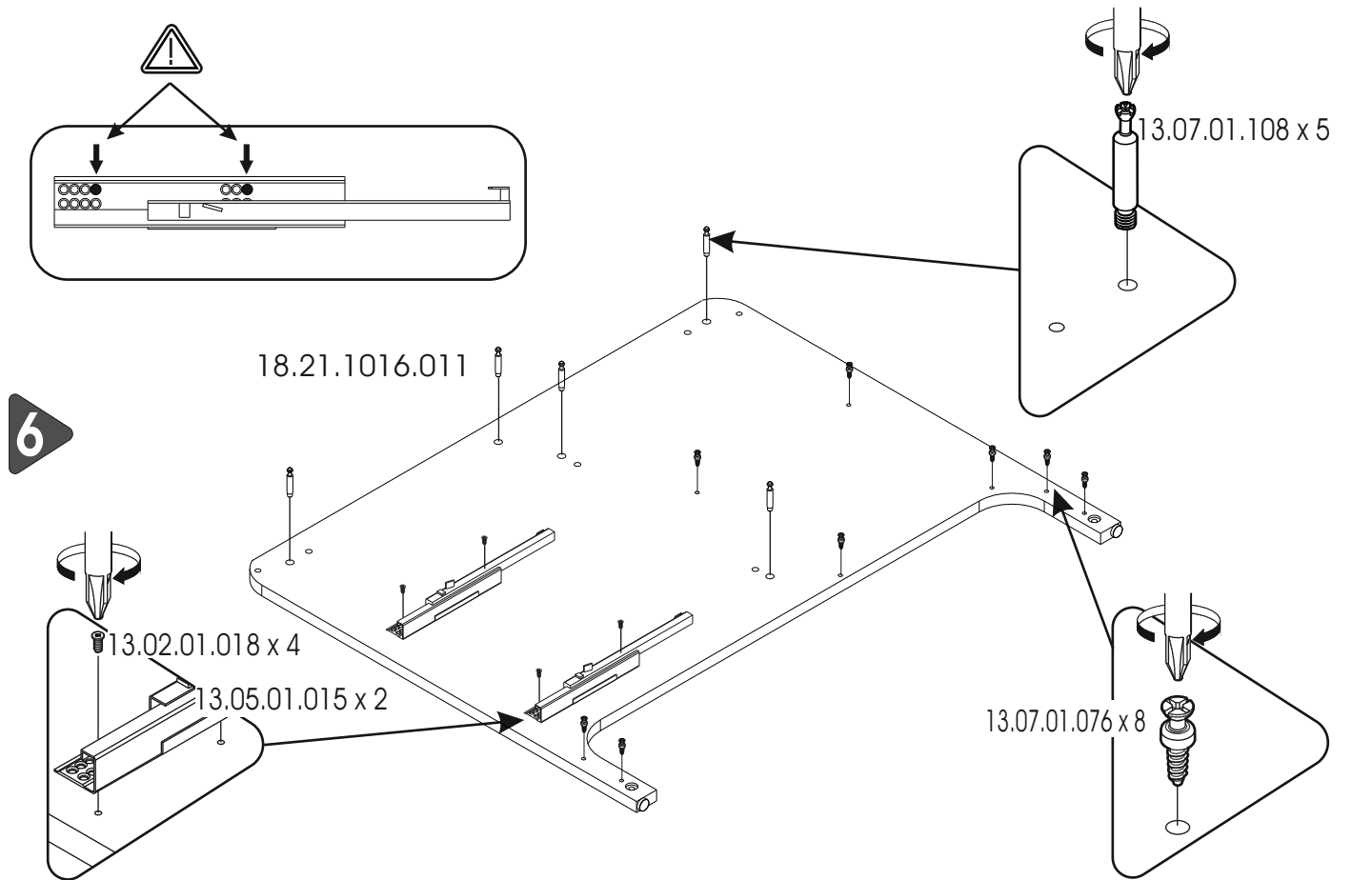


4

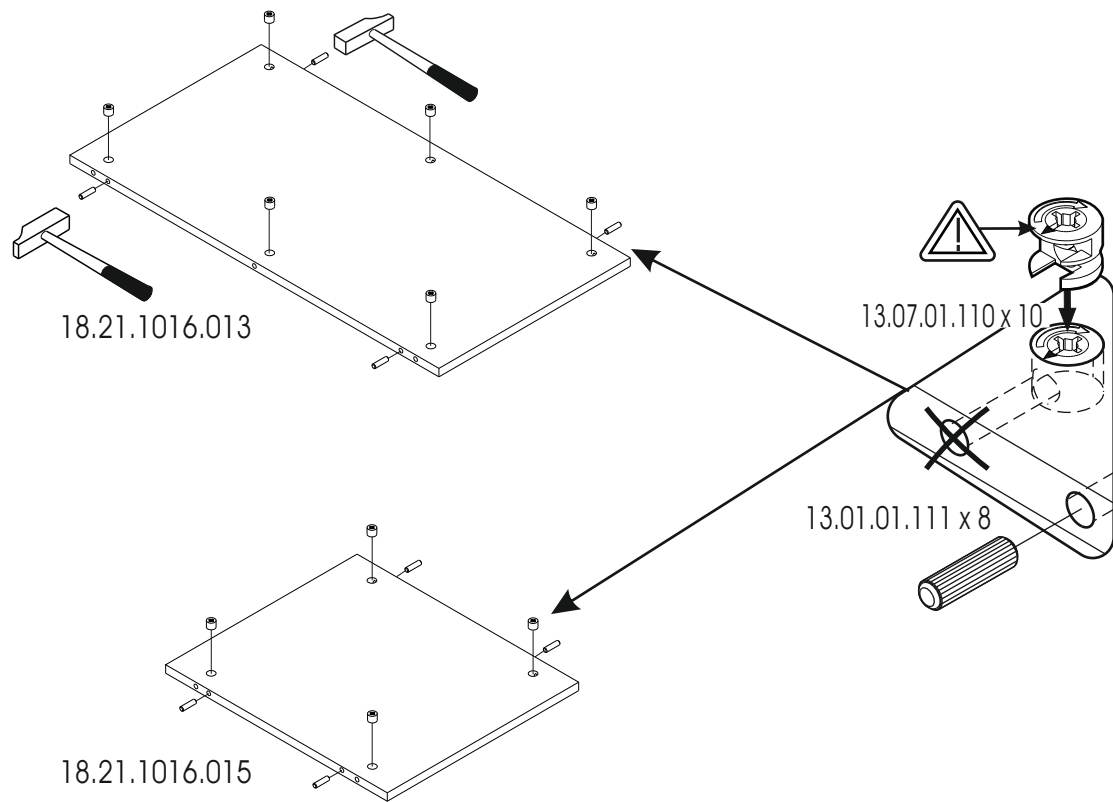


5

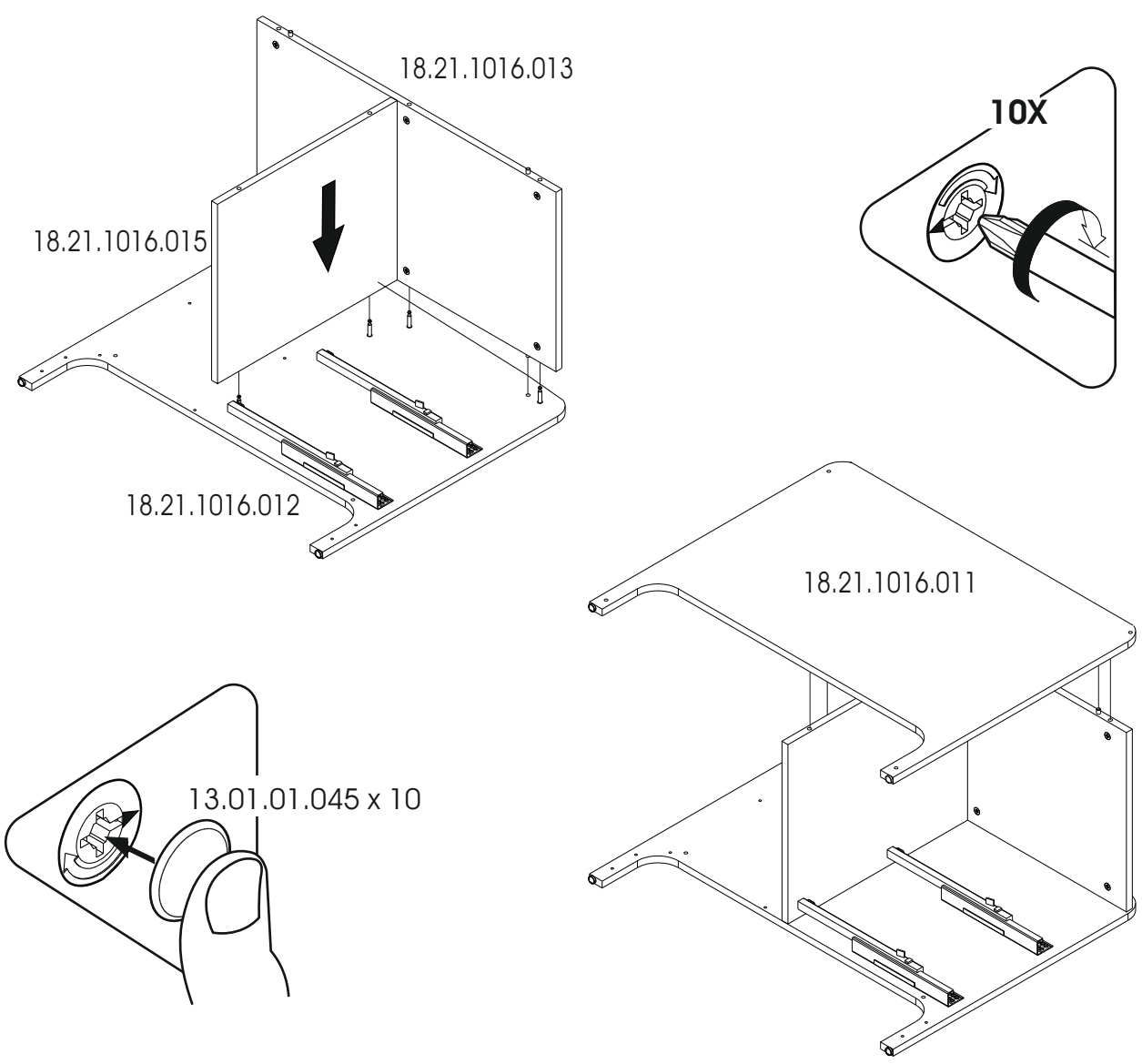




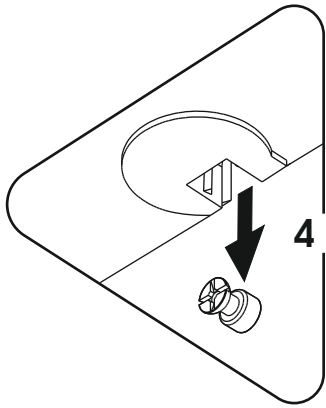
8



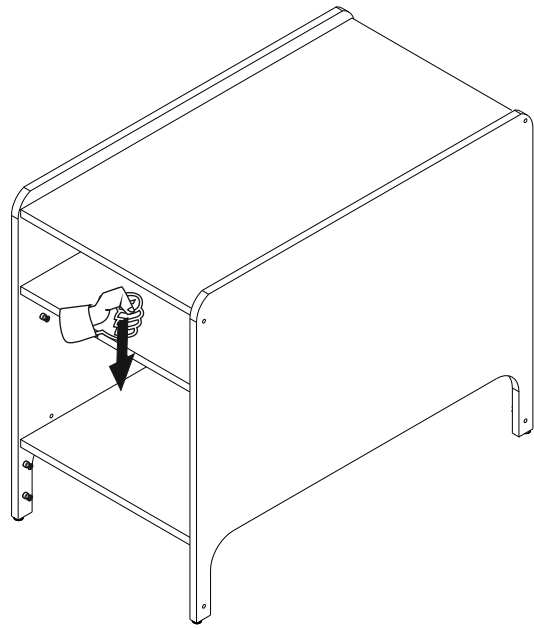
9



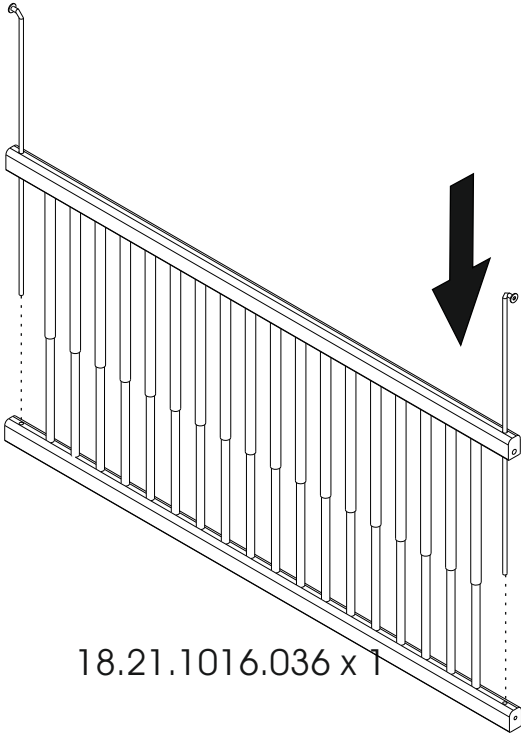
10



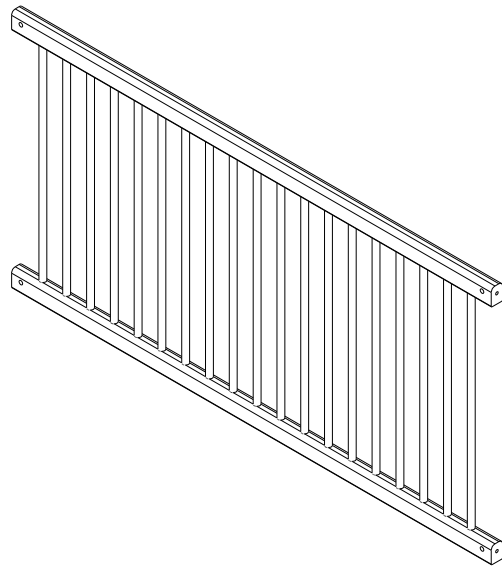
4 X 18.21.1016.014x2



13.07.01.374 x 2



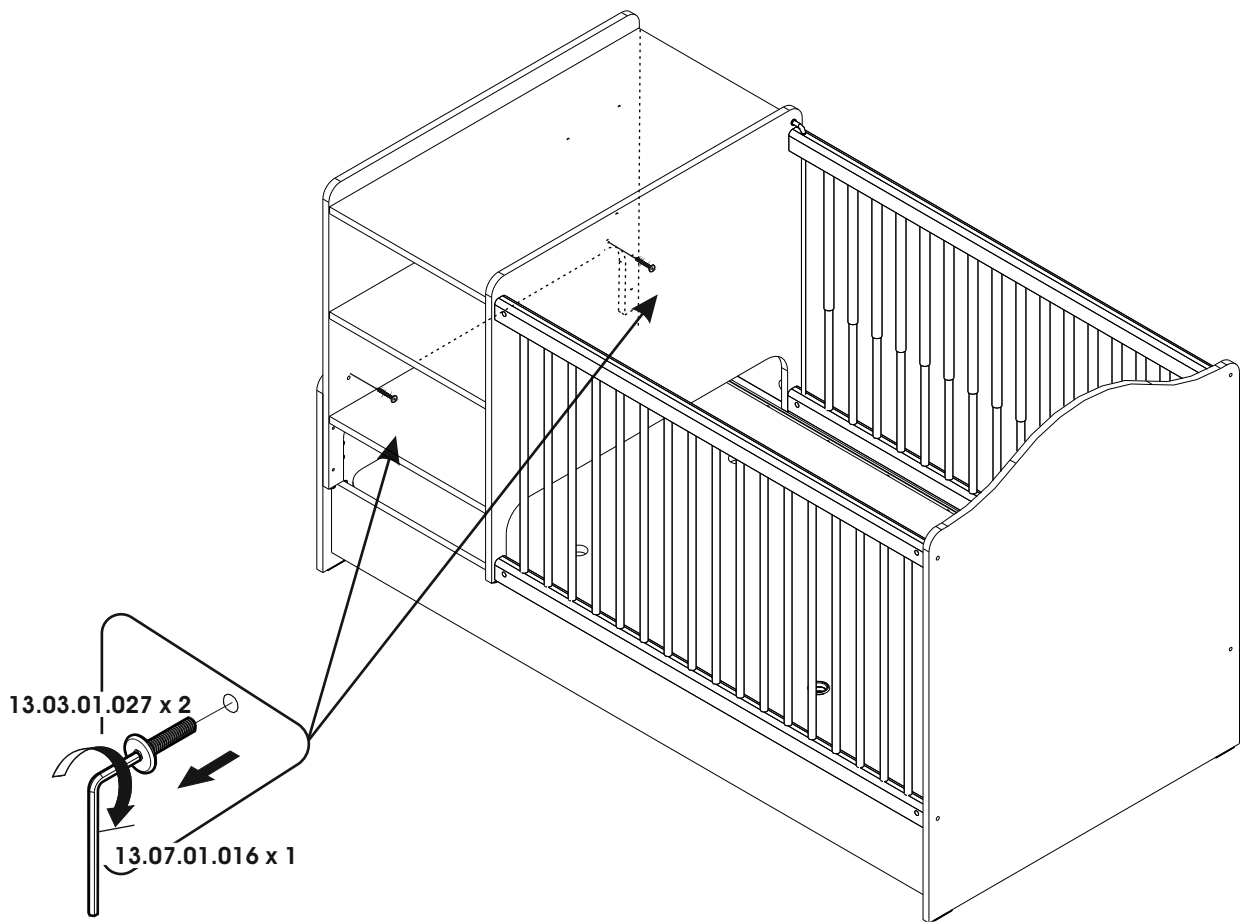
18.21.1016.036 x 1



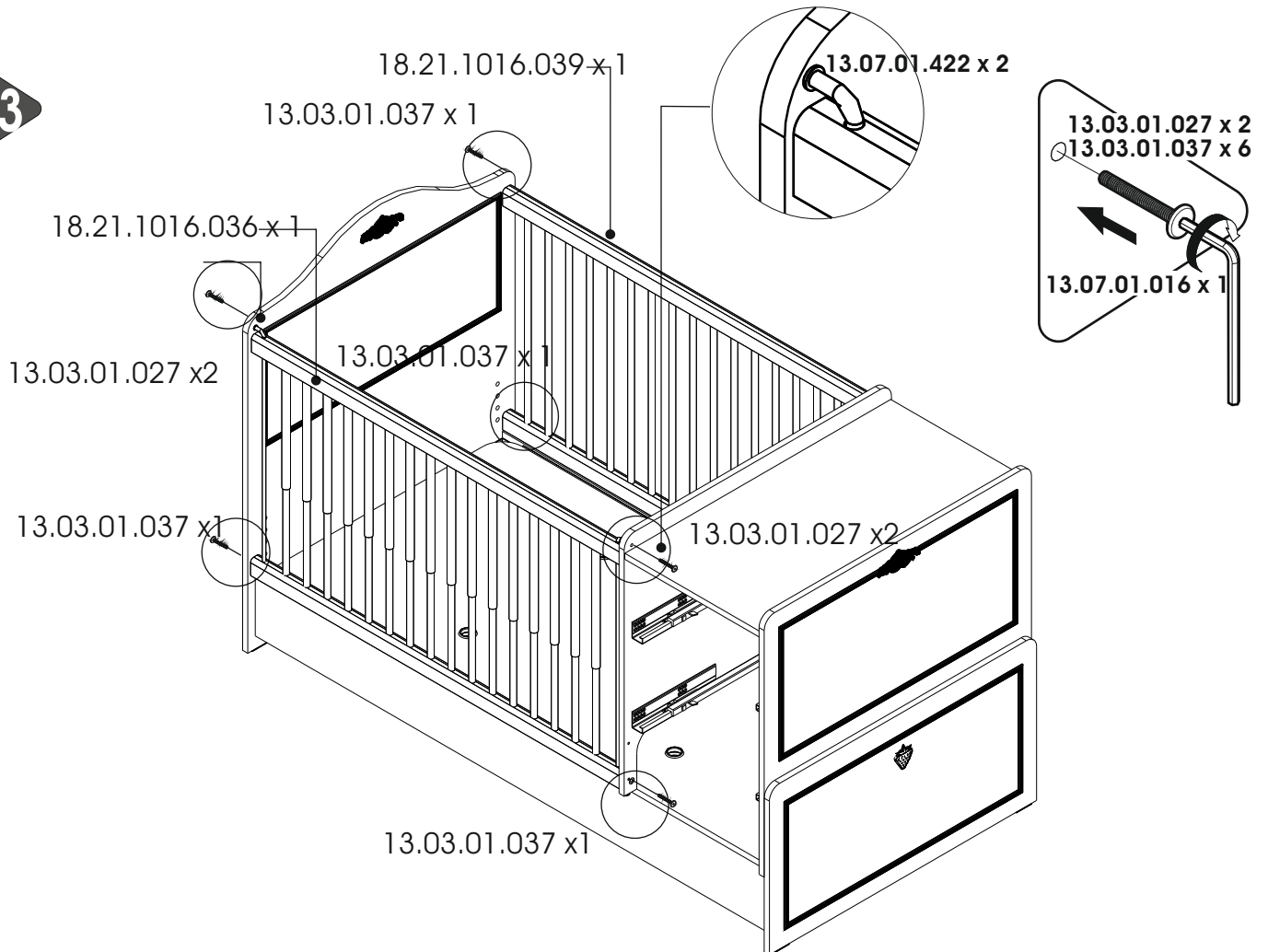
18.21.1016.039x 1

11

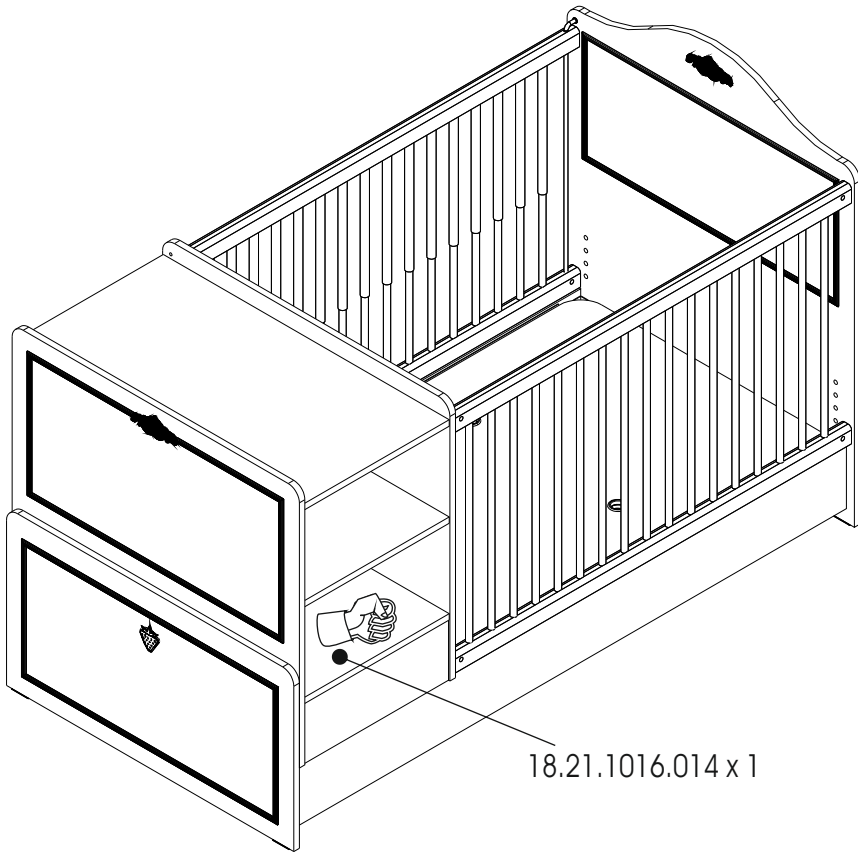
12



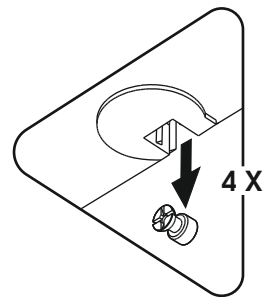
13



16

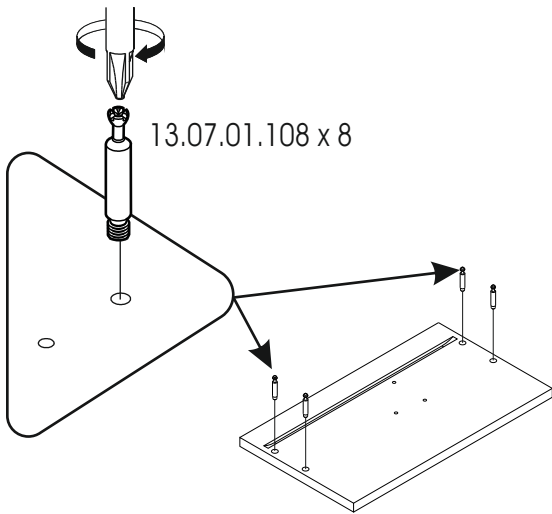


18.21.1016.014 x 1



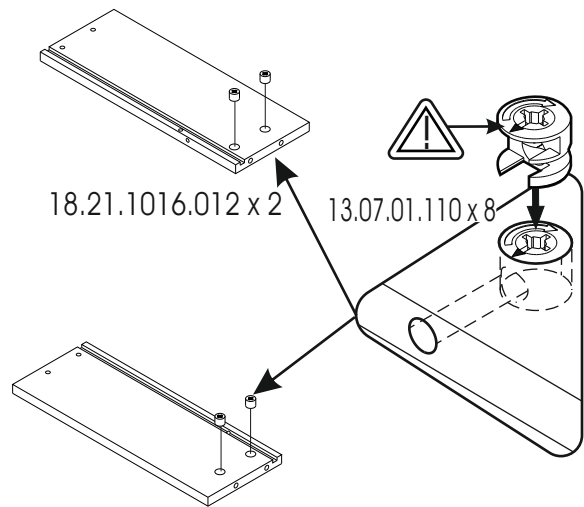
4 X

17



13.07.01.108 x 8

18.21.1016.020 x 2

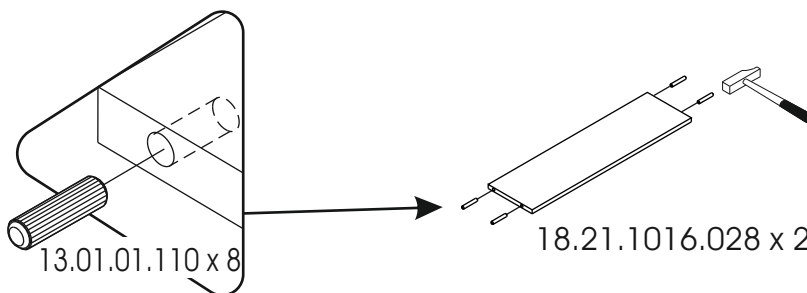


18.21.1016.012 x 2

13.07.01.110 x 8

18.21.1016.011 x 2

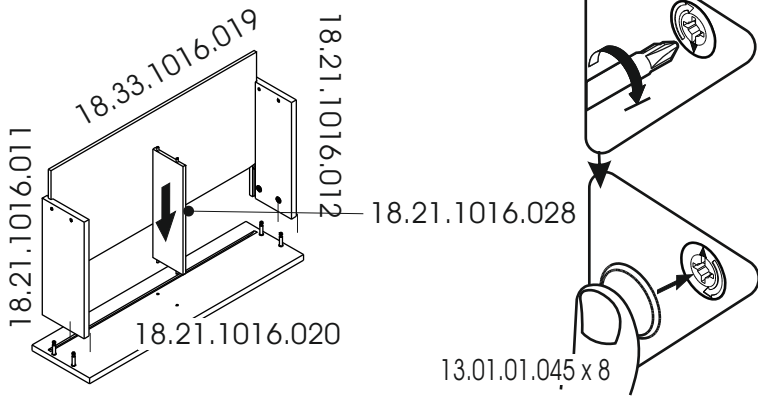
18



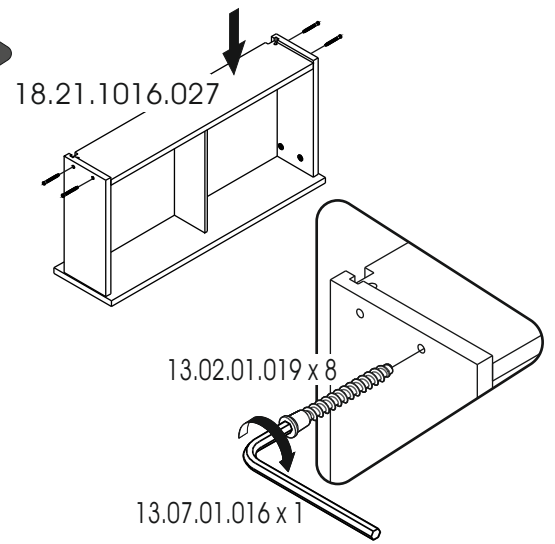
13.01.01.110 x 8

18.21.1016.028 x 2

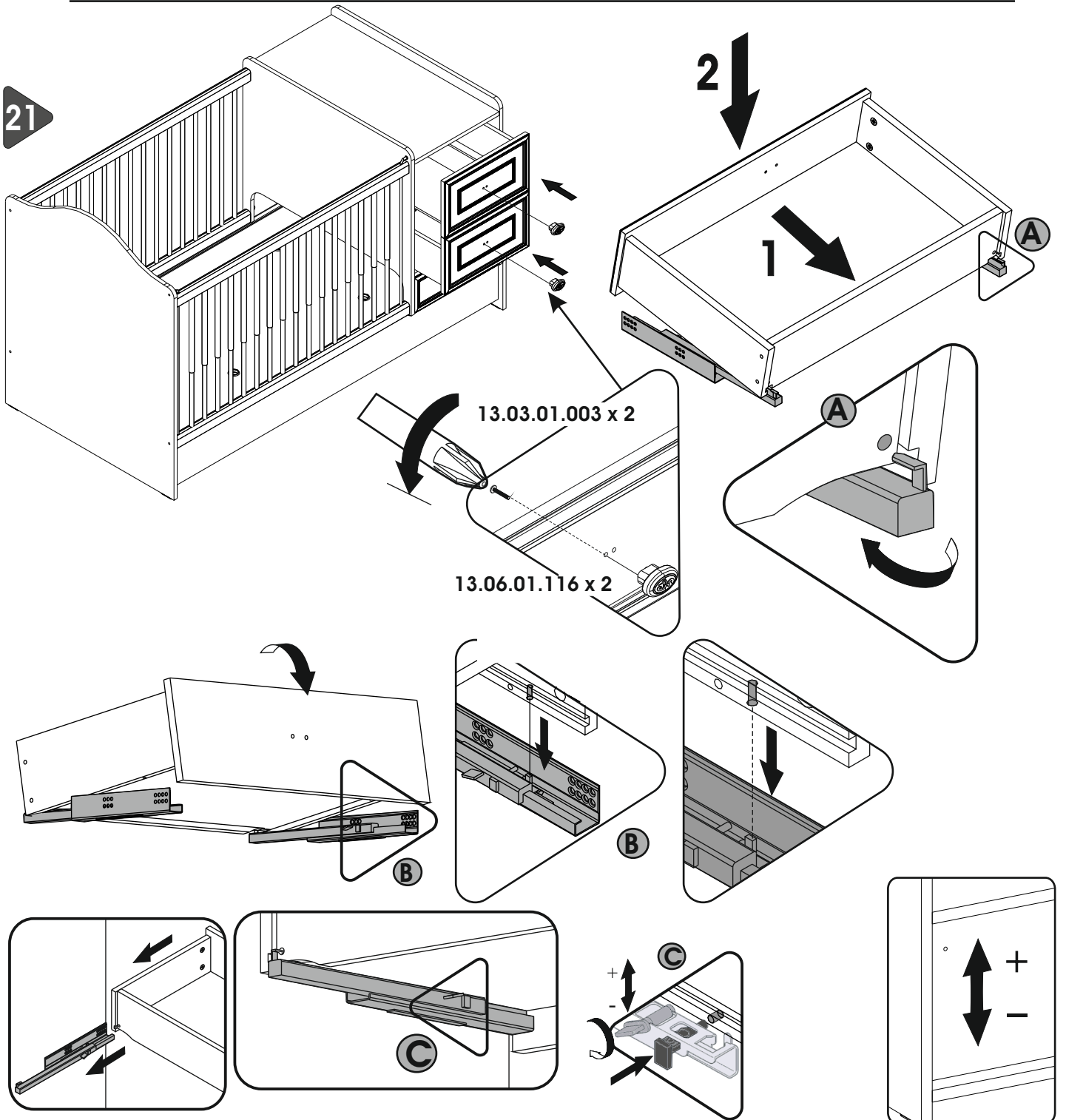
19



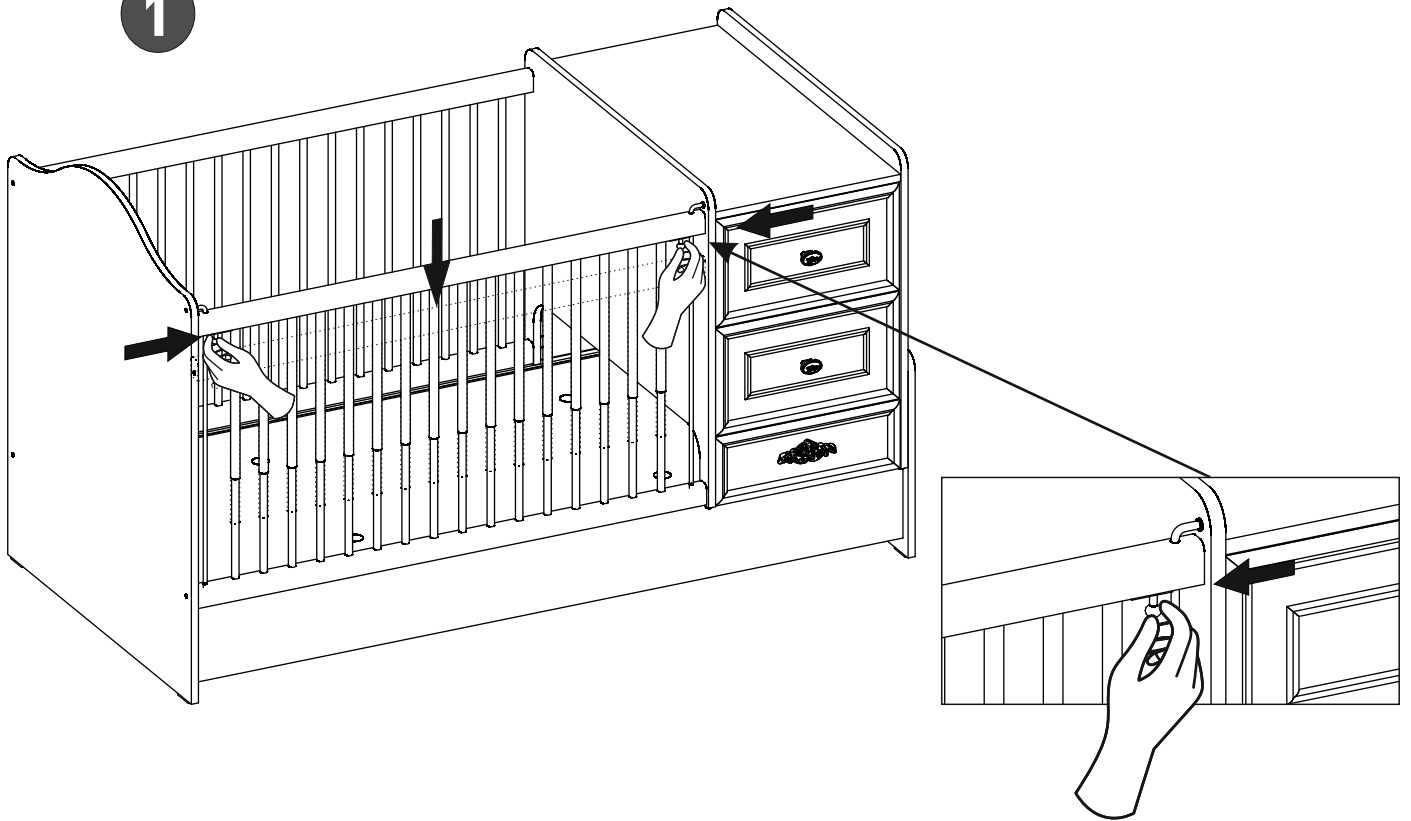
20



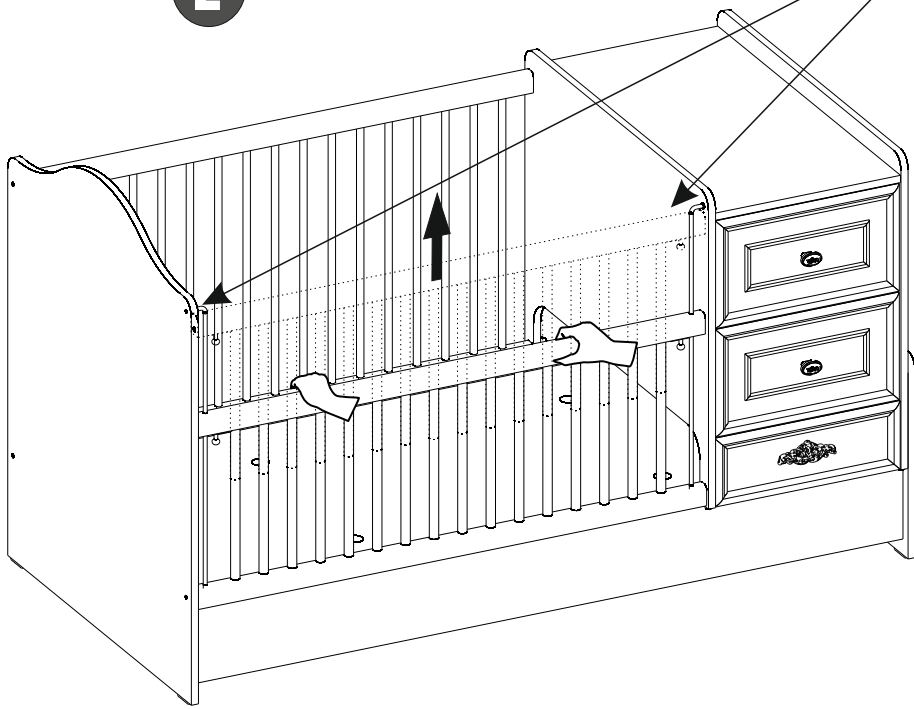
21



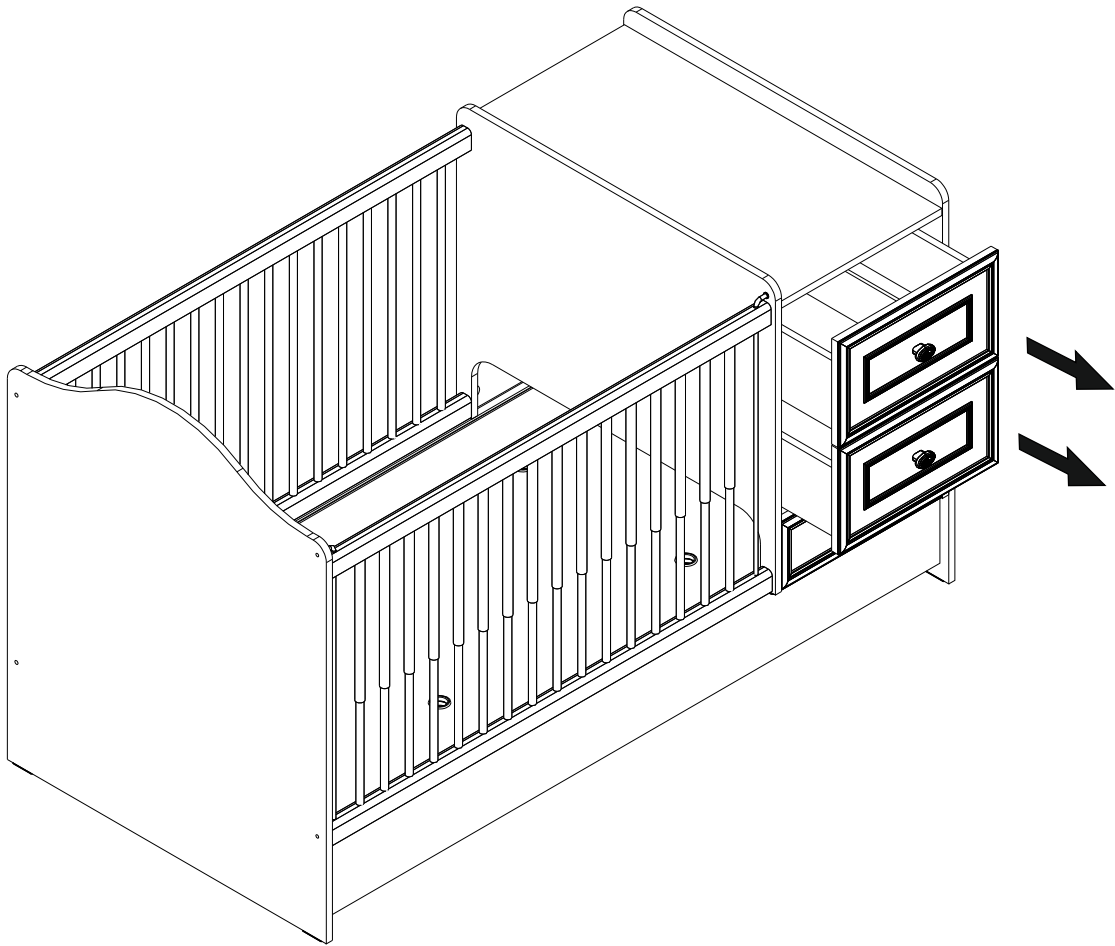
1



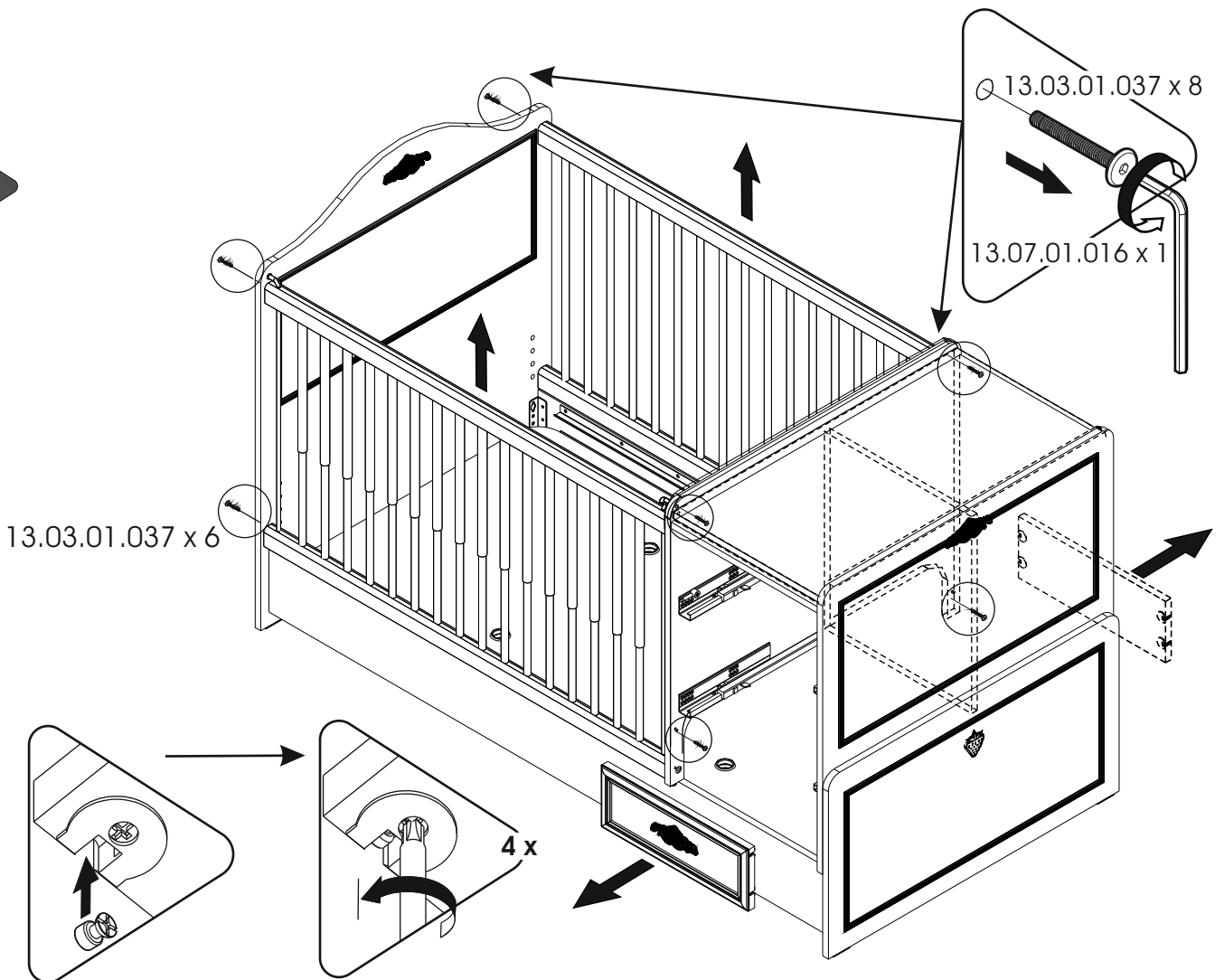
2



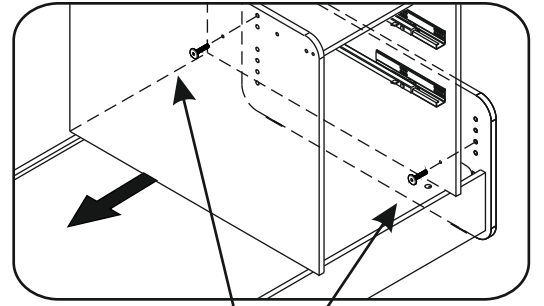
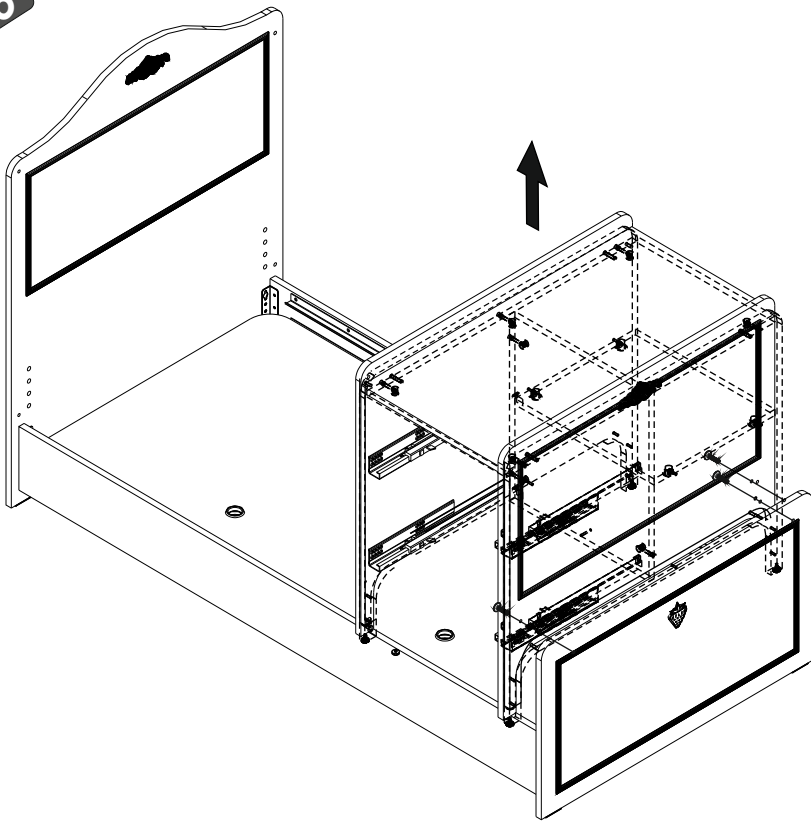
23



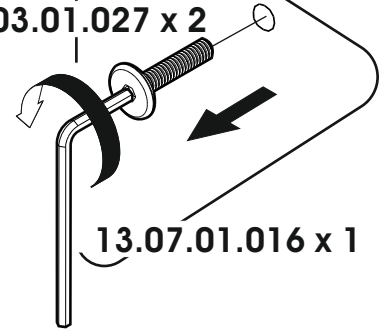
24



25



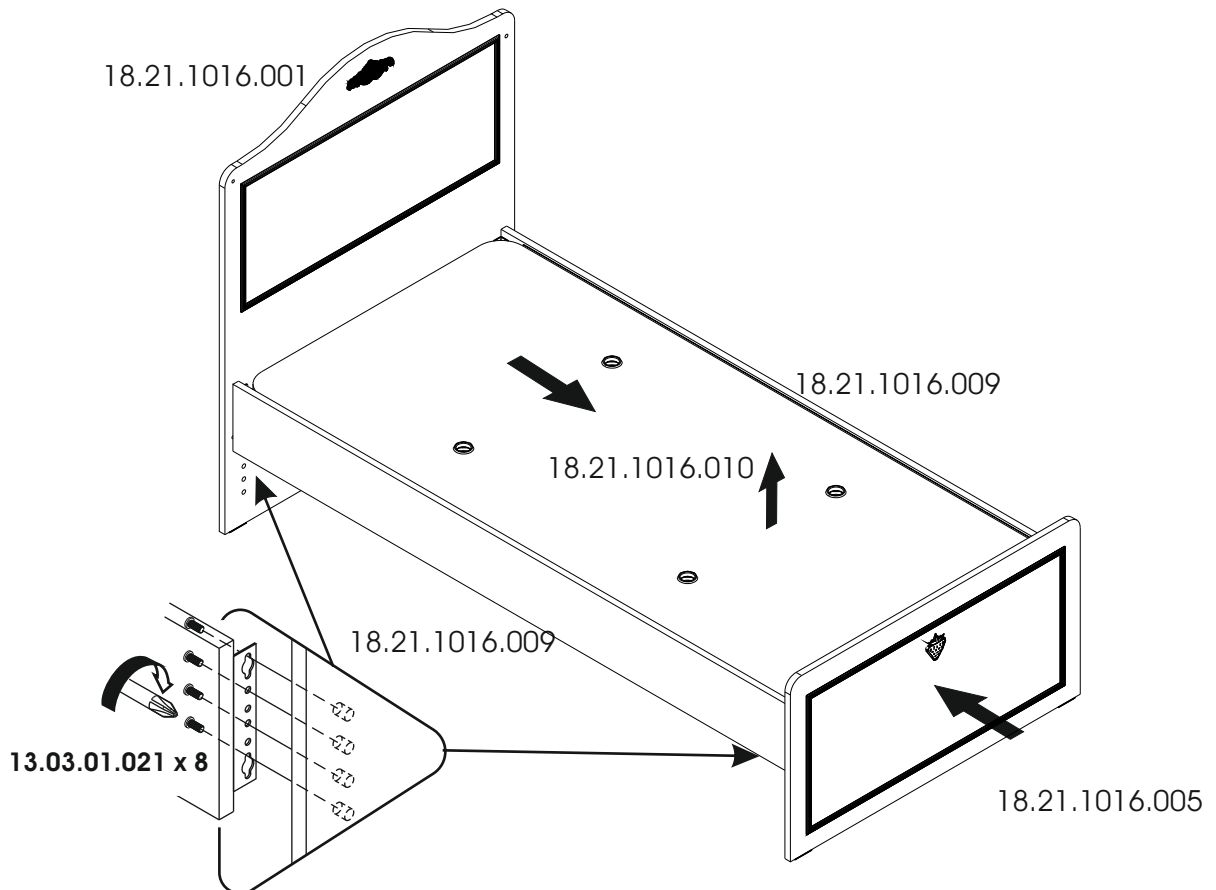
13.03.01.027 x 2



13.07.01.016 x 1

18.21.1016.001

26



18.21.1016.009

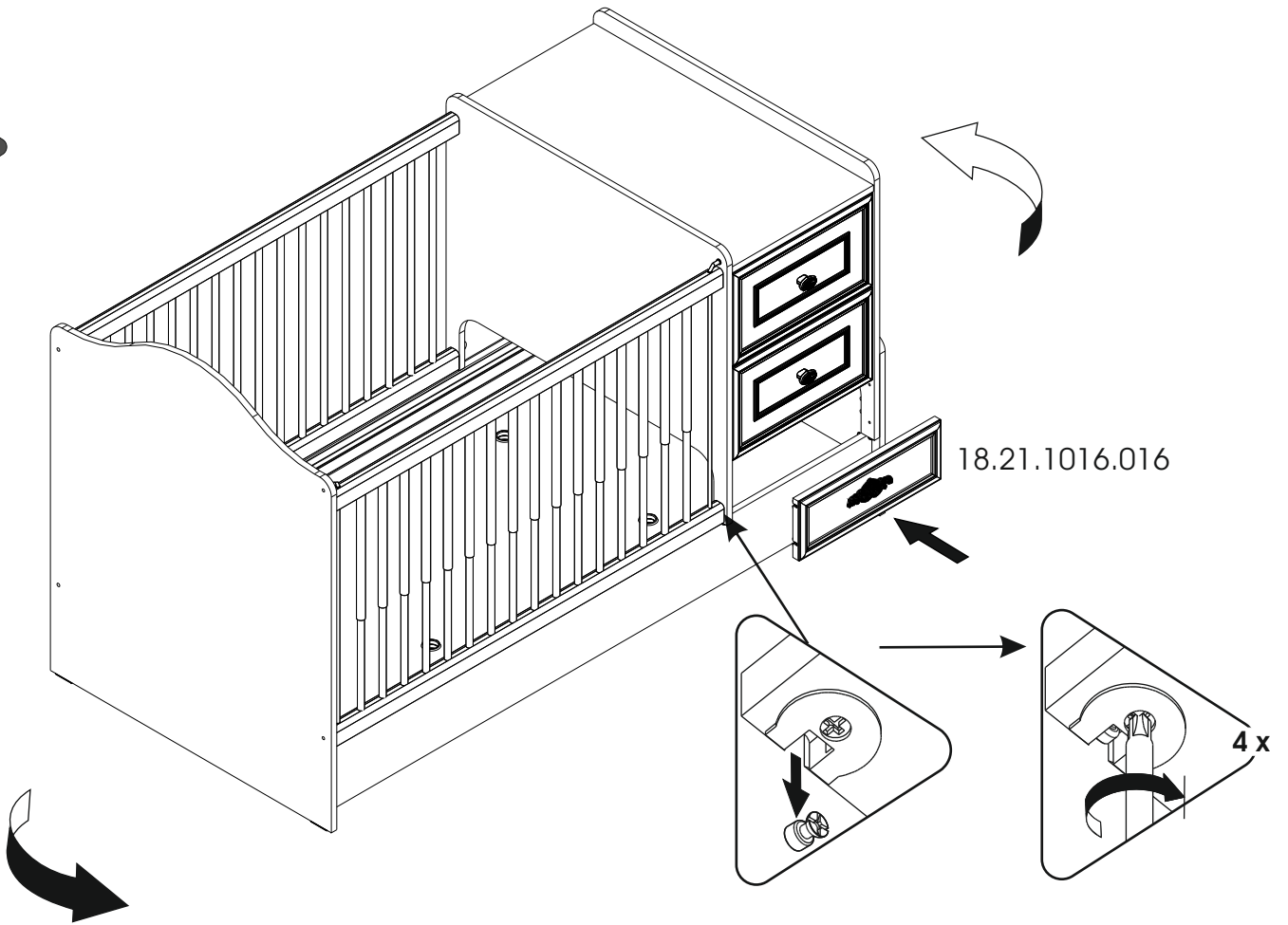
18.21.1016.010

18.21.1016.009

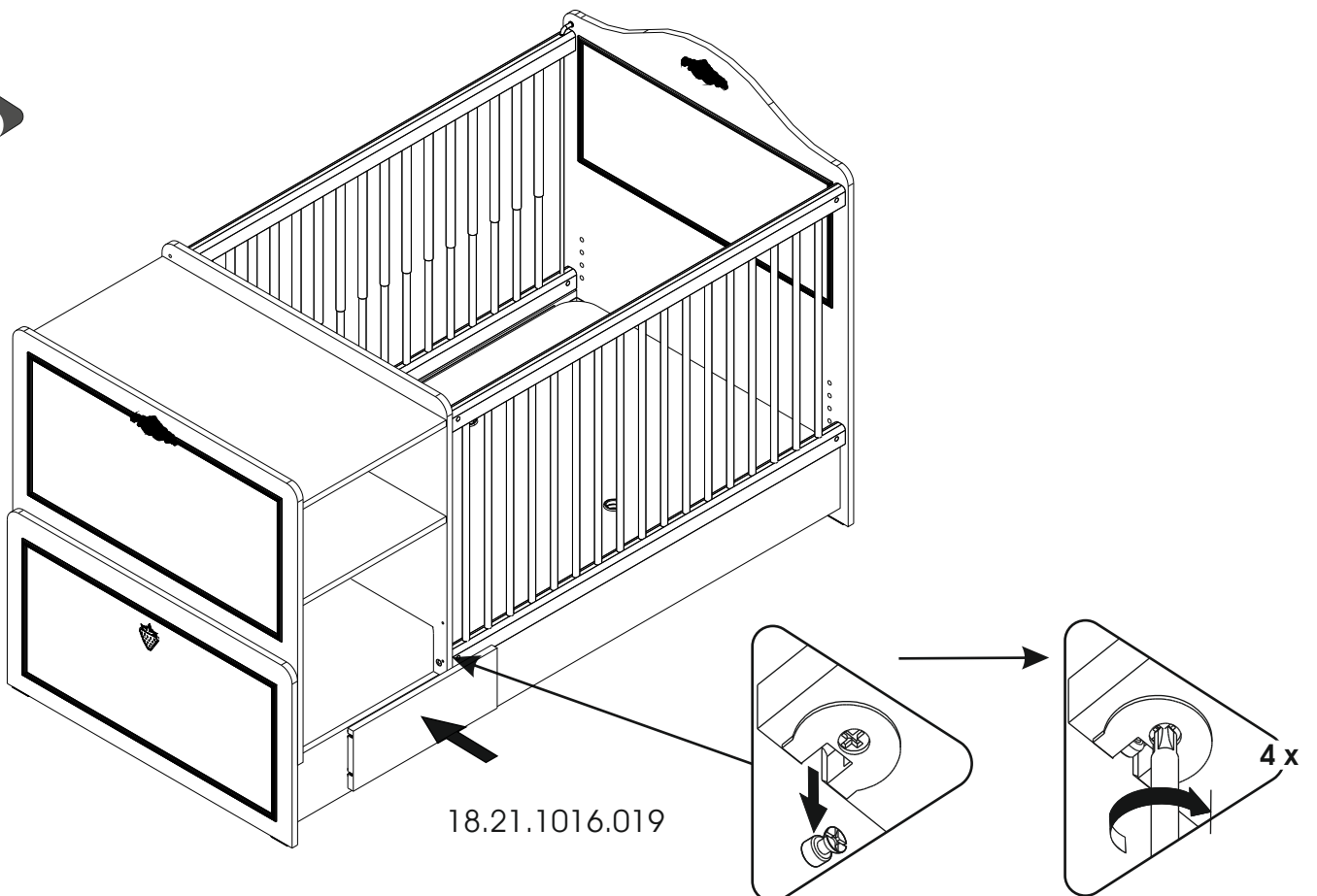
13.03.01.021 x 8

18.21.1016.005

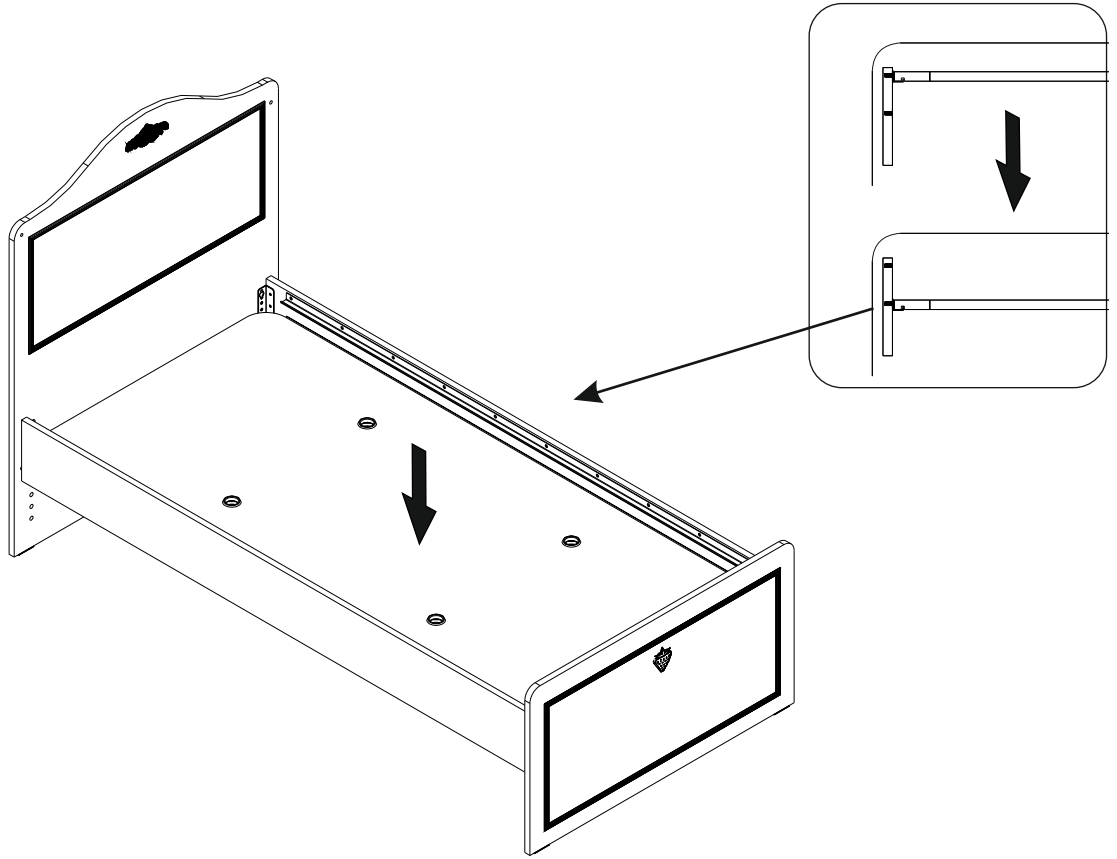
14



15



27



28

