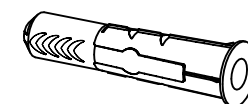
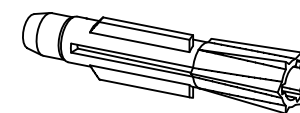
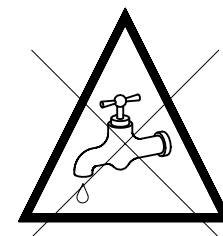
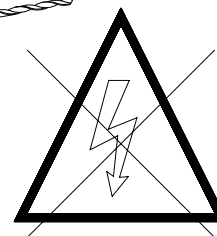
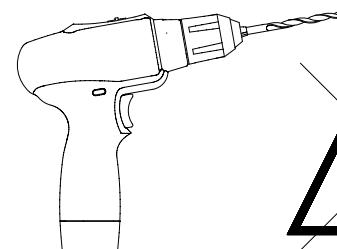
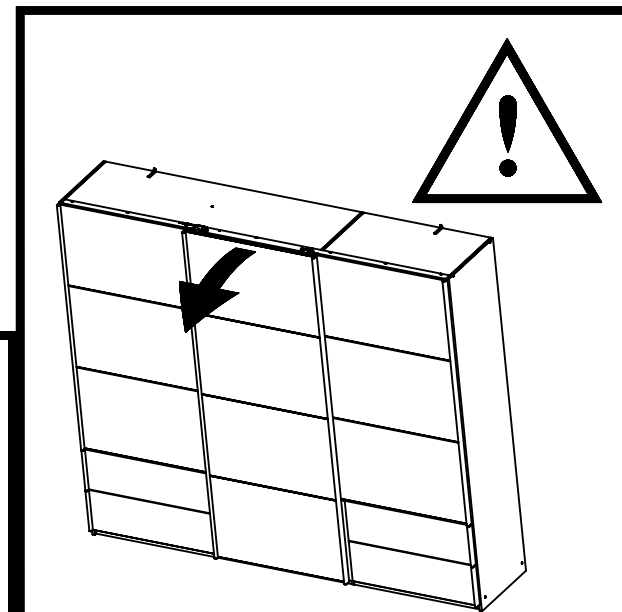
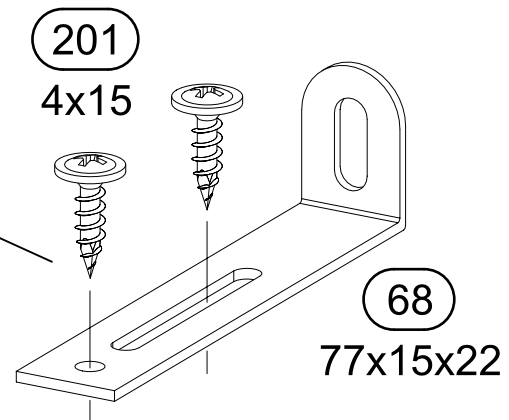
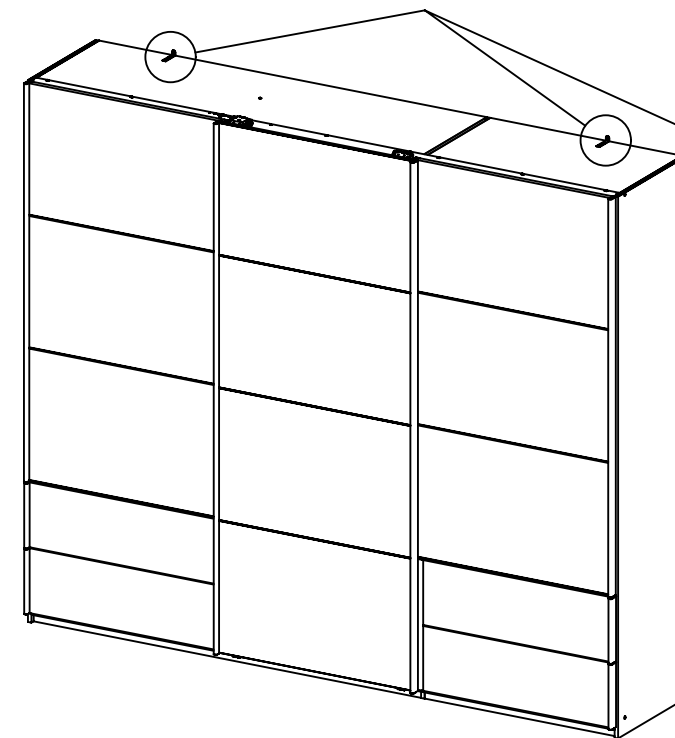
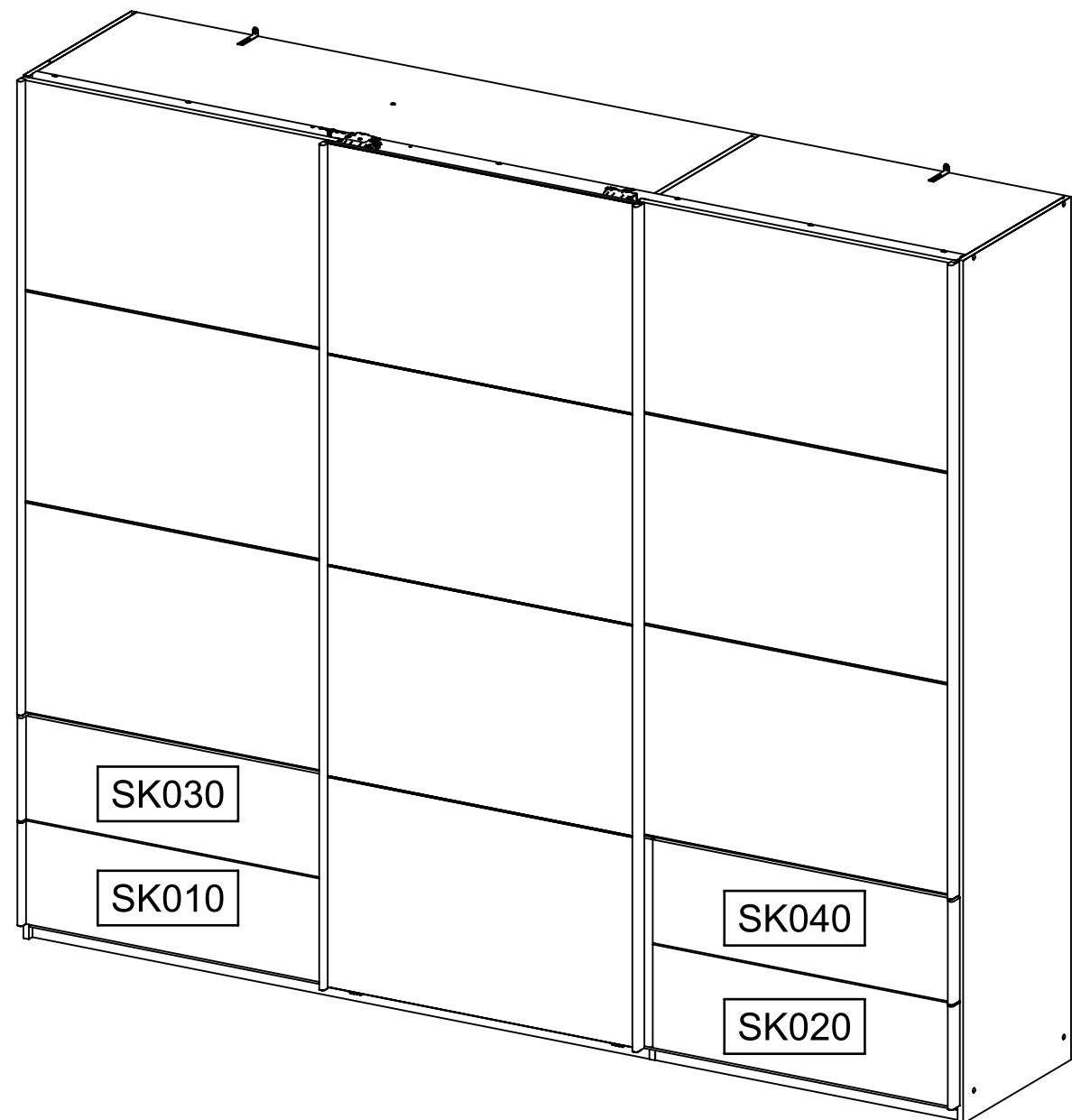
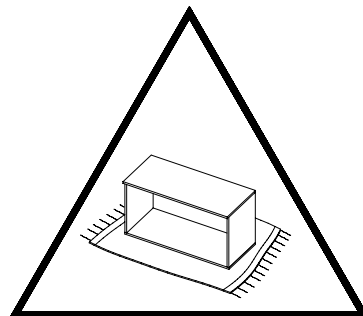
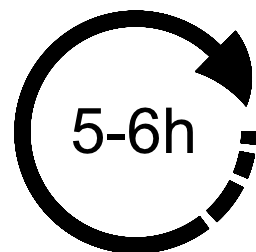
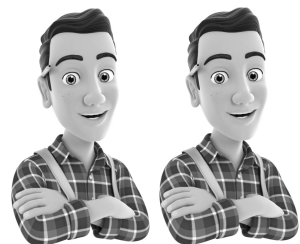
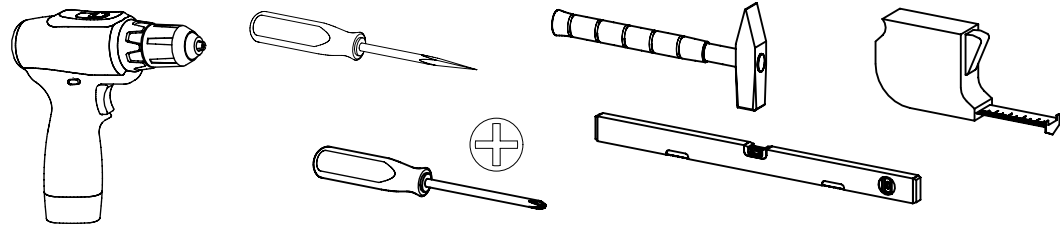
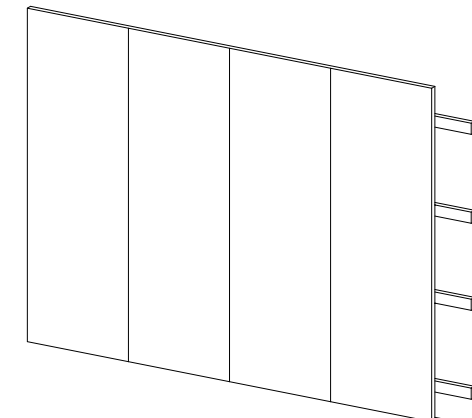
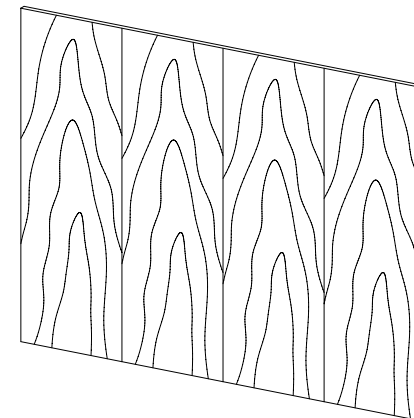
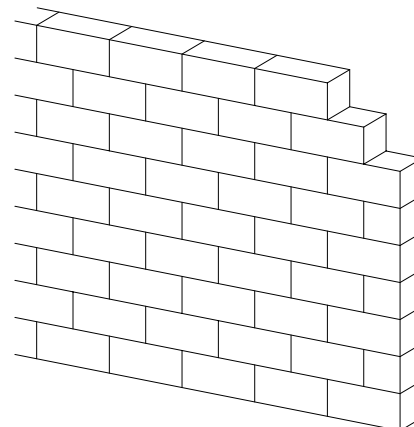
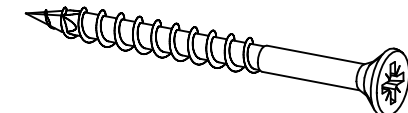
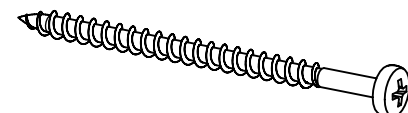


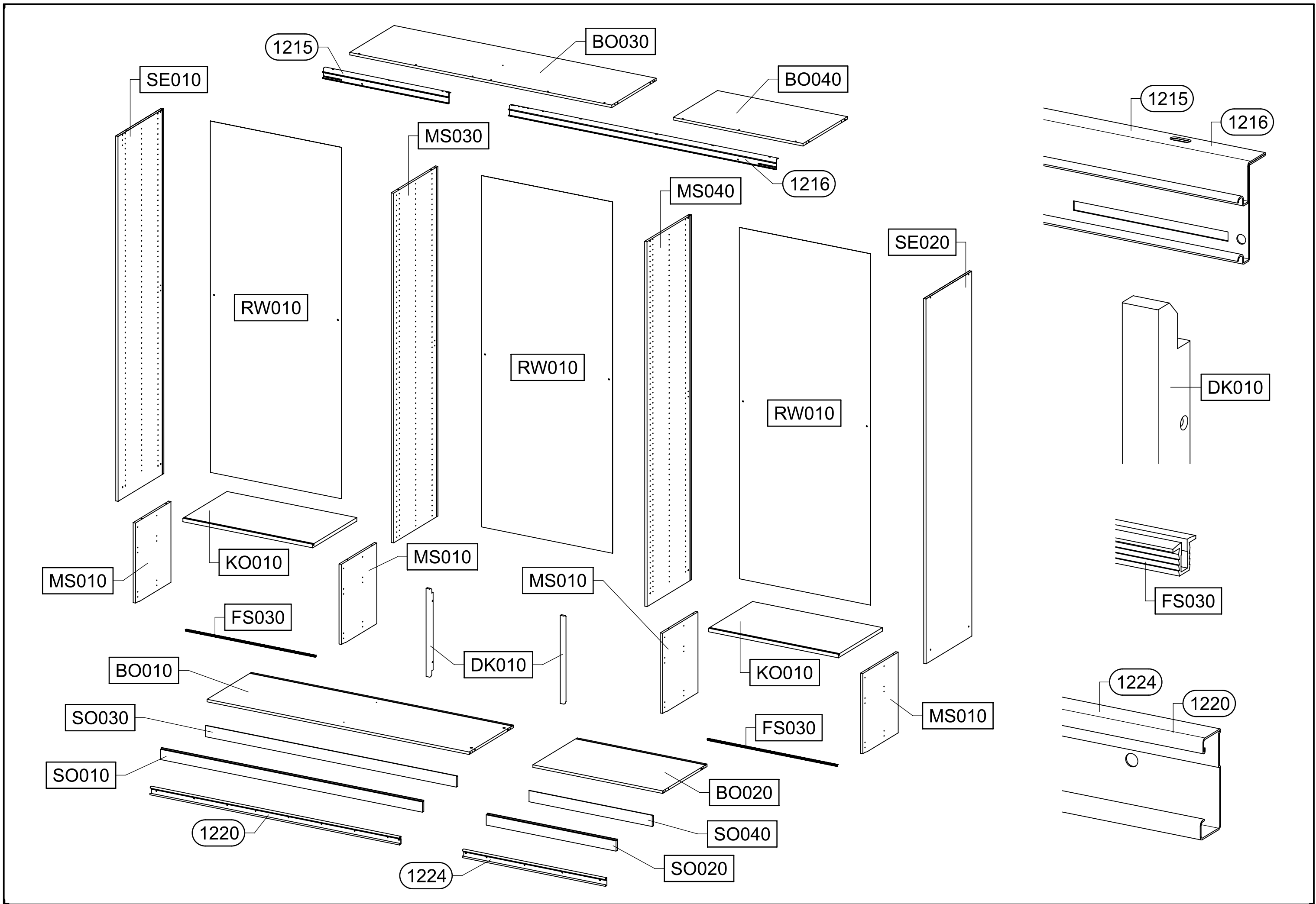
M2594\_05

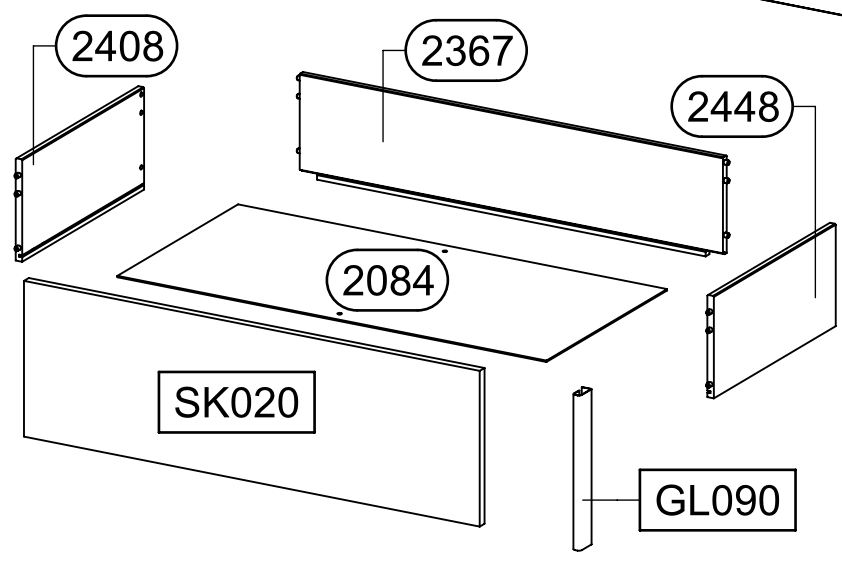
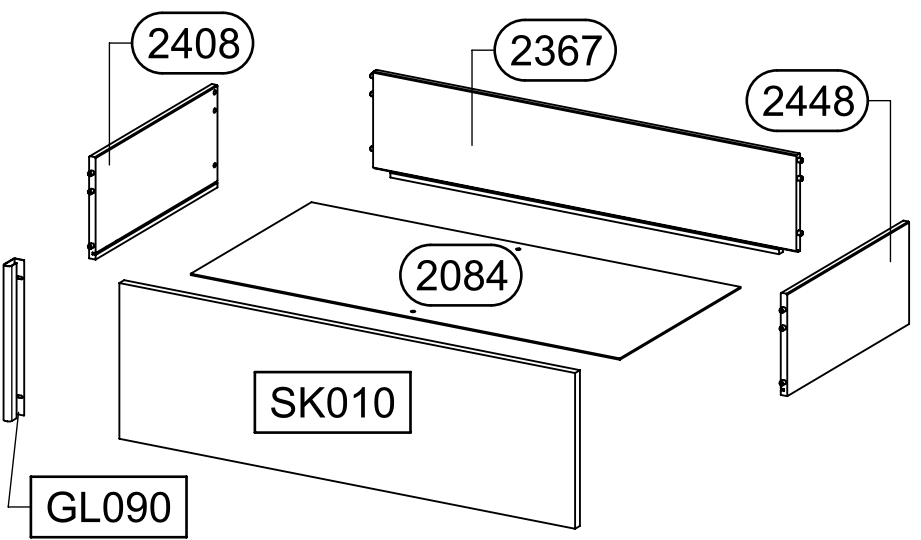
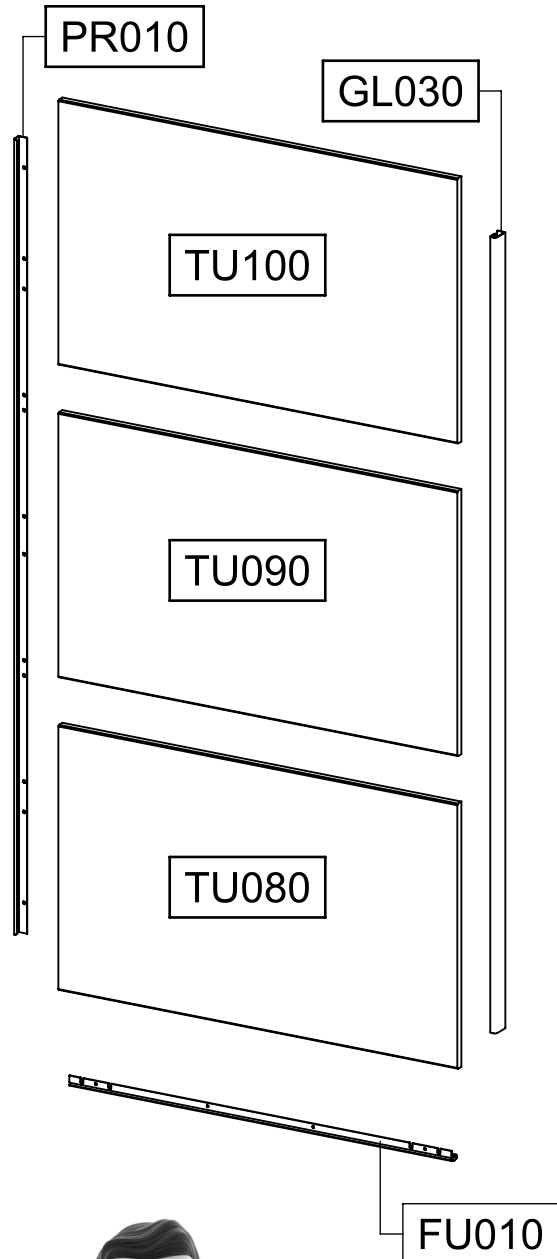
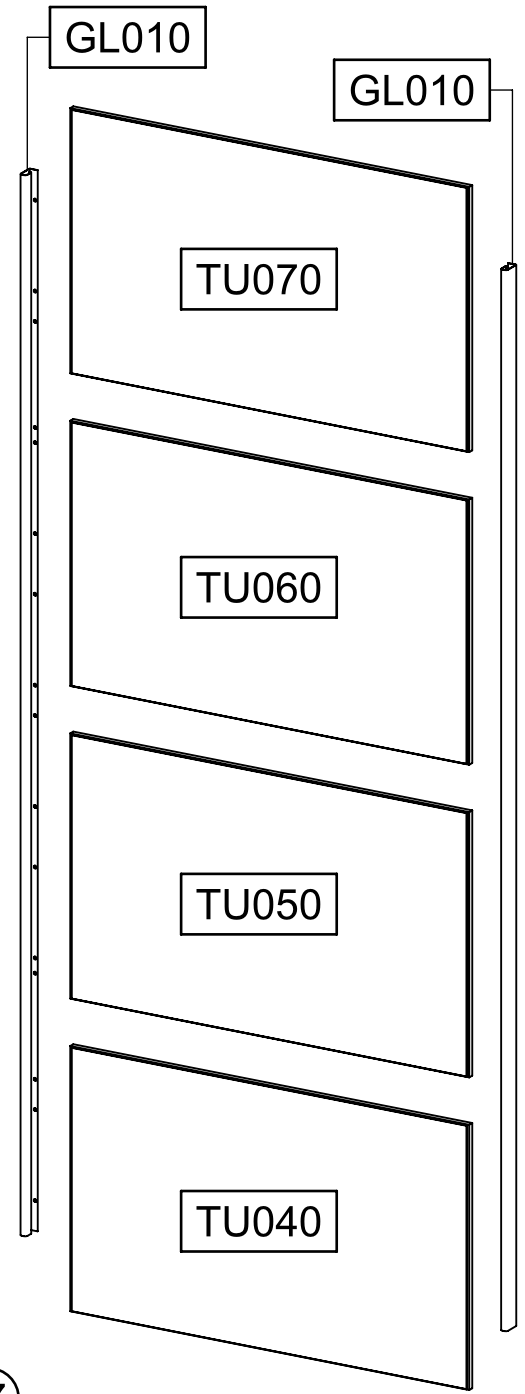
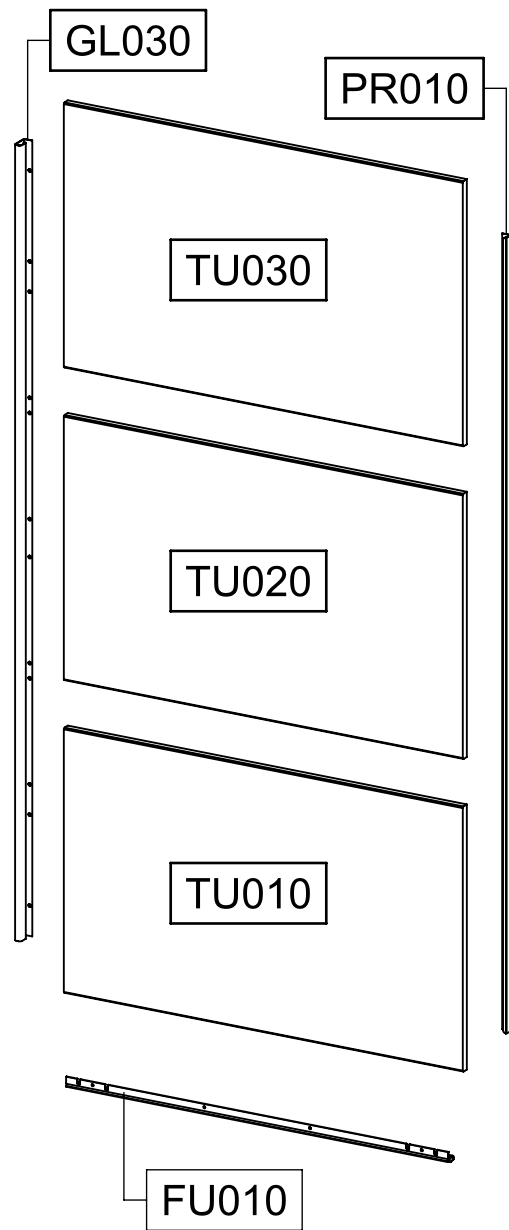
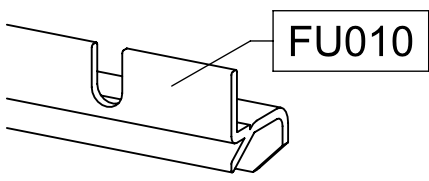
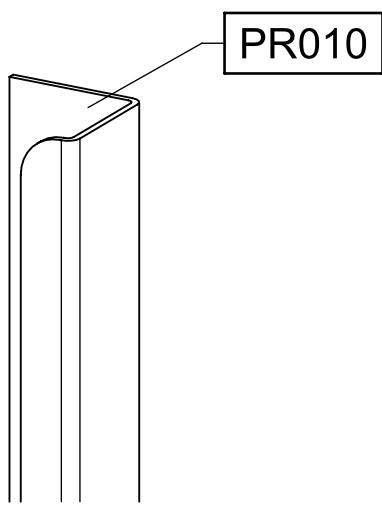
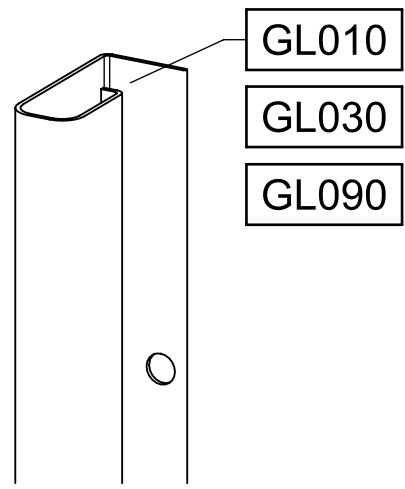
rauch



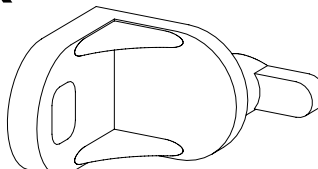
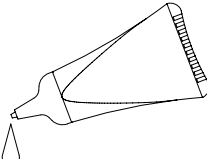
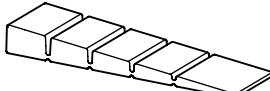

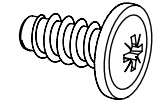
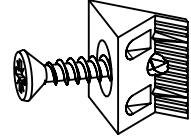
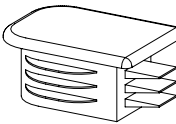
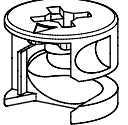
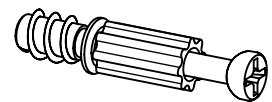
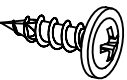

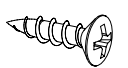
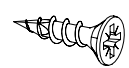
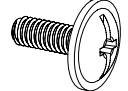
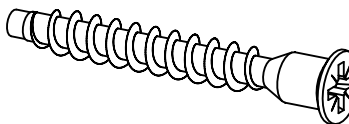

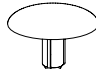
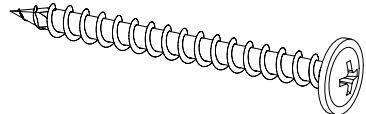
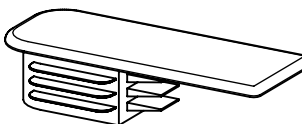
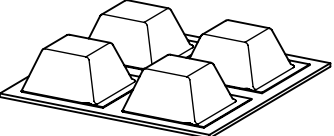

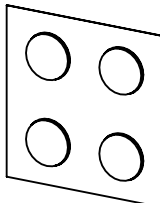
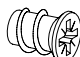
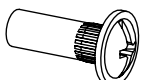
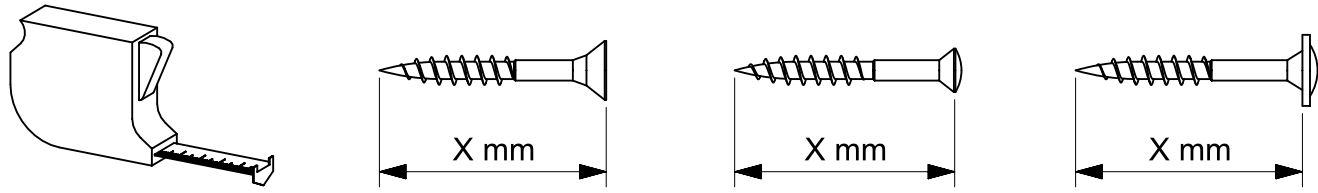
ØXmm

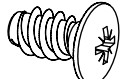



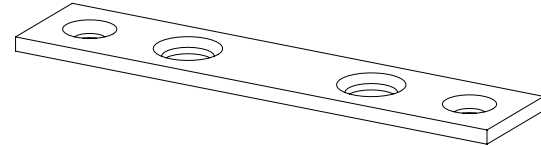
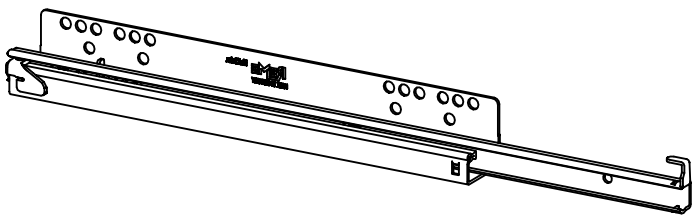
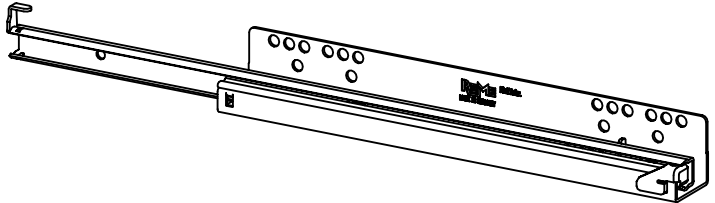
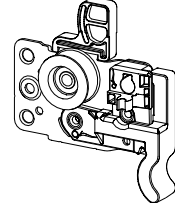
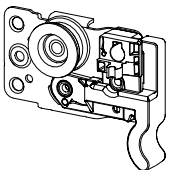
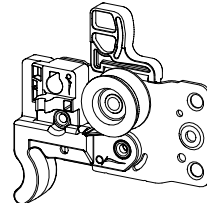
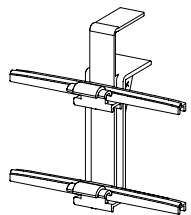
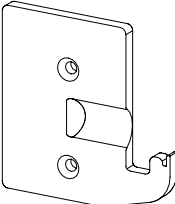
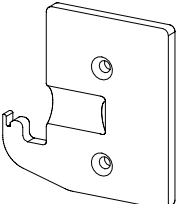
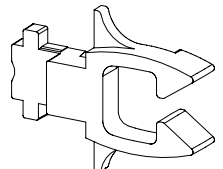
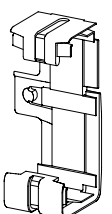
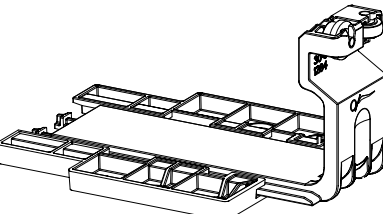
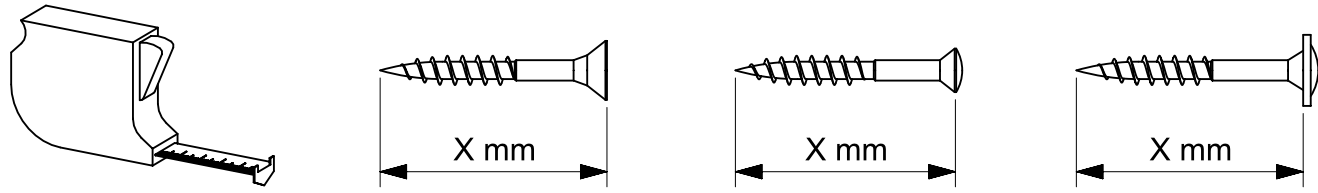




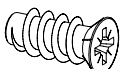
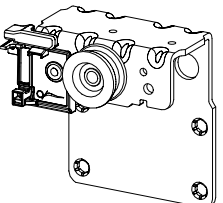

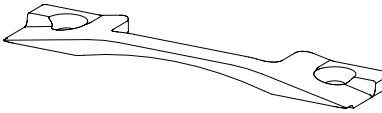
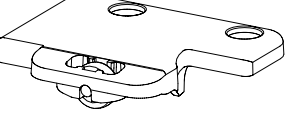

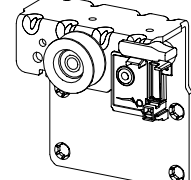
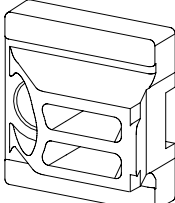
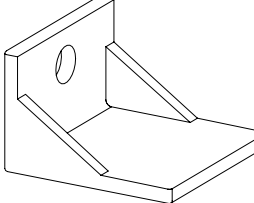
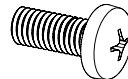

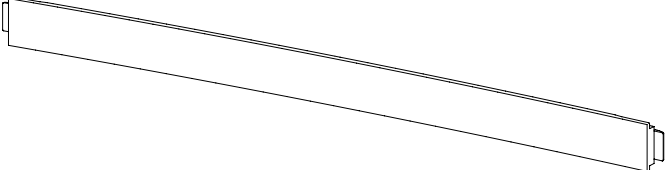

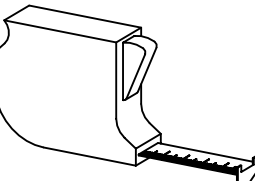
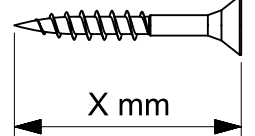
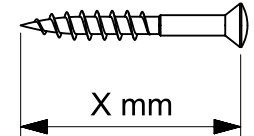
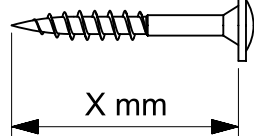


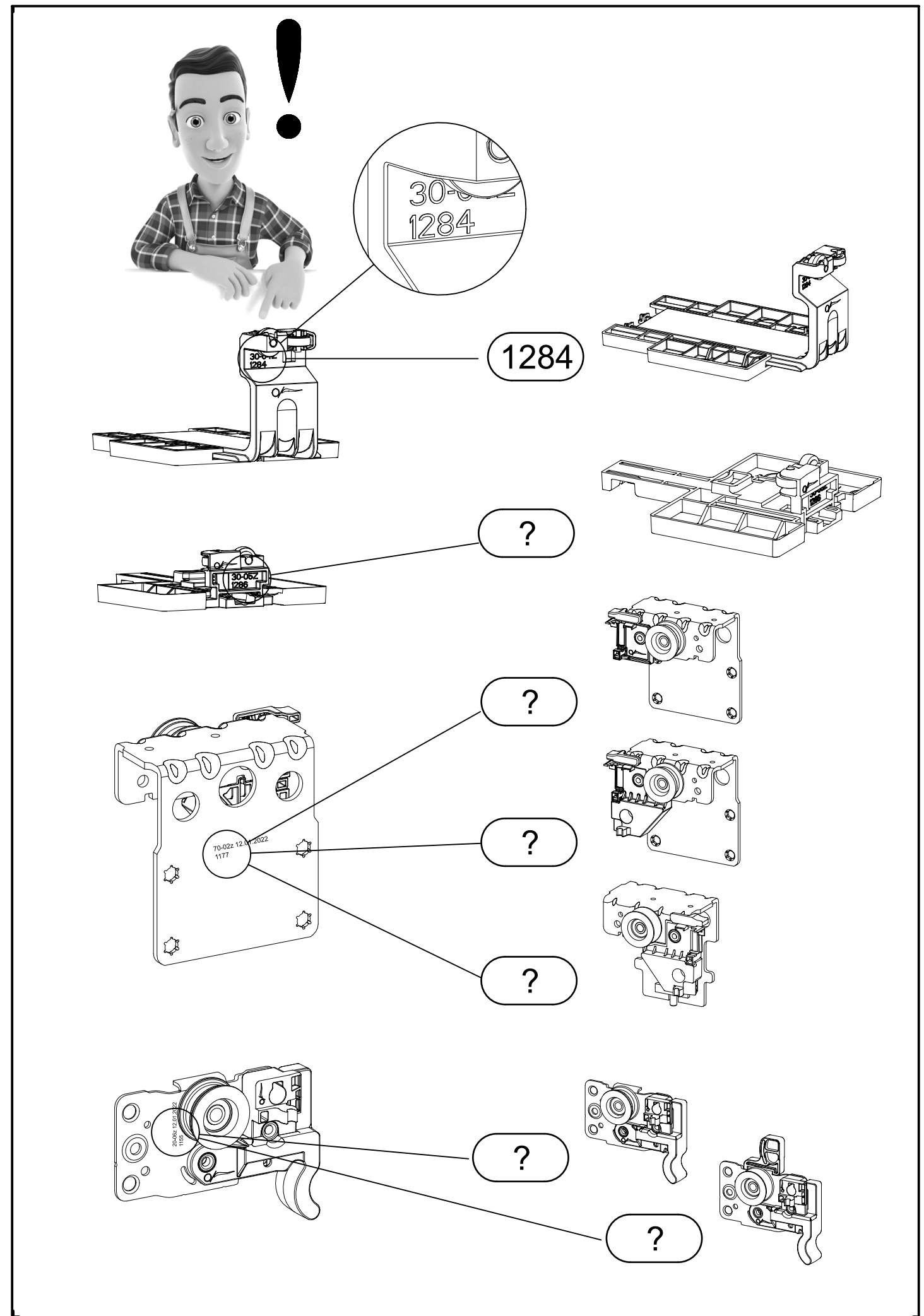
SK010 = SK030  
SK020 = SK040

14x  1		3x  11		3x 55x16x6,2  12	
8x 8x30  18		8x 6,3x14  26		16x  45	
12x  144		4x  173		4x  183	
24x  201		24x 4x15  203		88x 3,5x15  205	
8x  208		9x M4x12  211		12x 6,3x50  233	
8x 5x28  235		8x  271		1x 4,5x50  296	
4x  311		1x  322		4x 4x25  350	
1x  385		16x 6x8  534		9x M4  580	
					

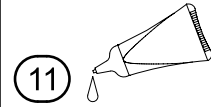
6x 6,5x12  779		4x  807		2x 4x15  836	
8x  852		10x 72x15x2  857			
4x  1148					
4x  1149				1x  1155	
2x  1156		1x  1158		1x  1163	
1x  1165		1x  1166		2x  1168	
1x  1169		2x  1284			
					



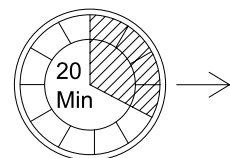
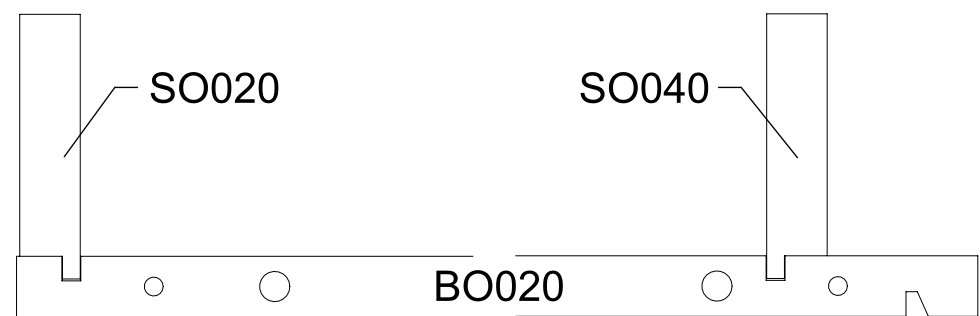
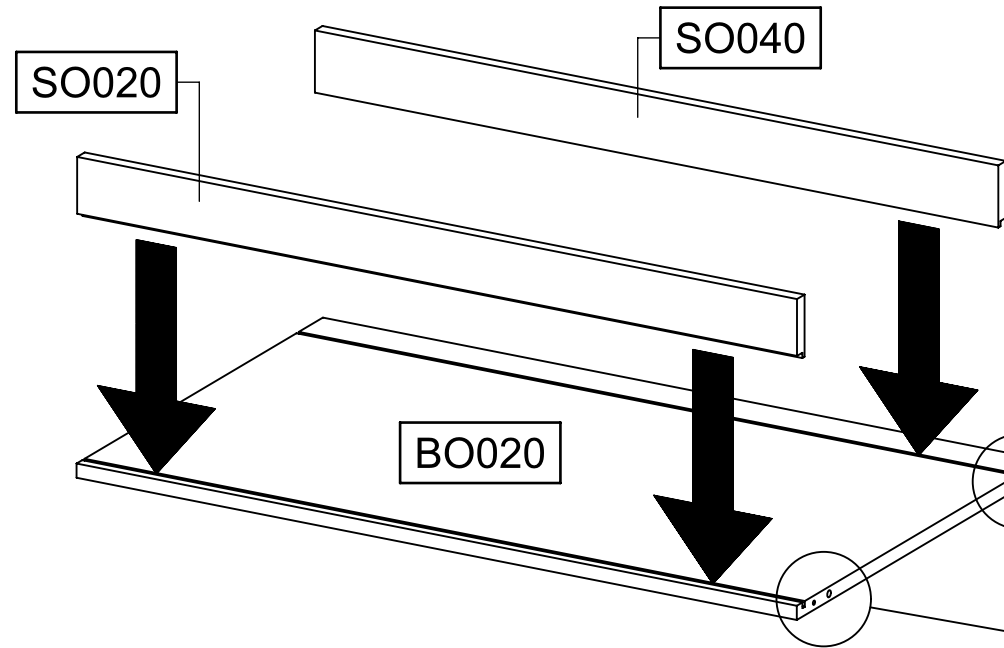
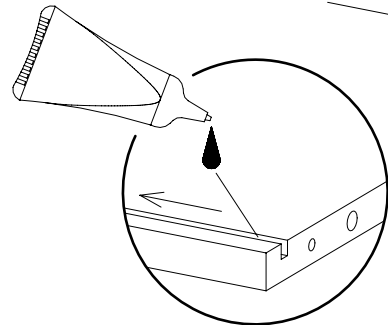
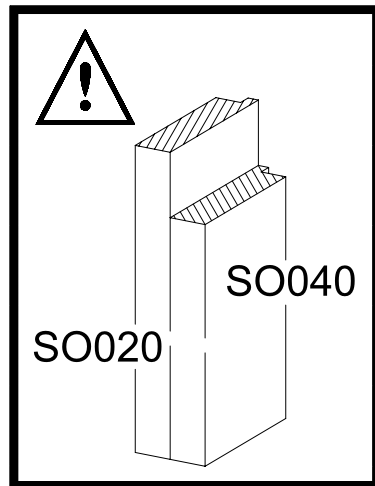
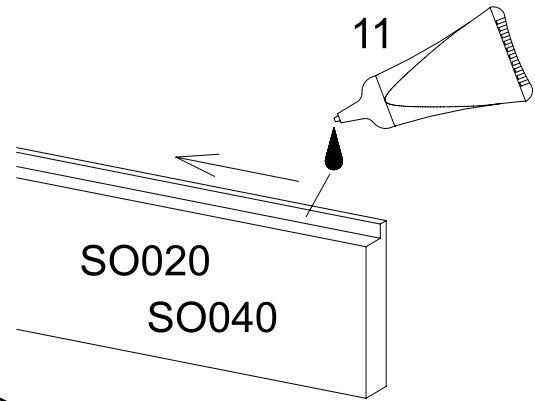
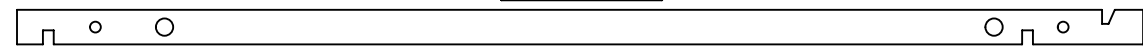
<p><b>28x</b></p> <p>6,3x14</p> <p>1173 </p>	<p><b>1x</b></p> <p>1177 </p>	<p><b>2x</b></p> <p>M4x6</p> <p>1180 </p>	
<p><b>1x</b></p> <p>1181 </p>	<p><b>1x</b></p> <p>1182 </p>		
<p><b>2x</b></p> <p>4x15 red/rot</p> <p>1184 </p>	<p><b>1x</b></p> <p>1186 </p>	<p><b>2x</b></p> <p>1194 </p>	
<p><b>3x</b></p> <p>1277 </p>	<p><b>2x</b></p> <p>M5x12</p> <p>1279 </p>	<p><b>2x</b></p> <p>M5</p> <p>1288 </p>	
<p><b>2x</b></p> <p>1280 </p>			
			
	 <p>X mm</p>	 <p>X mm</p>	 <p>X mm</p>



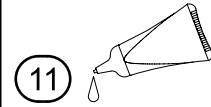
1



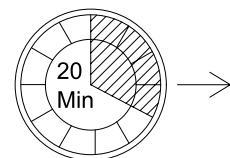
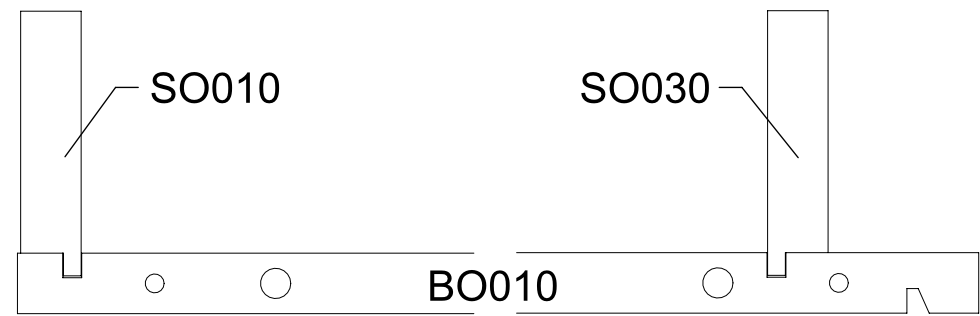
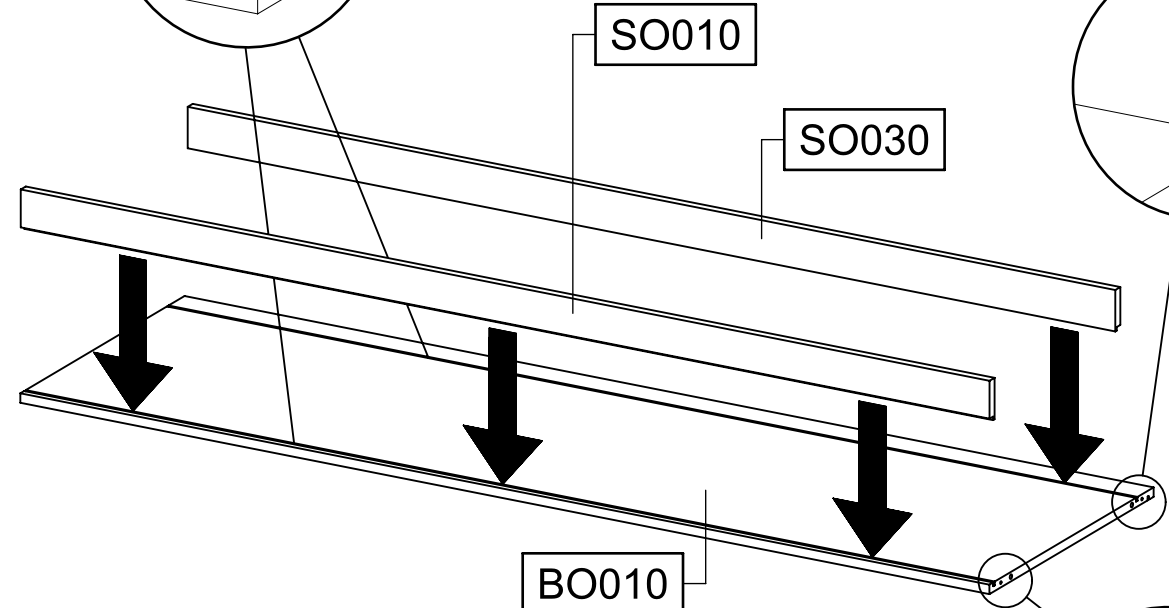
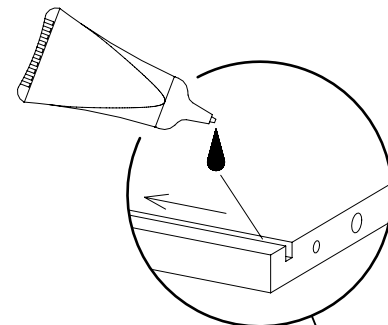
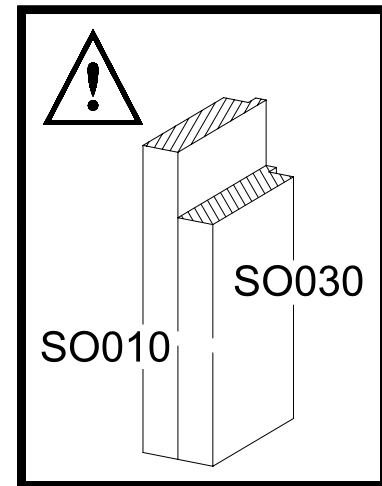
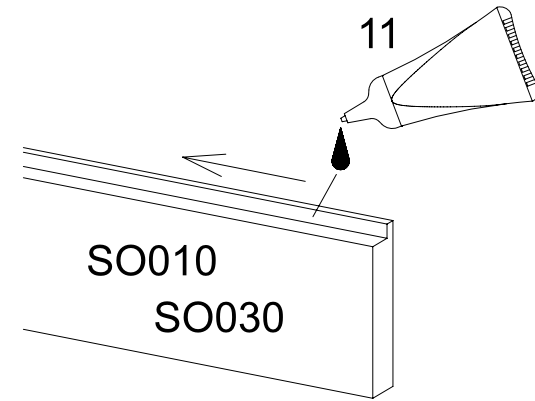
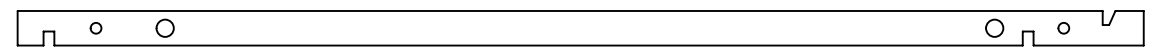
BO020

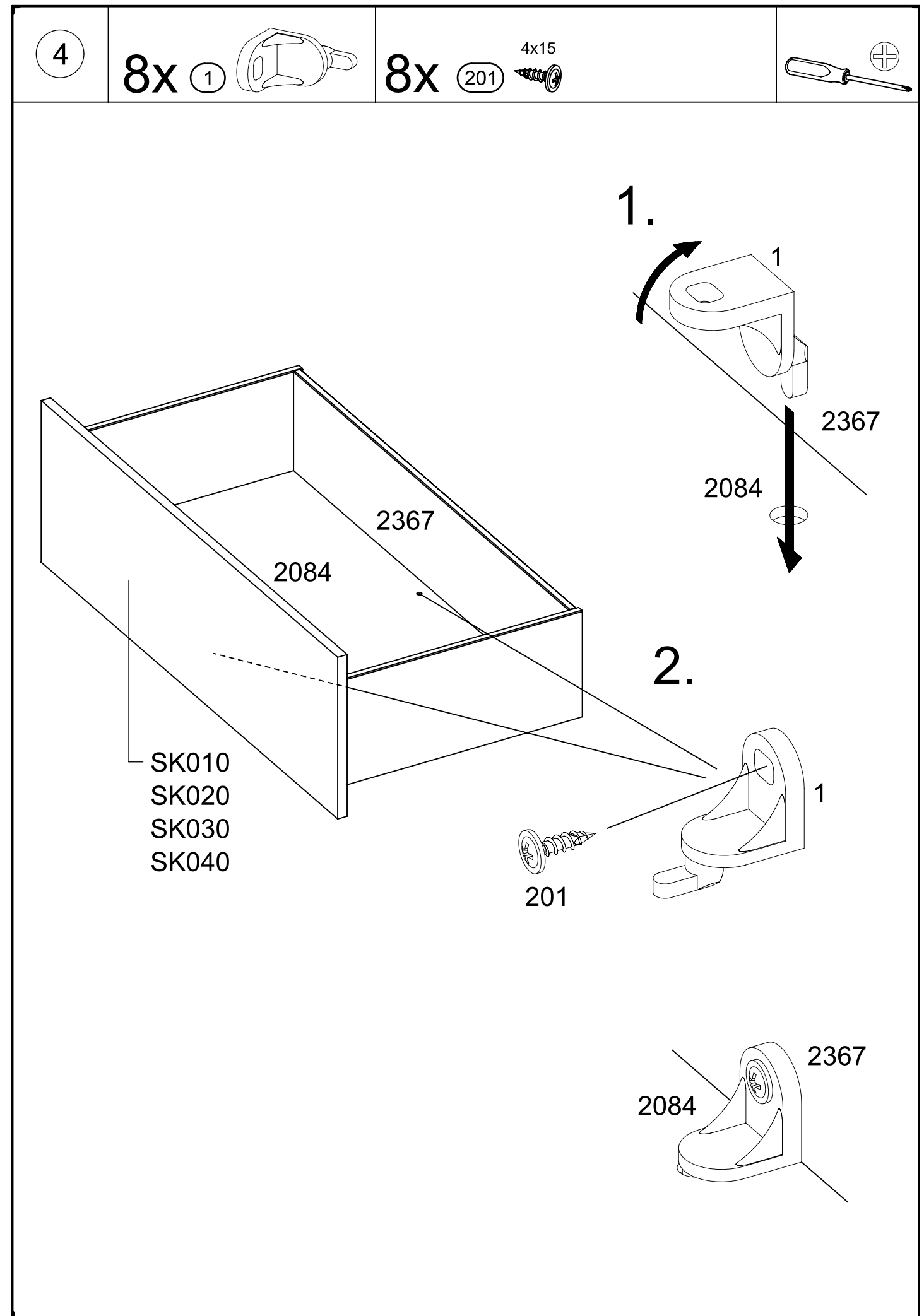
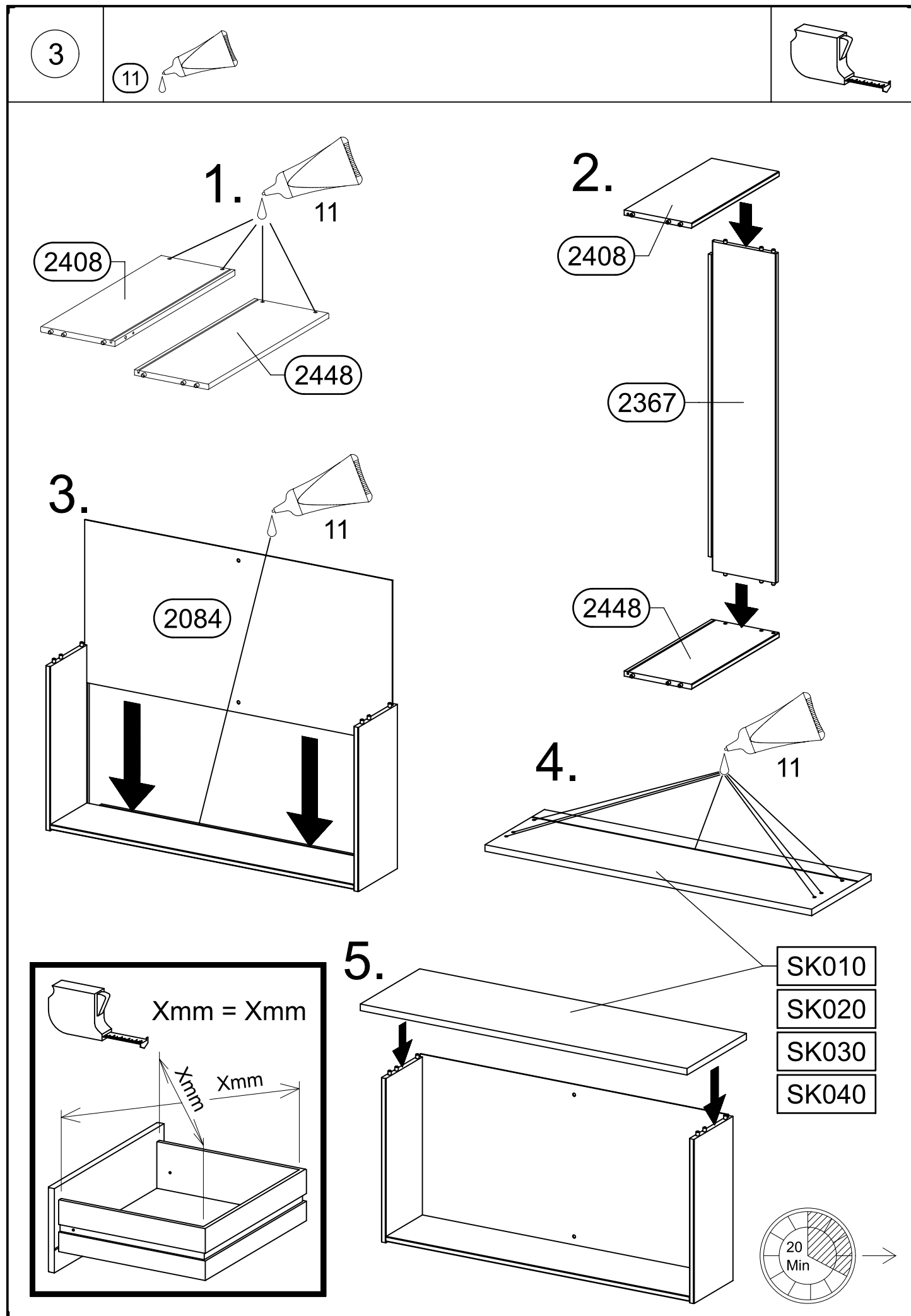


2



BO010



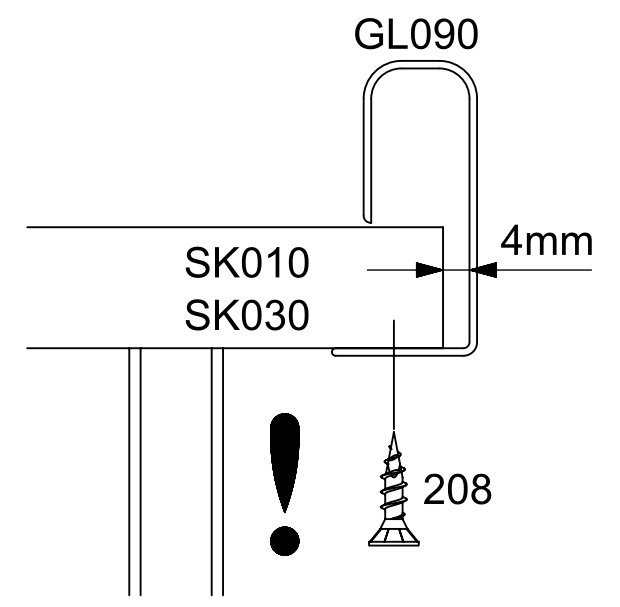
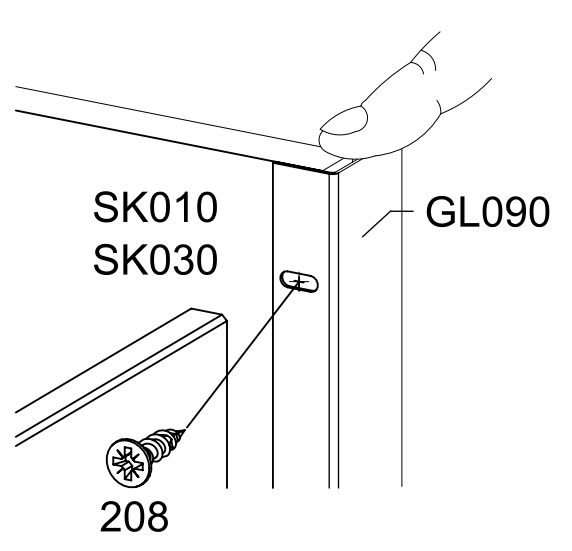
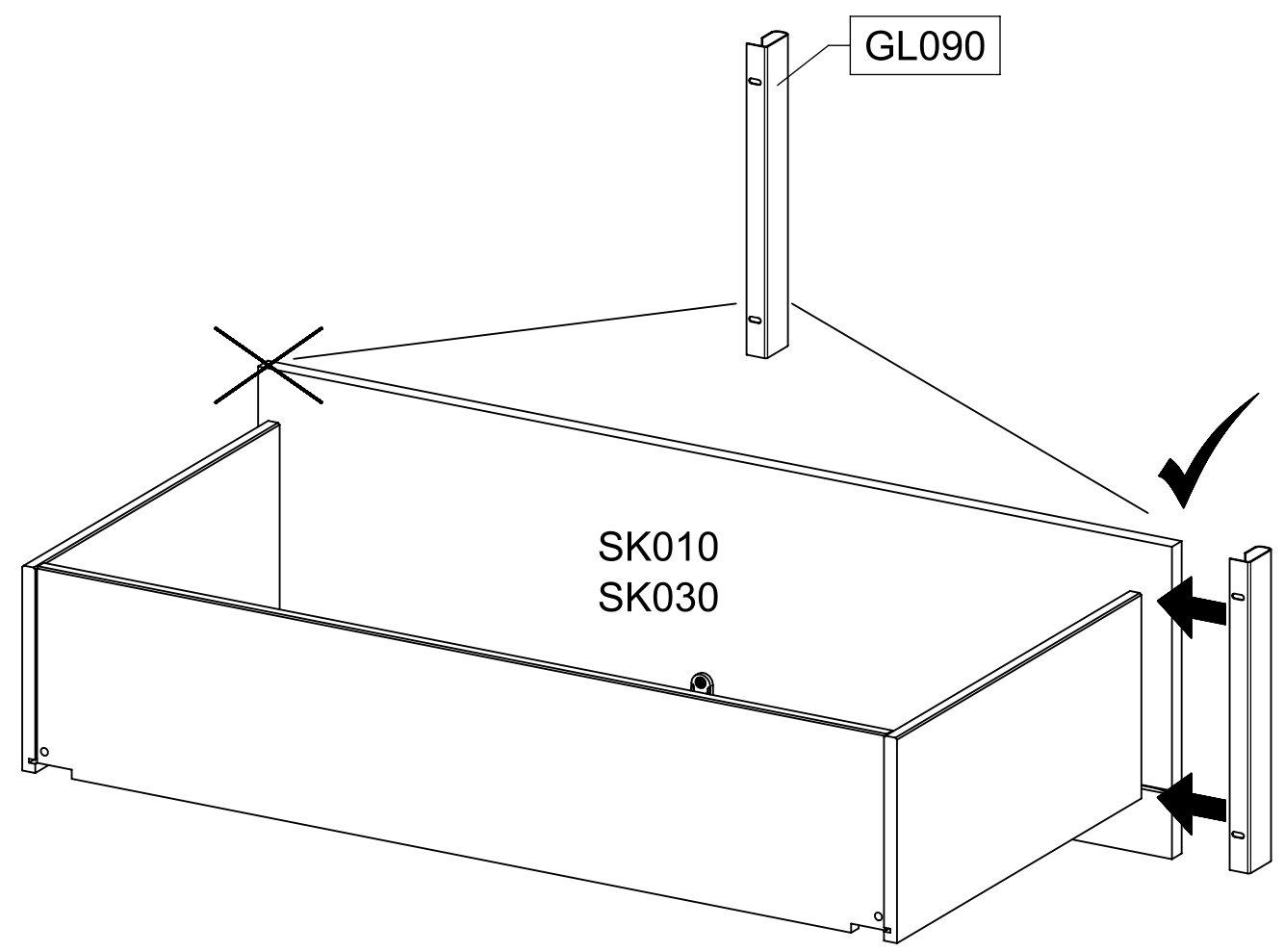
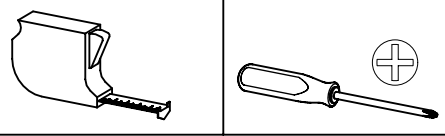


5

4x

208

3,5x15

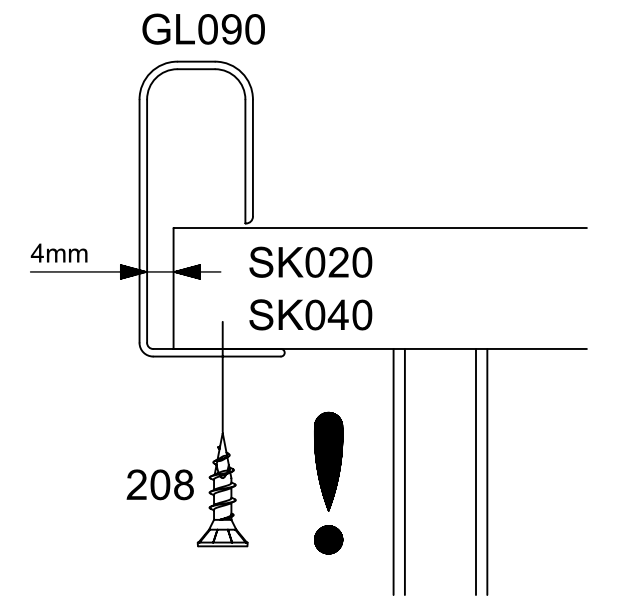
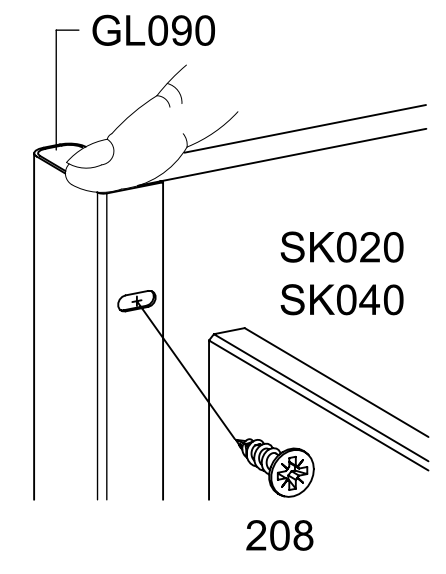
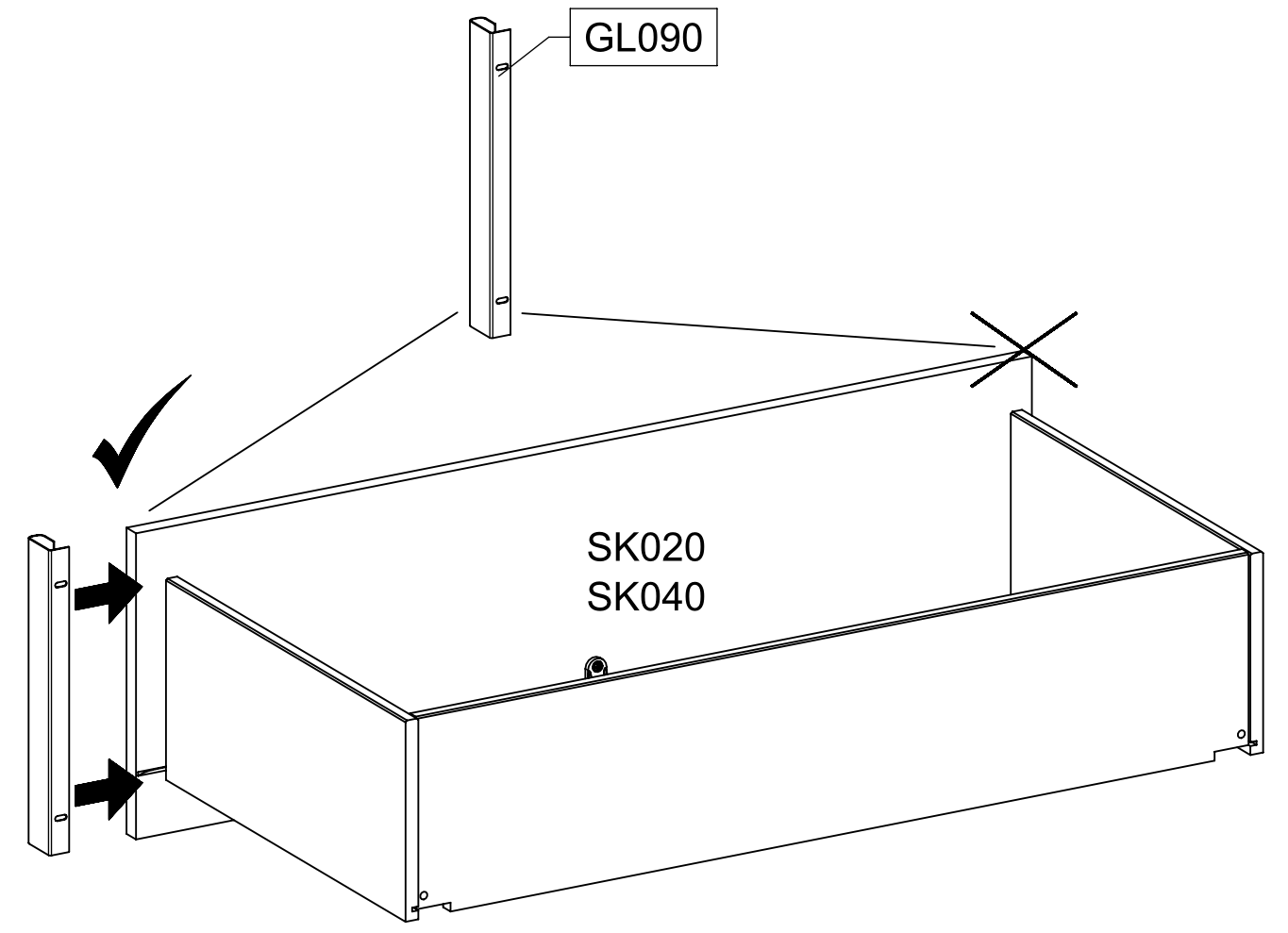
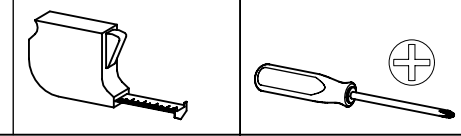


6

4x

208

3,5x15



7

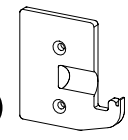
4x

205

3,5x15

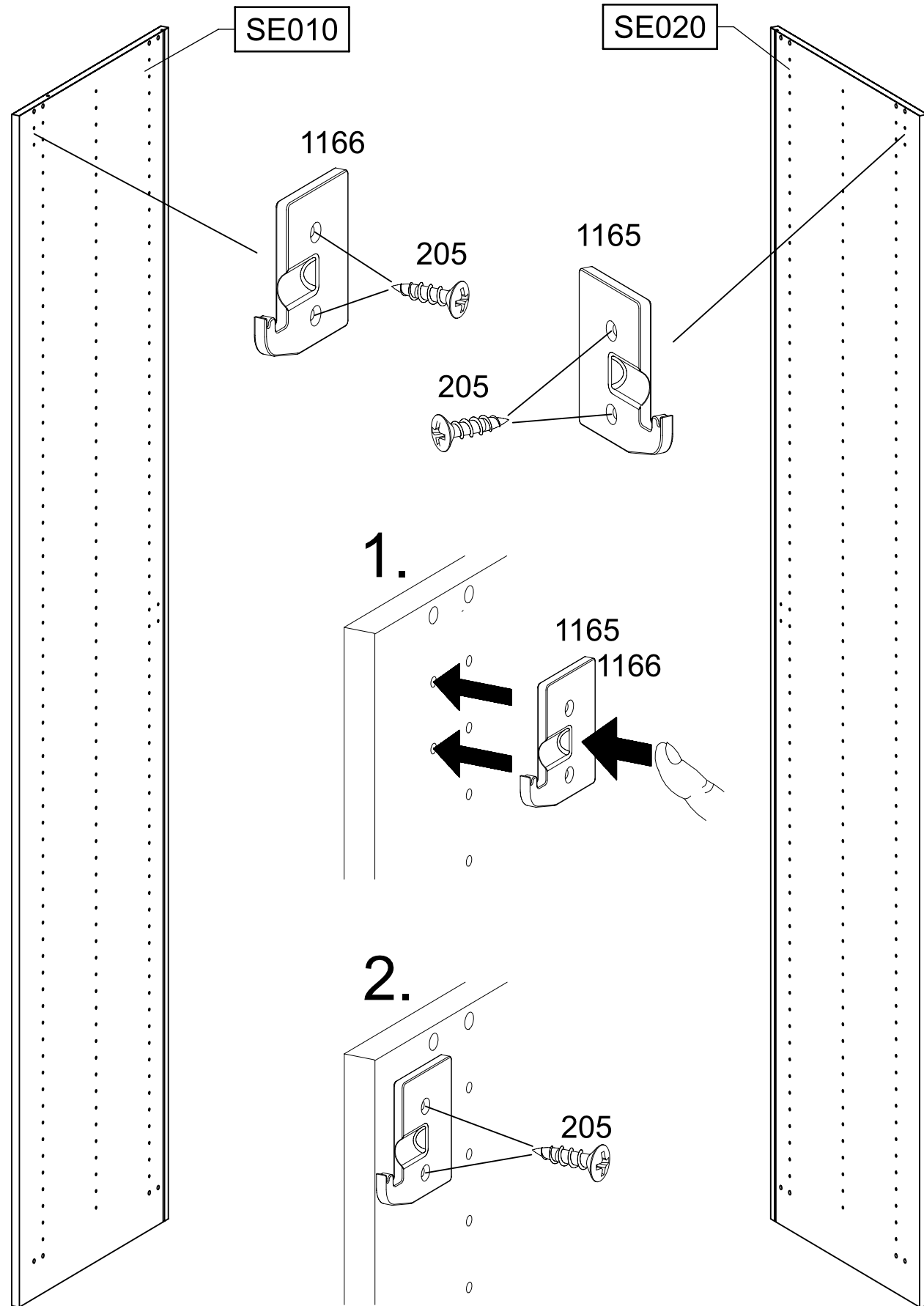
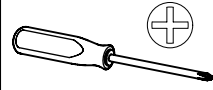
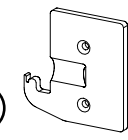
1x

1165



1x

1166

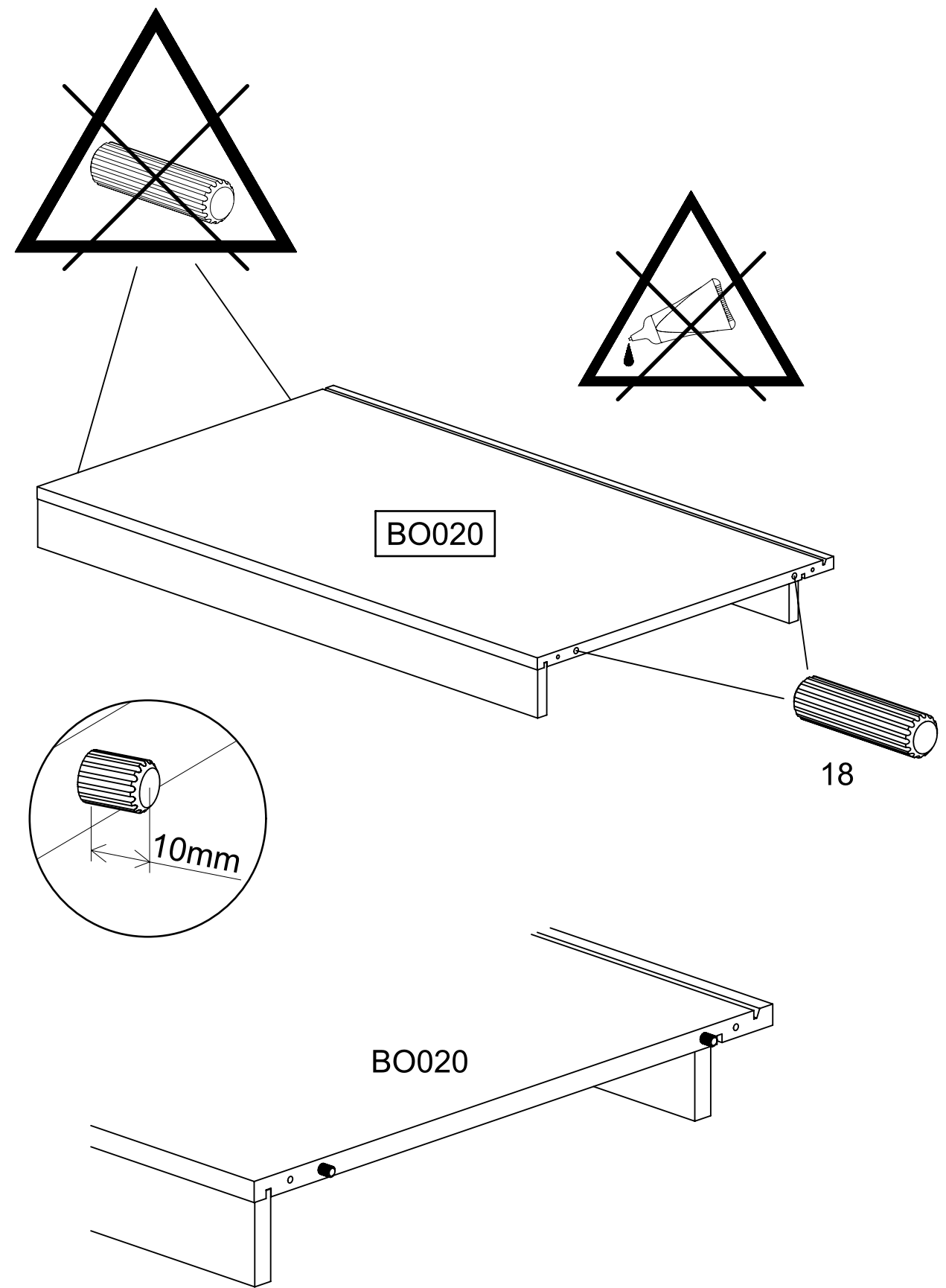
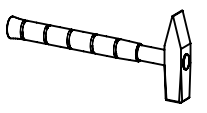


8

2x

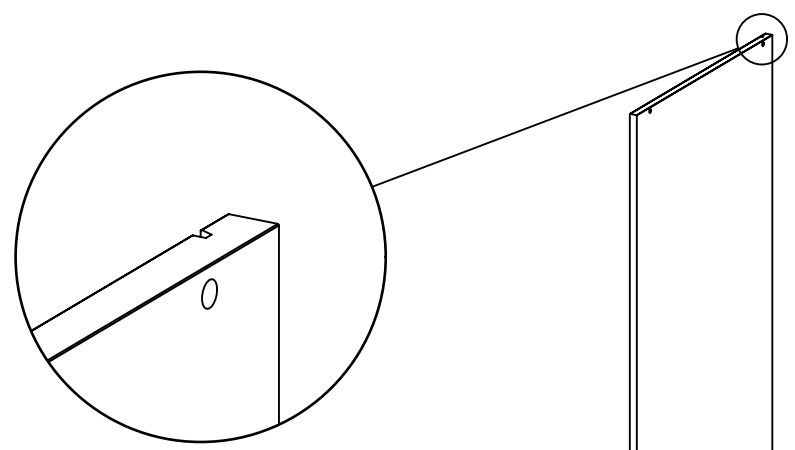
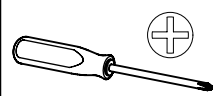
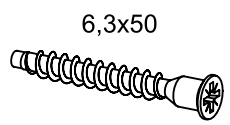
18

8x30



9

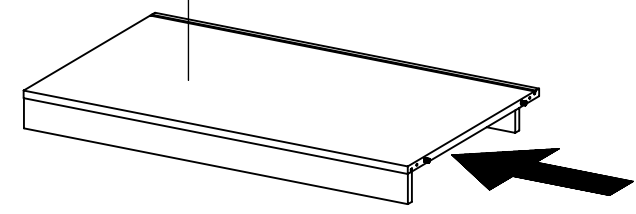
2x 233



SE020

BO020

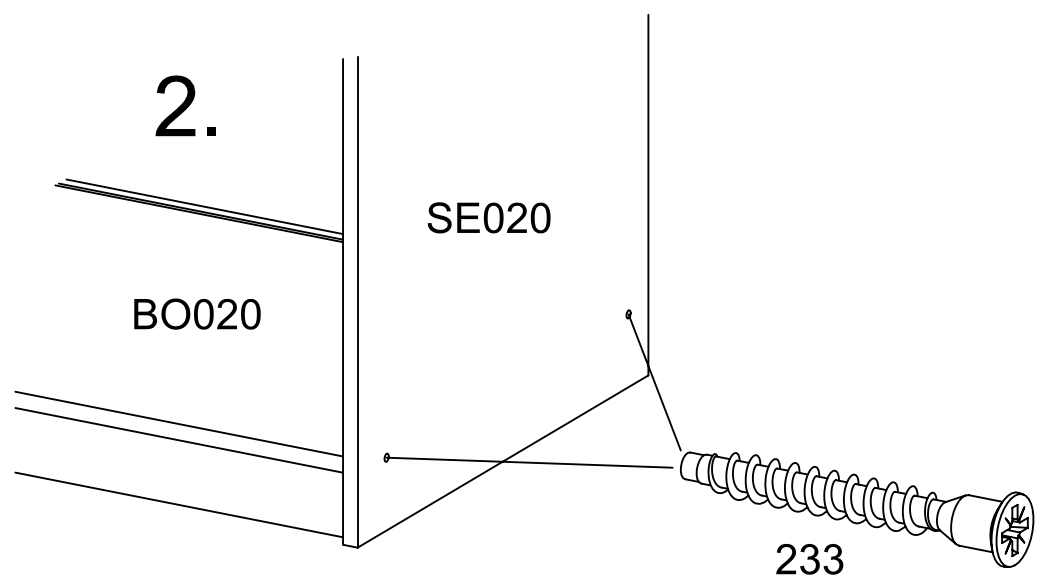
1.



2.

SE020

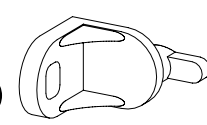
BO020



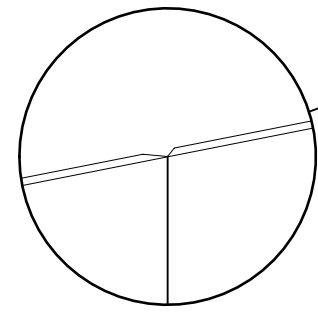
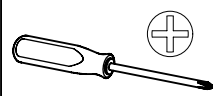
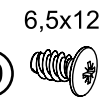
233

10

1x 1



1x 779

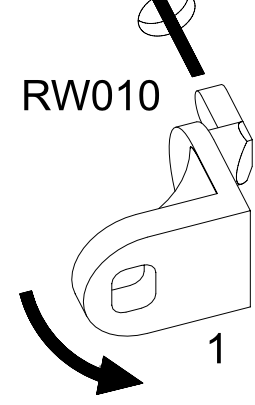


RW010

SE020

1.

RW010



2.

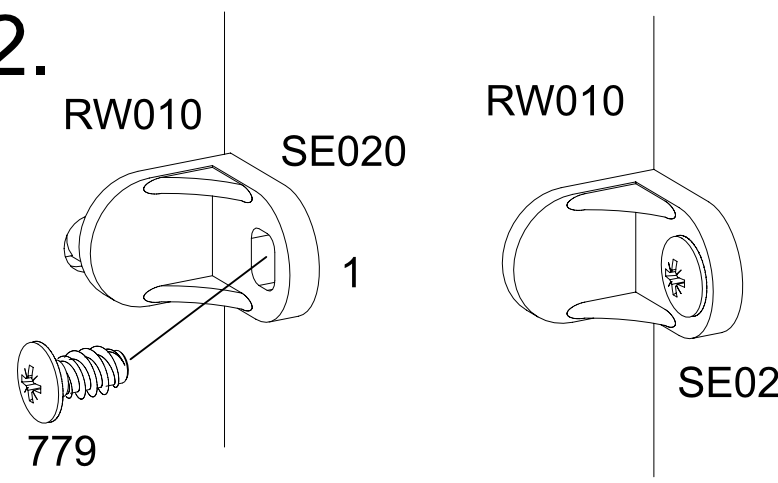
RW010

SE020

RW010

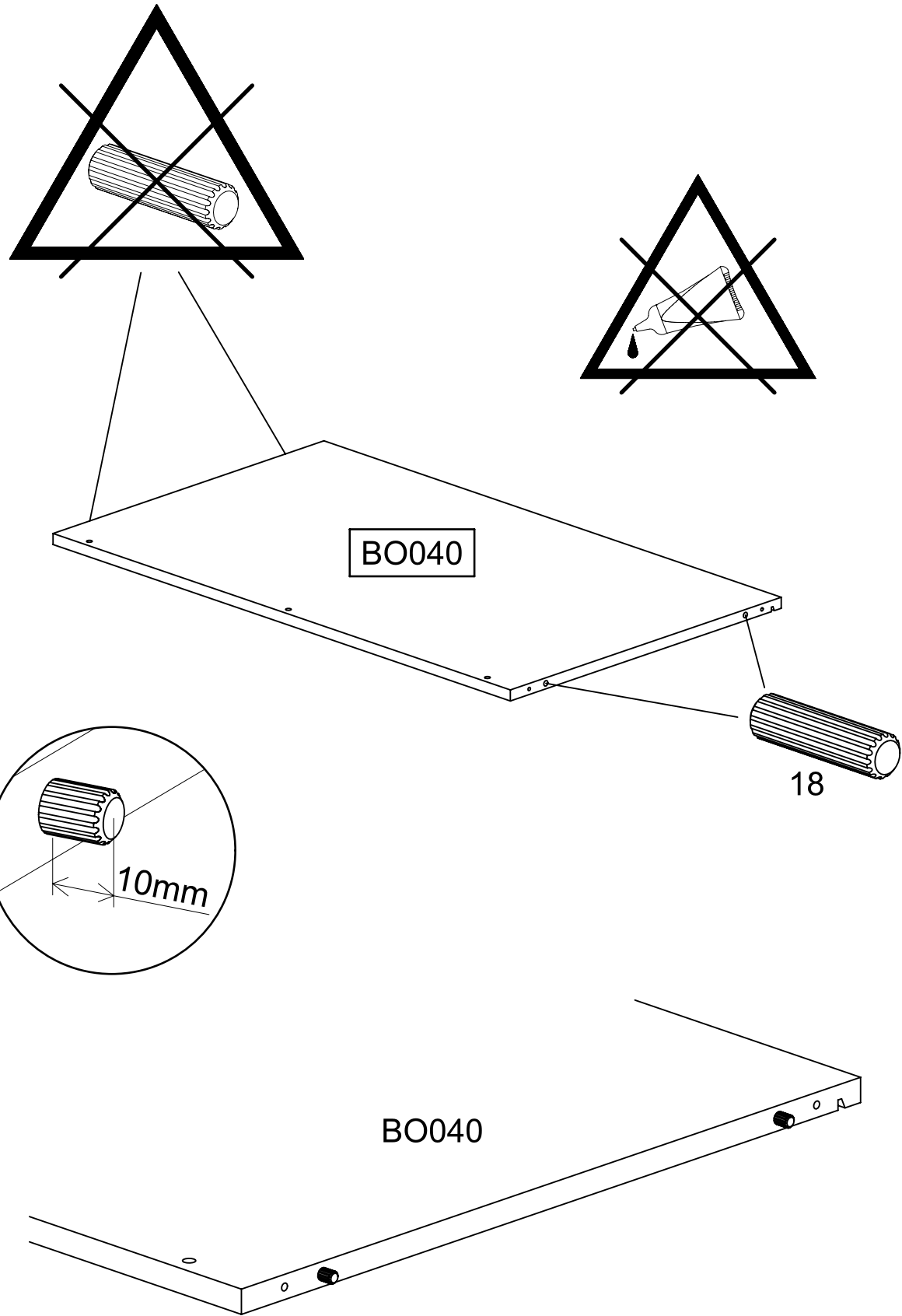
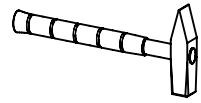
SE020

779



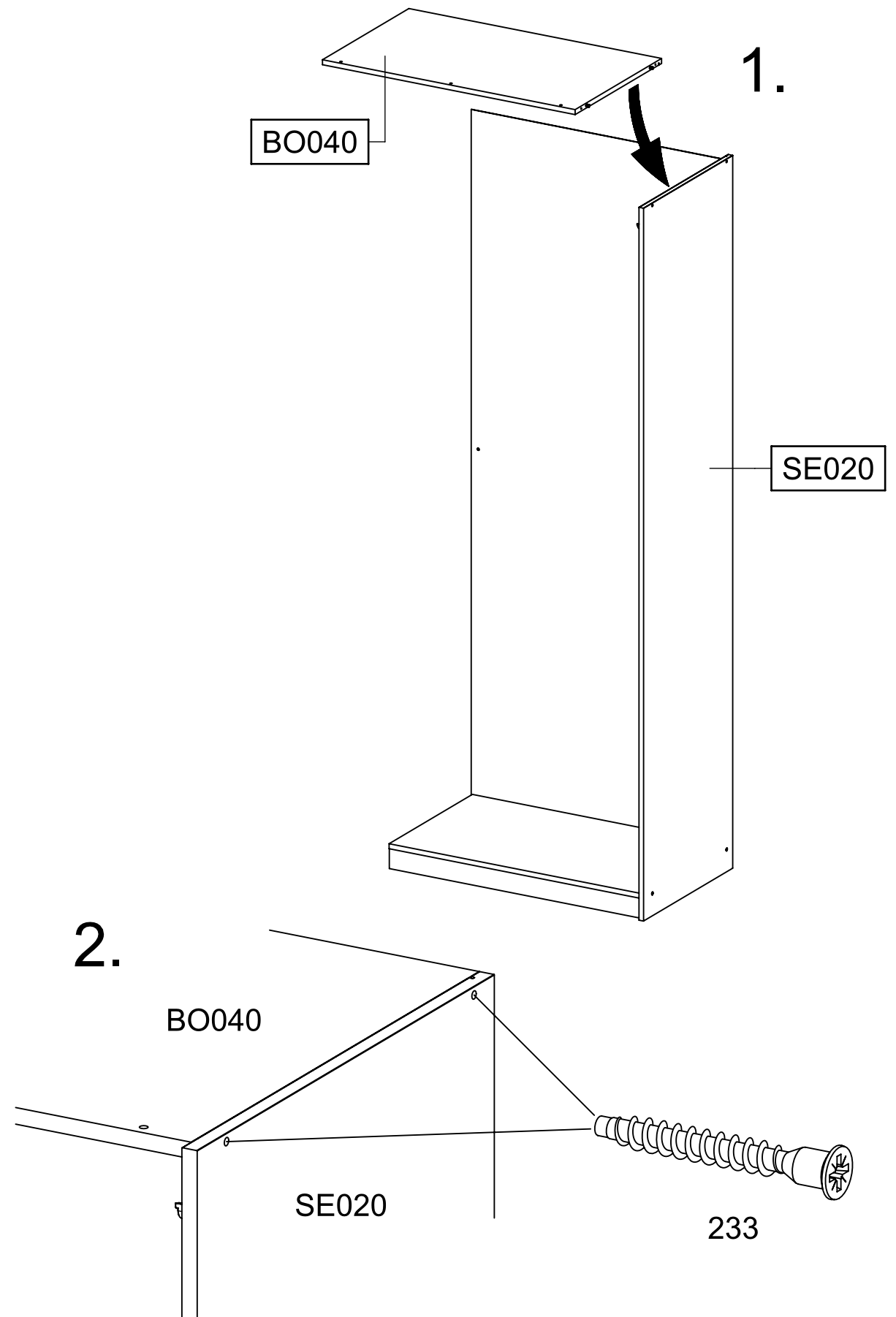
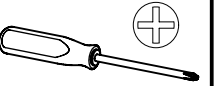
11

2x 18 8x30



12

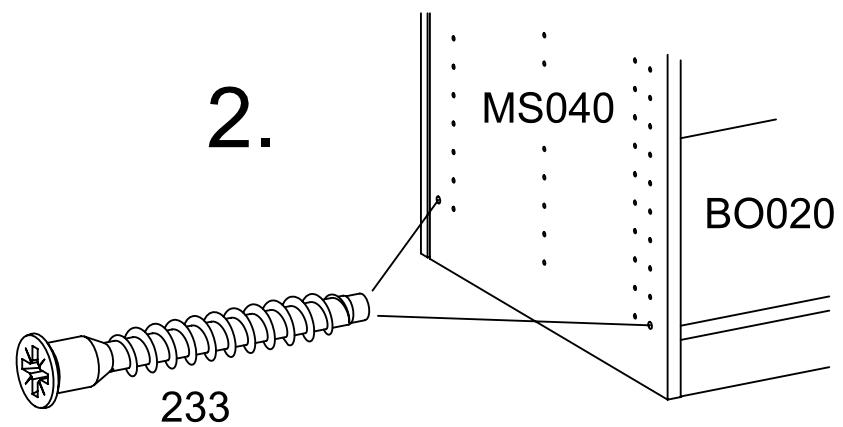
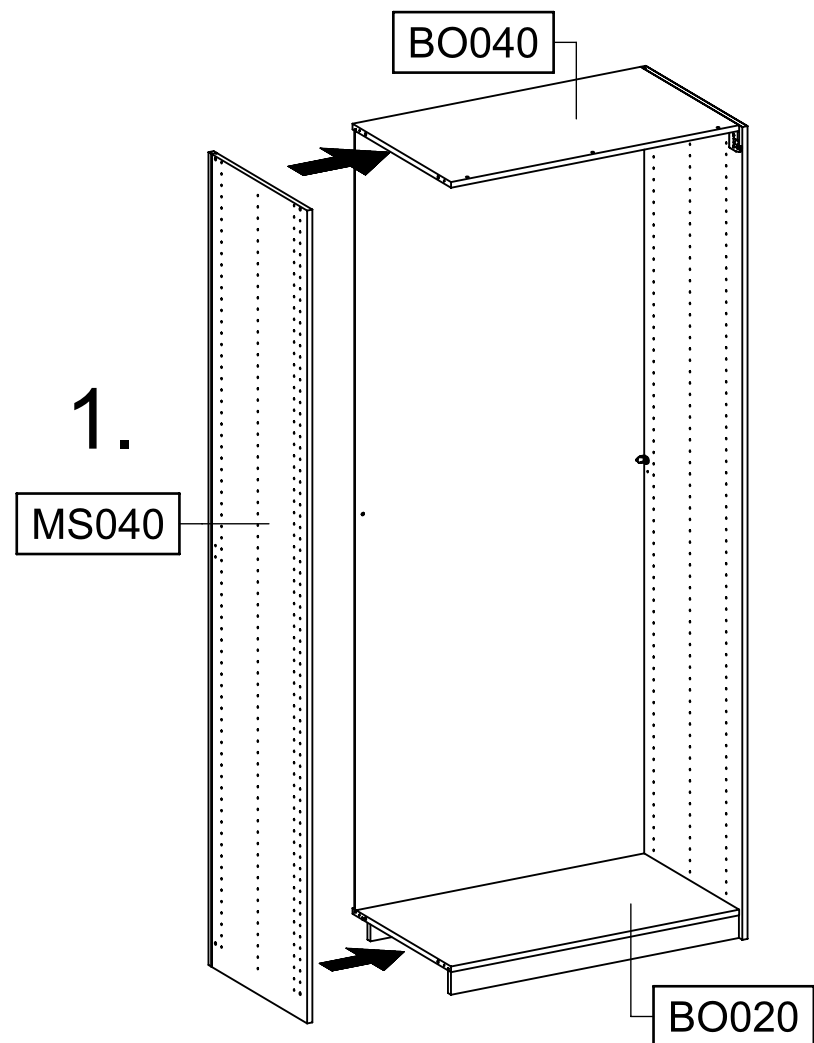
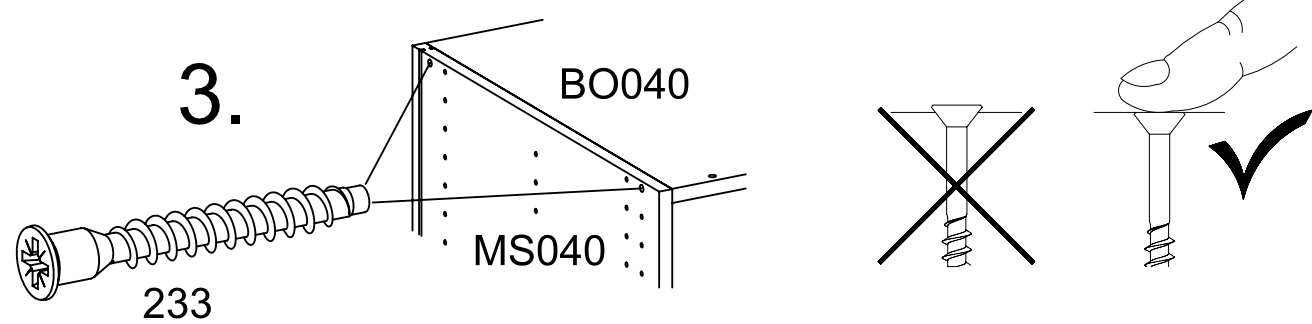
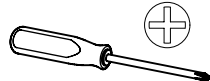
2x 233 6,3x50



13

4x 233

6,3x50



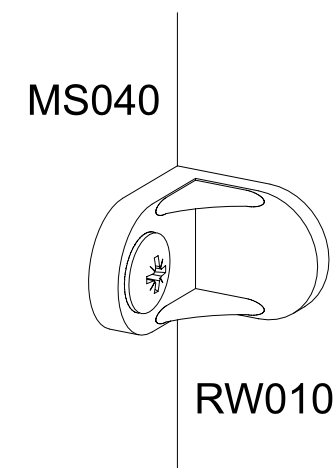
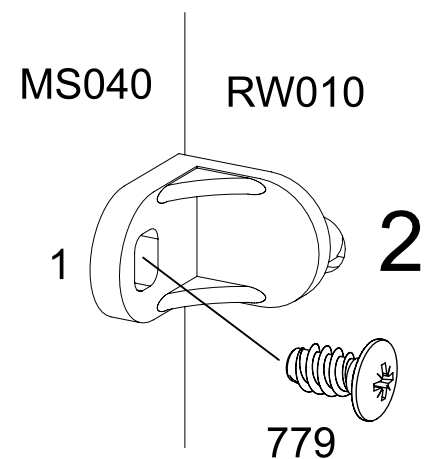
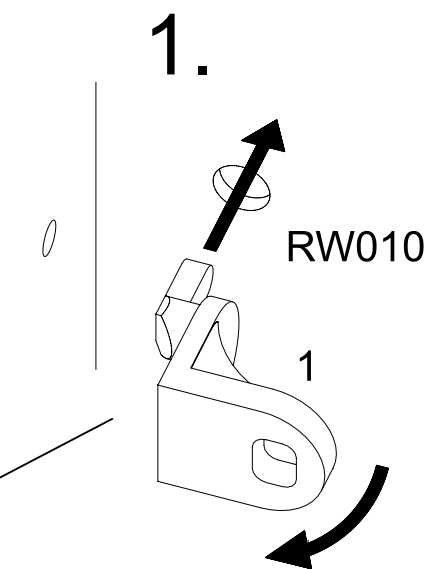
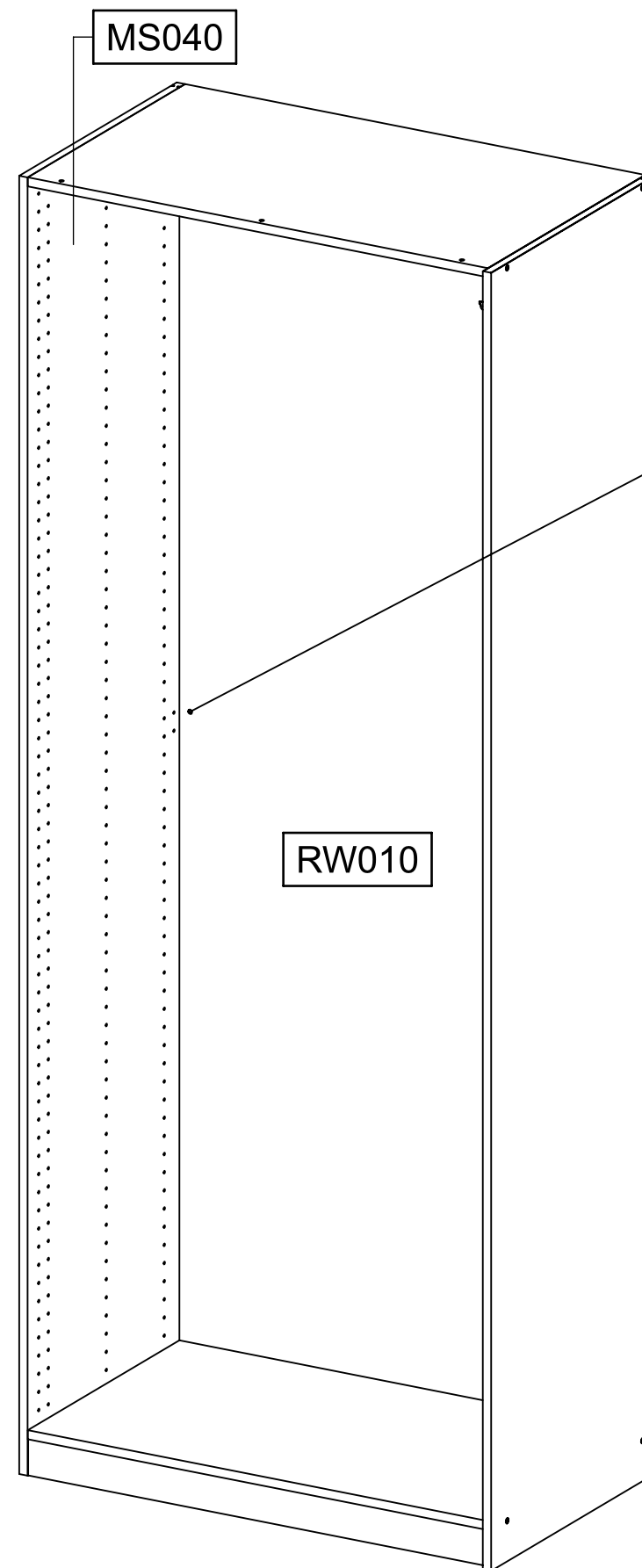
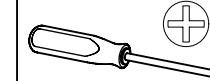
14

1x 1



1x 779

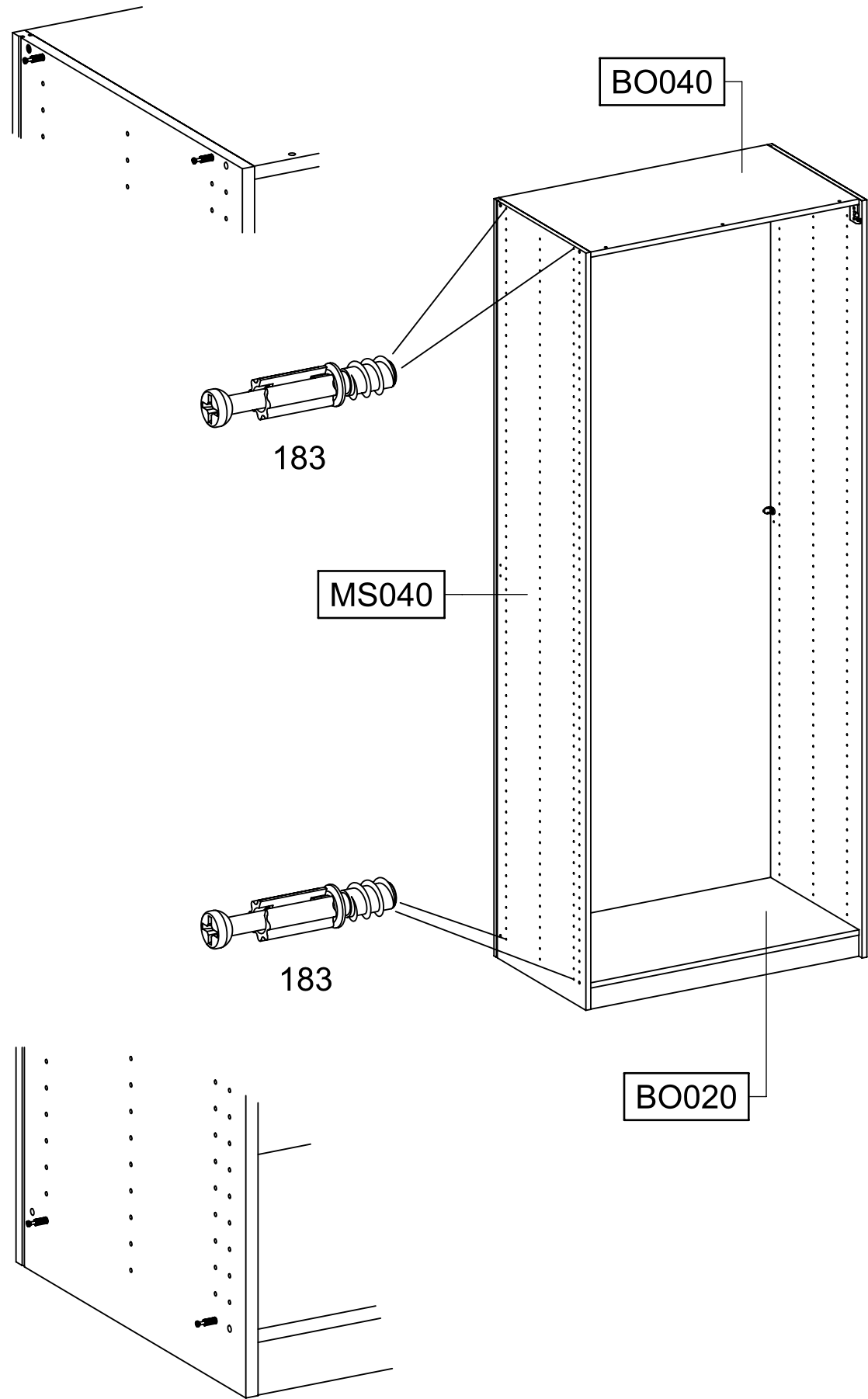
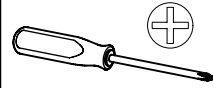
6,5x12





15

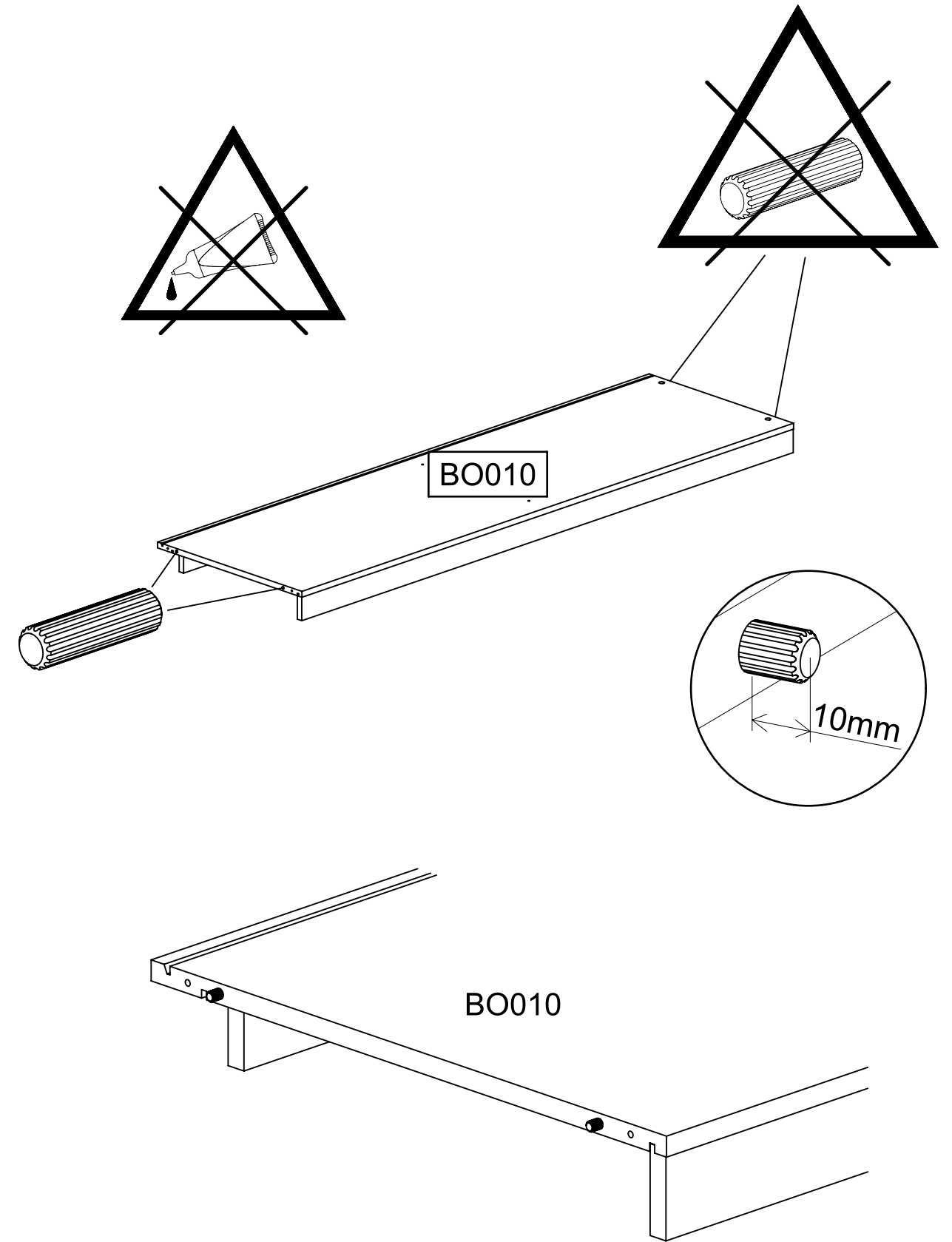
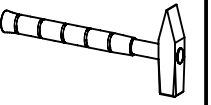
4x 183



16

2x 18

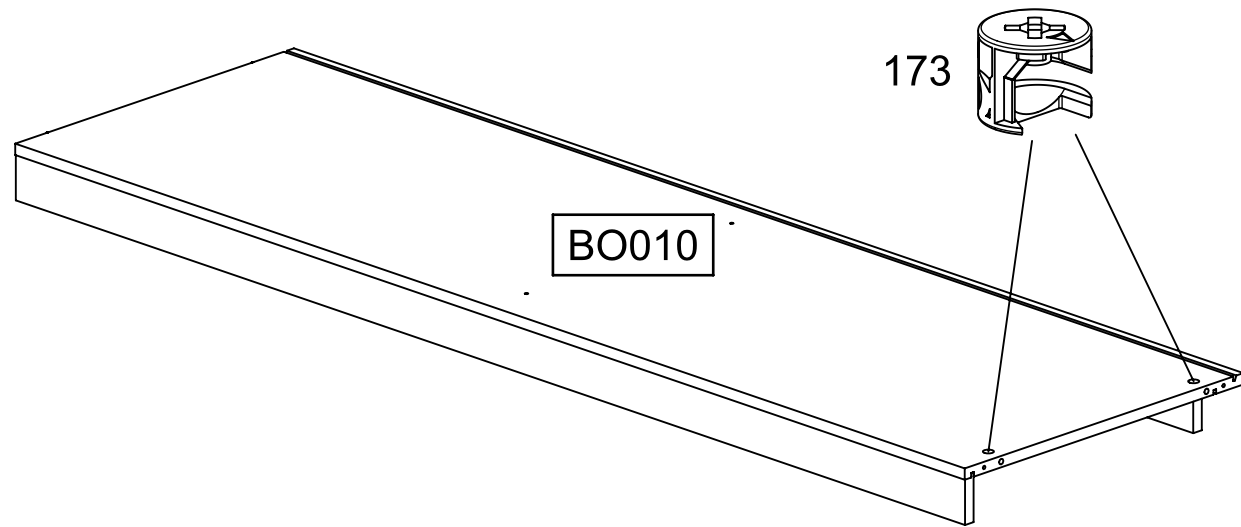
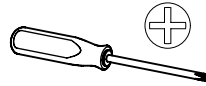
8x30



17

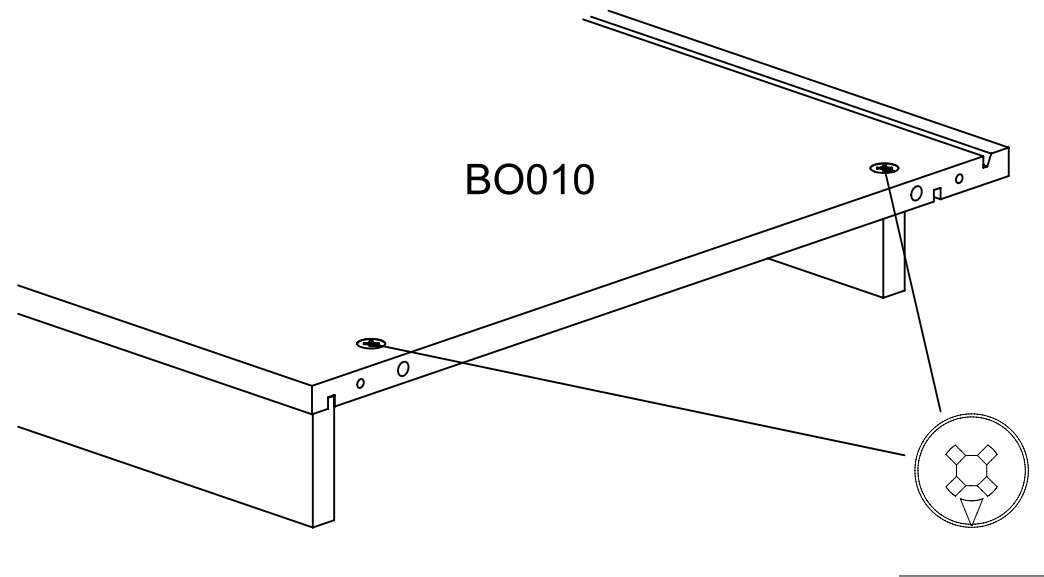
2x

173



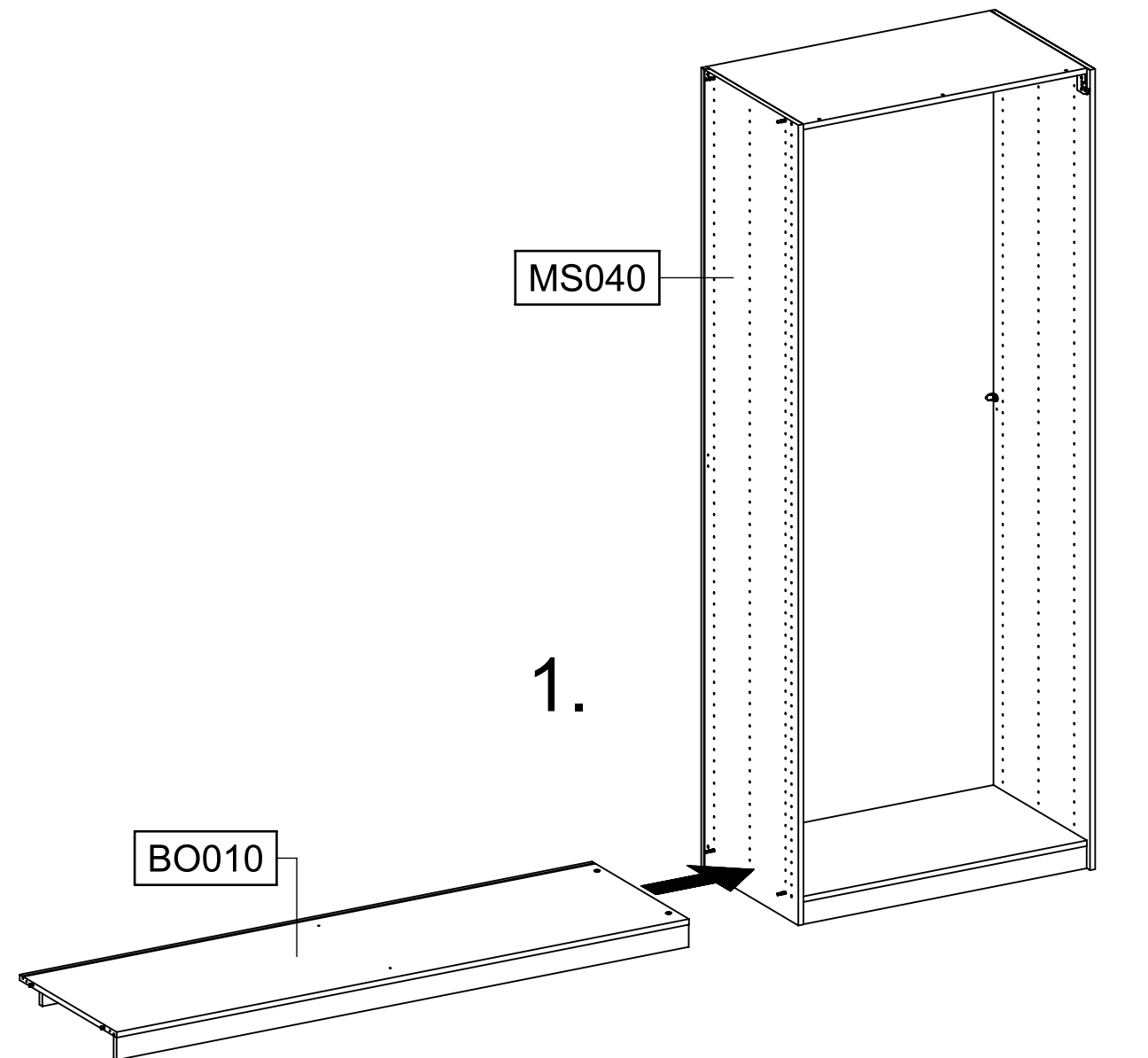
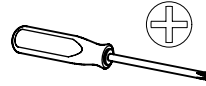
BO010

173



BO010

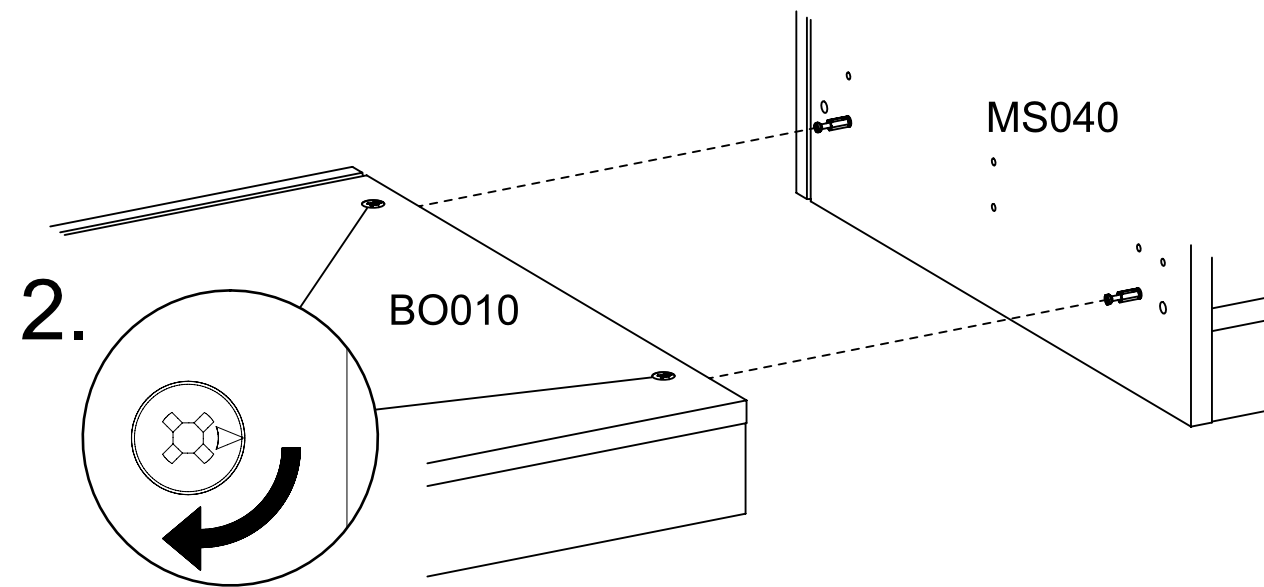
18



MS040

BO010

1.



MS040

BO010

2.

19

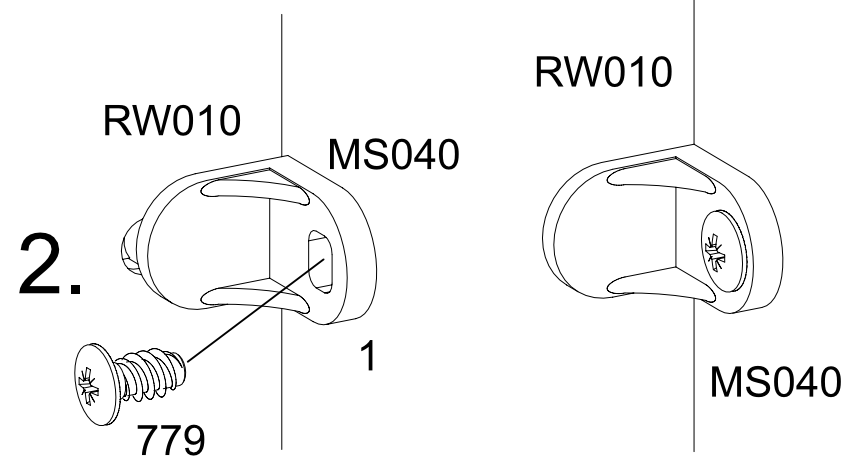
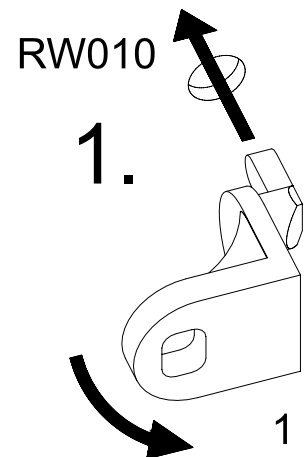
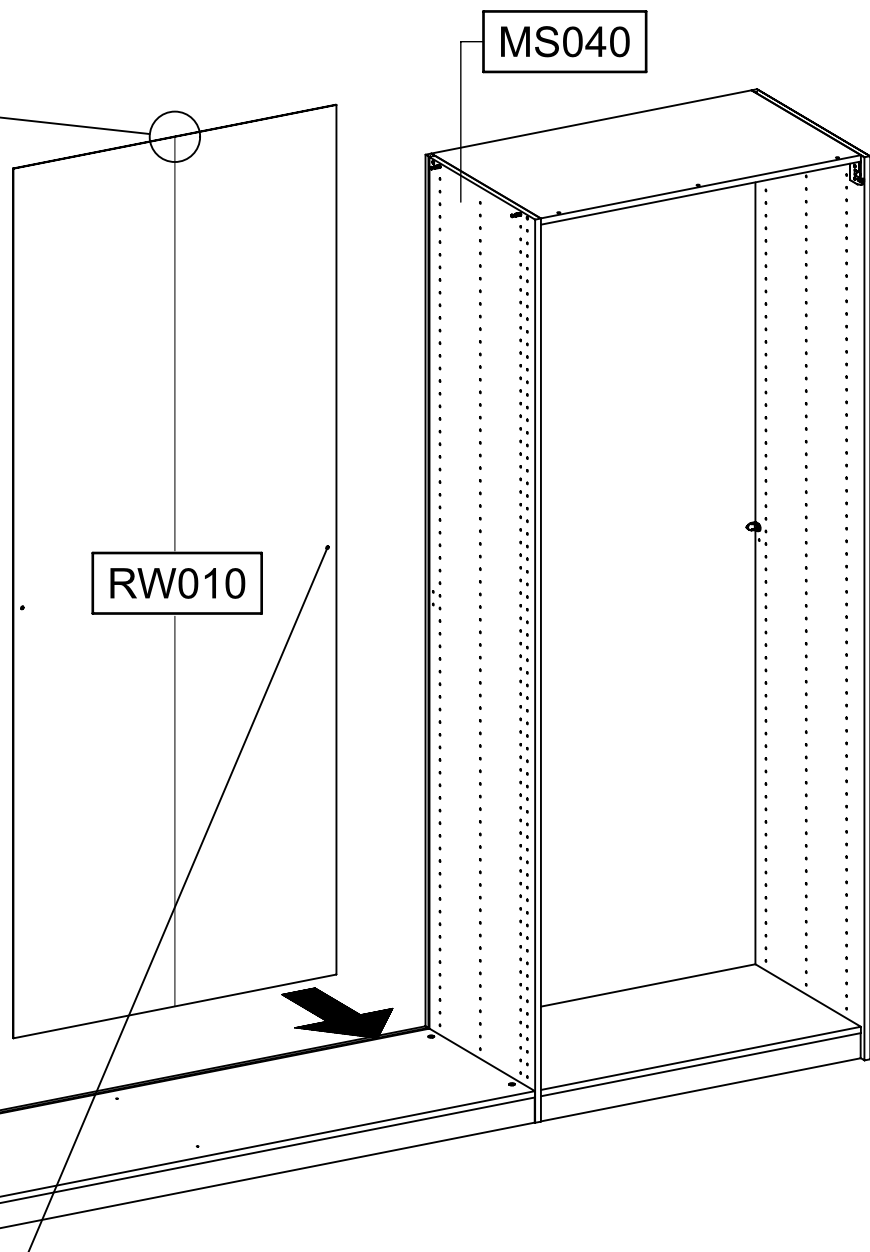
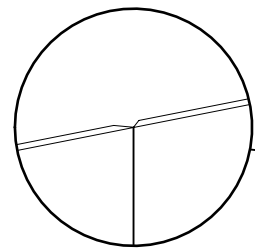
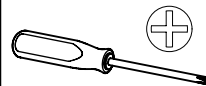
1x 1



1x

779

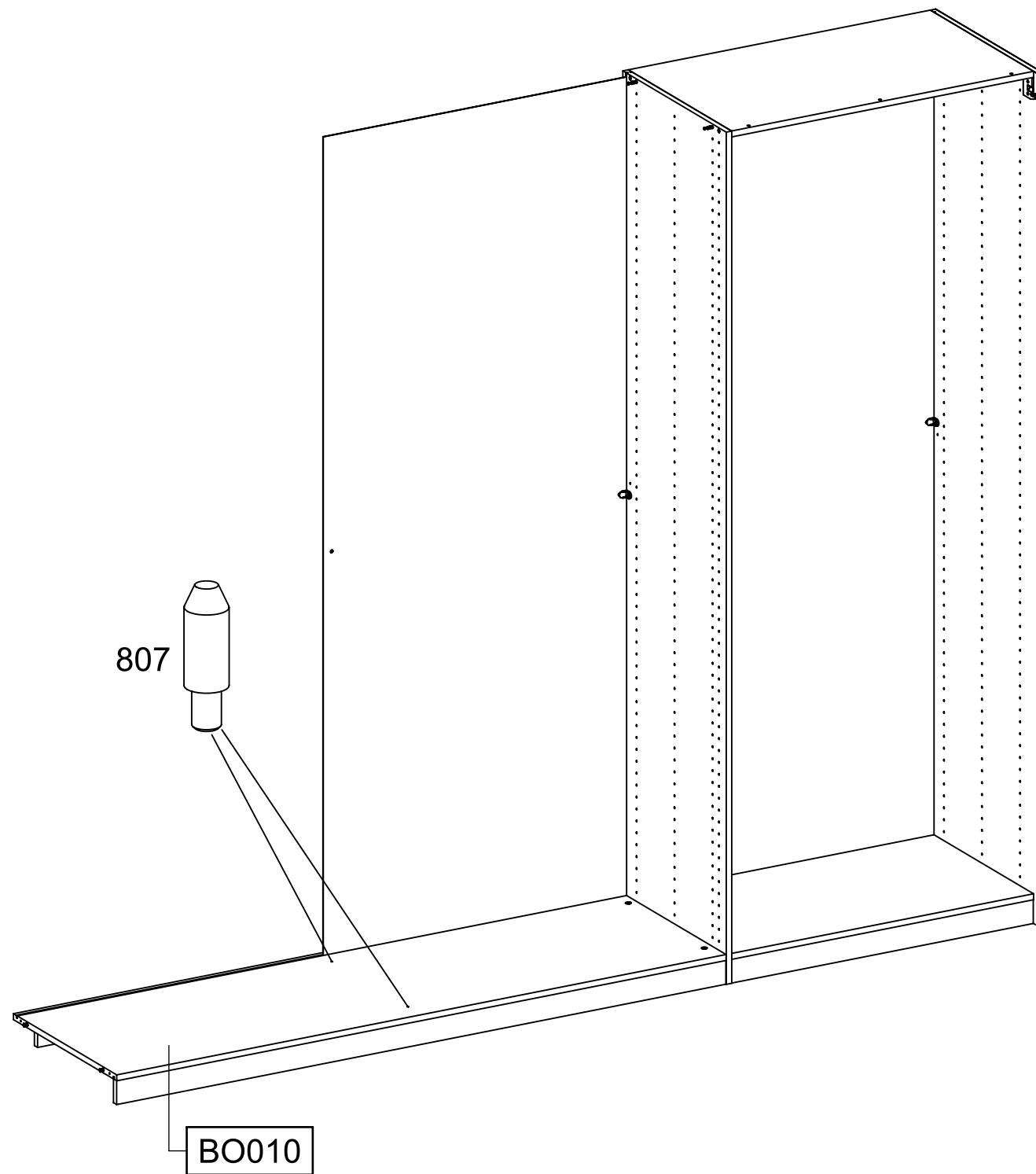
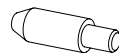
6,5x12




20

2x

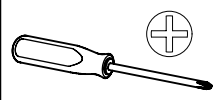
807



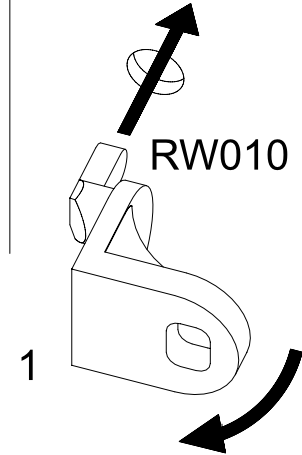
21

1x 1 

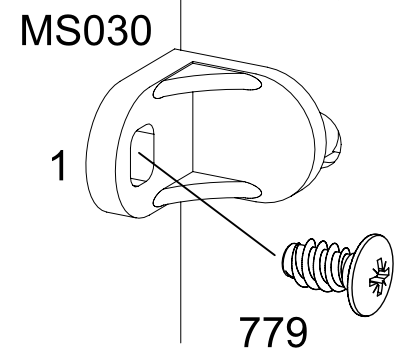
1x  6,5x12



1.



2.

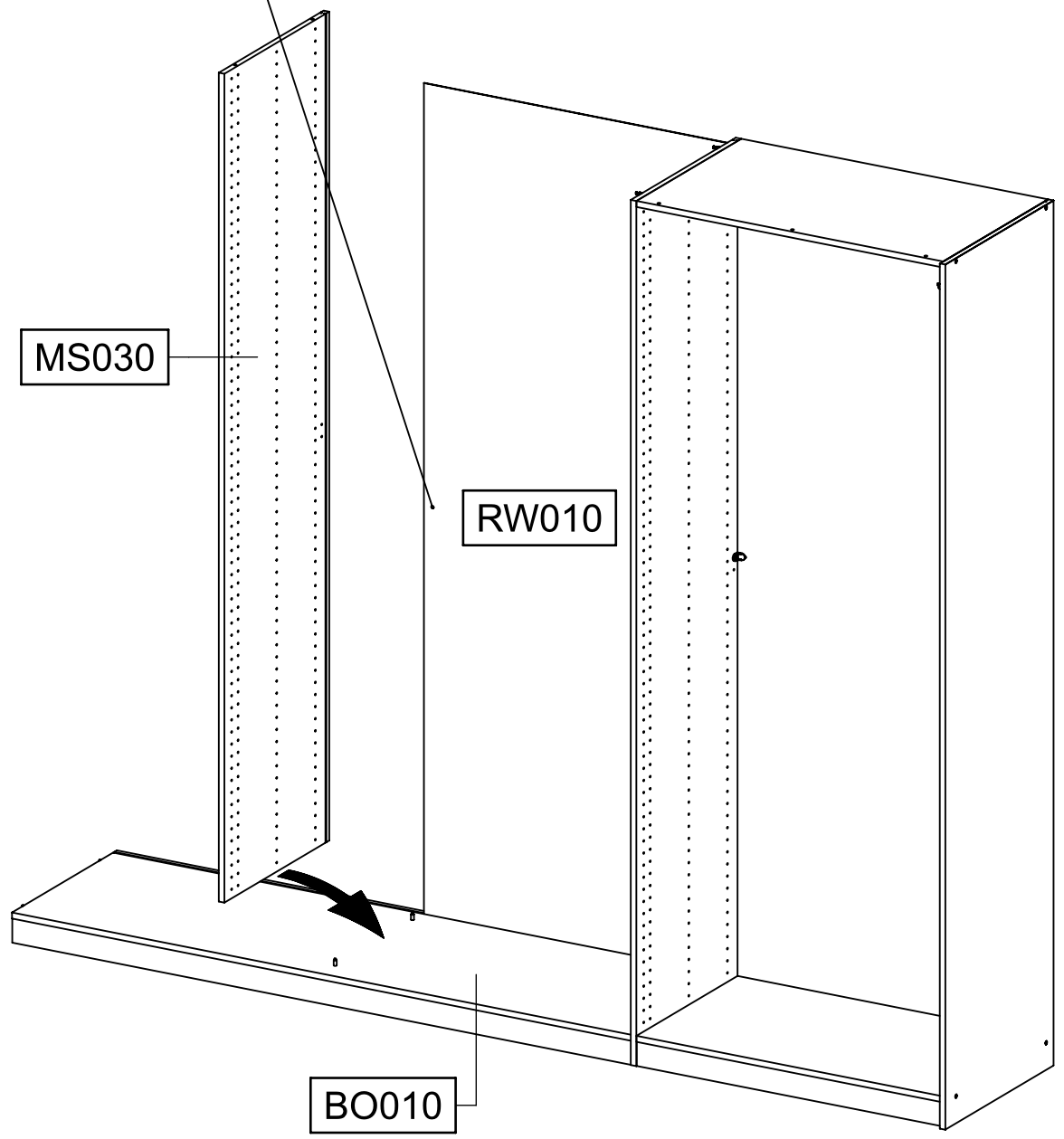


RW010

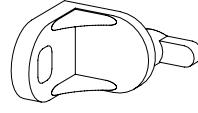
MS030

RW010

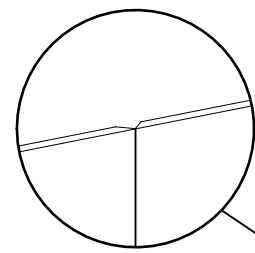
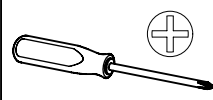
779



22

1x 1 

1x  6,5x12



MS030

RW010

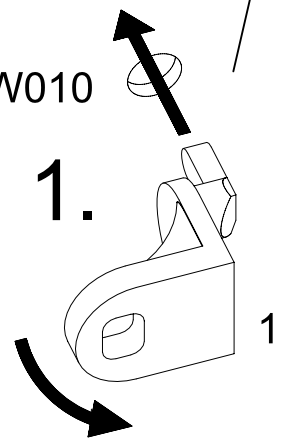
RW010

RW010

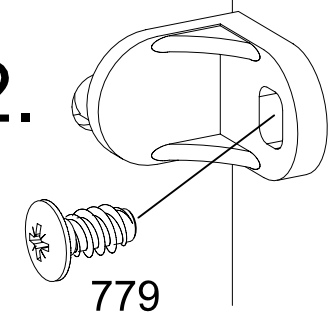
MS030

MS030

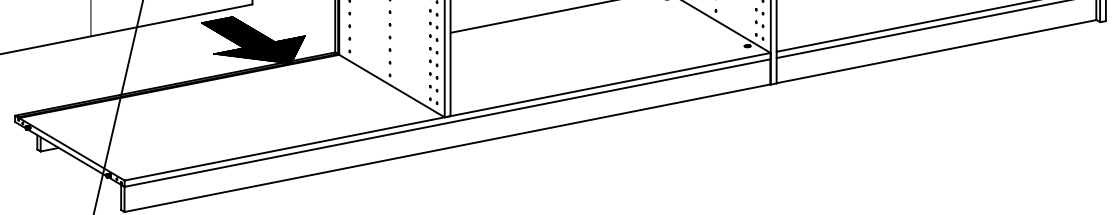
1.



2.

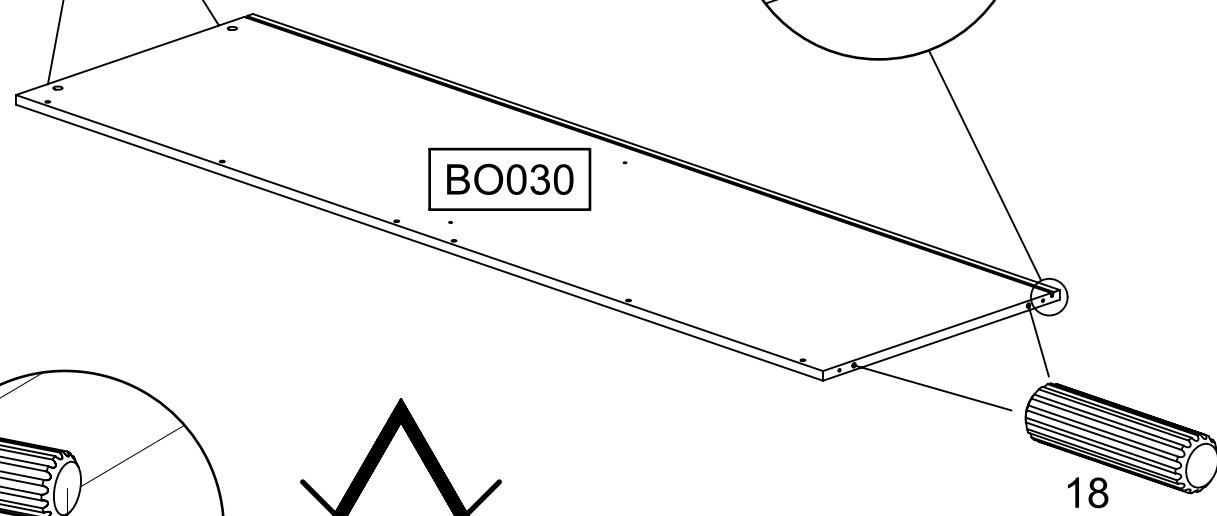
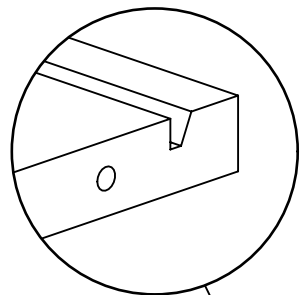
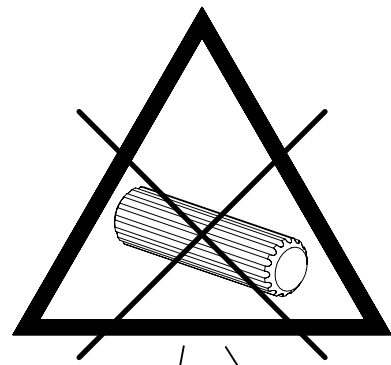
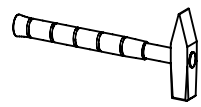


RW010



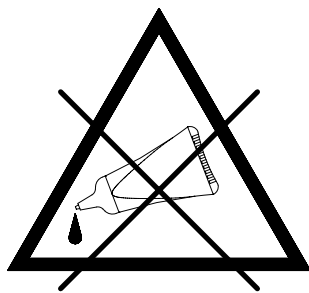
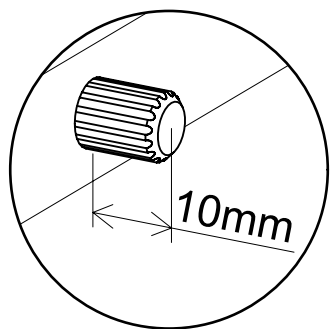
23

2x 18 8x30

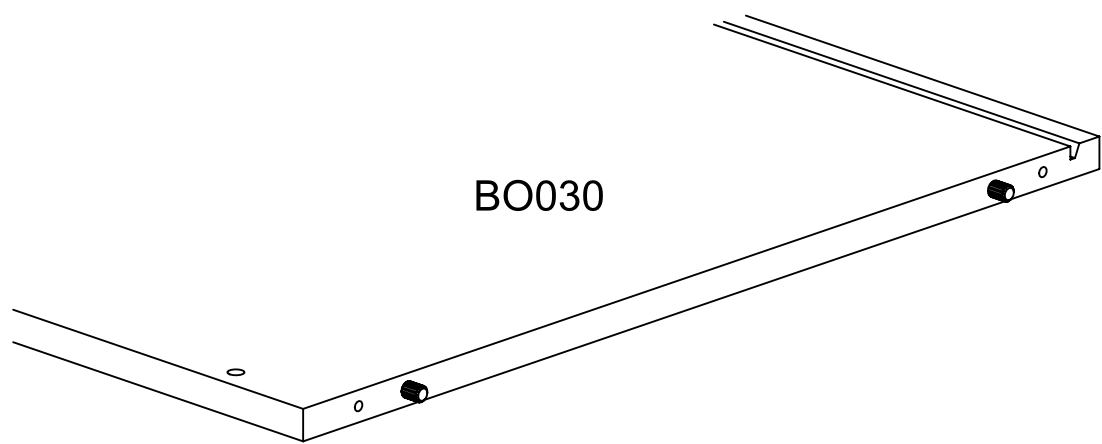


BO030

18

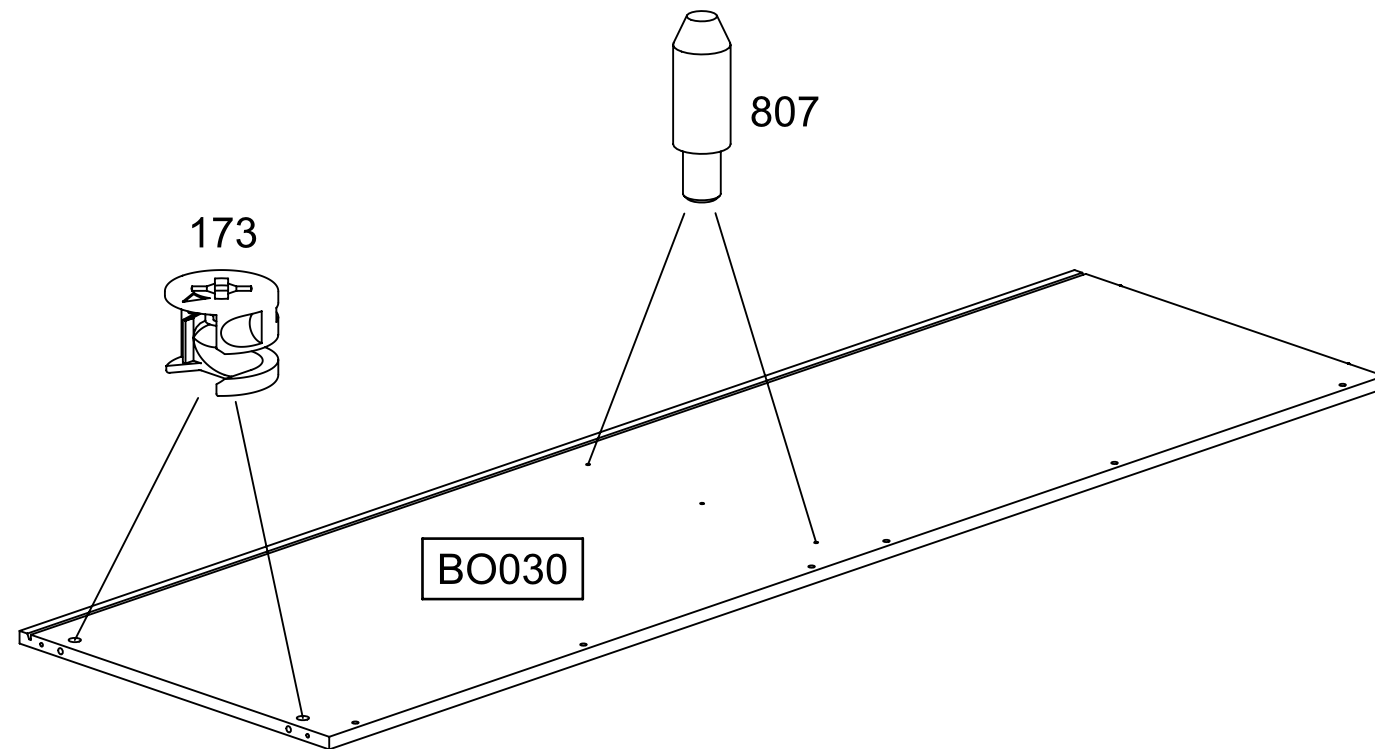
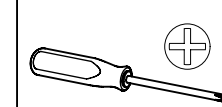


BO030



24

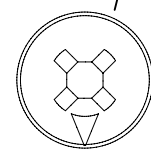
2x 173 2x 807



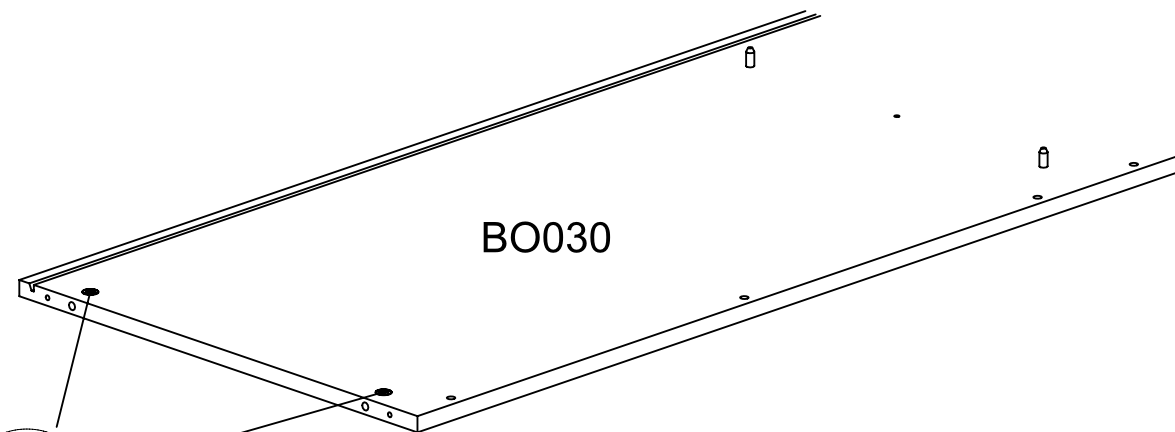
173

807

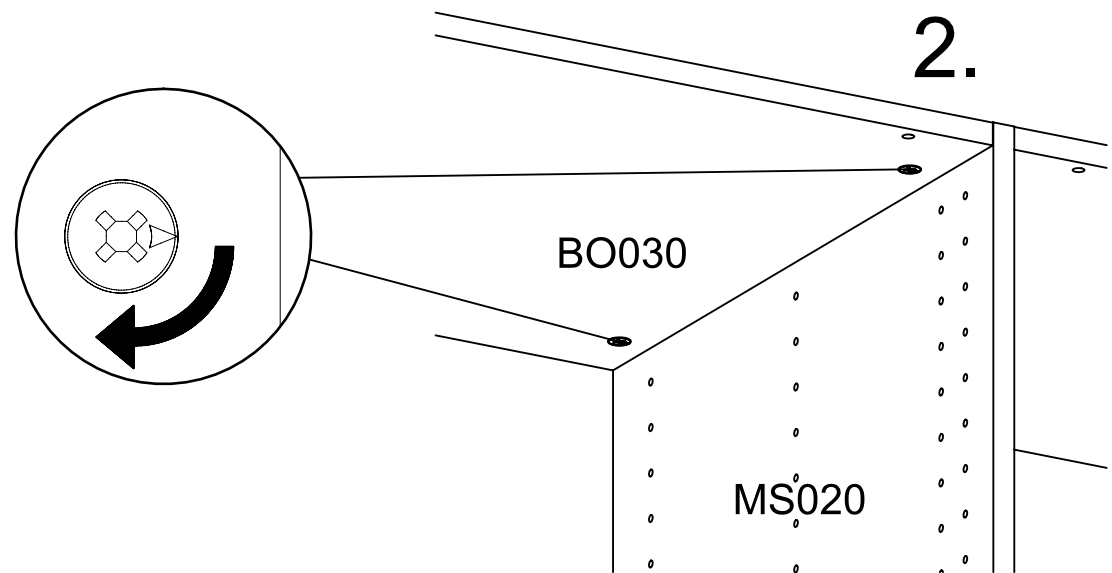
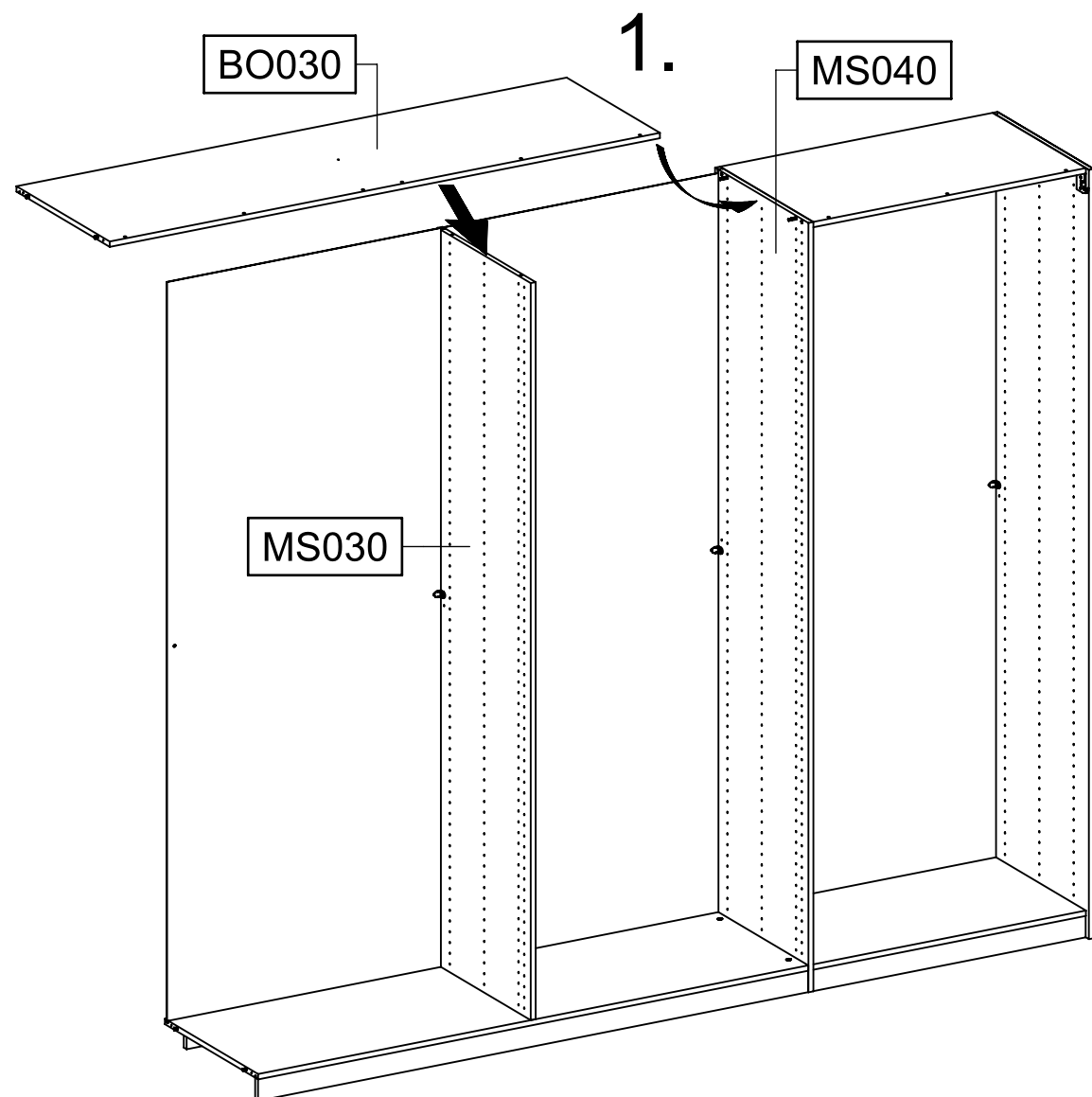
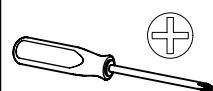
BO030



BO030



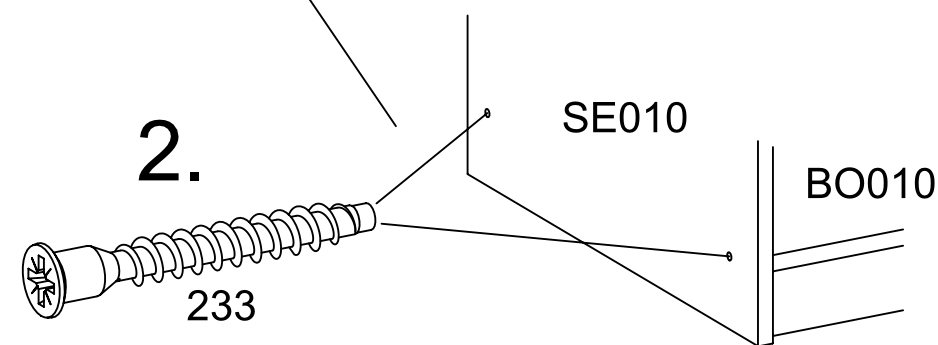
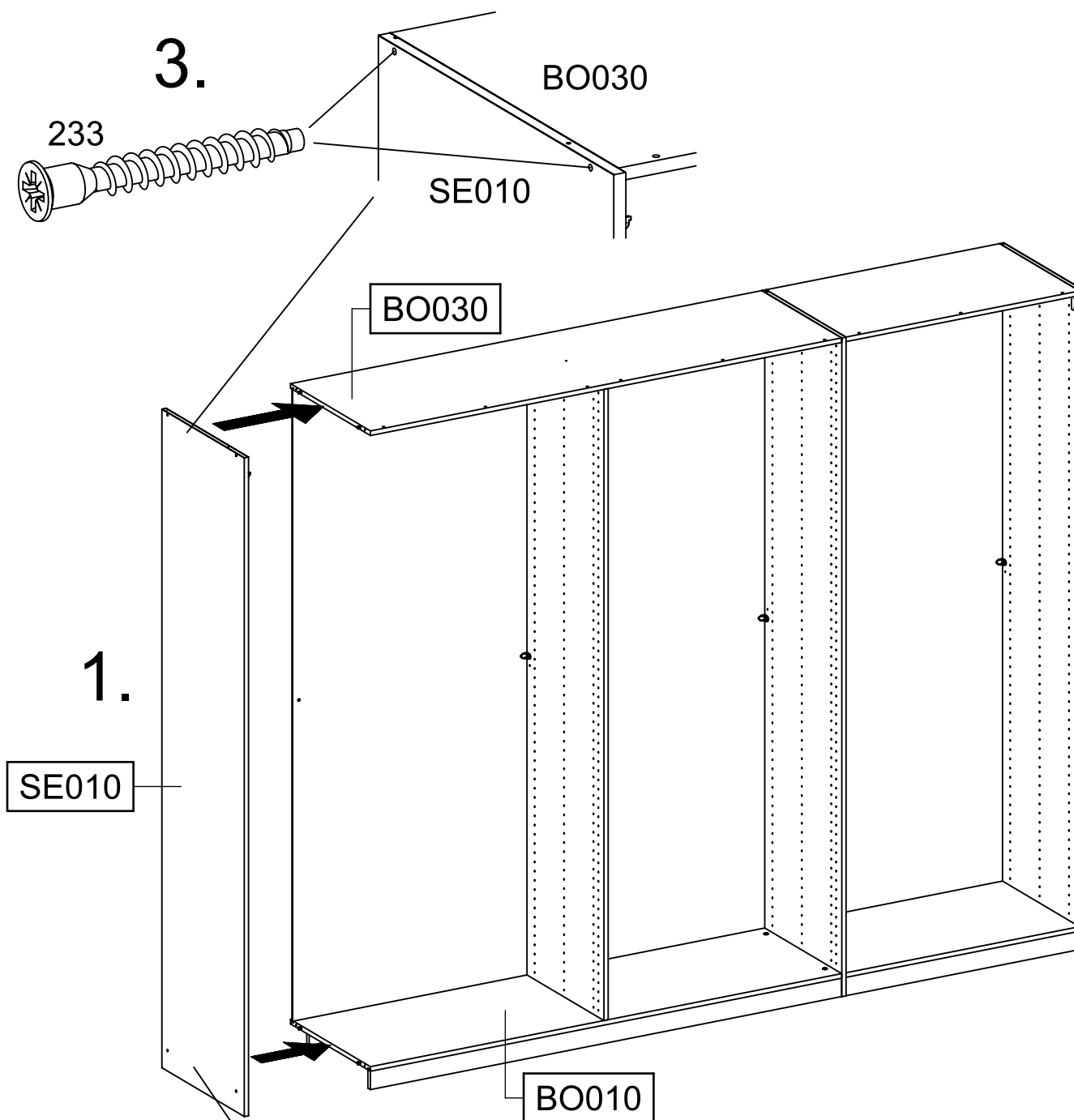
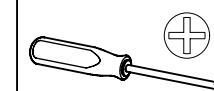
25



26

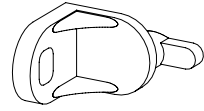
6,3x50

4x (233)



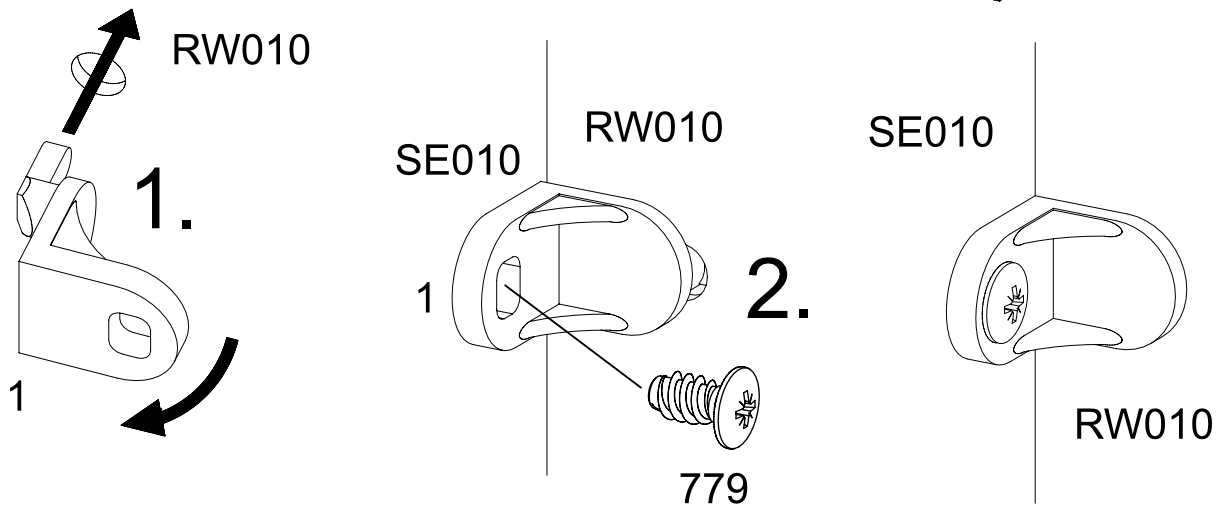
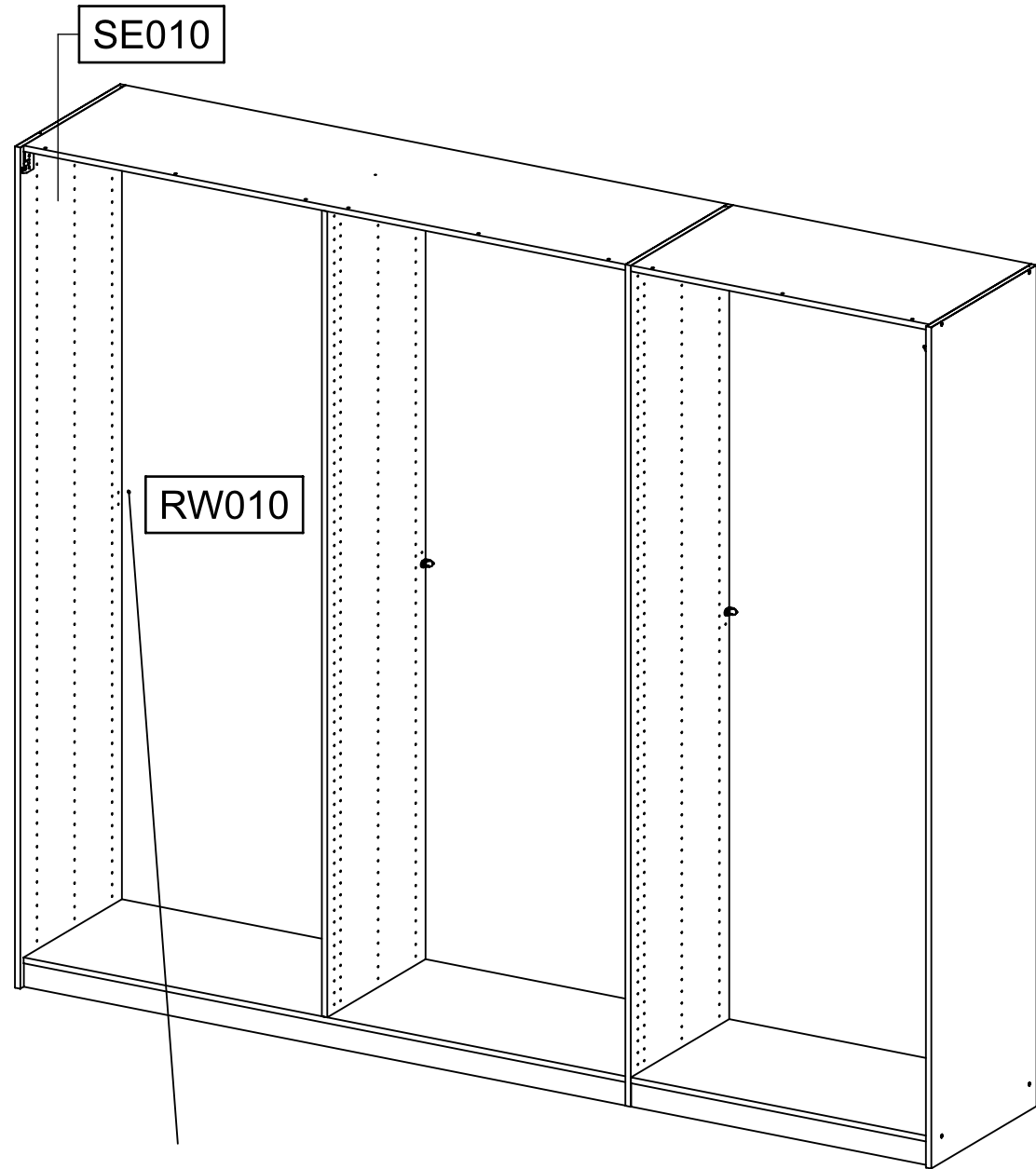
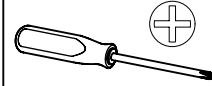
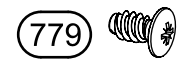
27

1x 1



1x 779

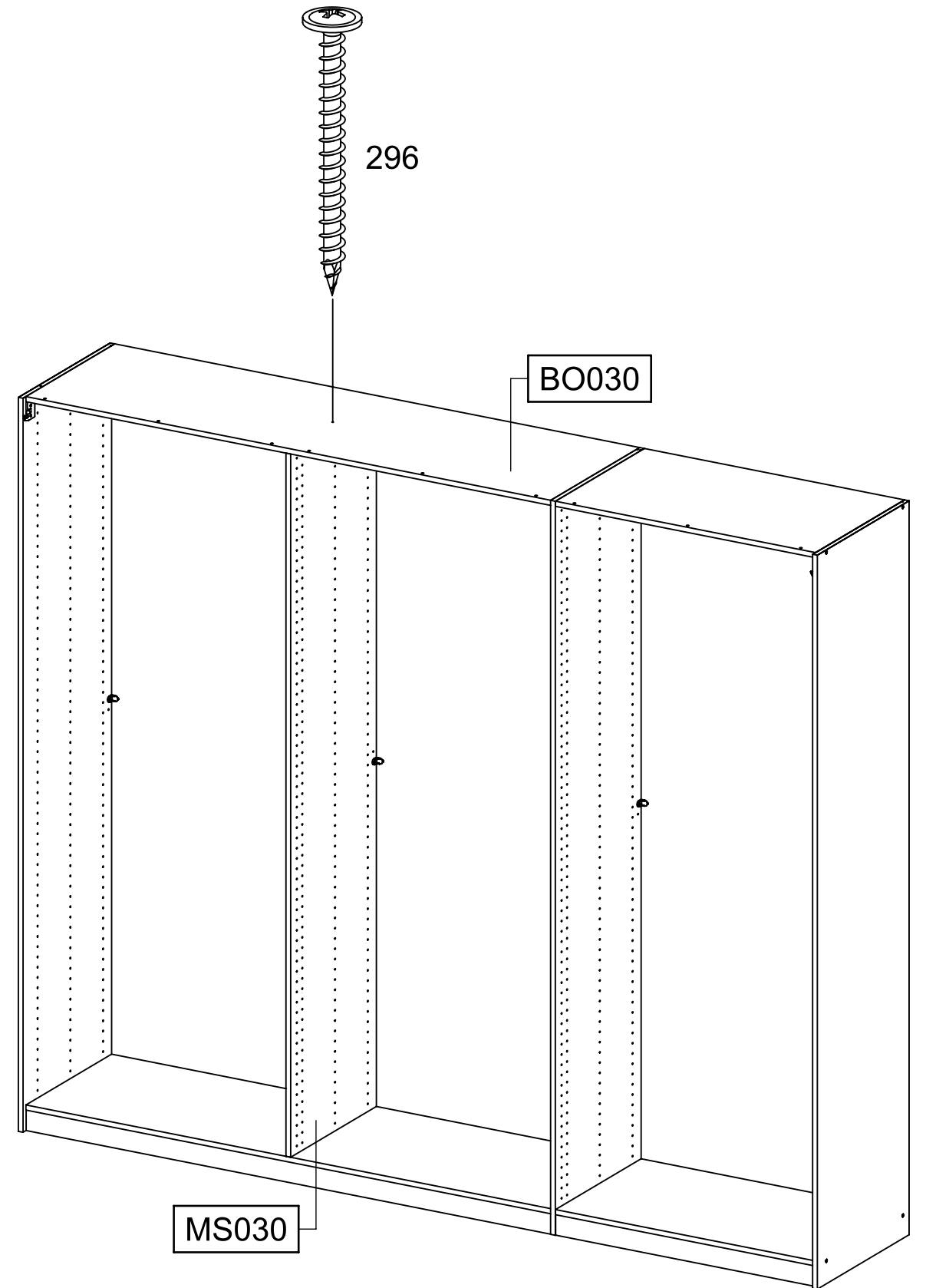
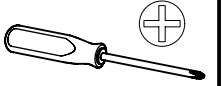
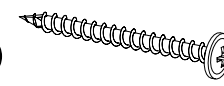
6,5x12



28

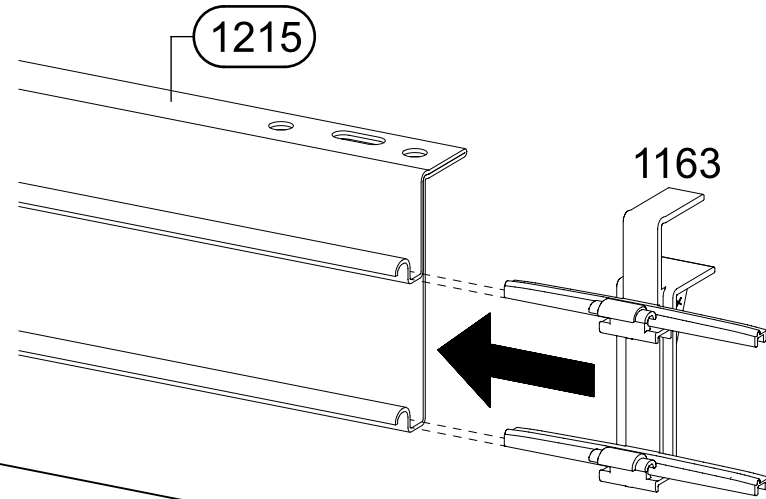
2x 296

4,5x50

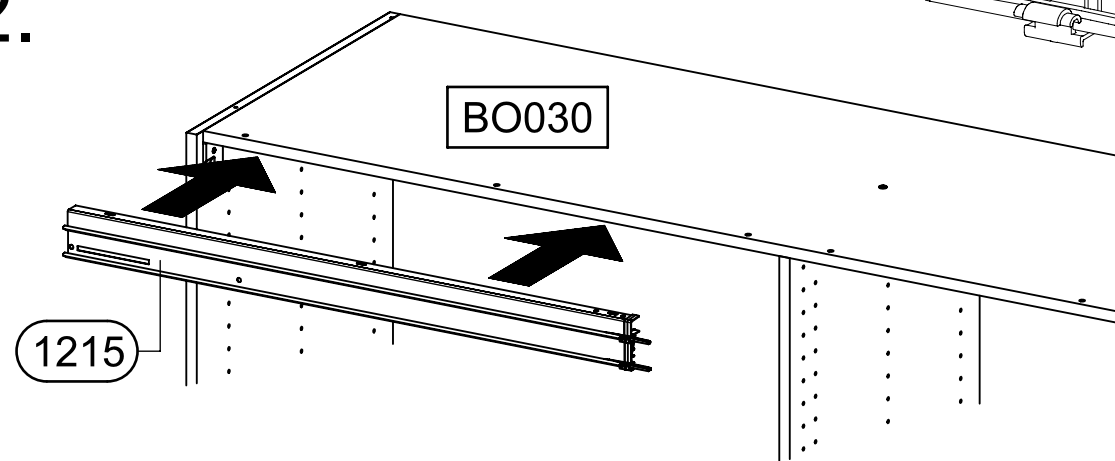


- 29
- 2x (211) M4x12
- 2x (580) M4
- 1x (1163)

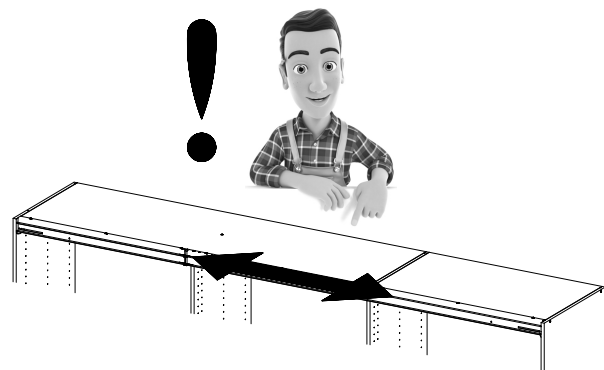
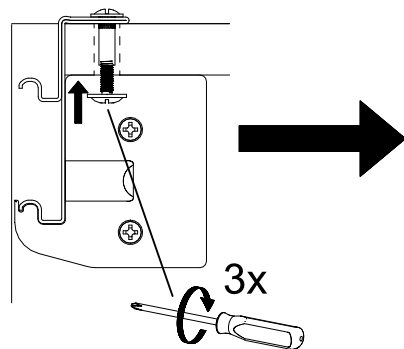
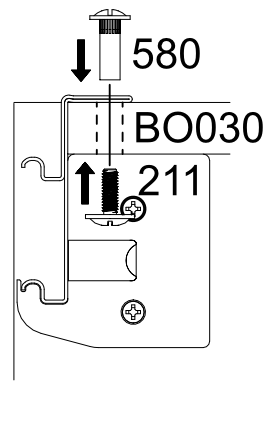
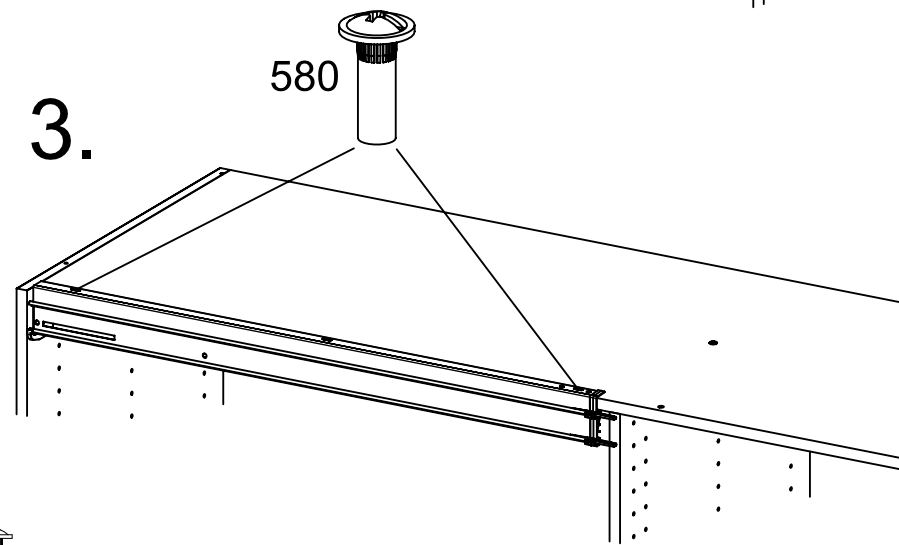
1.



2.

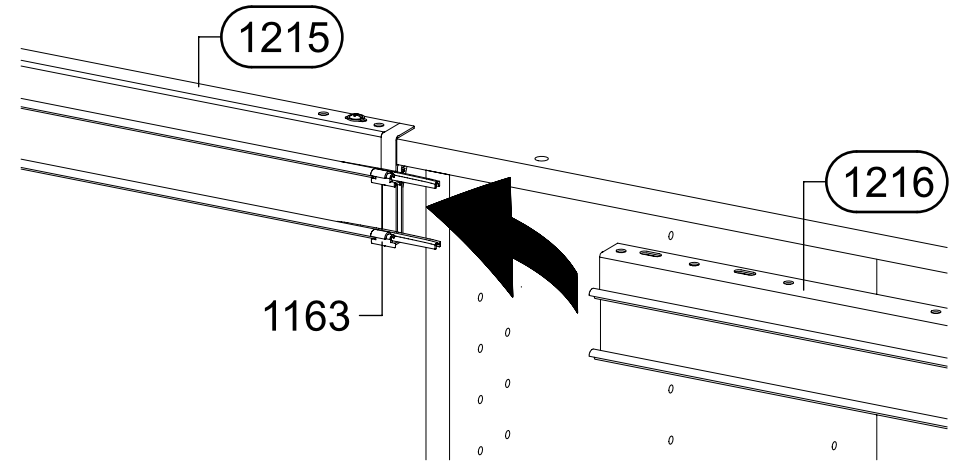


3.

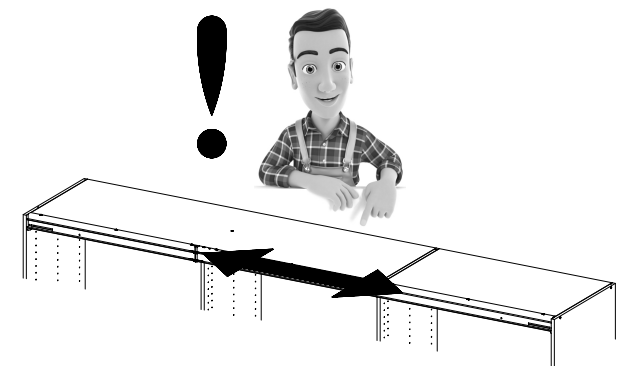
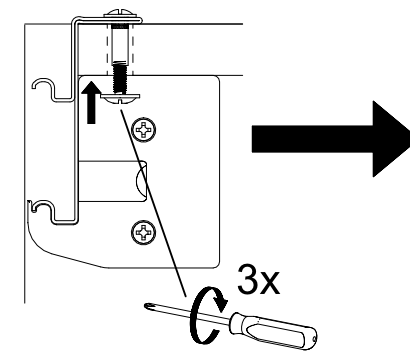
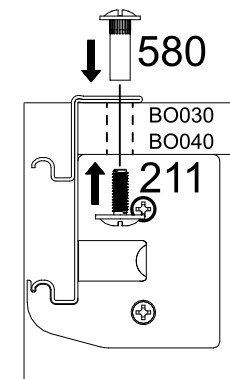
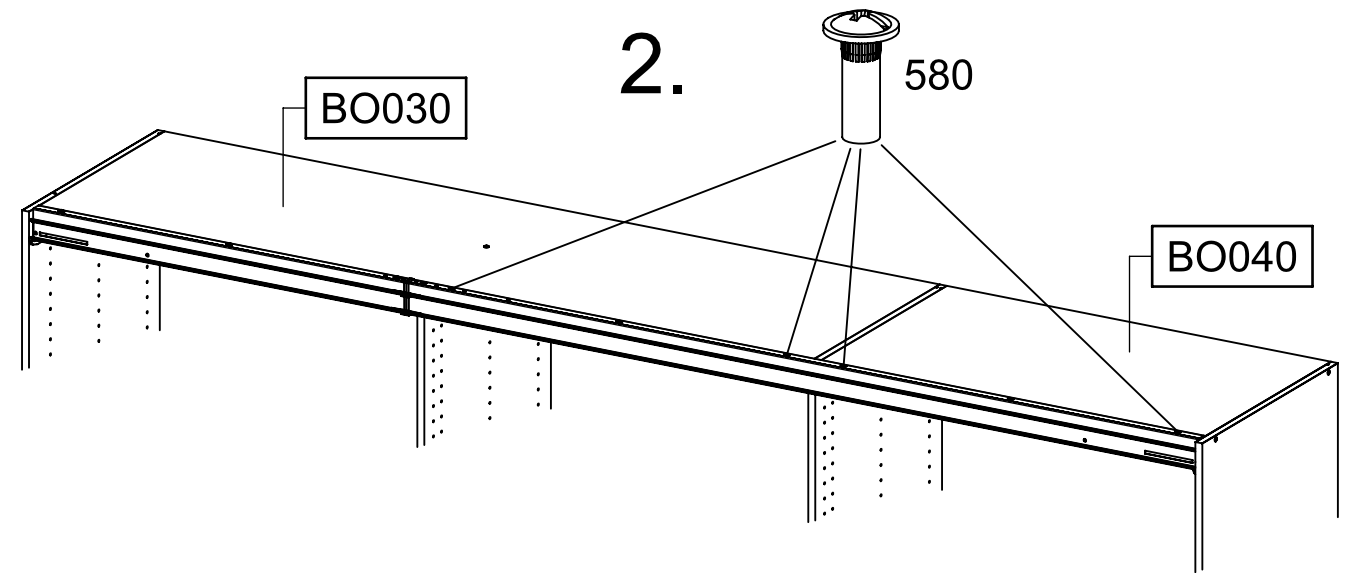


- 30
- 4x (211) M4x12
- 4x (580) M4

1.



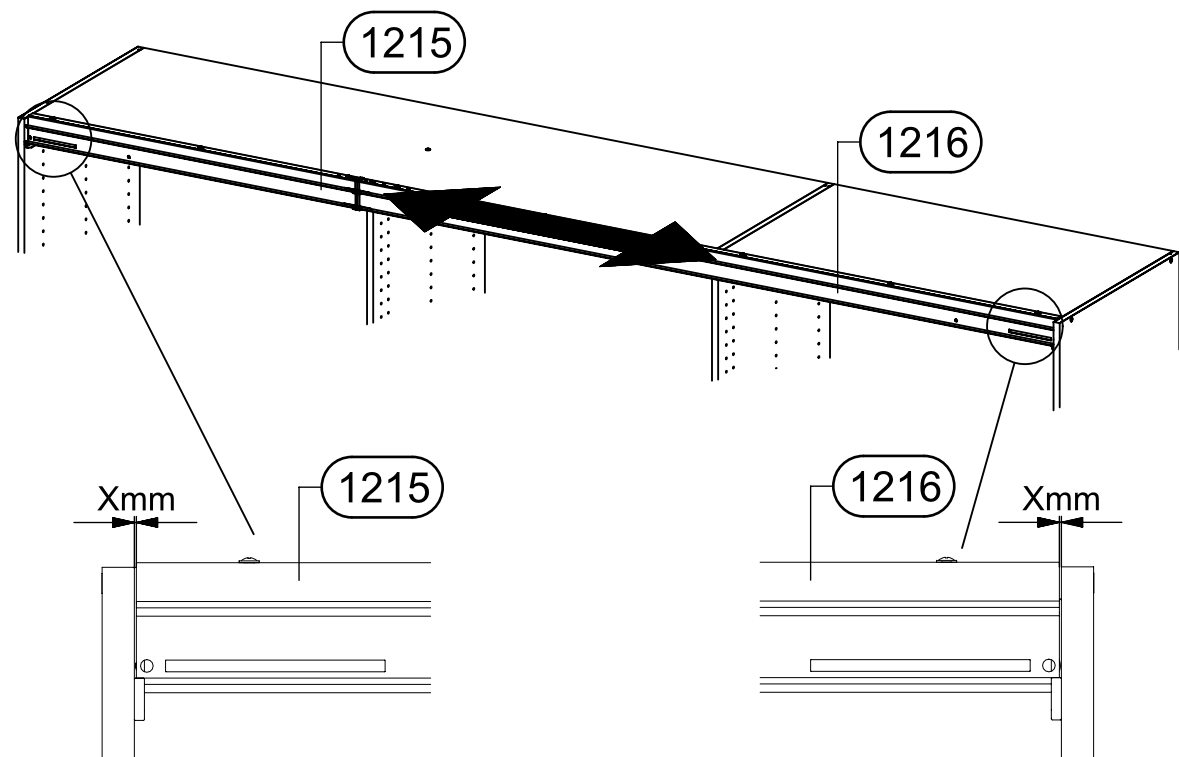
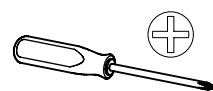
2.



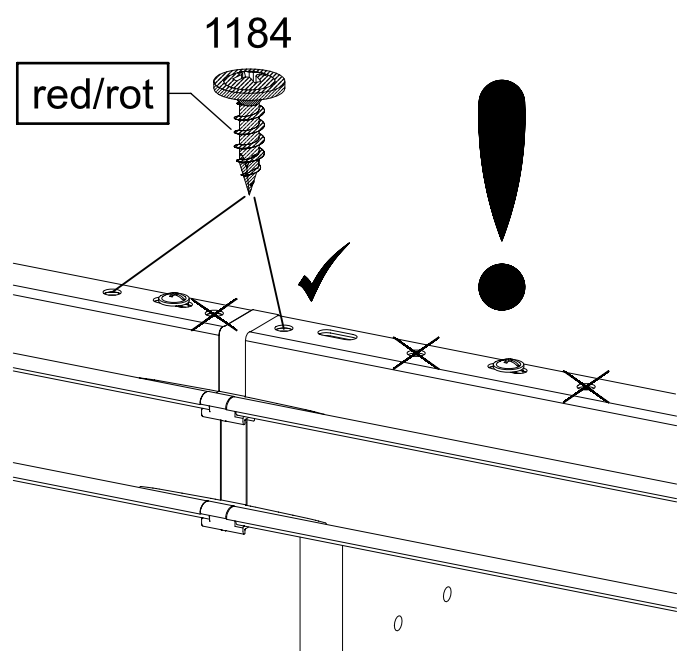


31

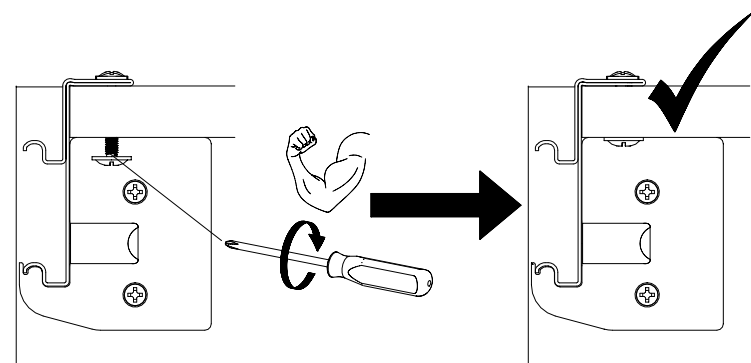
2x 1184 4x15 red/rot



2.



3.

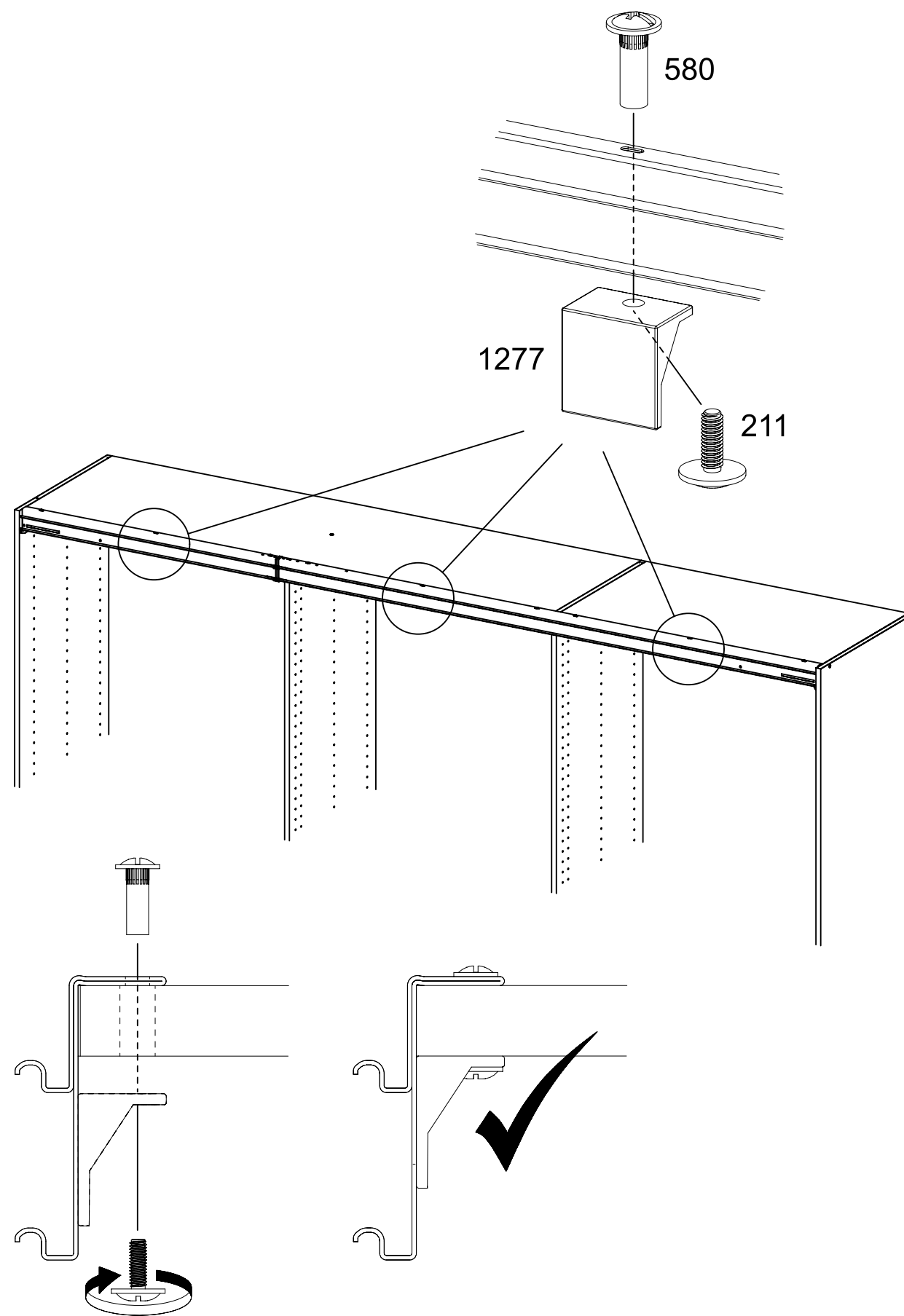
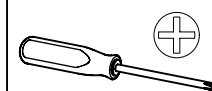
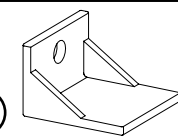


32

3x 211 M4x12

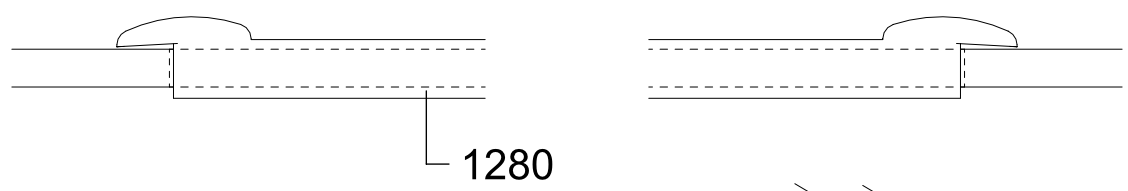
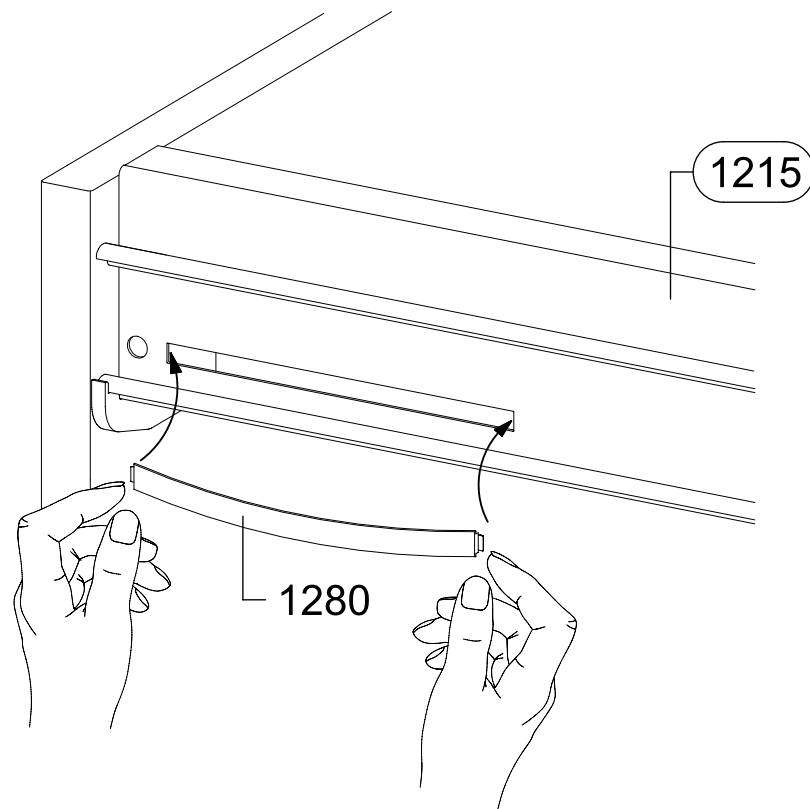
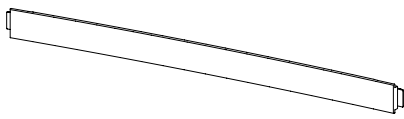
3x 580 M4

3x 1277

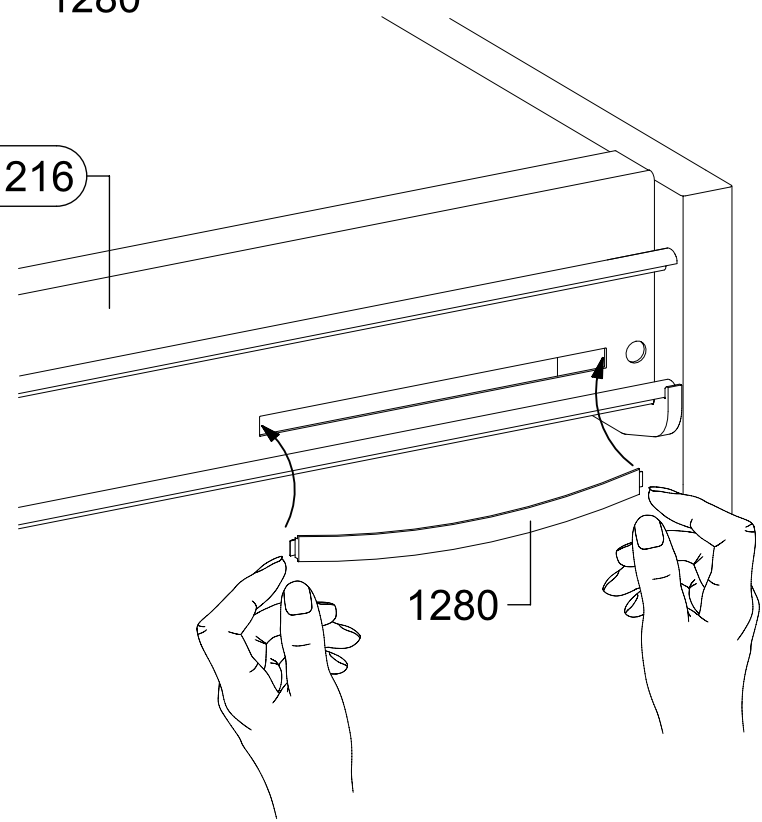


33

2x 1280

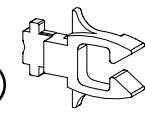


1216

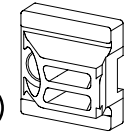


34

2x 1168

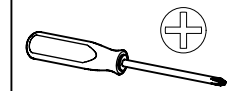


2x 1194

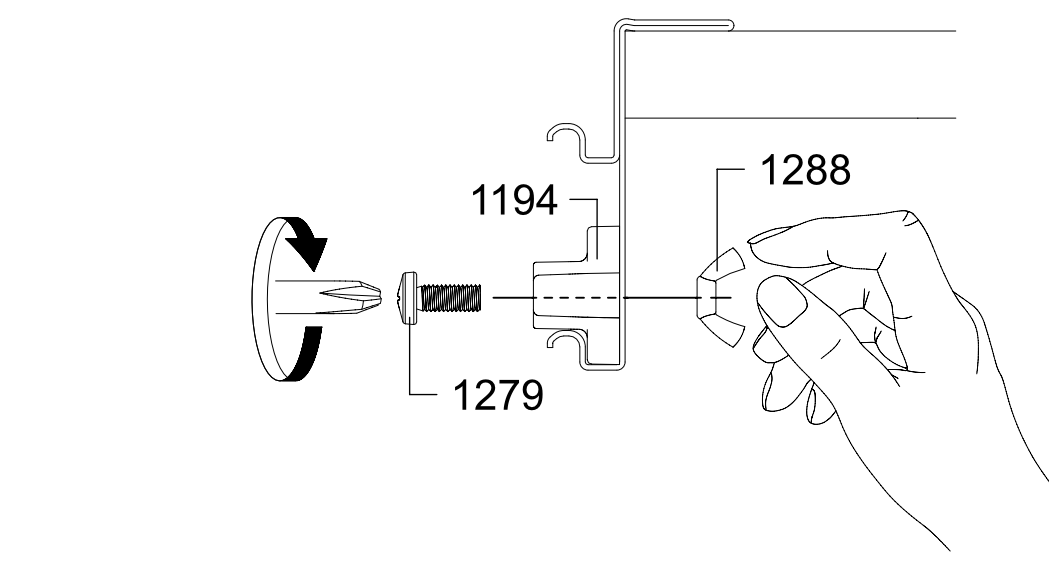
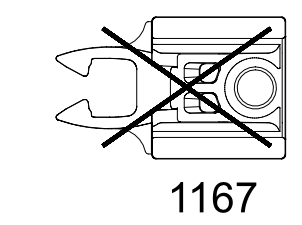
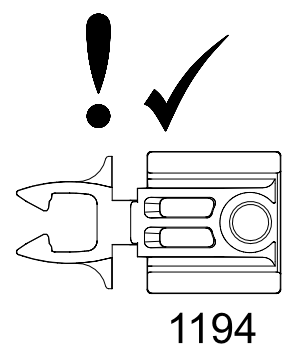
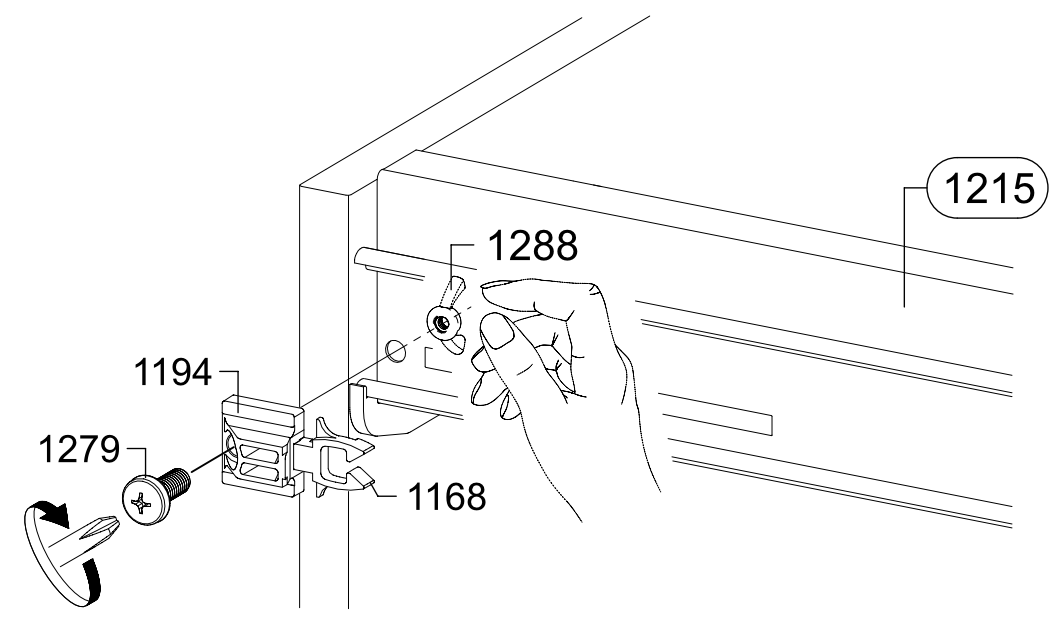
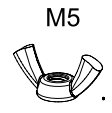


2x 1279

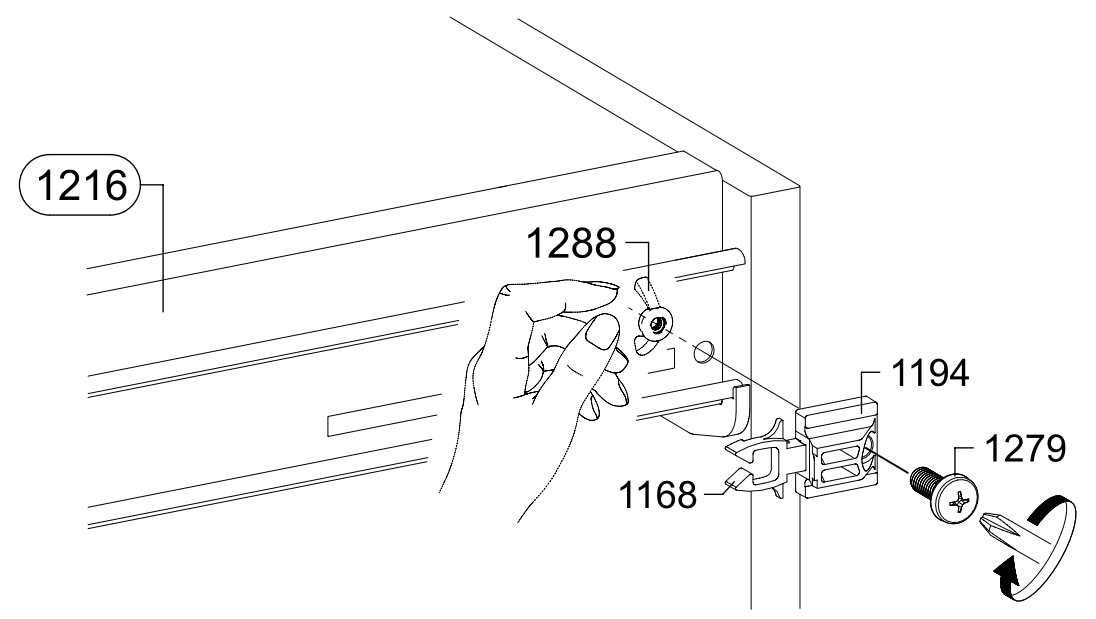
M5x12



2x 1288



1216



35

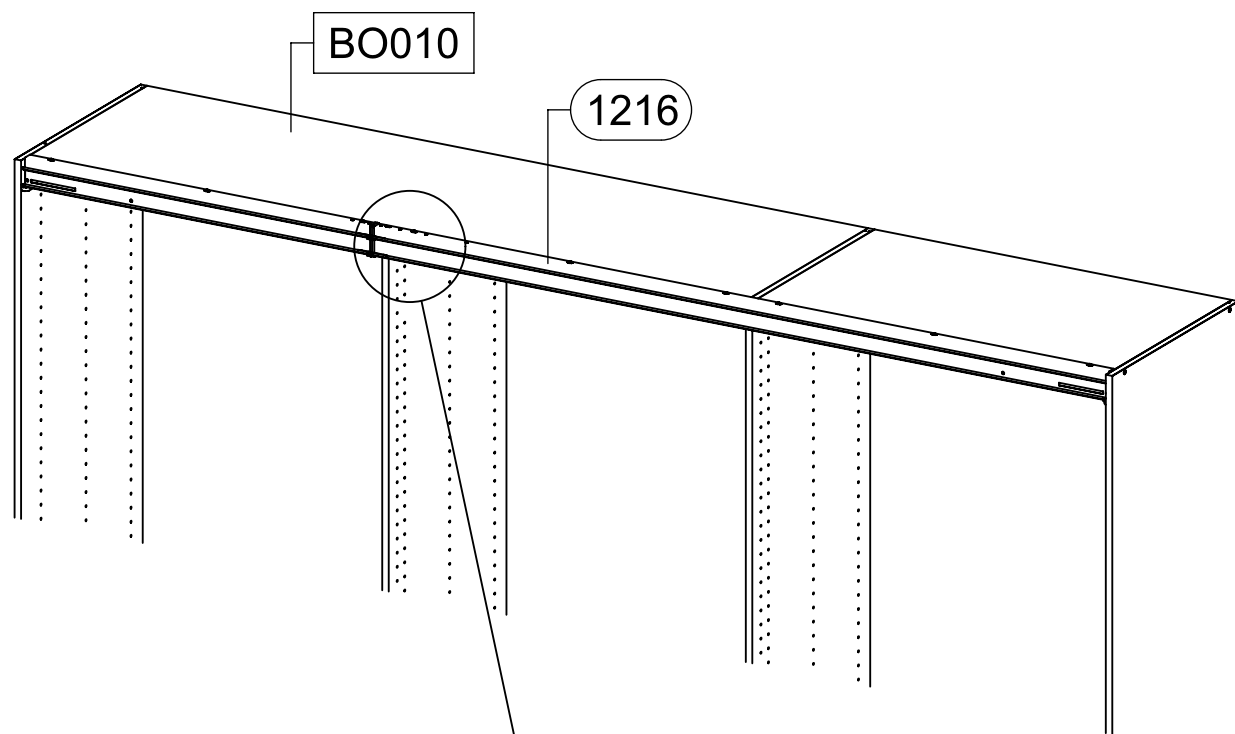
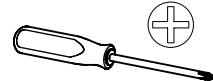
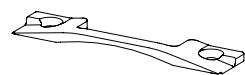
2x

836

4x15

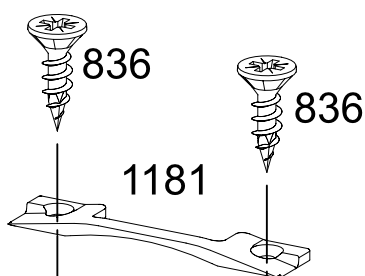
1x

1181



BO010

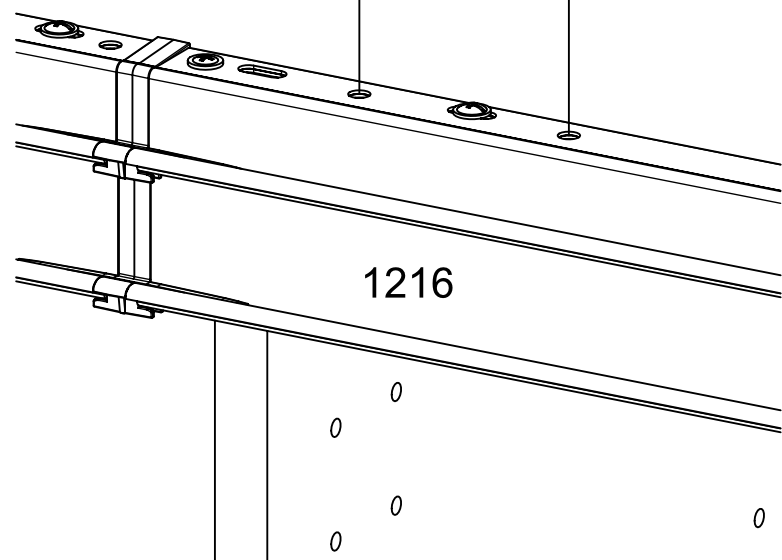
1216



836

836

1181



1216

36

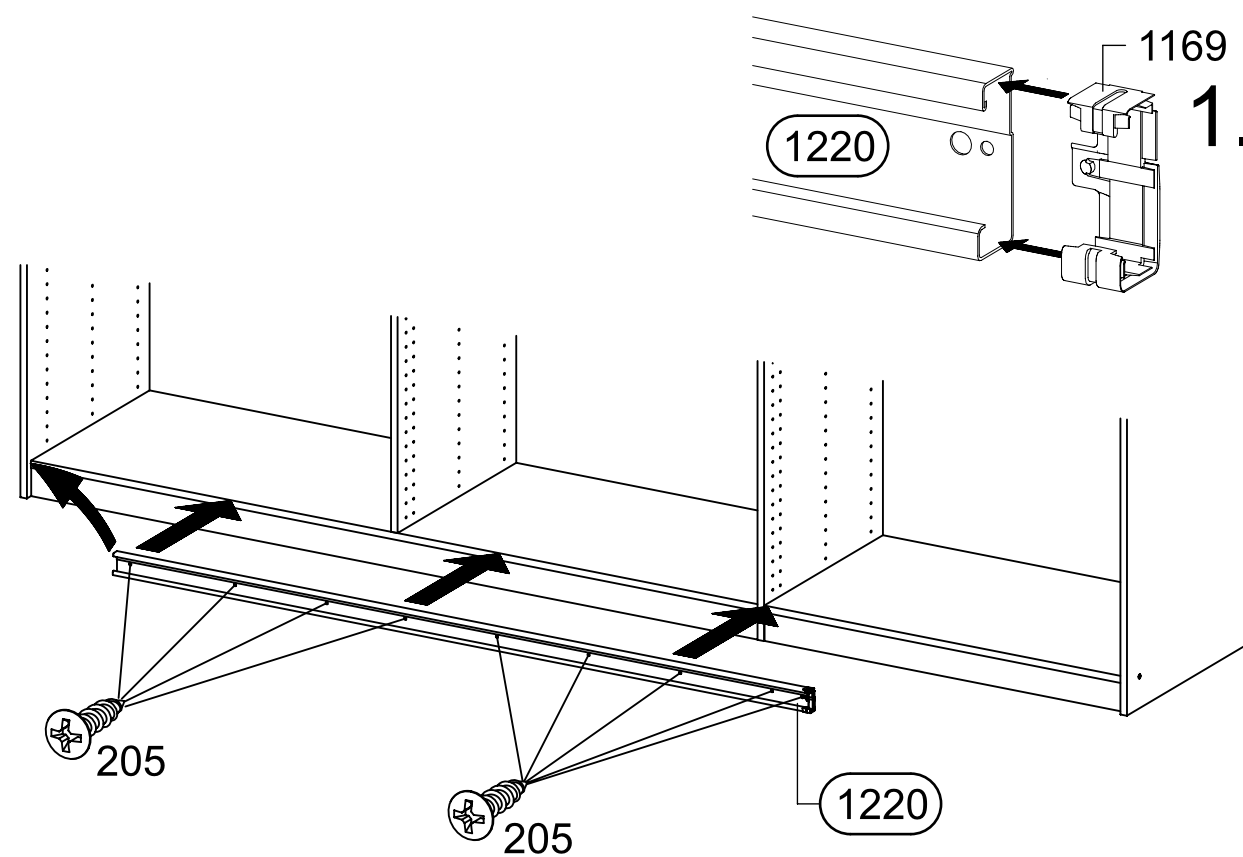
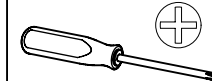
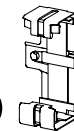
9x

205

3,5x15

1x

1169



1169

1.

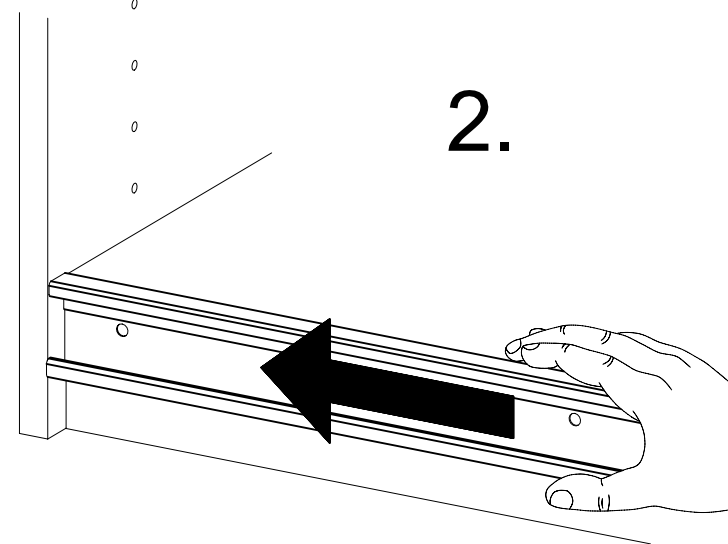
1220

205

205

1220

2.



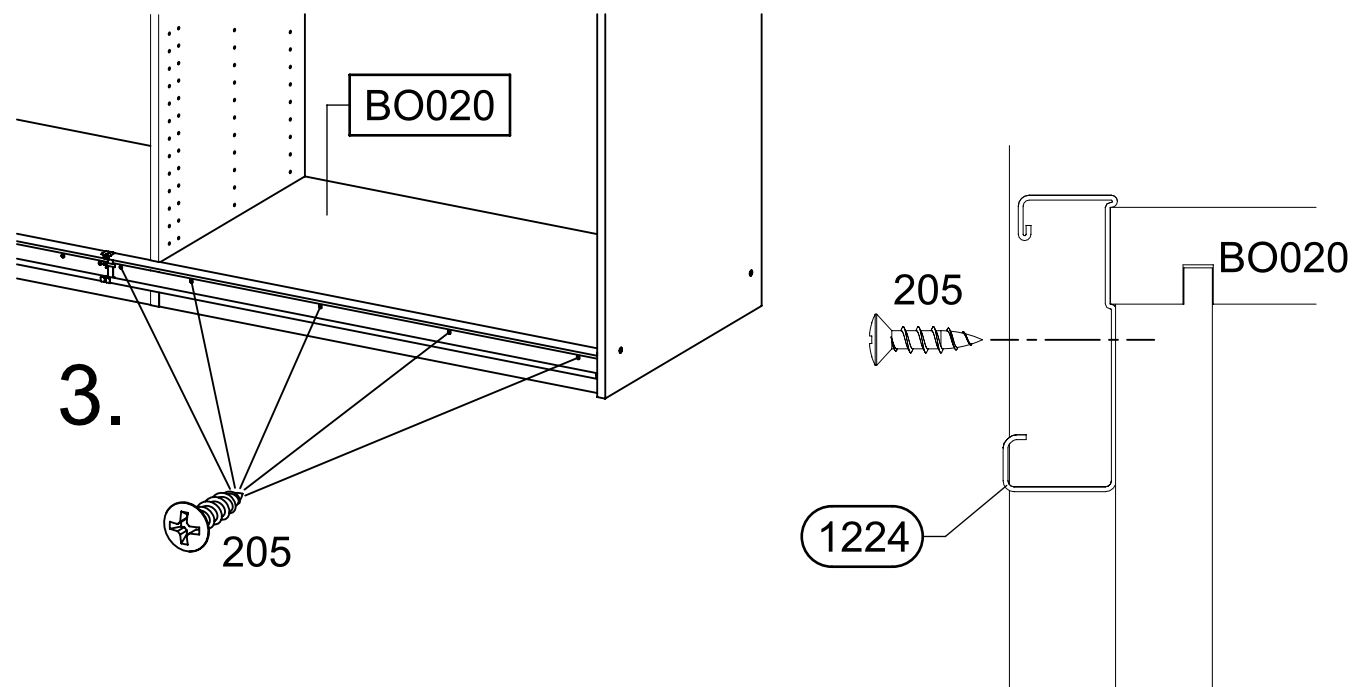
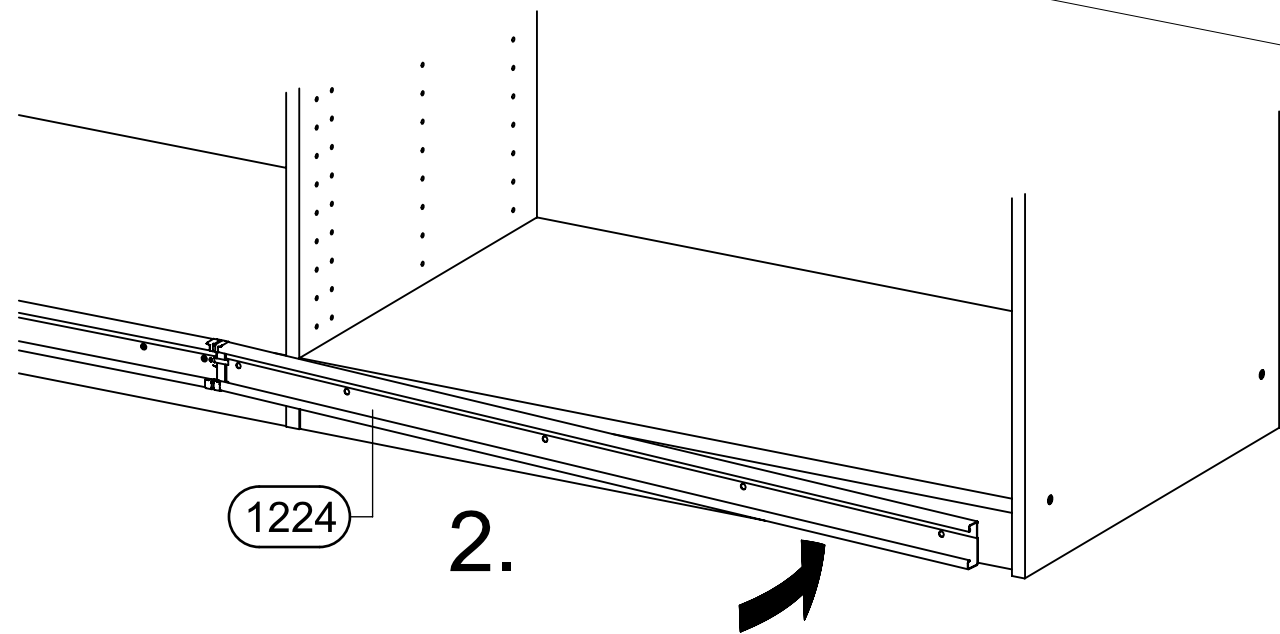
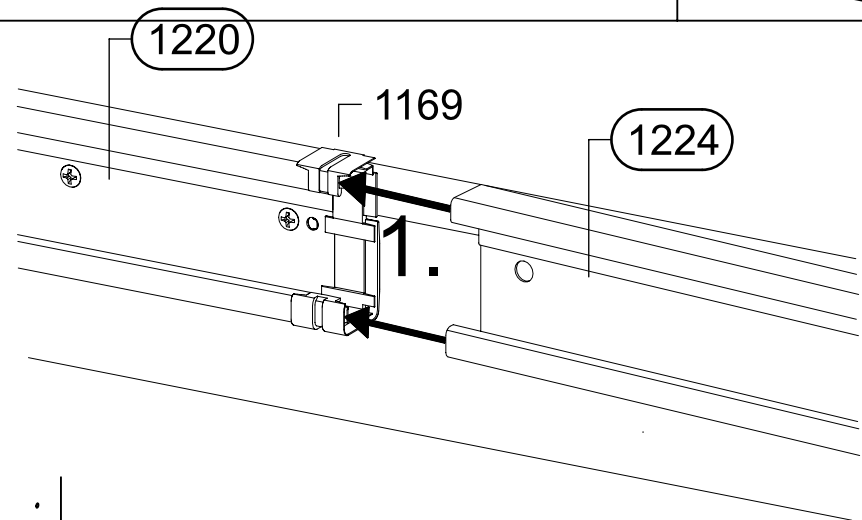
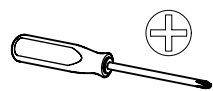
205

BO010

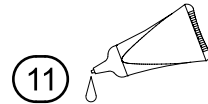
1220

37

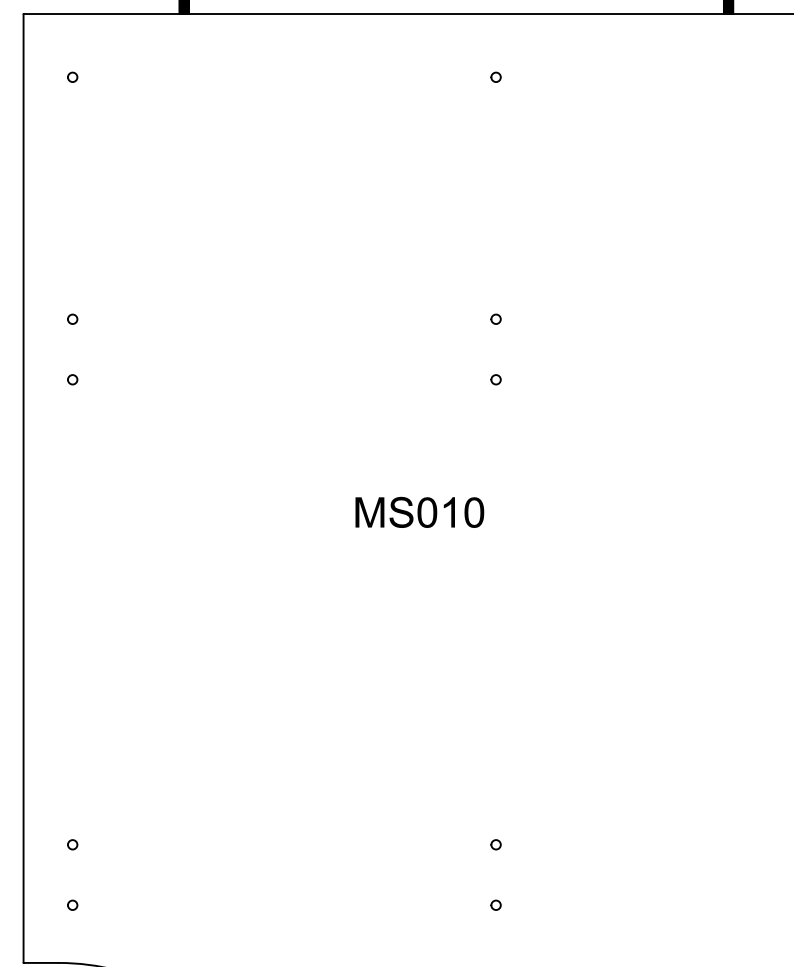
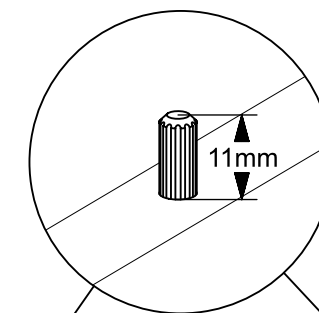
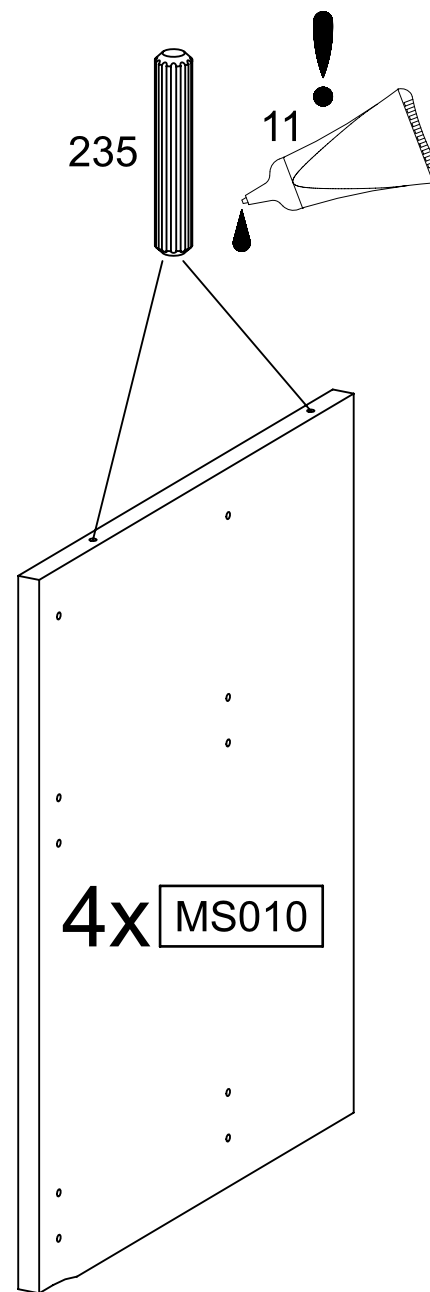
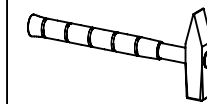
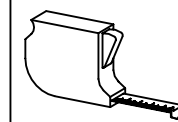
5x 205 3,5x15



38



8x 235 5x28



39

4x

201

4x15

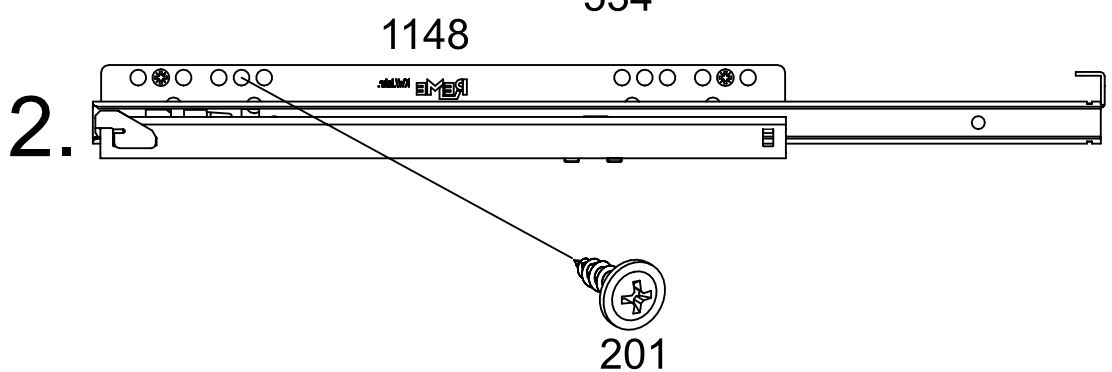
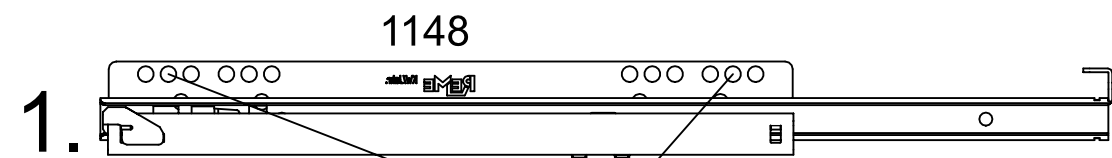
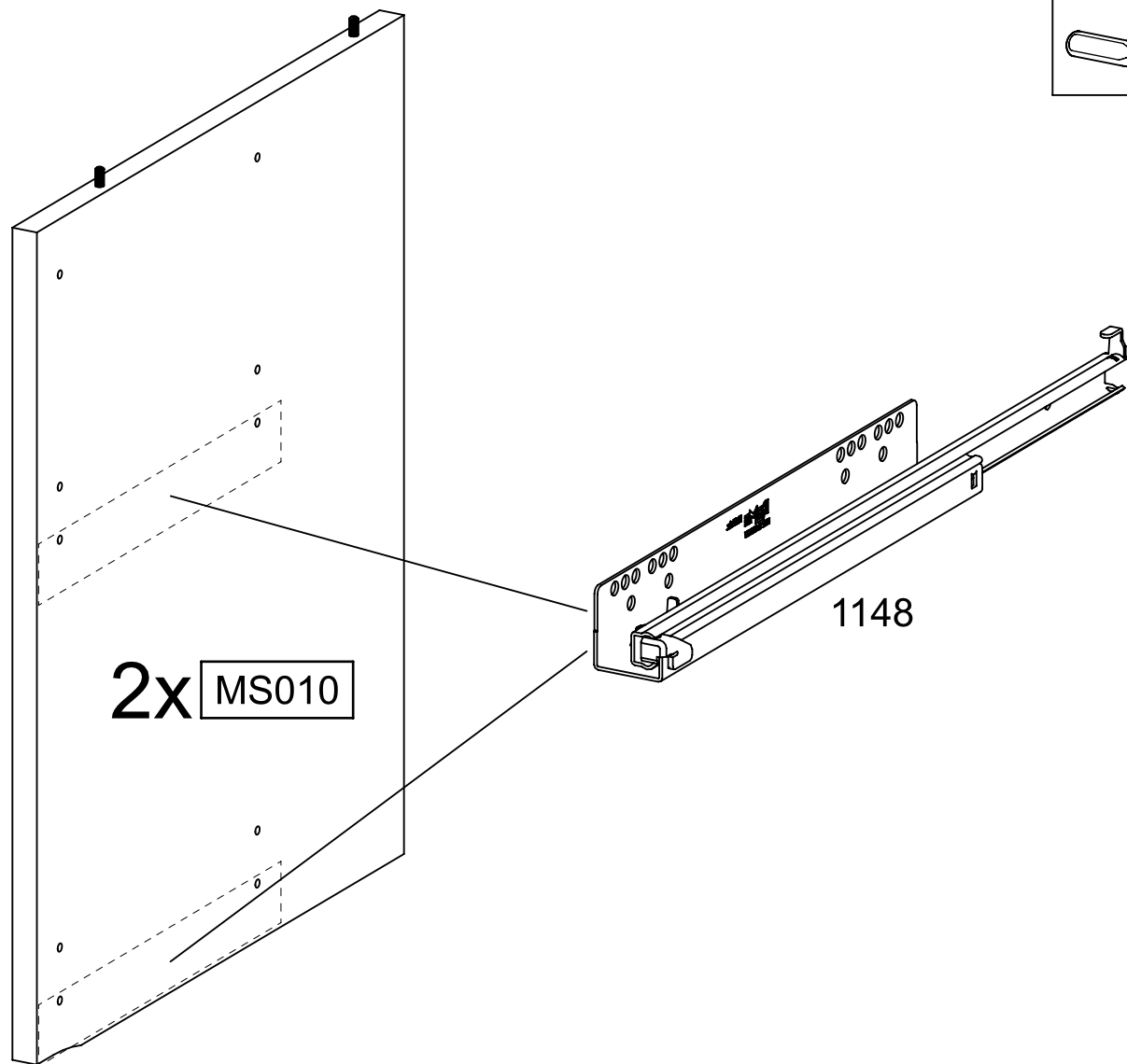
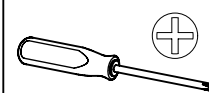
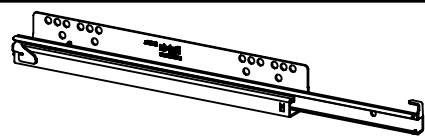
8x

534

6x8

4x

1148



40

4x

201

4x15

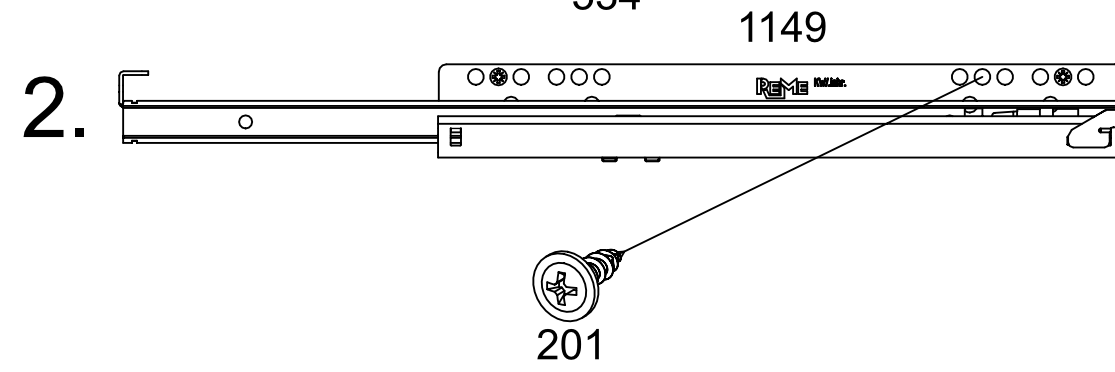
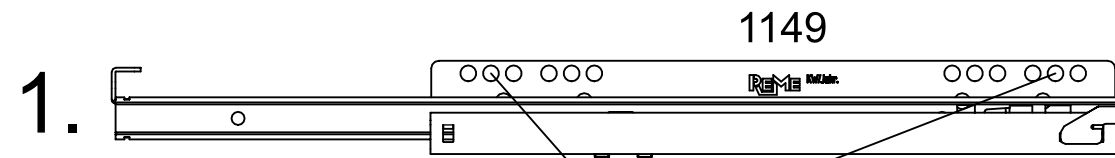
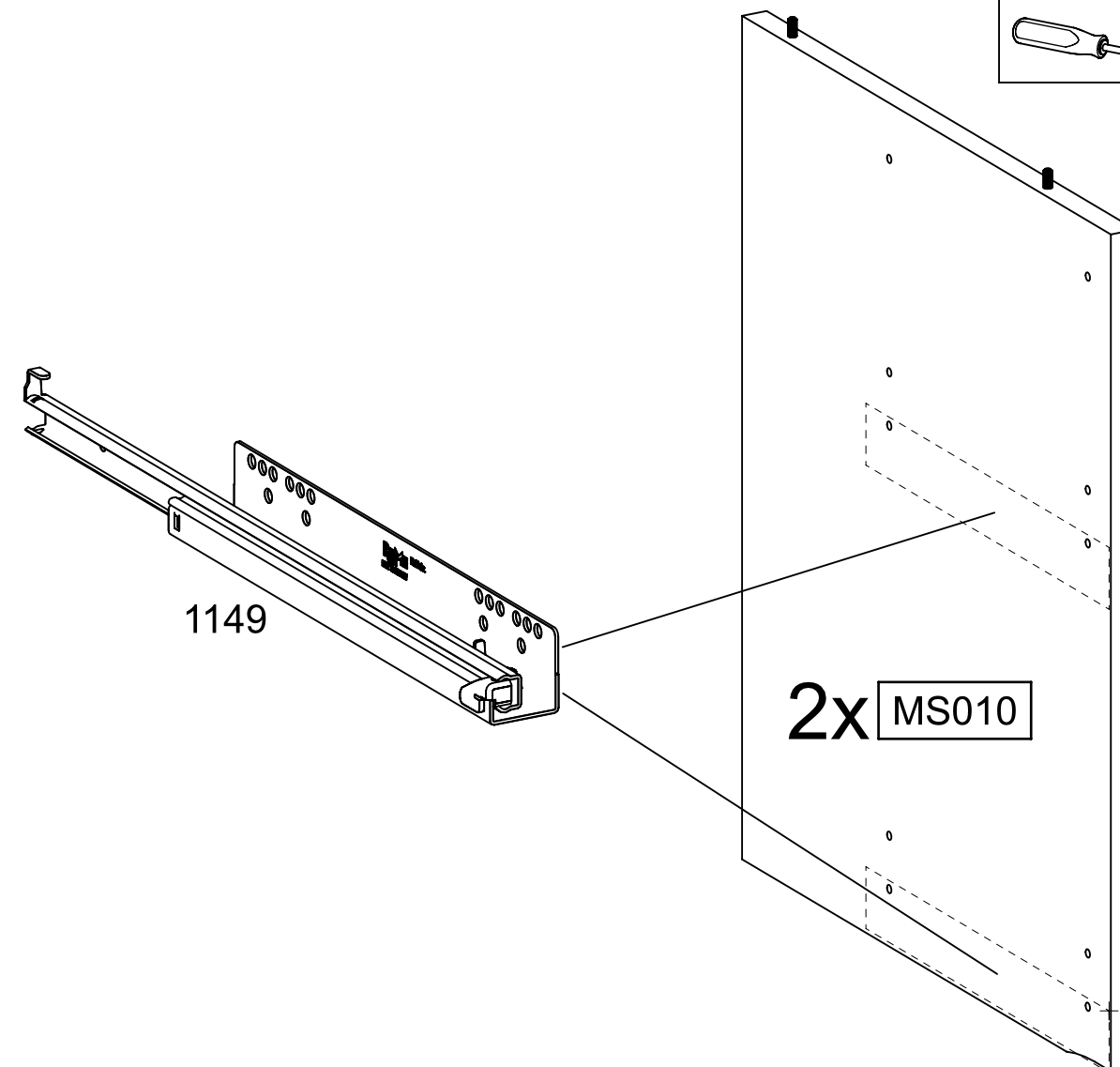
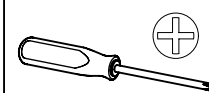
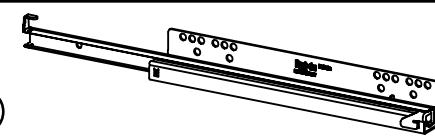
8x

534

6x8

4x

1149

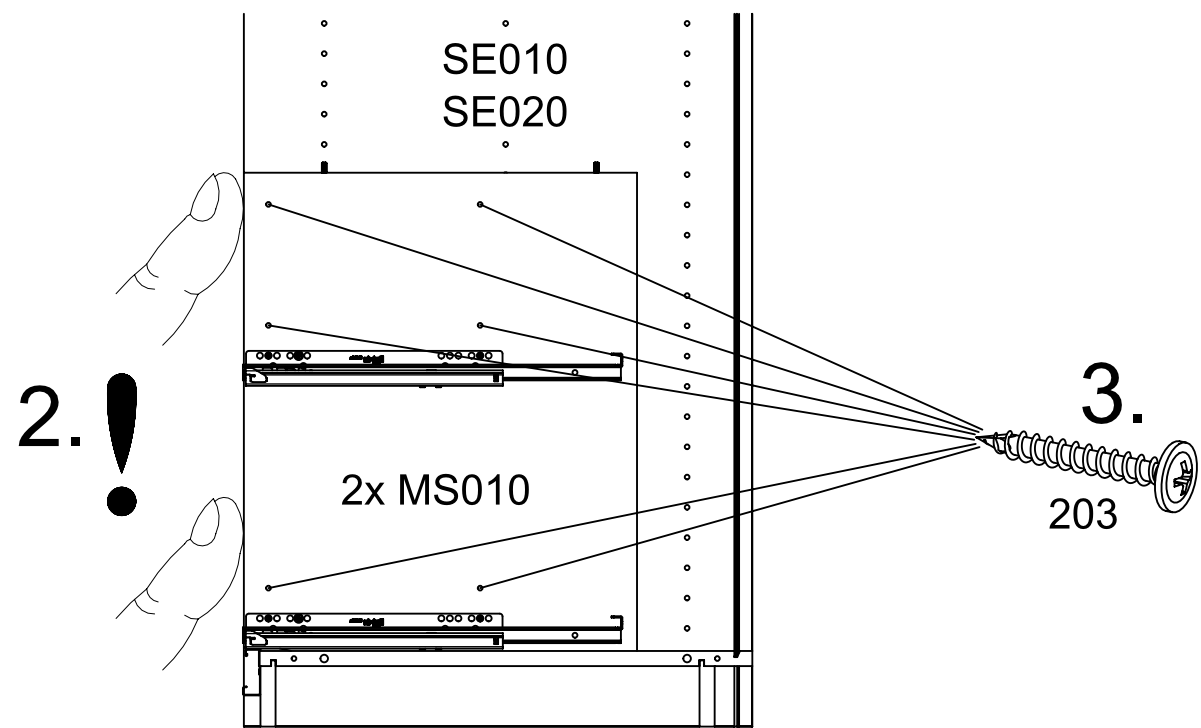
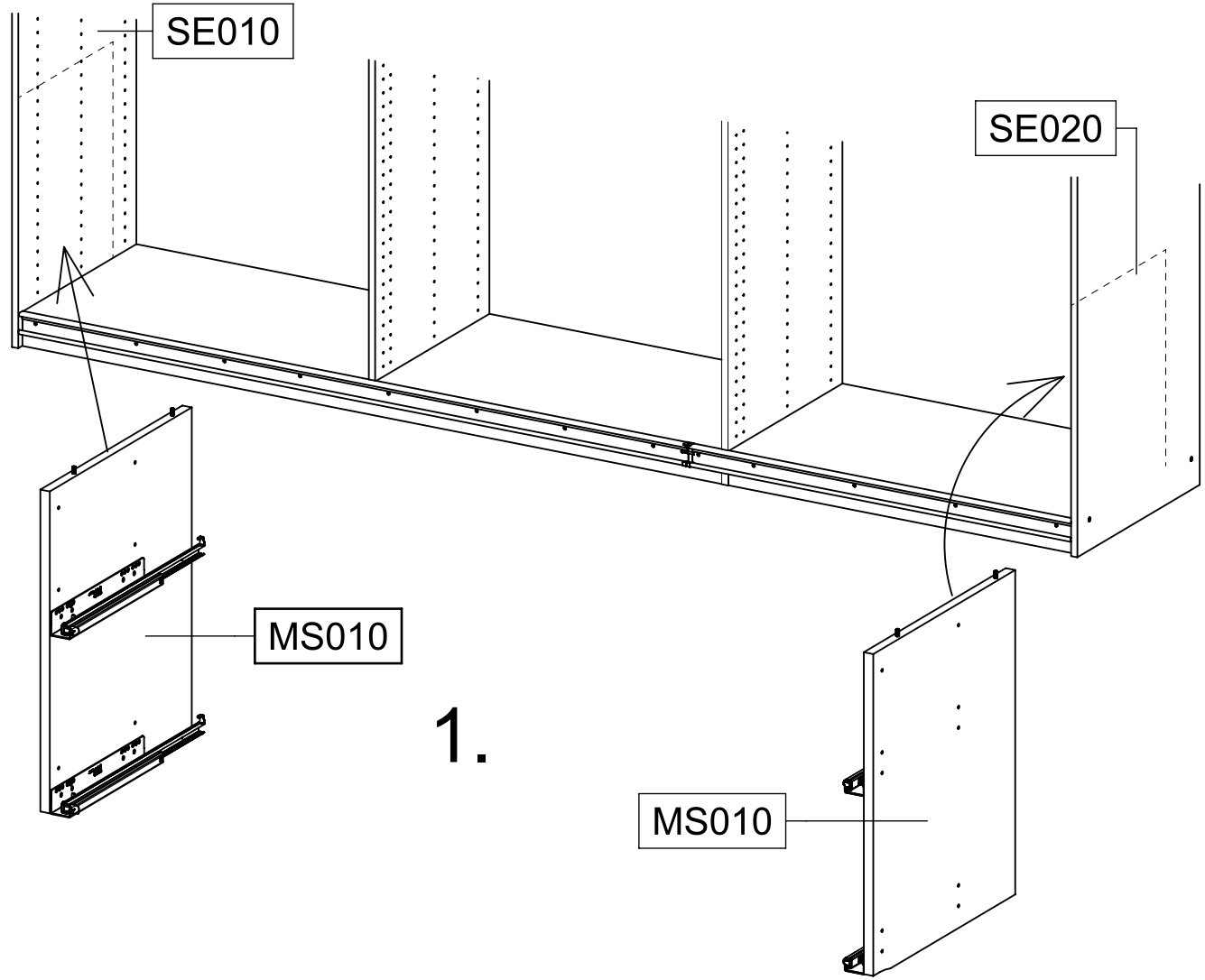
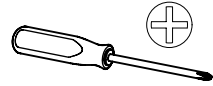


41

12x

203

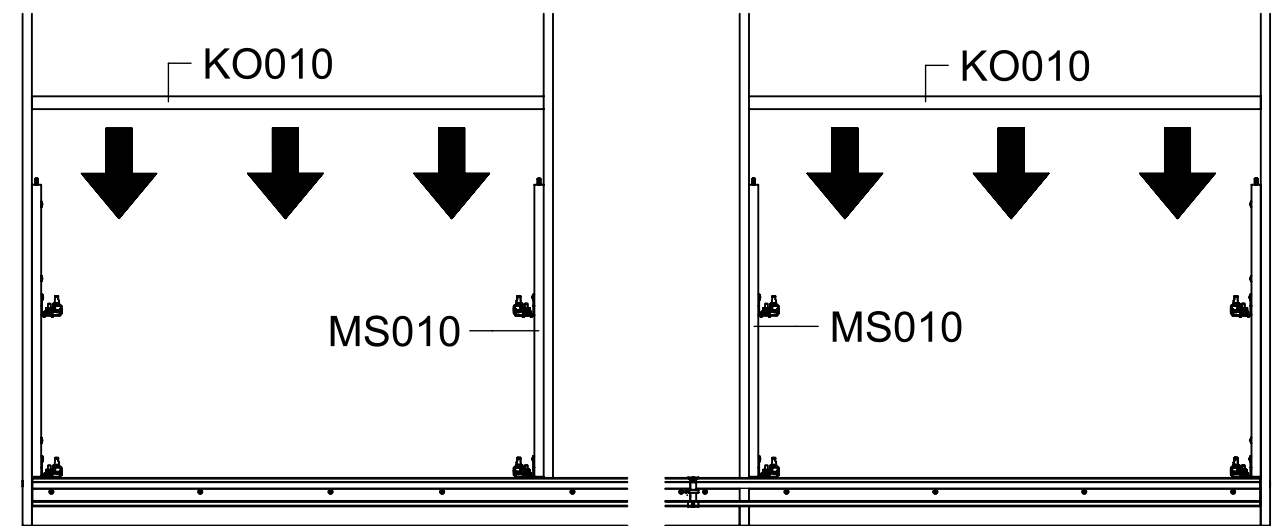
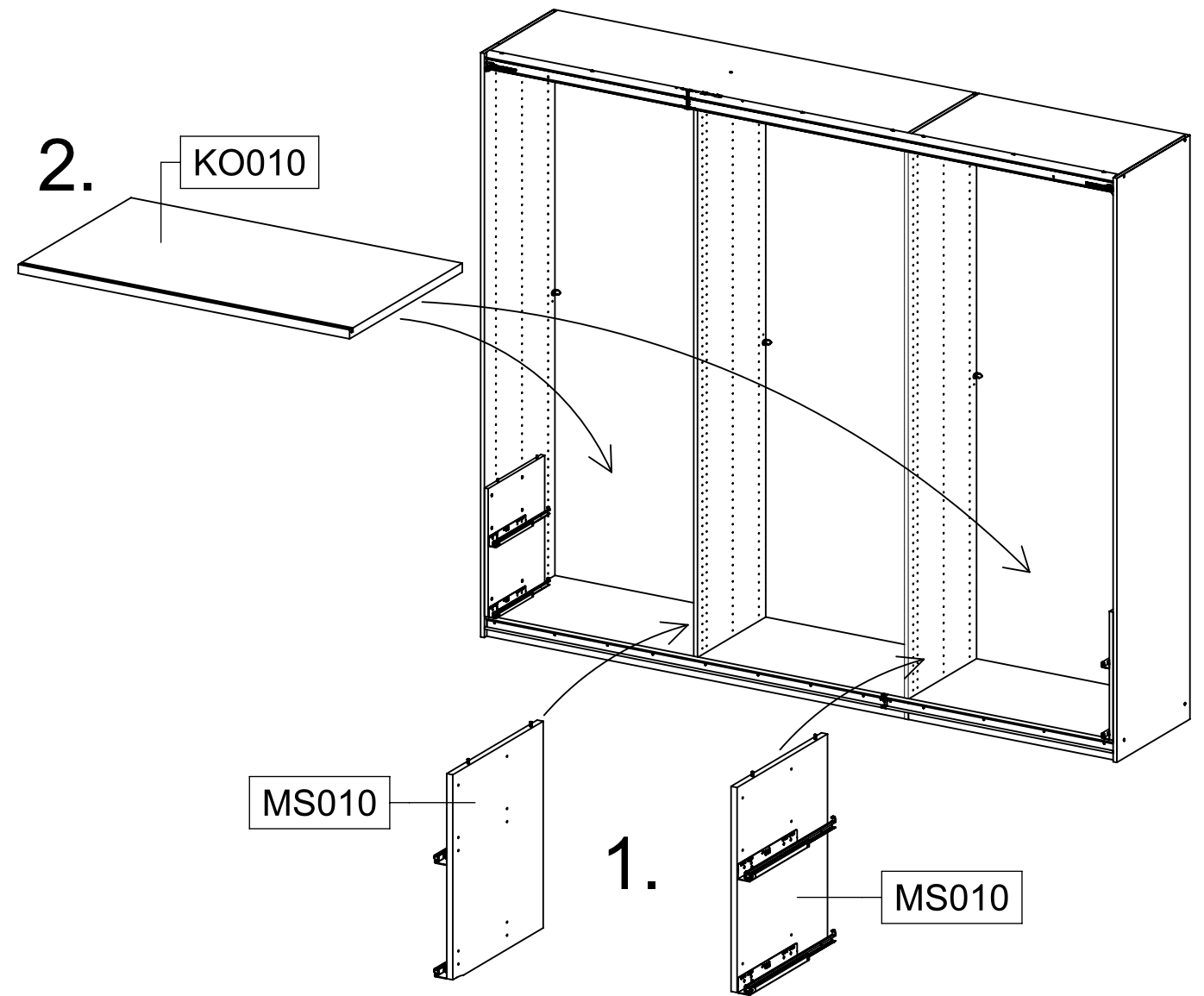
4x30



42

2.

KO010

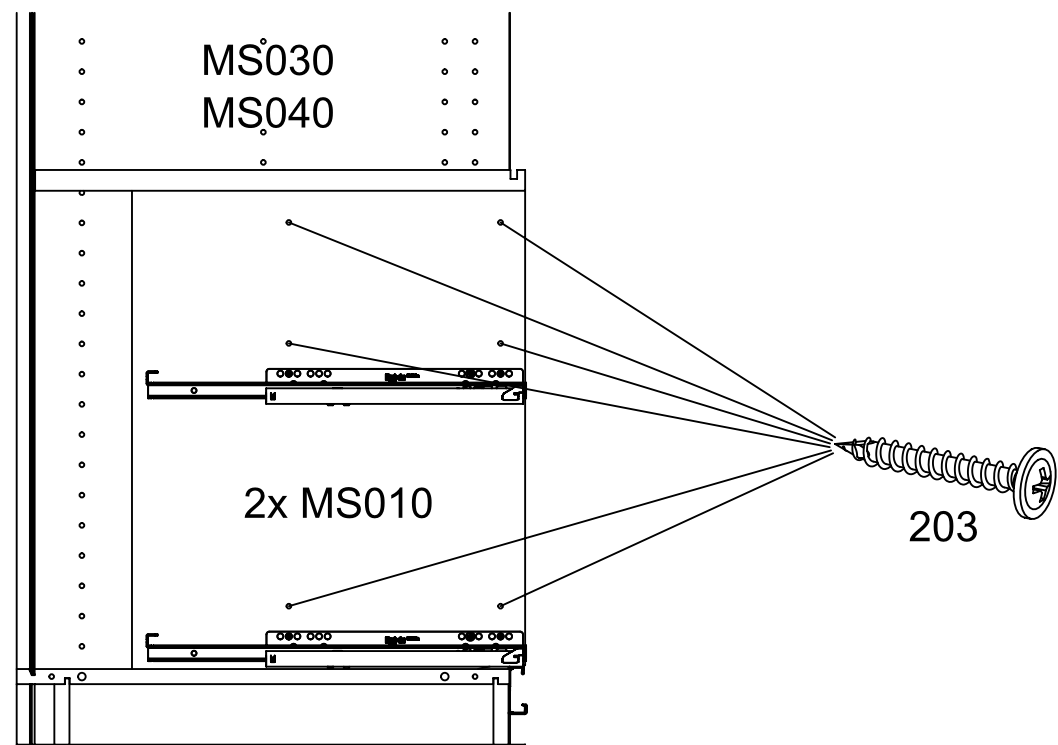
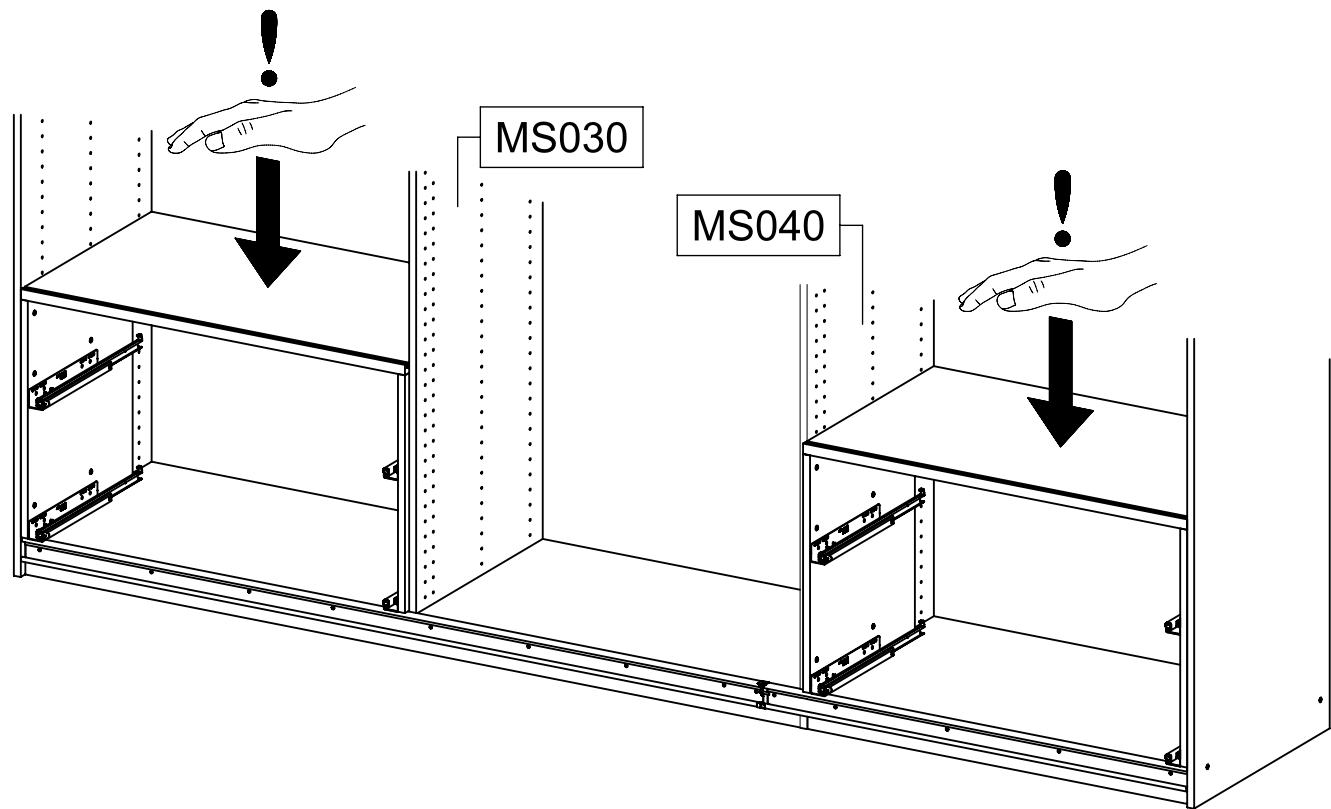
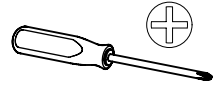
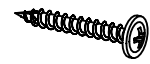


43

12x

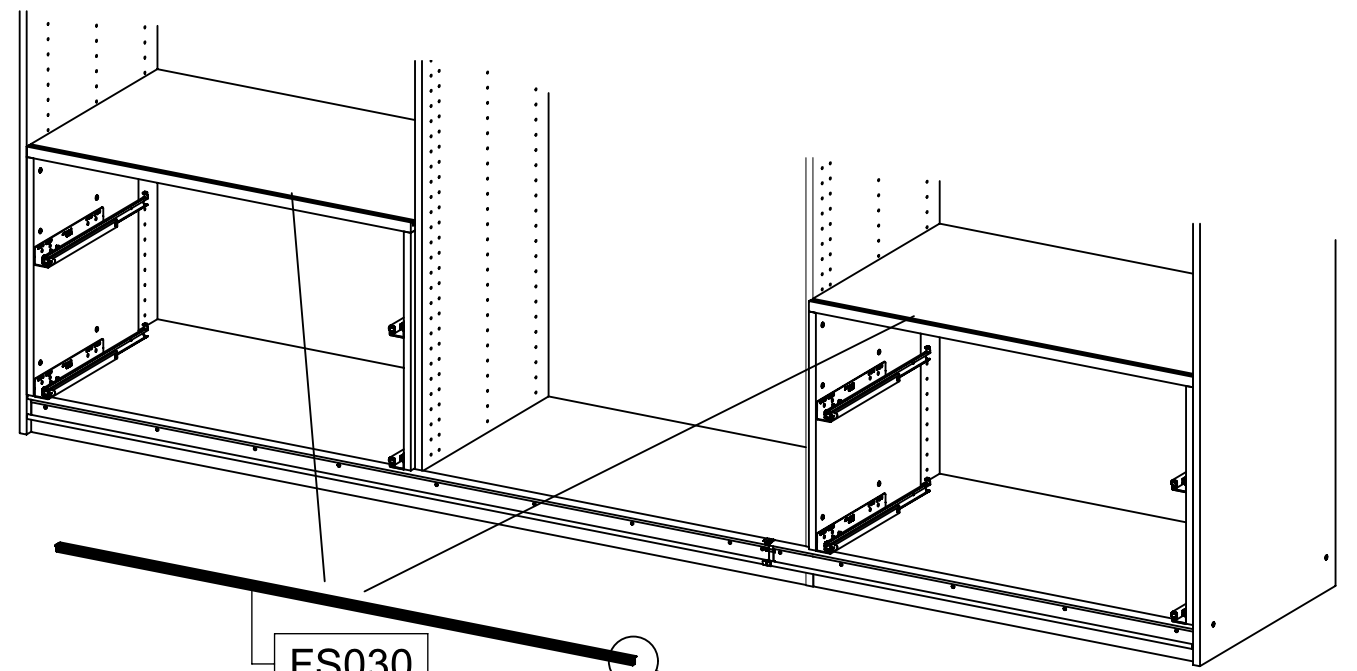
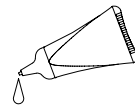
203

4x30

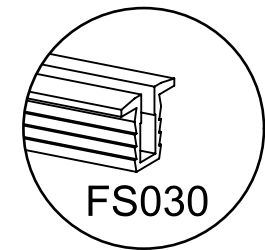


44

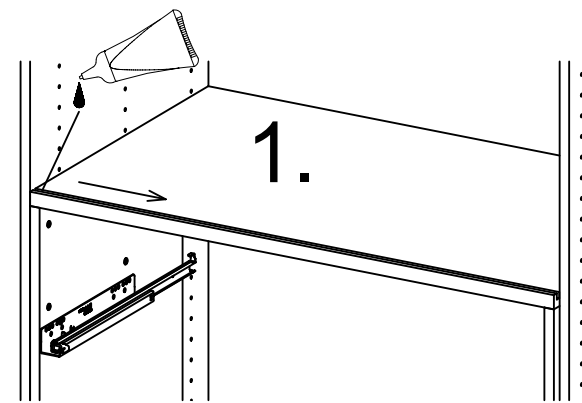
11



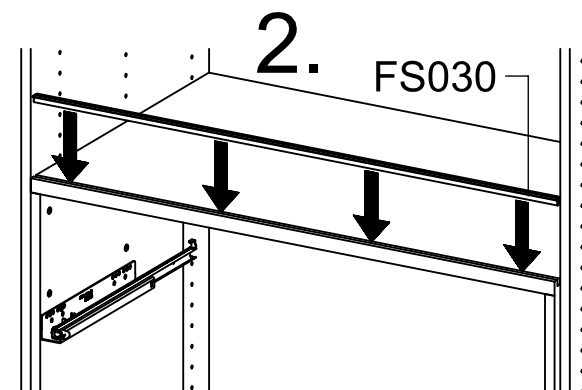
FS030



FS030

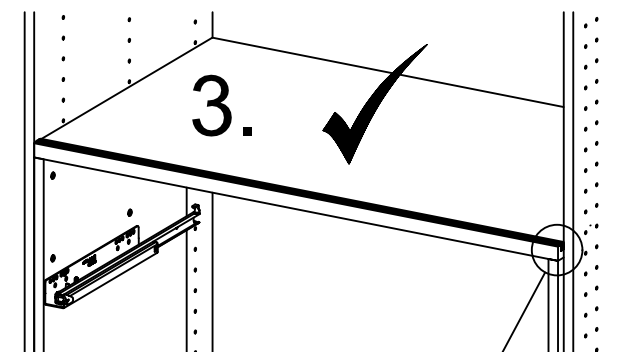


1.

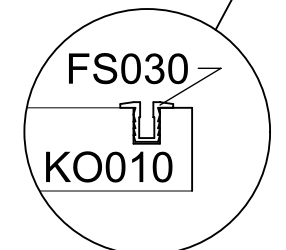


2.

FS030



3. ✓



FS030

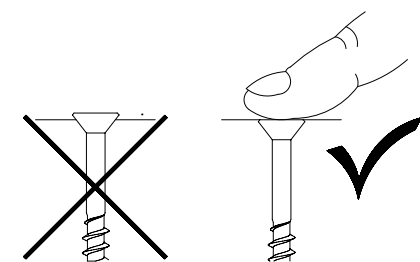
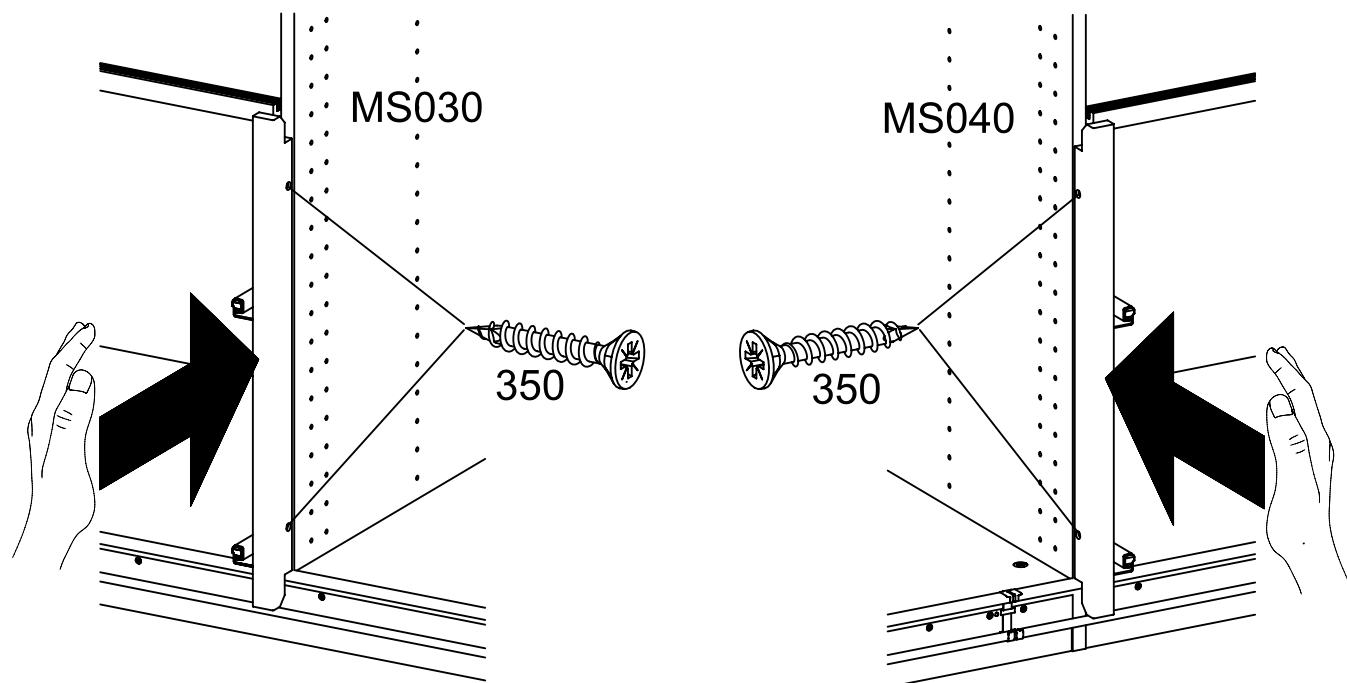
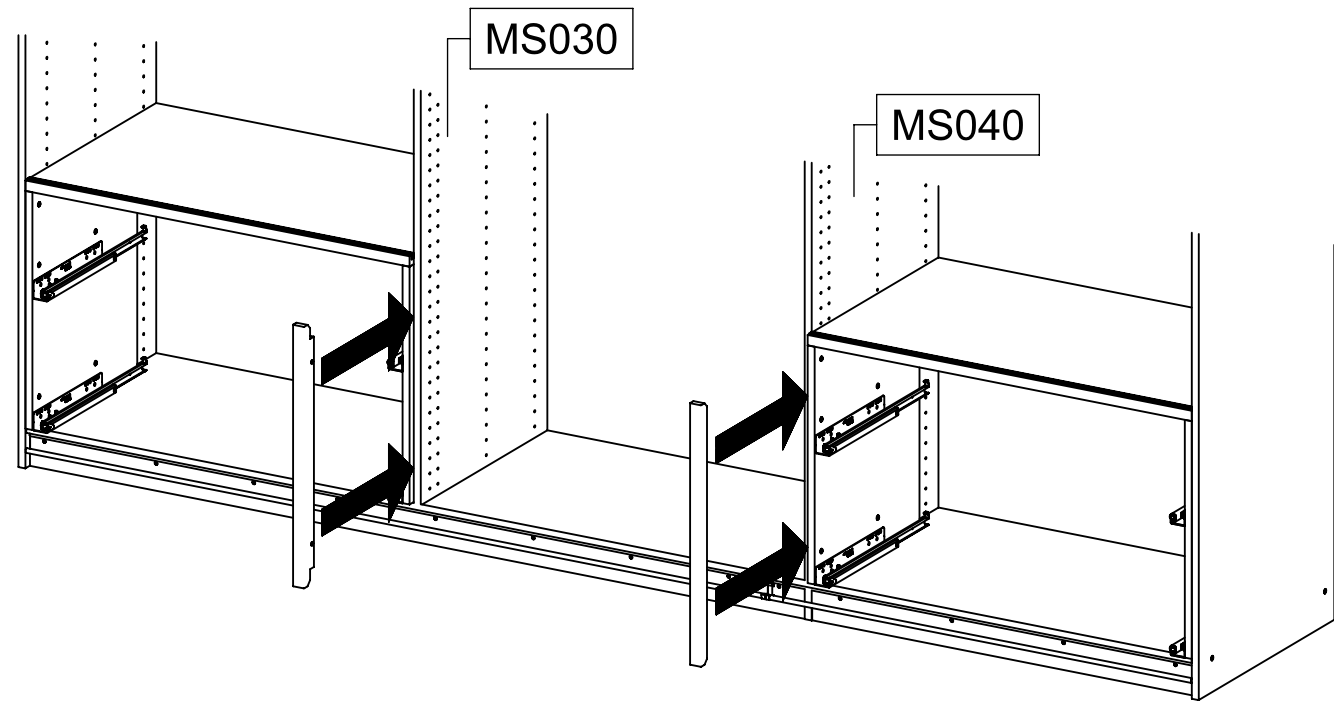
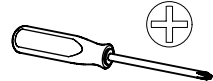
KO010

45

4x

350

4x25

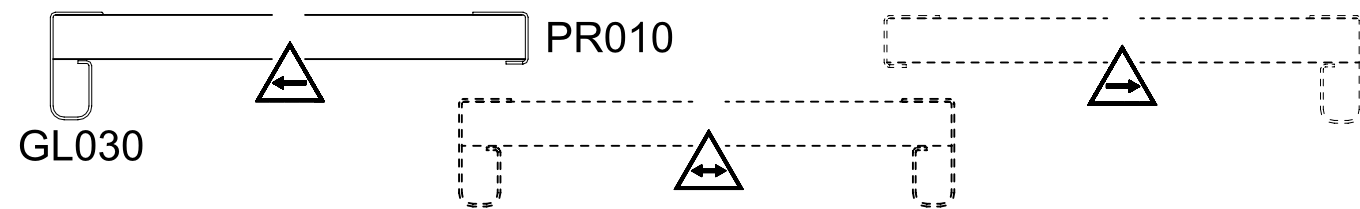
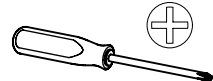
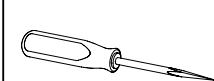


46

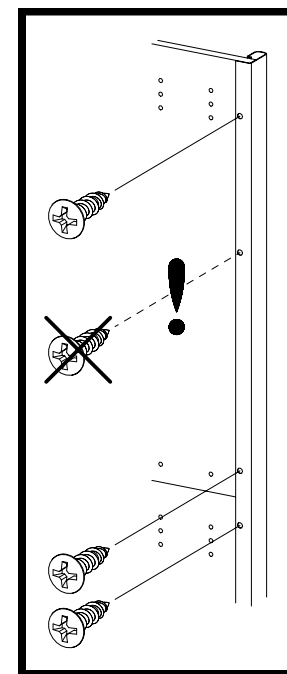
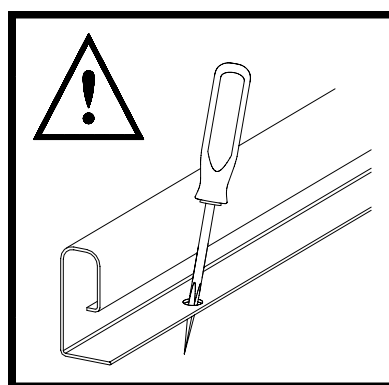
2x

205

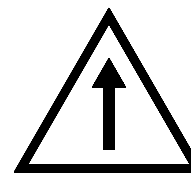
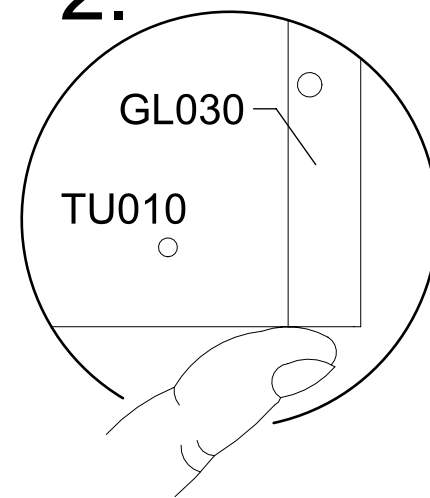
3,5x15



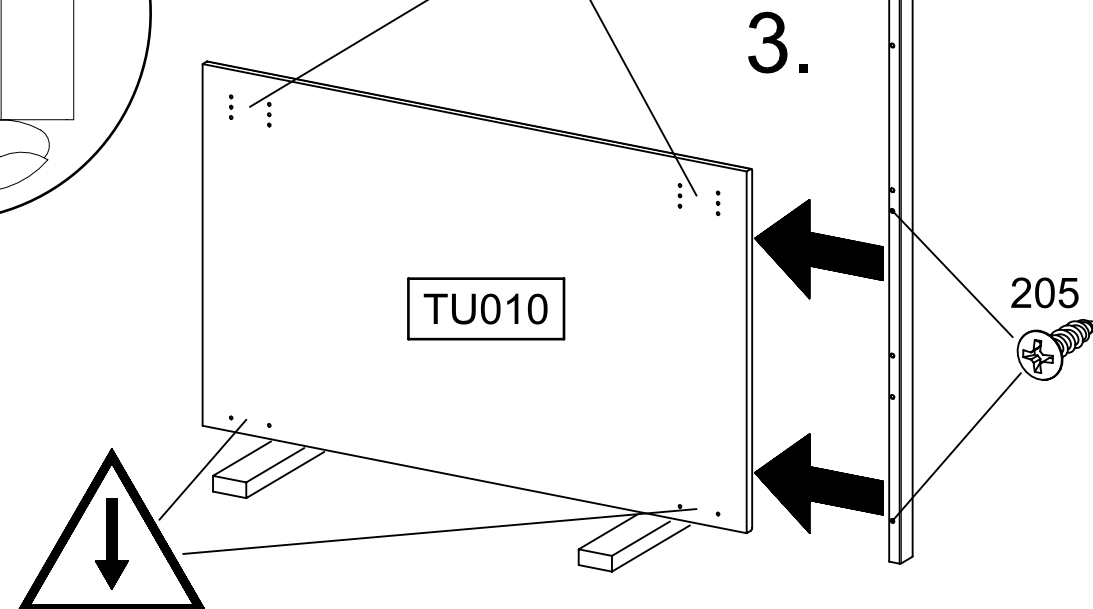
1.



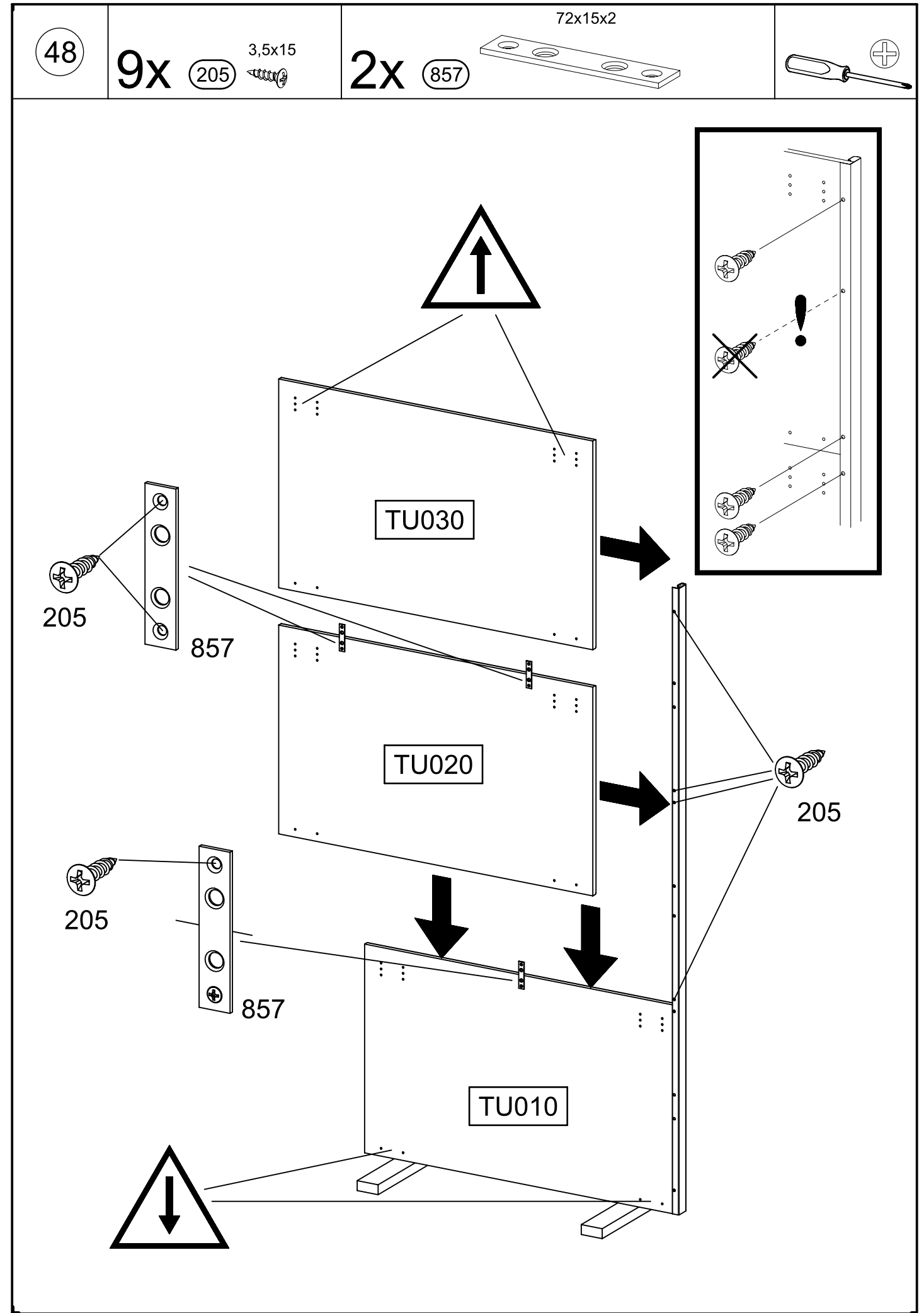
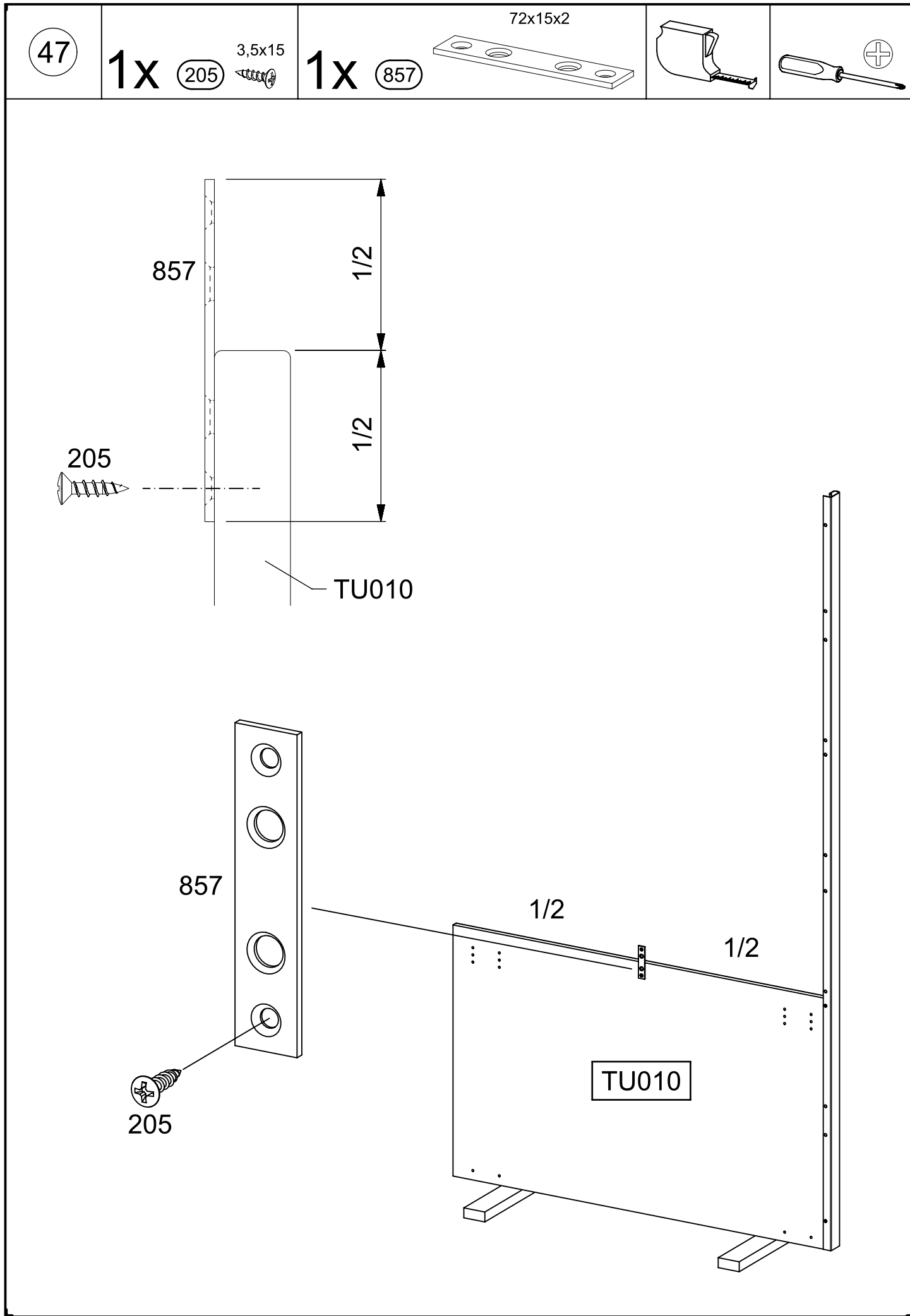
2.



3.

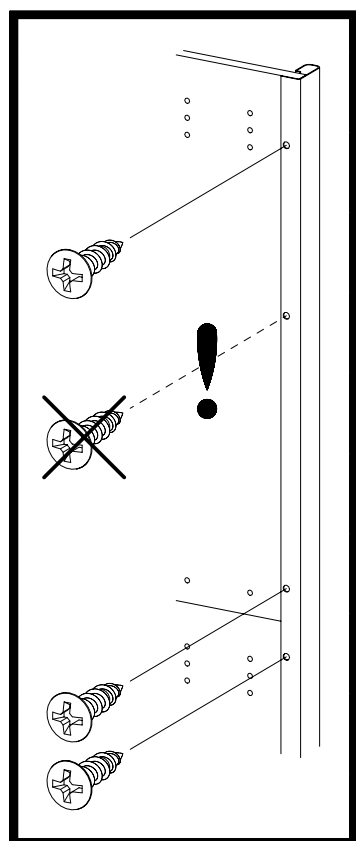
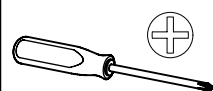






49

6x 205 3,5x15



PR010

2.

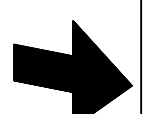
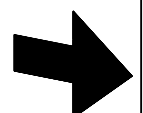
205

1.

TU030

TU020

TU010

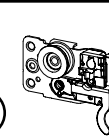


50

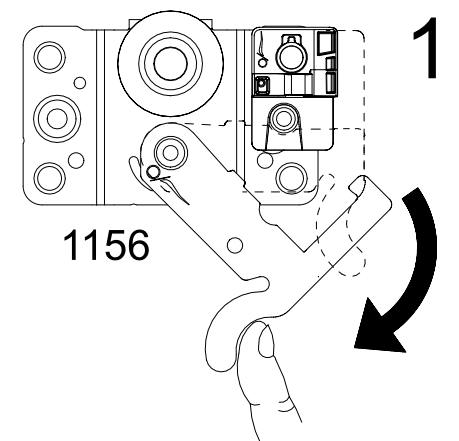
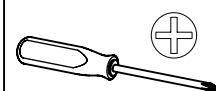
1x 1155



1x 1156

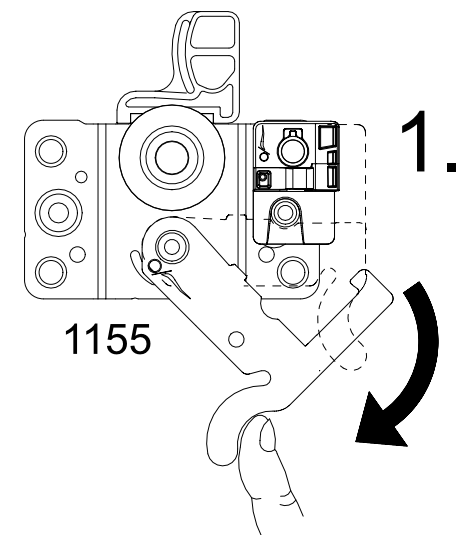


8x 1173 6,3x14



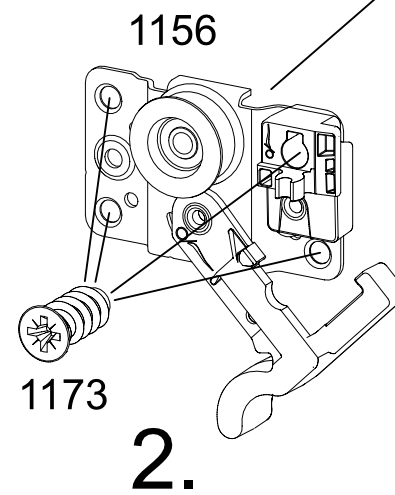
1.

1156



1.

1155



2.

1173

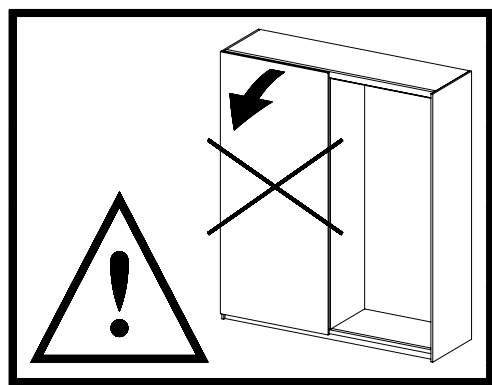
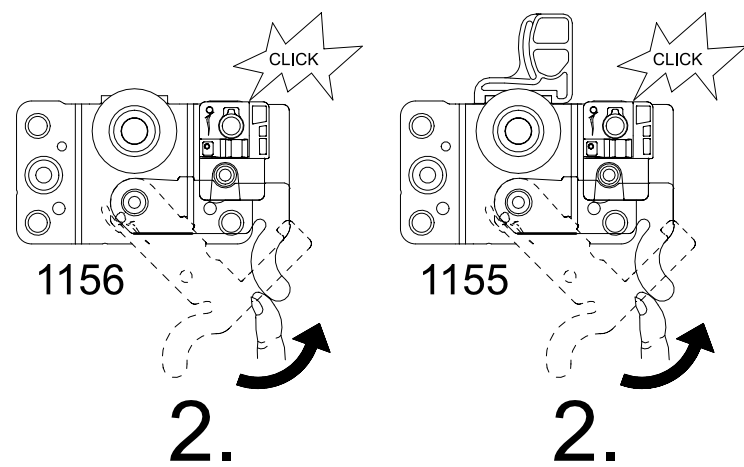
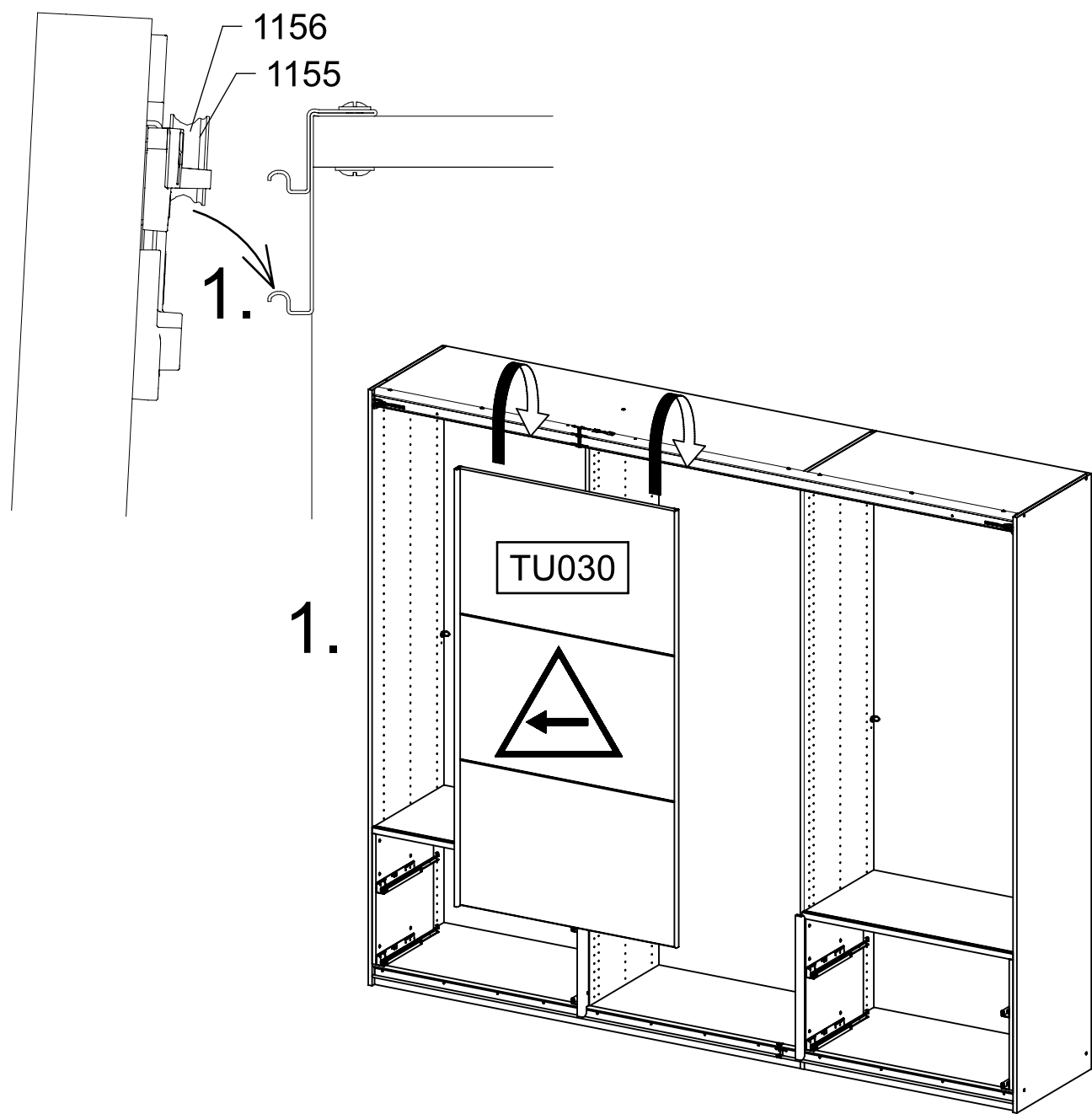
TU030

1155

1173

2.

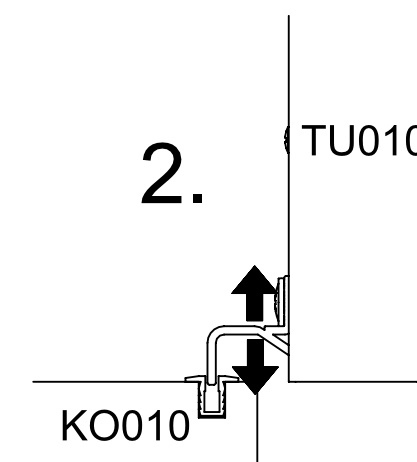
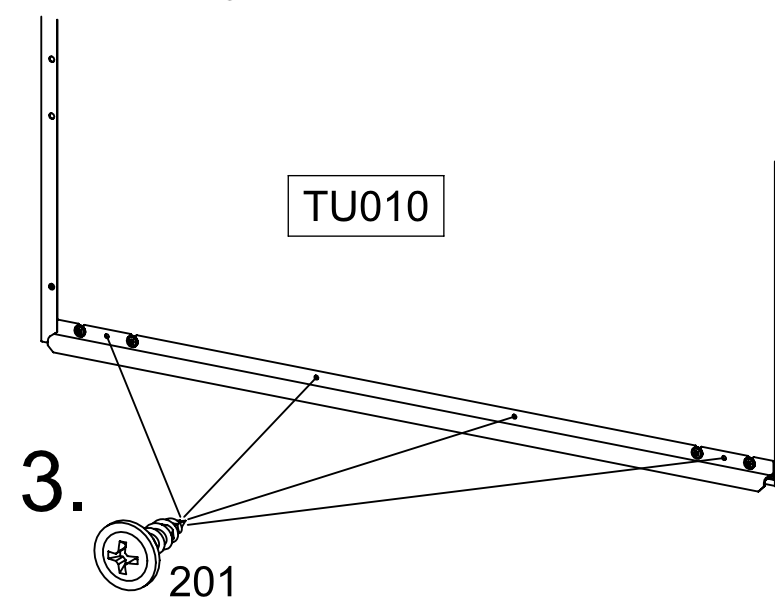
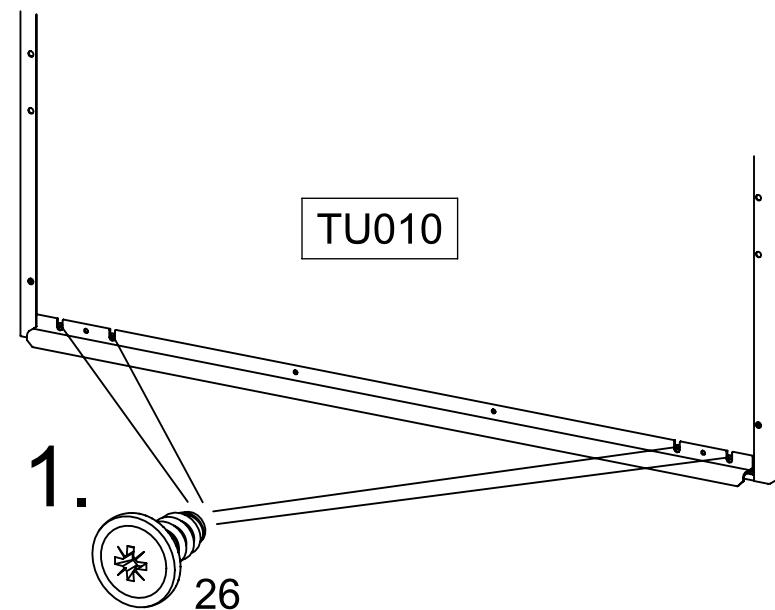
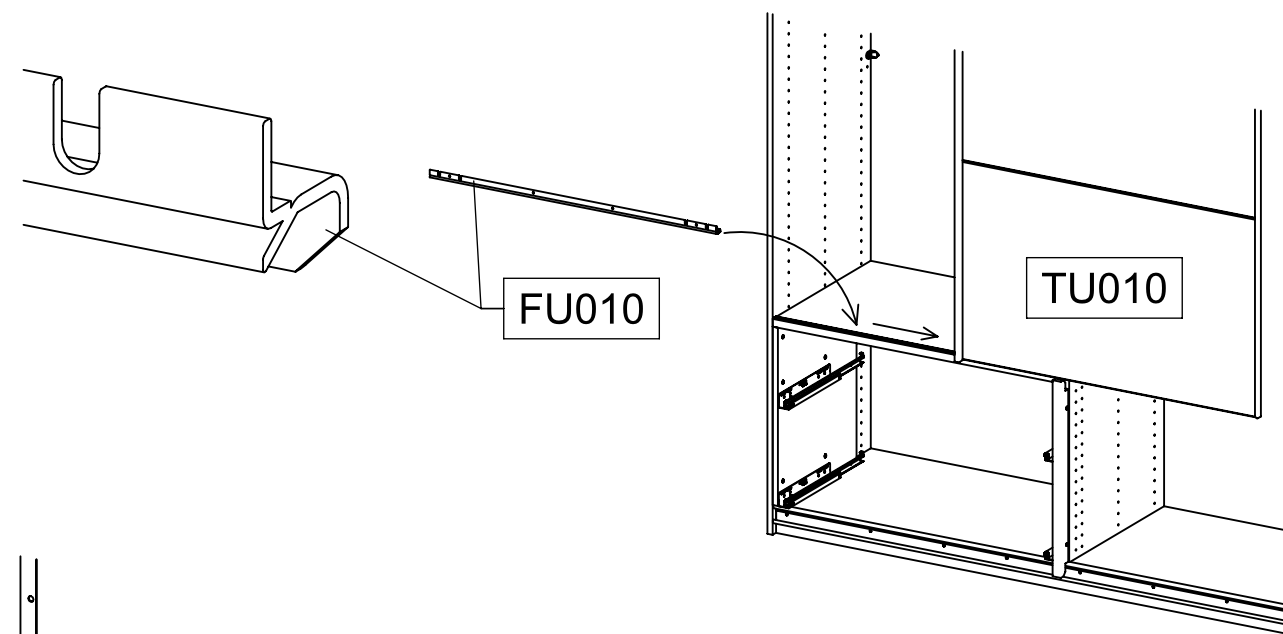
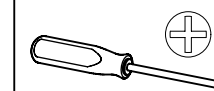
51



52

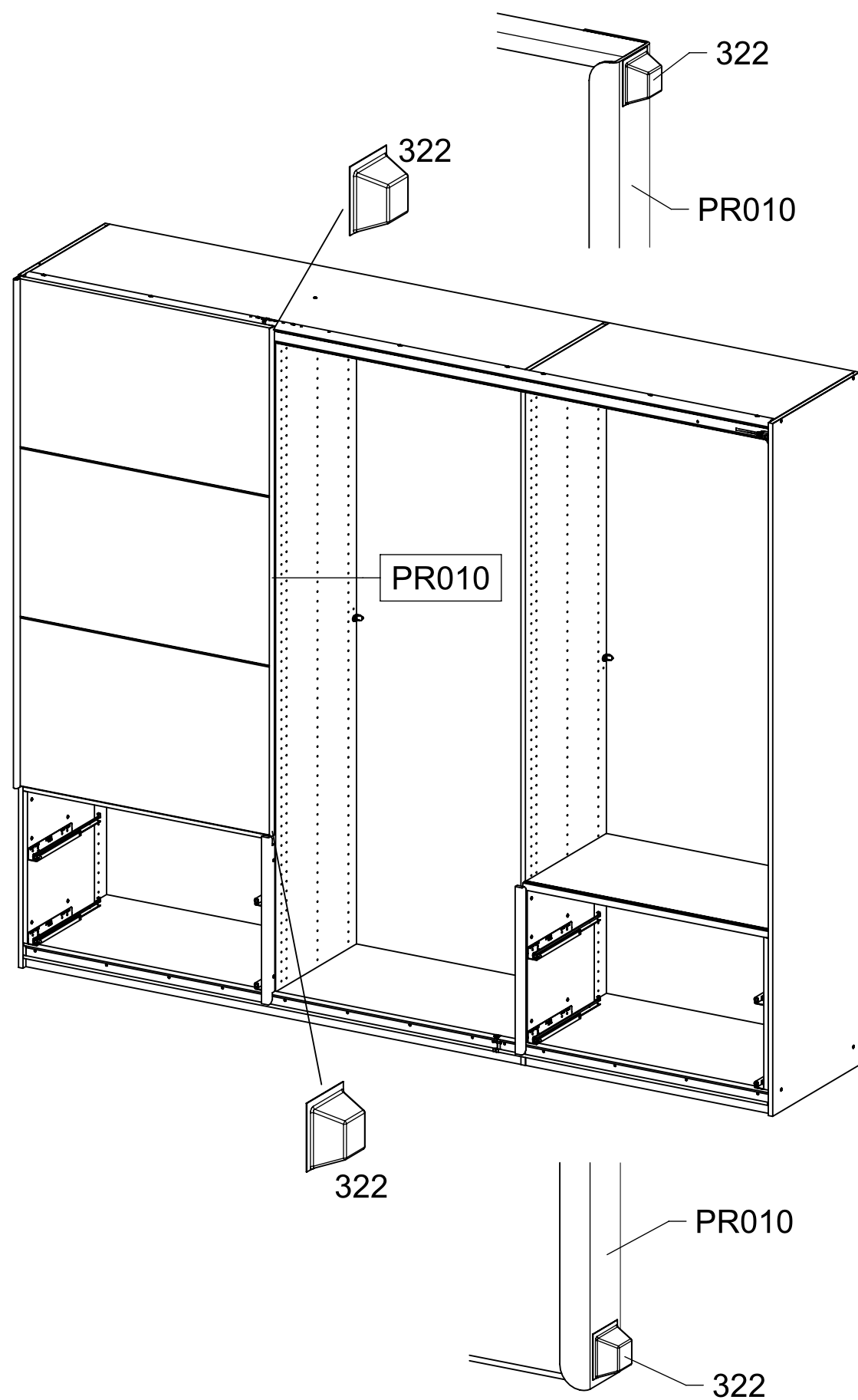
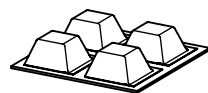
4x 26 6,3x14

4x 201 4x15



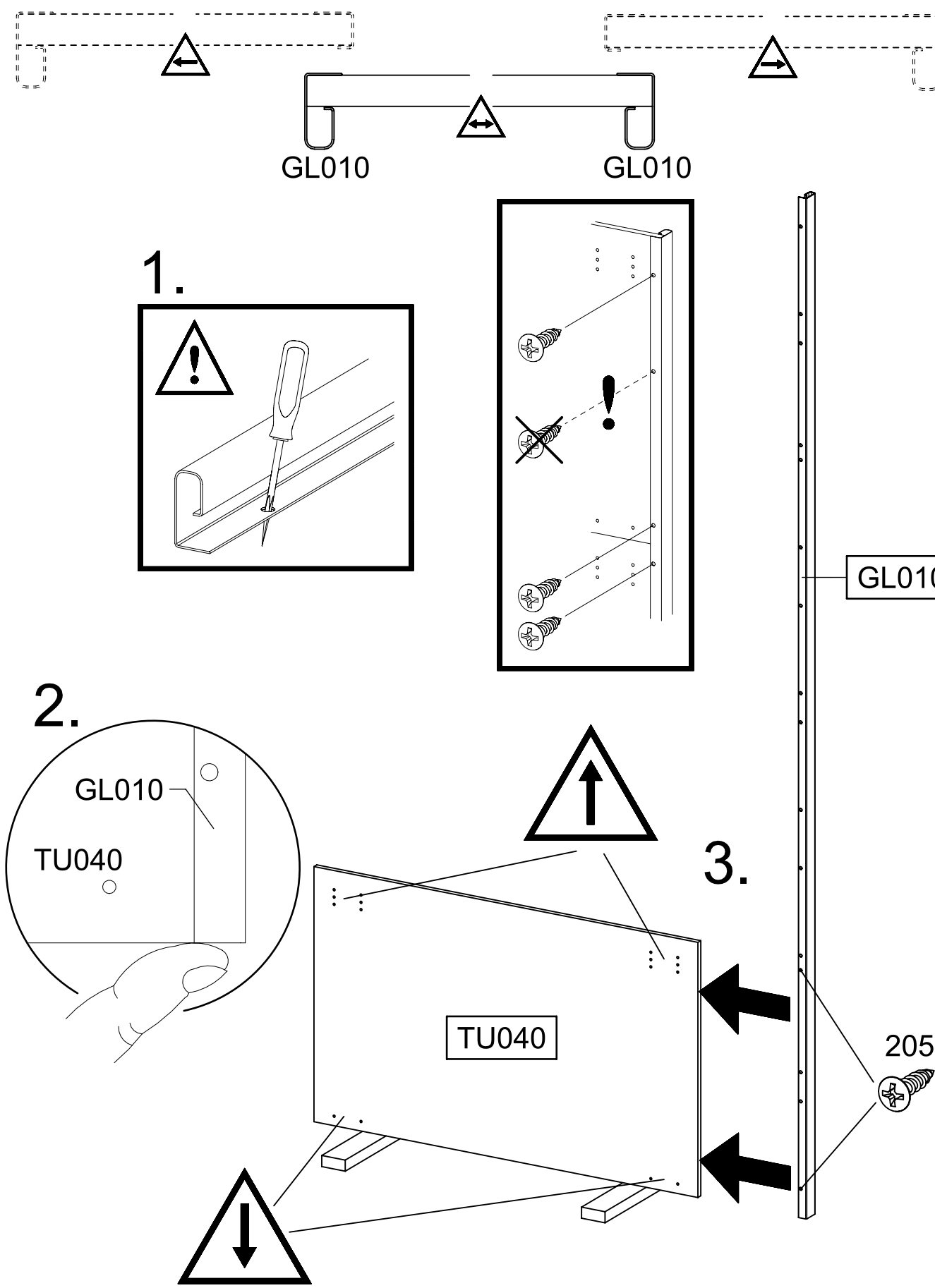
53

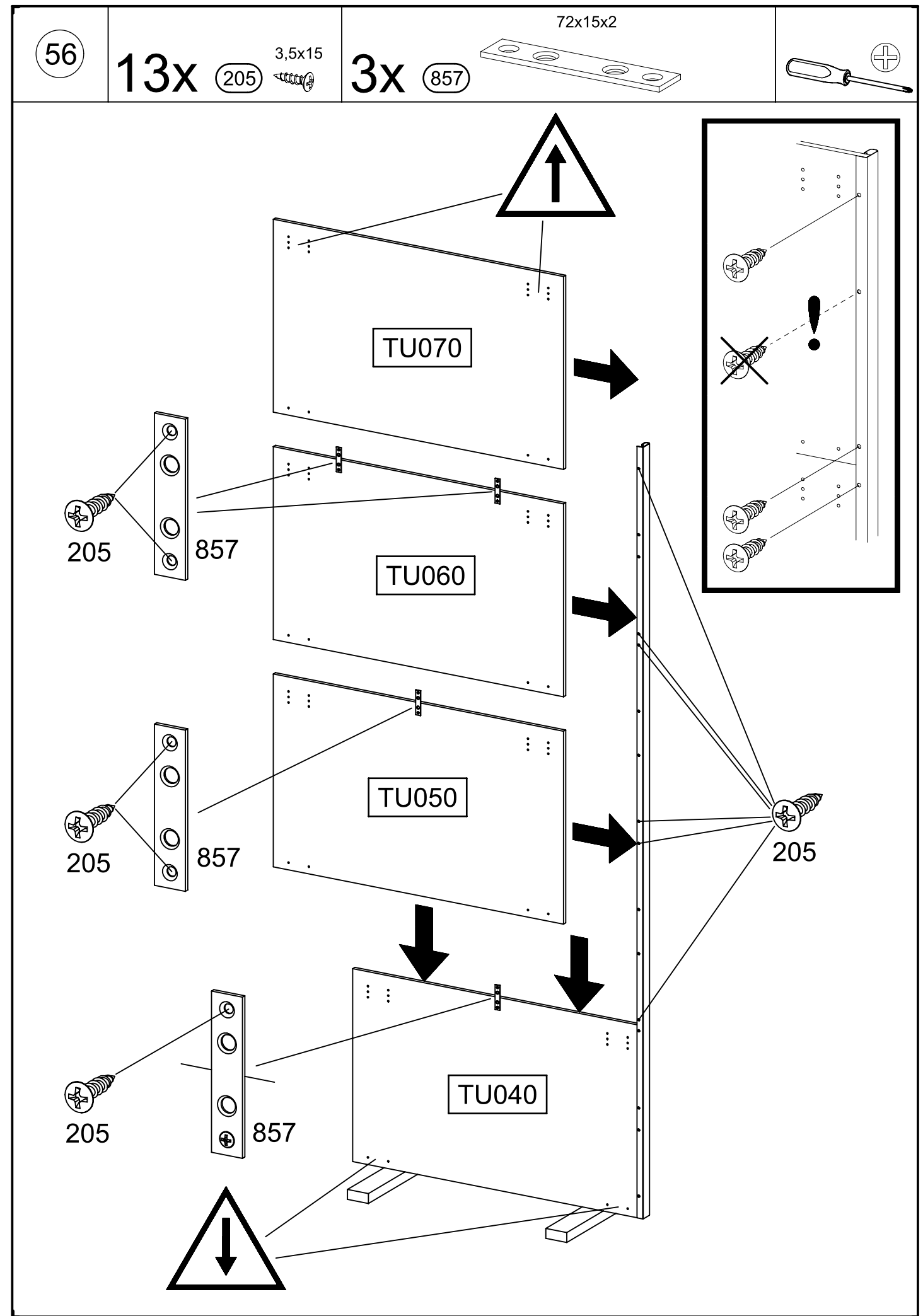
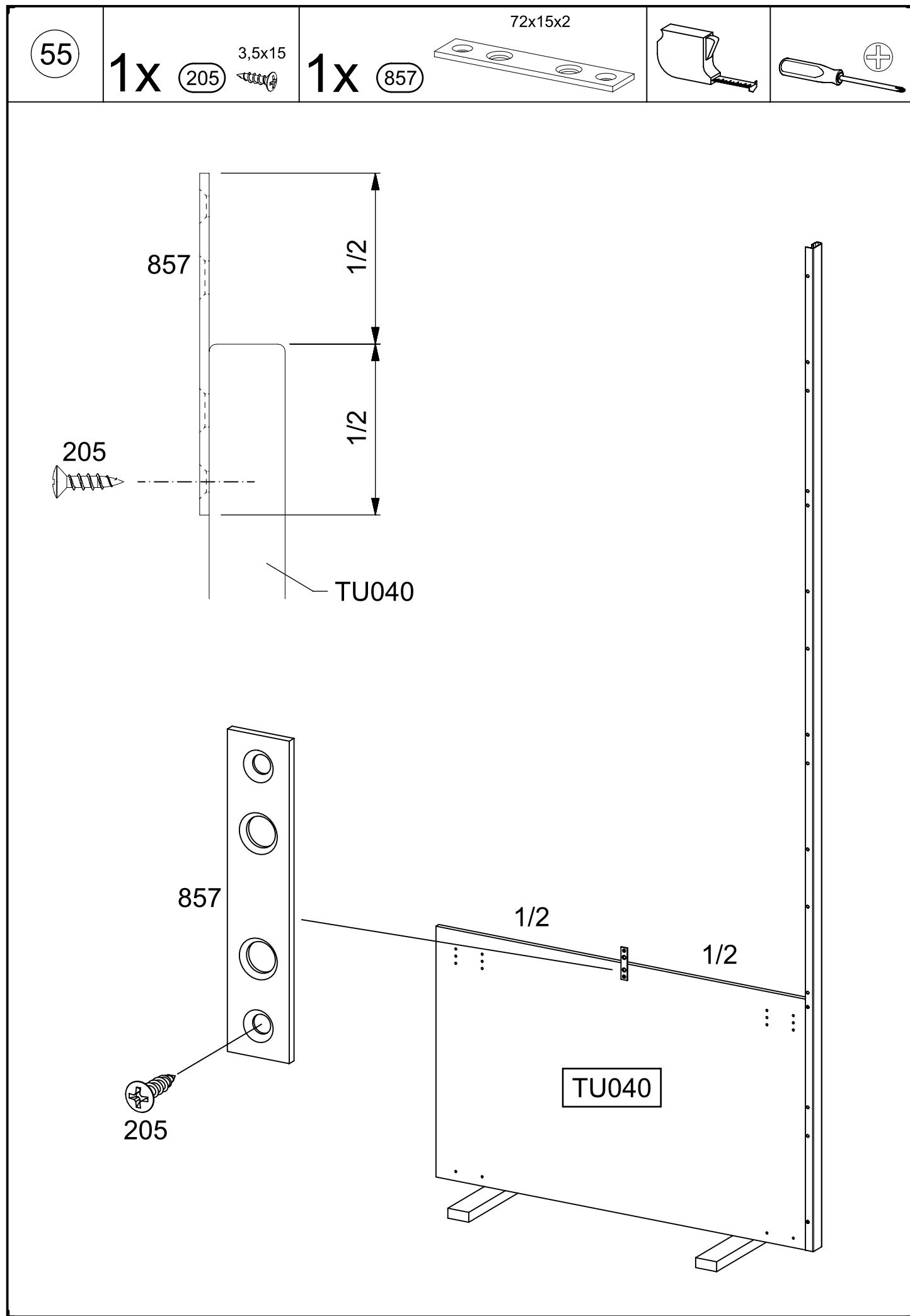
1x 322



54

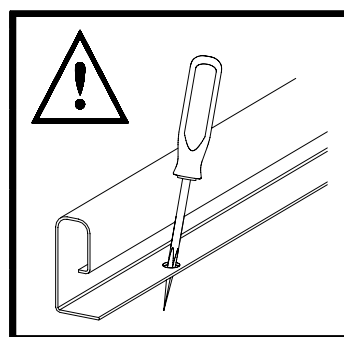
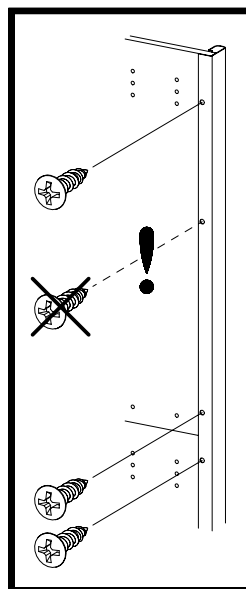
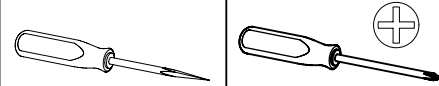
2x 205 3,5x15





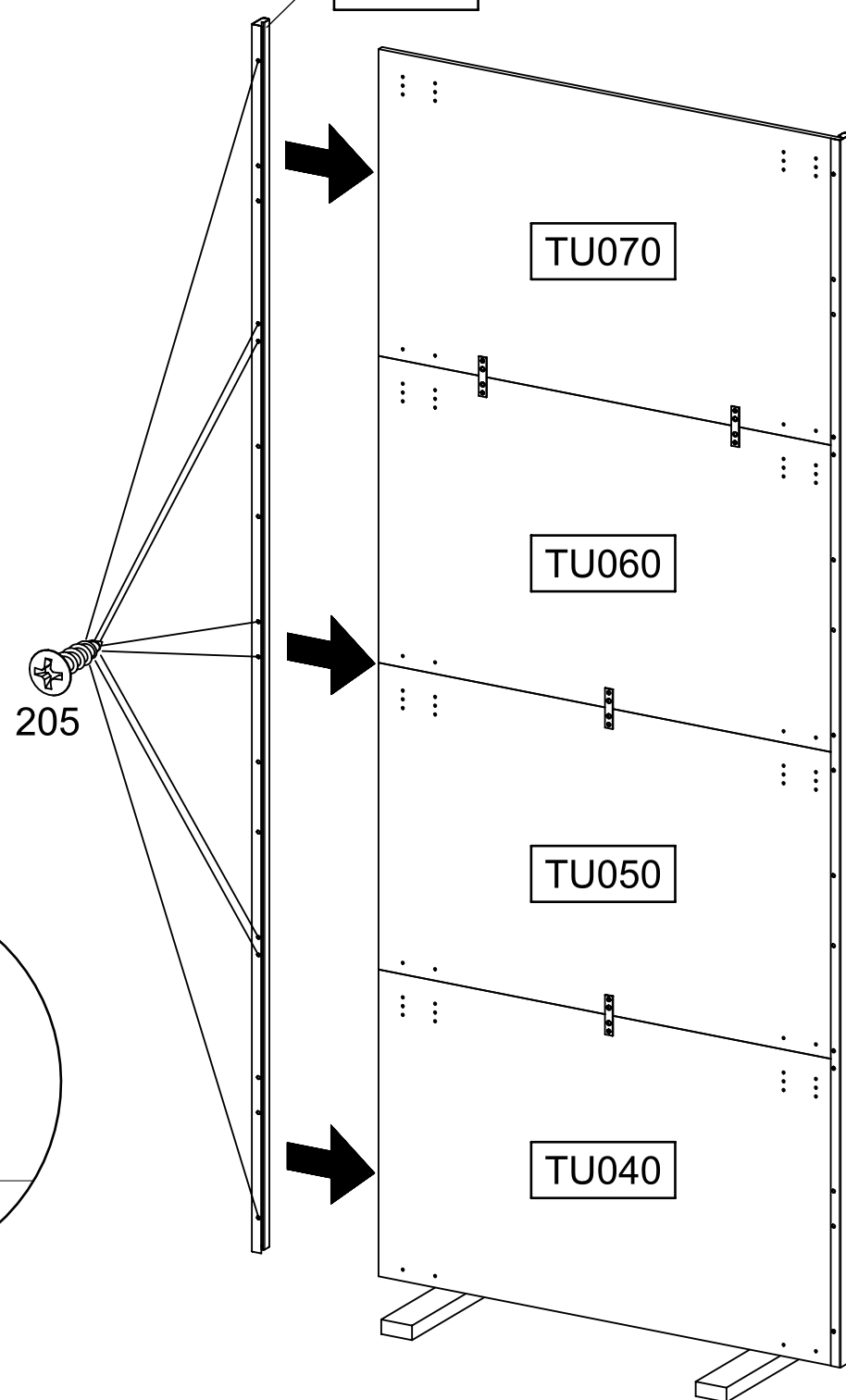
57

8x 205 3,5x15

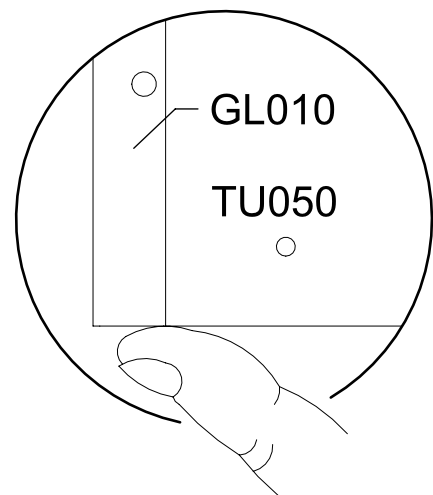


1.

GL010



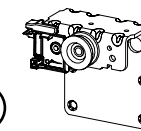
2.



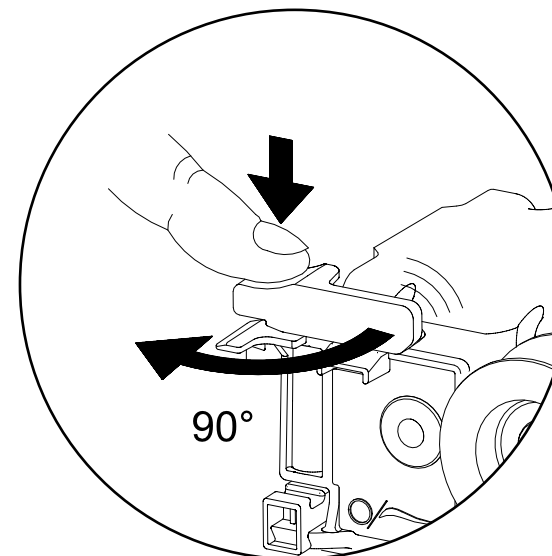
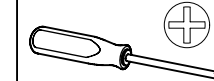
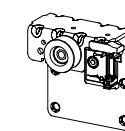
58

8x 1173 6,3x14

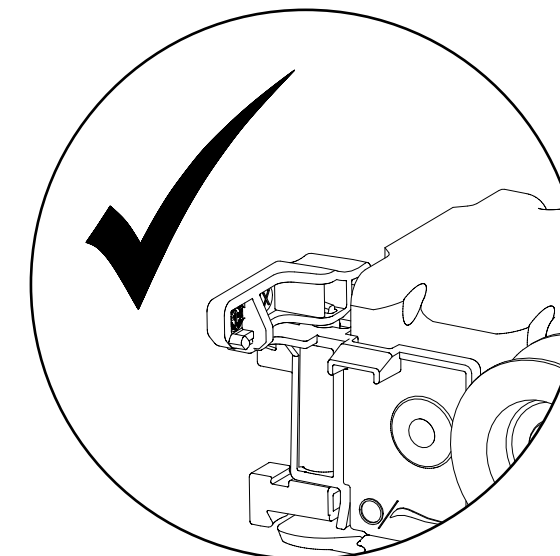
1x 1177



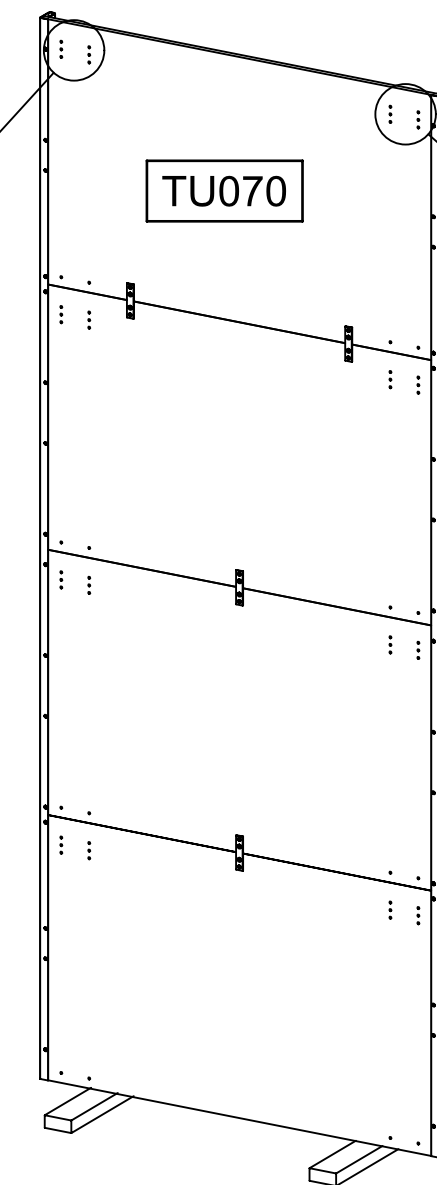
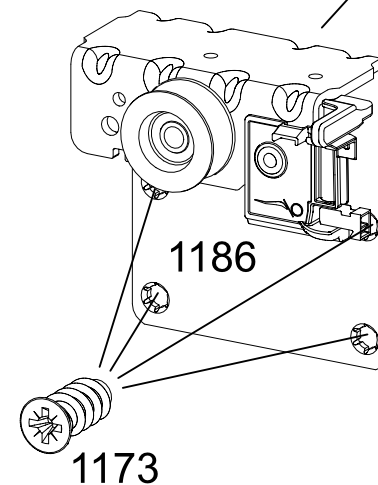
1x 1186



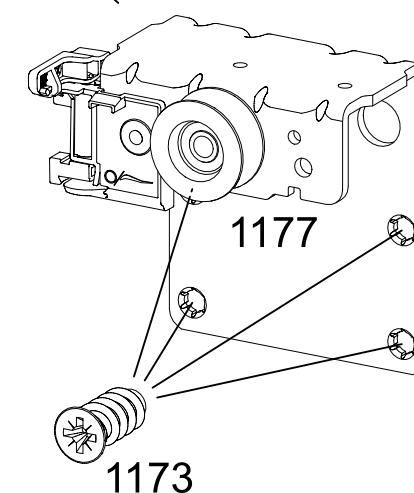
1.



2.



2.



59

4x

205

3,5x15

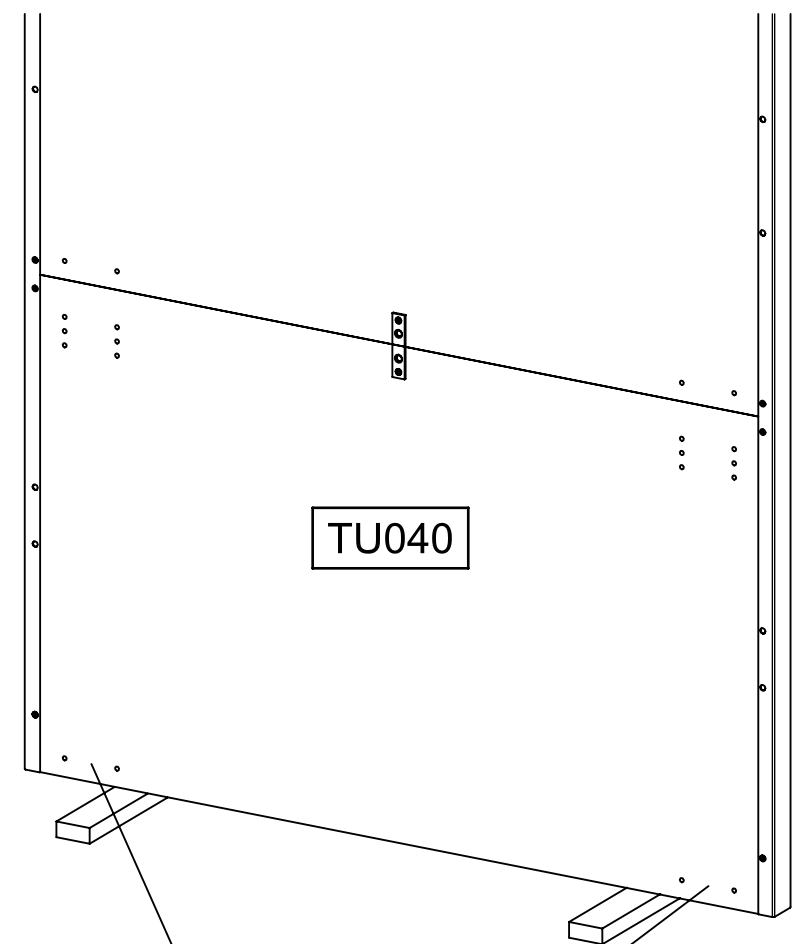
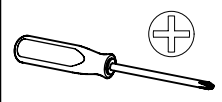
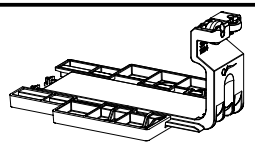
4x

1173

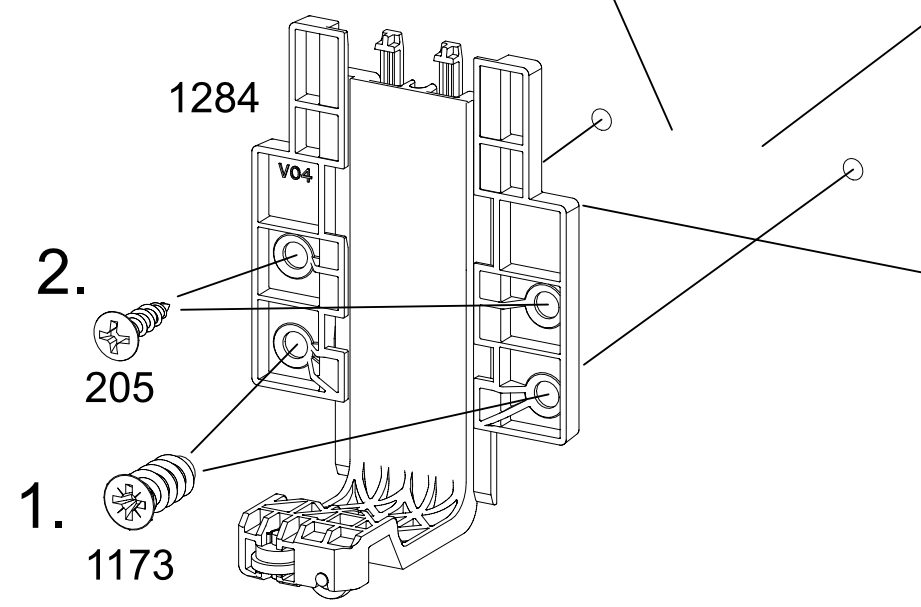
6,3x14

2x

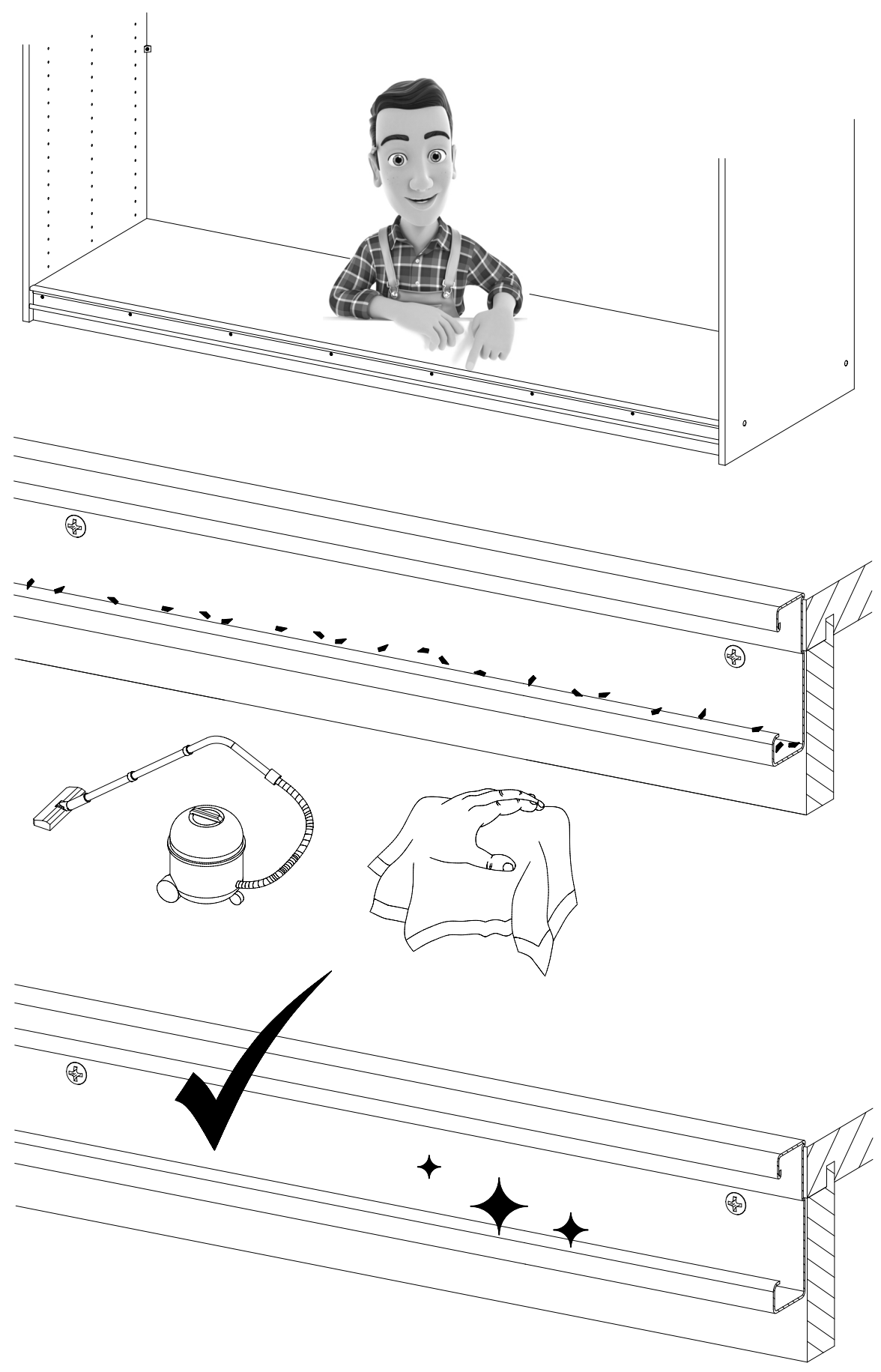
1284



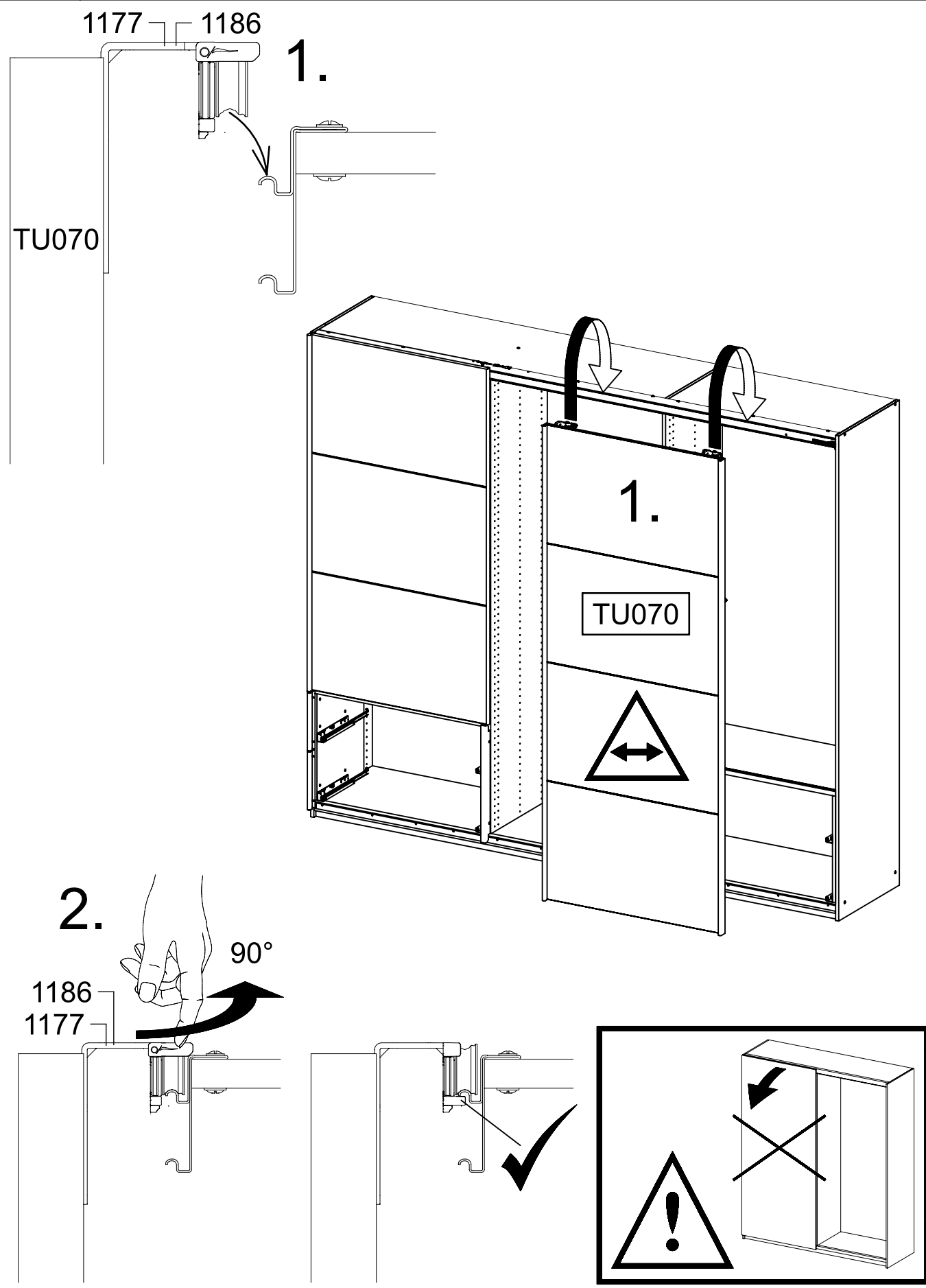
TU040



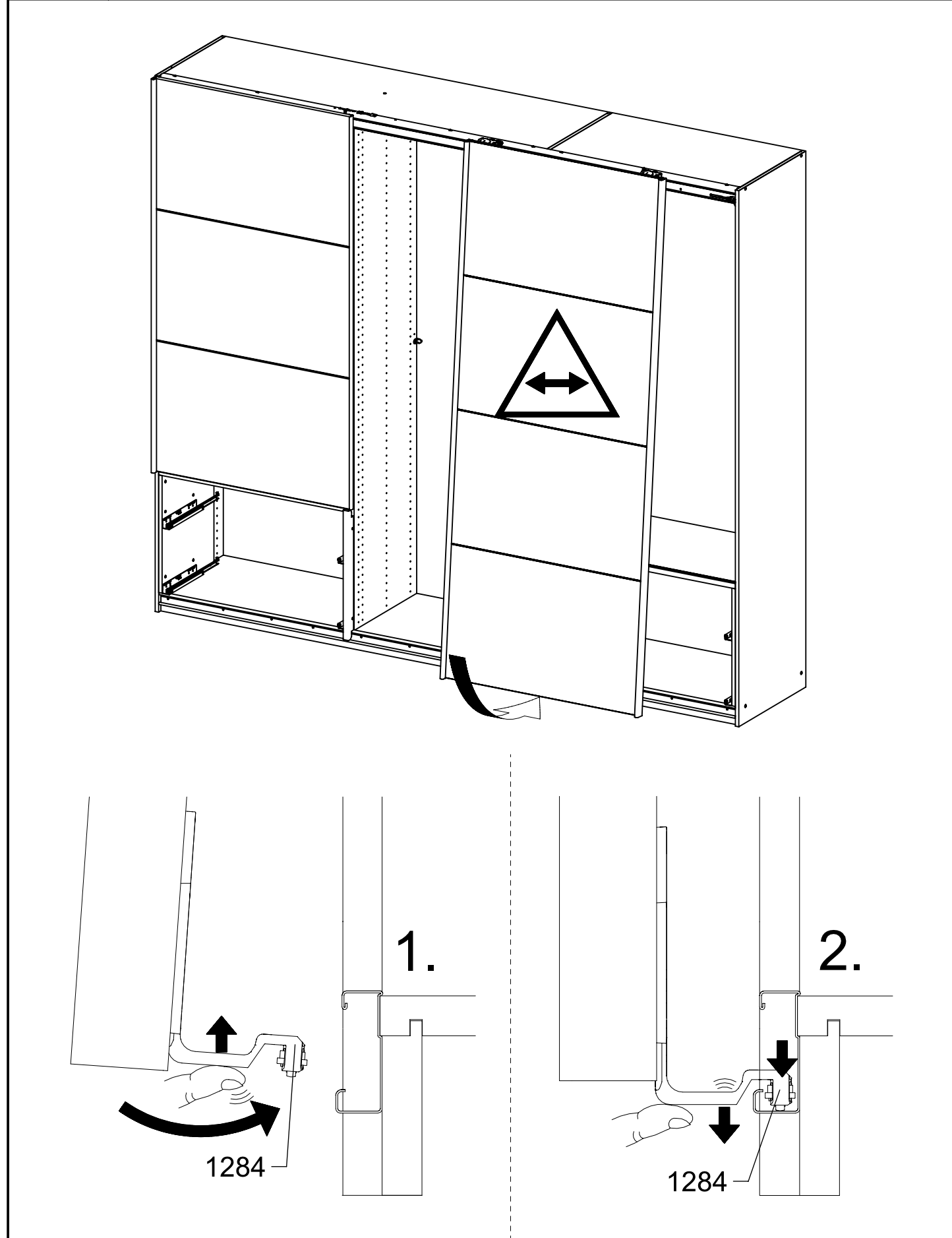
60



61



62





63

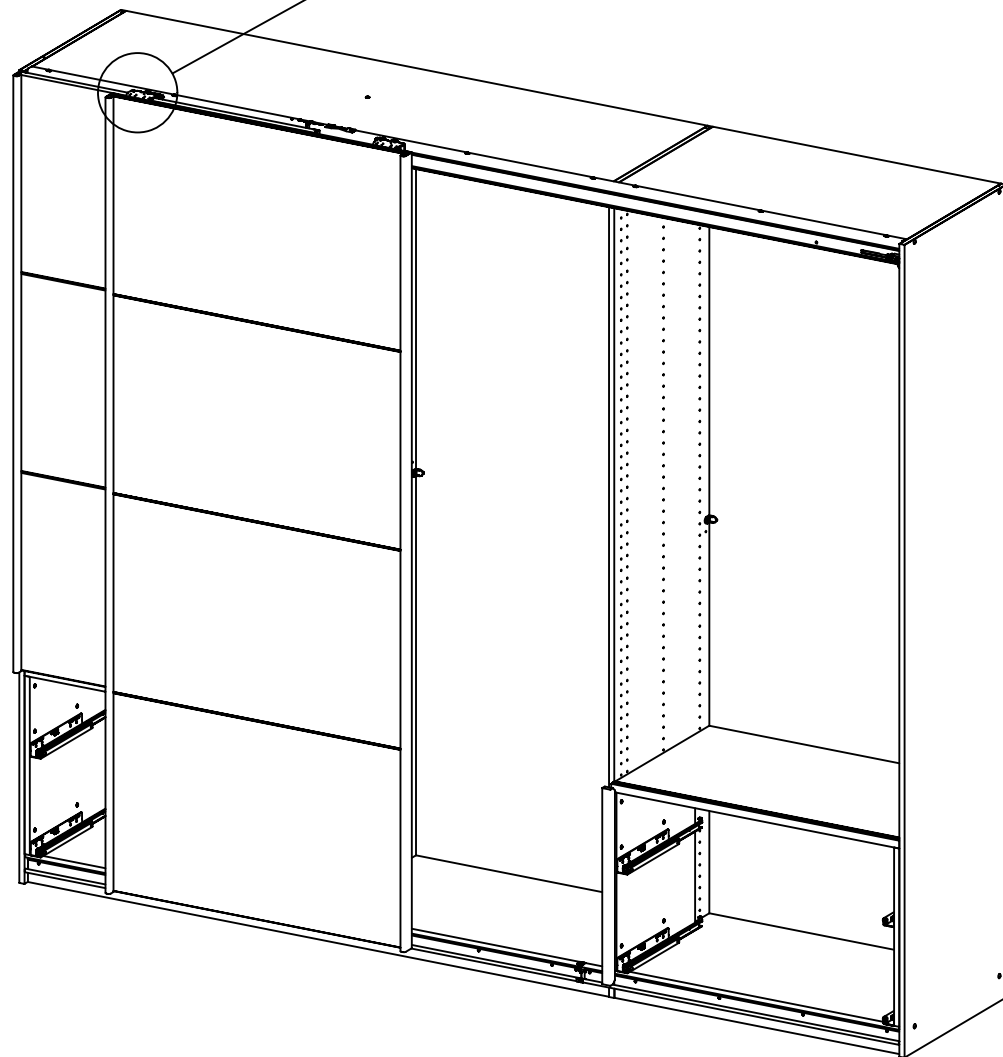
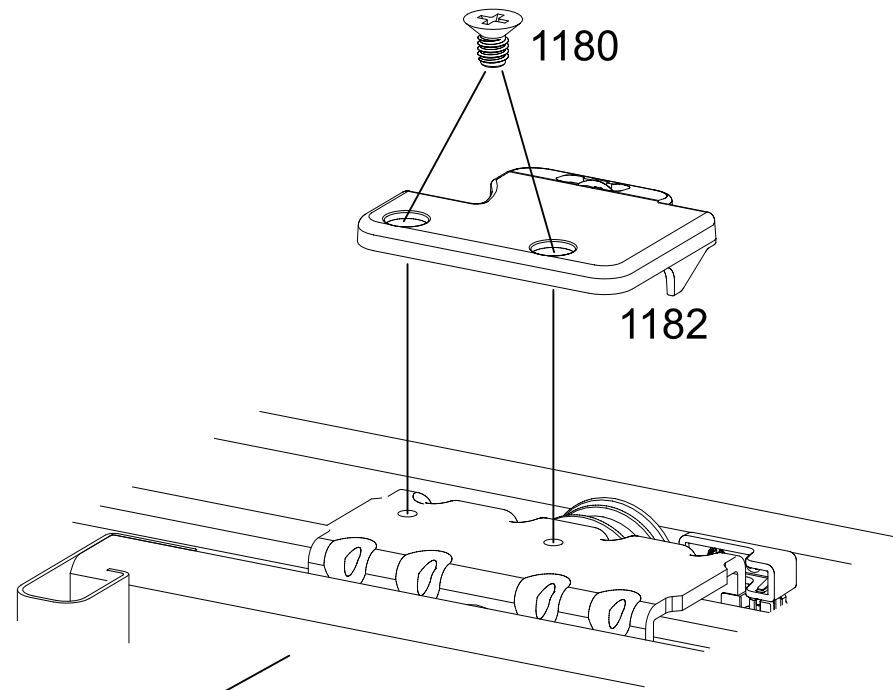
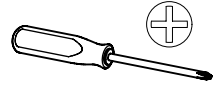
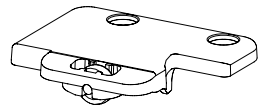
2x

1180

M4x6

1x

1182

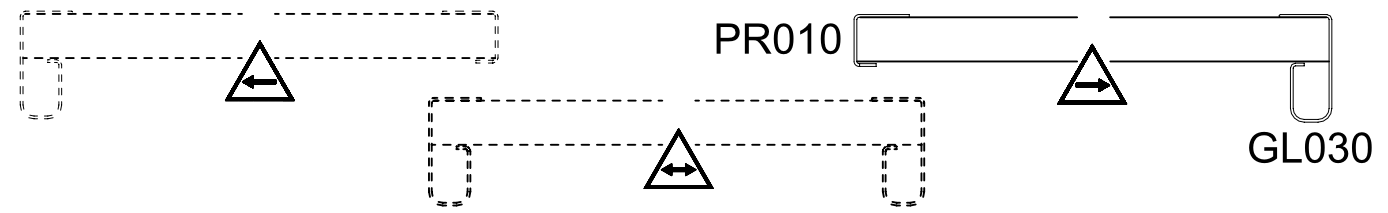
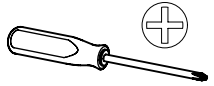


64

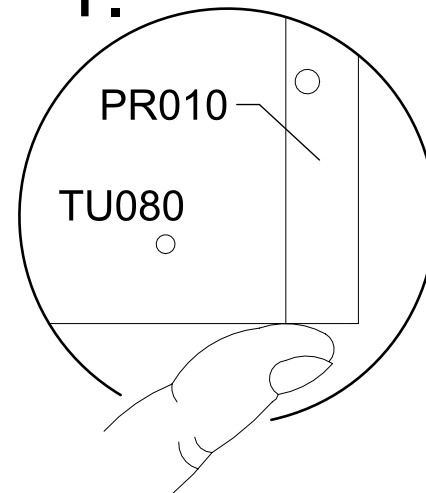
2x

205

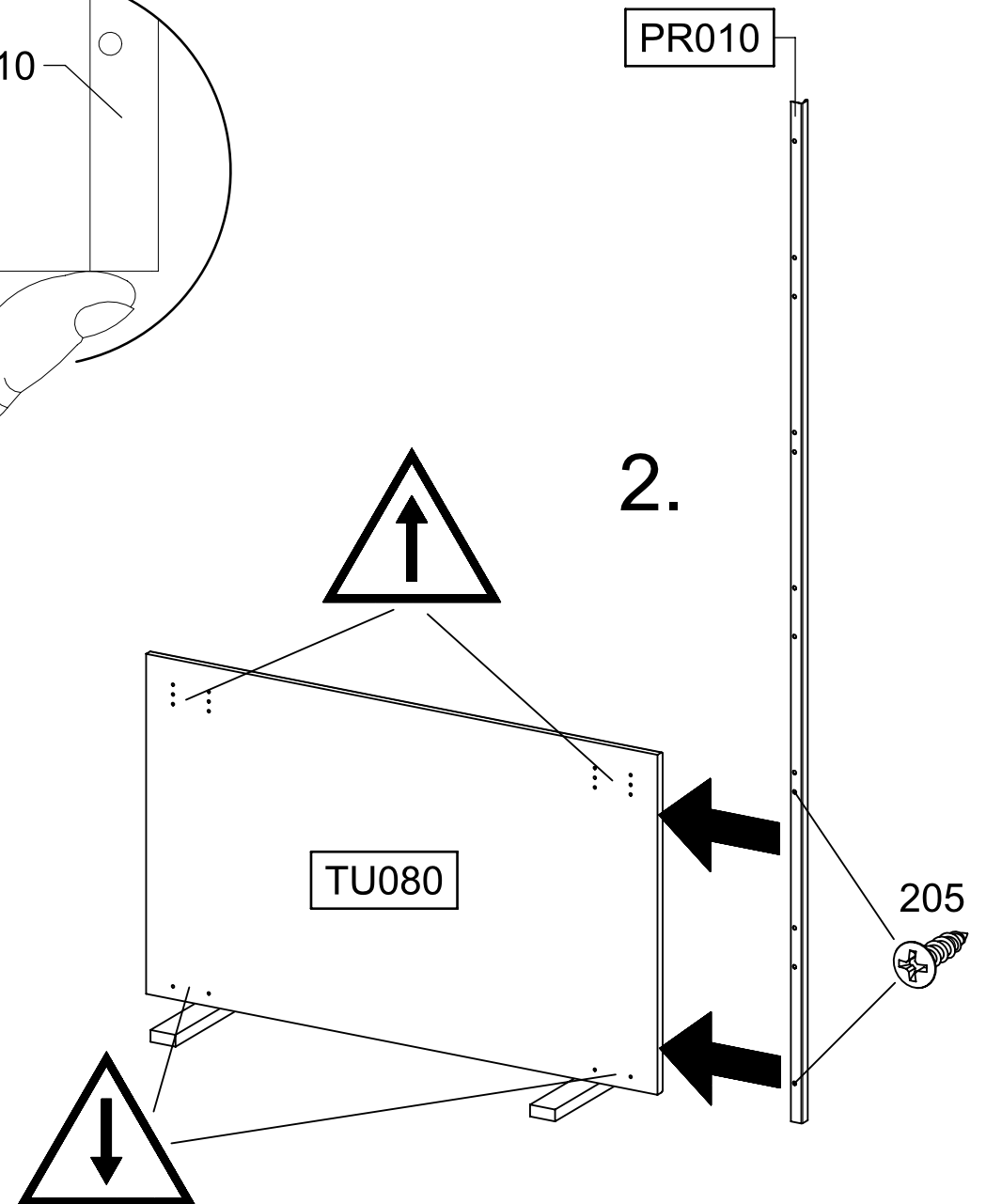
3,5x15

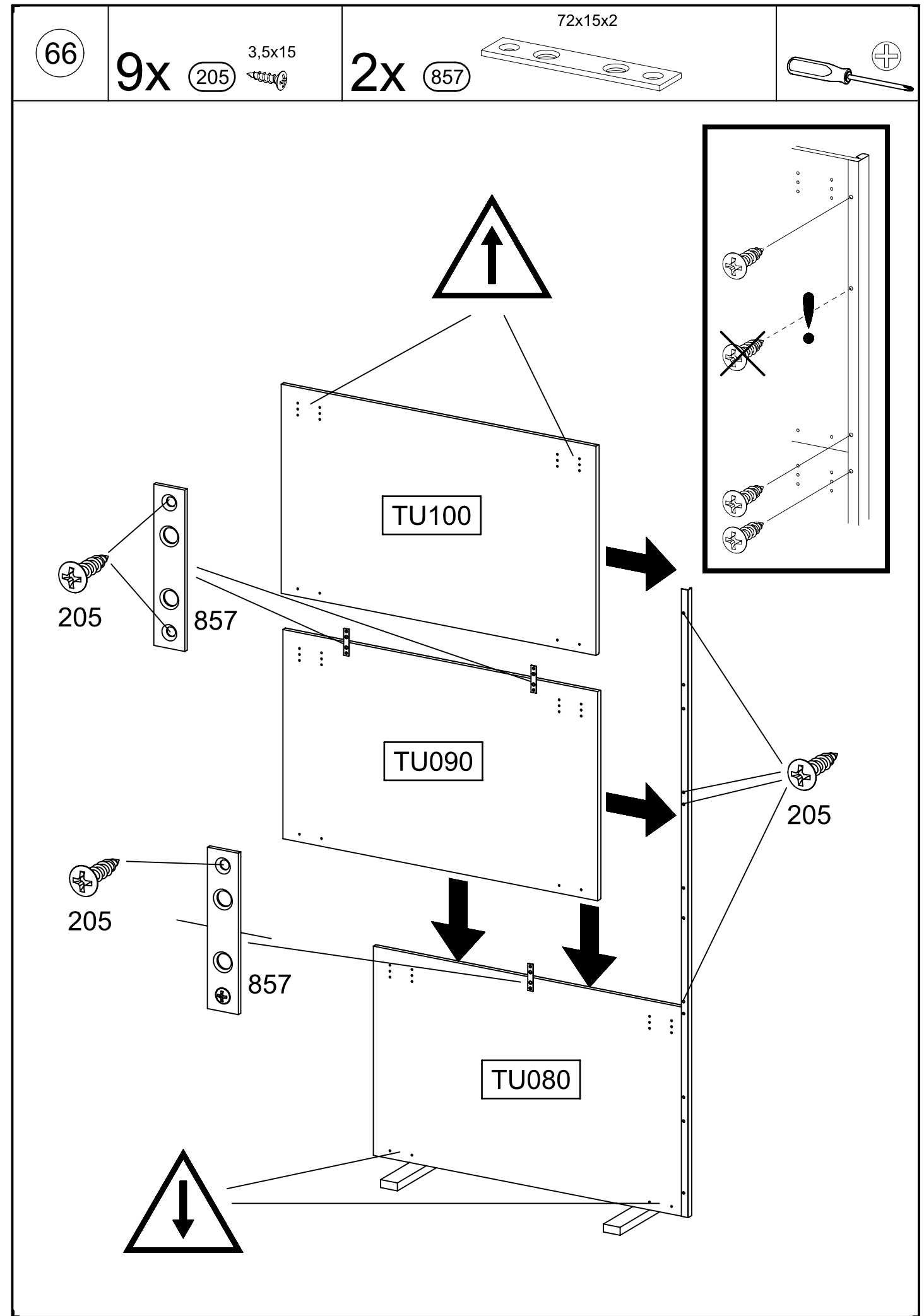
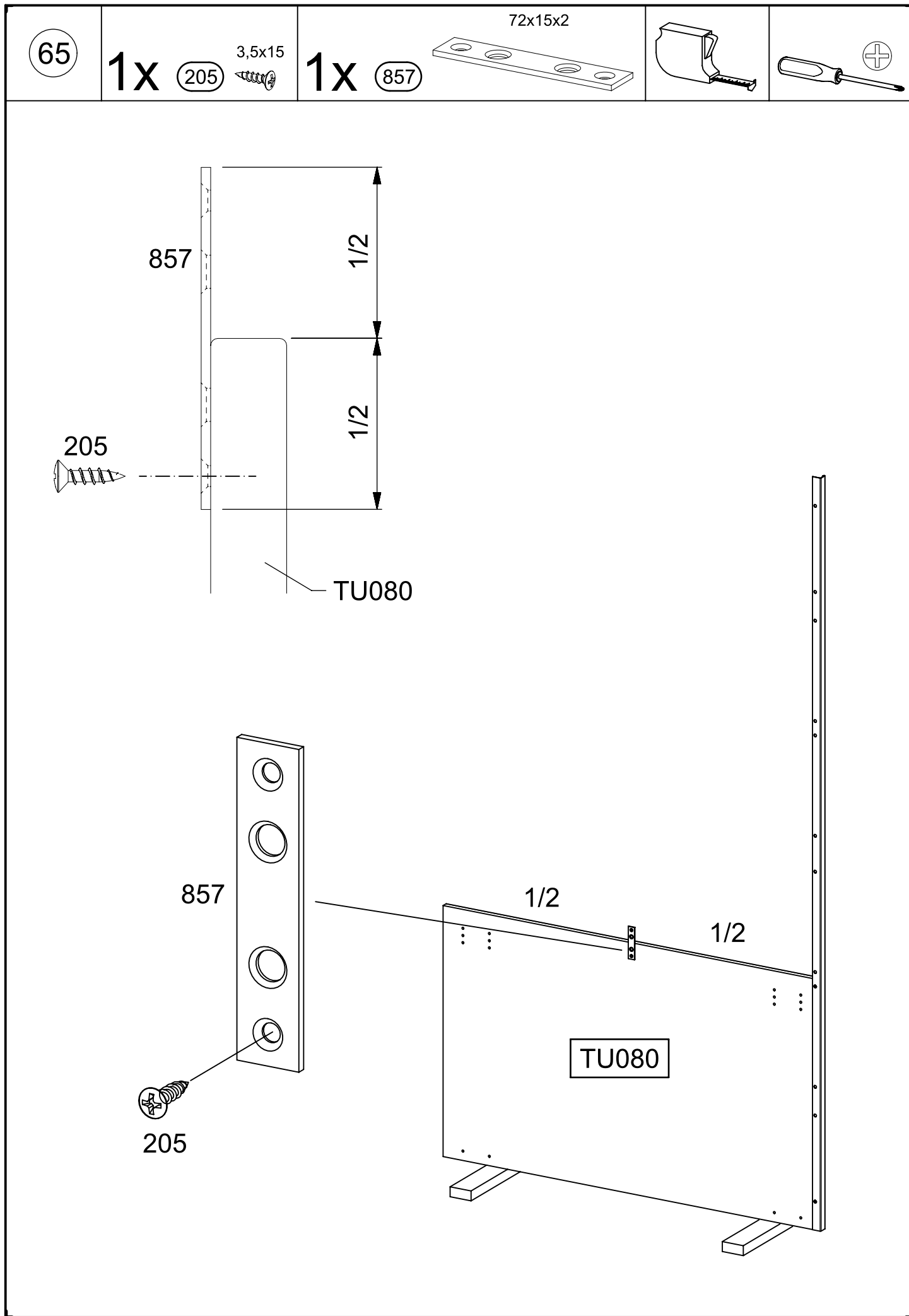


1.



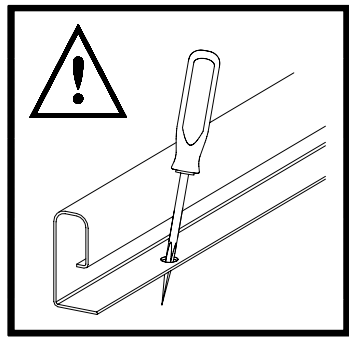
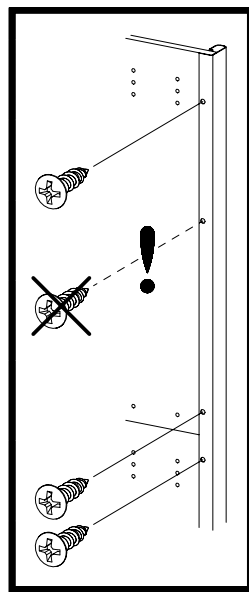
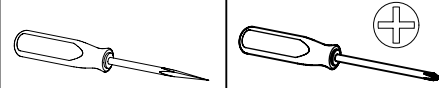
2.





67

6x 205 3,5x15



1.

GL030

3.

205

2.

GL030

TU080

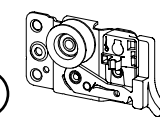
TU100

TU090

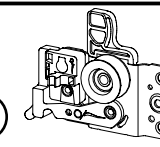
TU080

68

1x 1156

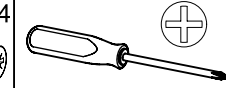


1x 1158

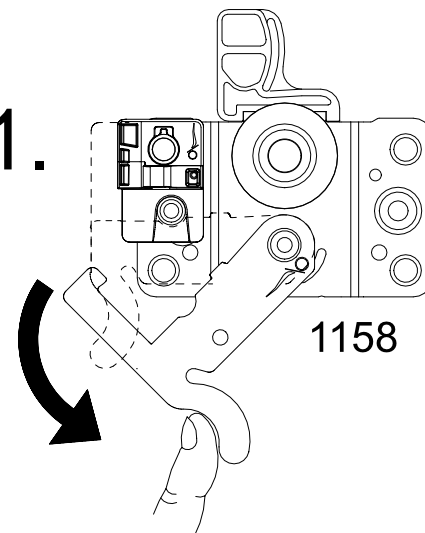


8x 1173

6,3x14

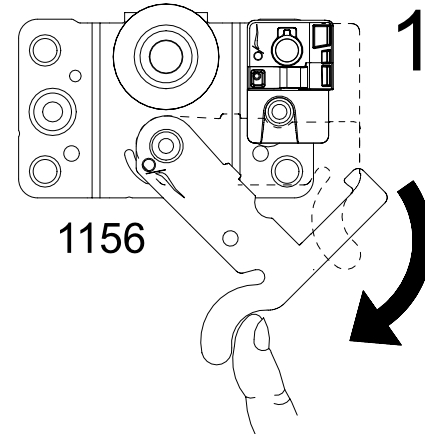


1.



1158

1.

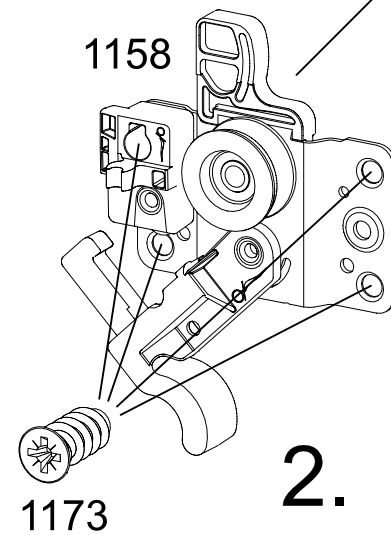


1156

1158

1173

2.

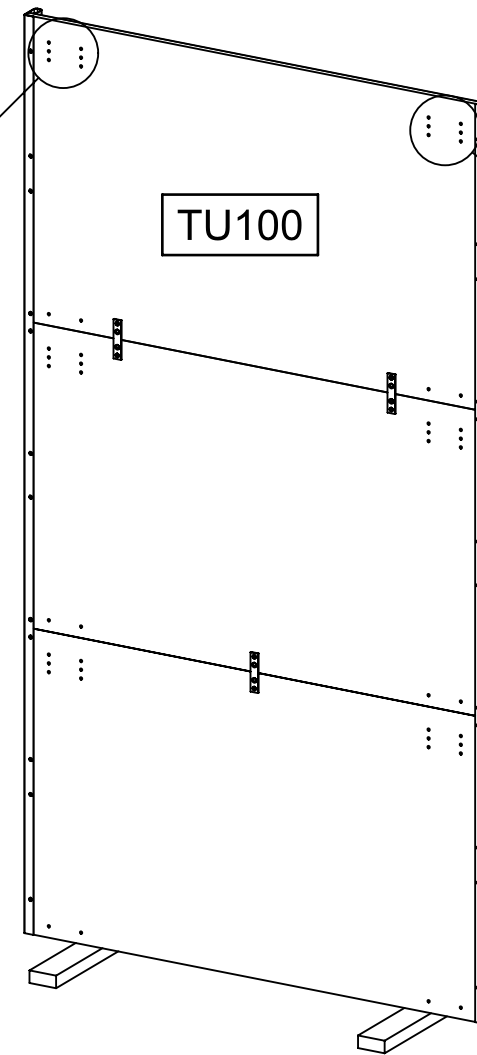


TU100

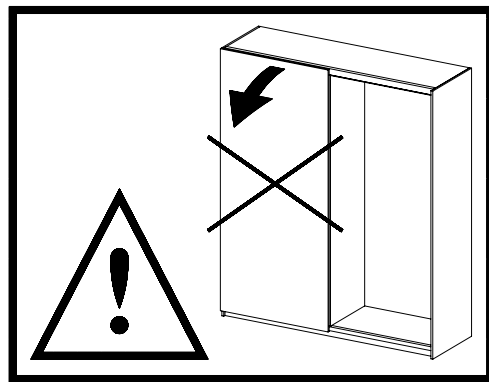
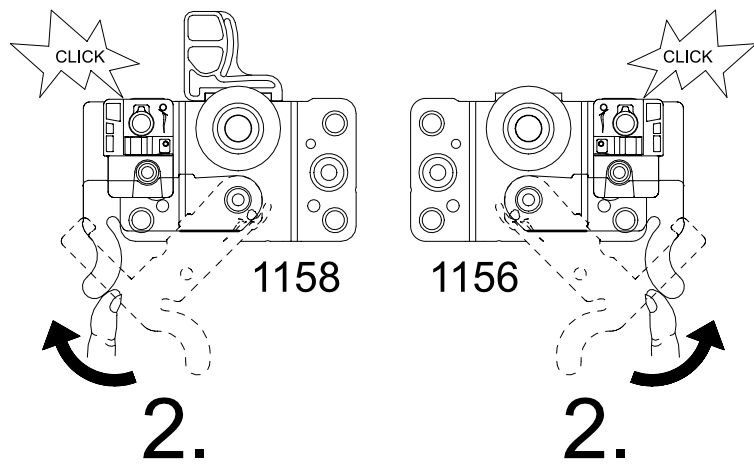
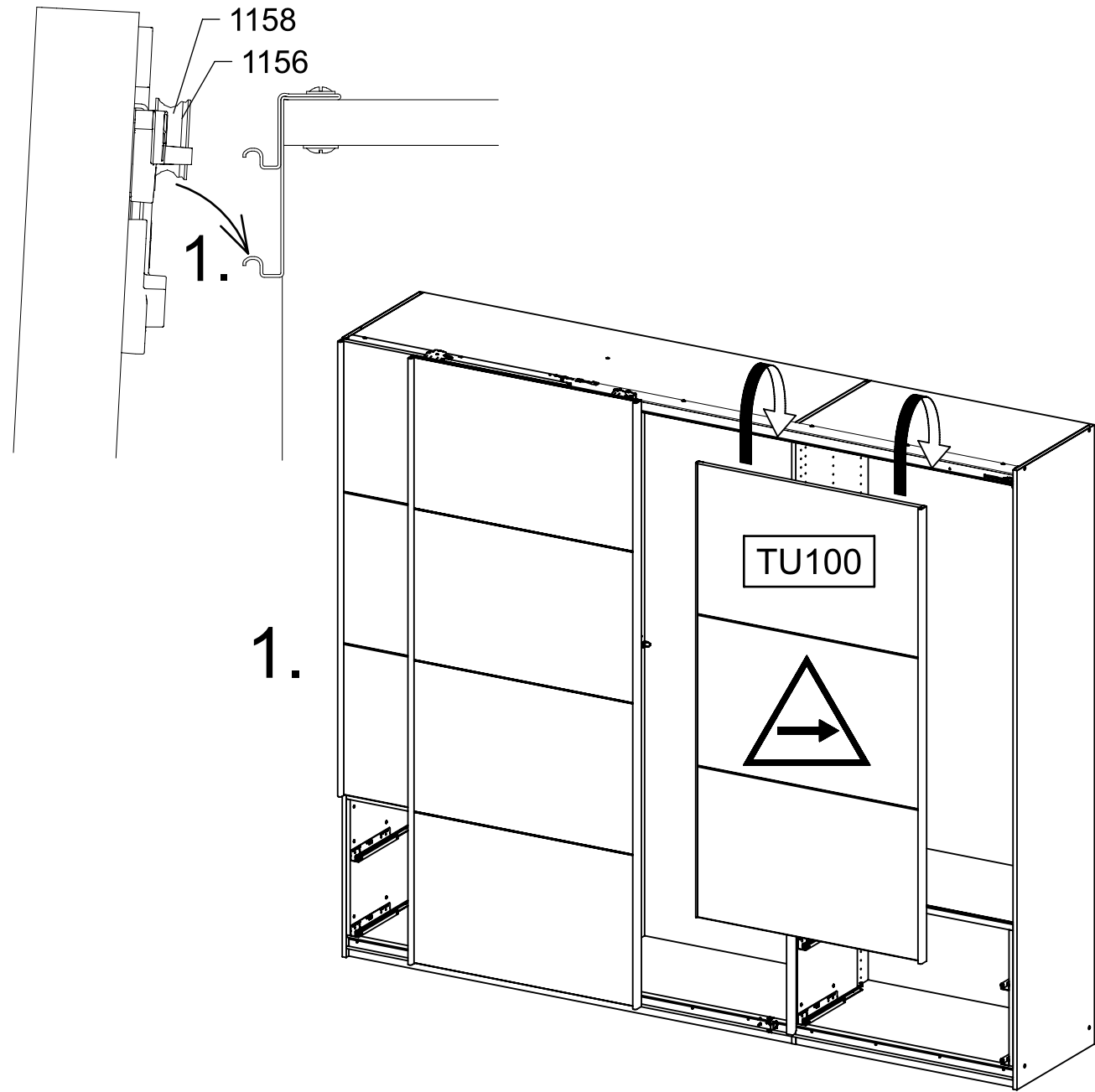
1156

1173

2.



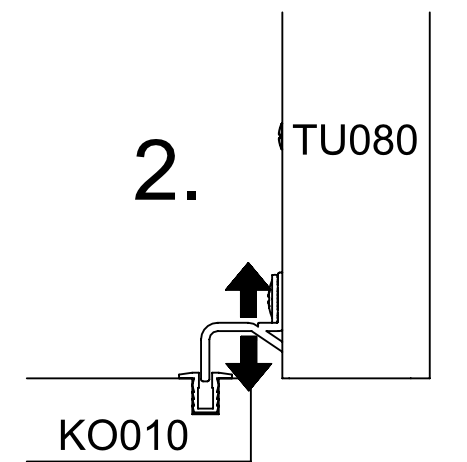
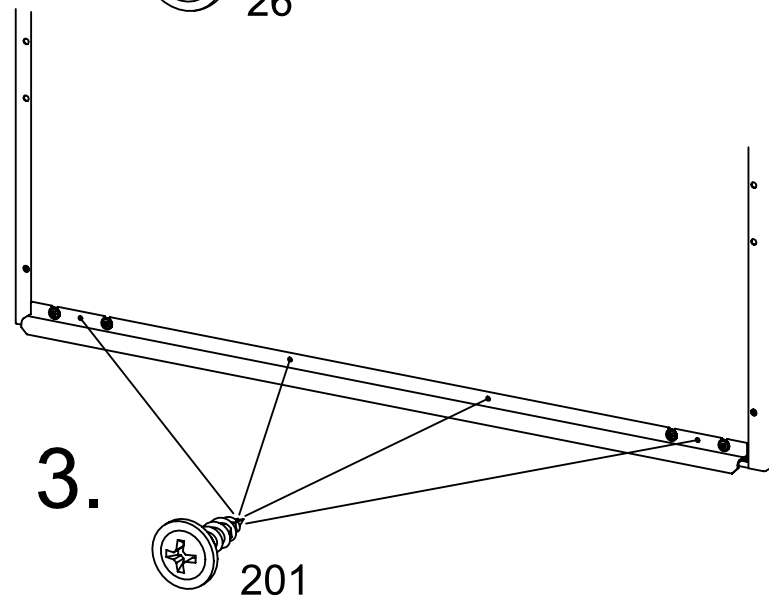
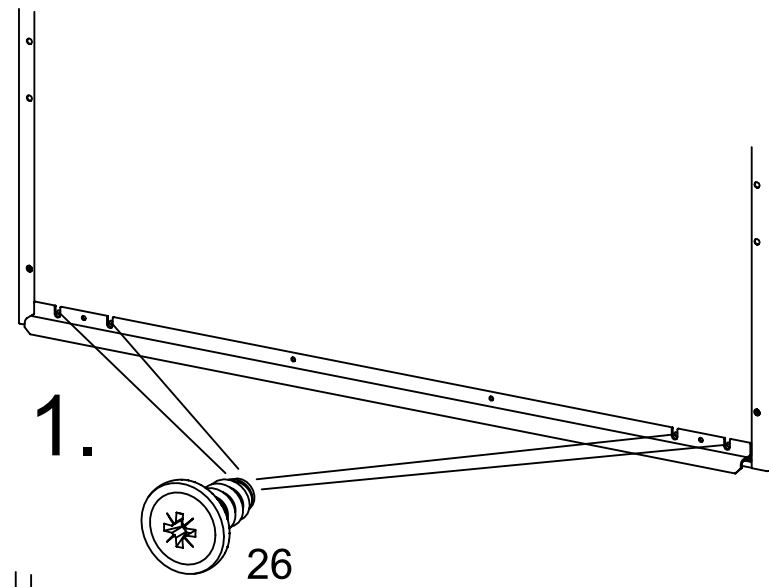
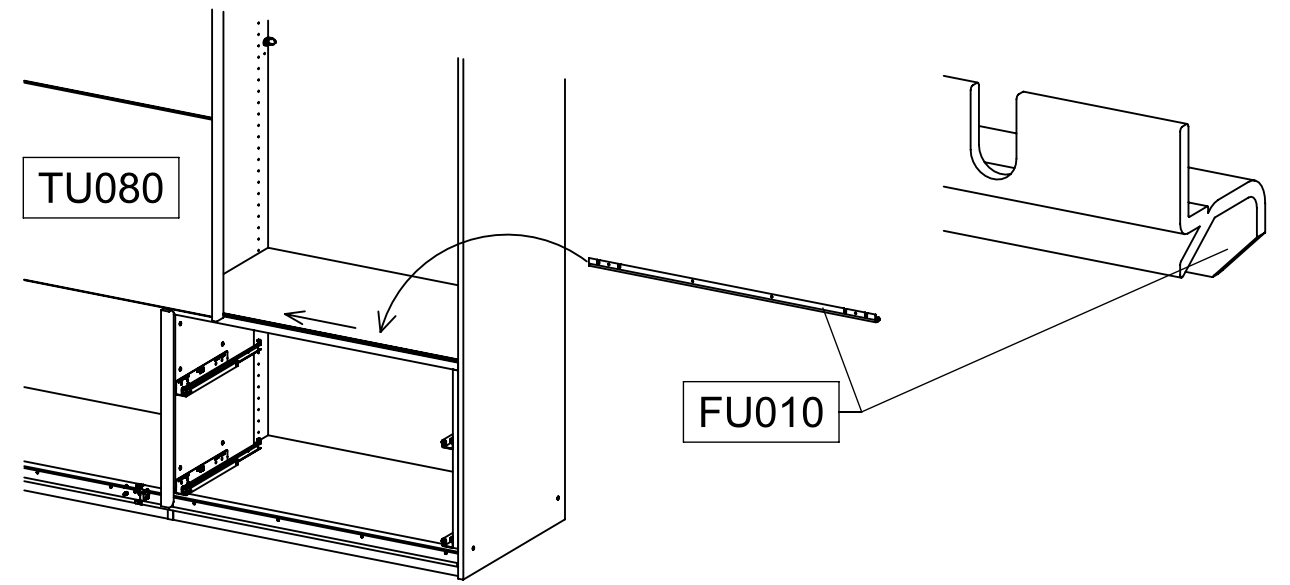
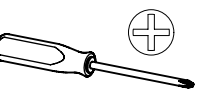
69



70

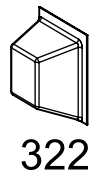
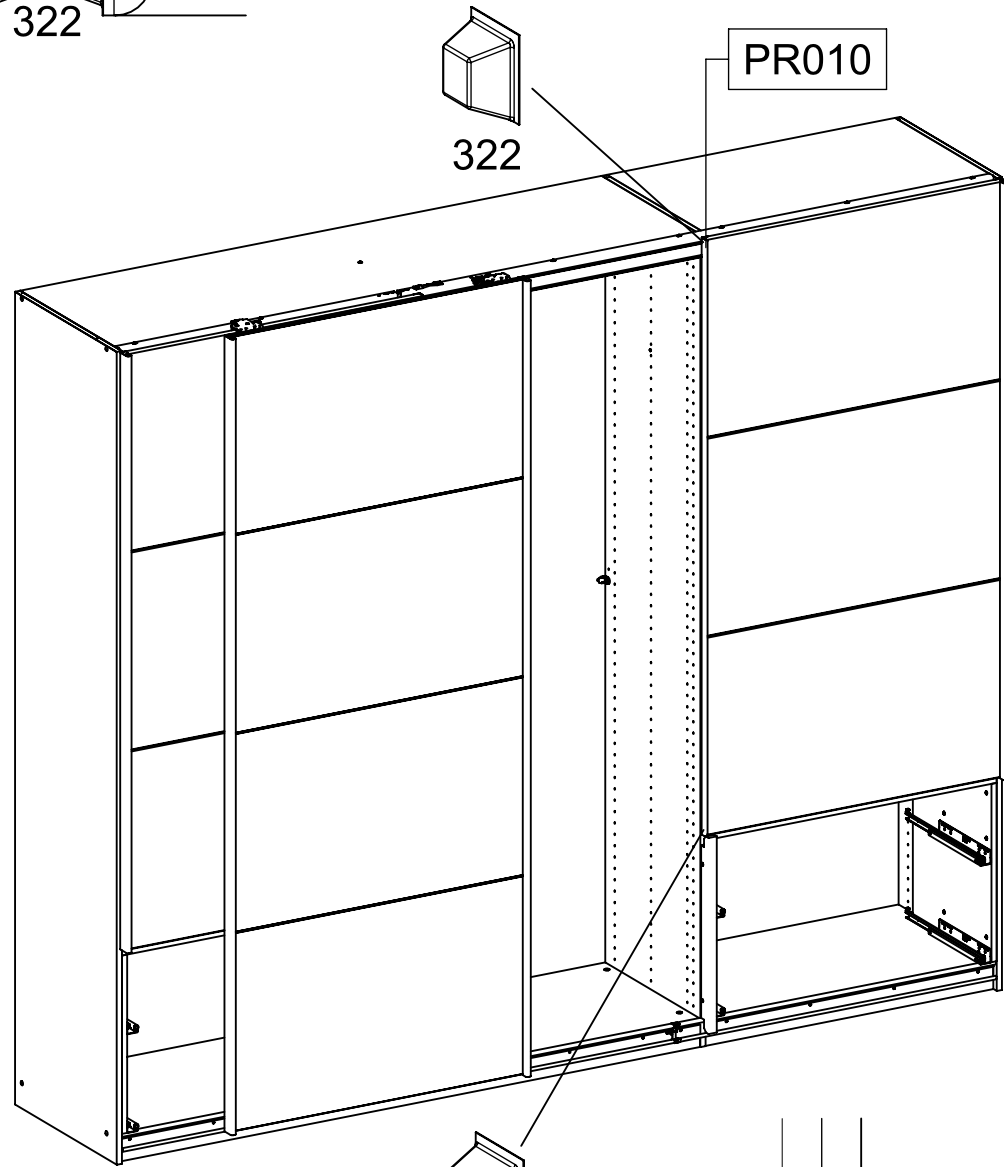
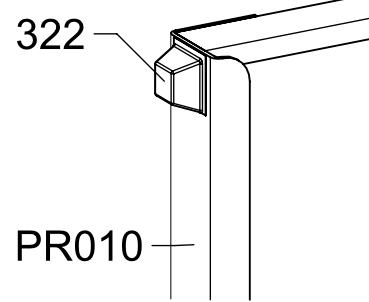
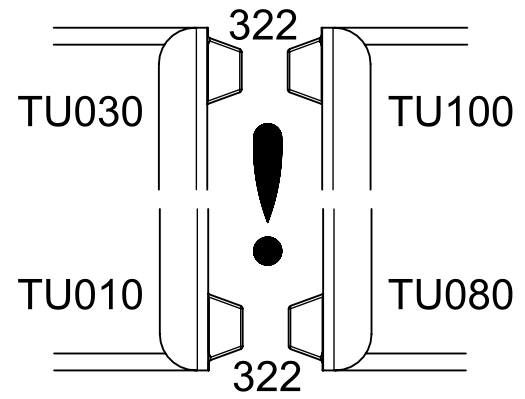
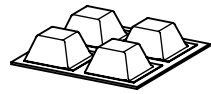
4x 6,3x14 26

4x 4x15 201



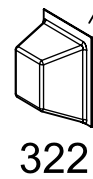
71

1x 322



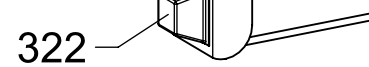
322

PR010



322

PR010

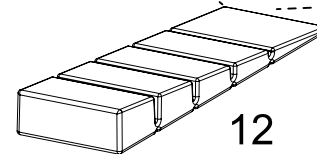
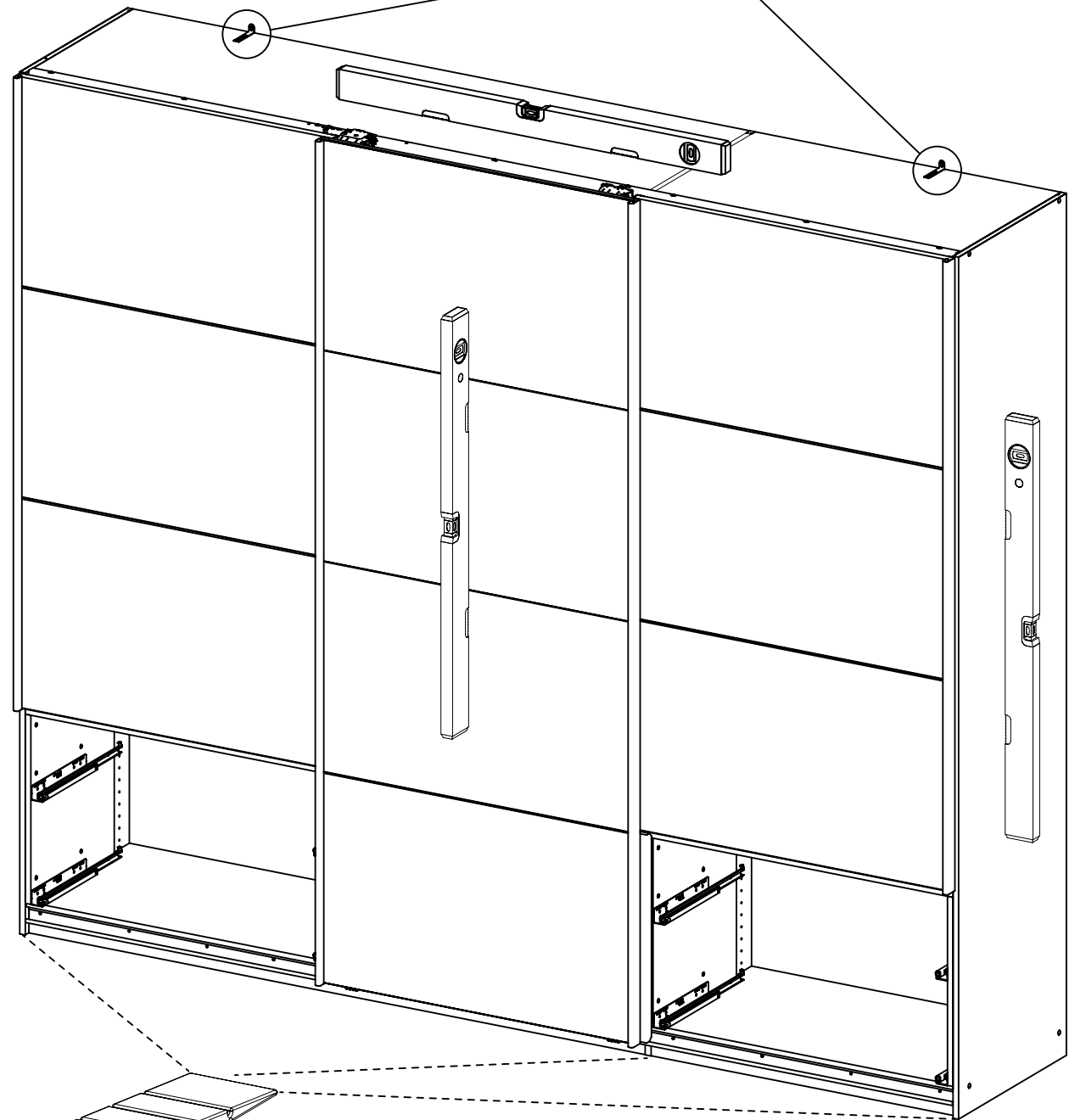
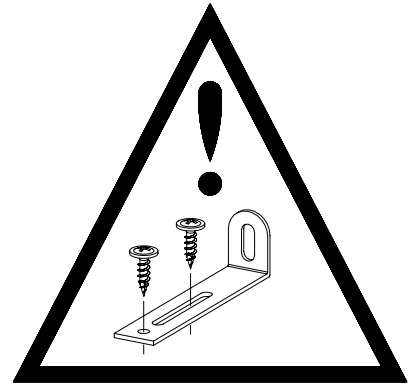
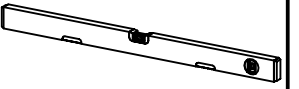
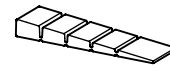


322

72

3x 12

55x16x6,2

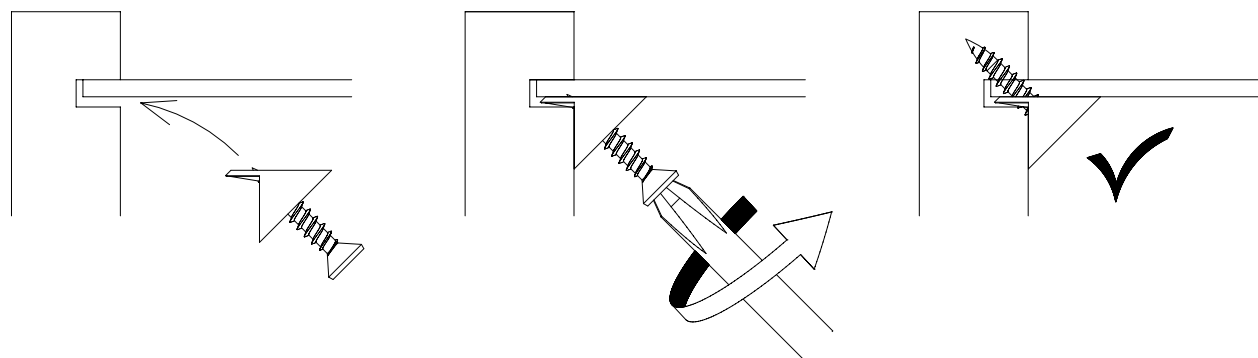
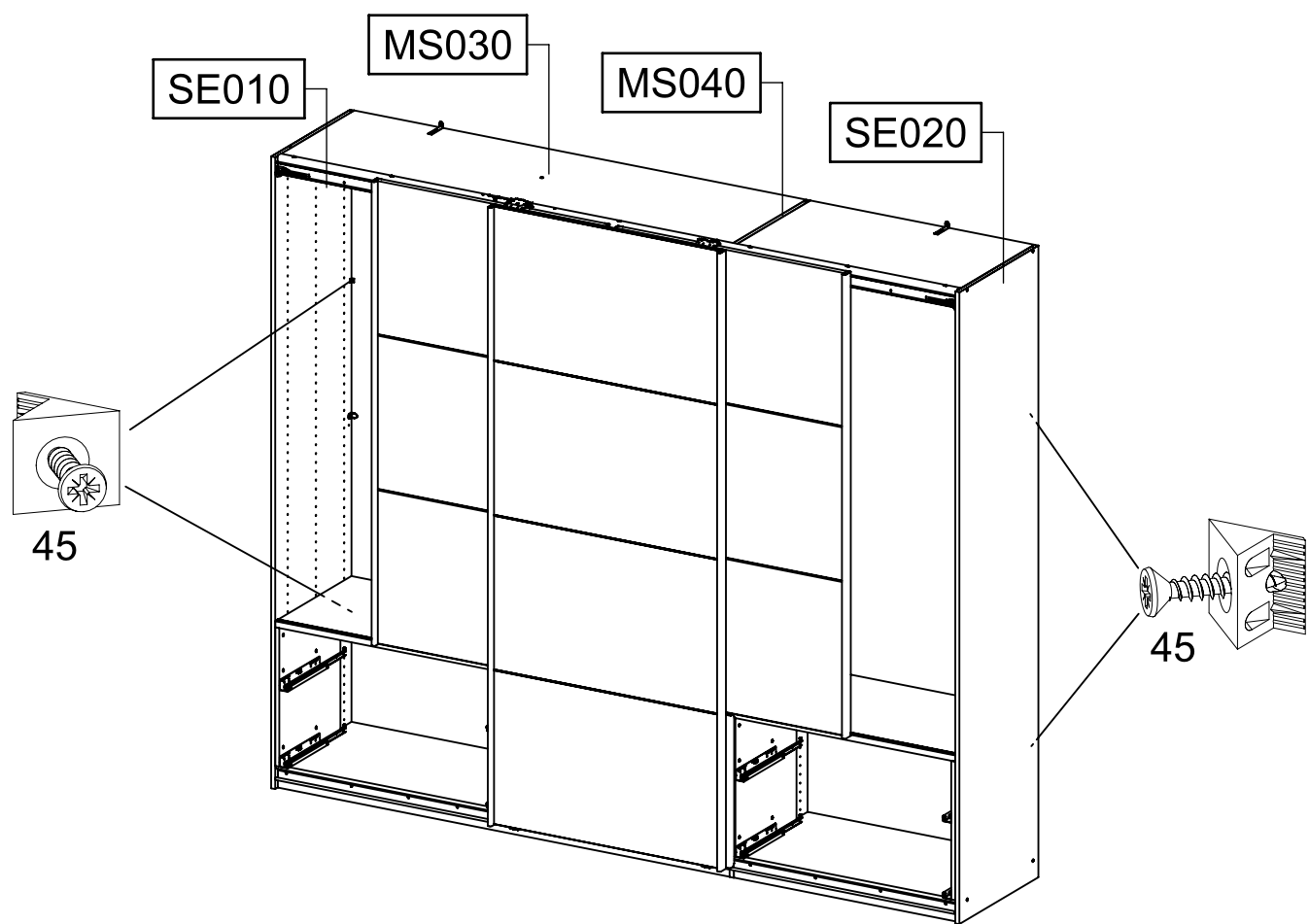
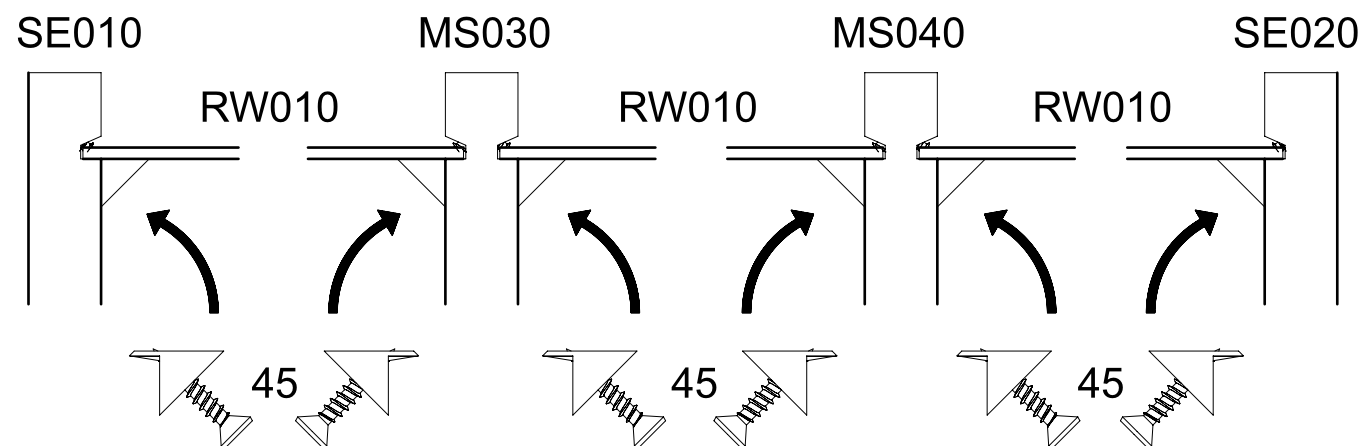
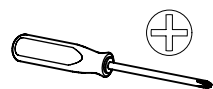
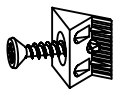


12

73

12x

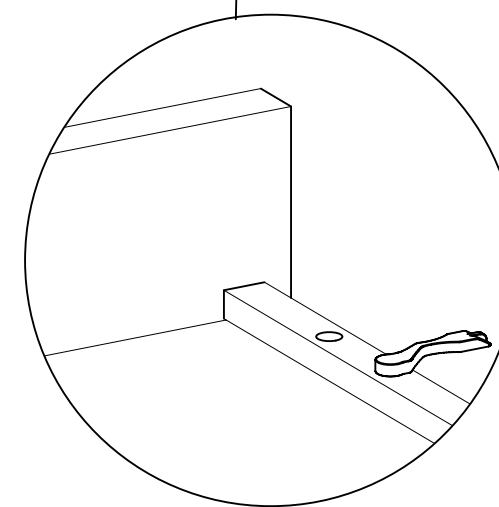
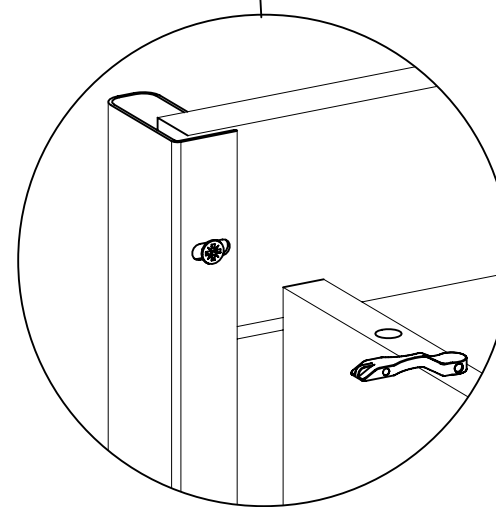
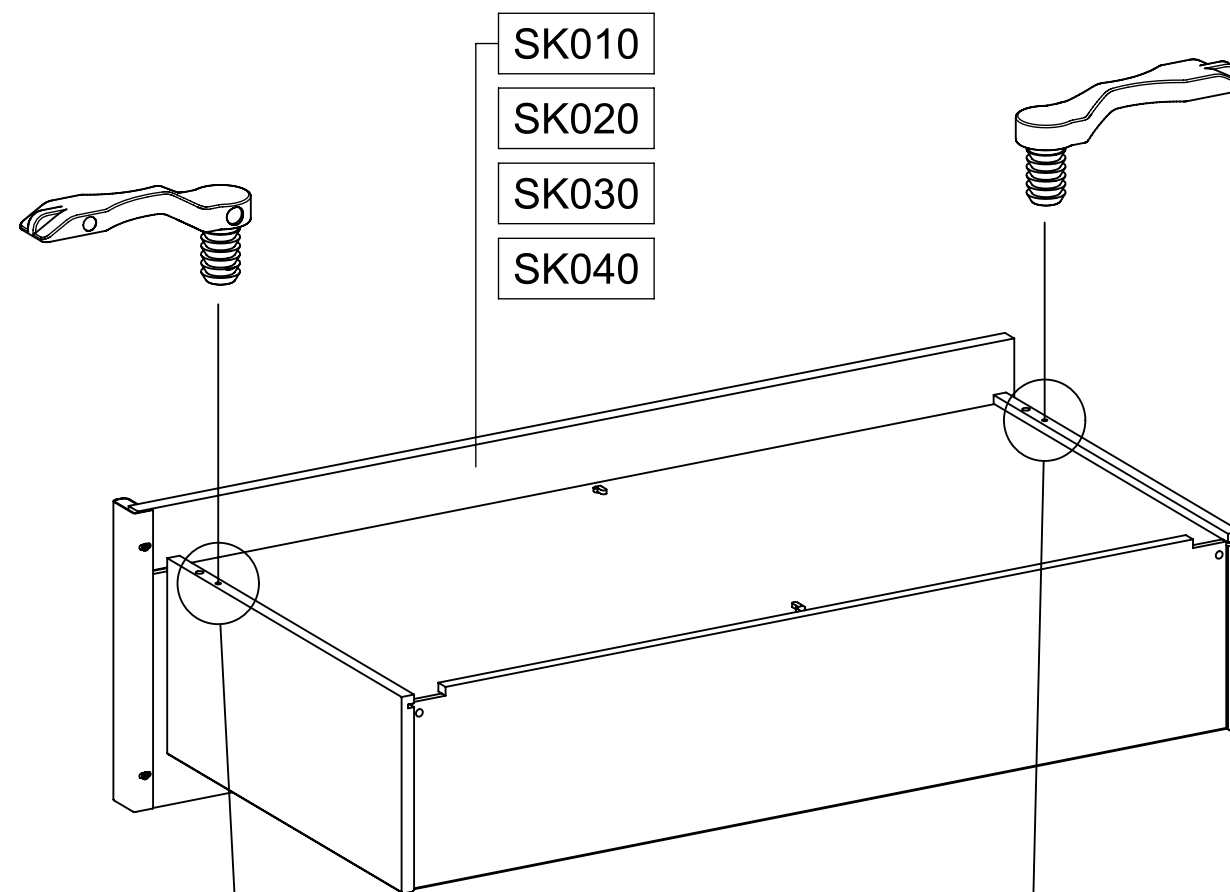
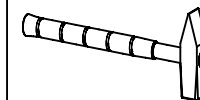
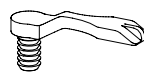
45



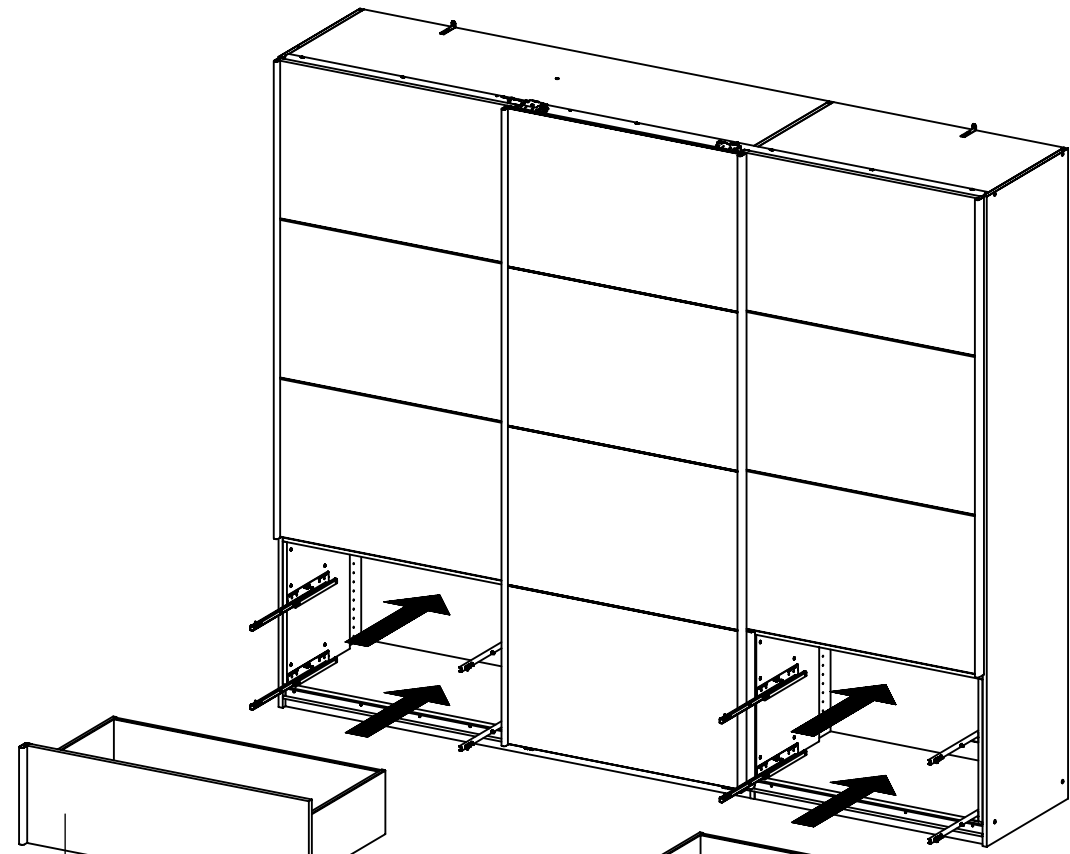
74

8x

852

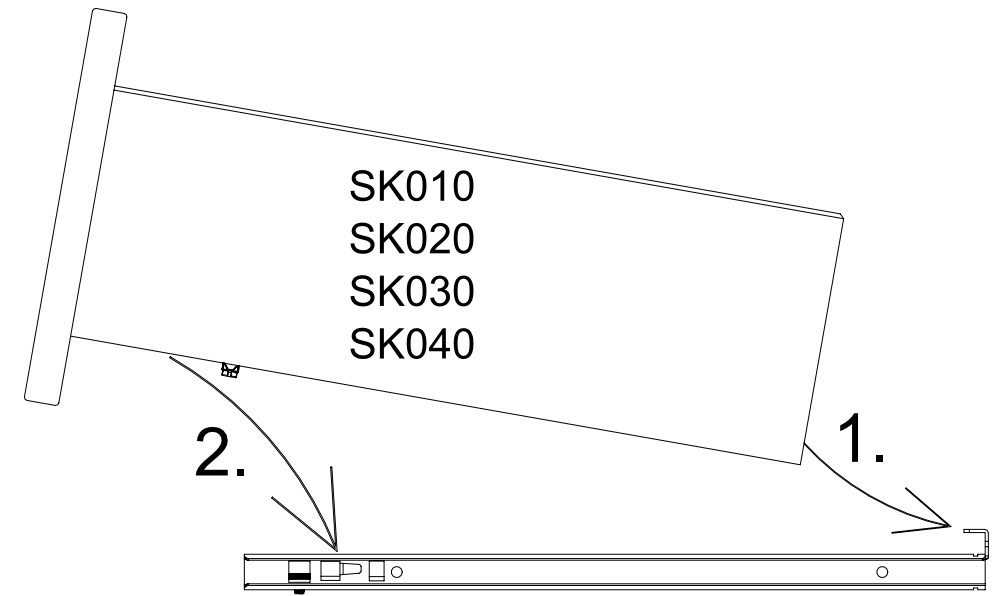


75

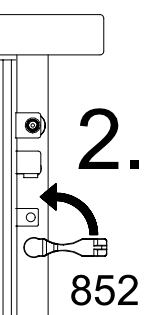
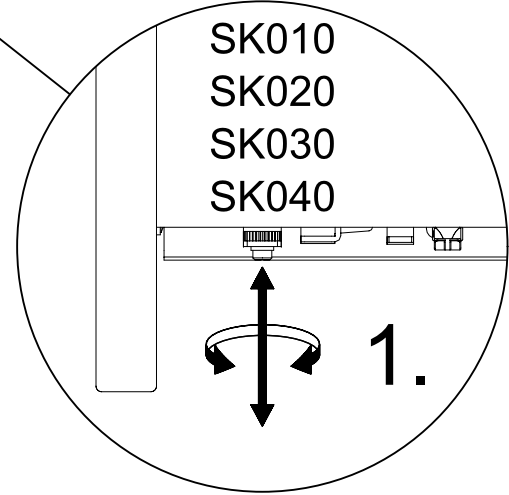
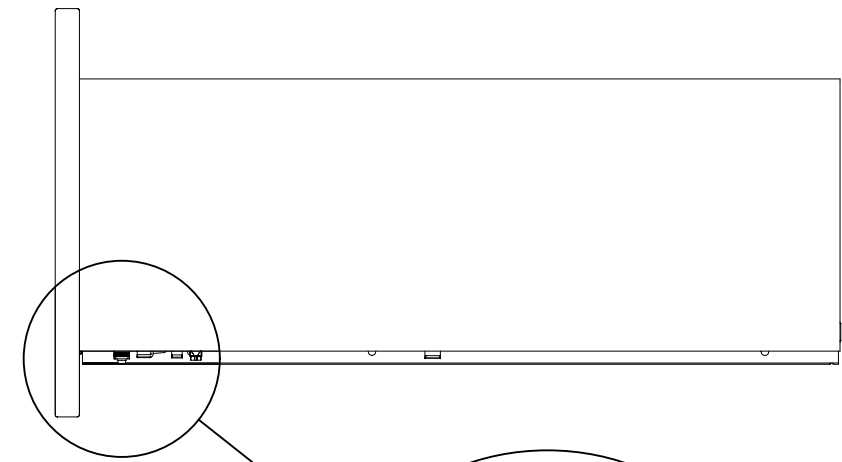
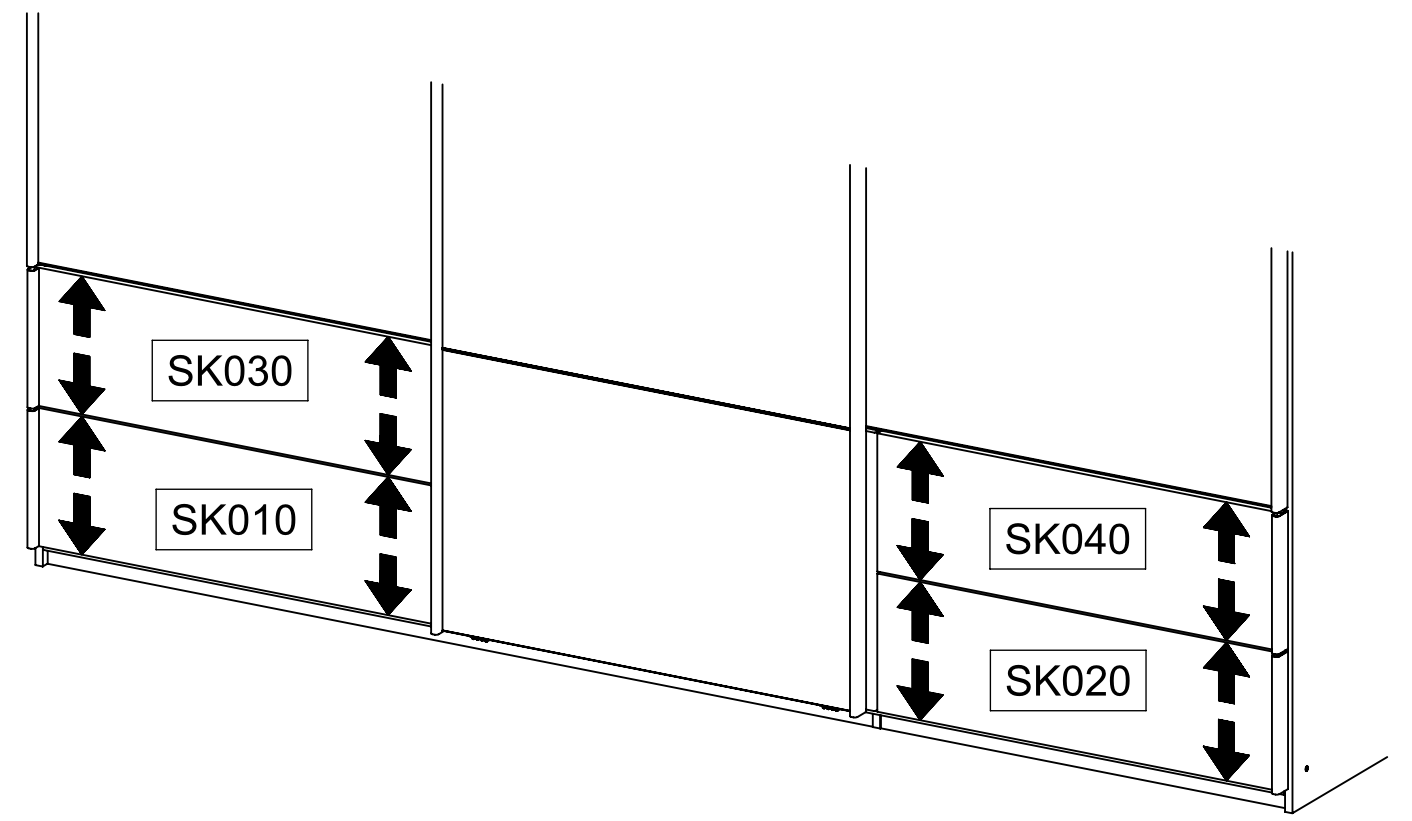


SK010  
SK030

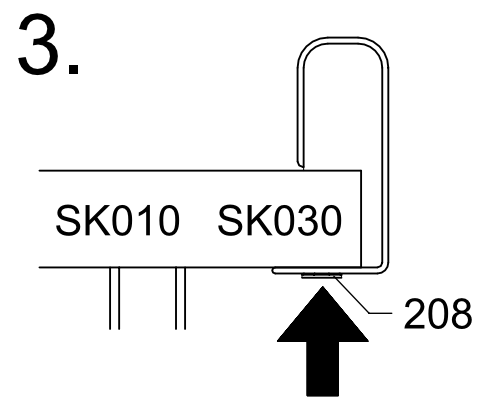
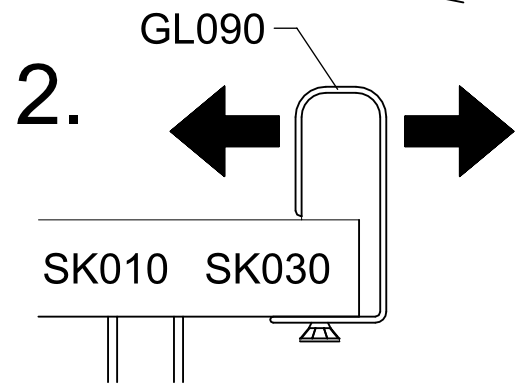
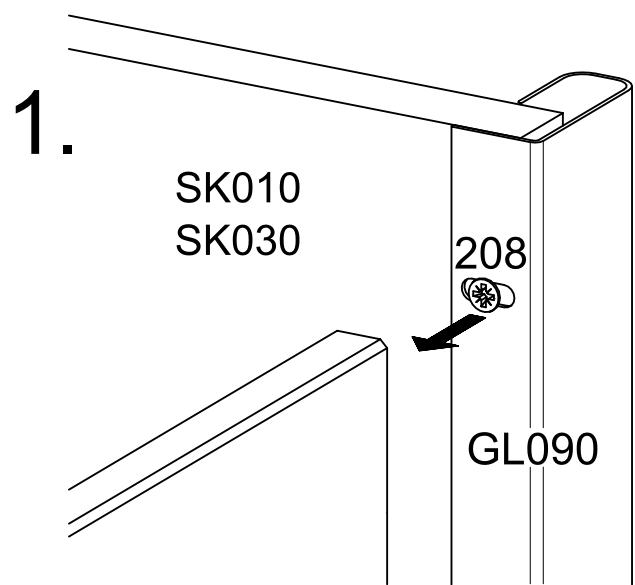
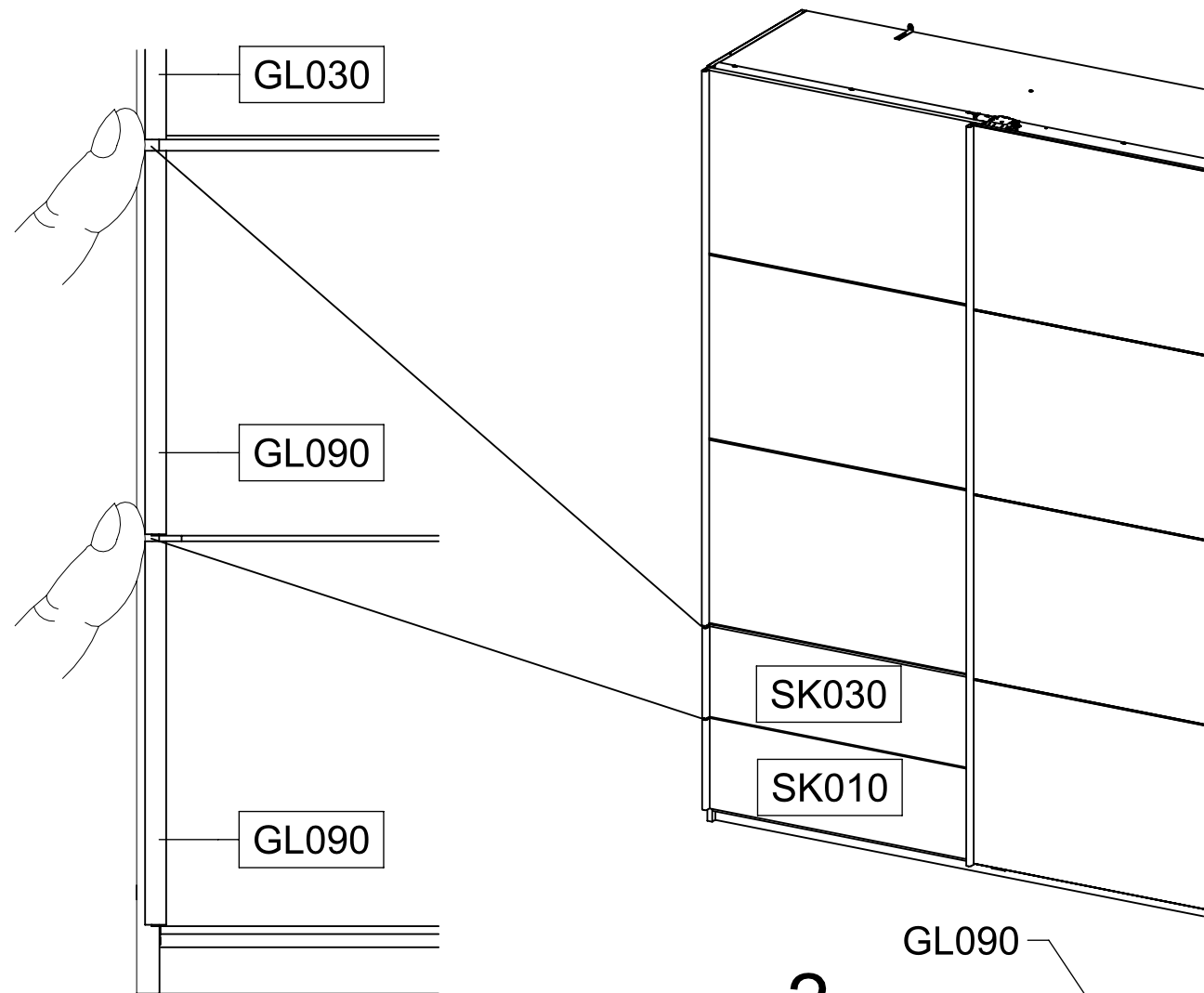
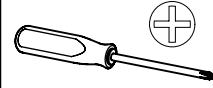
SK020  
SK040



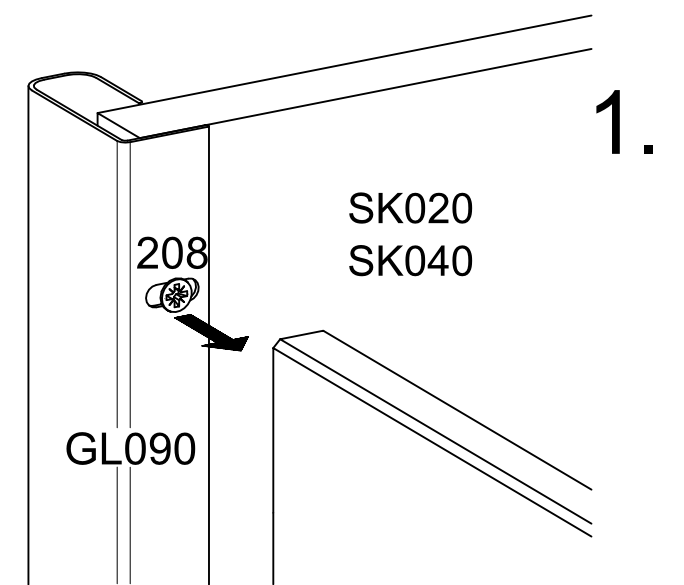
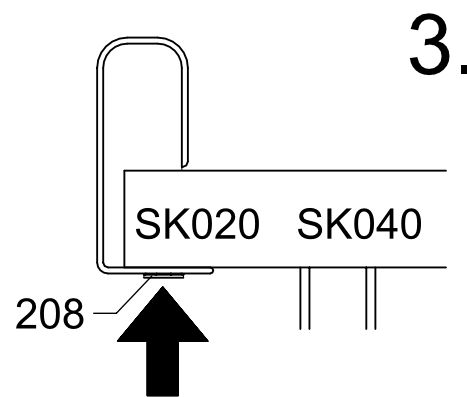
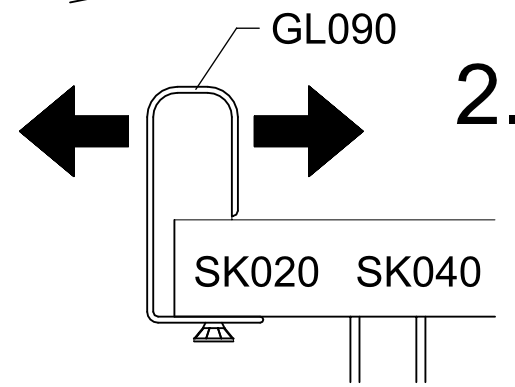
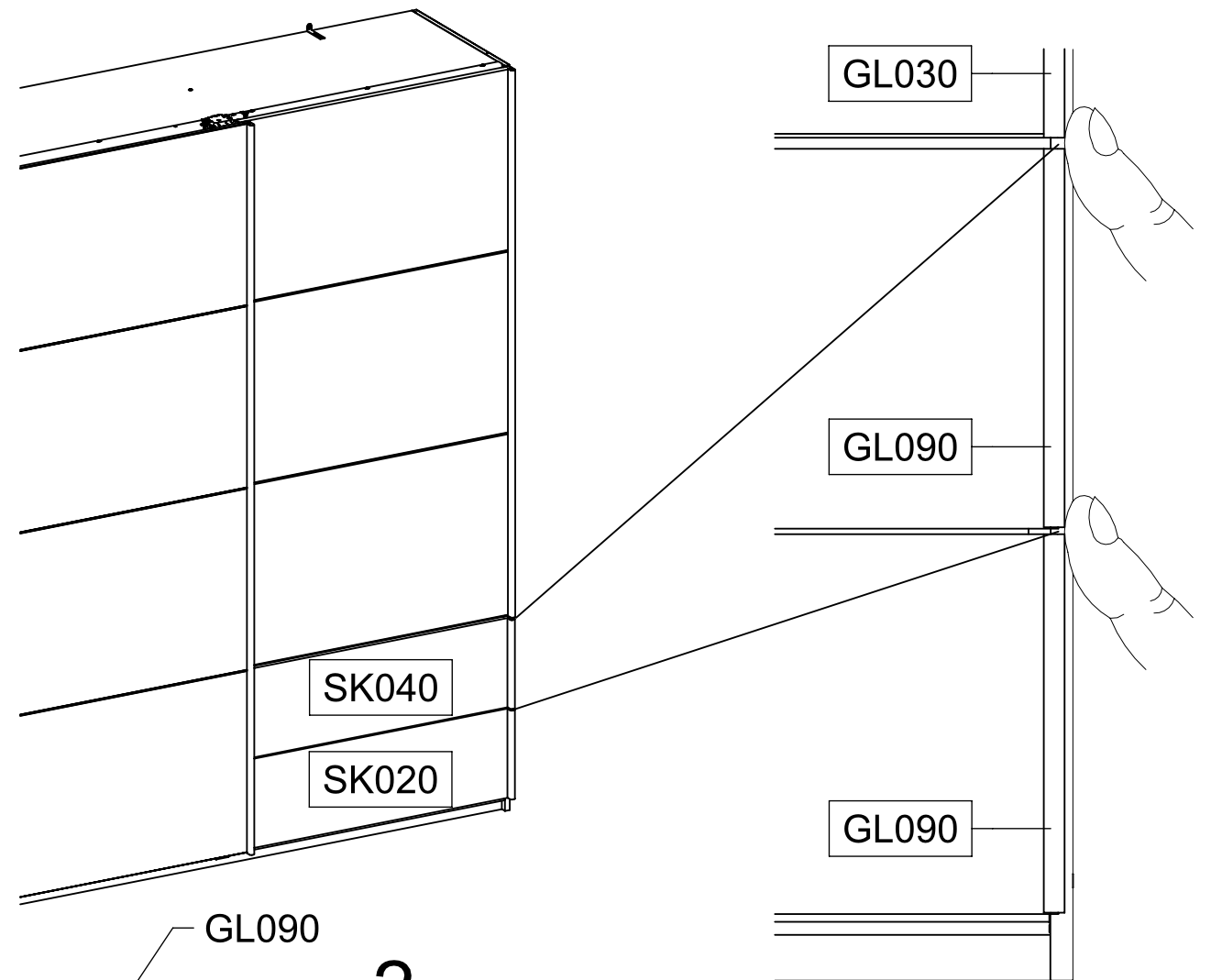
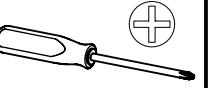
76



77



78

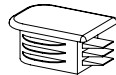




79

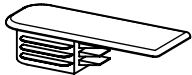
4x

144



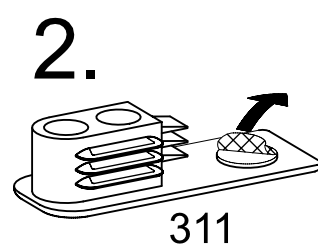
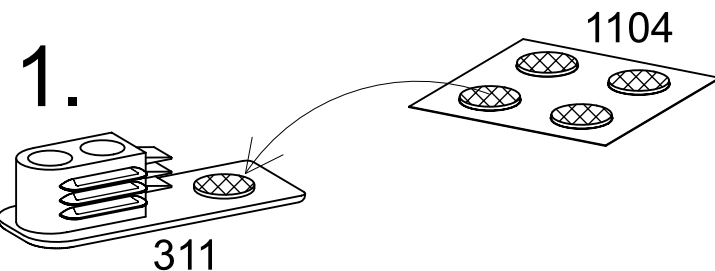
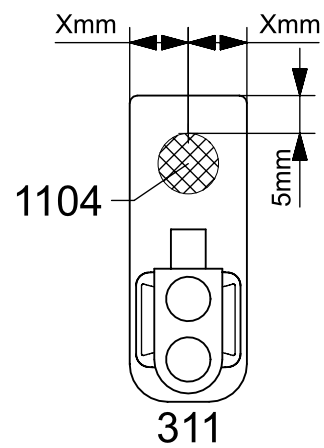
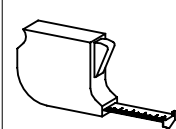
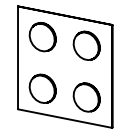
4x

311



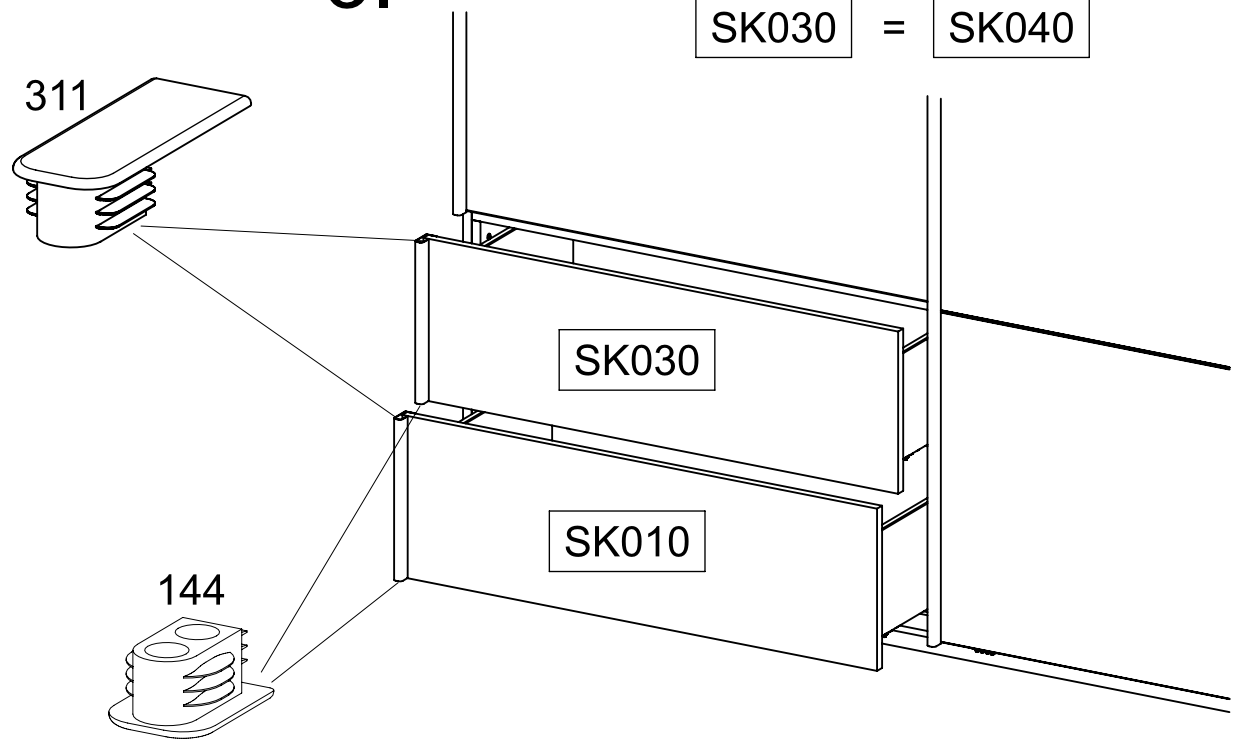
1x

1104



3.

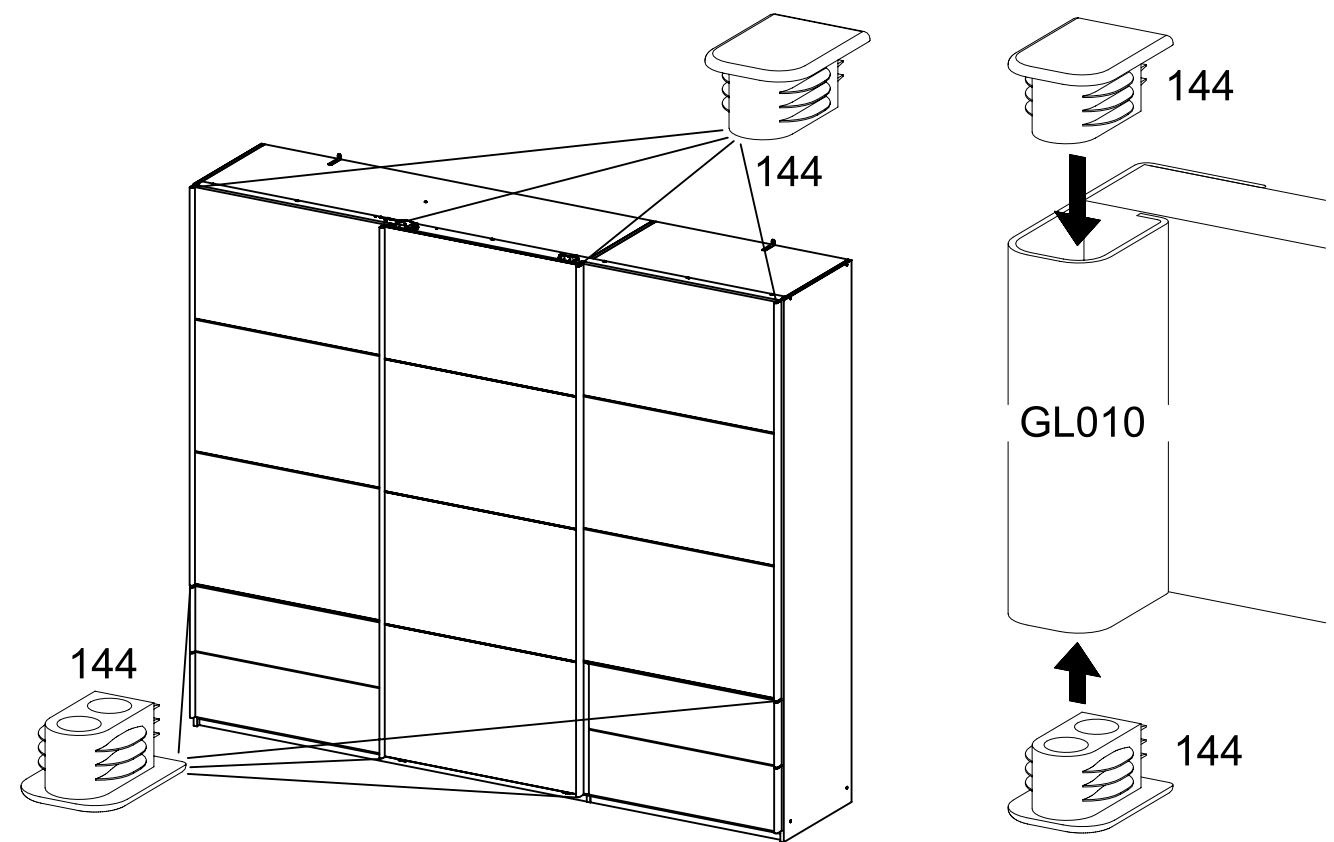
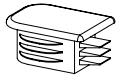
SK010 = SK020  
SK030 = SK040



80

8x

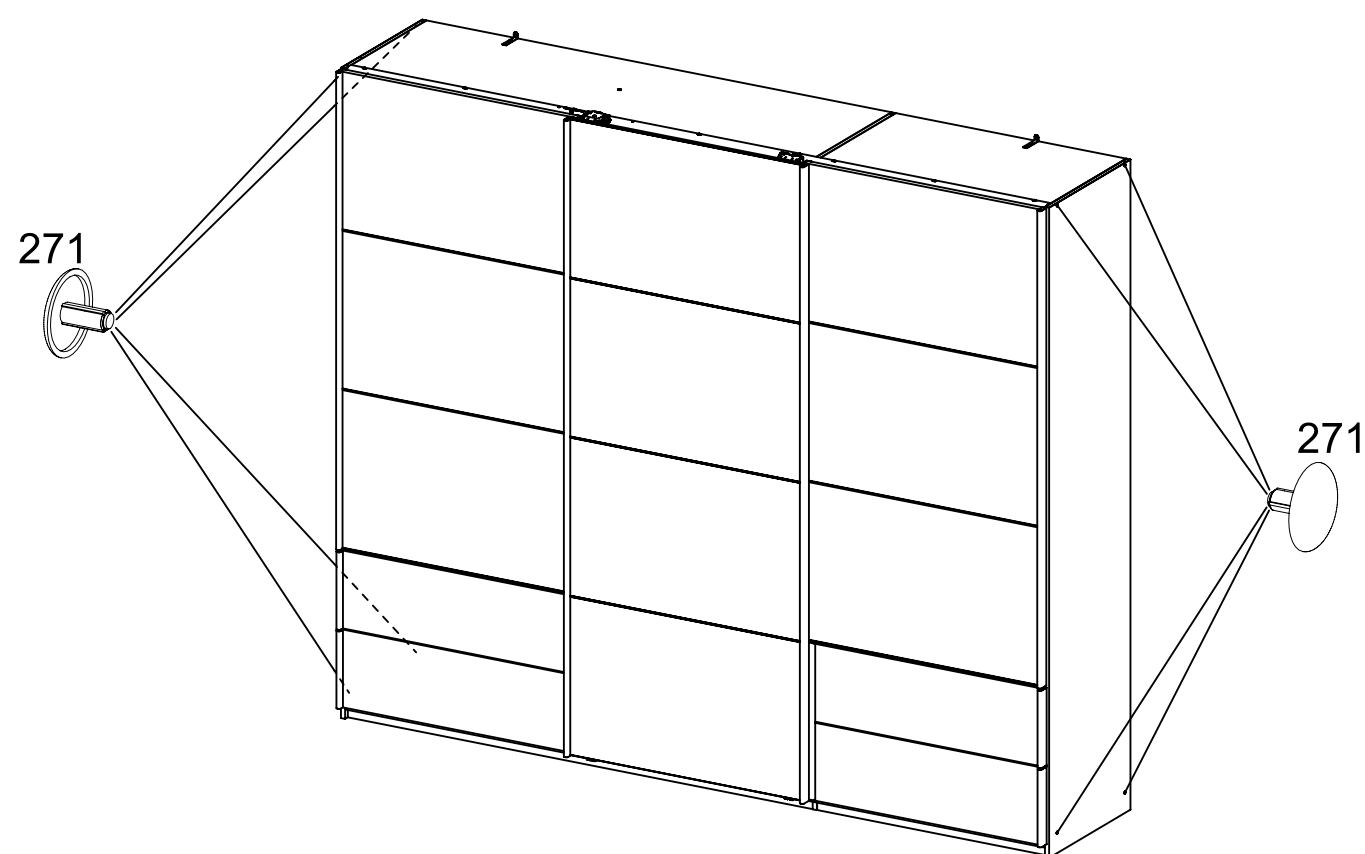
144

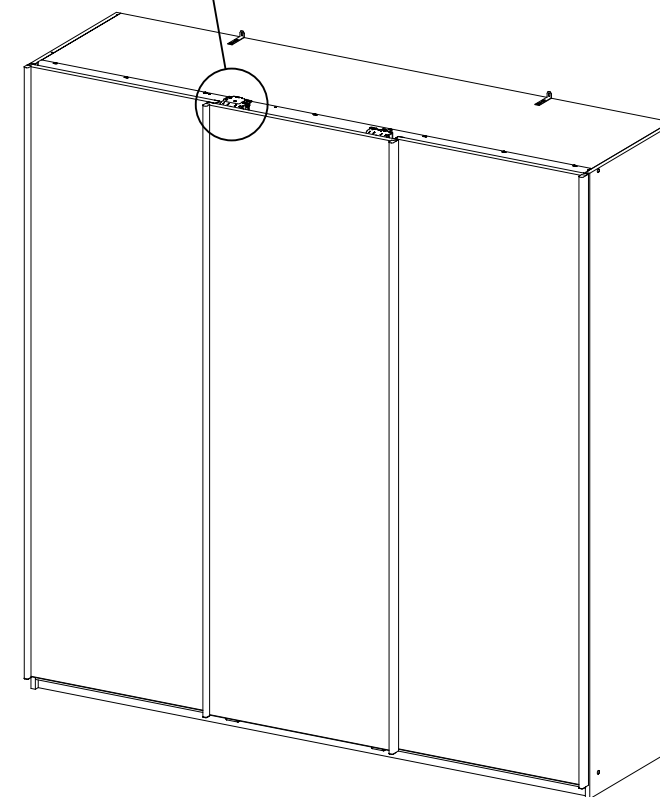
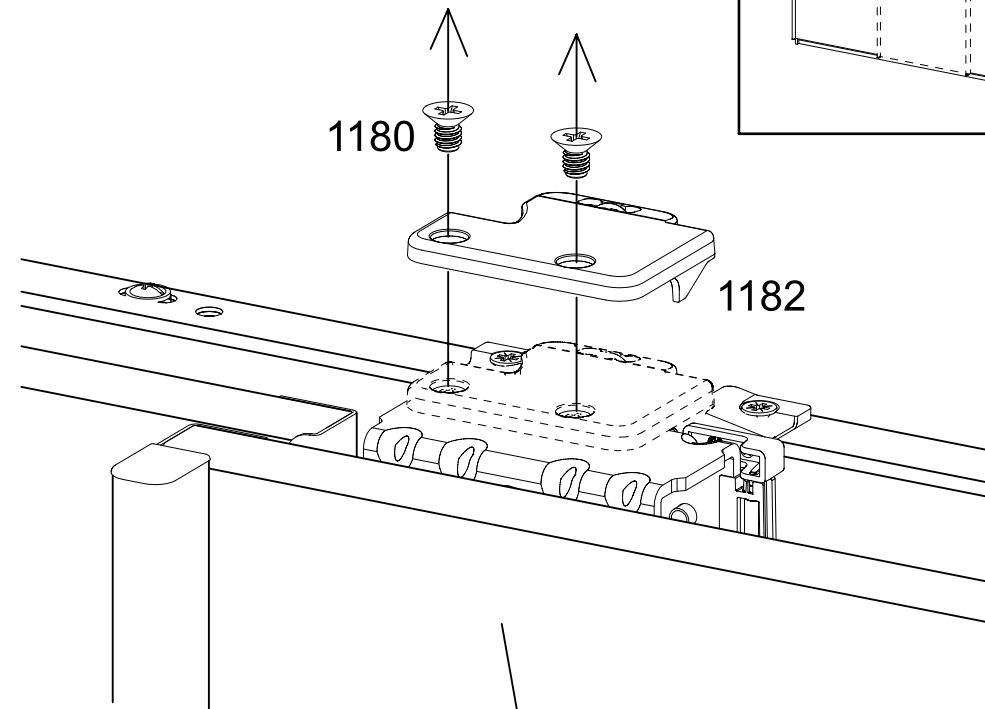
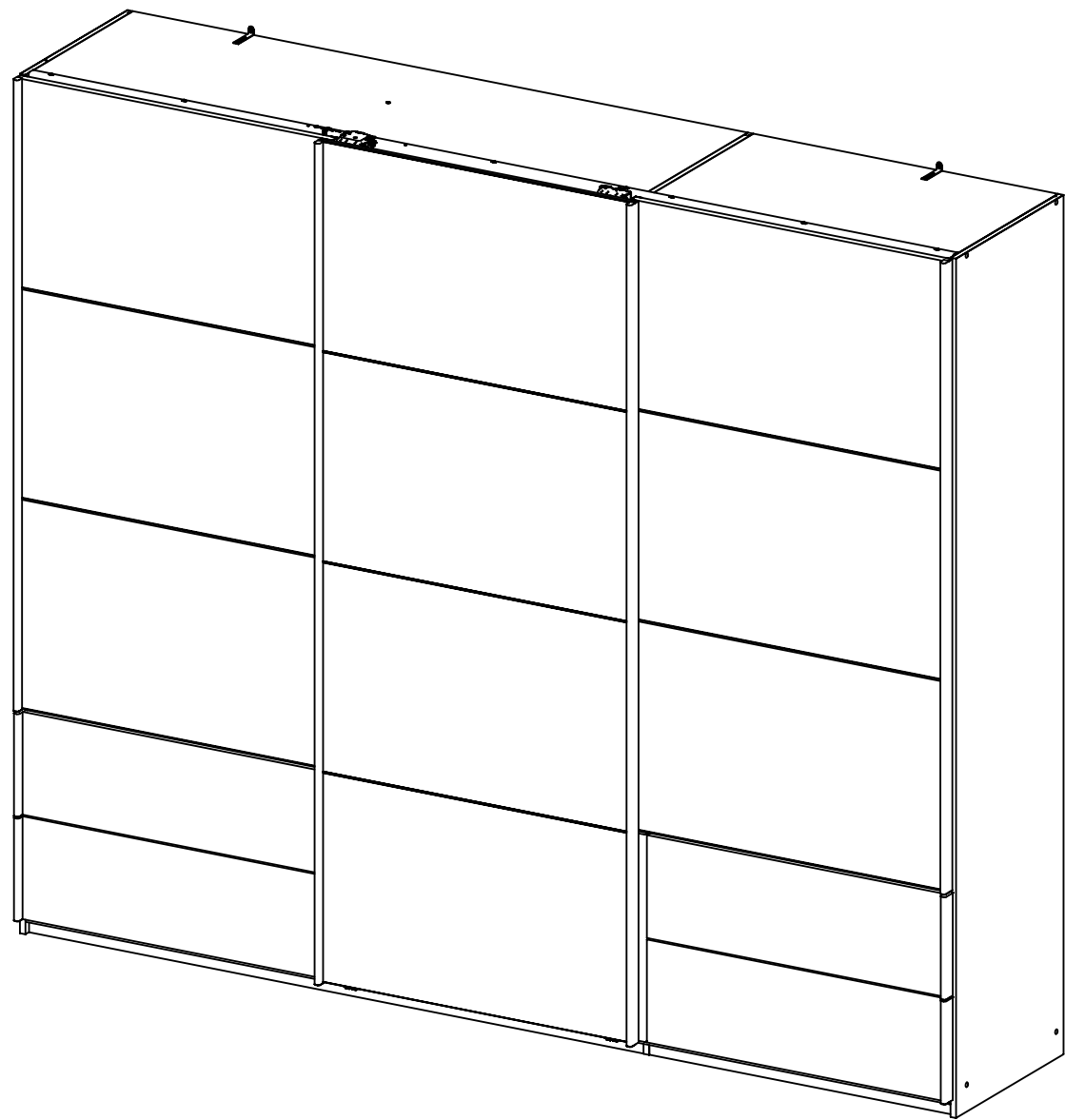


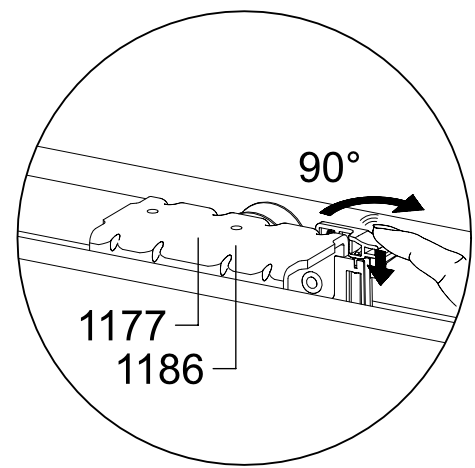
81

8x

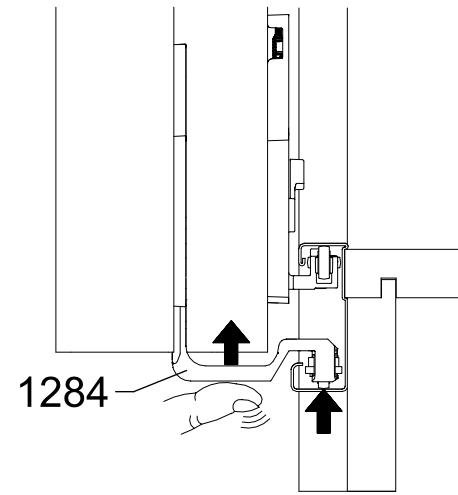
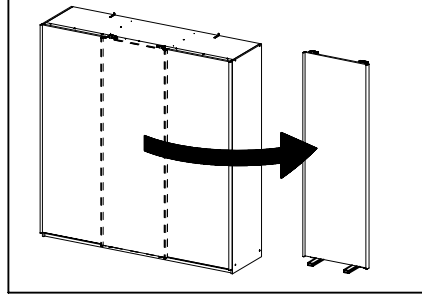
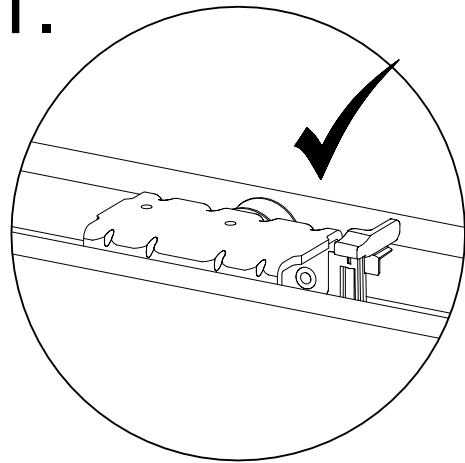
271



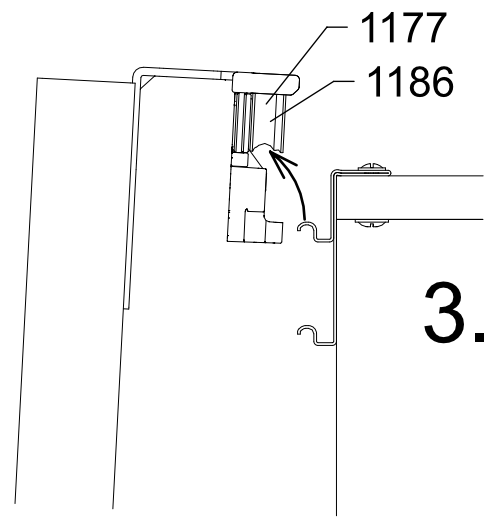
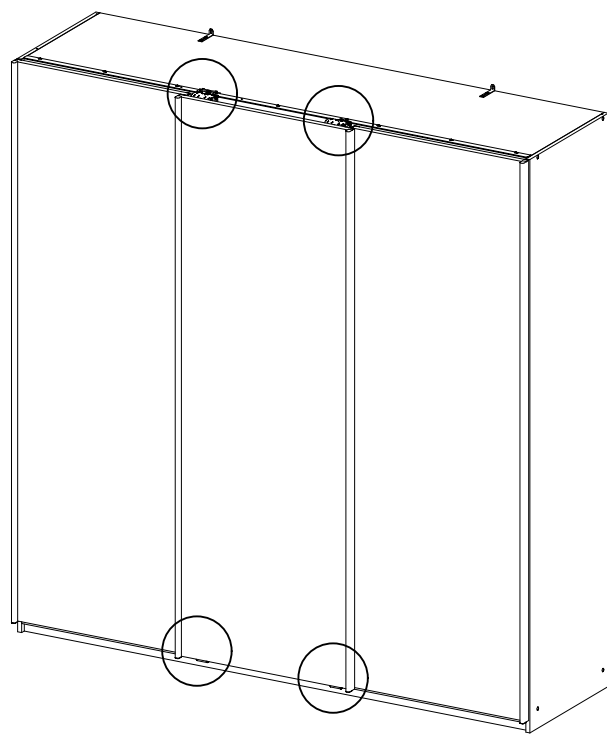
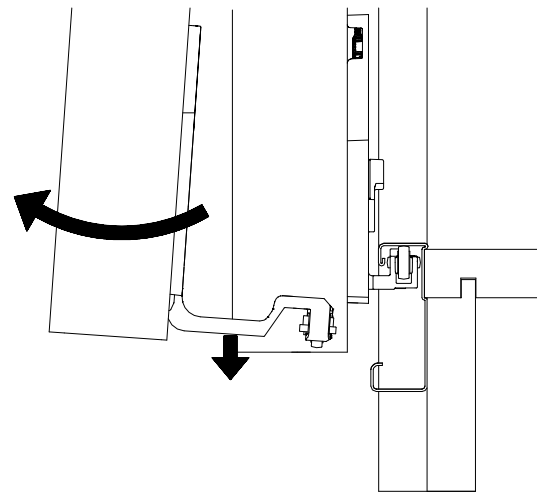




1.



2.



3.