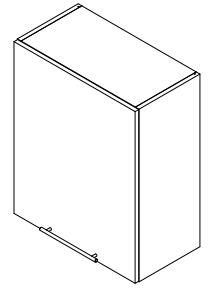
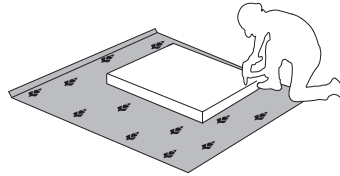
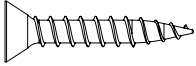
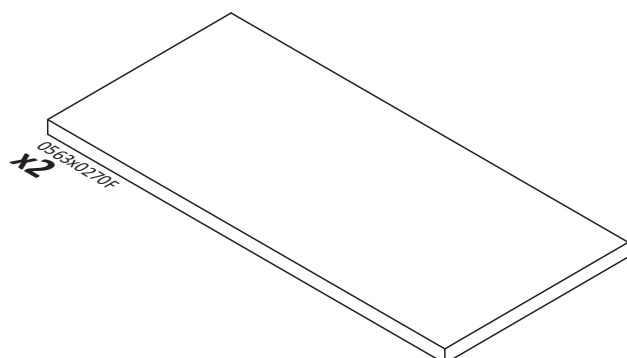
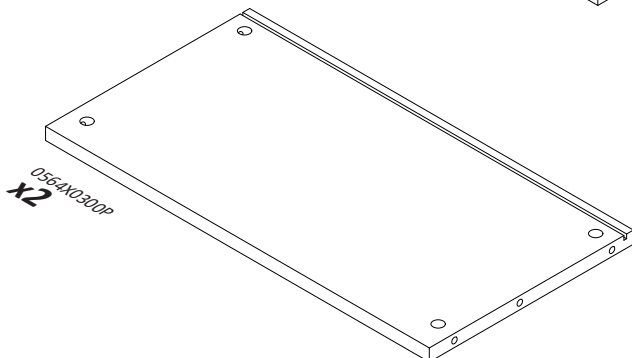
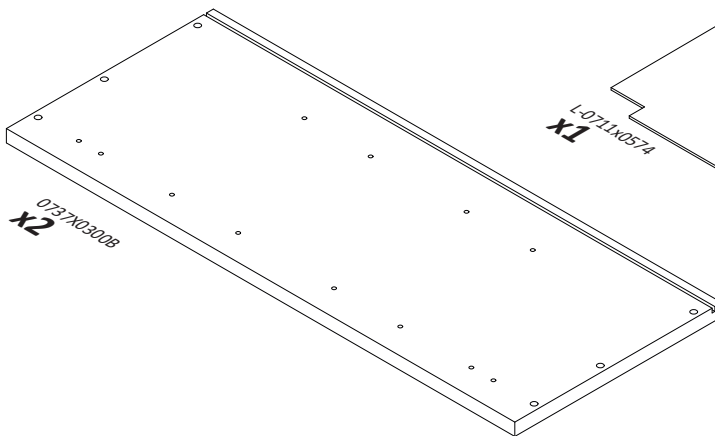
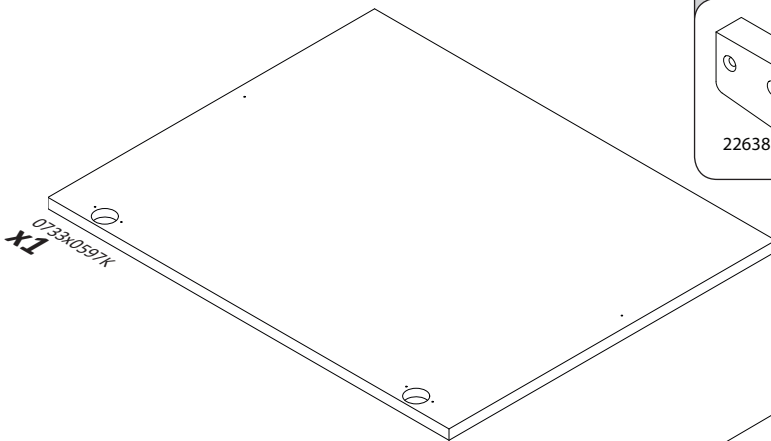
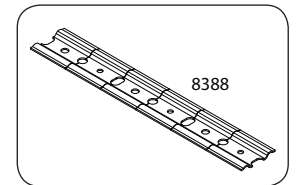
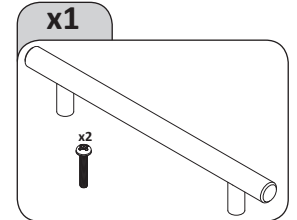
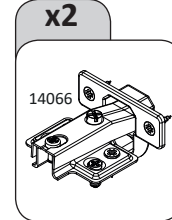
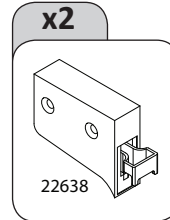
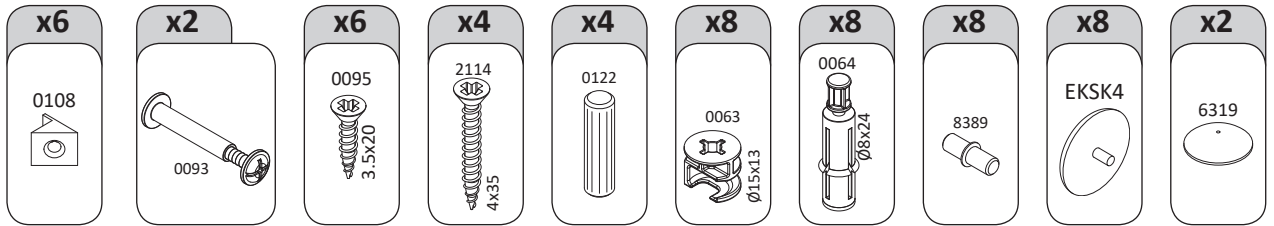


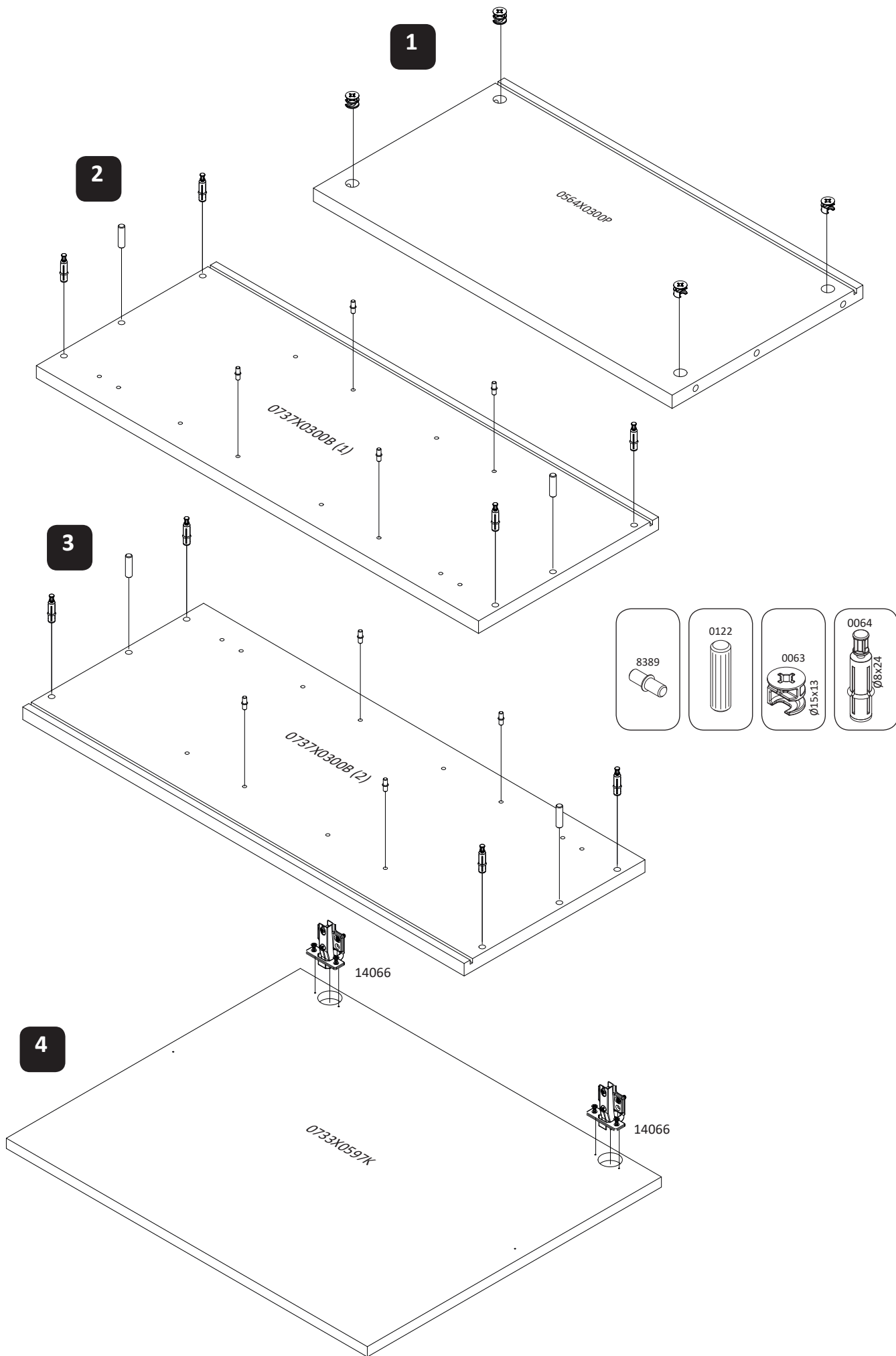


IMPORTANT - READ CAREFULLY - RETAIN FOR FUTURE REFERENCE
WICHTIG - SORGFÄLTIG LESEN UND AUFBEWAHREN

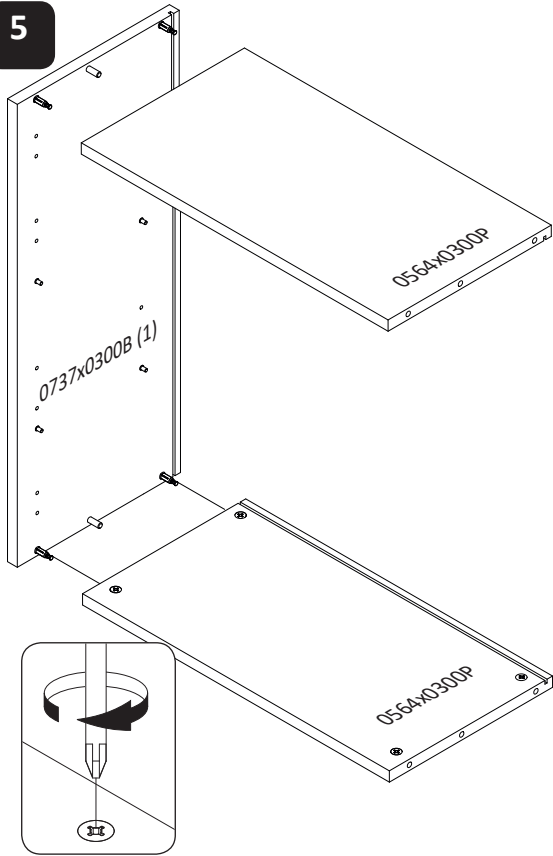


A9-60-1K
600x737x320
21.12.2018.

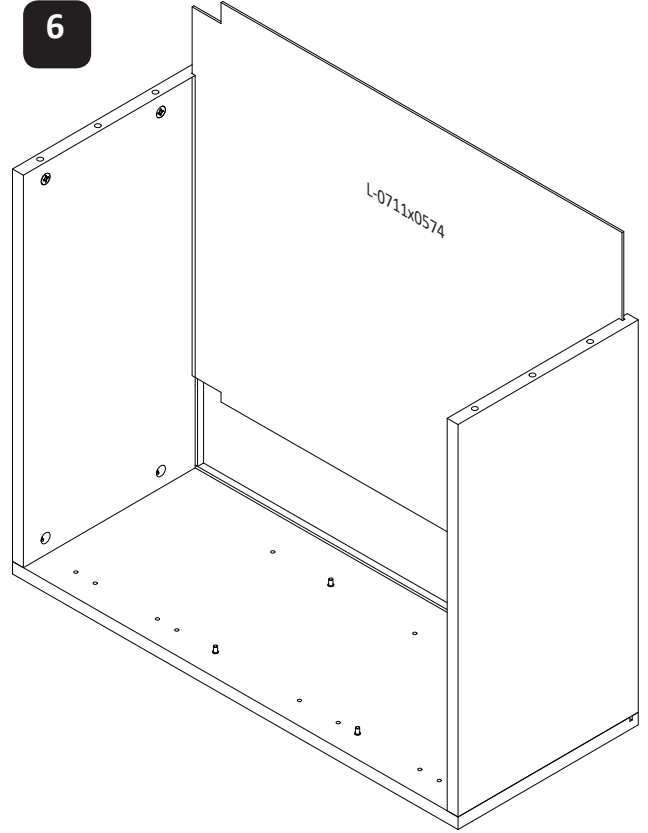




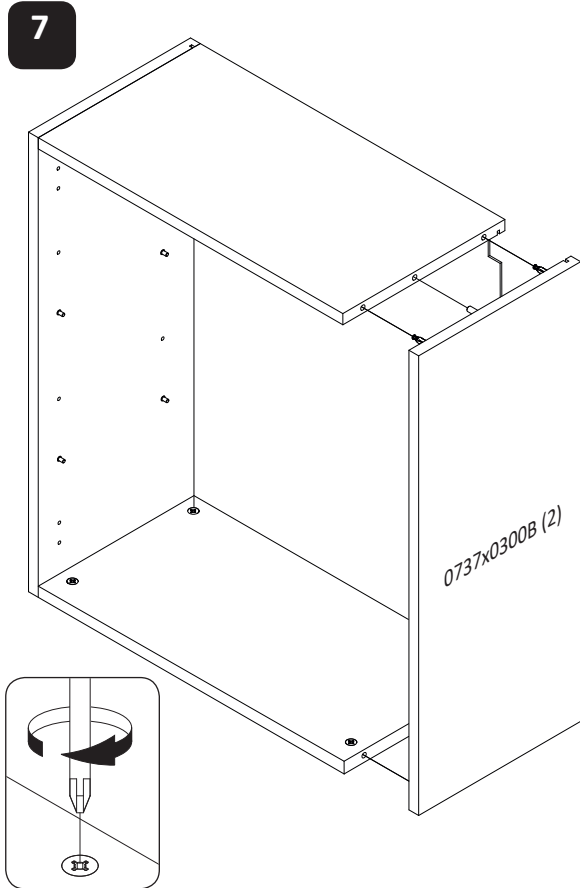
5



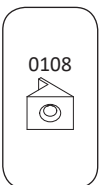
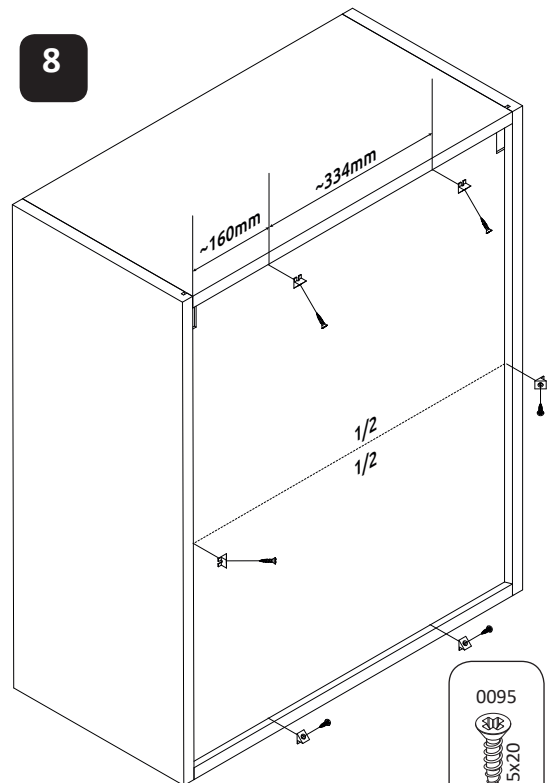
6

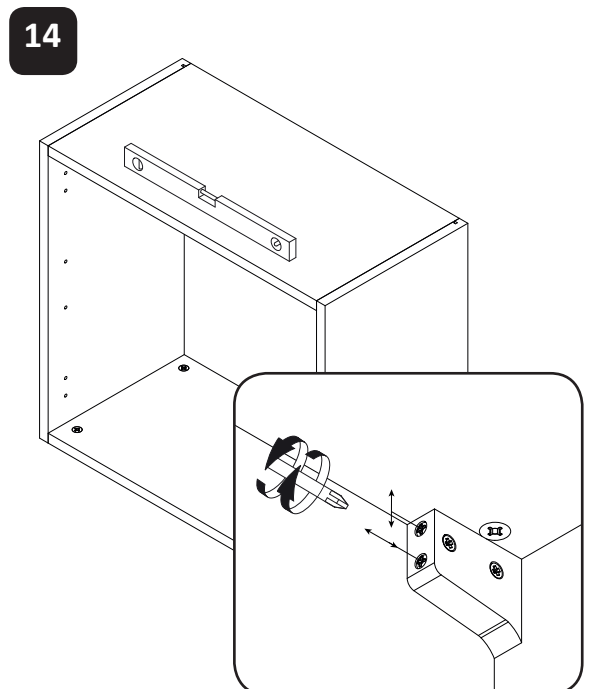
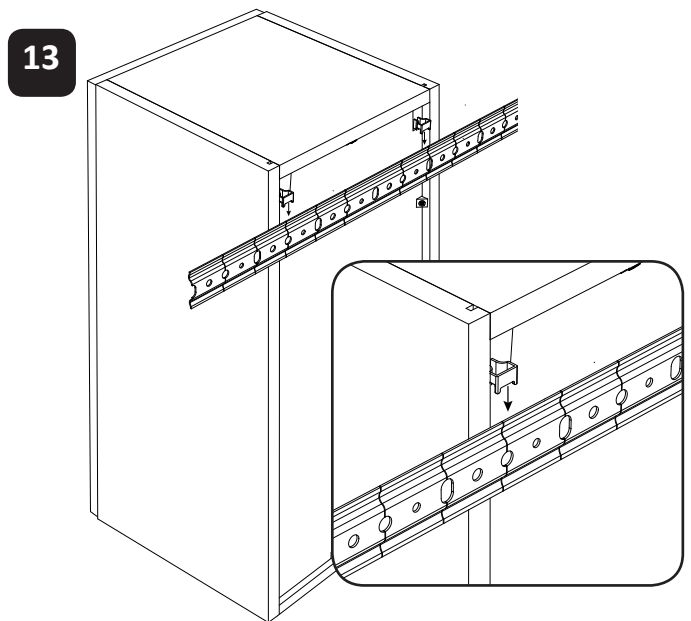
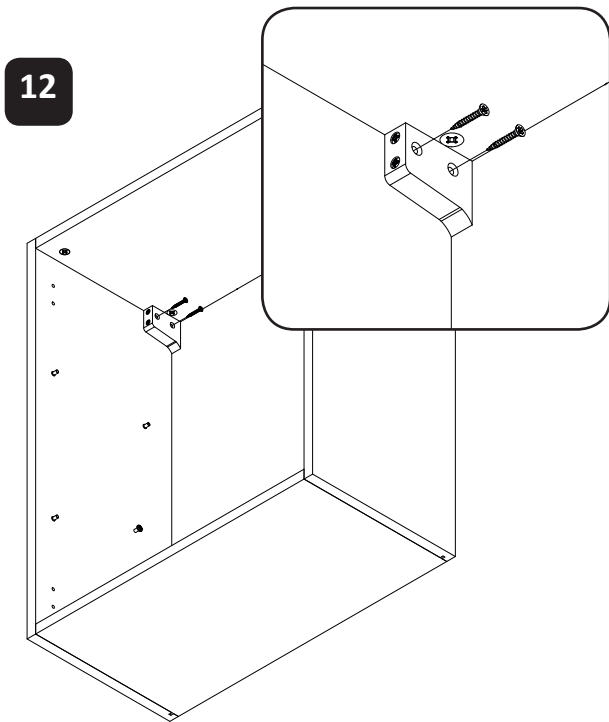
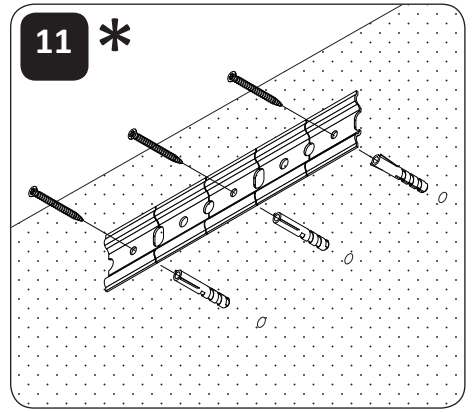
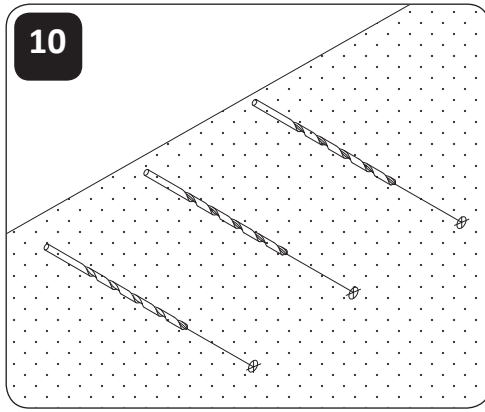
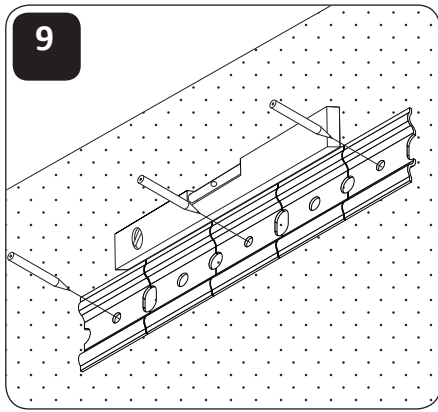


7



8



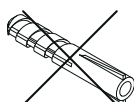


ENGLISH

Important information!
Read carefully!
Keep this information for
further reference!

WARNING!

Fixing devices for the wall
are not included since
different wall materials
require different types of
fixing devices. Use fixing
devices suitable for the
walls in your home. For
advice on suitable fixing
systems, contact your local
specialized dealer.

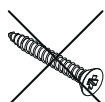


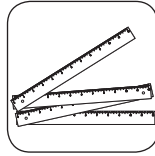
DEUTSCH

Wichtige Information!
Bitte sorgfältig lesen und
aufbewahren!

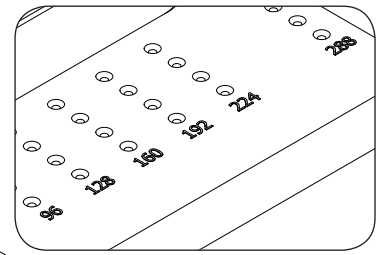
ACHTUNG!

Beschläge für die
Wandbefestigung sind
nicht beigegeben, da sie
von der jeweiligen
Wandbeschaffenheit
abhängig sind.
Benutzen Sie ausschließlich
Befestigungsbeschläge, die
für die heimischen Wände
geeignet sind.
Bei diesbezüglichen Fragen
ziehen Sie den örtlichen
Fachhandel zu Rate ziehen.

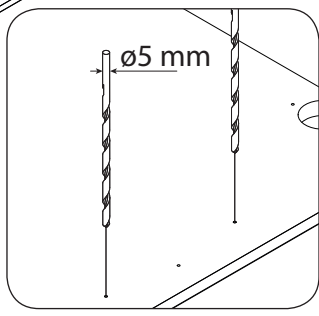
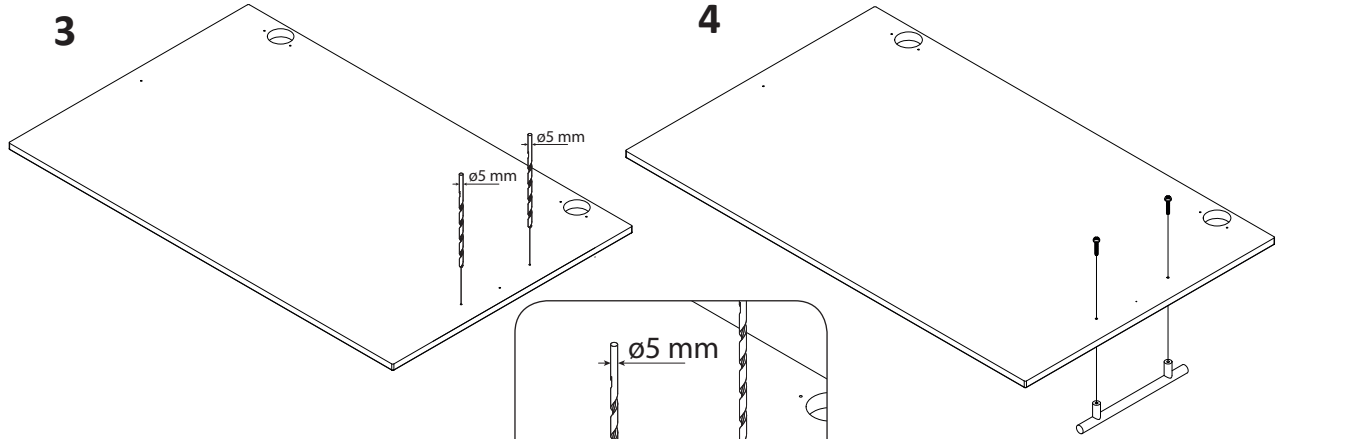
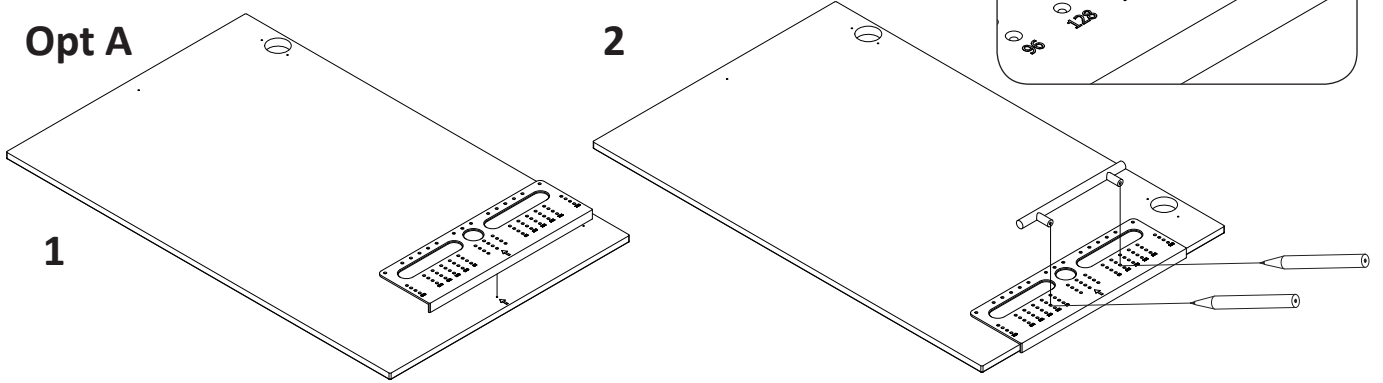




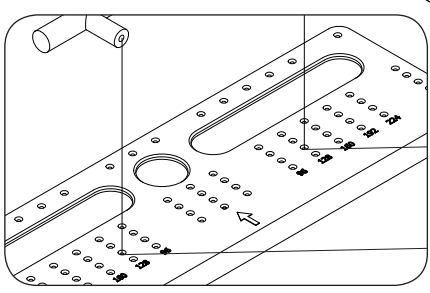
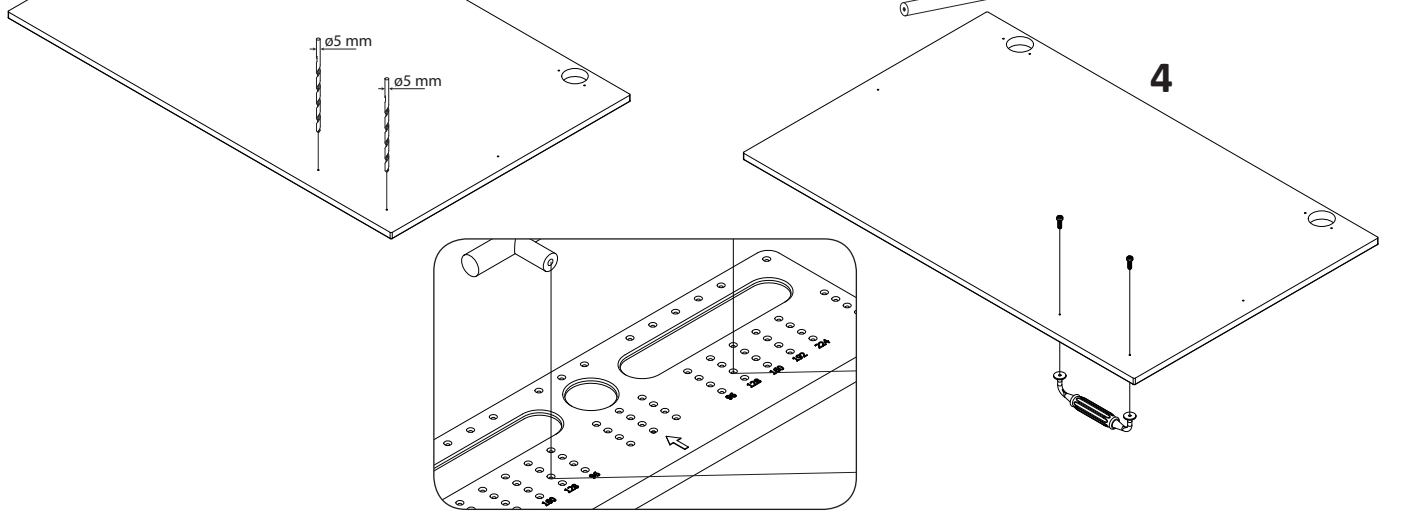
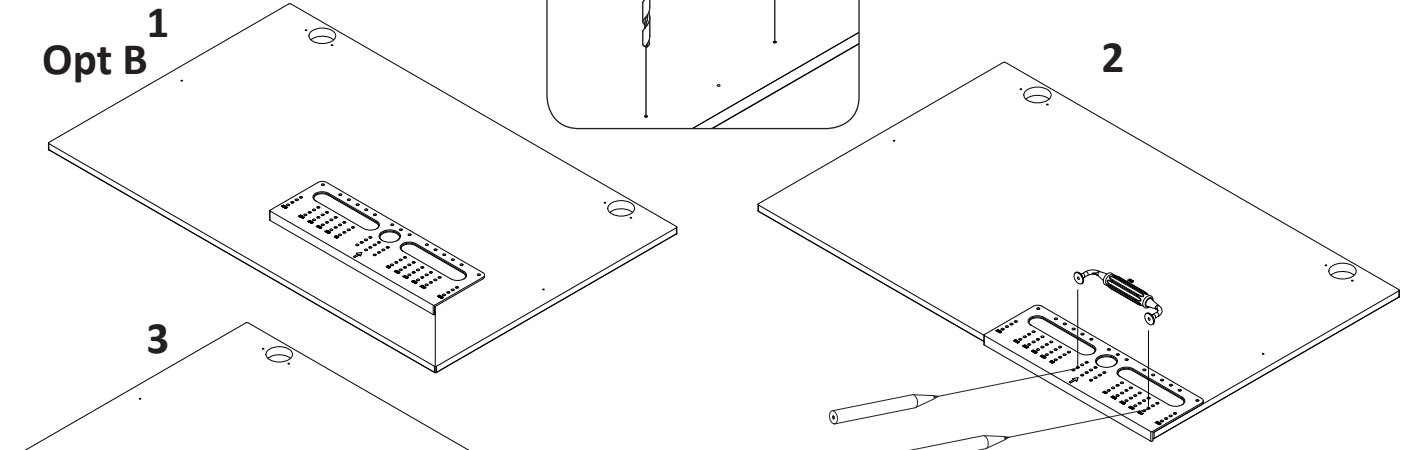
15



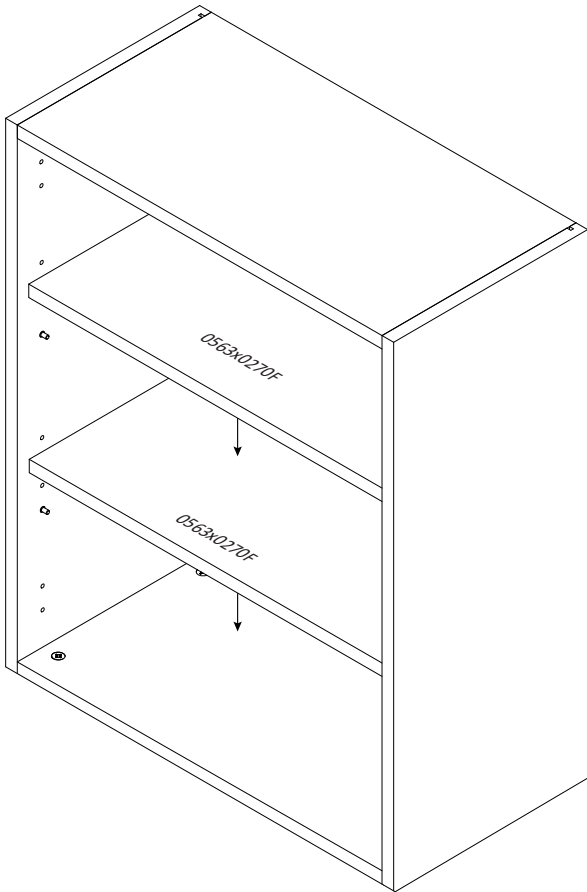
Opt A



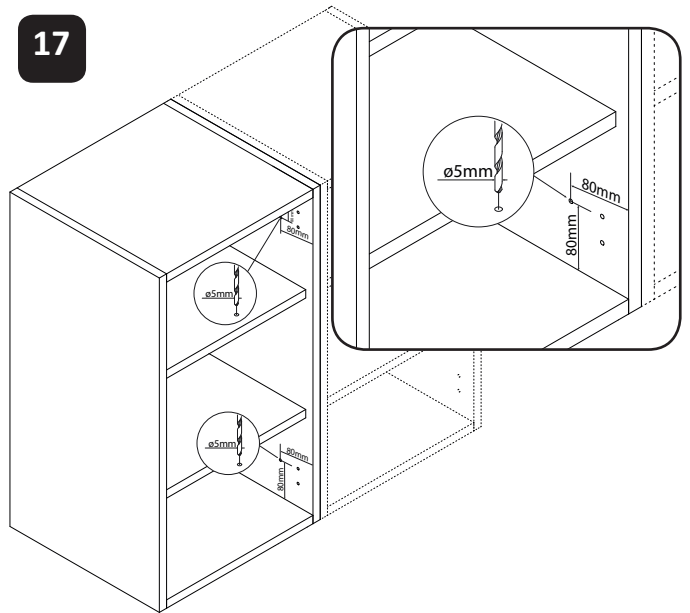
Opt B



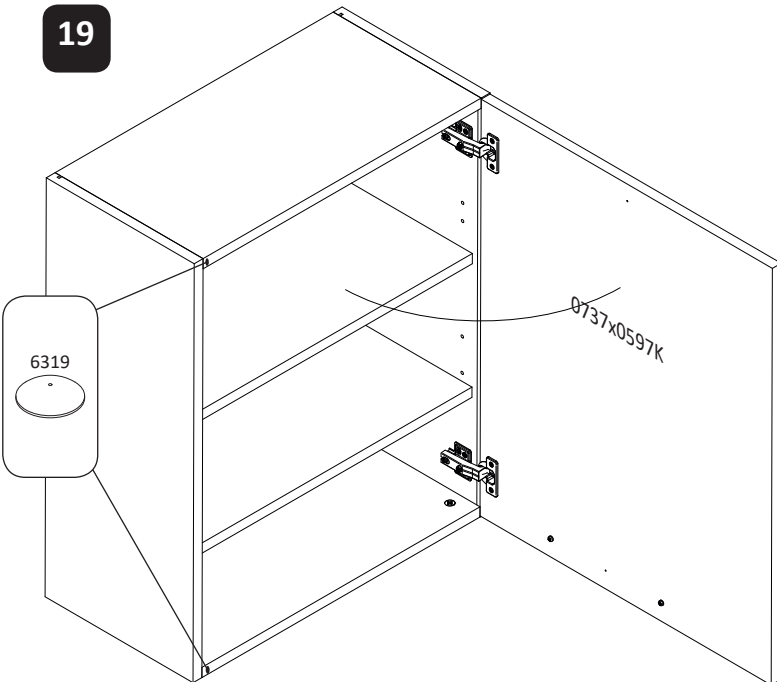
16



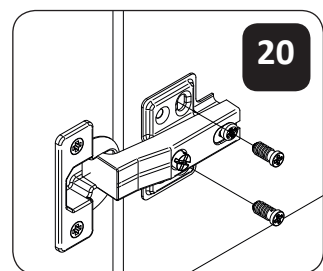
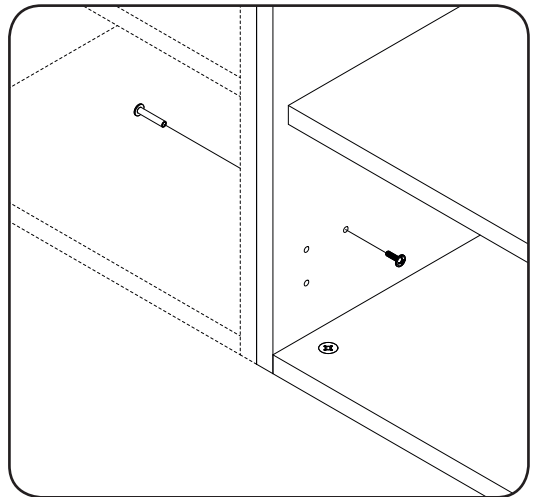
17



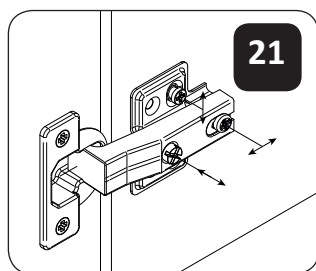
19



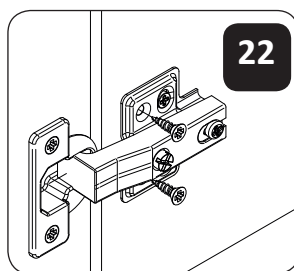
18



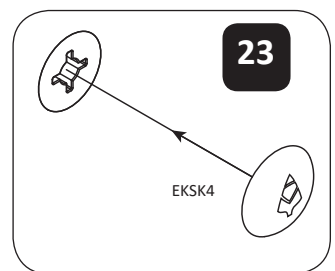
20



21



22



23