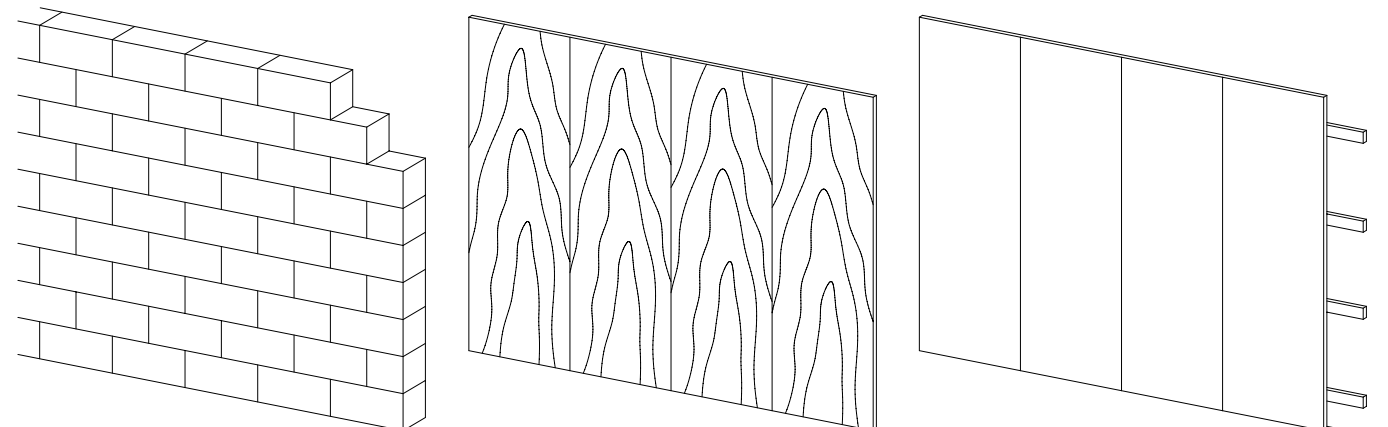
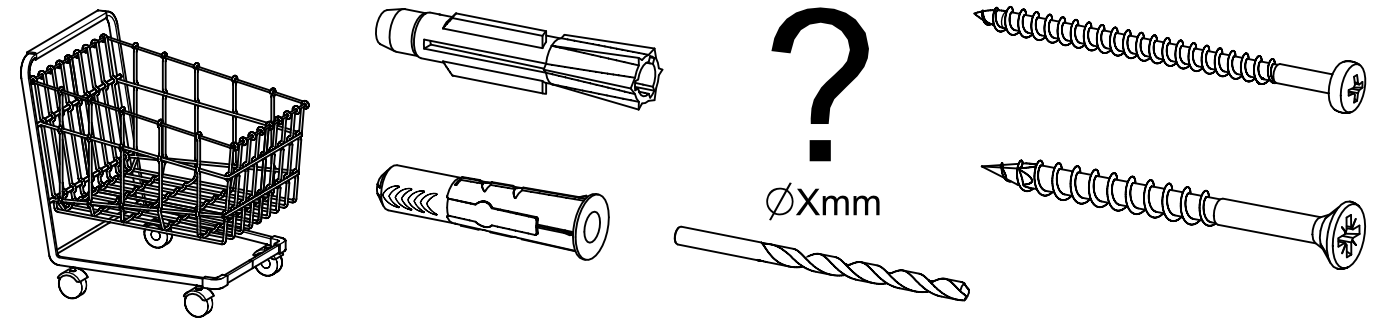
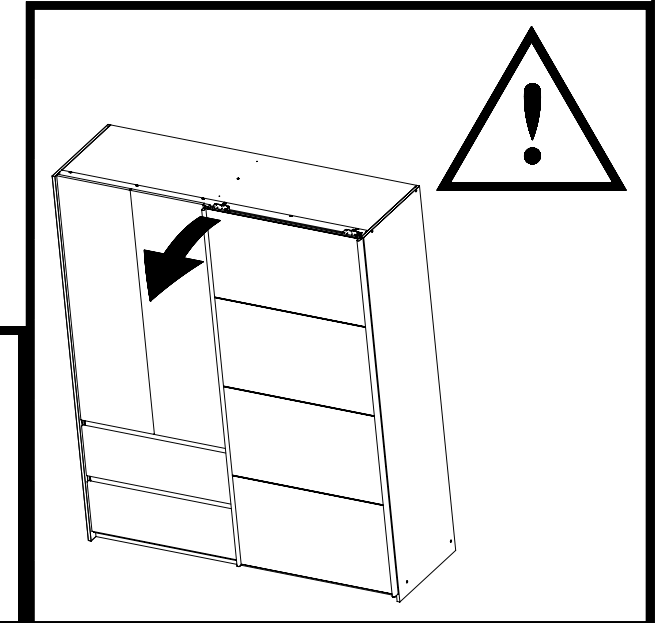
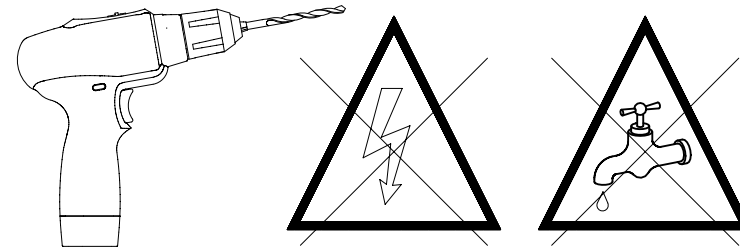
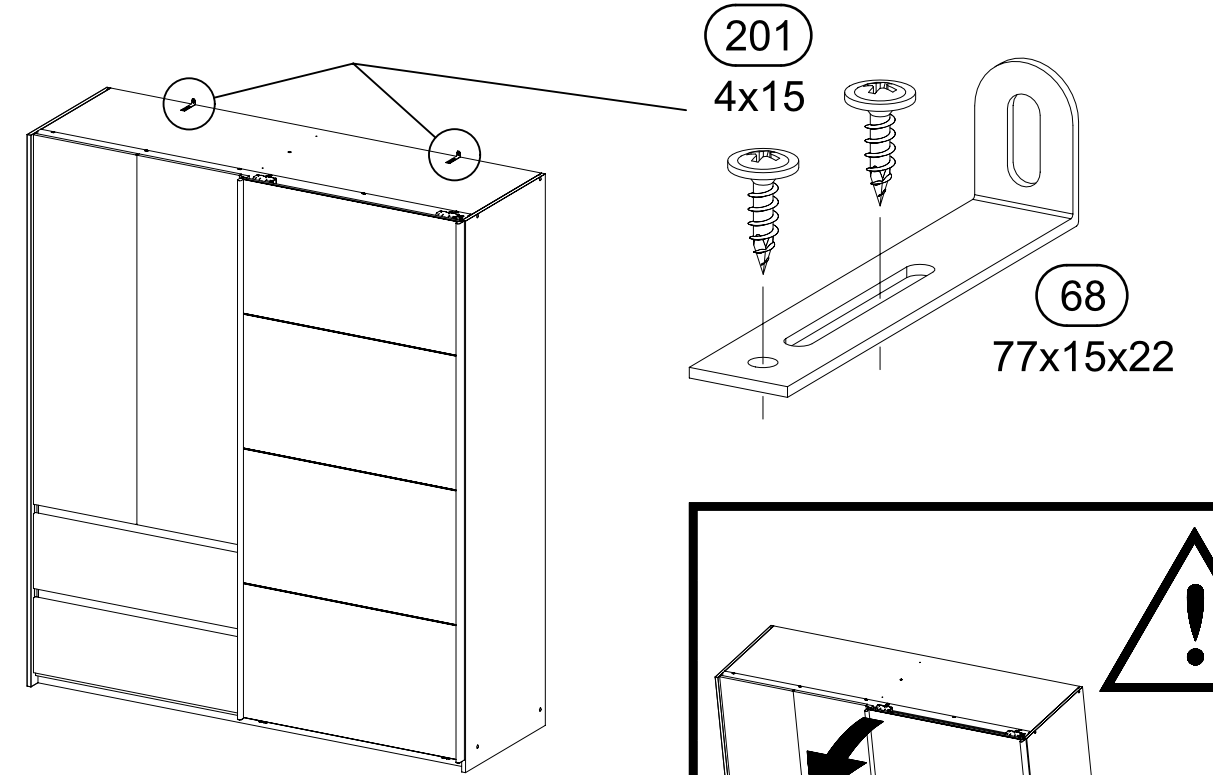
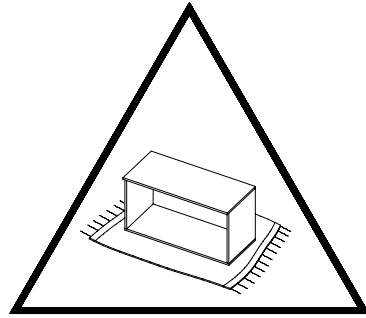
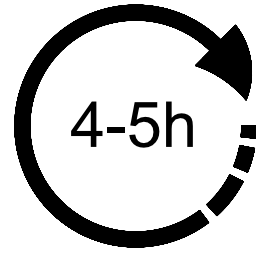
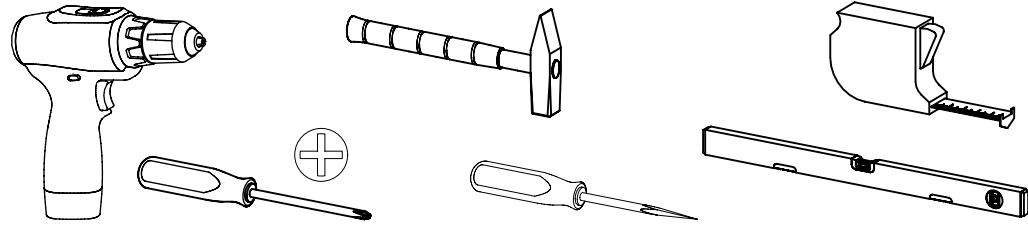
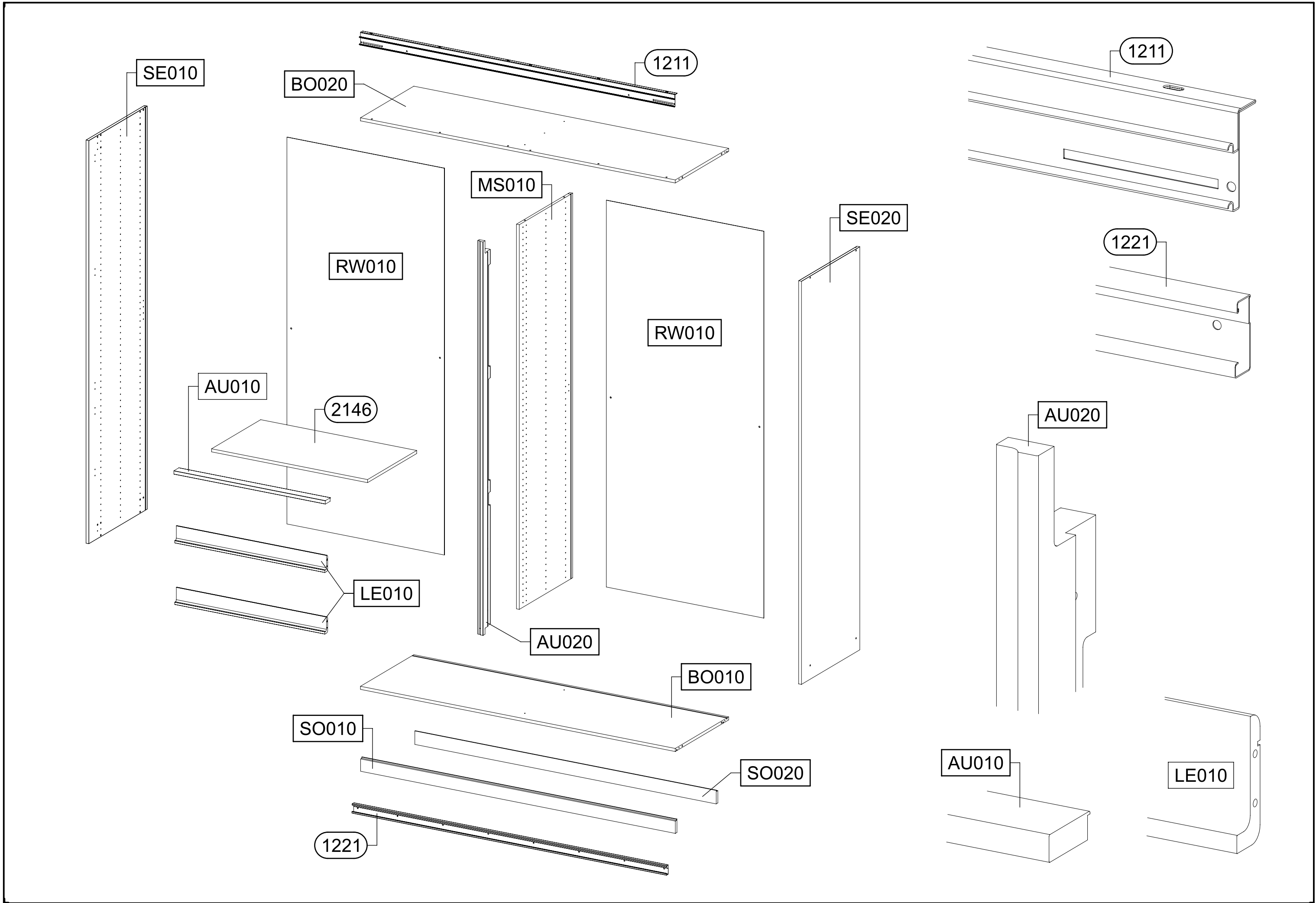
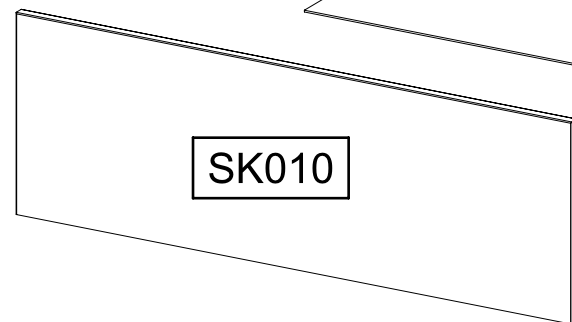
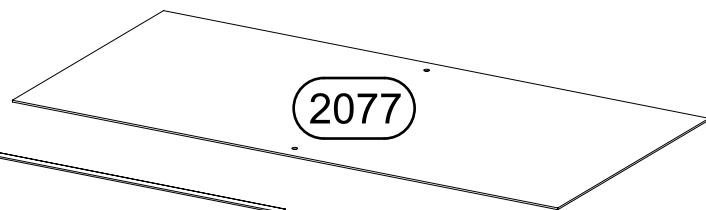
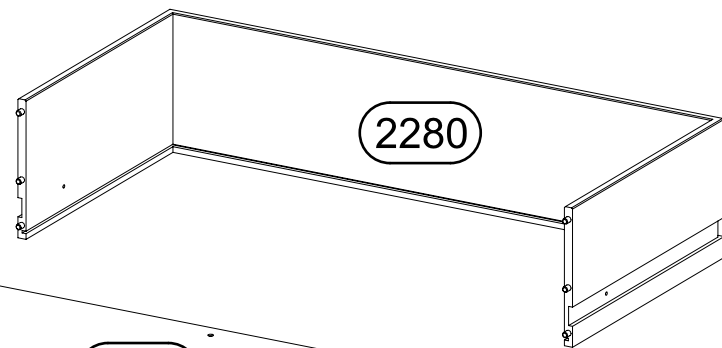
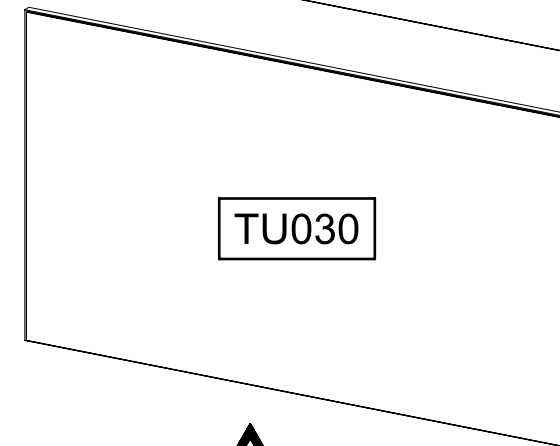
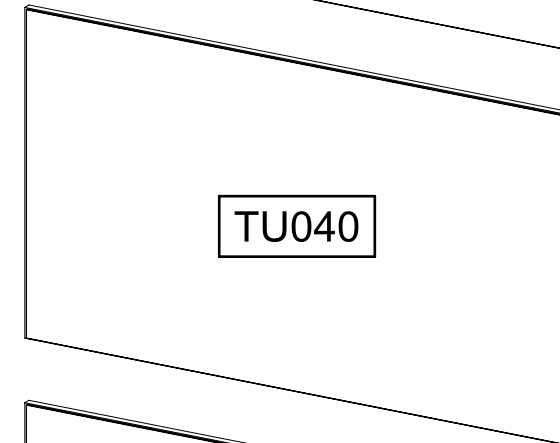
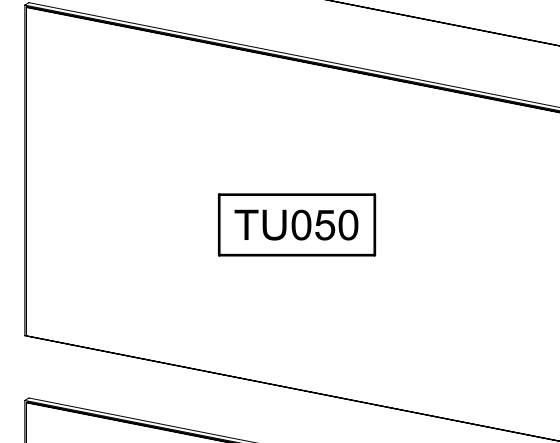
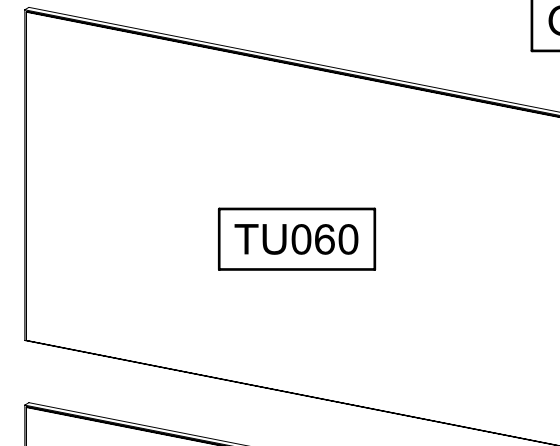
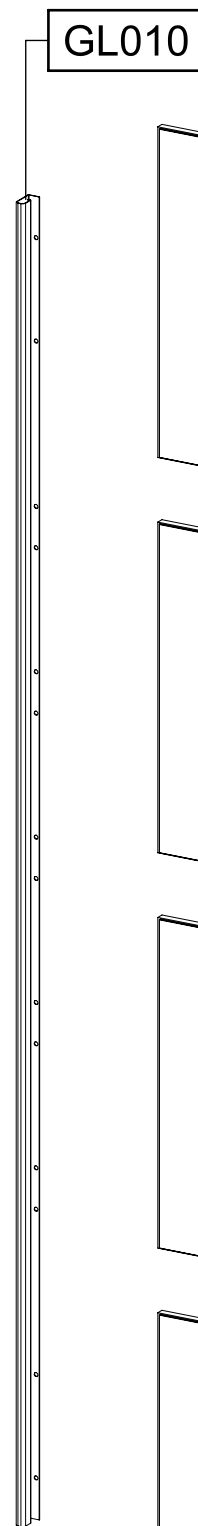
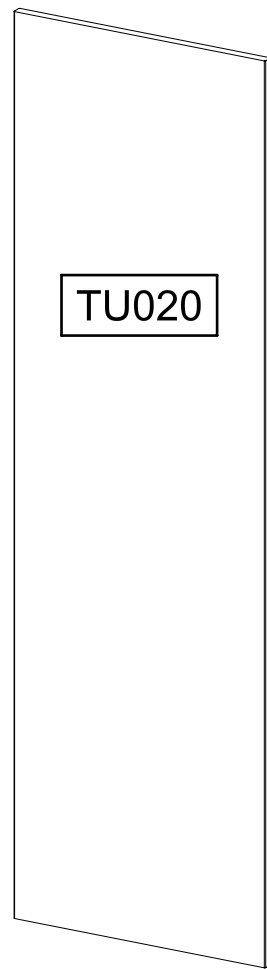
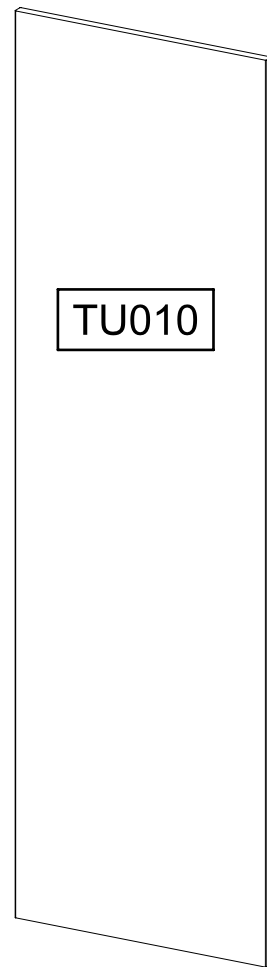
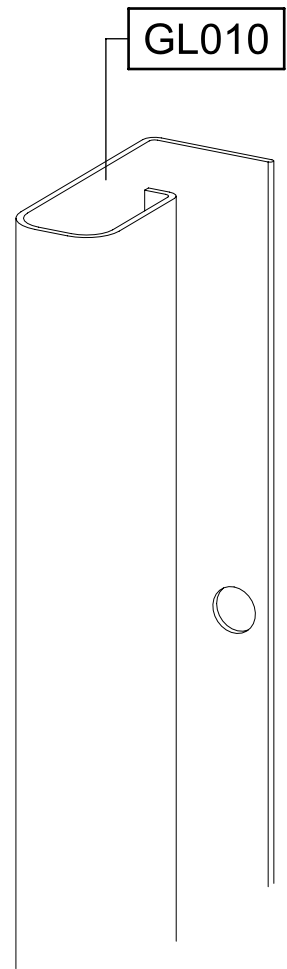


M2590_05

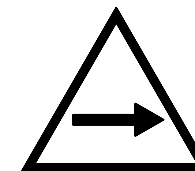
rauch

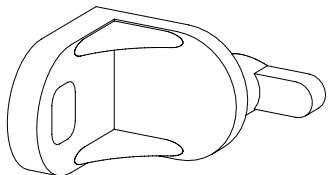
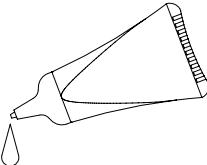
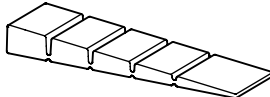

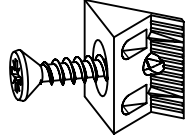
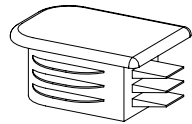
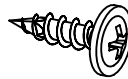

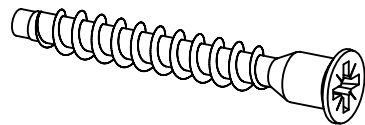
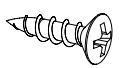
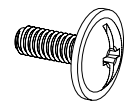
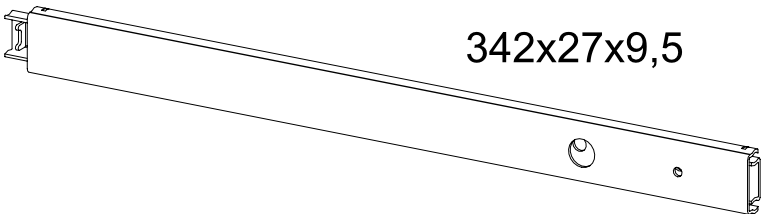
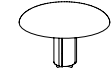
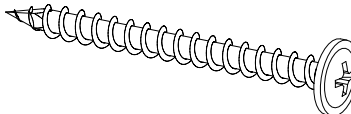

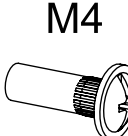
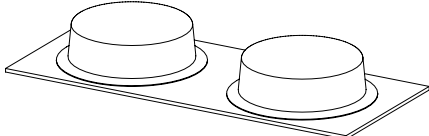
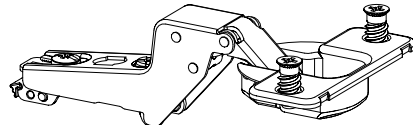

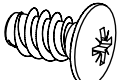

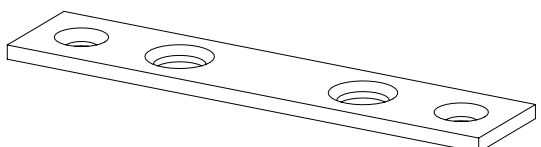
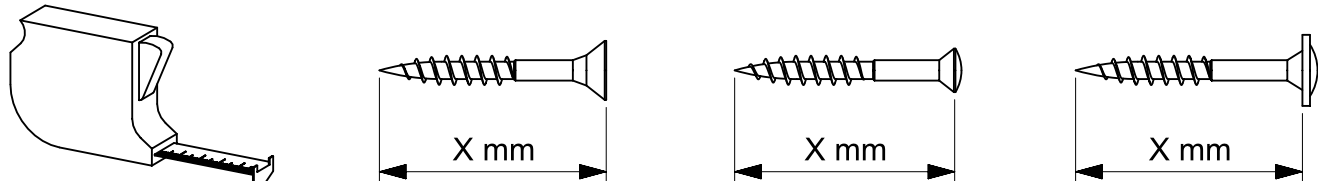


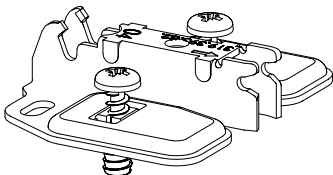
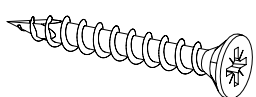
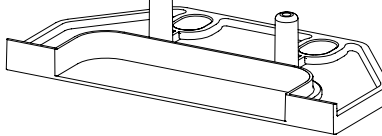
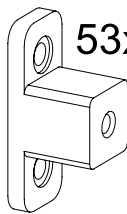
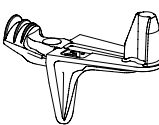
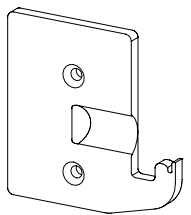
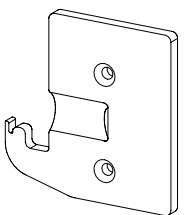
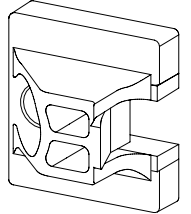
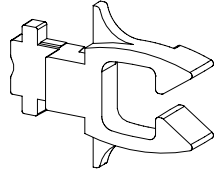
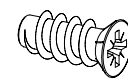
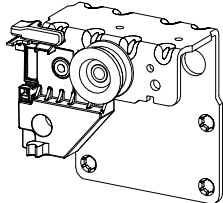
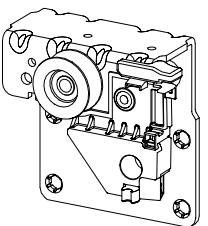
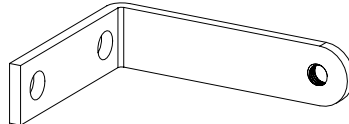
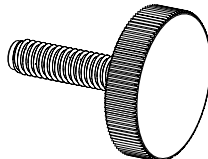
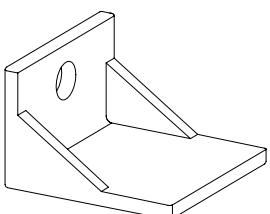
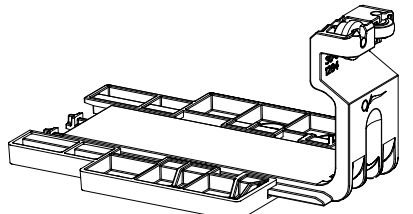
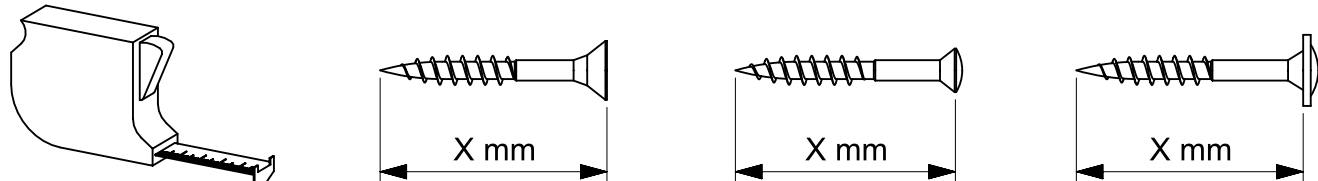


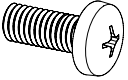
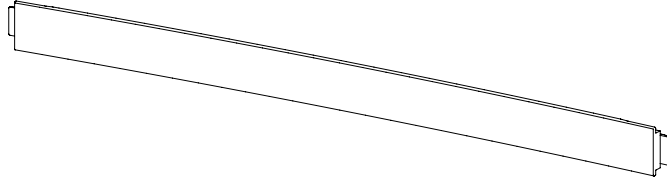



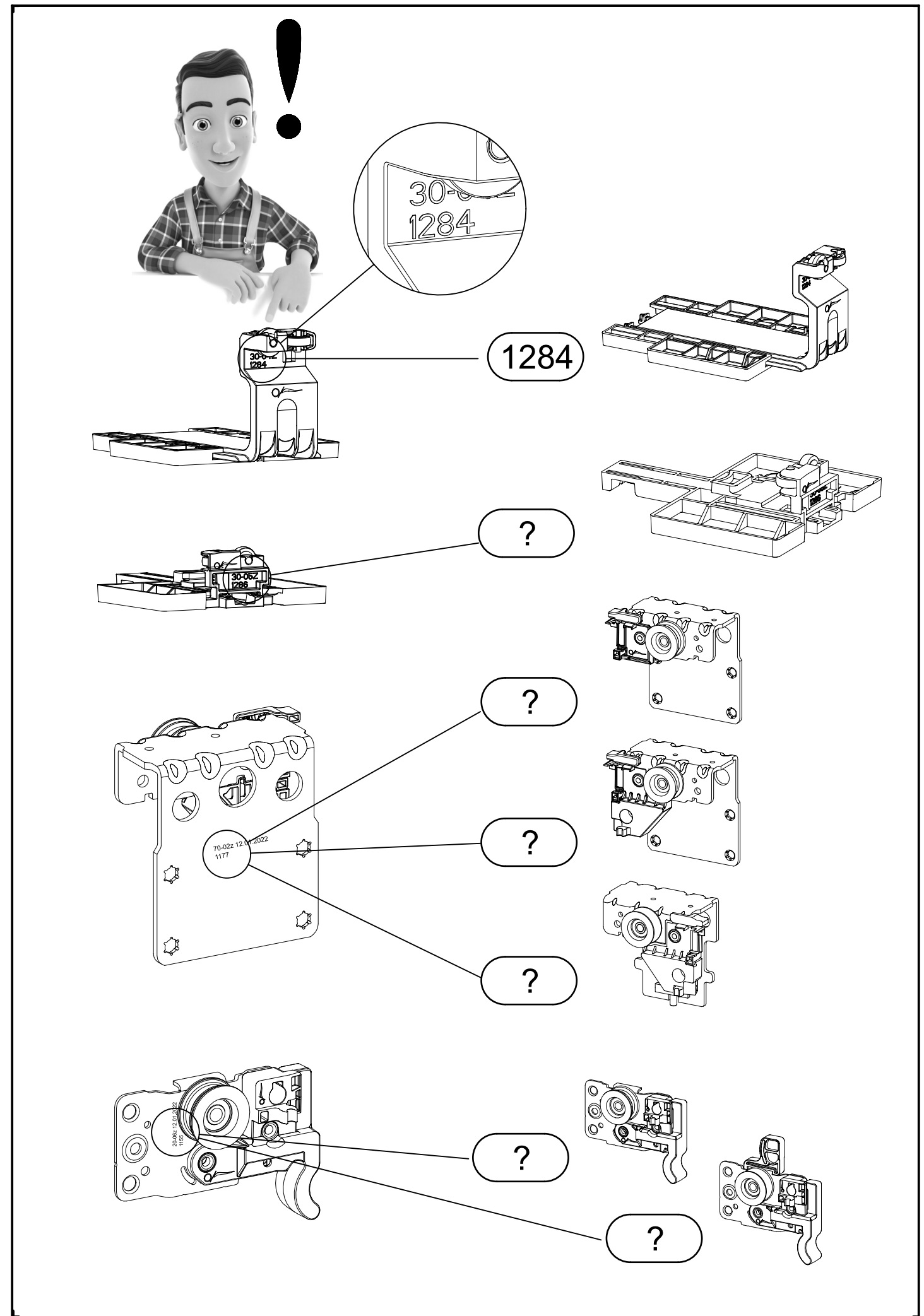
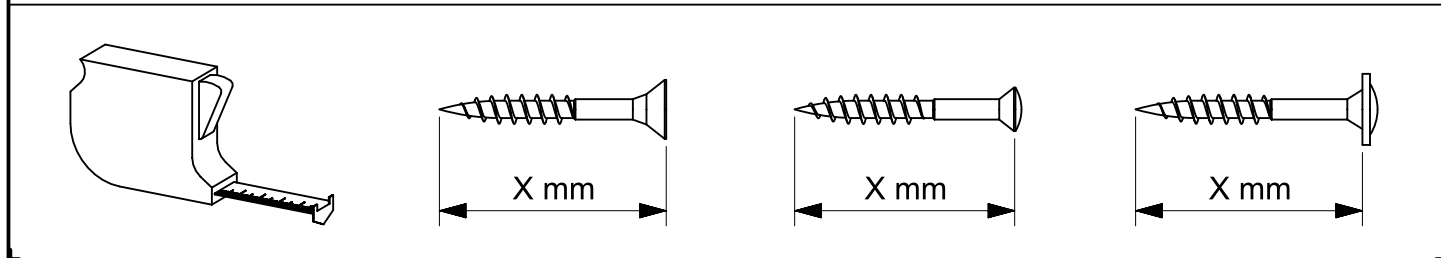
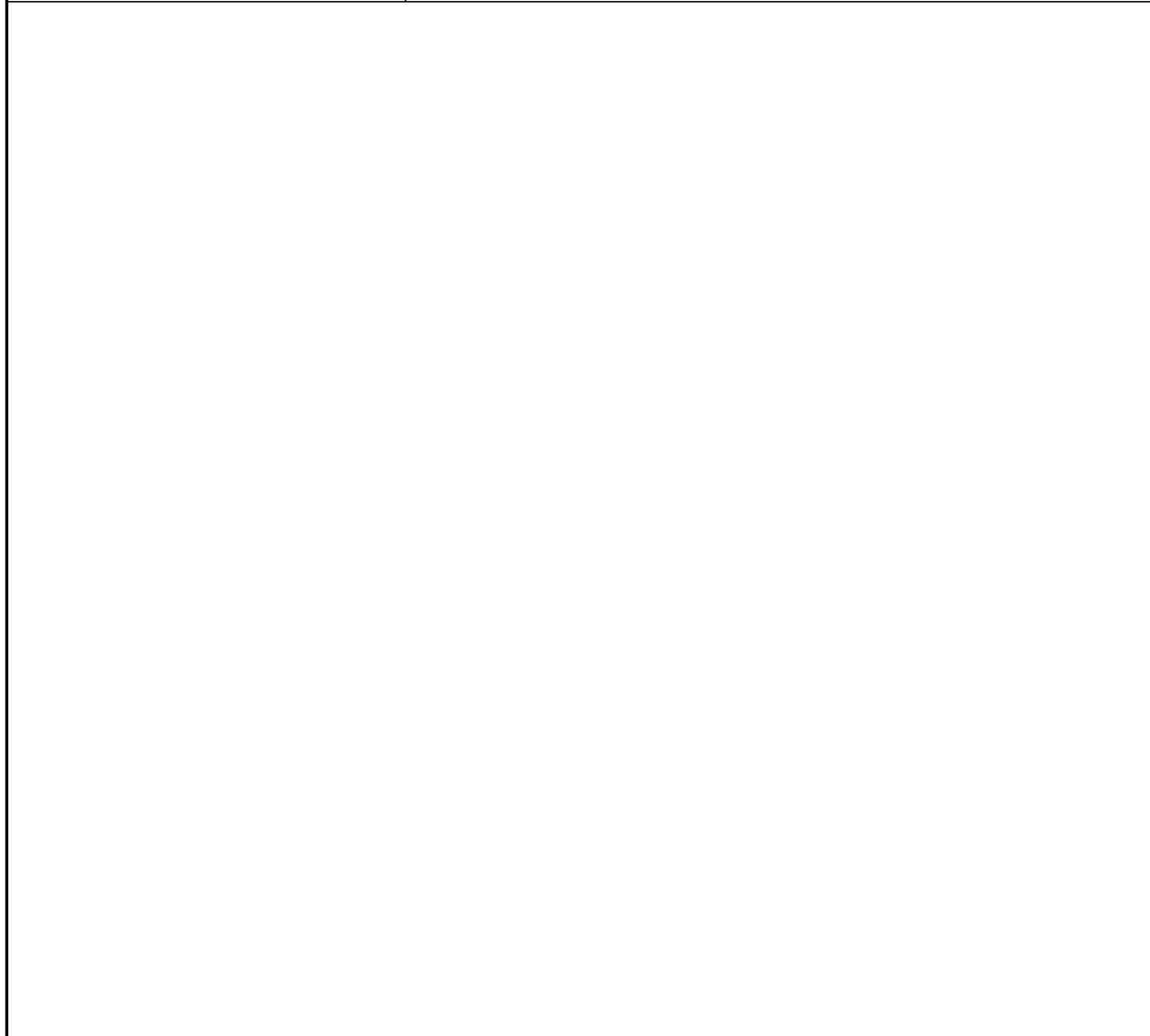
SK010 = SK020

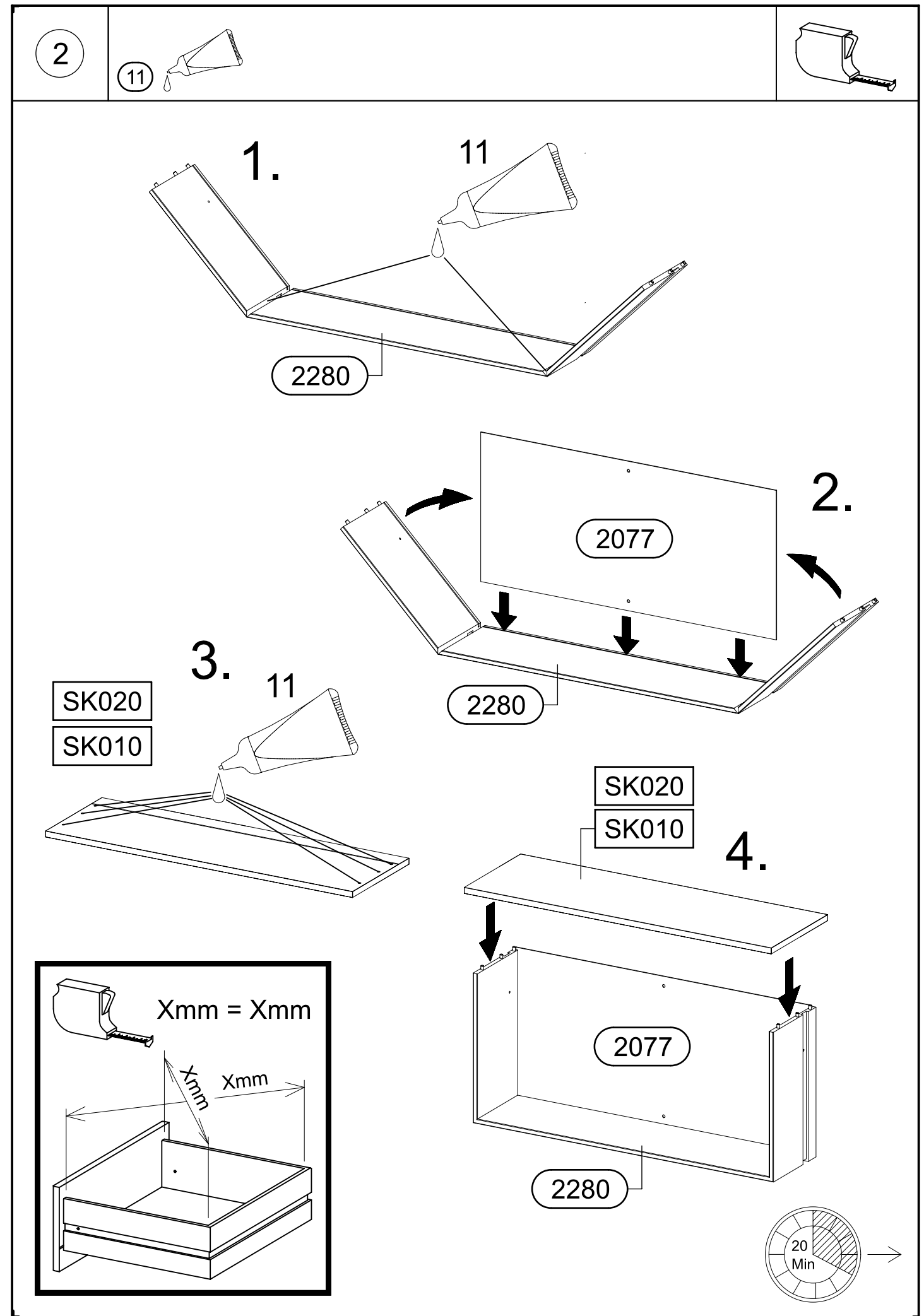
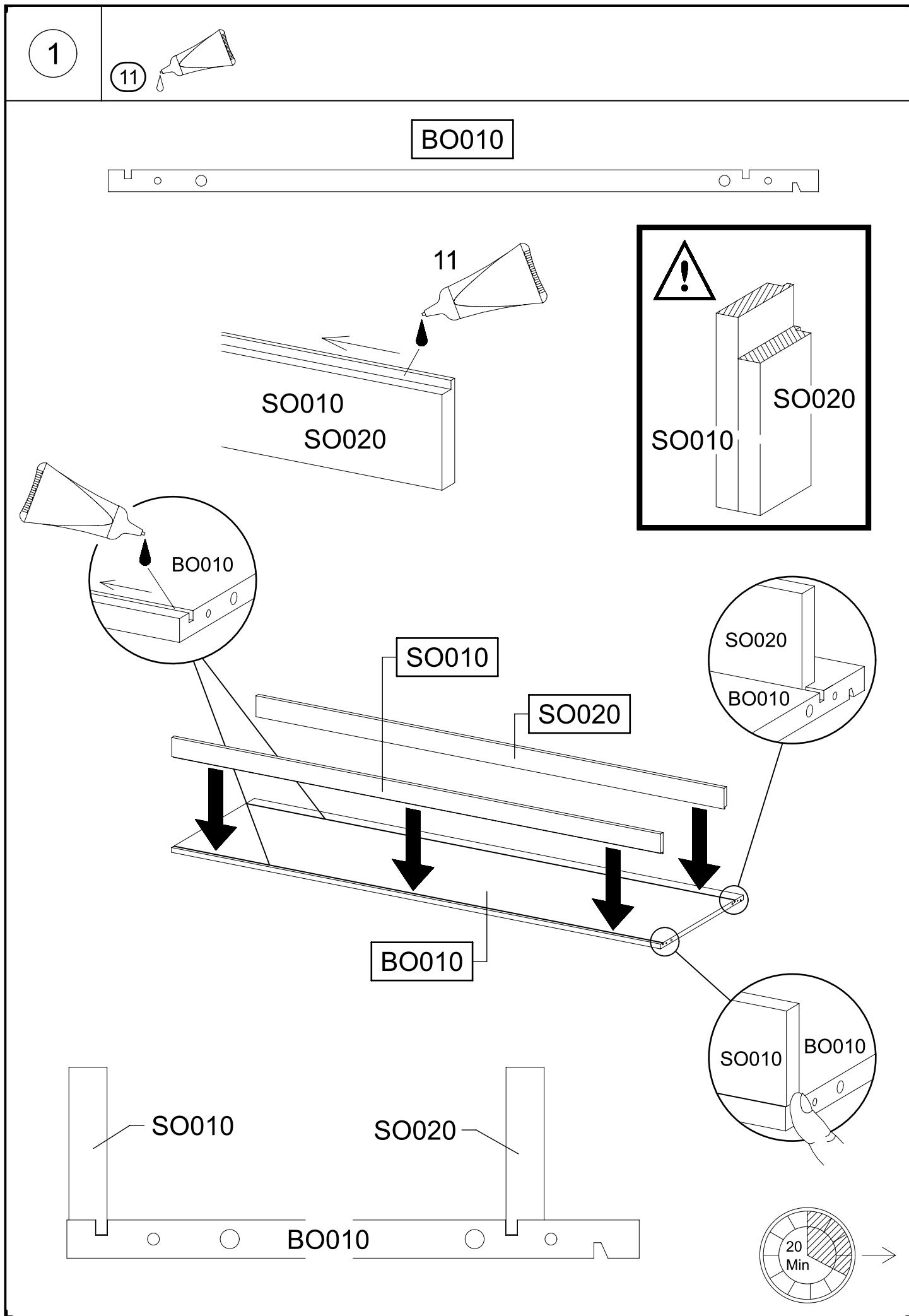


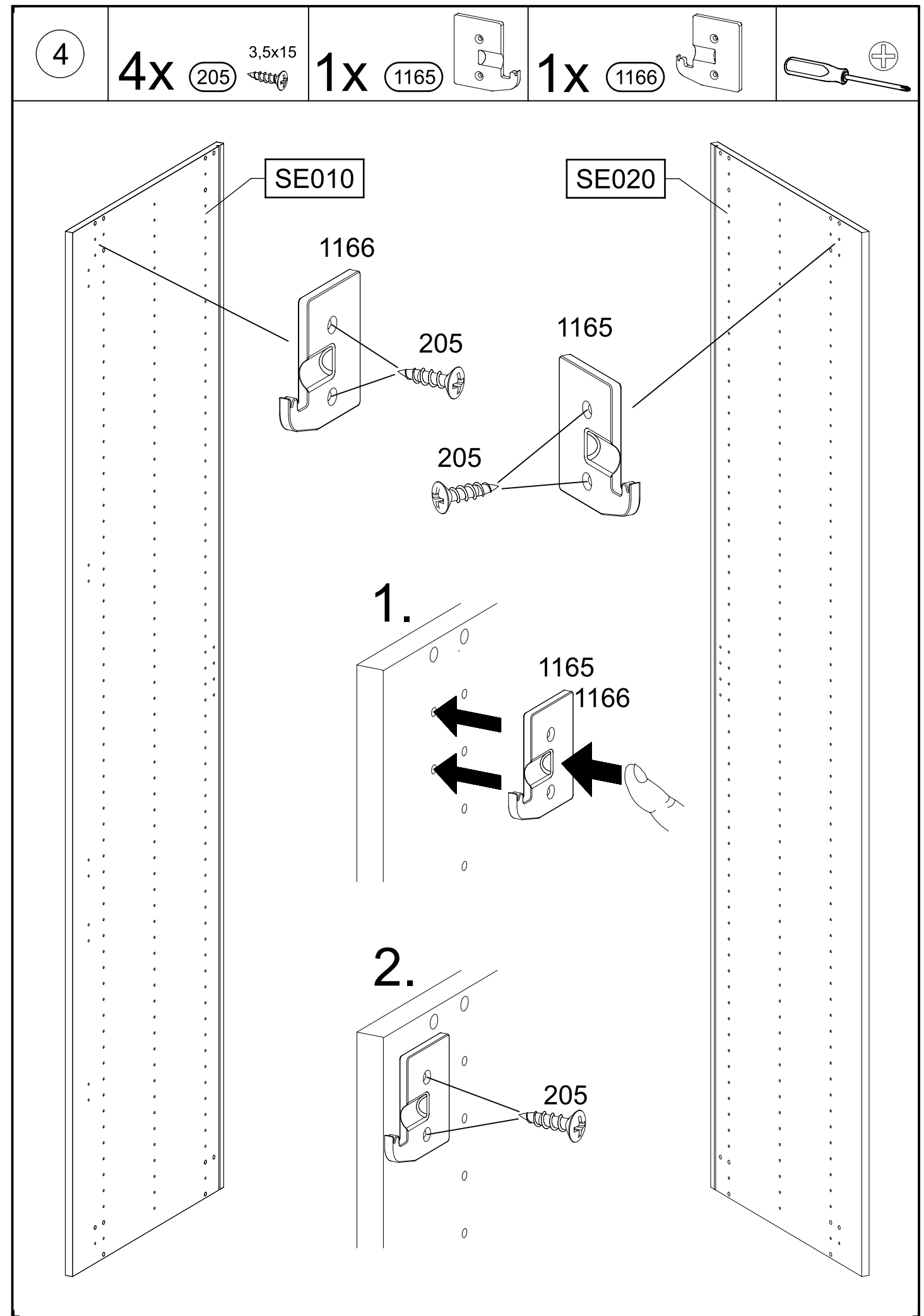
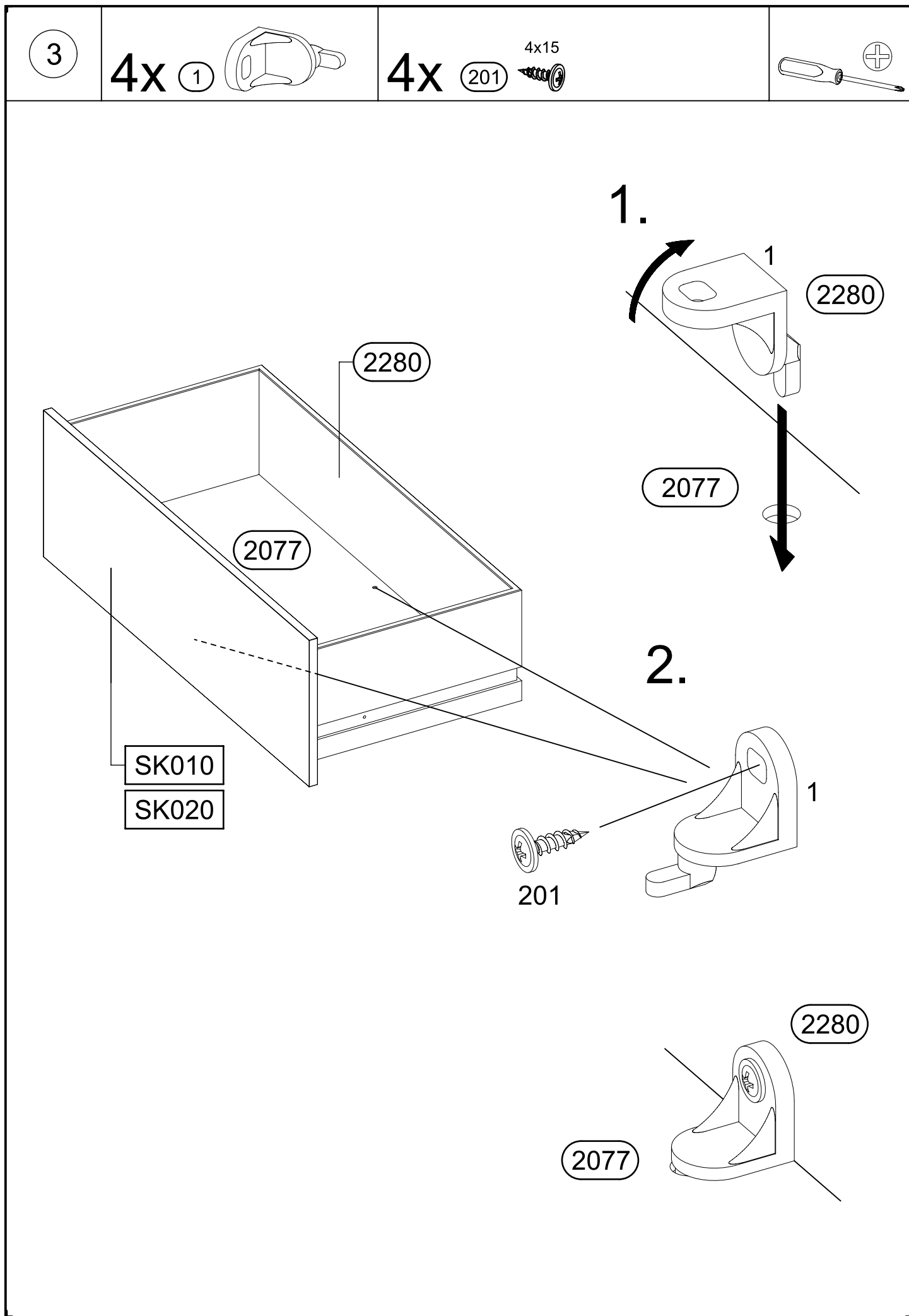
8x 1 		11 		2x 55x16x6,2 12 	
8x 18 8x30 		8x 45 		4x 144 	
14x 201 4x15 		8x 227 6x10,5 		8x 233 6,3x50 	
44x 205 3,5x15 		6x 211 M4x12 		8x 259 342x27x9,5 	
8x 271 		1x 296 4,5x50 		4x 568 M4x9 	
6x 580 M4 		1x 615 		6x 1295 	
4x 739 		12x 779 6,5x12 		4x 807 	
4x 857 72x15x2 					

6x 1291 		5x 991 4,5x35 	
4x 1031 84x45x16 		4x 1032 53x25x20 	
4x 1105 		1x 1165 	
1x 1166 		2x 1167 	
2x 1168 		12x 1173 6,3x14 	
1x 1178 		1x 1179 	
1x 1195 70/50x15x3 		1x 1204 M6 D25x30 	
1x 1277 		2x 1284 	
			

<p>2x</p> <p>M5x12</p> <p>1279</p> 	<p>2x</p> <p>1280</p> 
<p>2x</p> <p>M5</p> <p>1288</p> 	





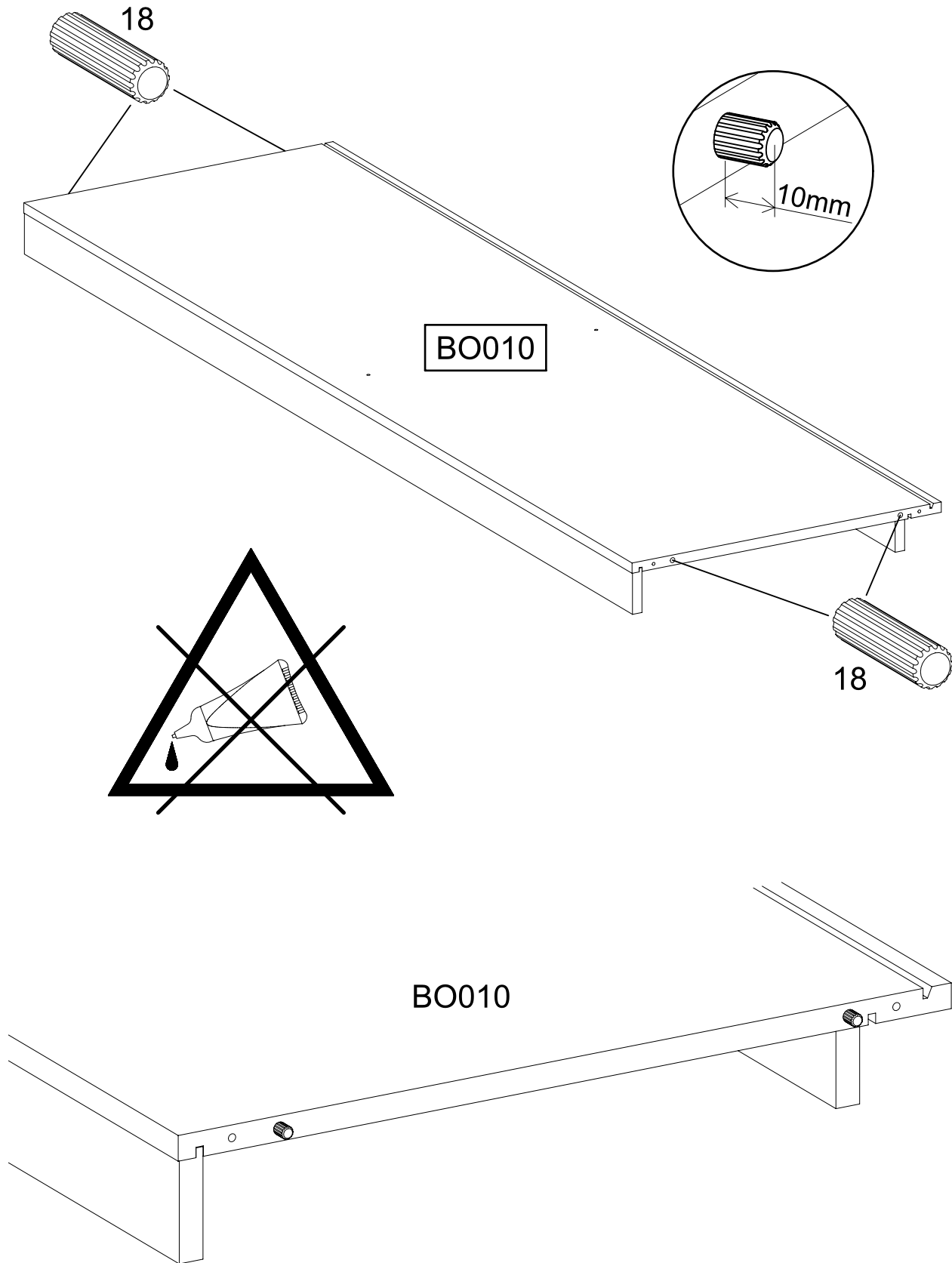
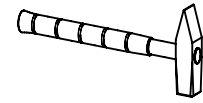


5

4x

18

8x30

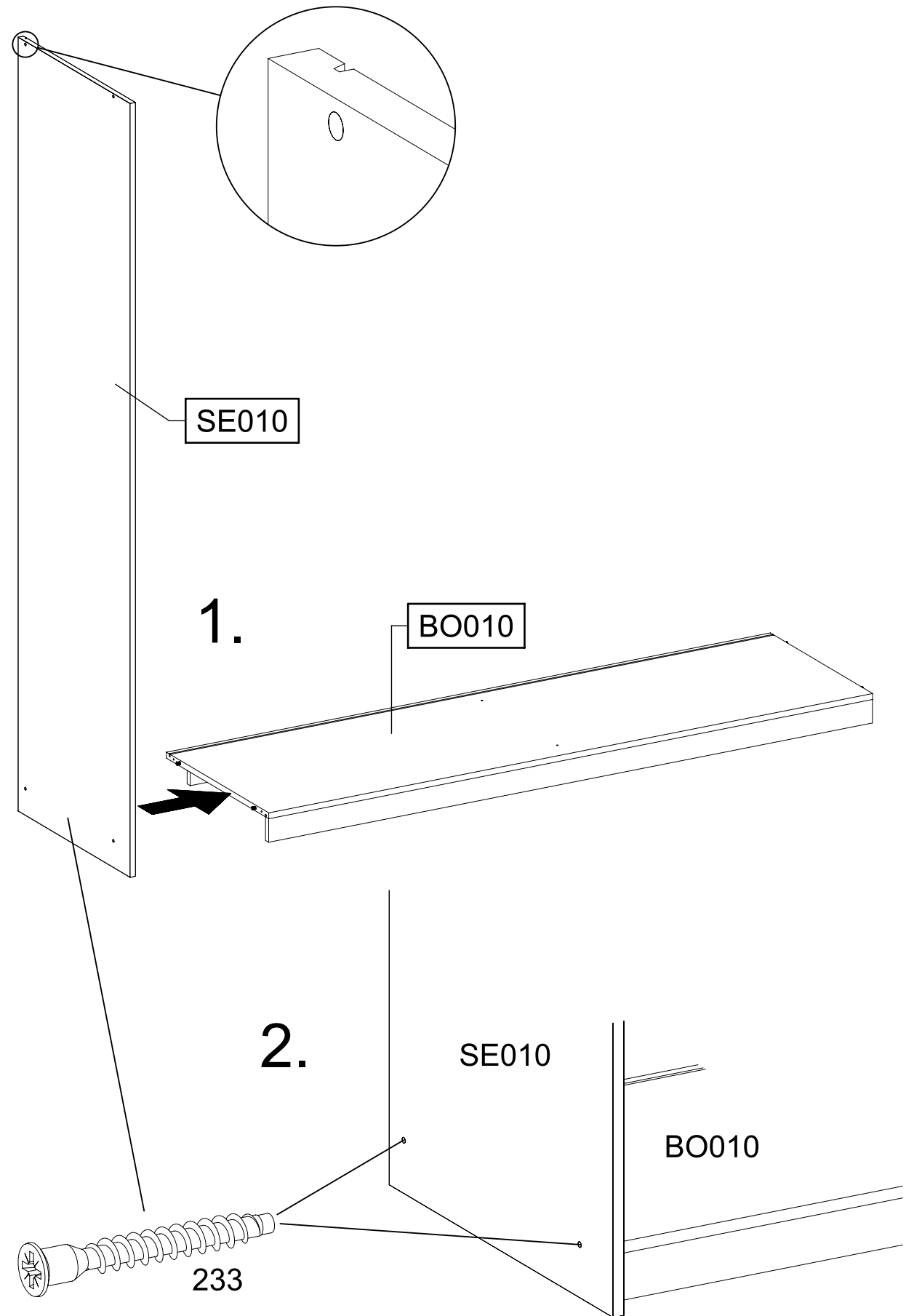
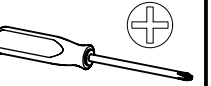


6

2x

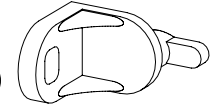
233

6,3x50



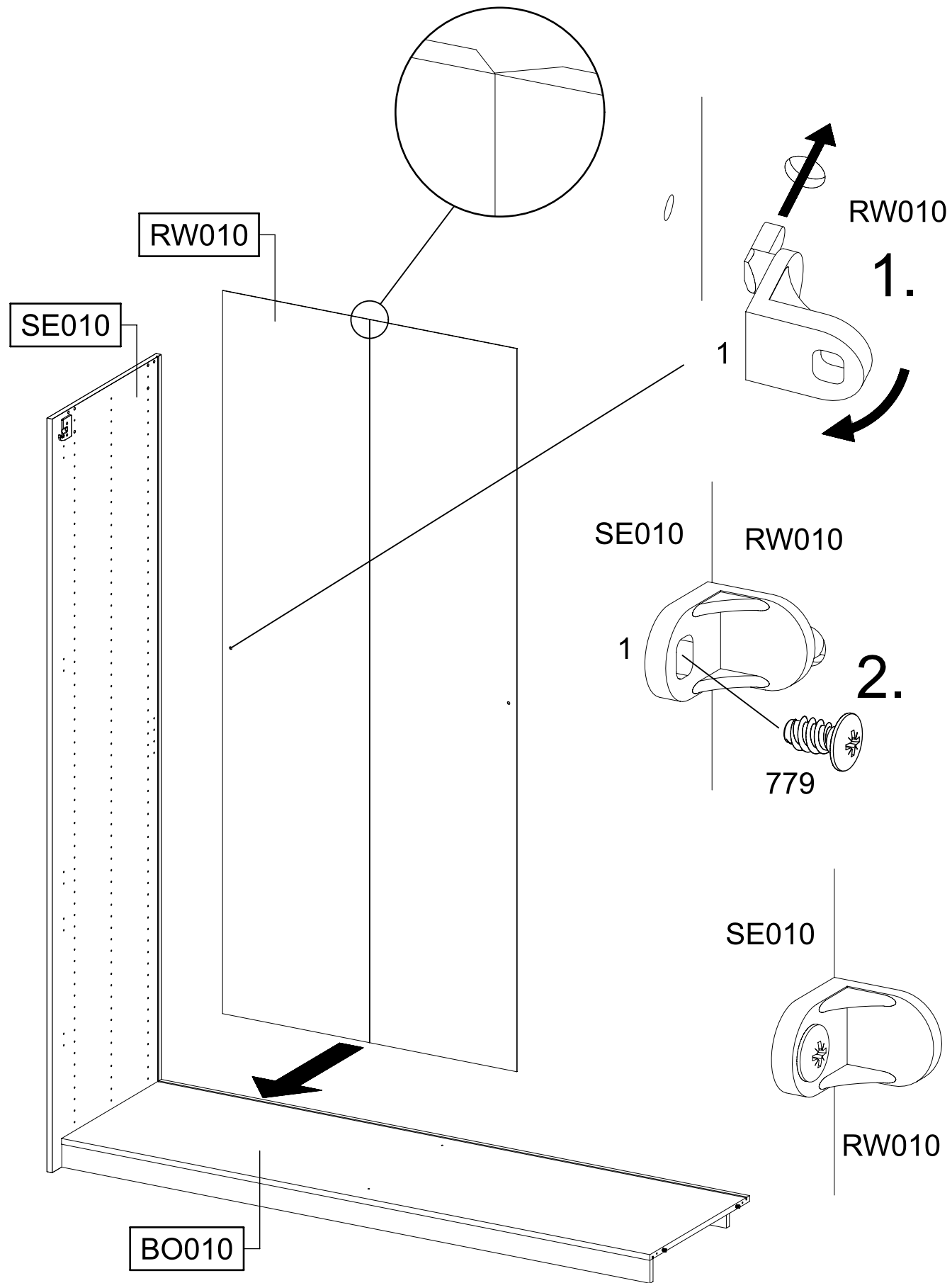
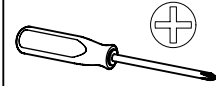
7

1x 1



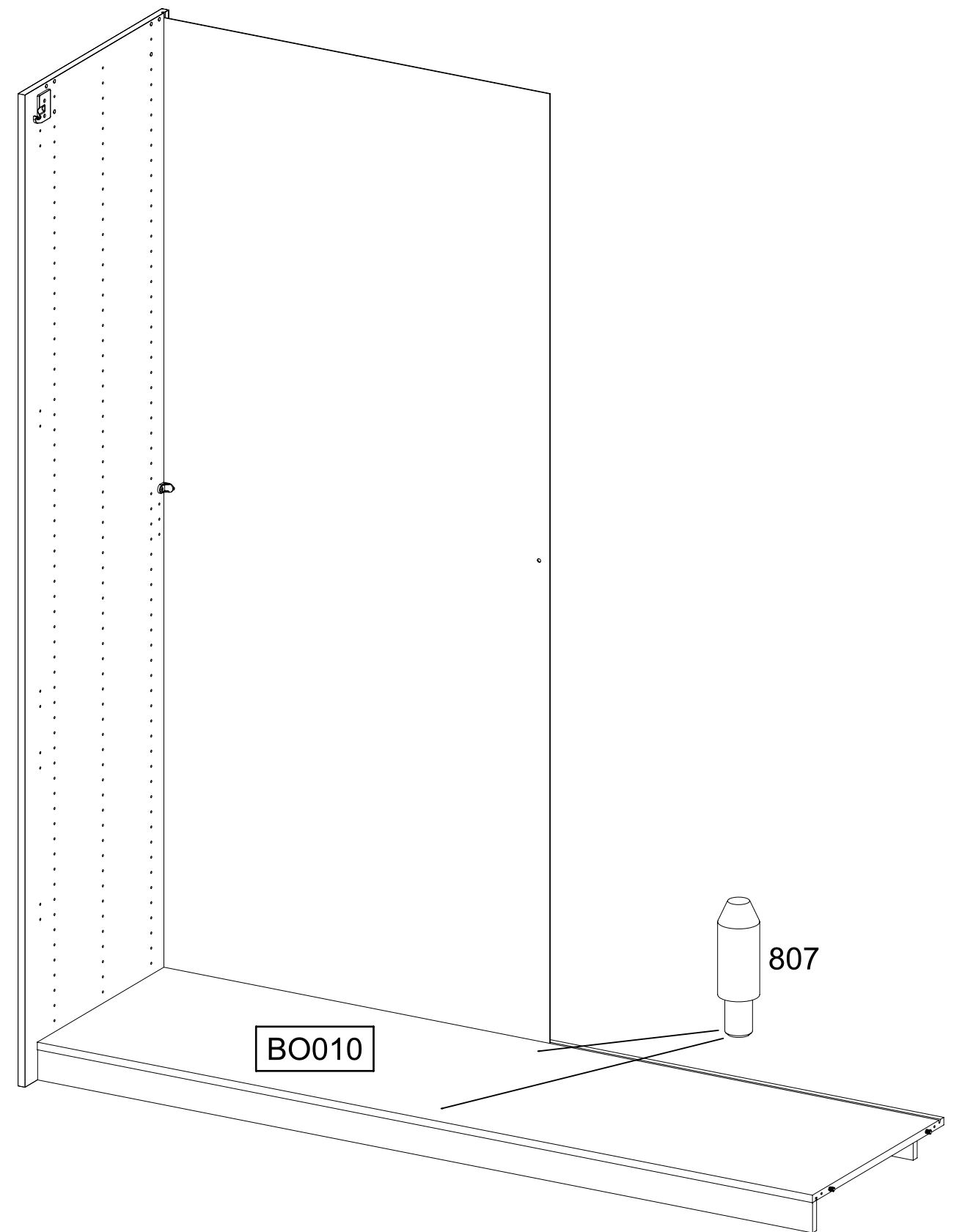
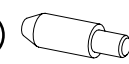
1x 779

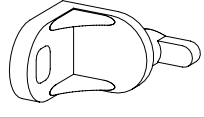
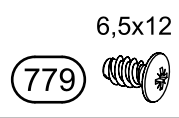
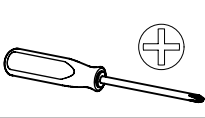
6,5x12

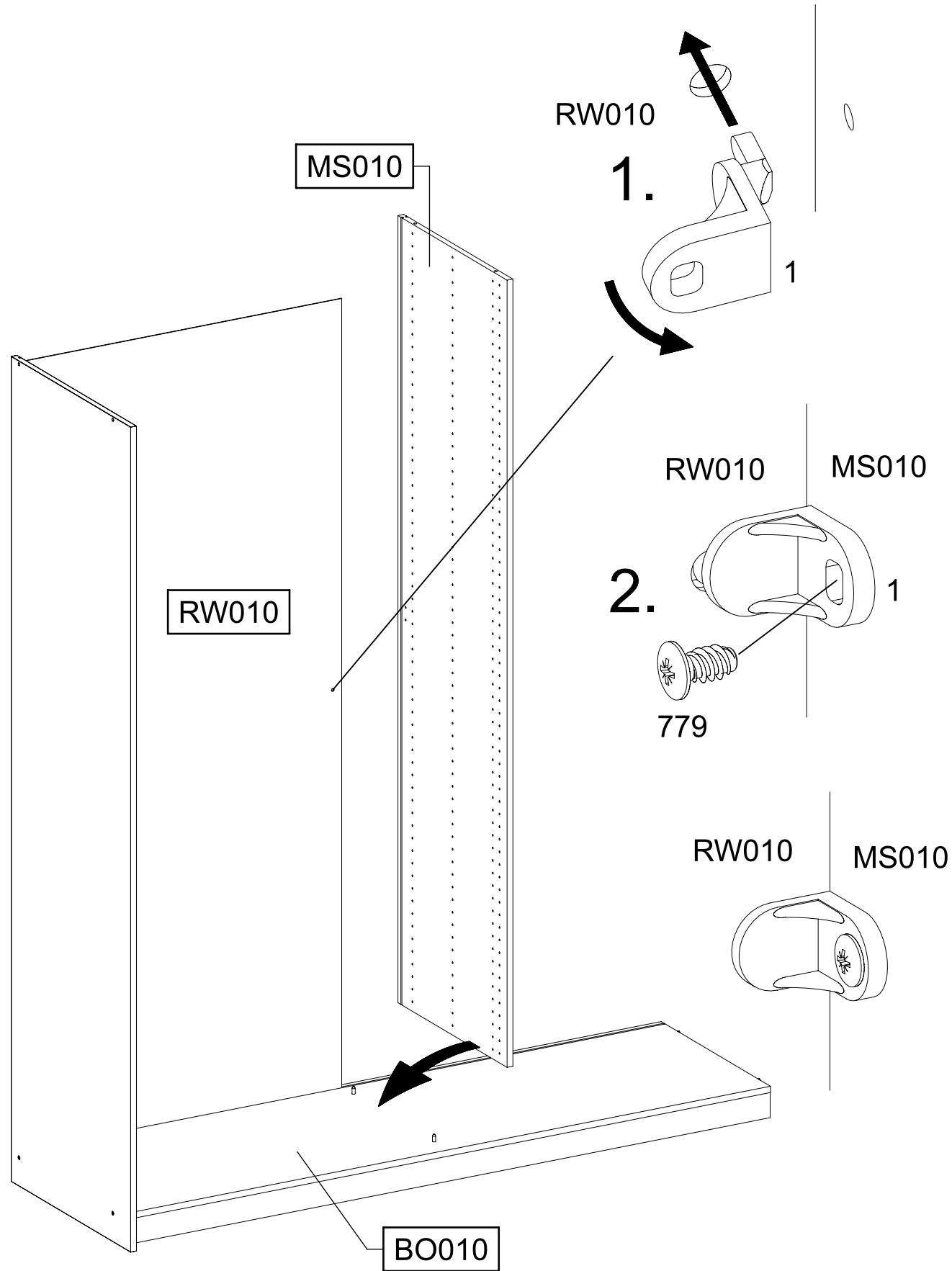


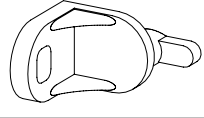
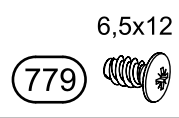
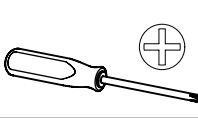
8

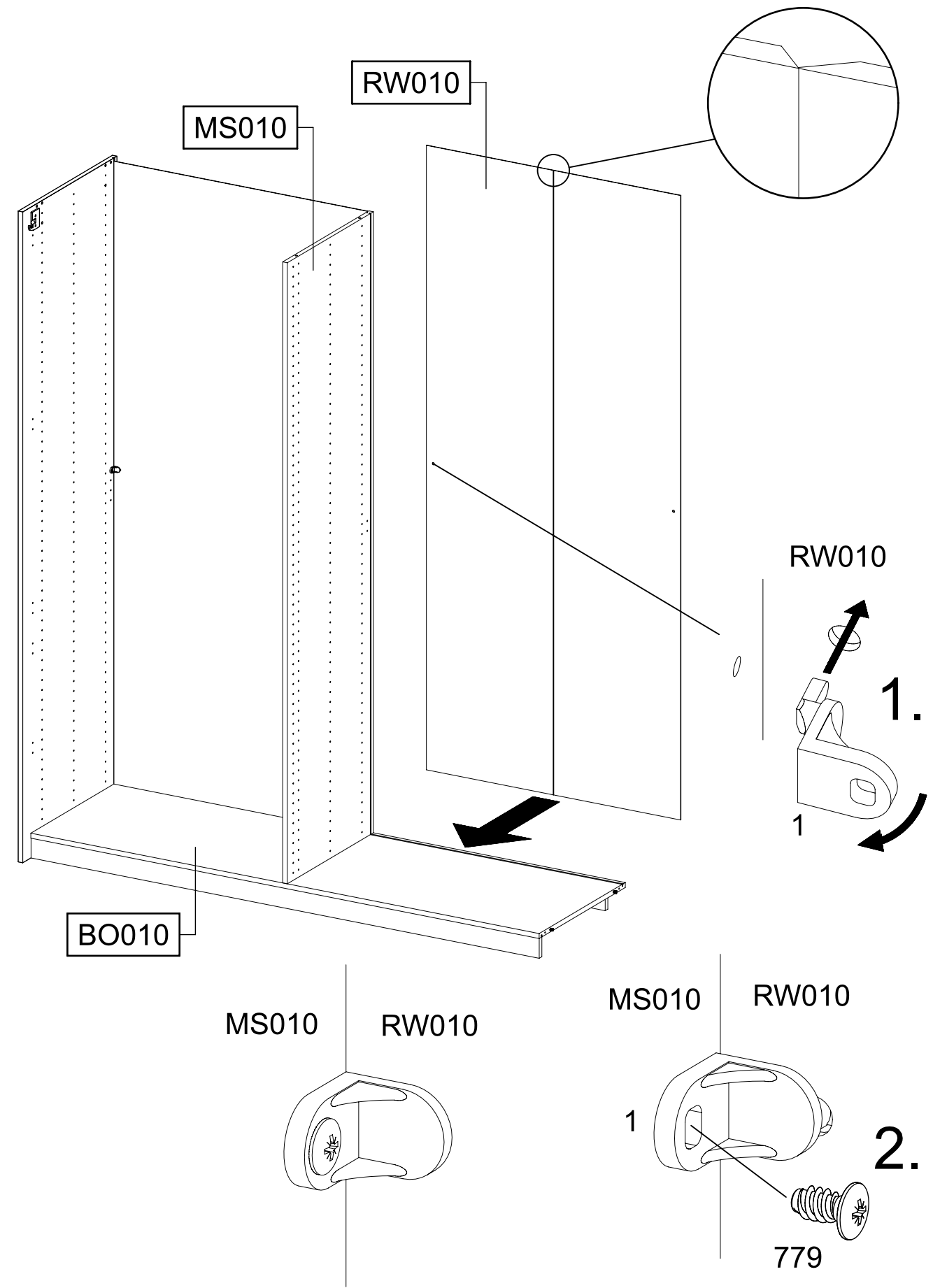
2x 807

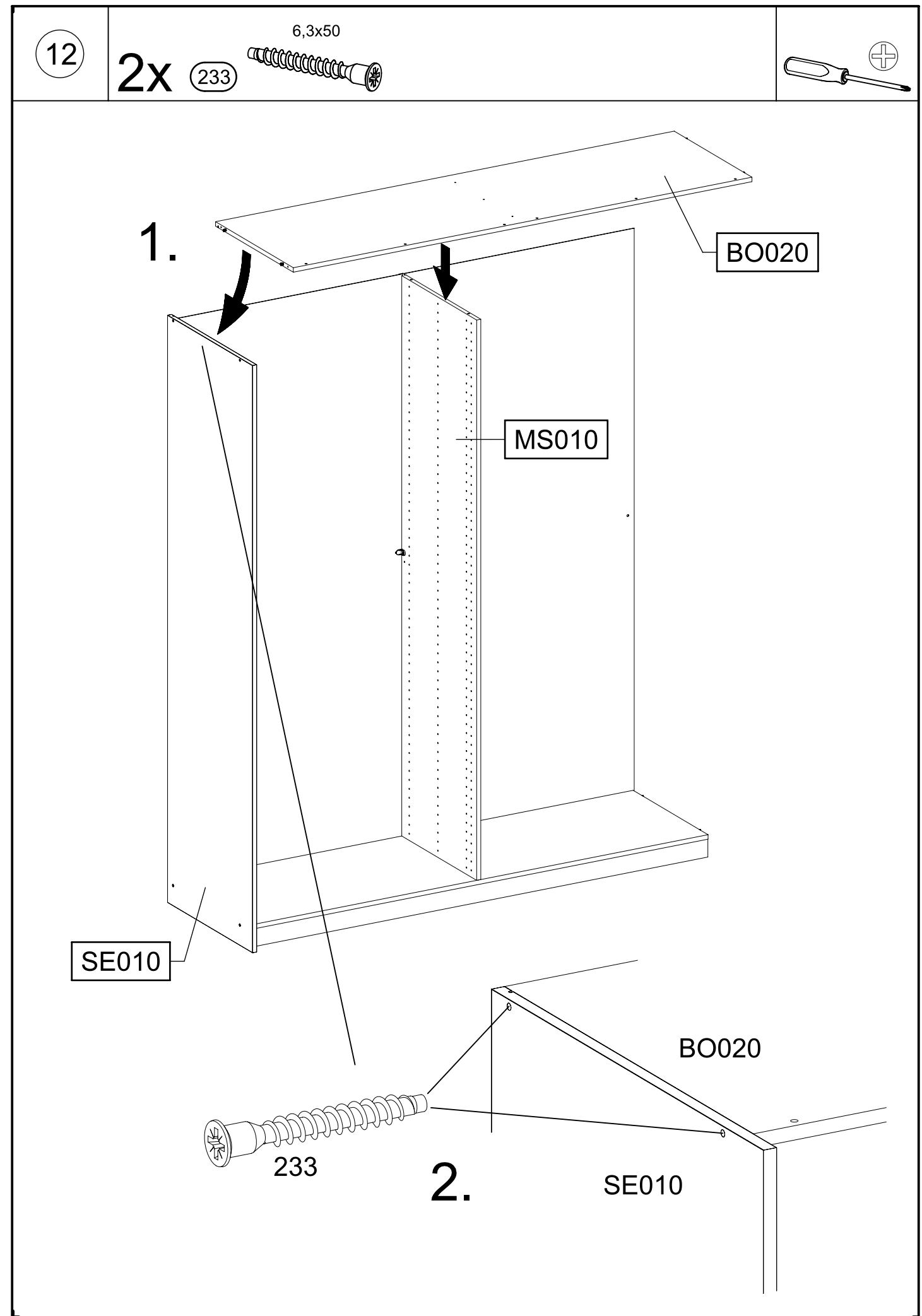
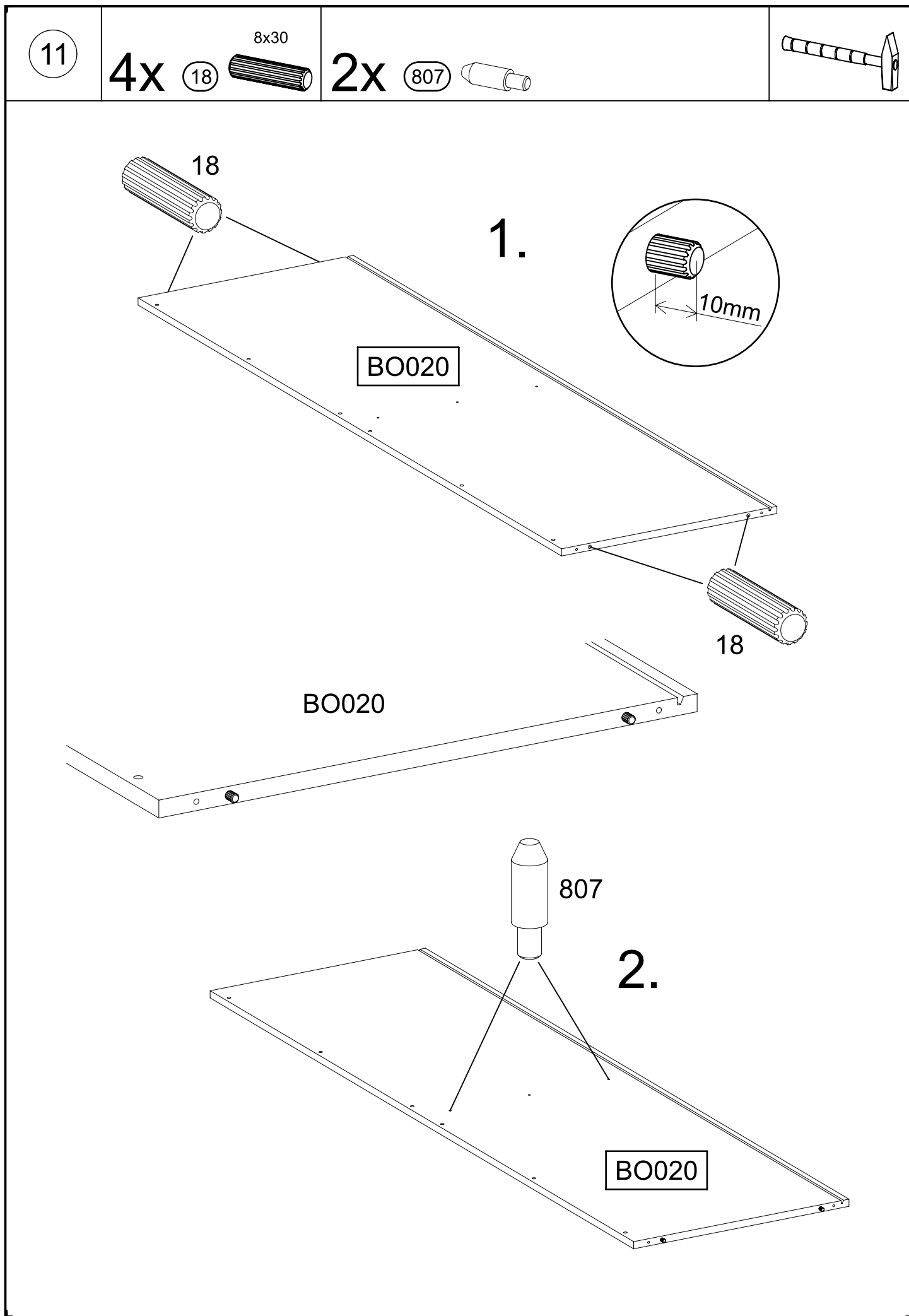


9 1x 1  1x  6,5x12 



10 1x 1  1x  6,5x12 

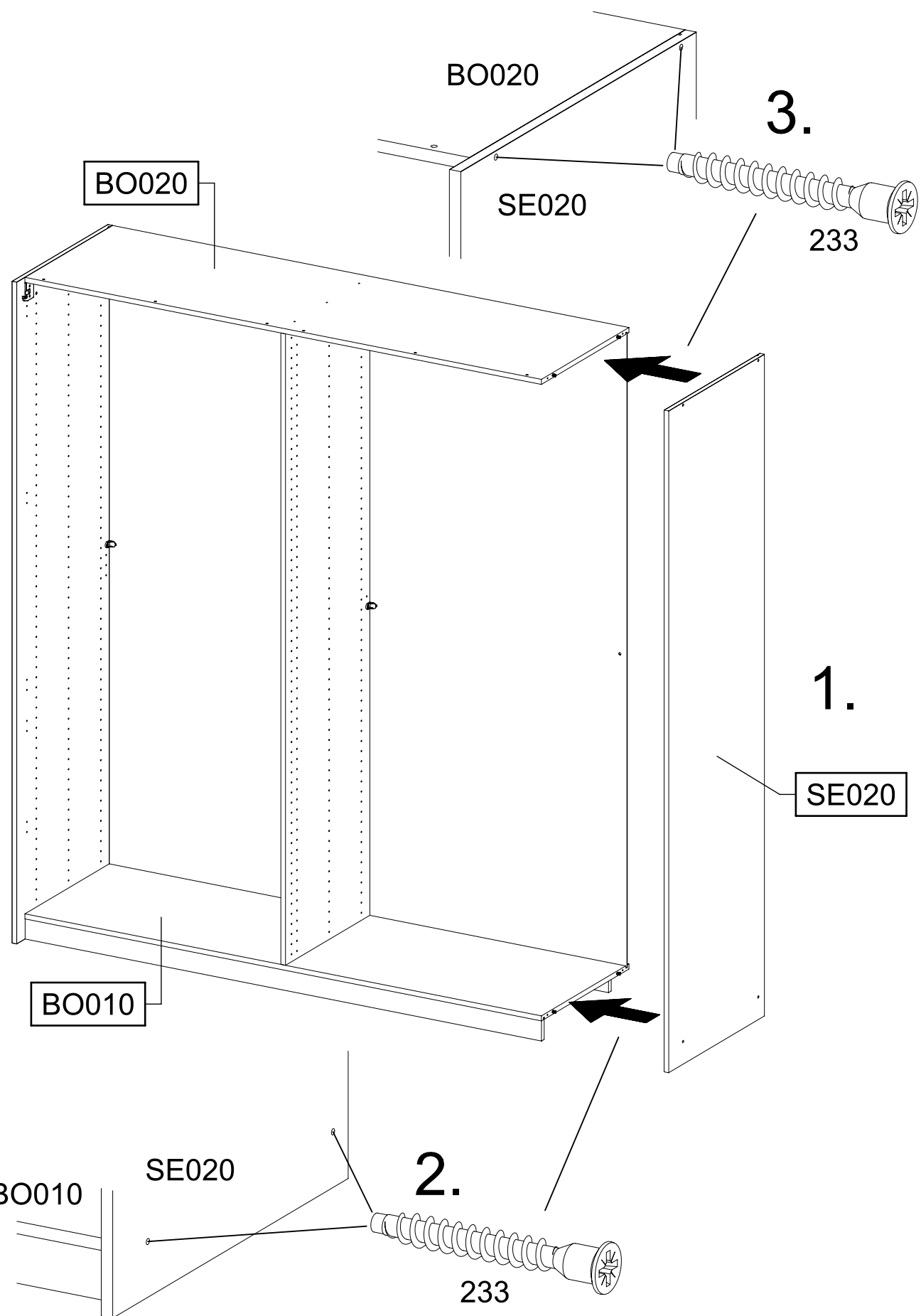
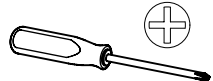




13

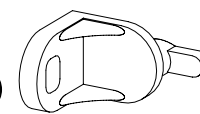
4x 233

6,3x50



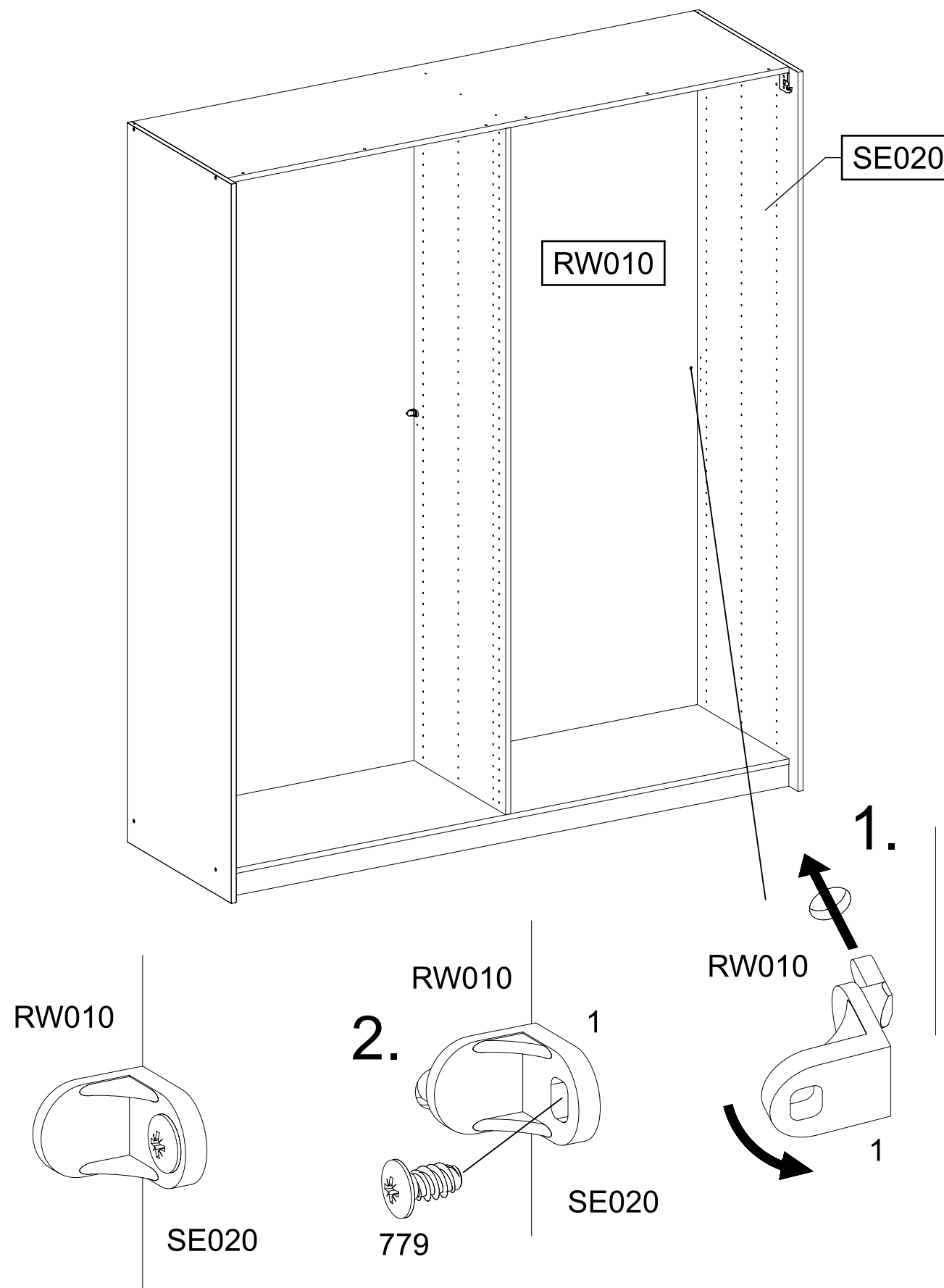
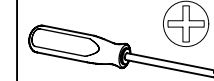
14

1x 1



1x 779

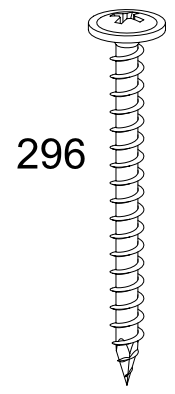
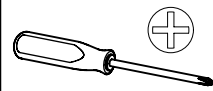
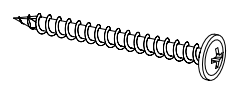
6,5x12



15

1x (296)

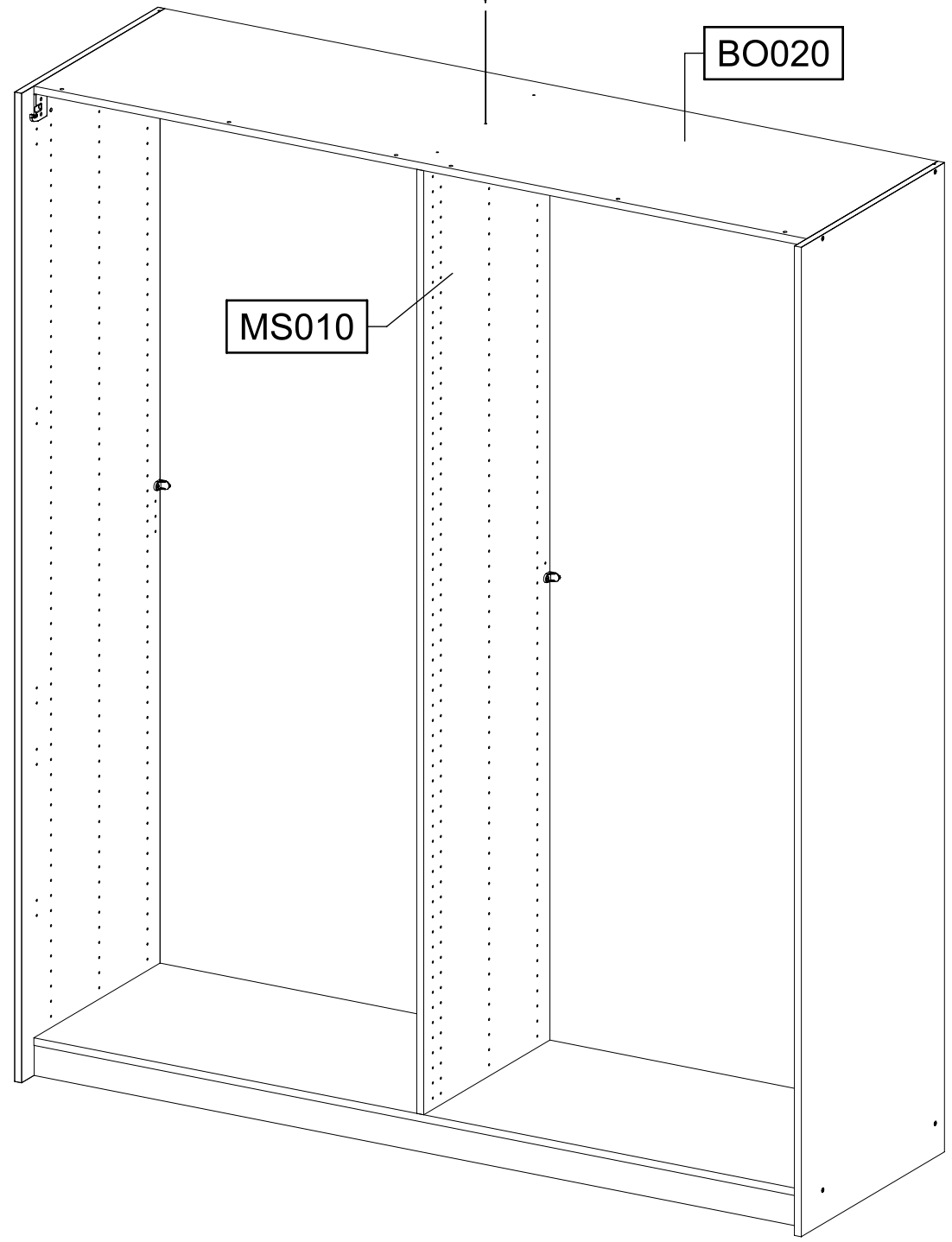
4,5x50



296

BO020

MS010



16

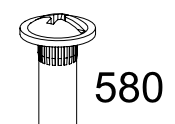
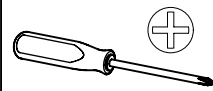
5x (211)

M4x12



5x (580)

M4

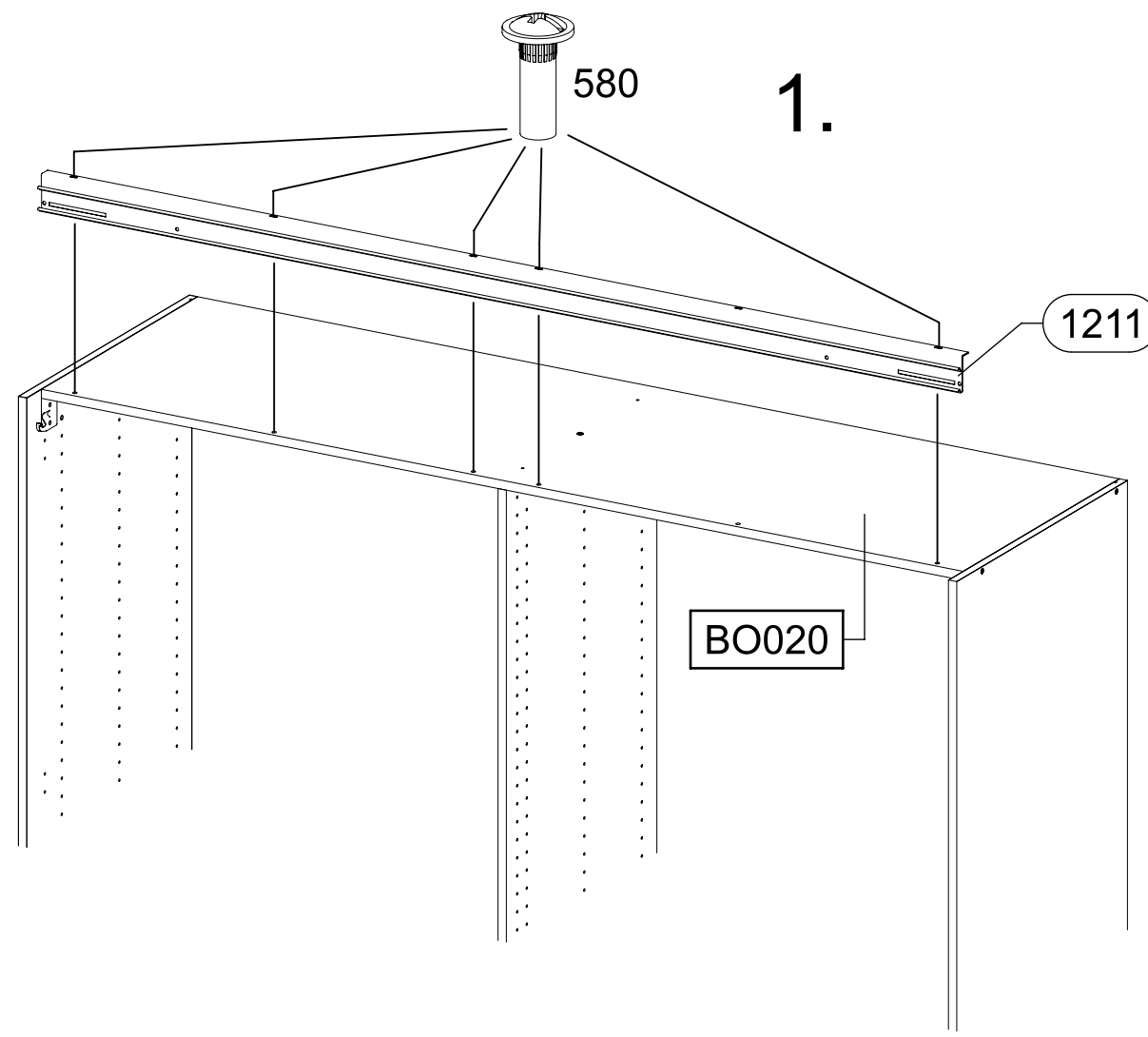


580

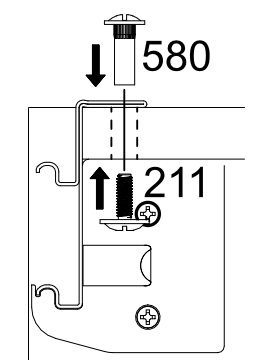
1.

1211

BO020

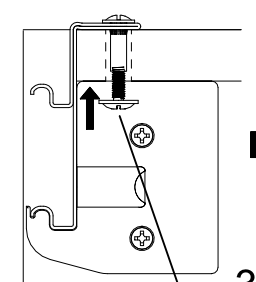


2.

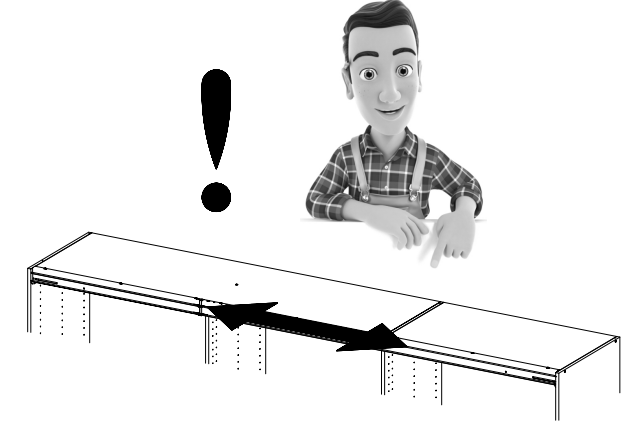


580

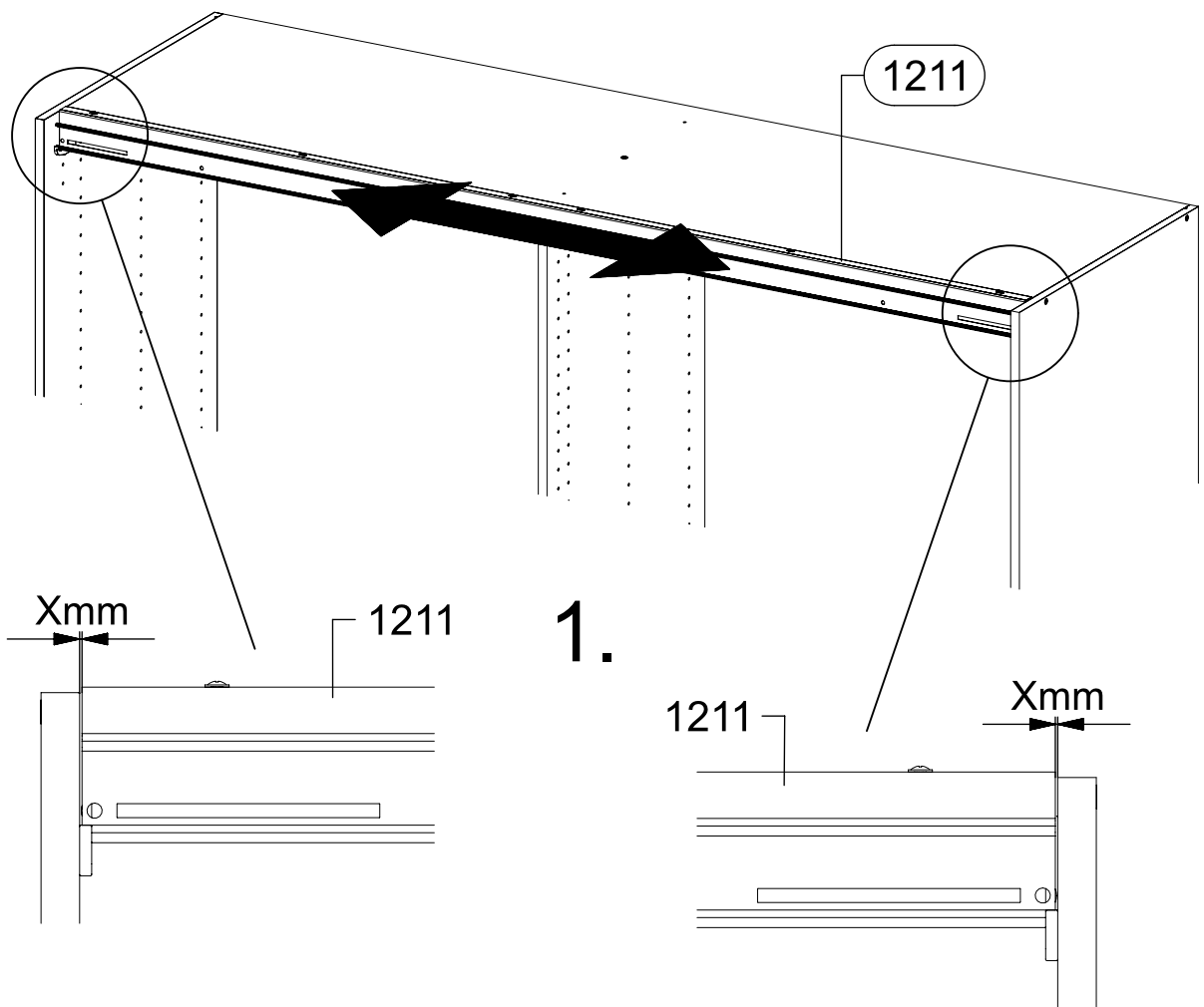
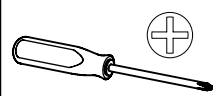
211



3x

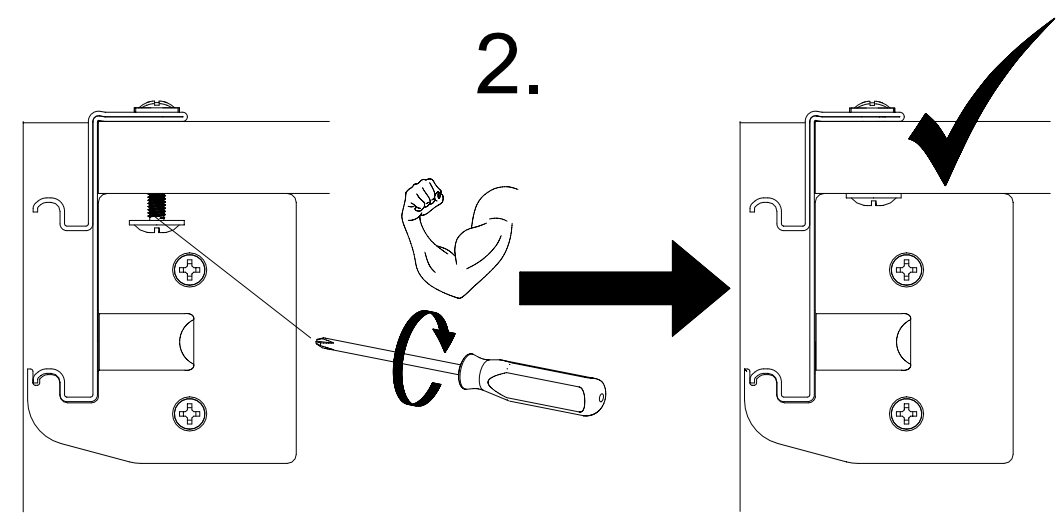


17



1.

2.

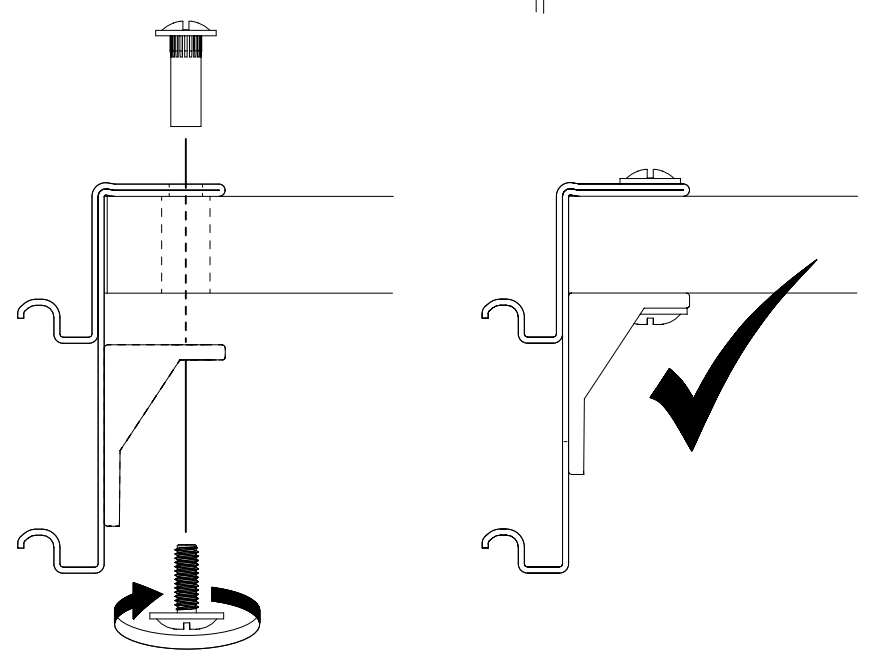
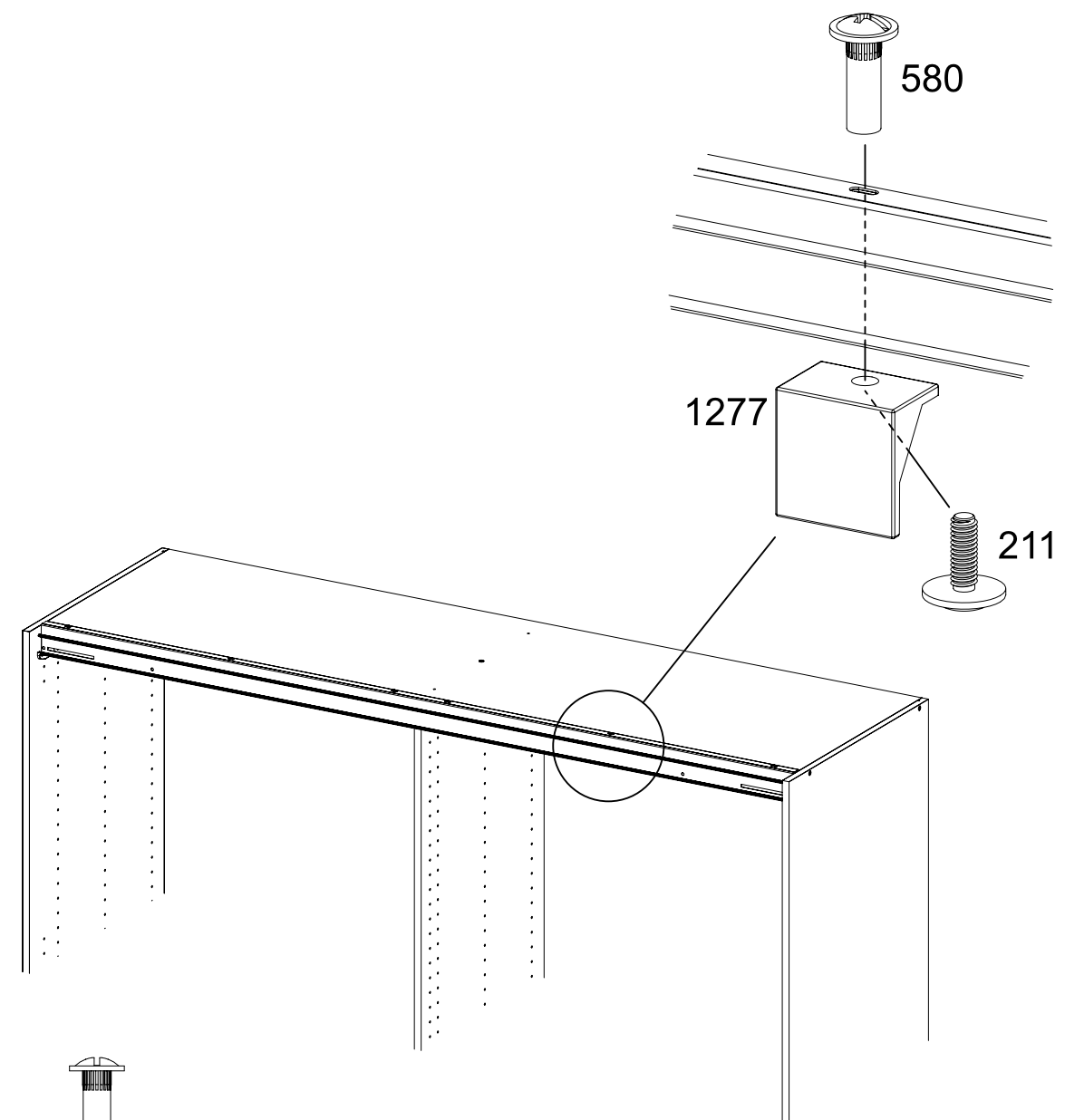
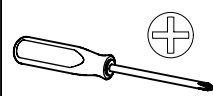
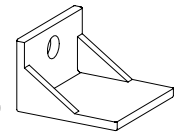


18

1x 211 ^{M4x12}

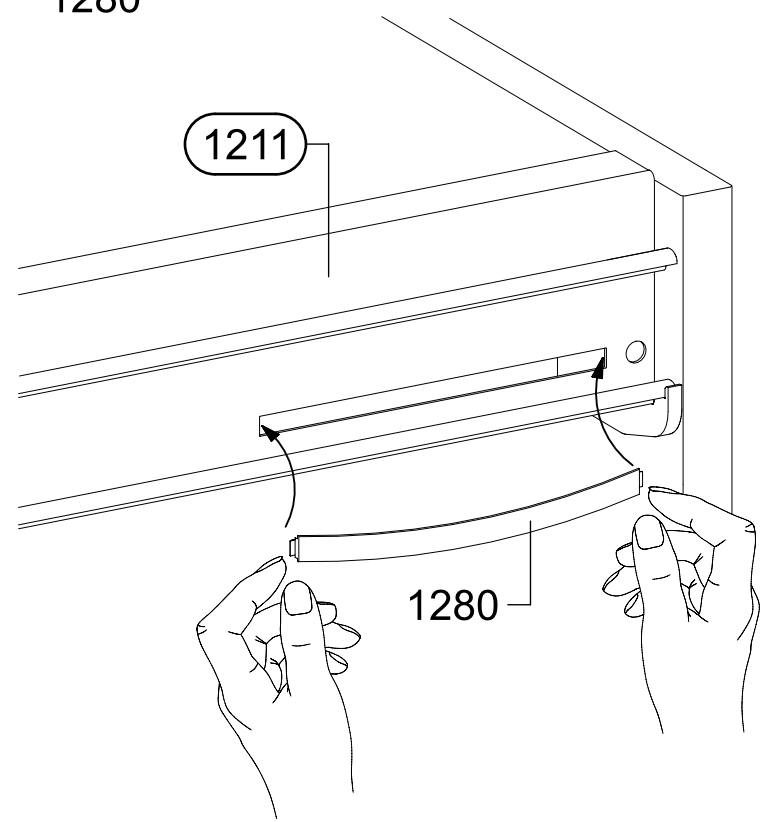
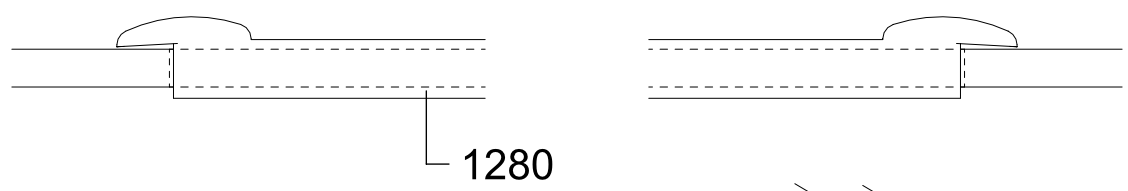
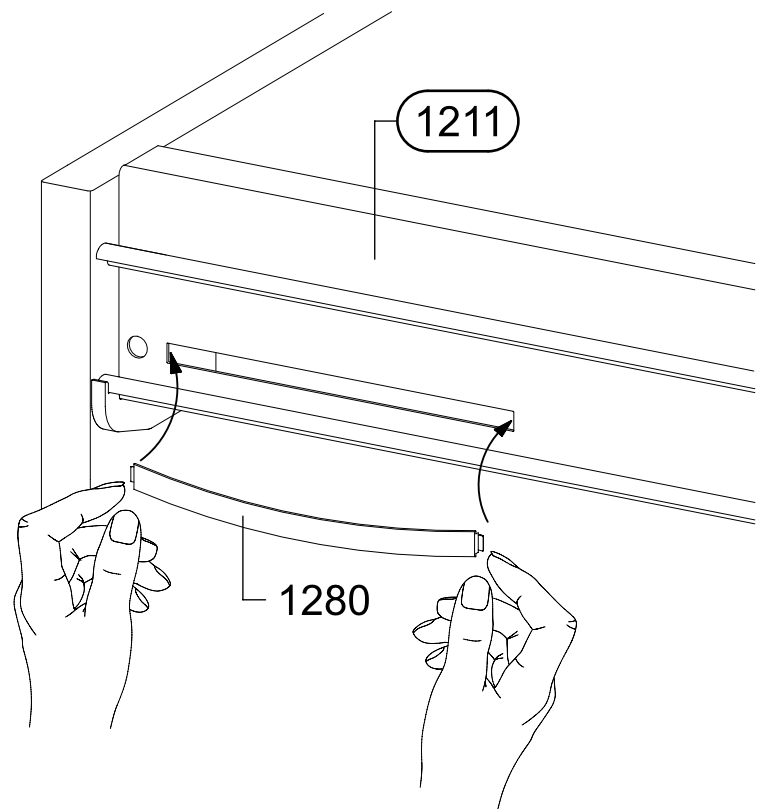
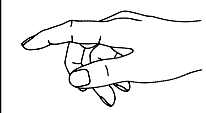
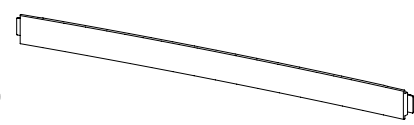
1x 580 ^{M4}

1x 1277



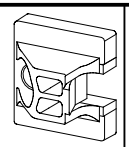
19

2x 1280

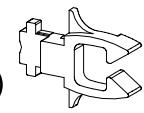


20

2x 1167

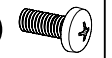


2x 1168



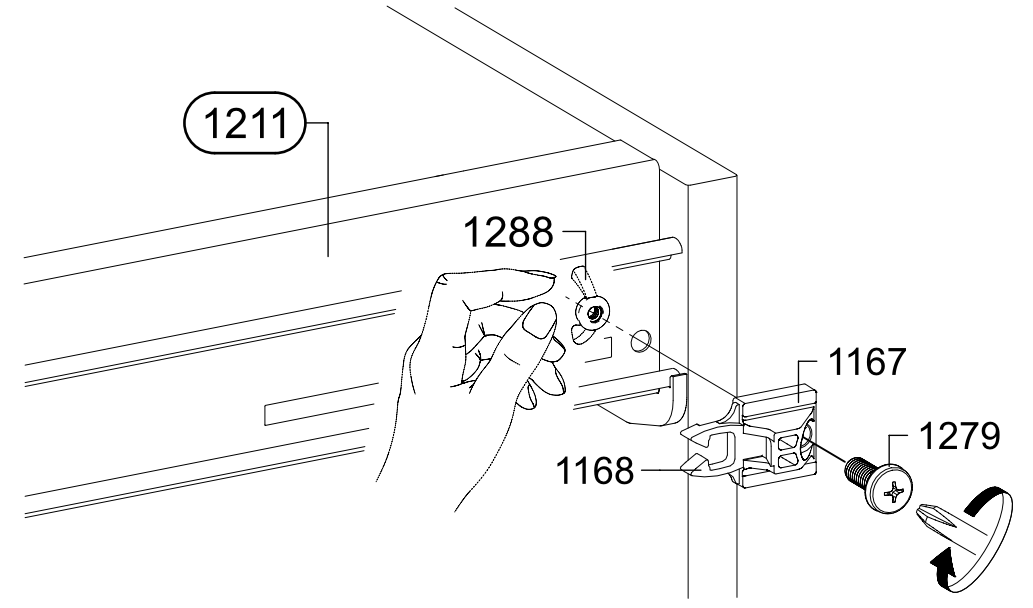
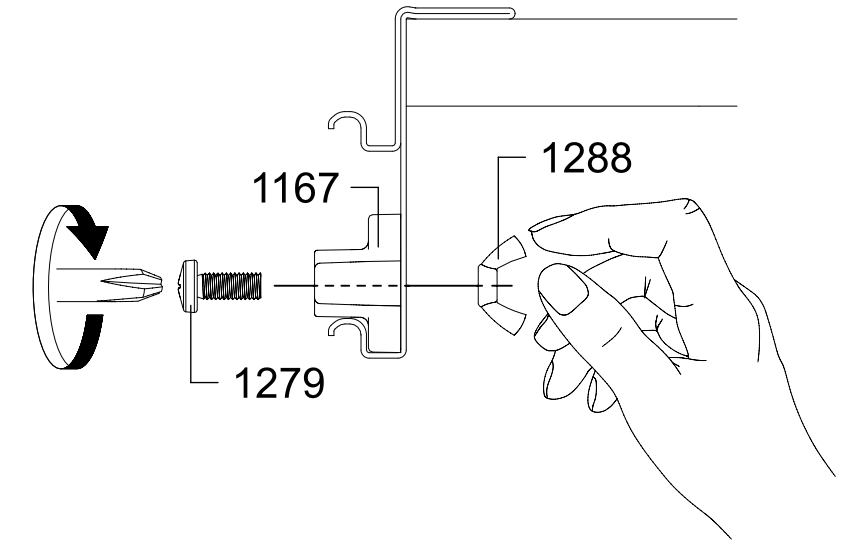
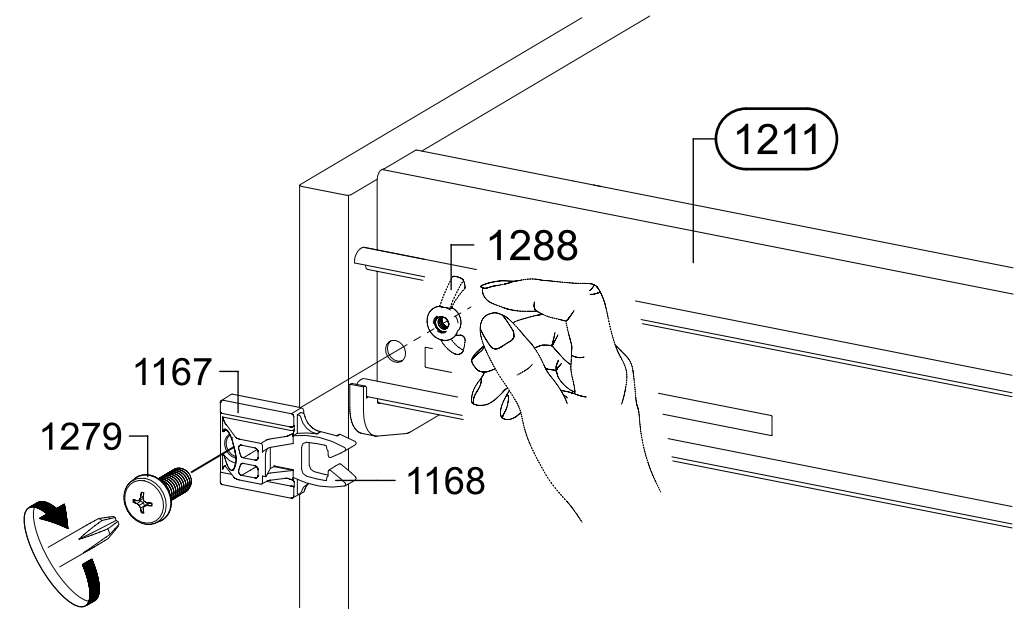
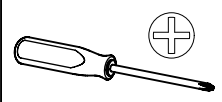
2x 1279

M5x12



2x 1288

M5

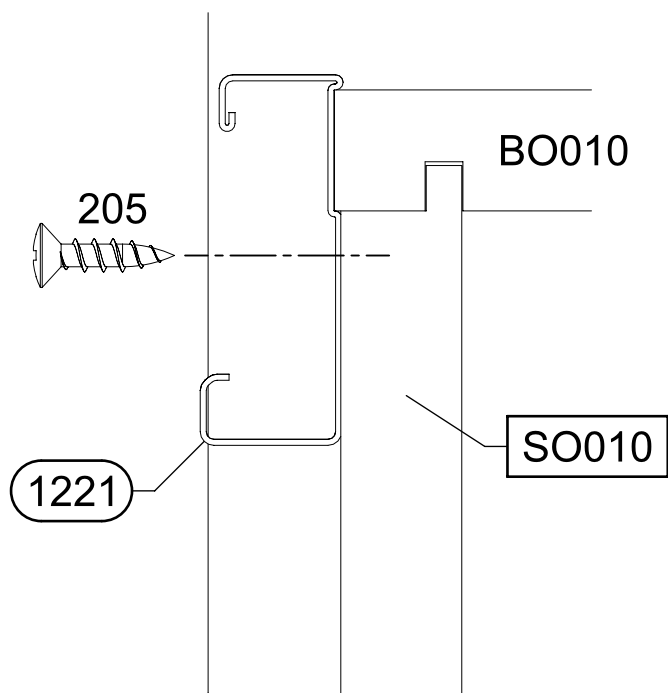
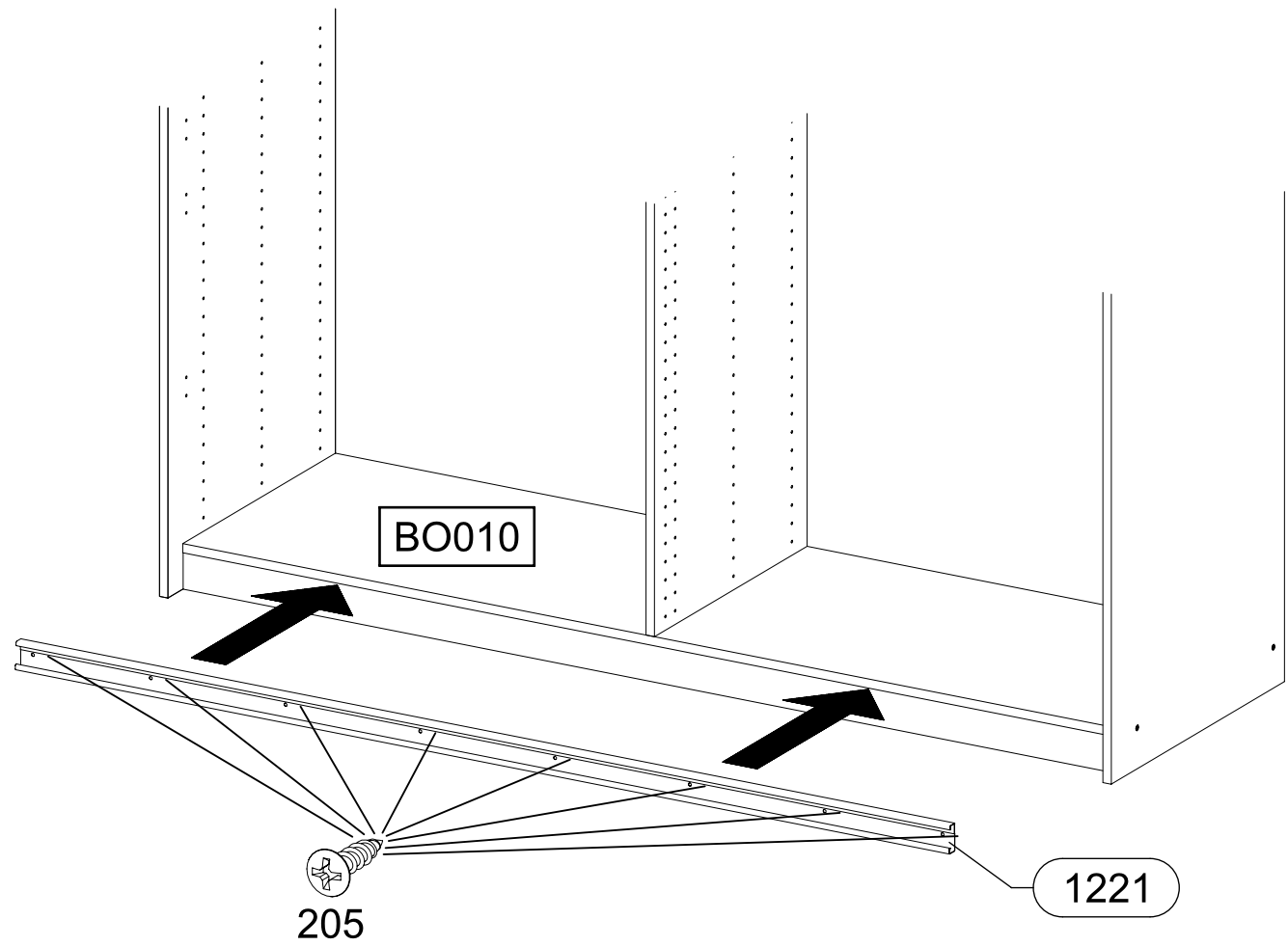
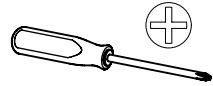


21

8x

205

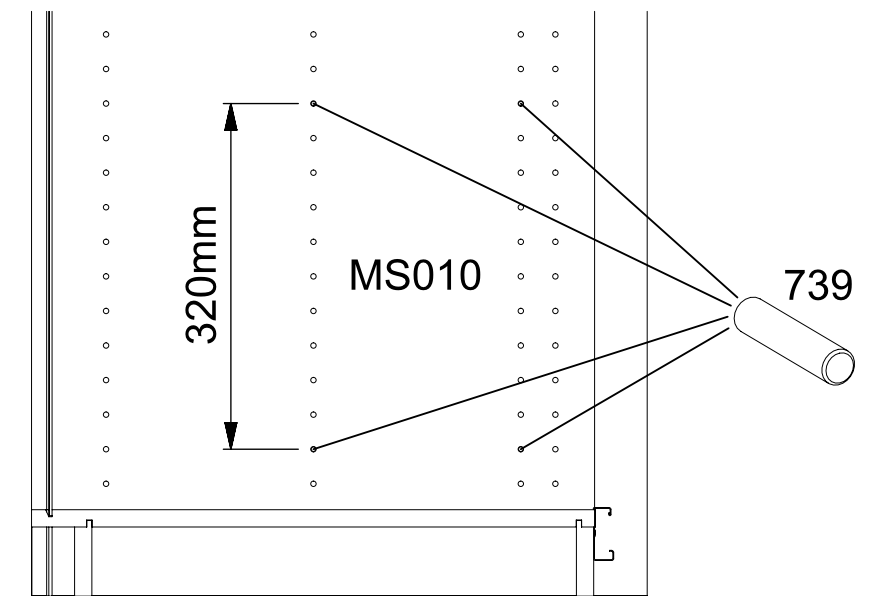
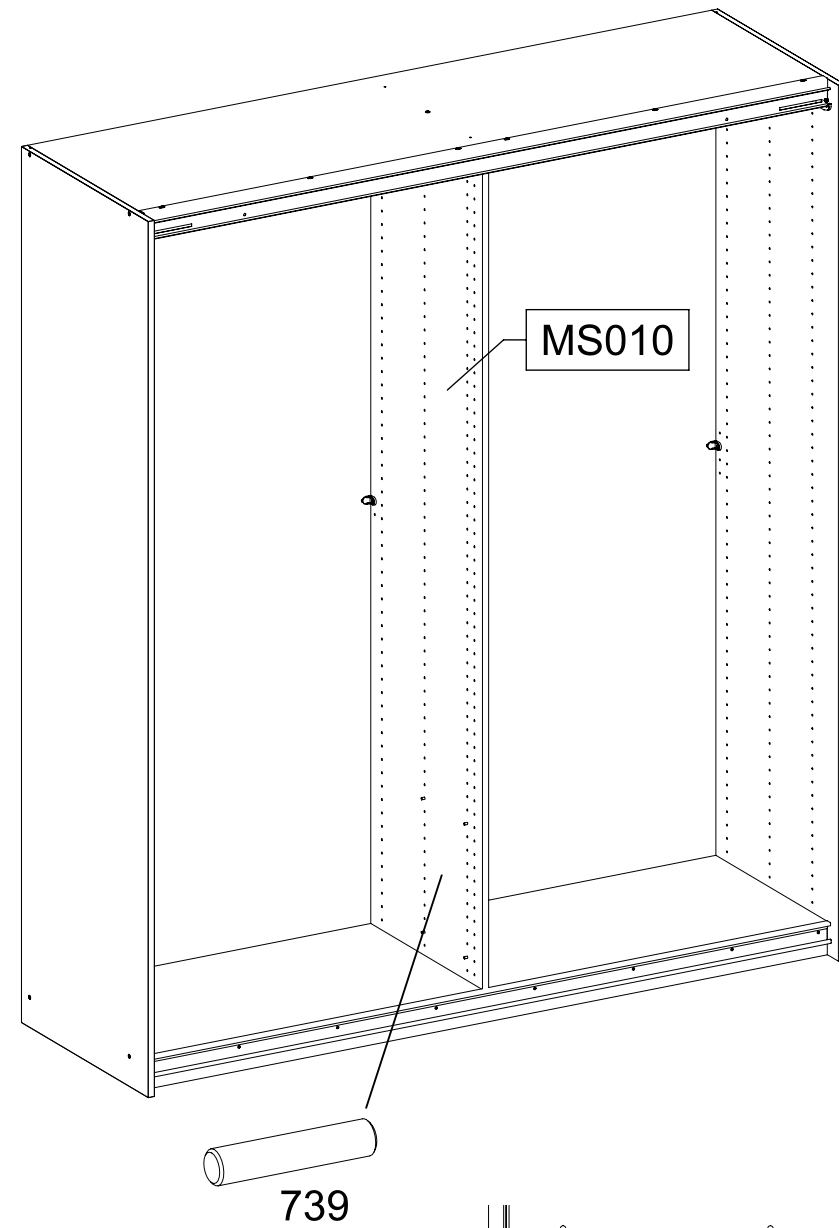
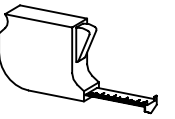
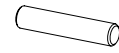
3,5x15



22

4x

739



23

8x

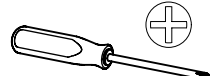
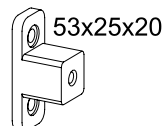
201

4x15

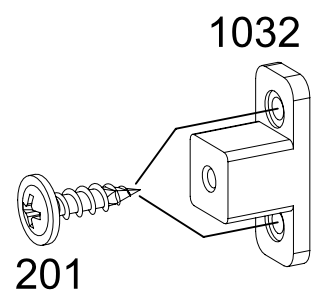


4x

1032

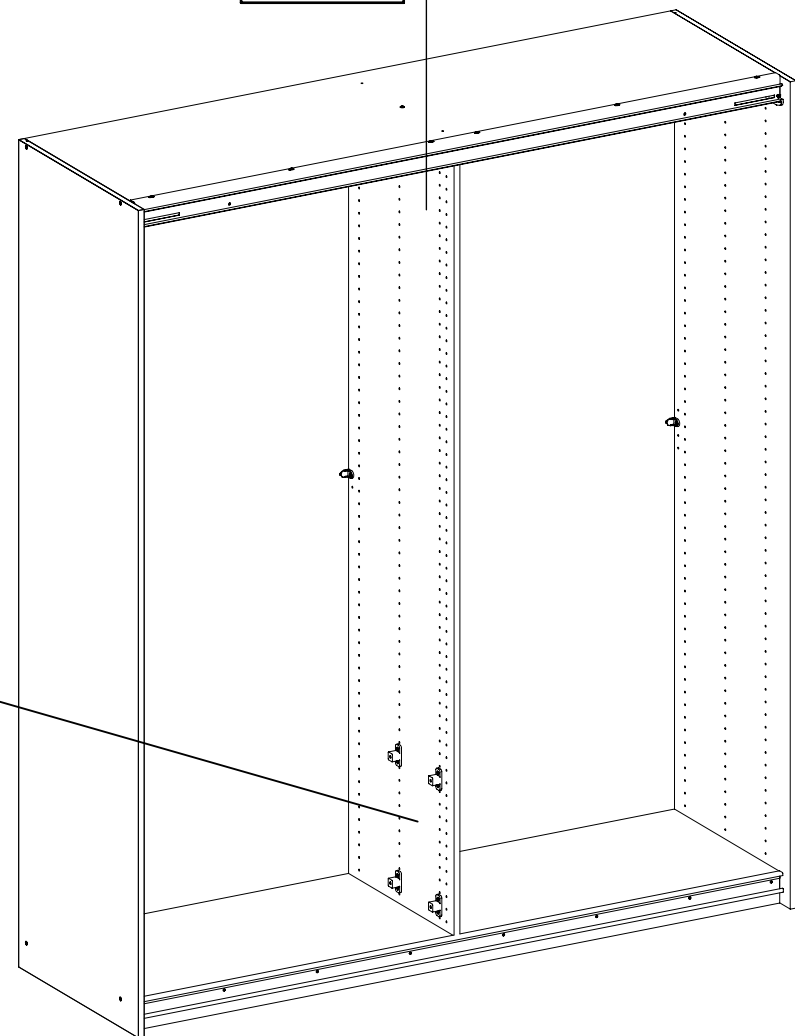


MS010



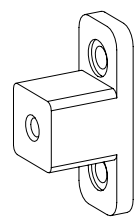
201

1032



1.

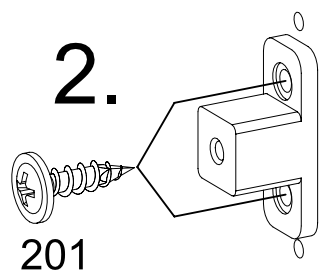
MS010



1032

2.

MS010

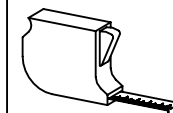


201

24

4x

1105

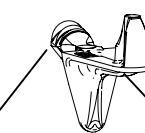
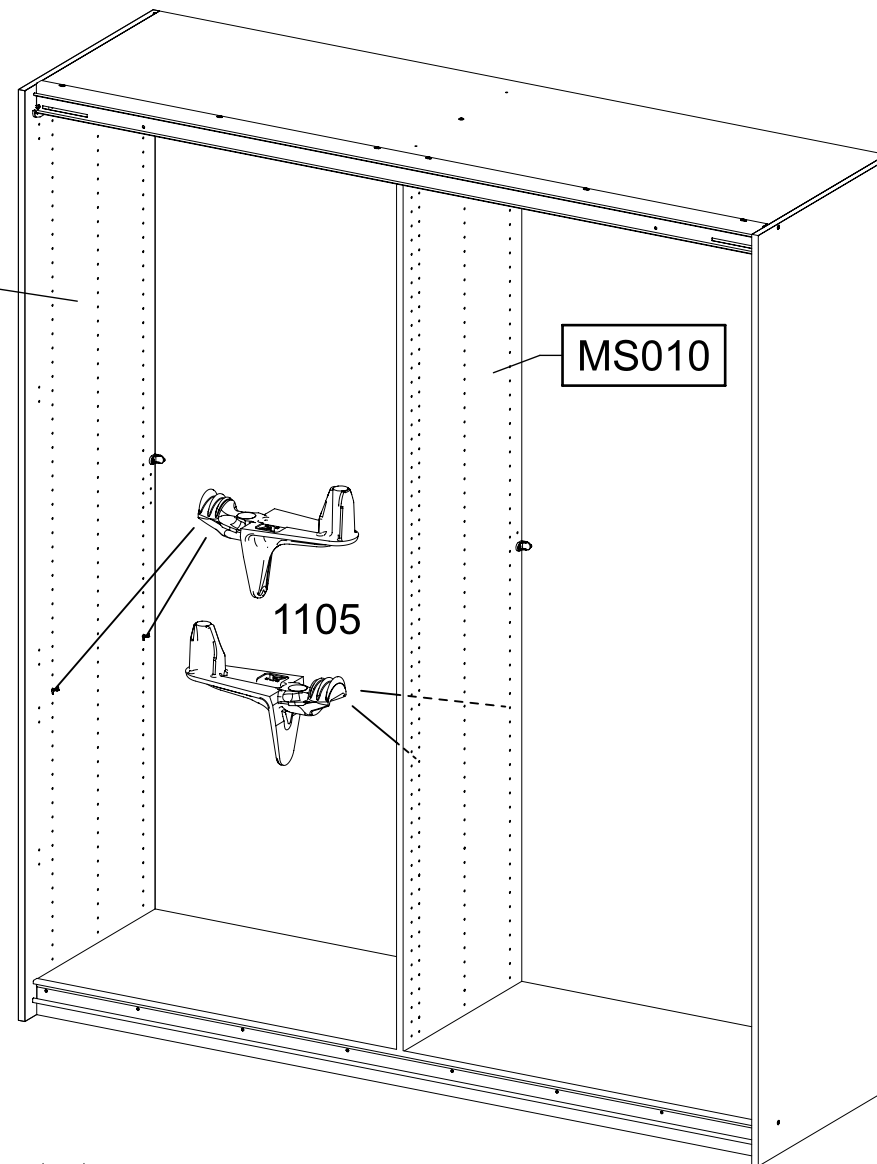


SE010

MS010

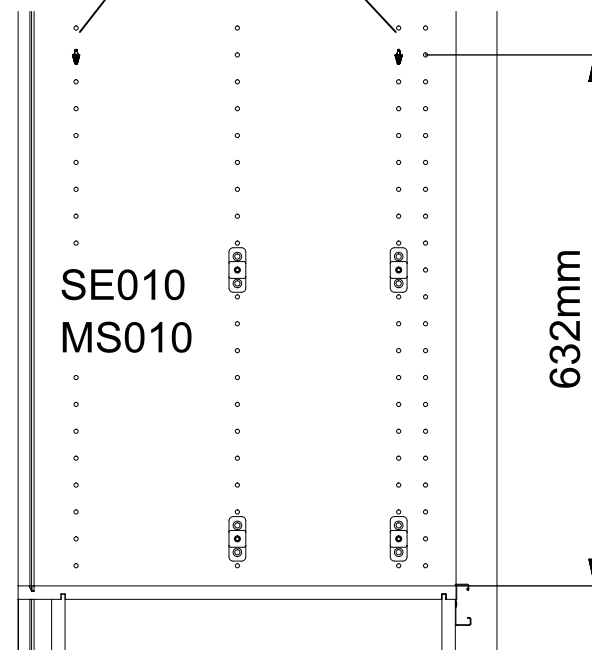
1105

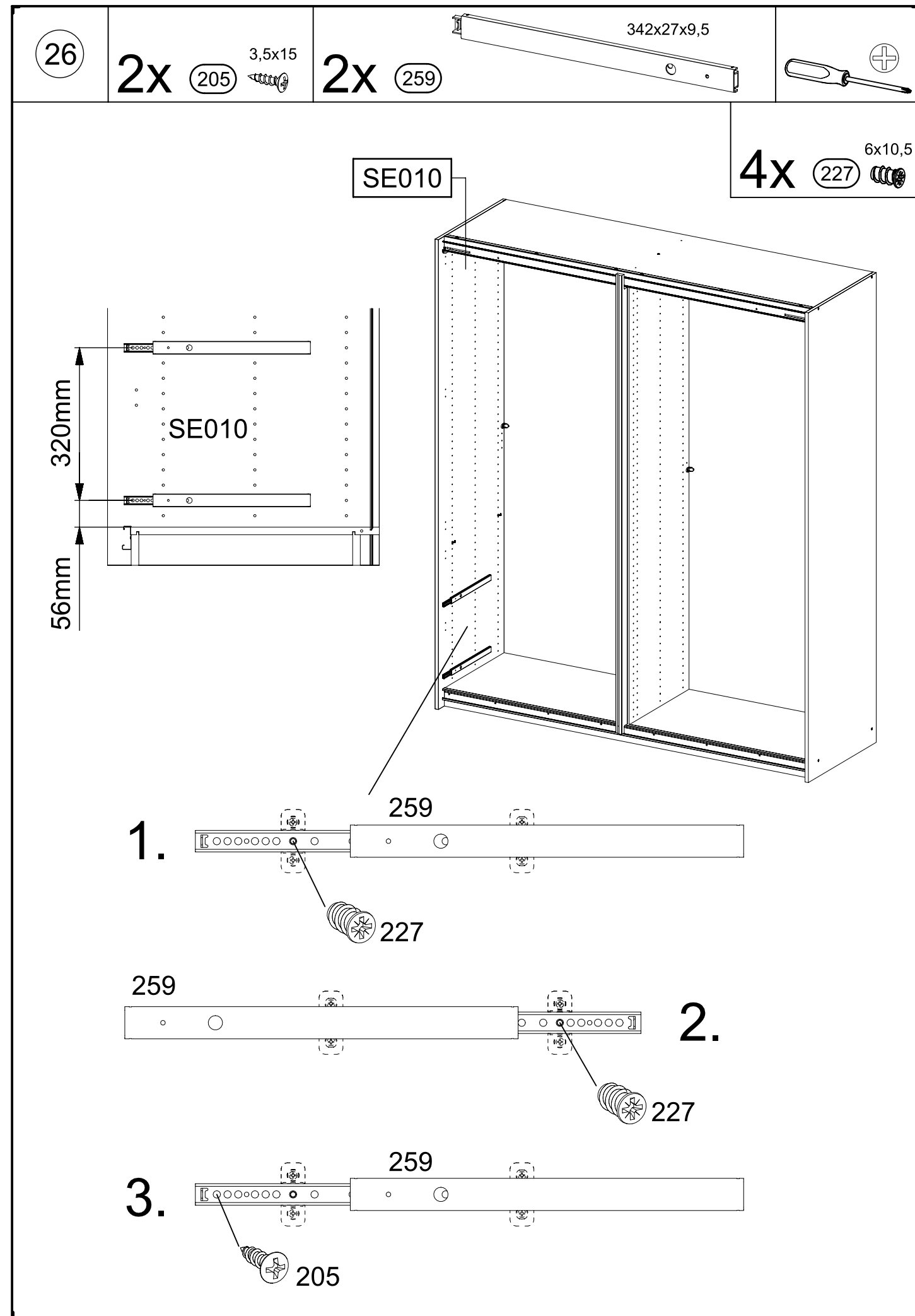
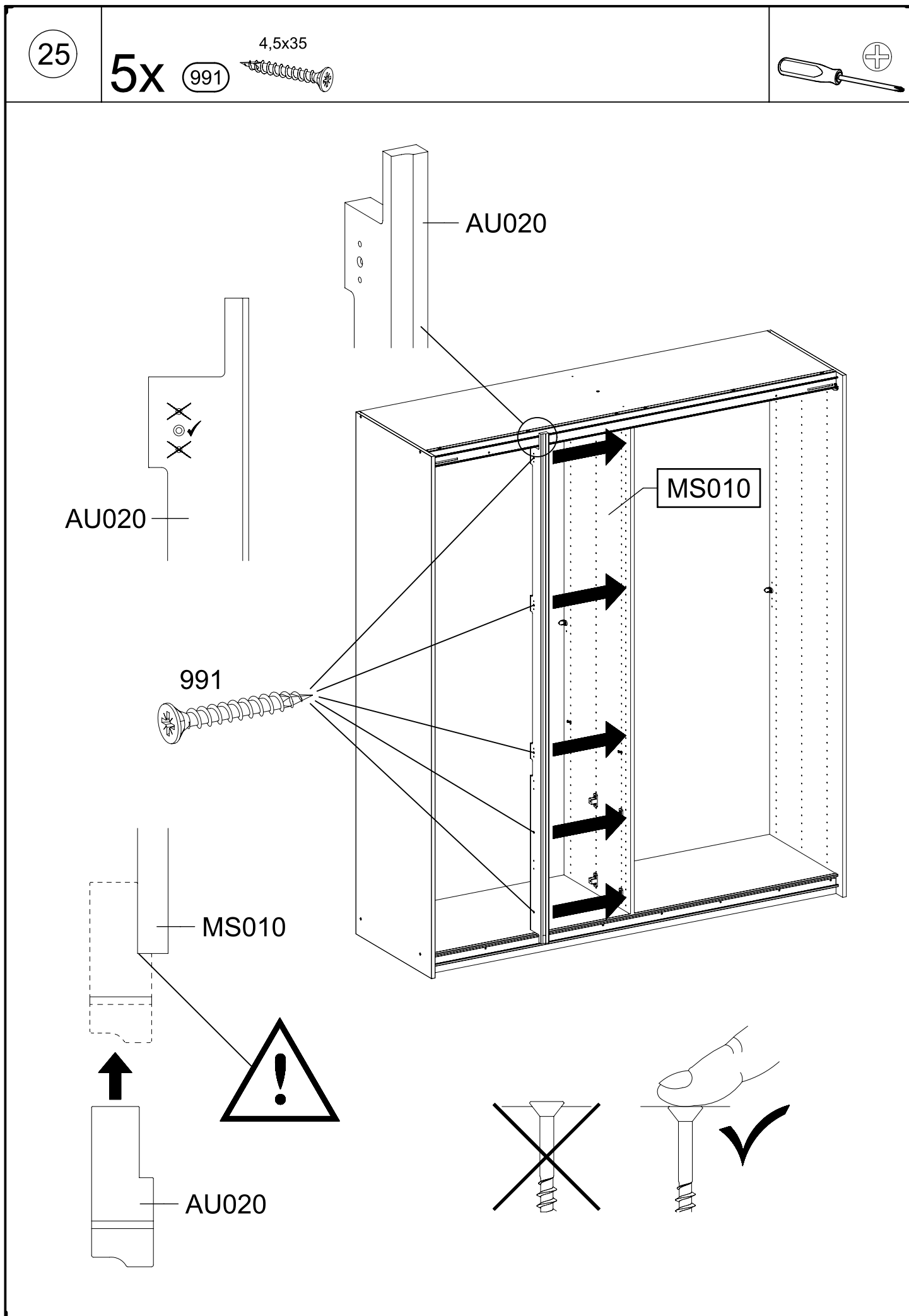
1105



SE010
MS010

632mm





27

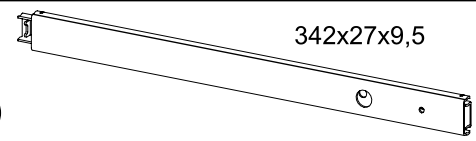
2x

205

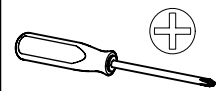
3,5x15

2x

259



342x27x9,5

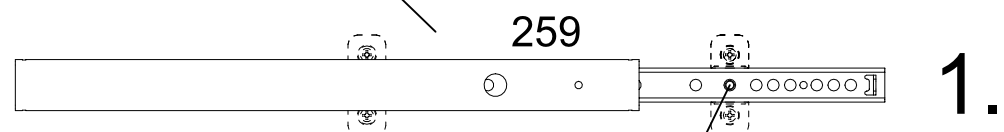
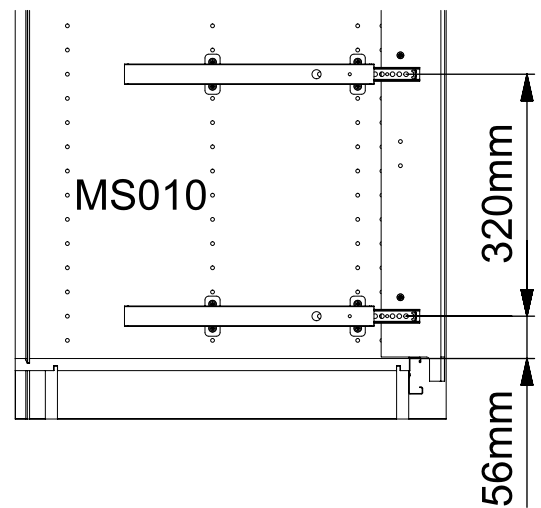
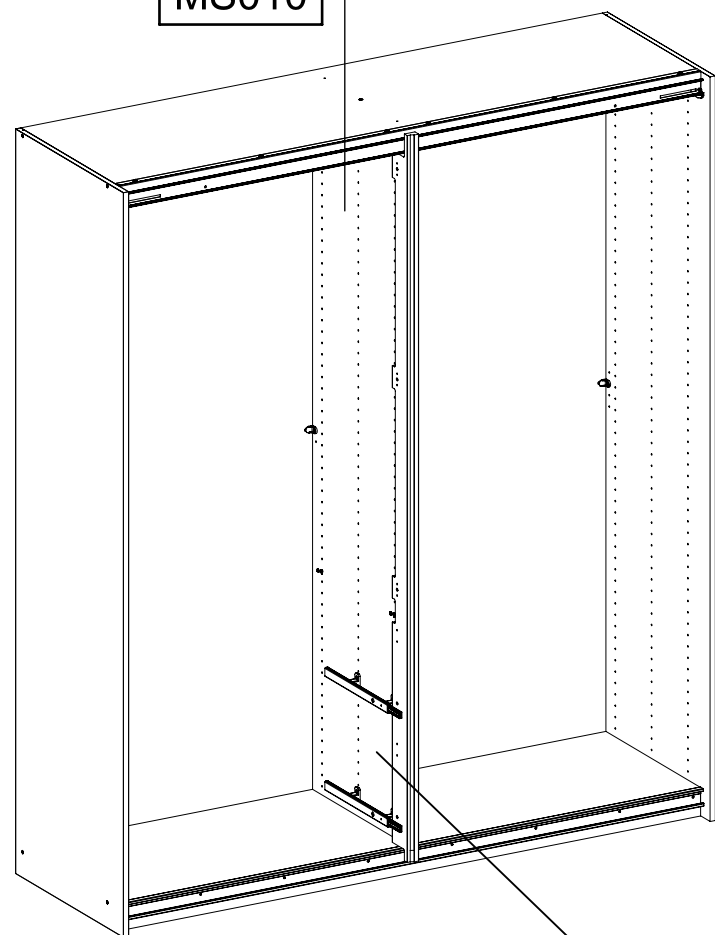


4x

227

6x10,5

MS010



259

227

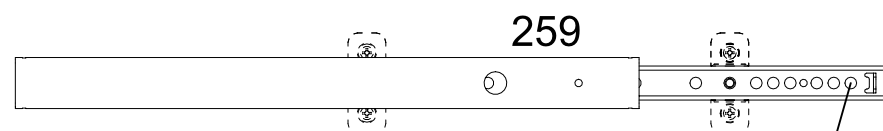
1.

2.



259

227



259

205

3.

28

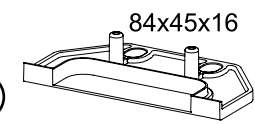
8x

779

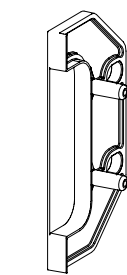
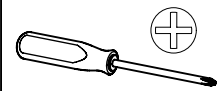
6,5x12

4x

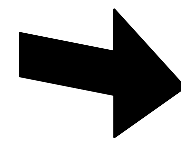
1031



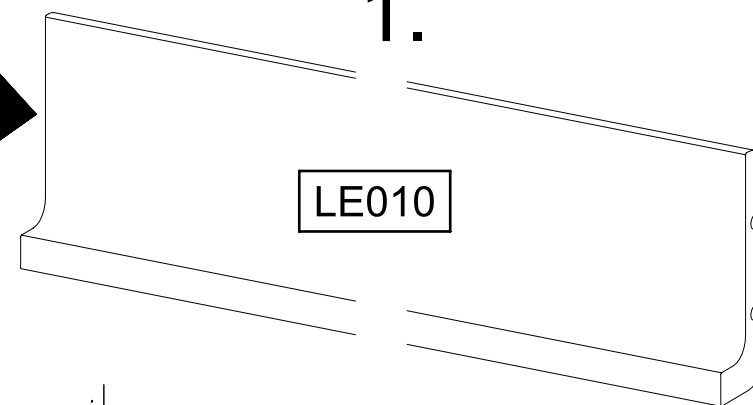
84x45x16



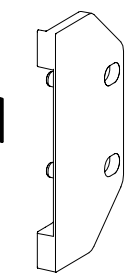
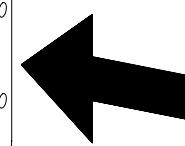
1031



1.

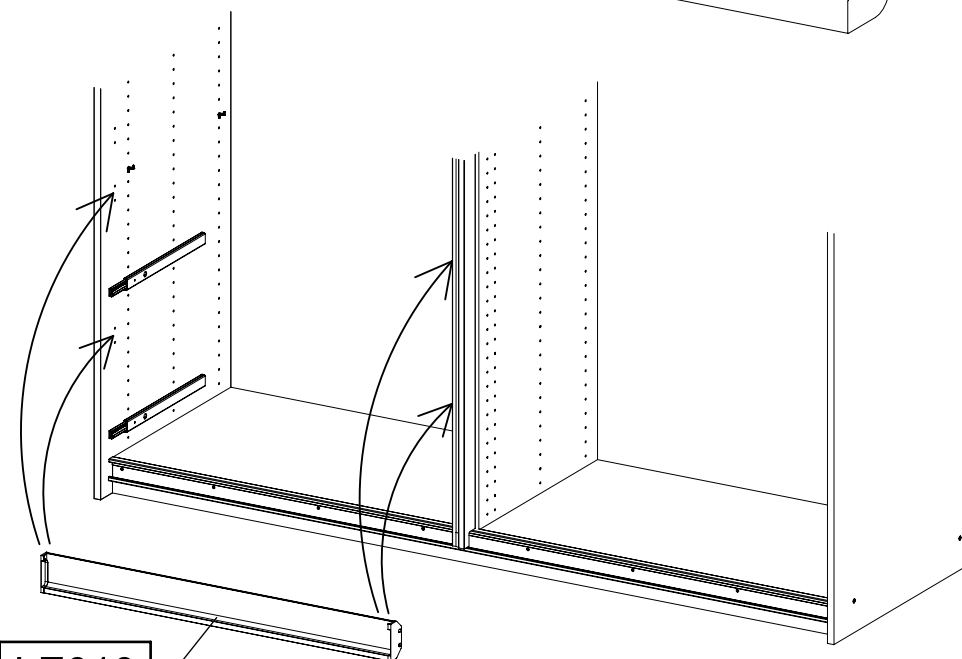


LE010

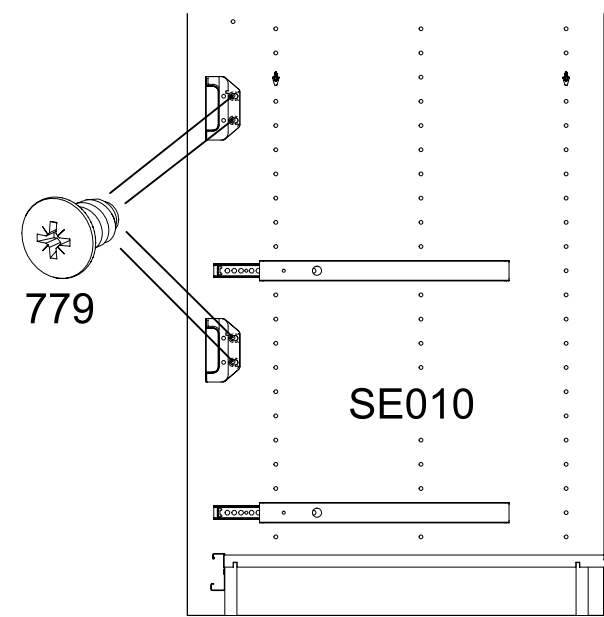


1031

2.



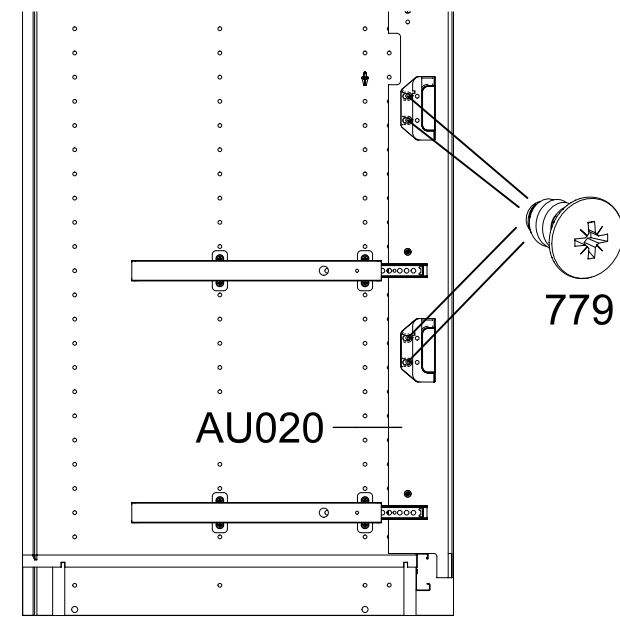
LE010



779

SE010

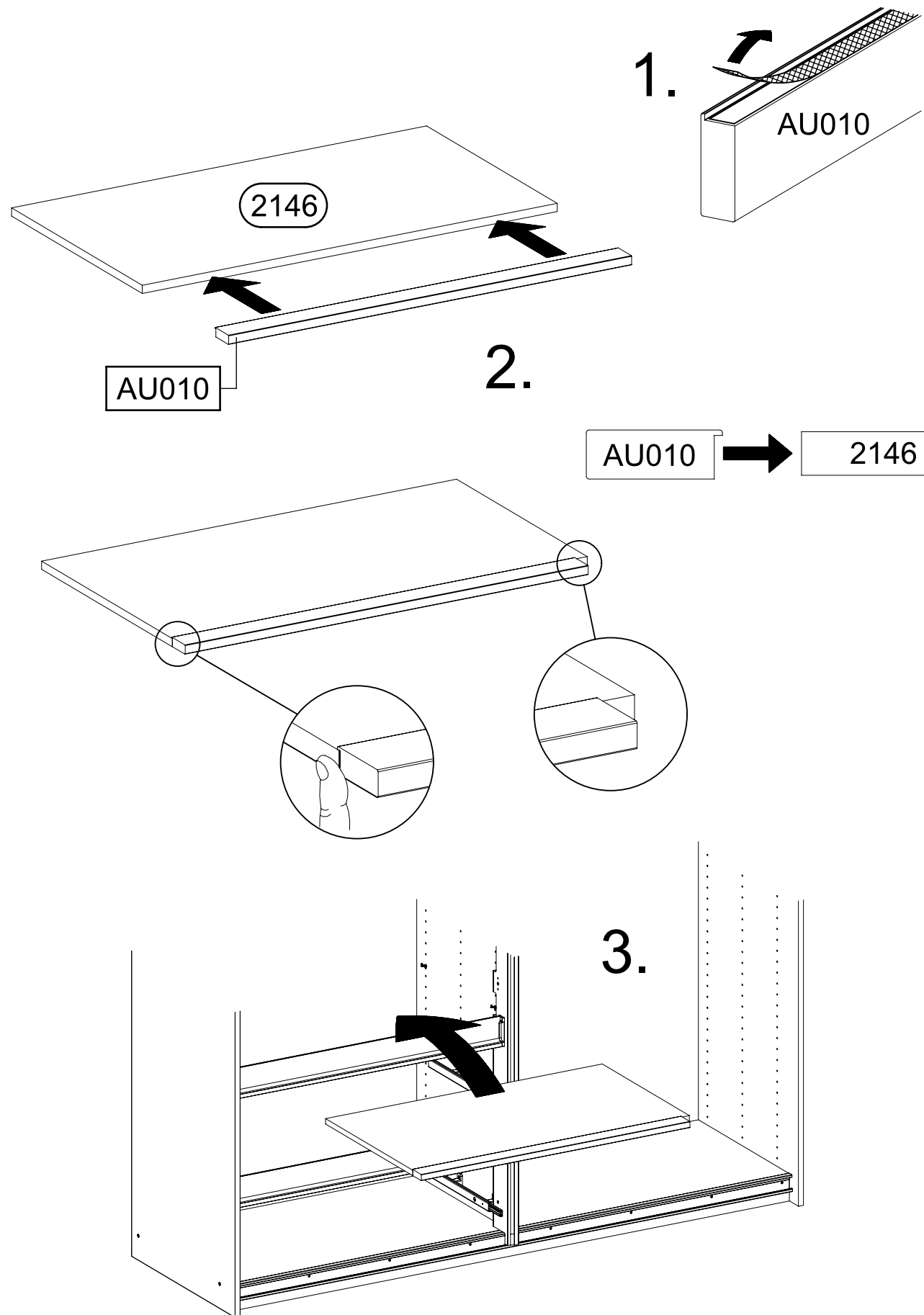
3.



779

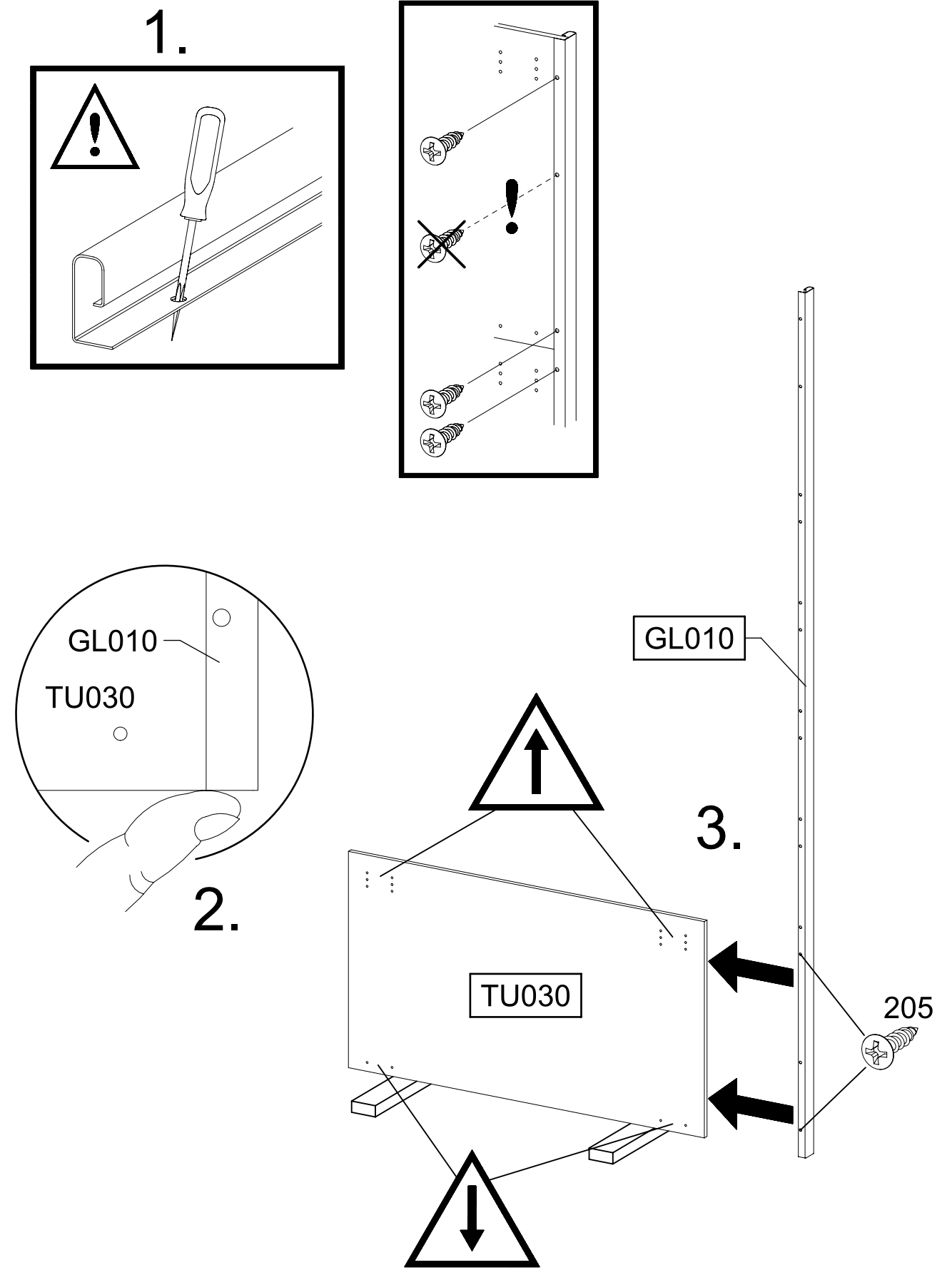
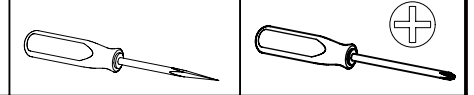
AU020

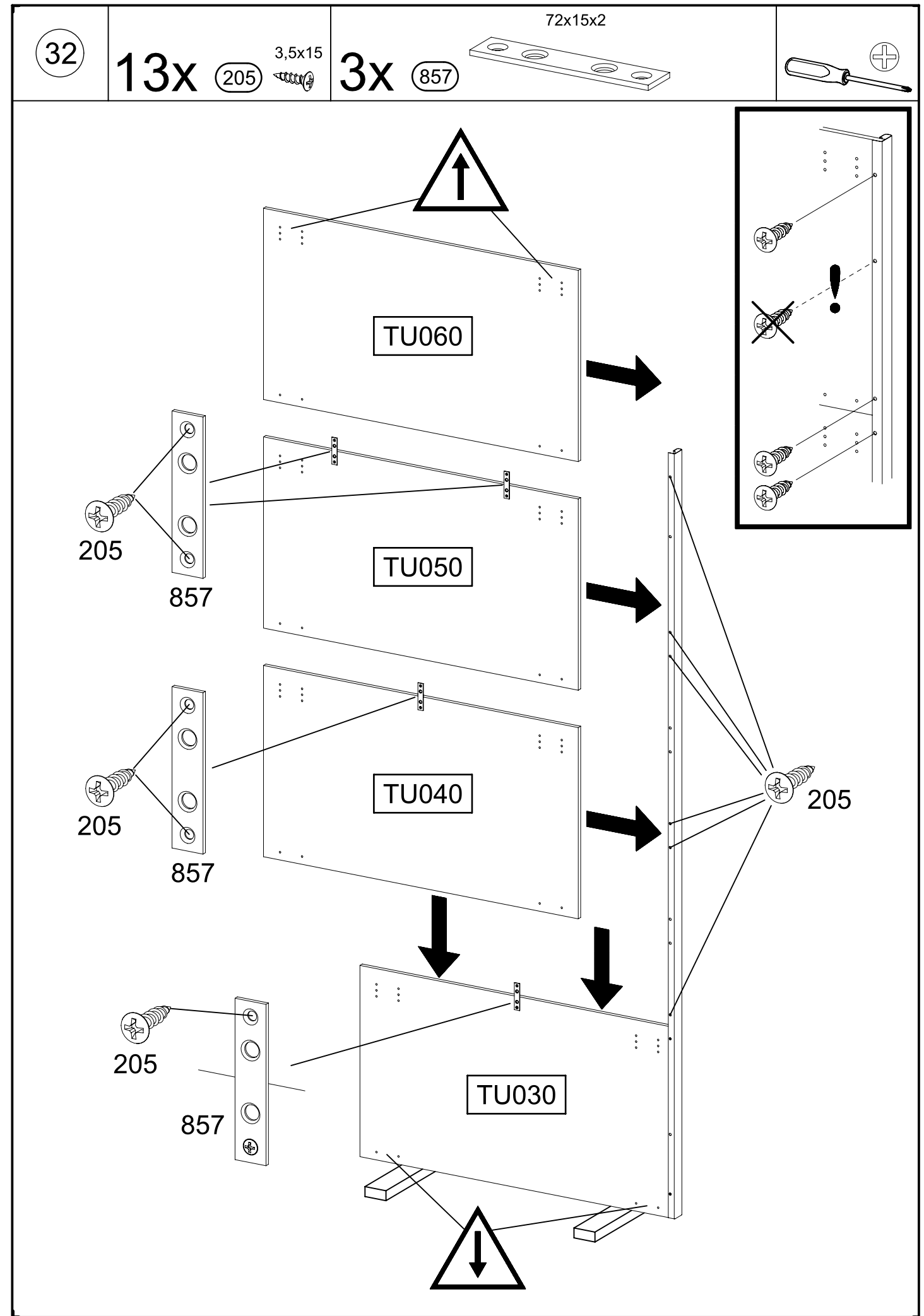
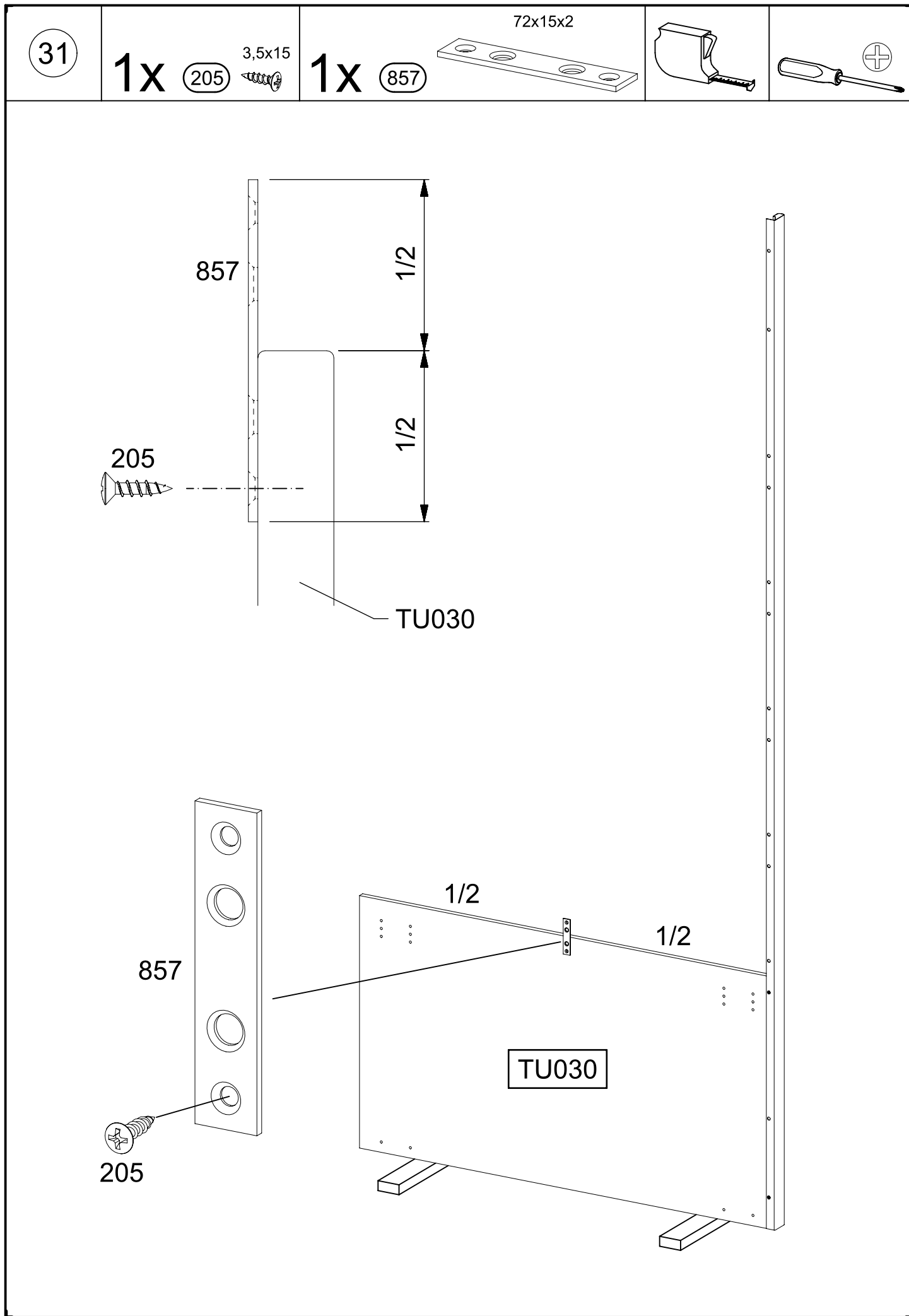
29



30

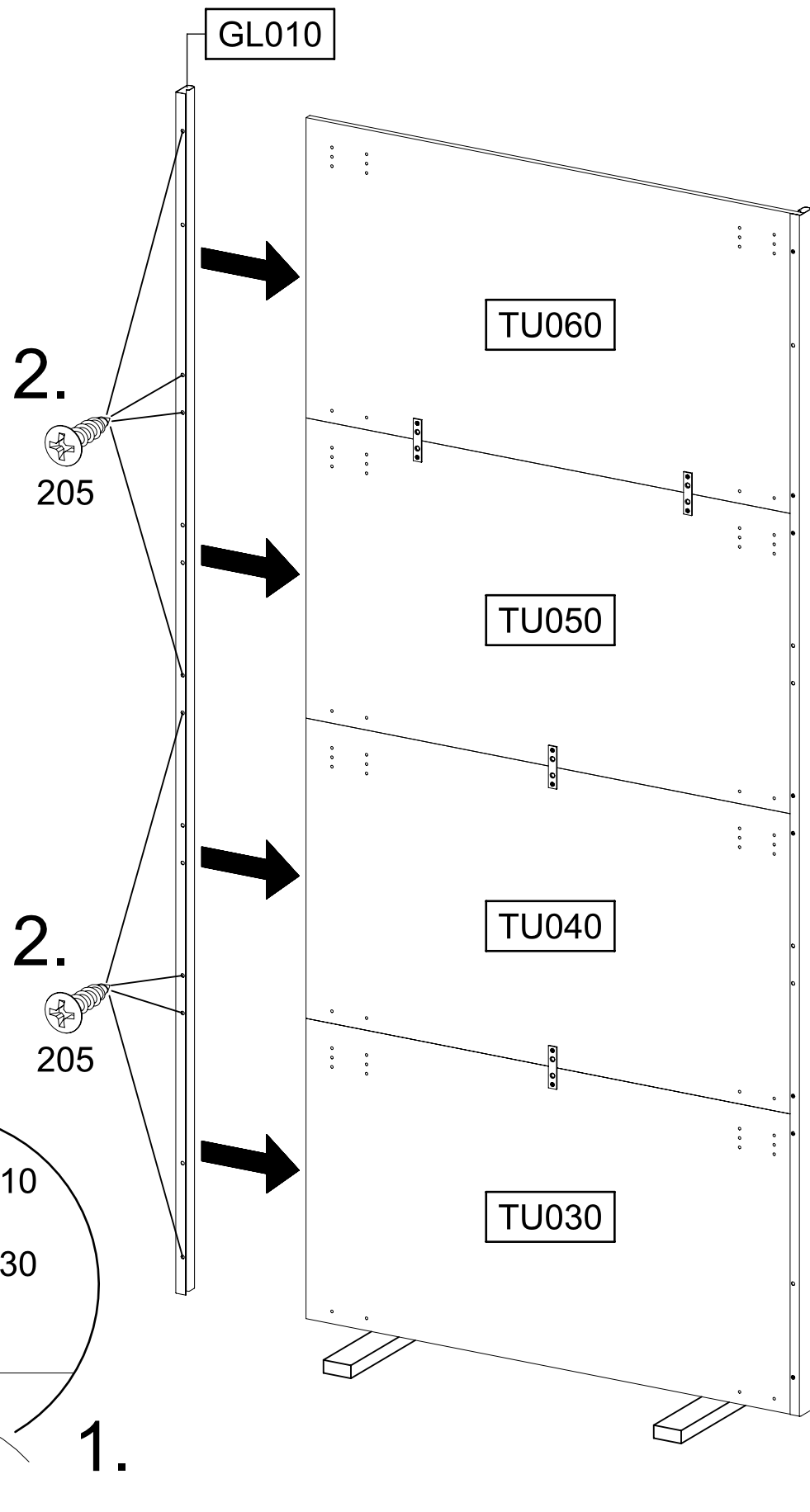
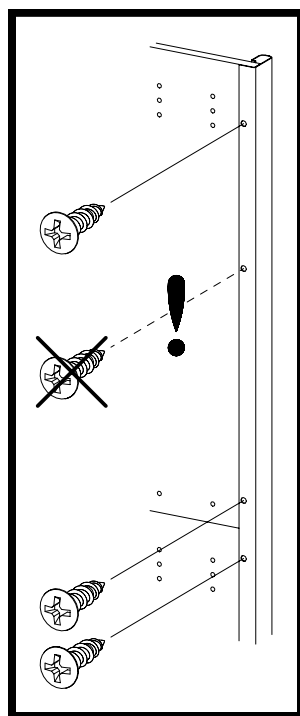
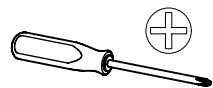
2x **205** 3,5x15





33

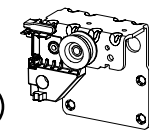
8x 205 3,5x15



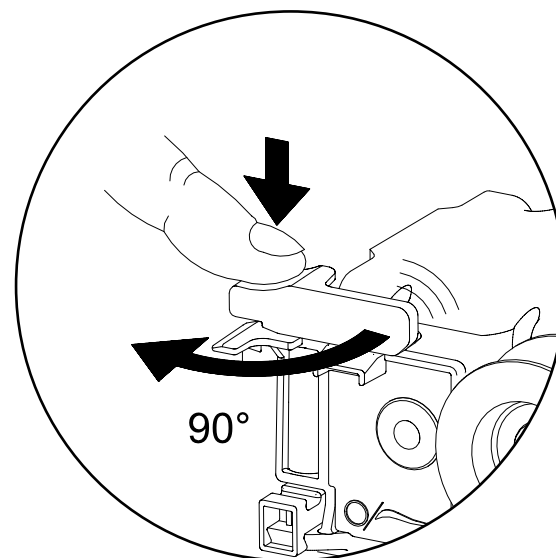
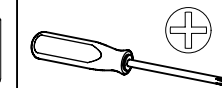
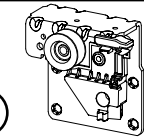
34

8x 1173 6,3x14

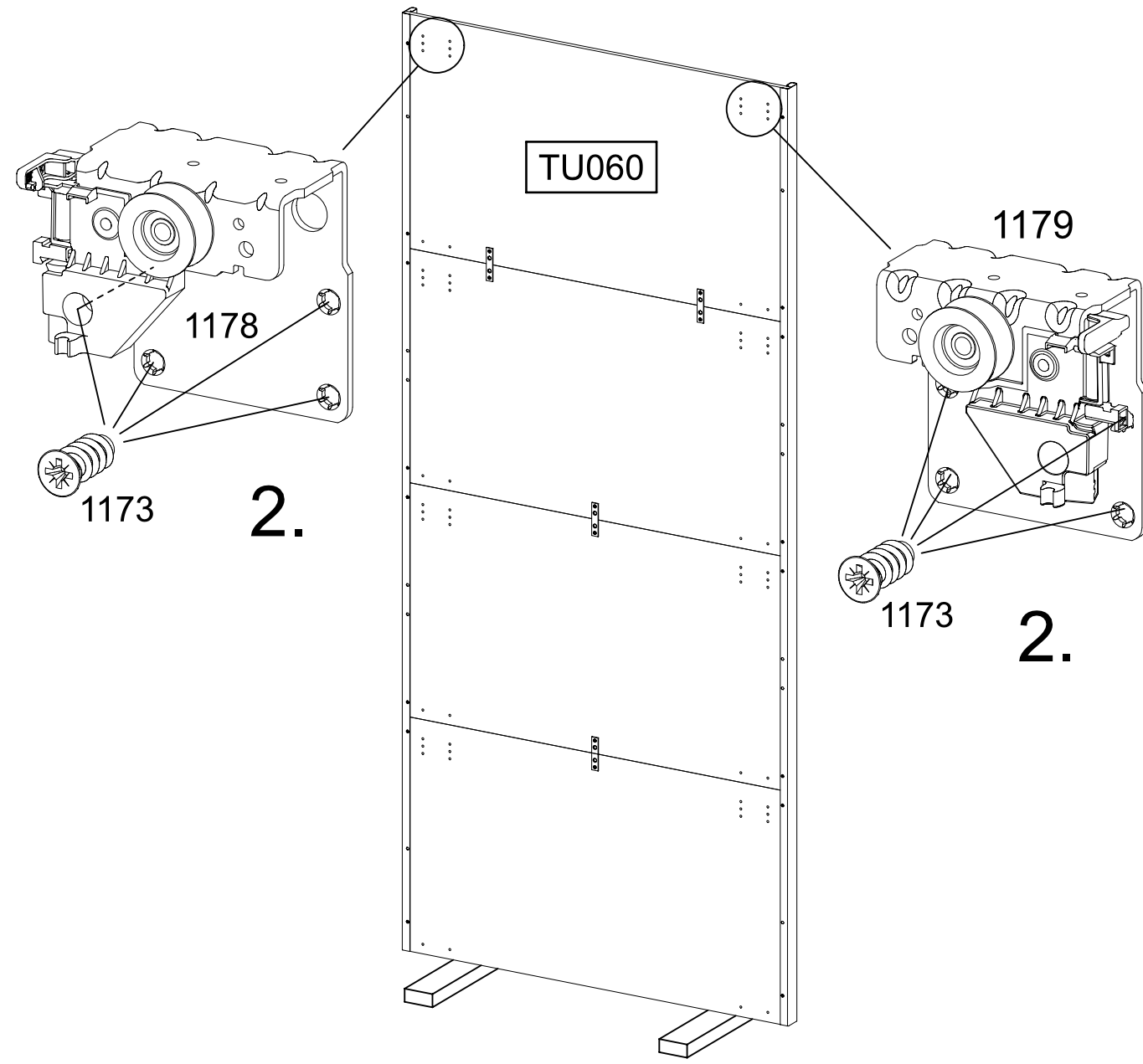
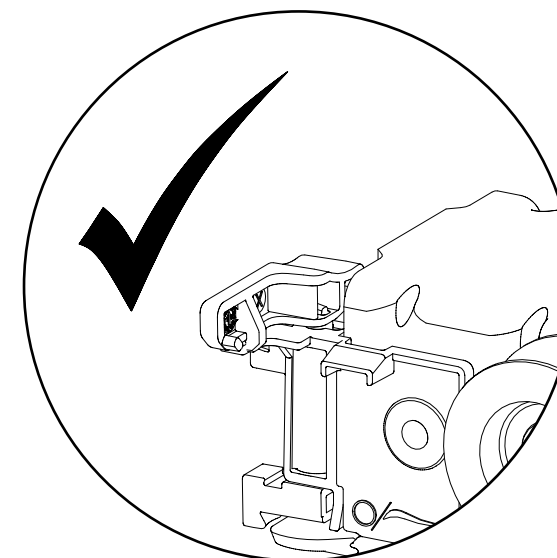
1x 1178



1x 1179



1.



35

4x

205

3,5x15

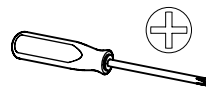
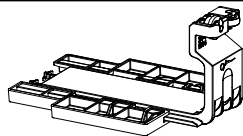
4x

1173

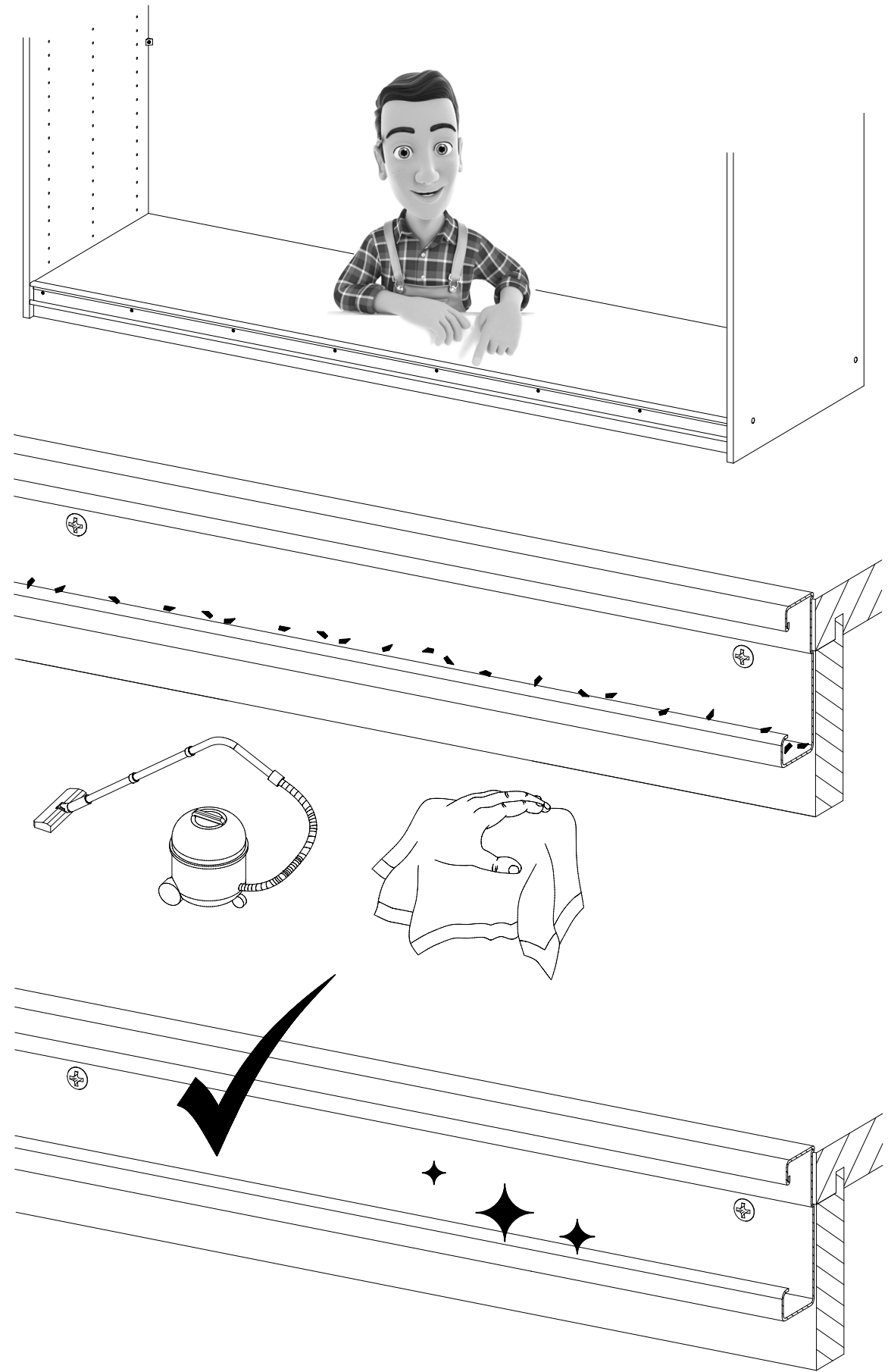
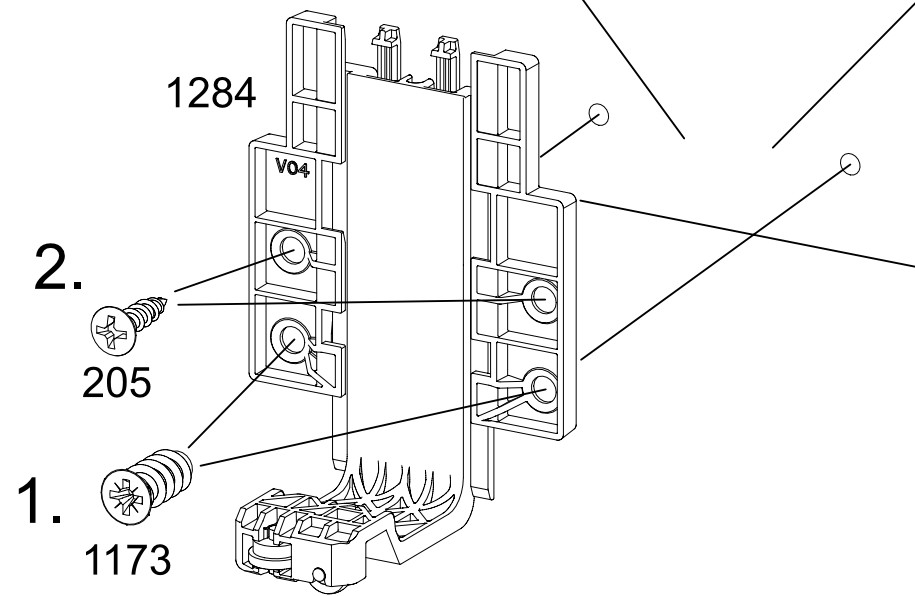
6,3x14

2x

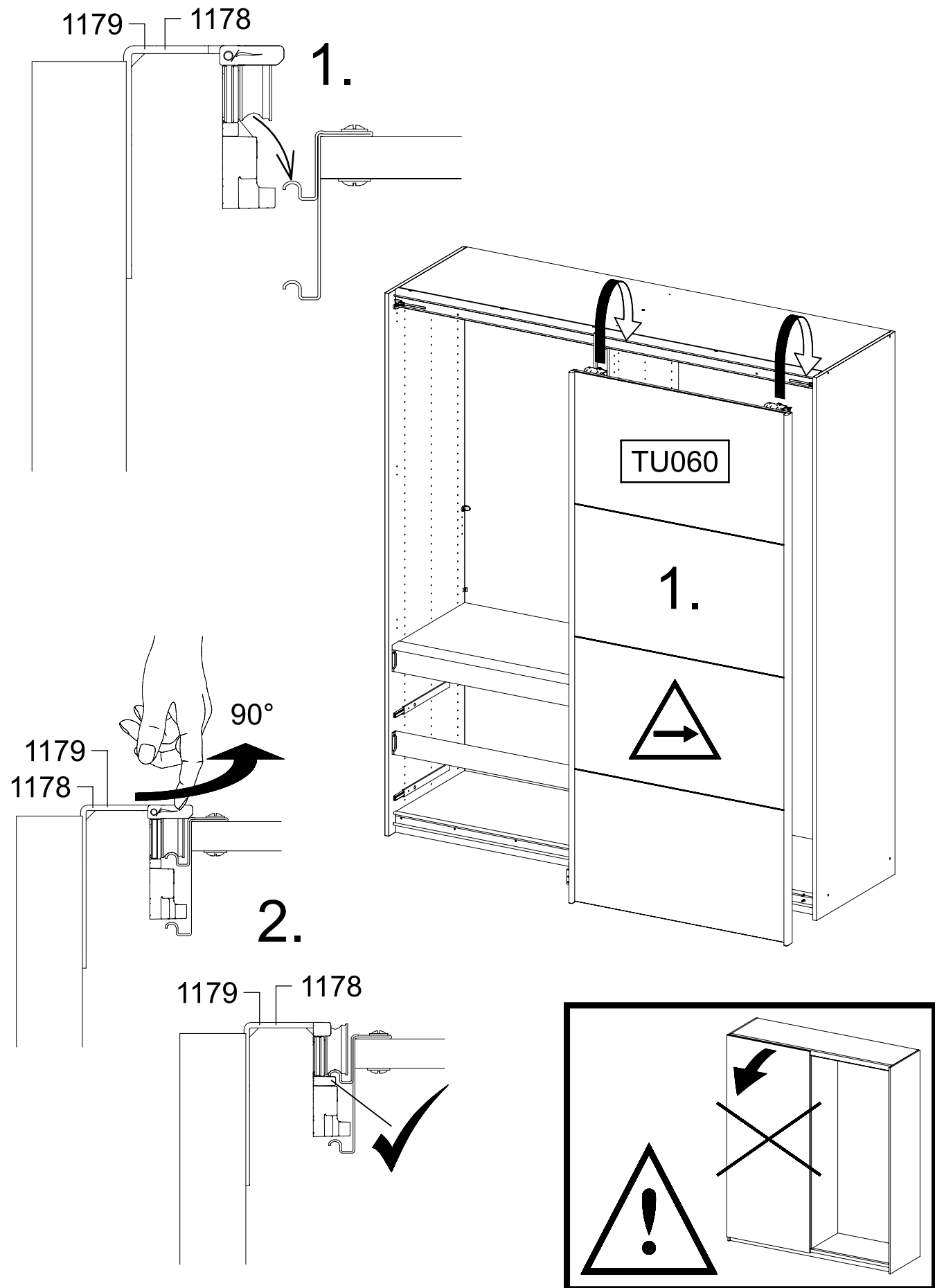
1284



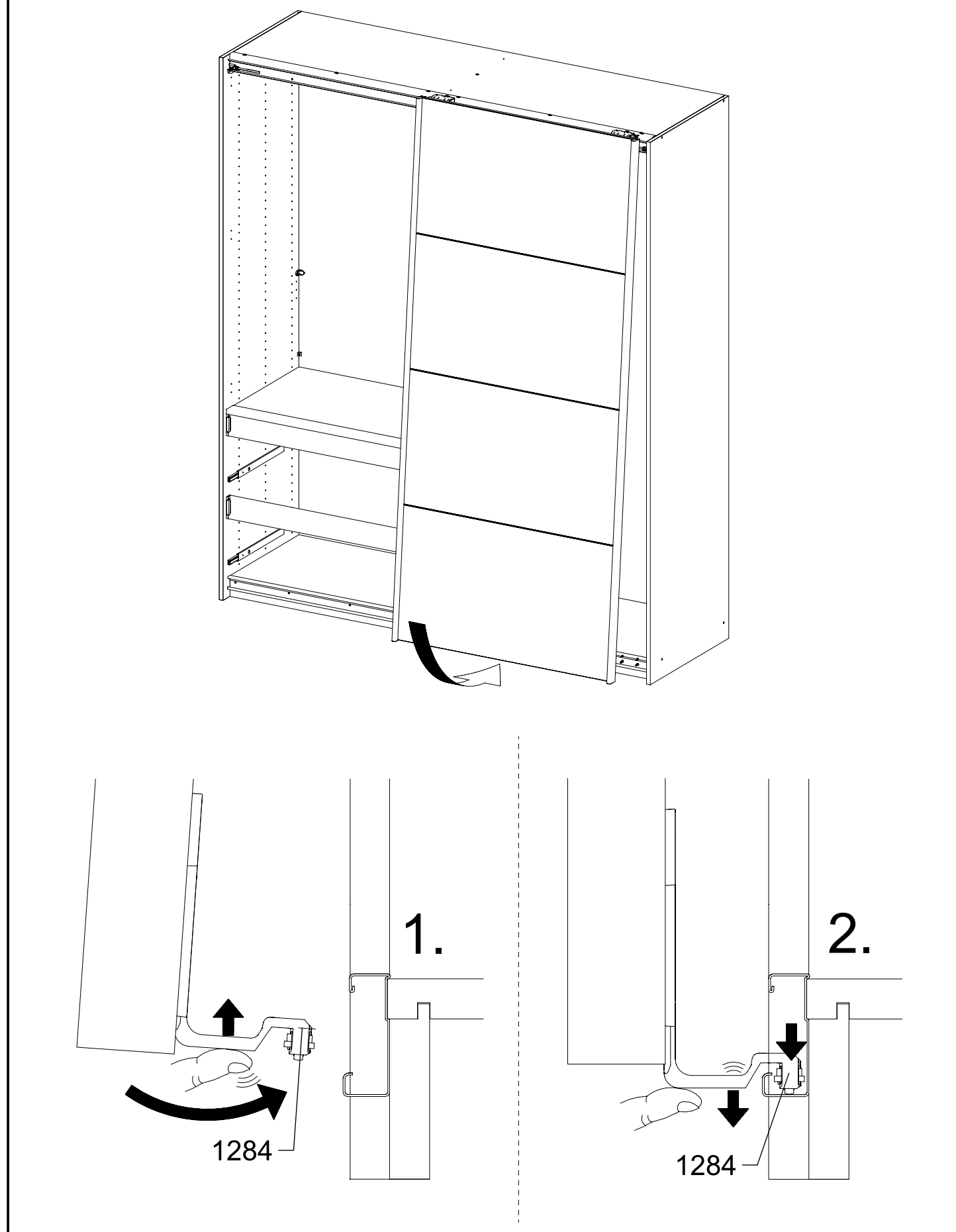
TU030



36



37

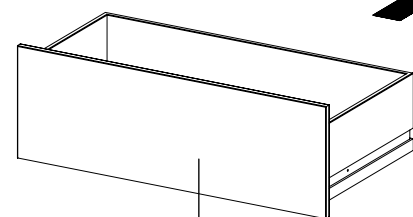
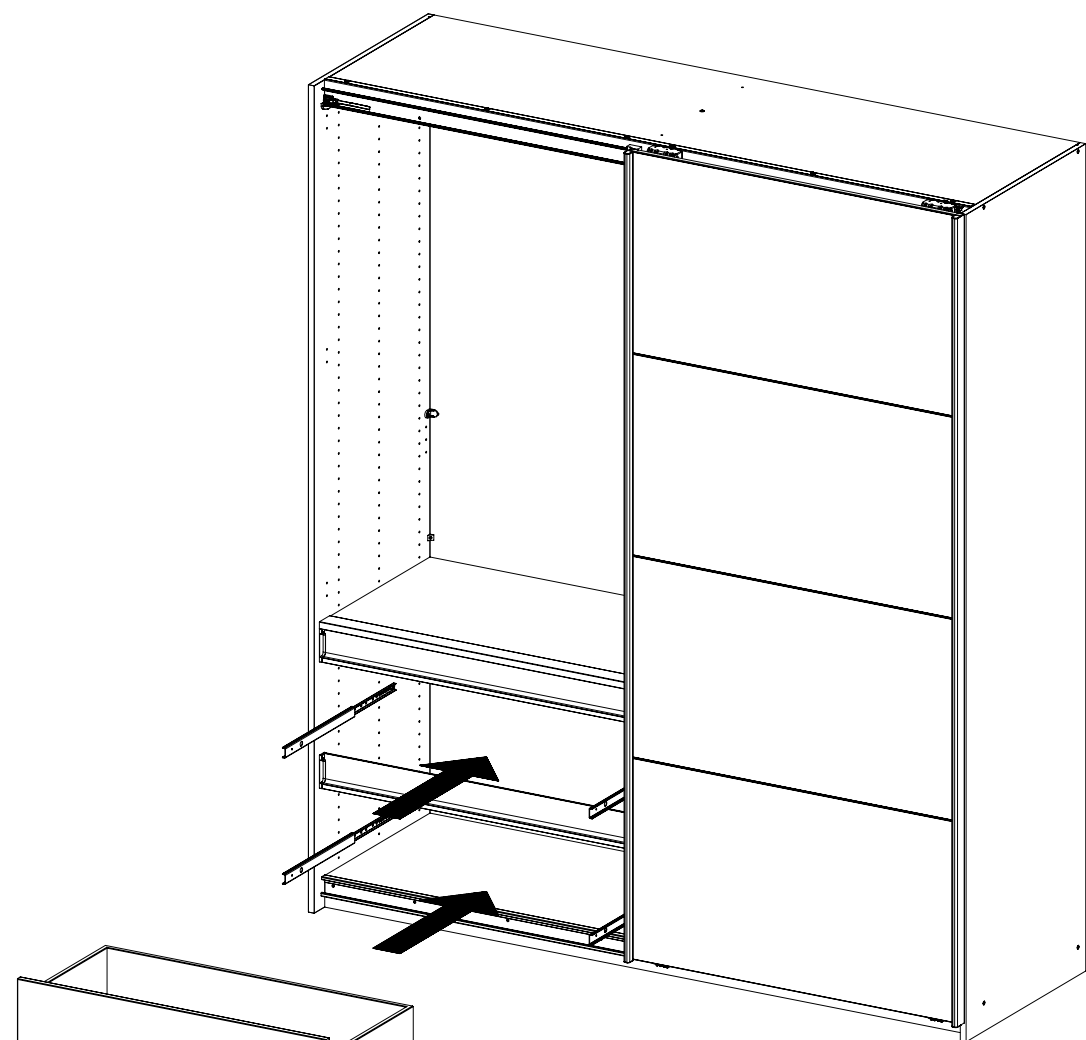
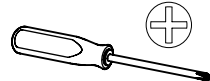


38

4x

568

M4x9



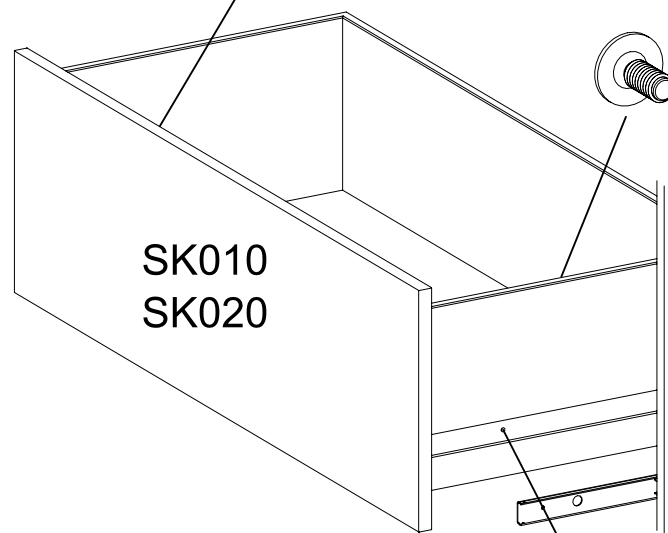
SK010

SK020



568

568



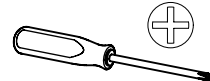
SK010

SK020

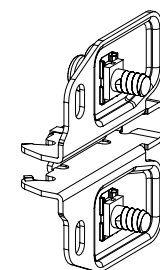
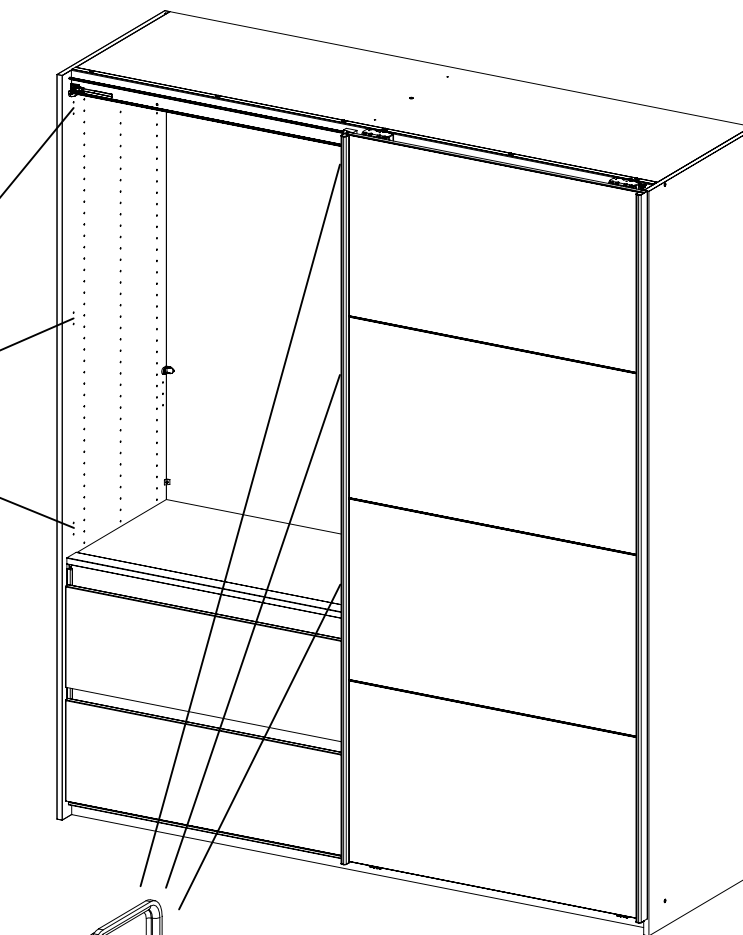
39

6x

1291



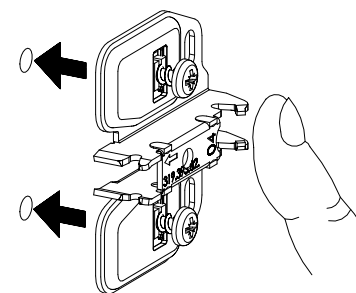
1291



1291

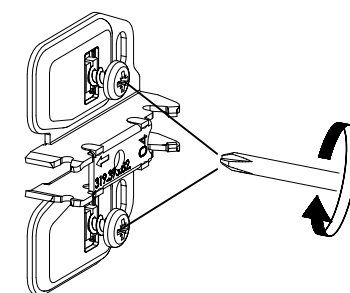
1.

1291



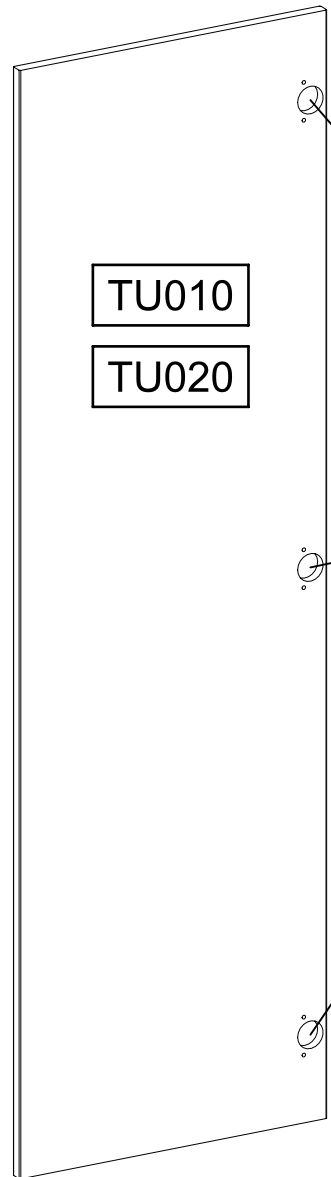
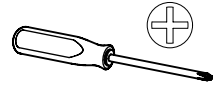
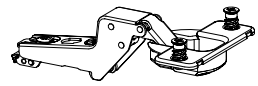
2.

1291

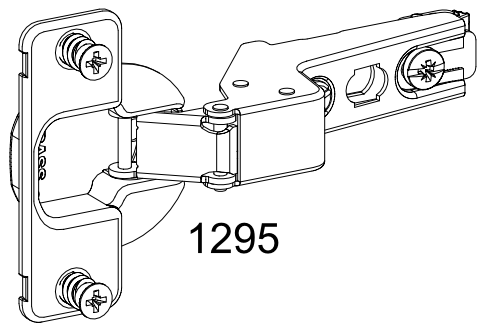


40

6x 1295



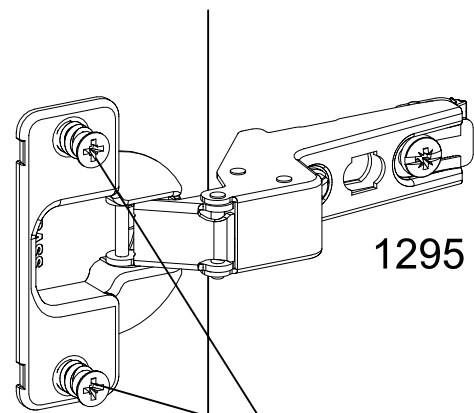
1.



1295

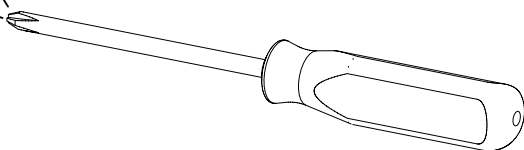
TU010

TU020



1295

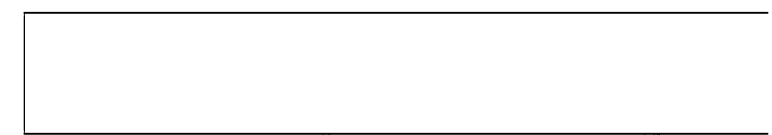
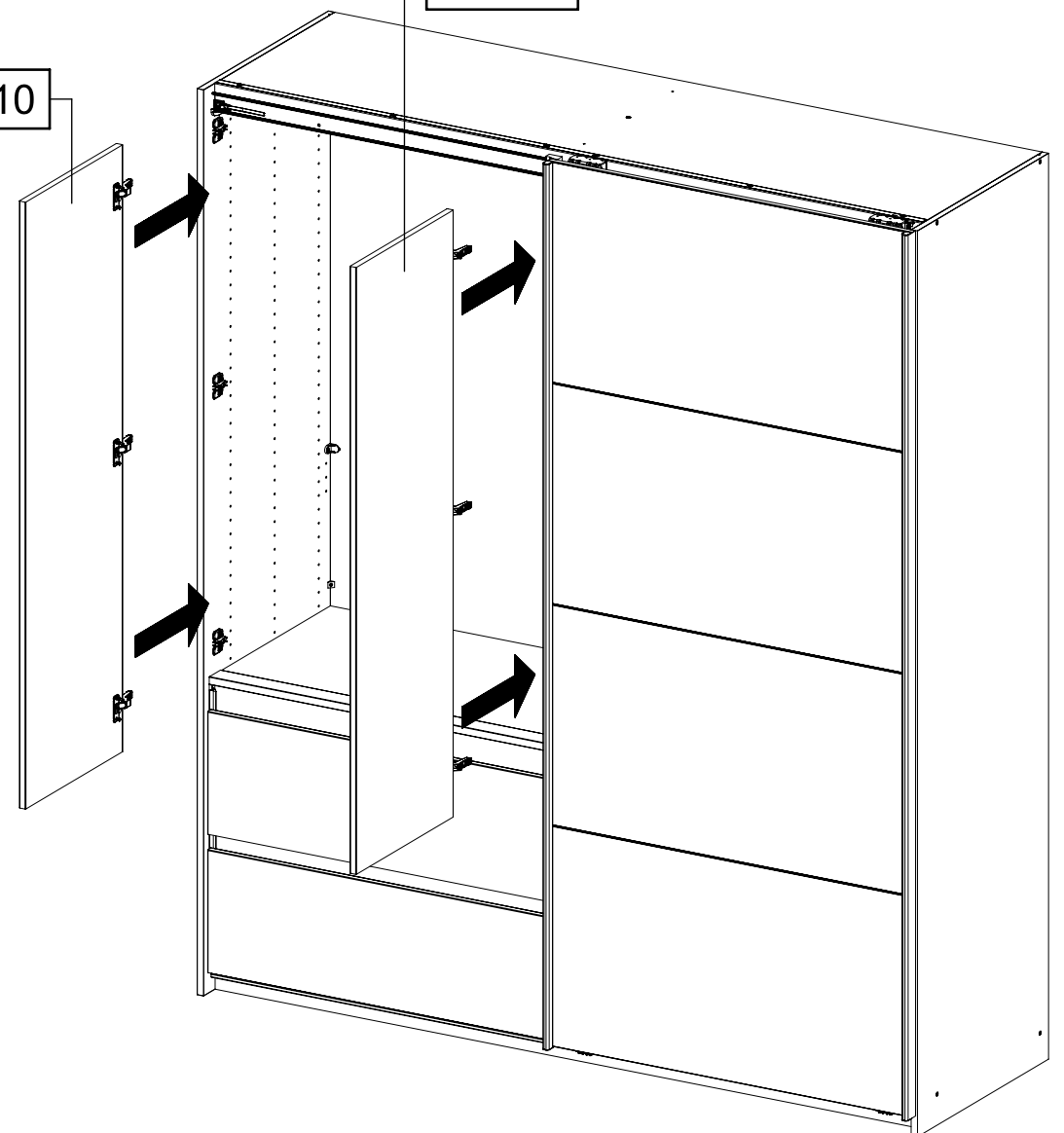
2.



41

TU010

TU020



TU010
TU020

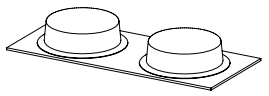


42

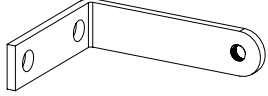
2x (201)



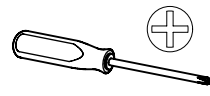
1x (615)



1x (1195)

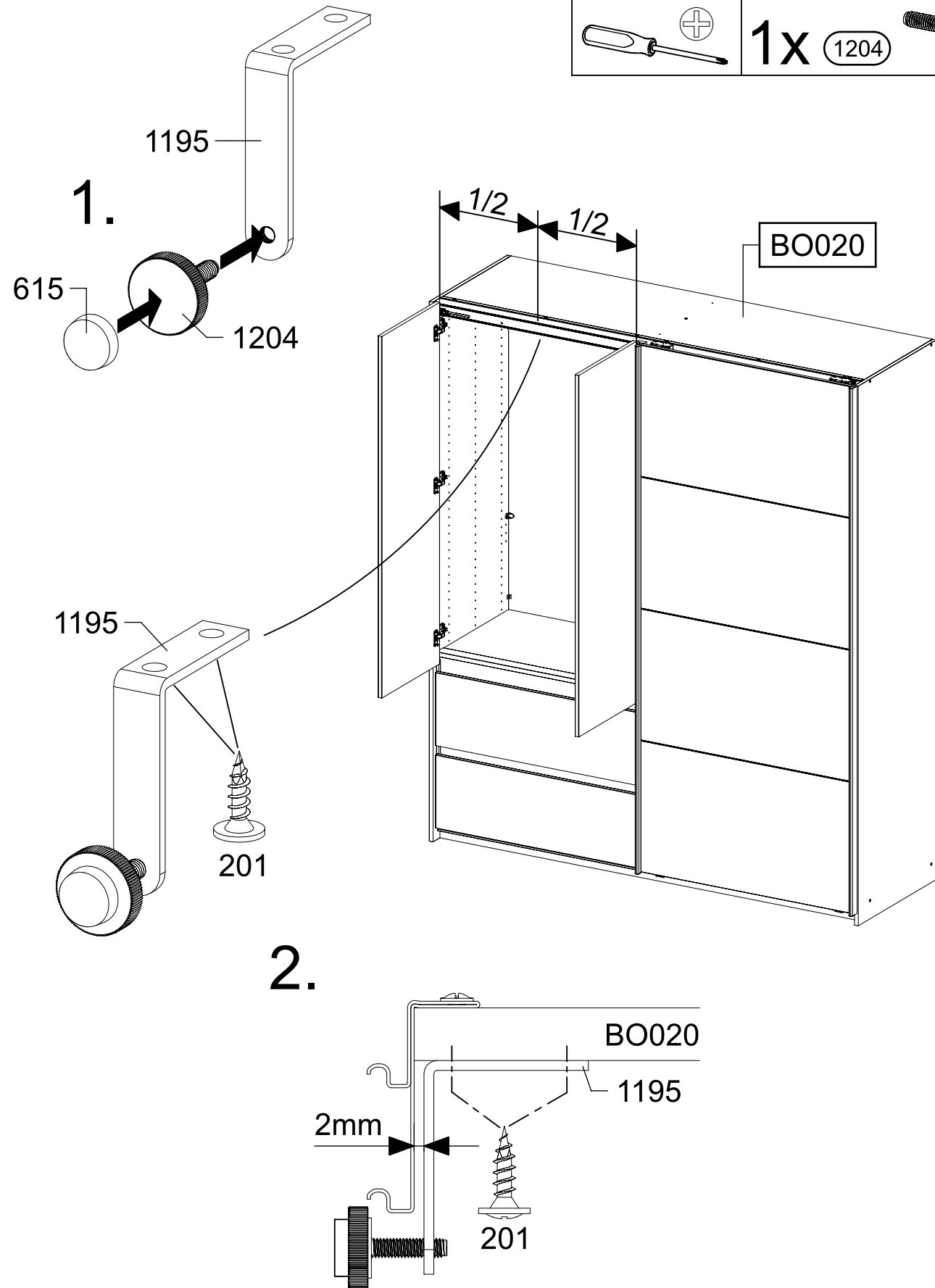


70/50x15x3



1x (1204)

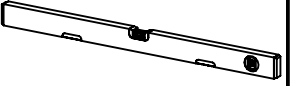
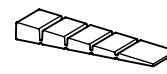
M6 D25x30



43

2x (12)

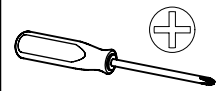
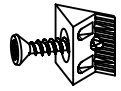
55x16x6,2



44

8x

45



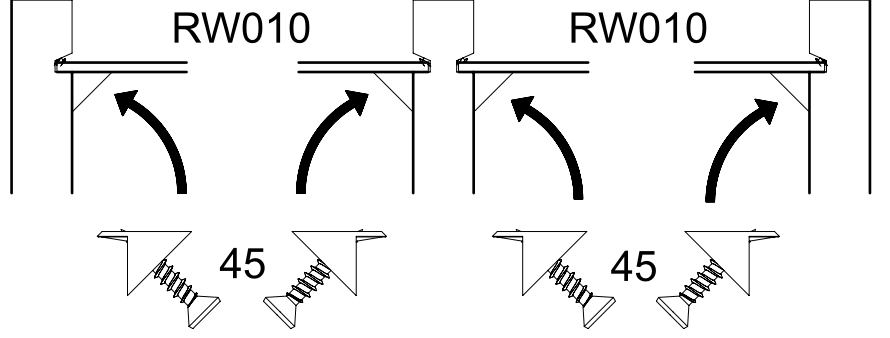
SE010

RW010

MS010

RW010

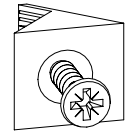
SE020



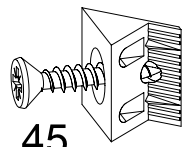
SE010

MS010

SE020



45

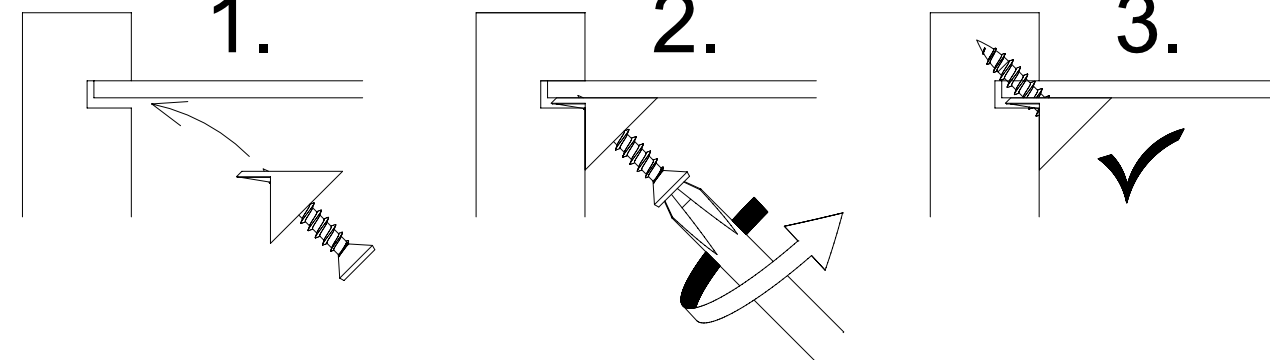


45

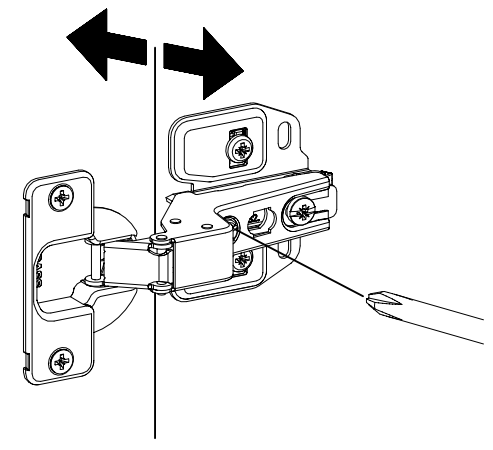
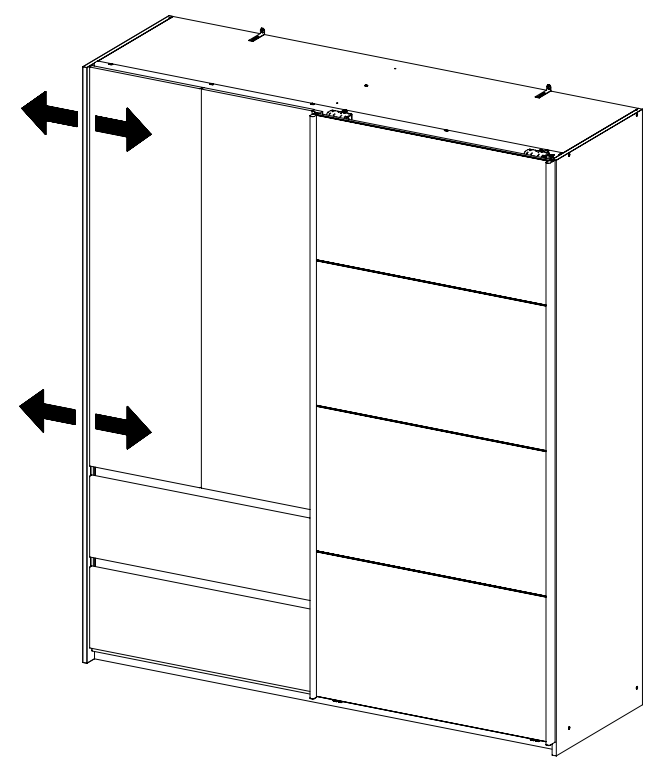
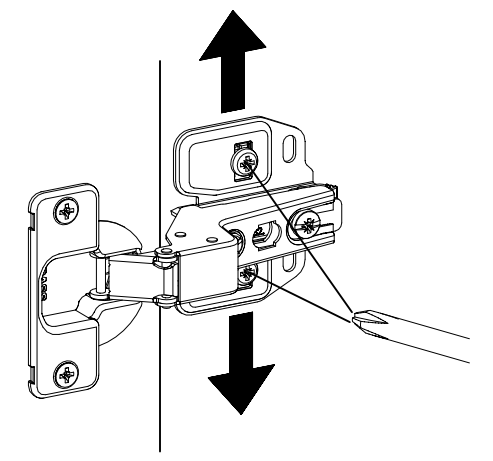
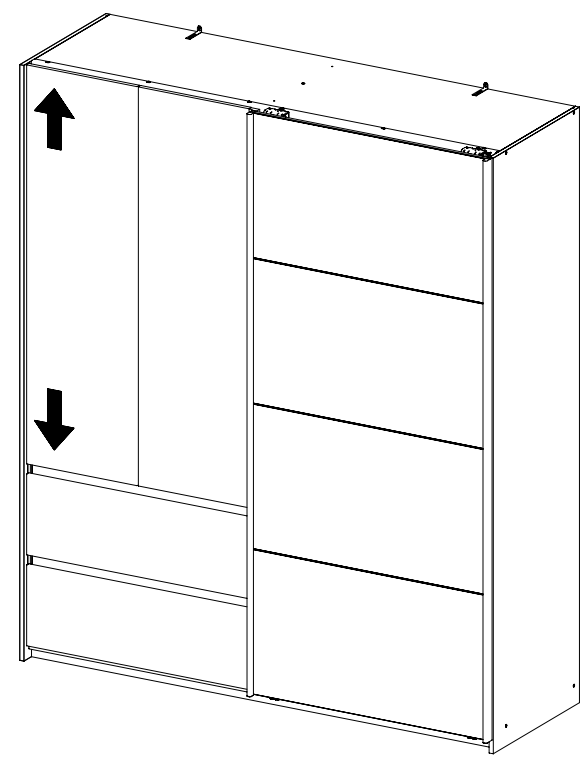
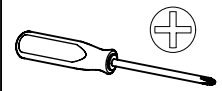
1.

2.

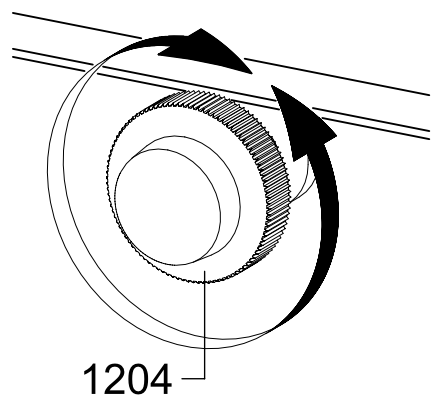
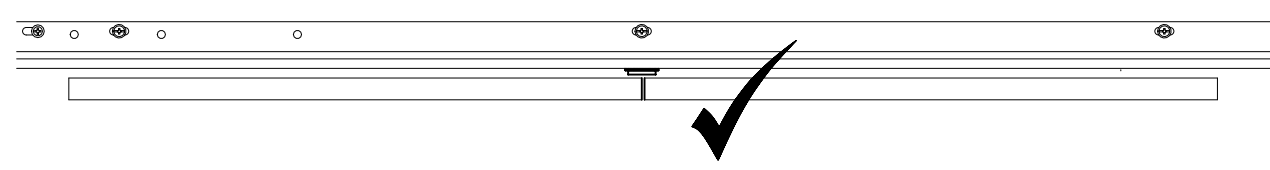
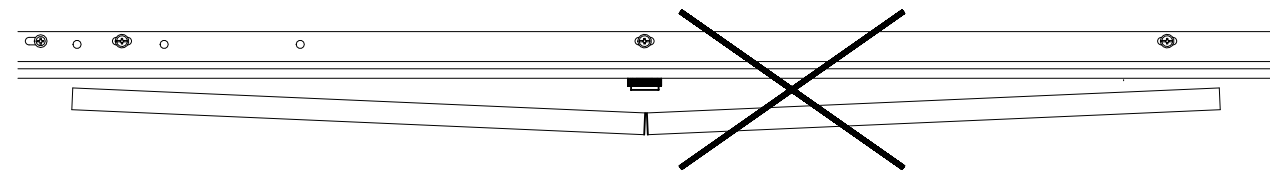
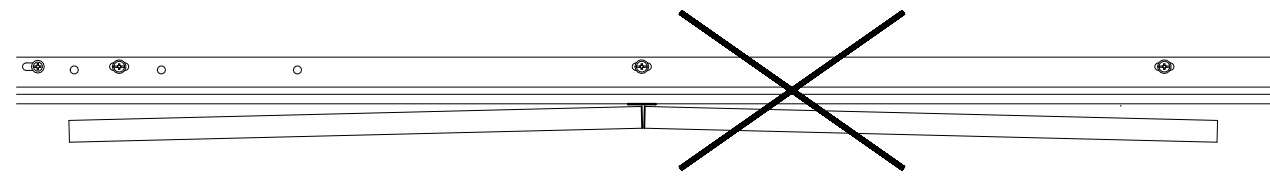
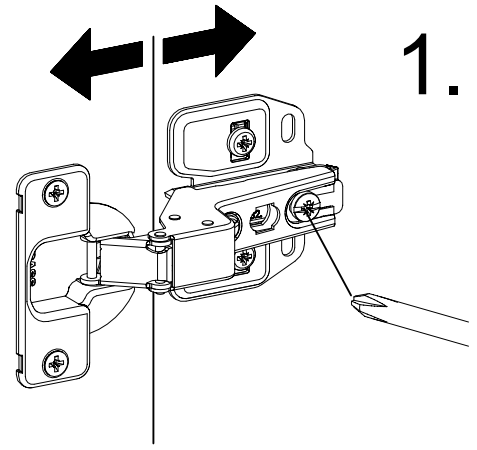
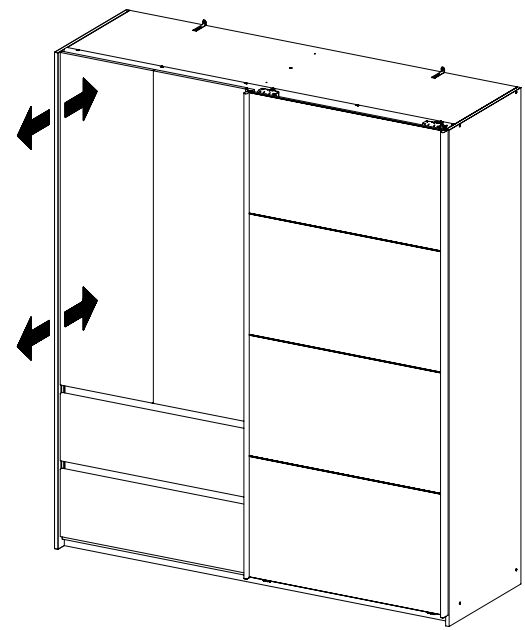
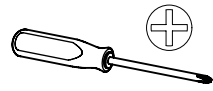
3.



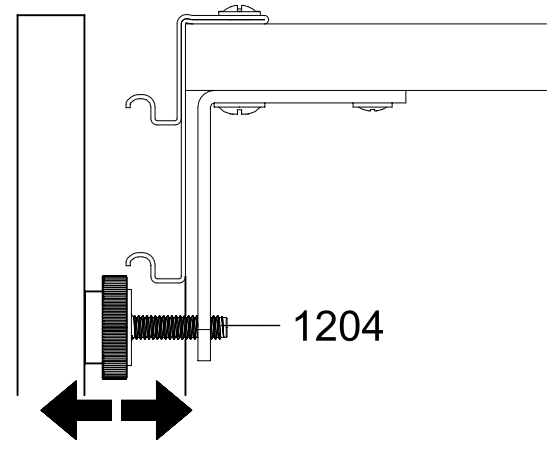
45



46



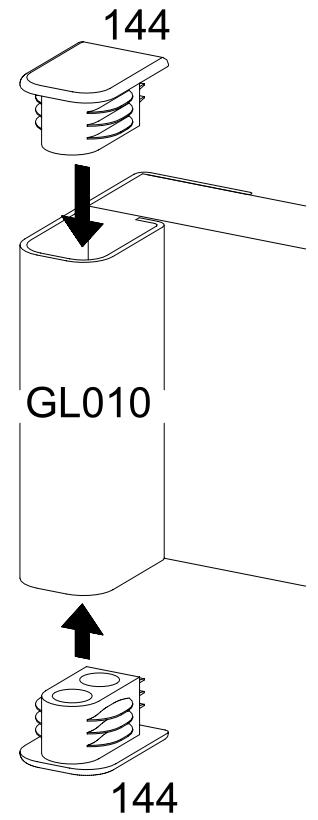
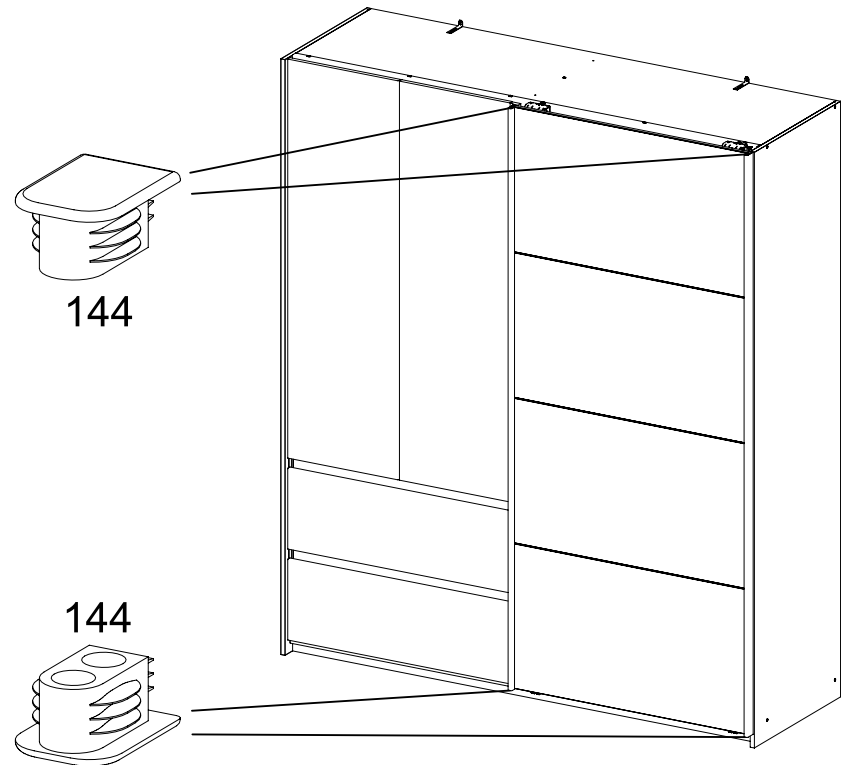
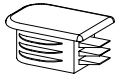
2.



47

4x

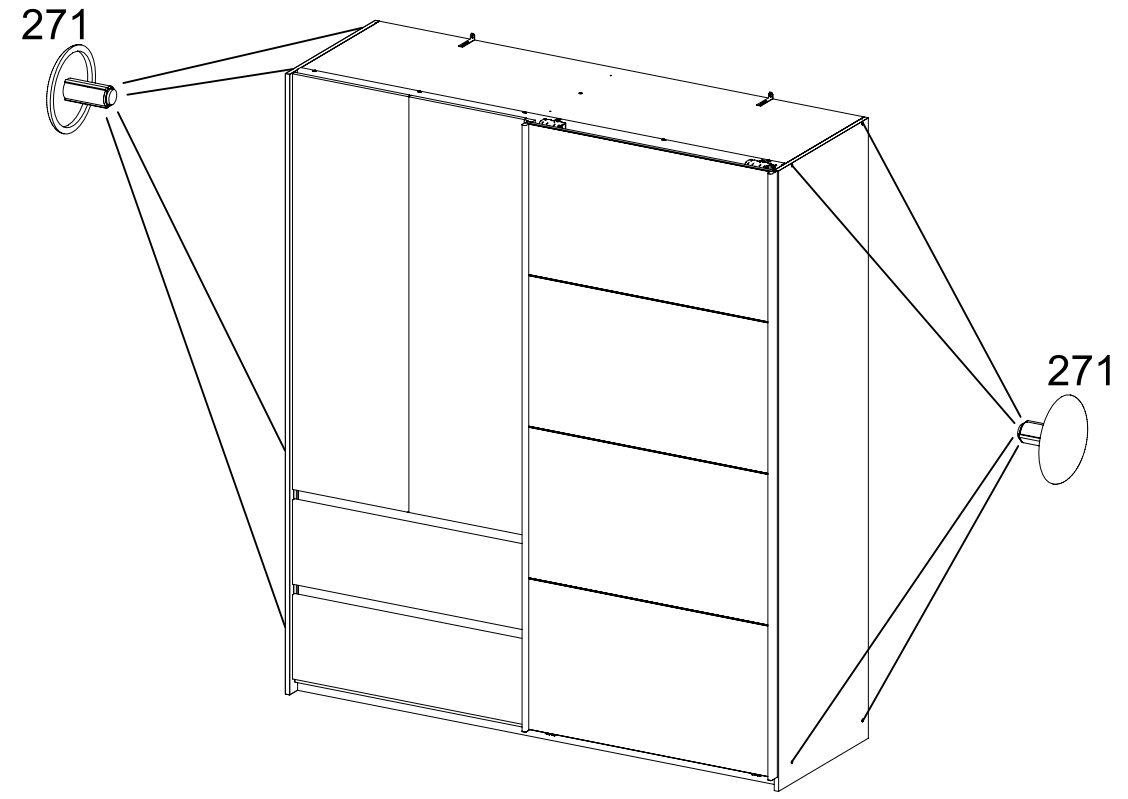
144

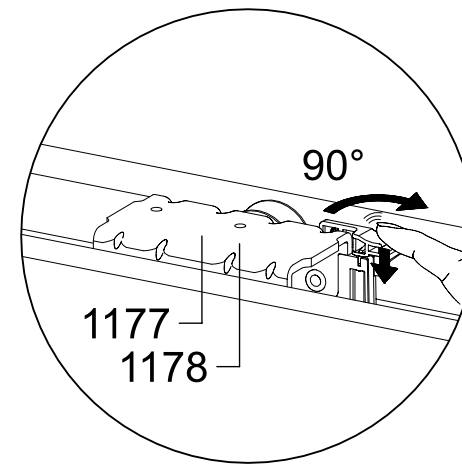


48

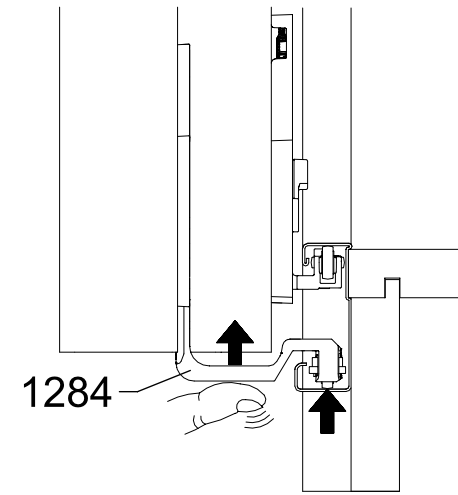
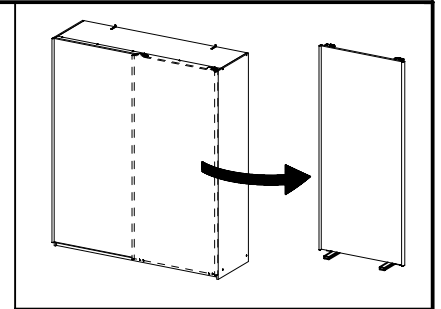
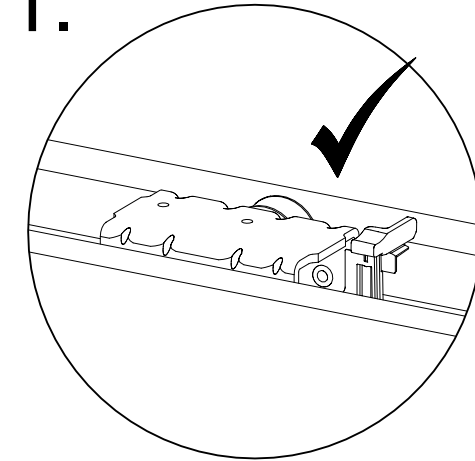
8x

271

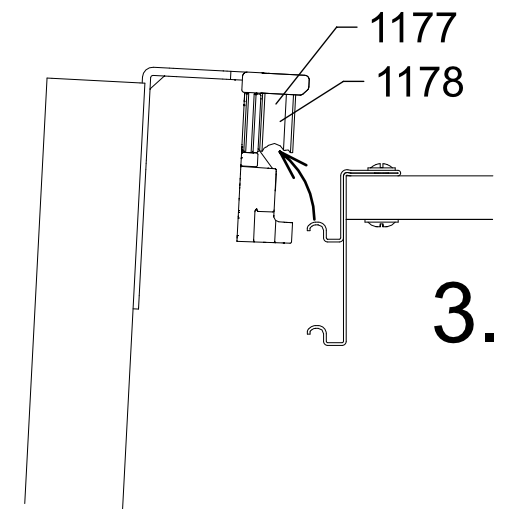
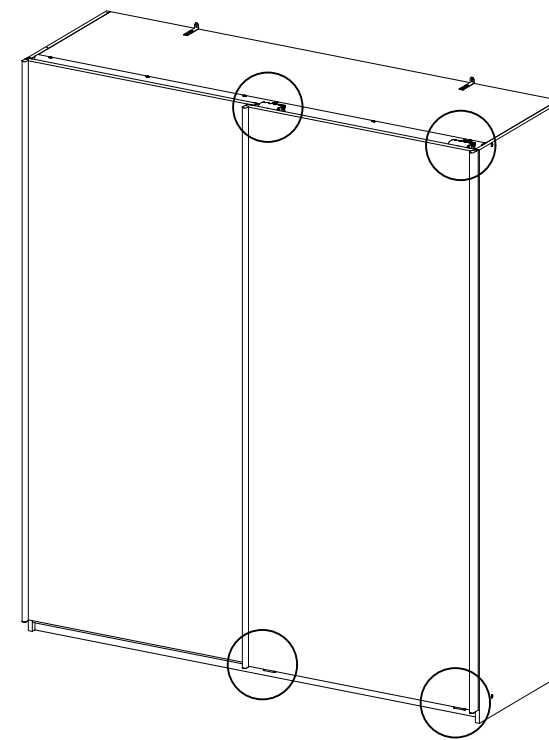
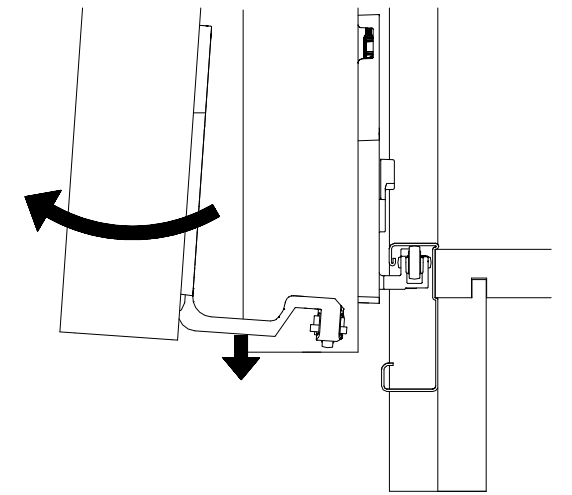




1.



2.



3.