

KATE600EX

Familia de produse	Capac
Tip capotă	Capac decorativ pentru perete
Design	T plat
Extracție	Extracție
Material	Oțel inoxidabil
Tip de oțel	Periat
Cod EAN	8017709235130
Lățimea capotei	60 cm



Estetică

Estetică	Universal	Serigraphy colour	Black
Culoare	Oțel inoxidabil	Logo	Silk screen
Finisaj	Satin		

Comenzi

Setare control	Butoane
----------------	---------

Programe/funcții

Nr. de viteze	3
---------------	---

Caracteristici tehnice



Nr. lumini	2	Nr. de filtre	2
Tip lumină	LED	Filtre anti-degresare	Aluminiu
Puterea de iluminare	2,5 W	Înălțimea aerisire	150 mm
Scara temperaturii culorii deschise (°K)	3500 °K	Distanța minimă față de plita CU GAZ	650 mm
Capacitate maximă de evacuare liberă	612 m ³ /h	Distanța minimă față de plita ELECTRICĂ	500 mm
Putere motor	175 W	Valvă anti-retur	Da

	Rata de extracție IEC 61591 [m ³ /h]	Nivel de zgomot IEC 60704-2-13 [dB(A)]
Viteza 1	241	46
Viteza 2	370	56
Viteza 3	590	67

Accesorii incluse

Reducerea tubului Da

Etichetă performanță/energie

C

Consumul anual de eficiență (AEChood)	77 kWh/a	Sunet acustic ponderat în aer emisie de putere la viteza minimă (SPEmin)	47 dB(A)
Clasa de eficiență energetică (CEE)	C	Sunet acustic ponderat în aer emisie de putere la viteză maximă (SPEmax)	68 dB(A)
Eficiența dinamică a fluidelor (FDE)	20.2	Factor de creștere a timpului (F)	1.3
Clasa de eficiență dinamică a fluidelor (FDEC)	C	Debitul de aer măsurat în cel mai bun punct de eficiență (Qbep)	336 m ³ /h
Eficiența iluminării (LE)	76.1 lux/W	Presiunea aerului măsurată în cel mai bun punct de eficiență (Pbep)	334 Pa
Clasa de eficiență a iluminării (LEC)	A	Puterea electrică măsurată la cel mai bun punct de randament (Wbep)	155 W
Eficiența filtrării unsorii (GFE)	76 %	Consumul nominal de putere al sistemului de iluminare (WL)	5 W
Clasa de eficiență a filtrării unsorii (GFEC)	C	Iluminarea medie a luminii pe suprafața de gătit (Emiddle)	381 lux
Debitul de aer la viteza minimă (Qmin)	240 m ³ /h	Nivelul de putere acustică la cel mai înalt nivel (Lwa)	68 dB(A)
Debitul de aer la viteză maximă (Qmax)	581 m ³ /h		

Conexiune electrică

Valoarea nominală a conexiunii electrice	180 W	Frecvență (Hz)	50-60 Hz
--	-------	----------------	----------

Tensiune

220-240 V

Lungimea cablului de alimentare

1500 mm

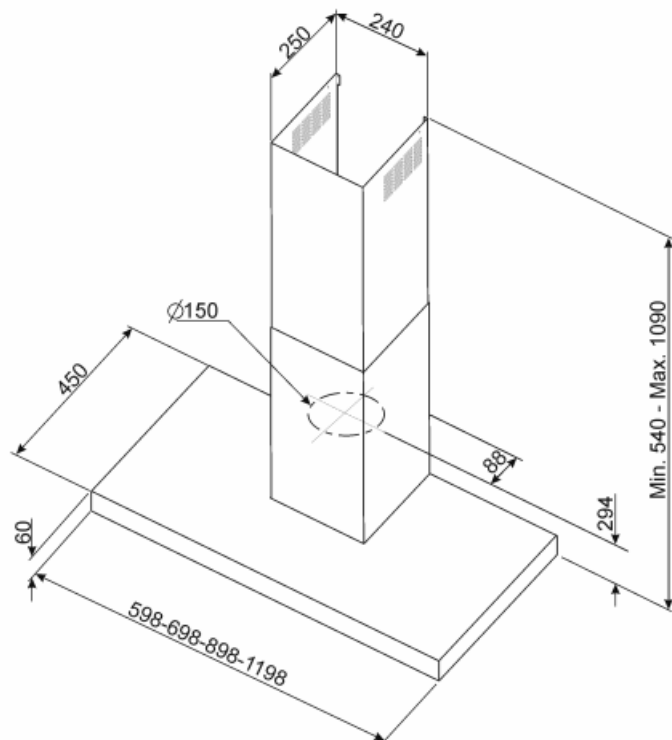
Accesorii opționale

Filtru de cărbune

KITFC900 - KITFC999

Extensie coș de fum

KITCMNKAT



Not included accessories



KITFC900

Filtru de cărbune Kit 1 bucată De înaltă performanță lavabil



KITFC999

Filtru cărbune Kit 1 bucată



KITCMNKAT

Extensie coș Dimensiune
241x231x810 Hotă în formă de T KAT
& KATE Oțel inoxidabil

Symbols glossary (TT)



Filtre: Modelul are filtre pentru a ajuta la îndepărtarea grăsimii din aburul emanat din tigăi în timpul gătitului.



C: Clasificare energie produs



Lumini: Toate hotele de gătit au lumini pentru a ilumina zona de gătit sau pentru a adăuga la ambianța bucătăriei.