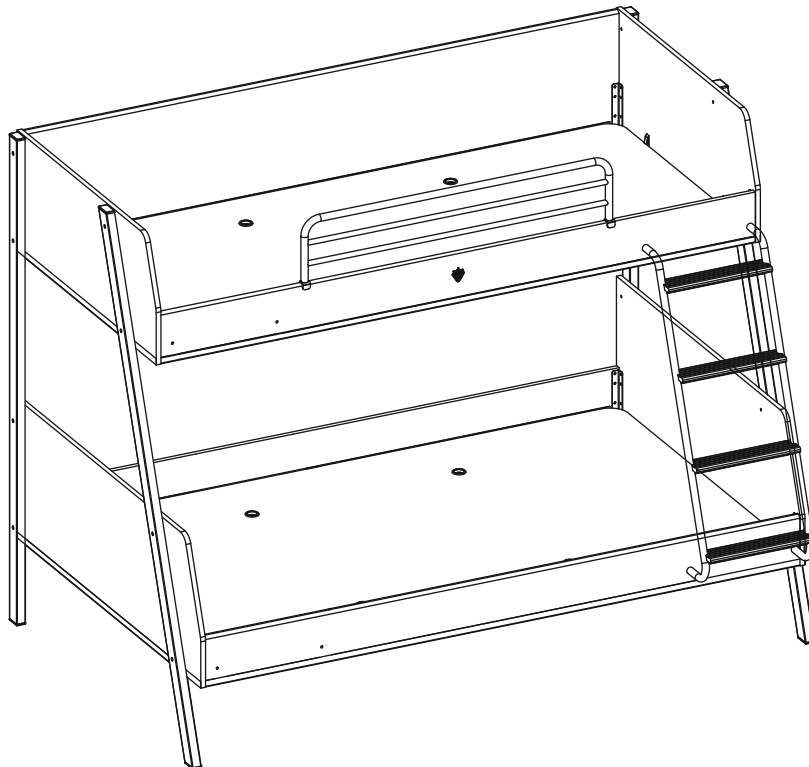
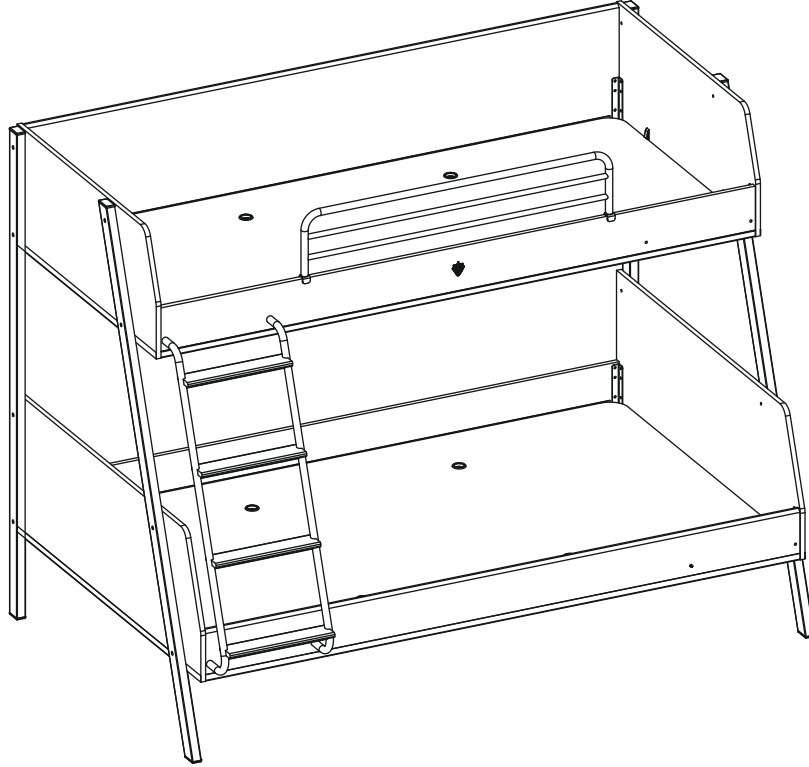
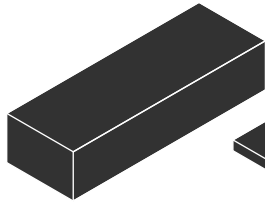
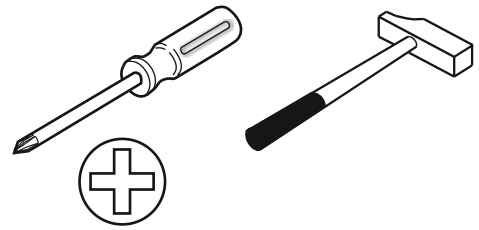
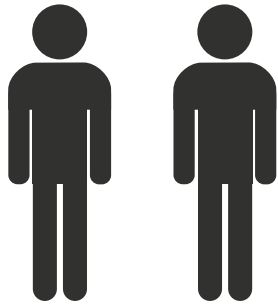
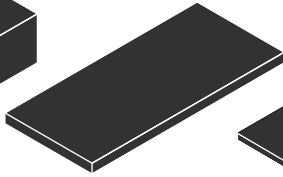


**20.58.1403.00**

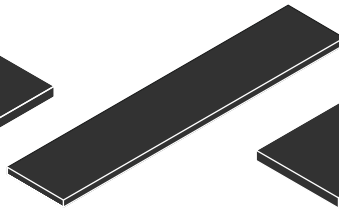




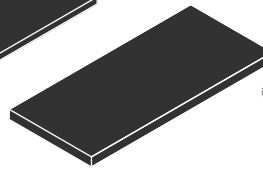
5 / 1



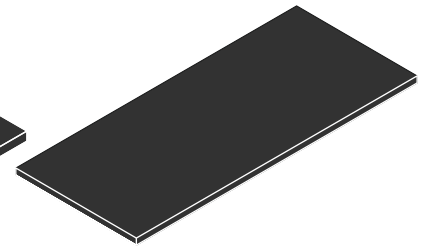
5 / 2



5 / 3



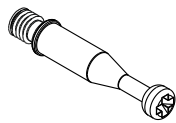
5 / 4



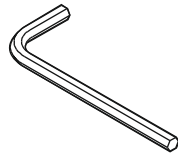
5 / 5



13.07.01.110 x 2



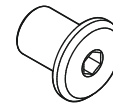
13.07.01.108 x 2



13.07.01.016 x 1



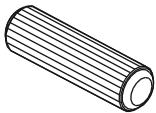
M6X13  
13.03.01.021 x 56



13.07.01.093 x 16



13.02.01.017 x 54



13.01.01.111 x 4



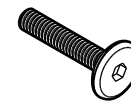
13.01.01.058 x 2



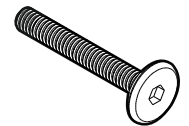
13.01.02.141 x 2  
13.01.02.139 x 2



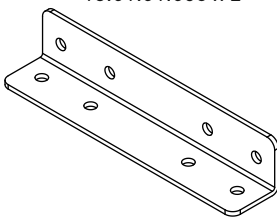
M6x15  
13.03.01.023 x 4



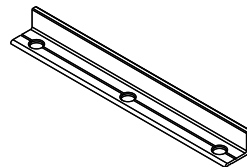
M6x30  
13.03.01.029 x 4



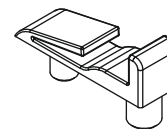
M6x40  
13.03.01.035 x 16



18.58.1403.214 x 8

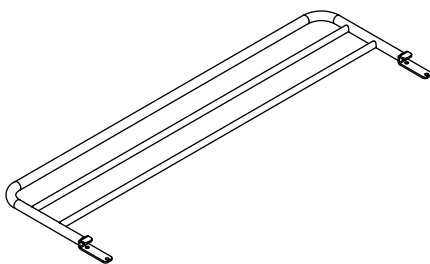


18.58.1403.208 x 2

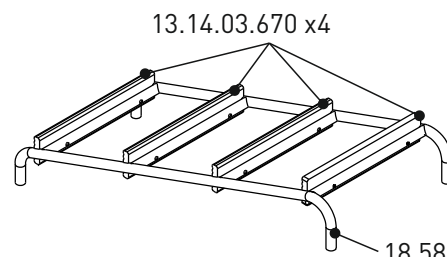


13.01.01.808 x 4

5 / 1



18.58.1403.206 x 1

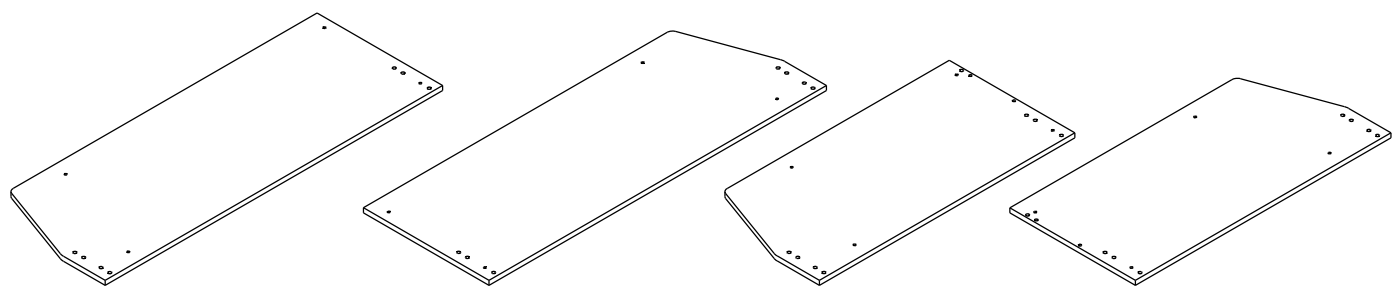


18.58.1403.012 x 1

13.14.03.670 x 4

18.58.1403.204

5/2



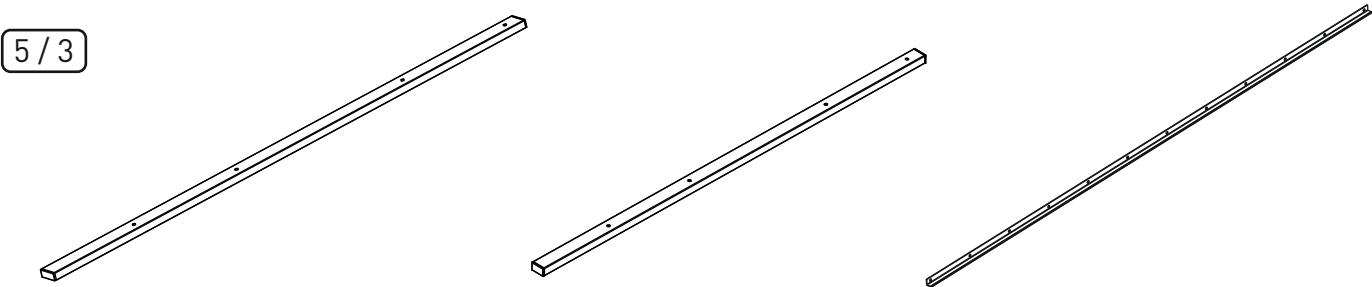
18.58.1403.001 x1

18.58.1403.002 x1

18.58.1403.006 x1

18.58.1403.007 x1

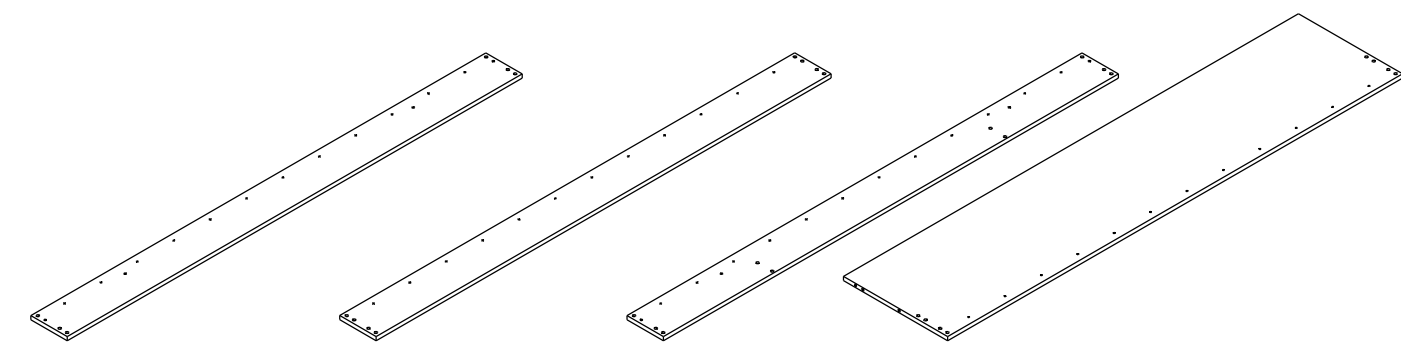
5/3



18.58.1403.201 x2

18.58.1403.202 x2

18.58.1403.207 x4



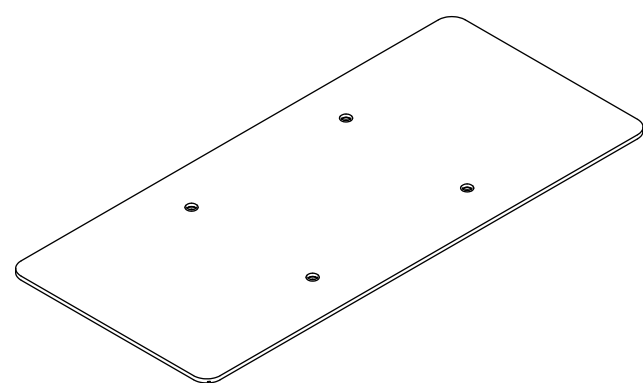
18.58.1403.004 x1

18.58.1403.003 x1

18.58.1403.005 x1

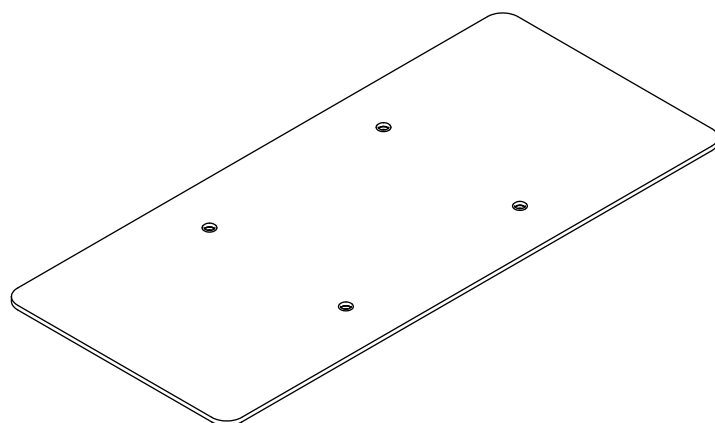
18.58.1403.008 x1

5/4



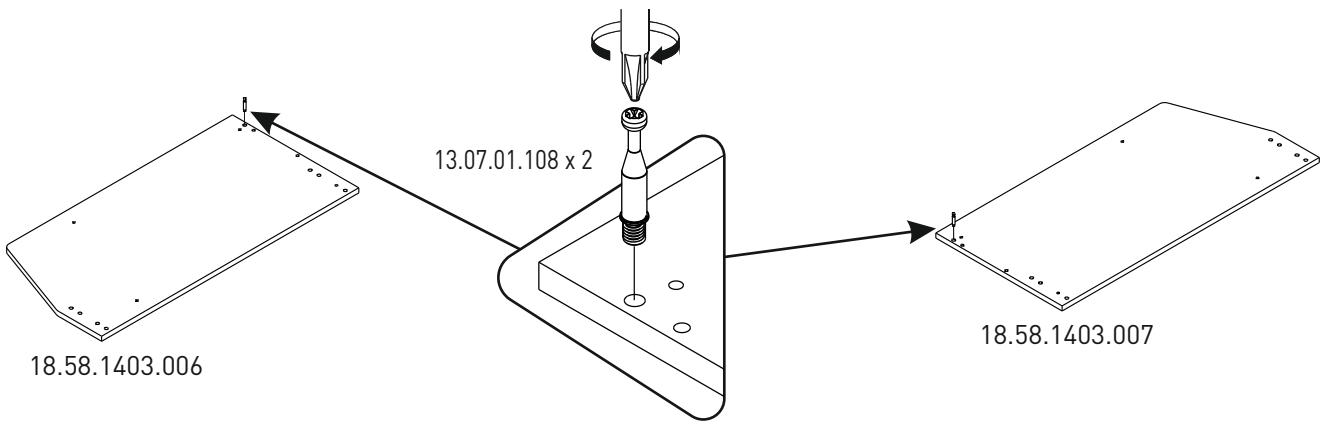
18.58.1403.010 x1

5/5

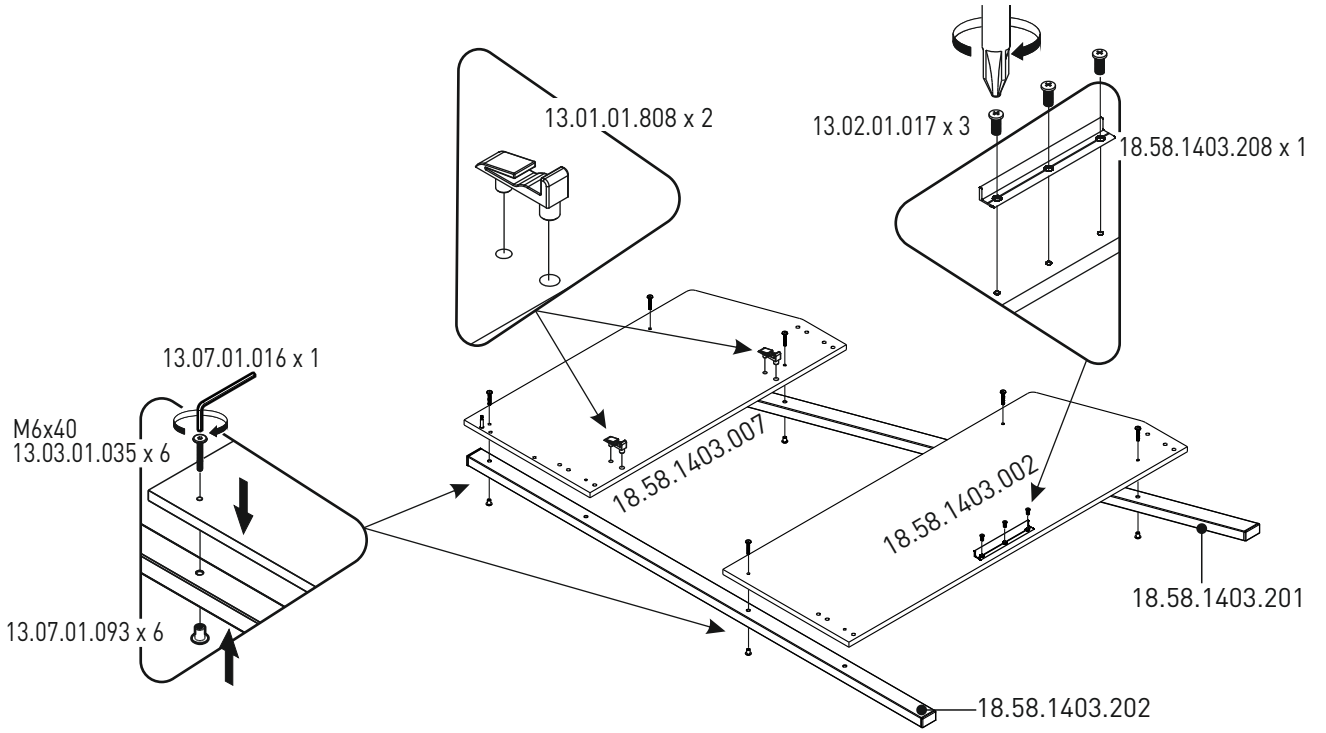


18.58.1403.009 x1

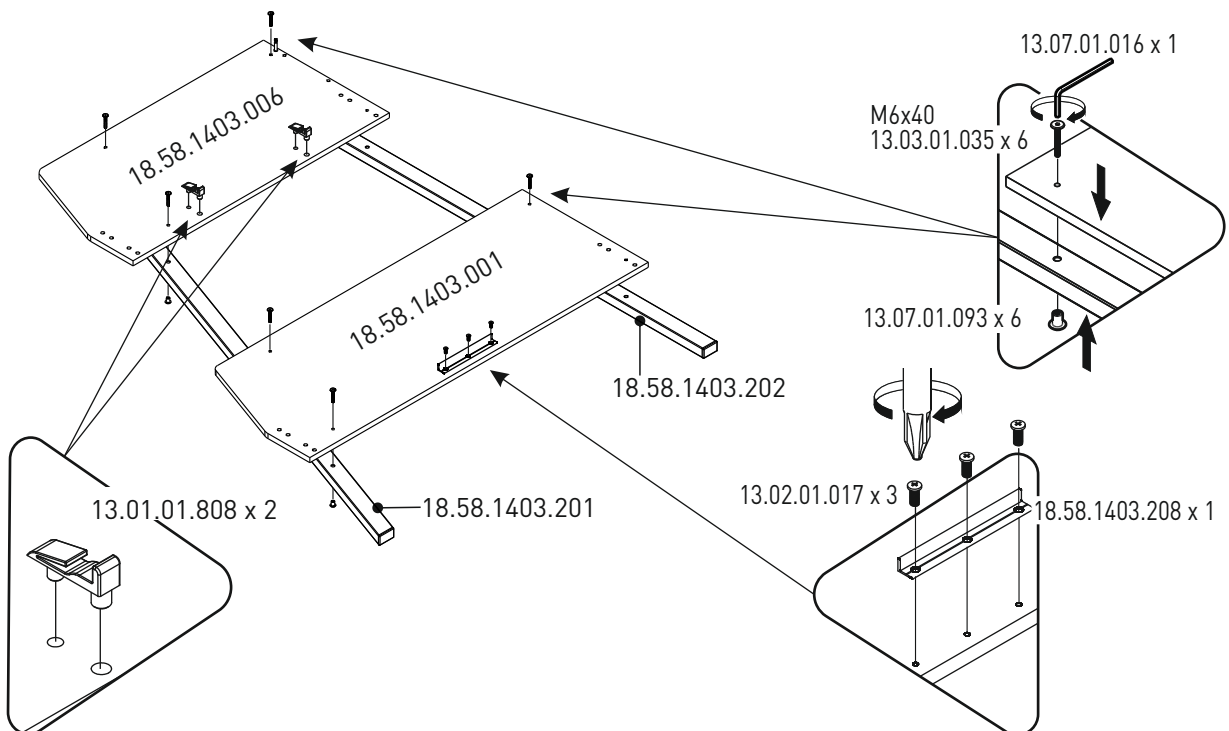
1

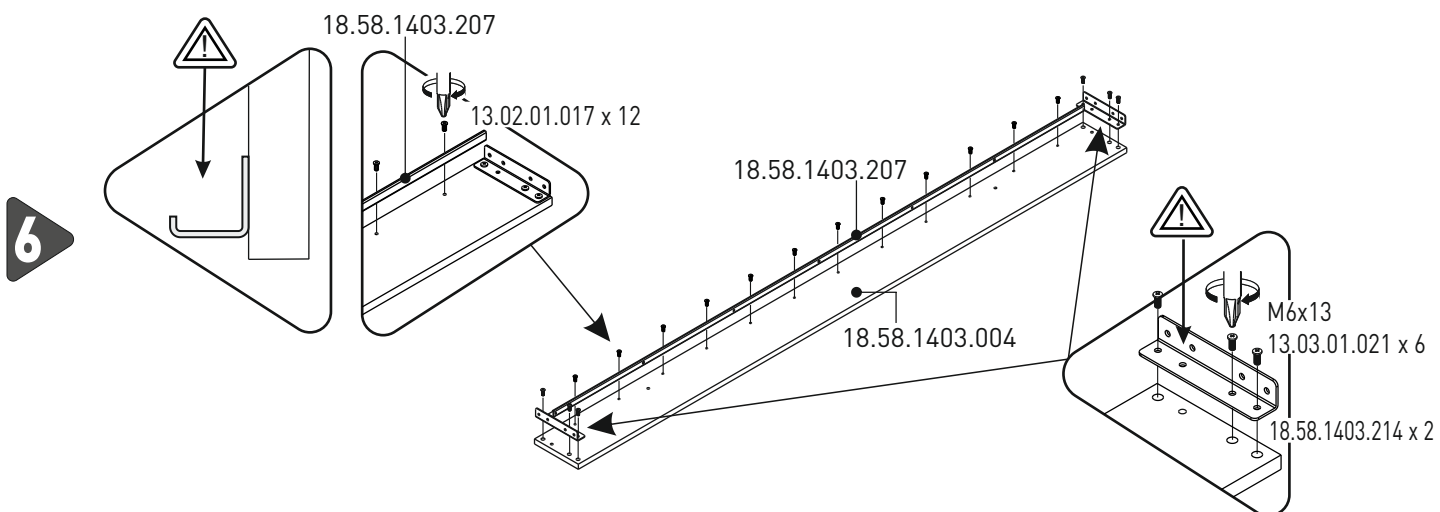
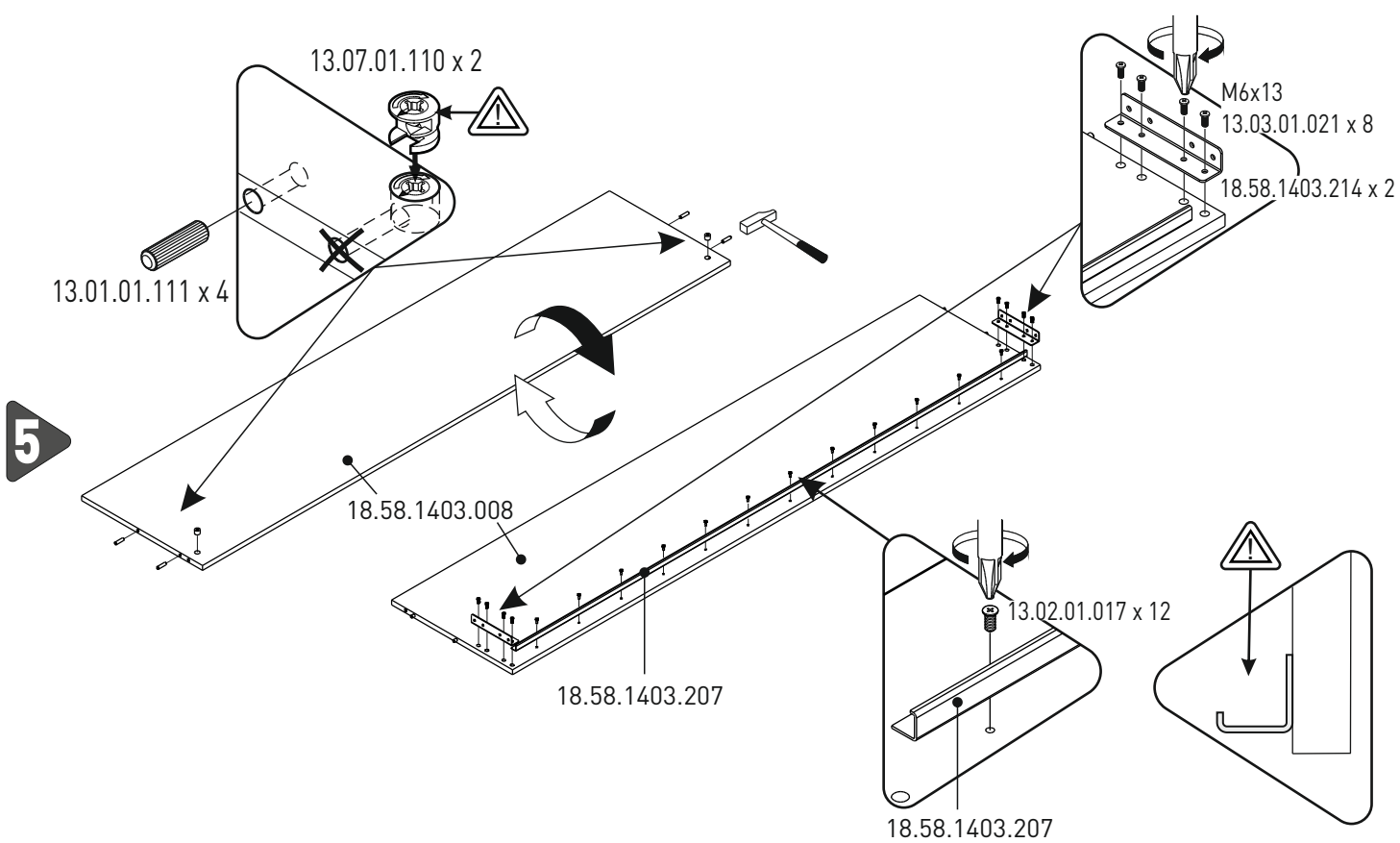
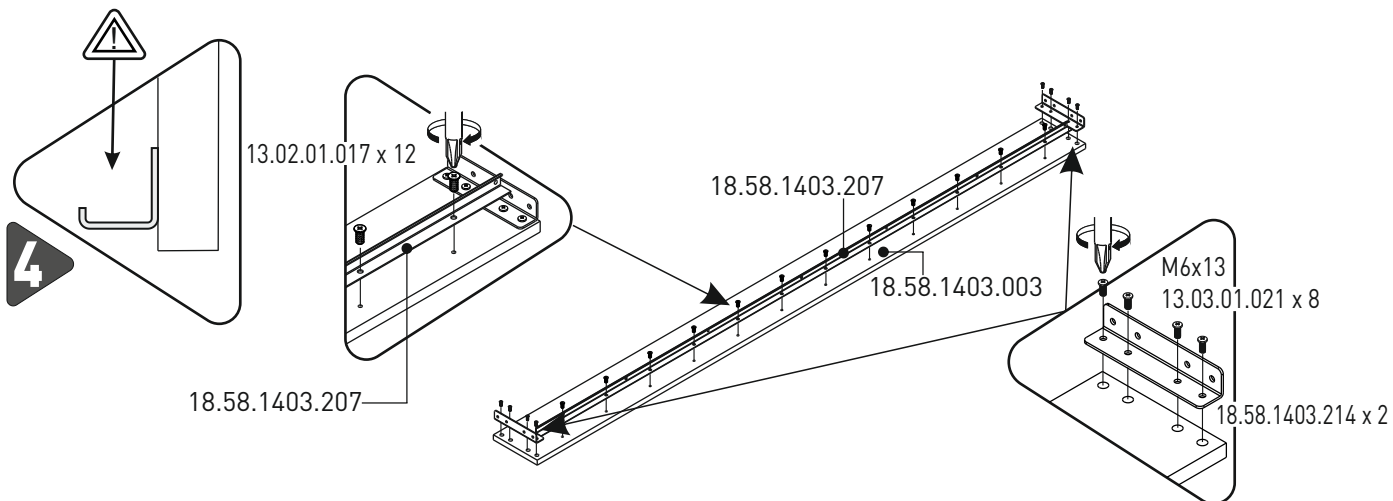


2

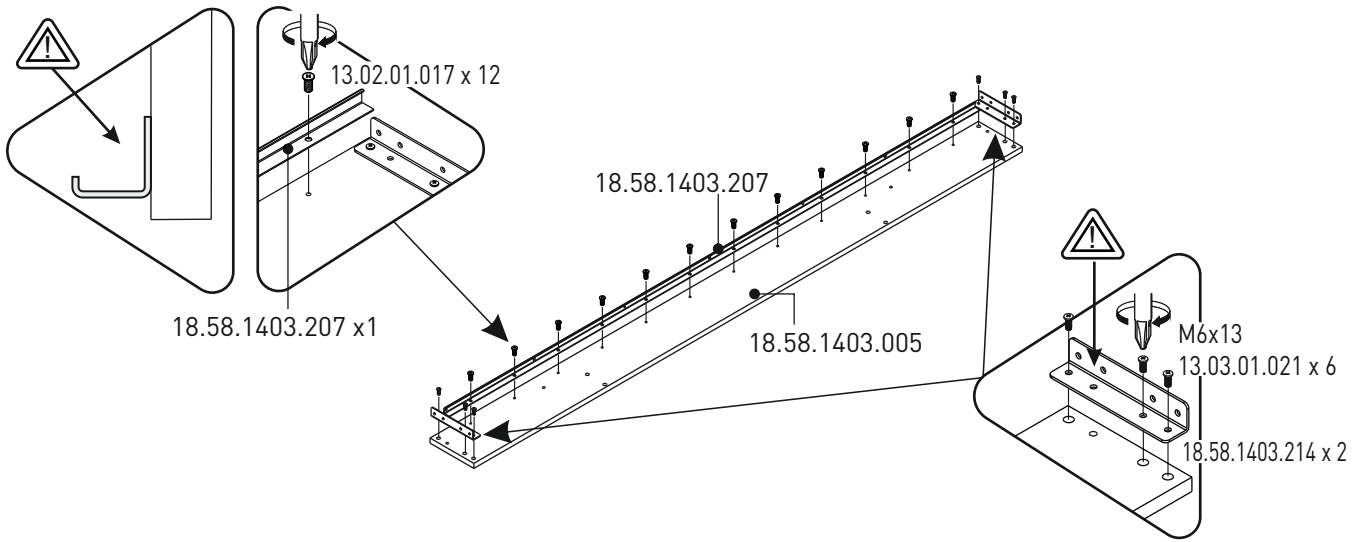


3

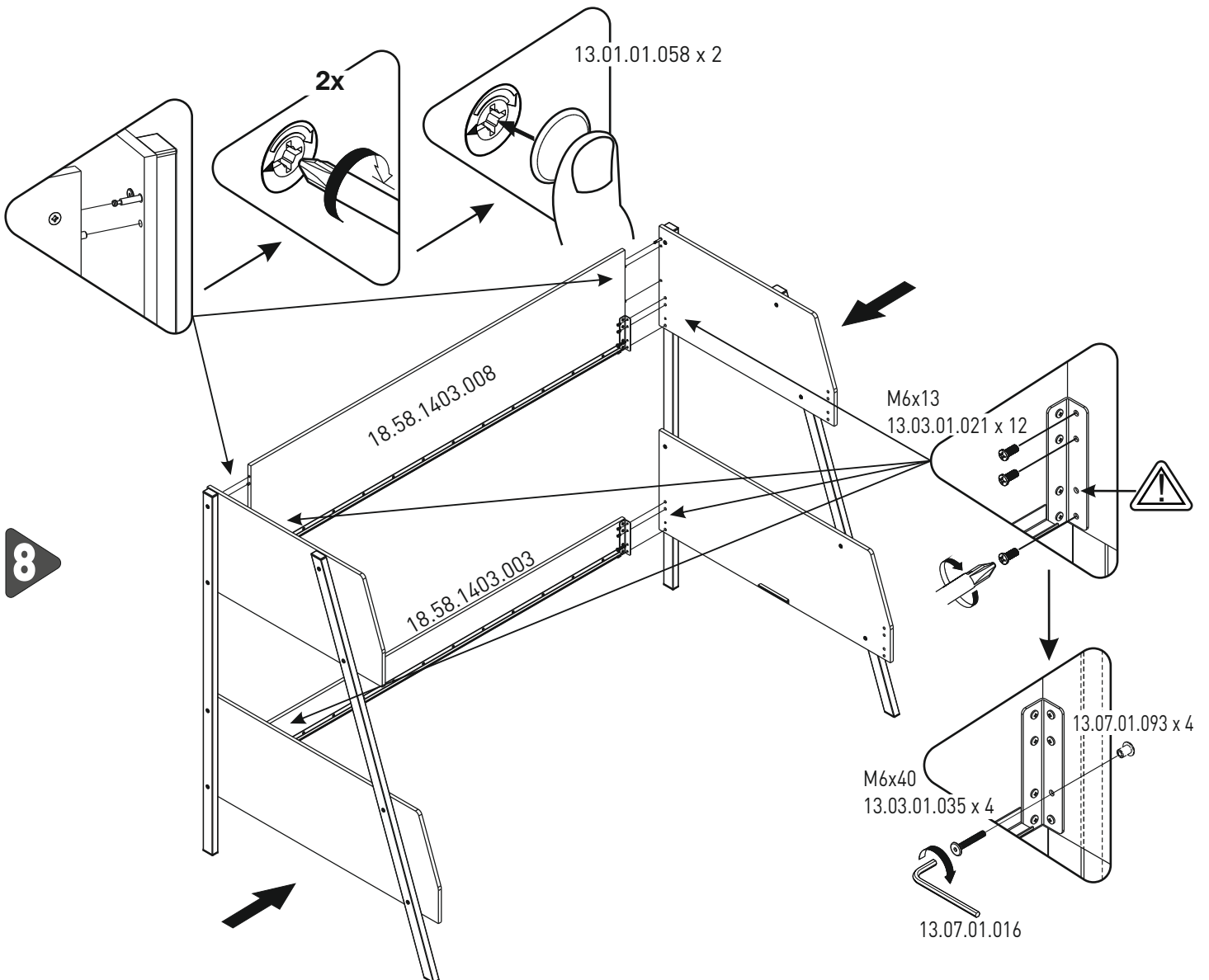




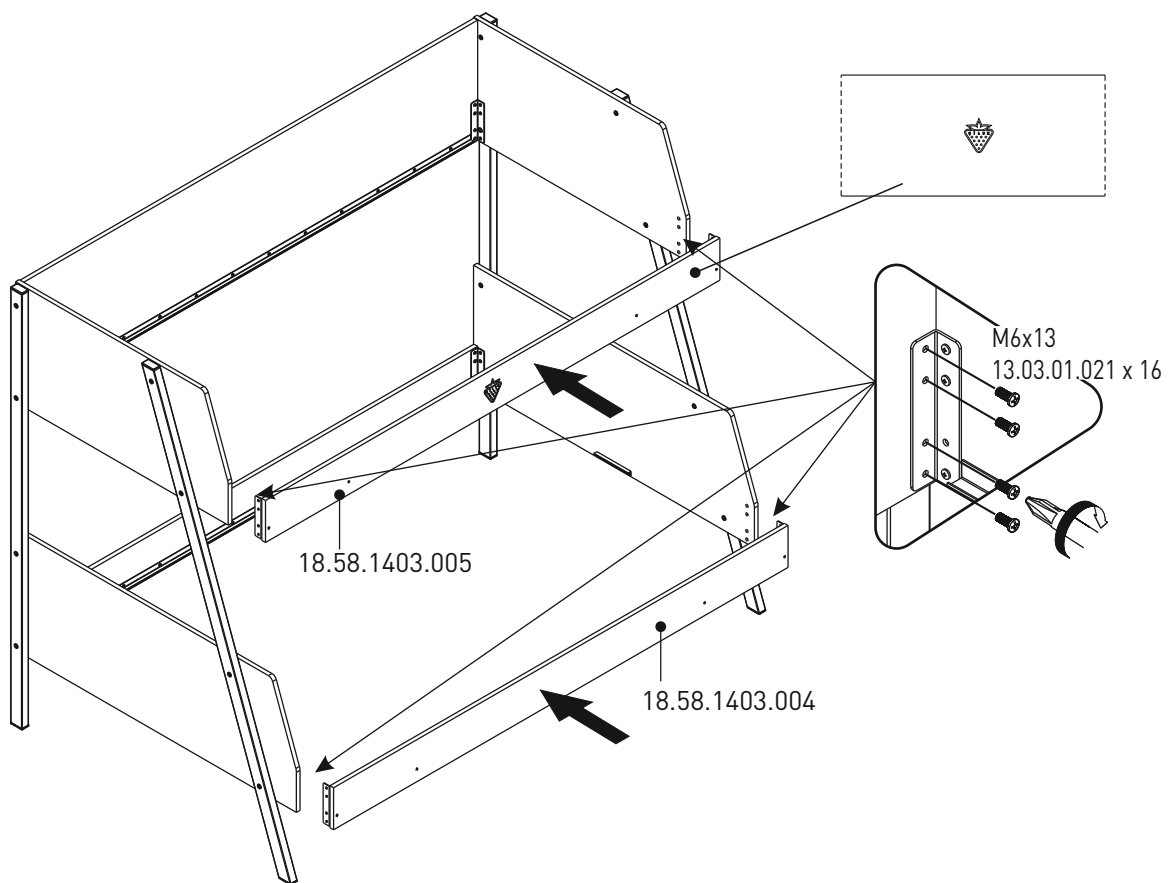
7



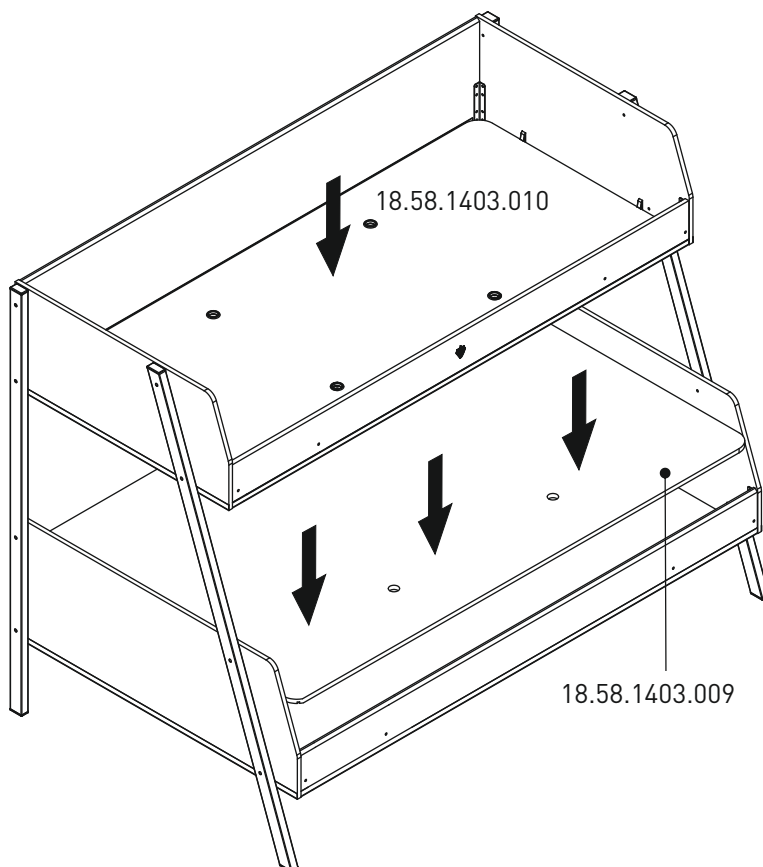
8



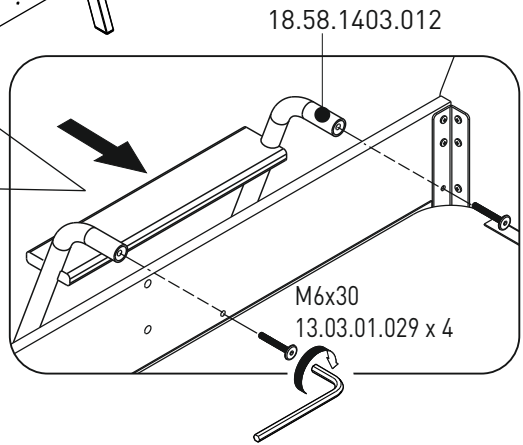
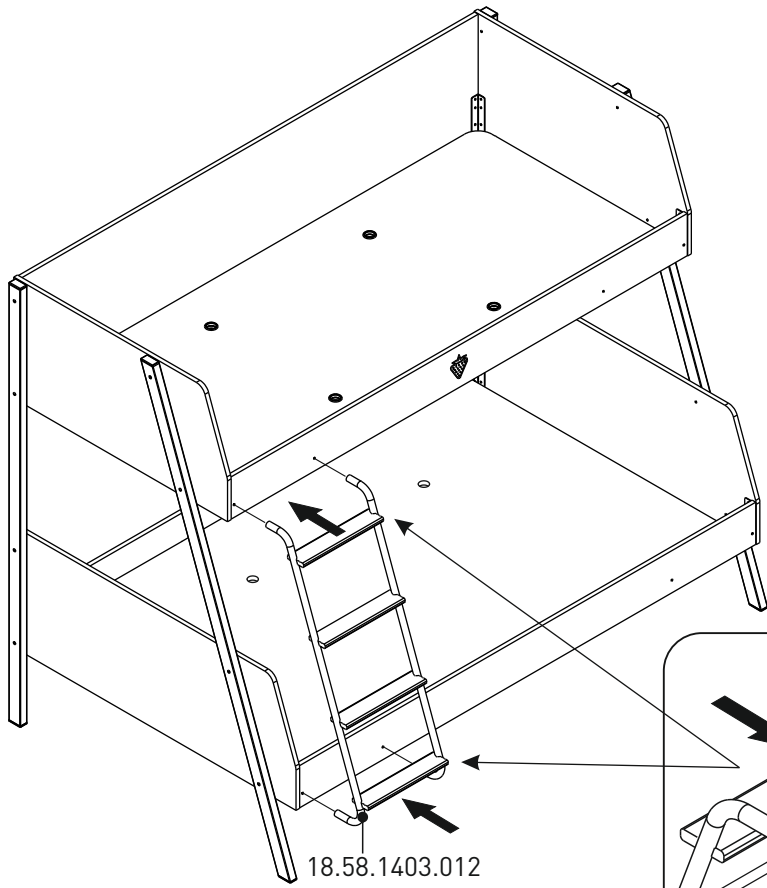
9



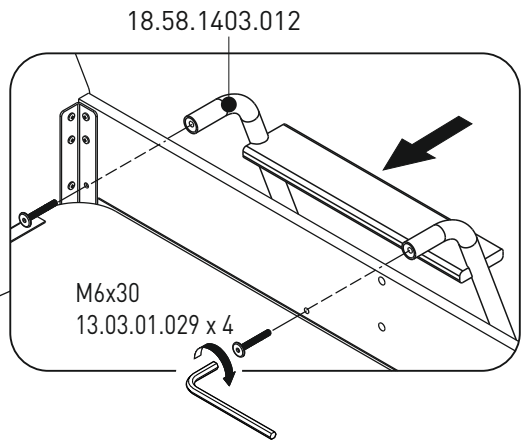
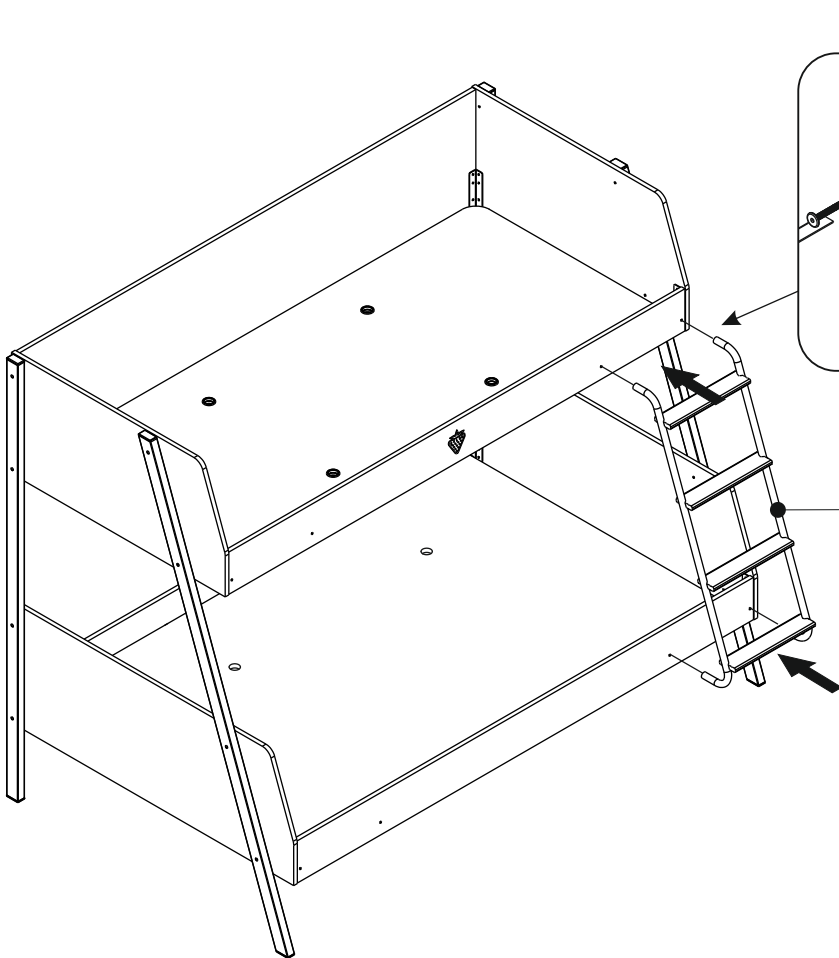
10



11a

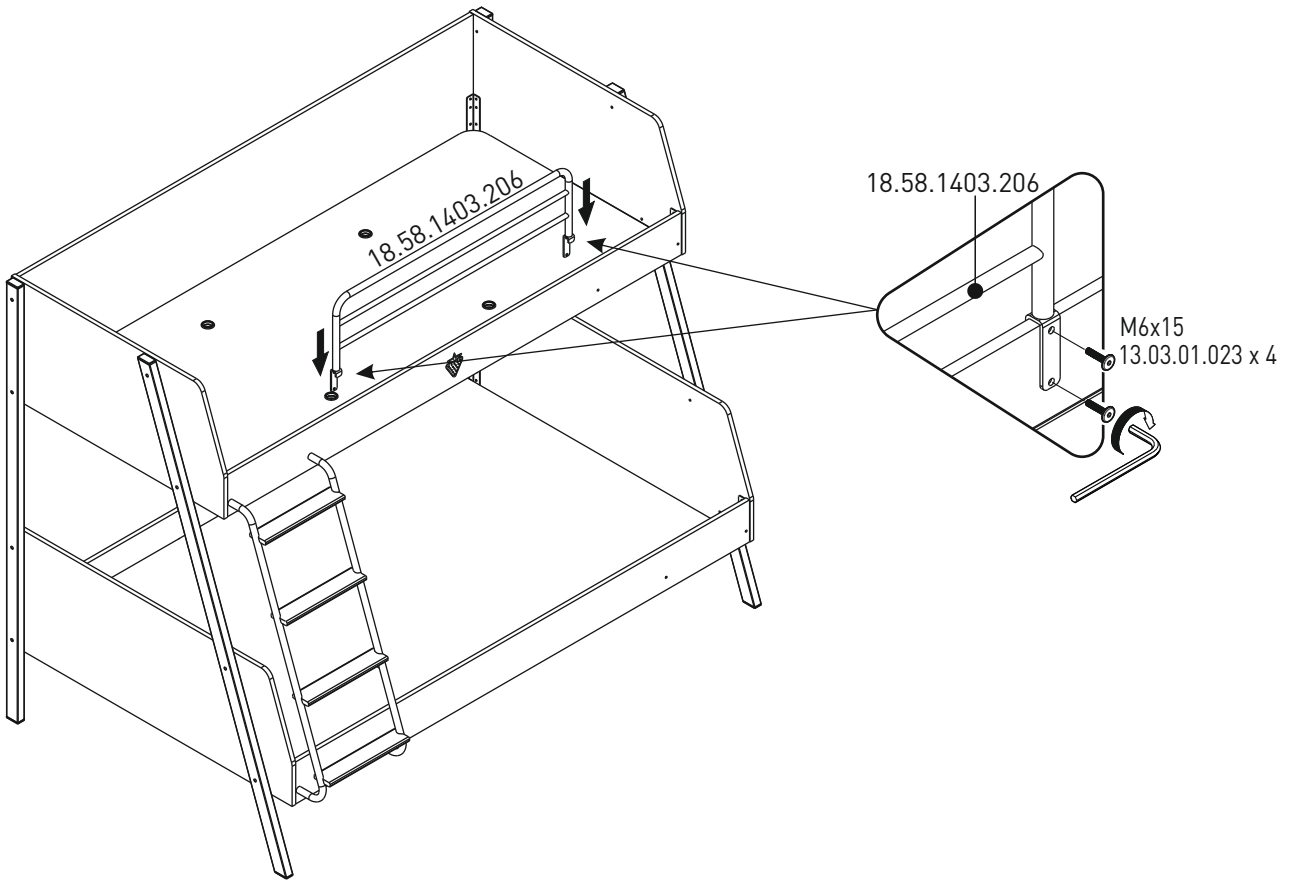


11b

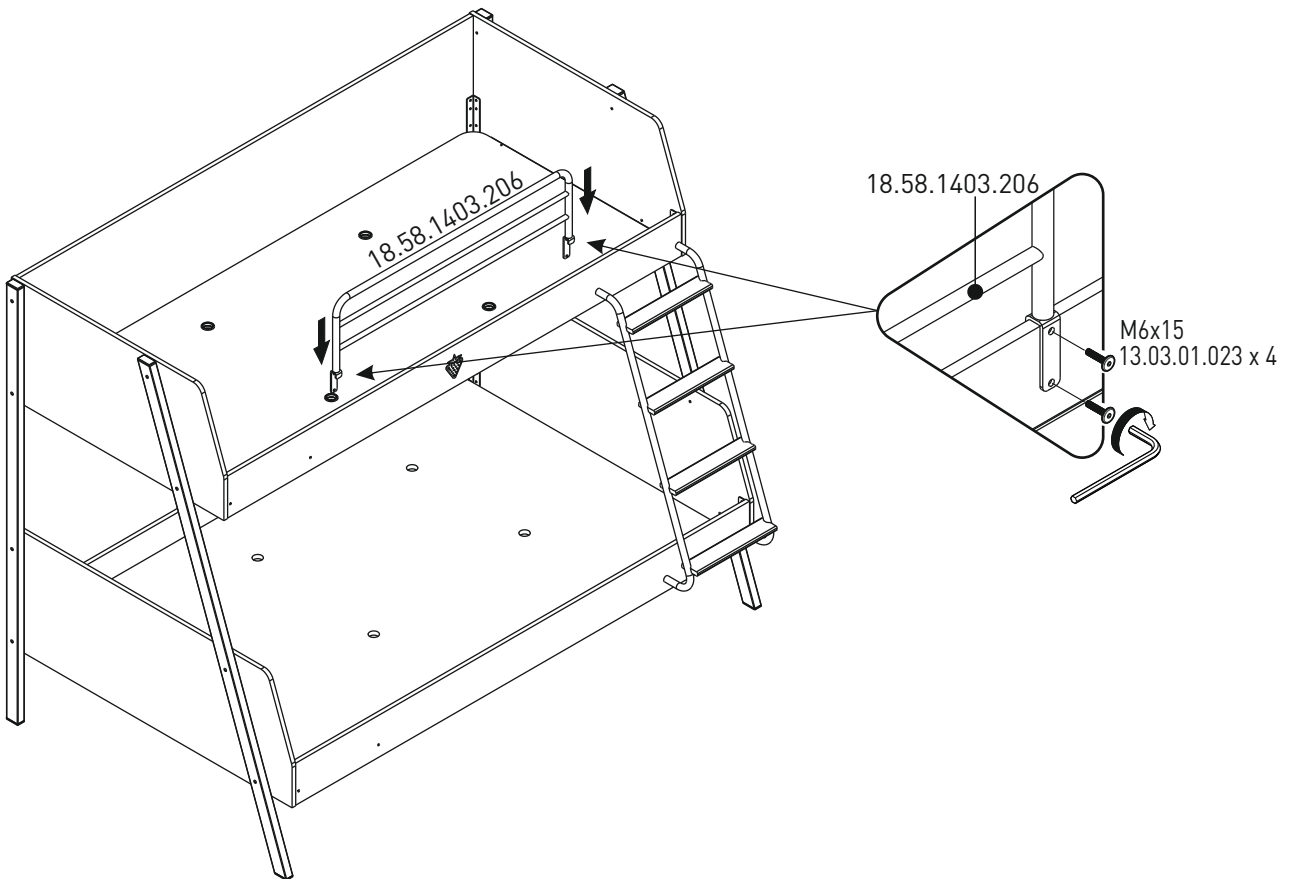




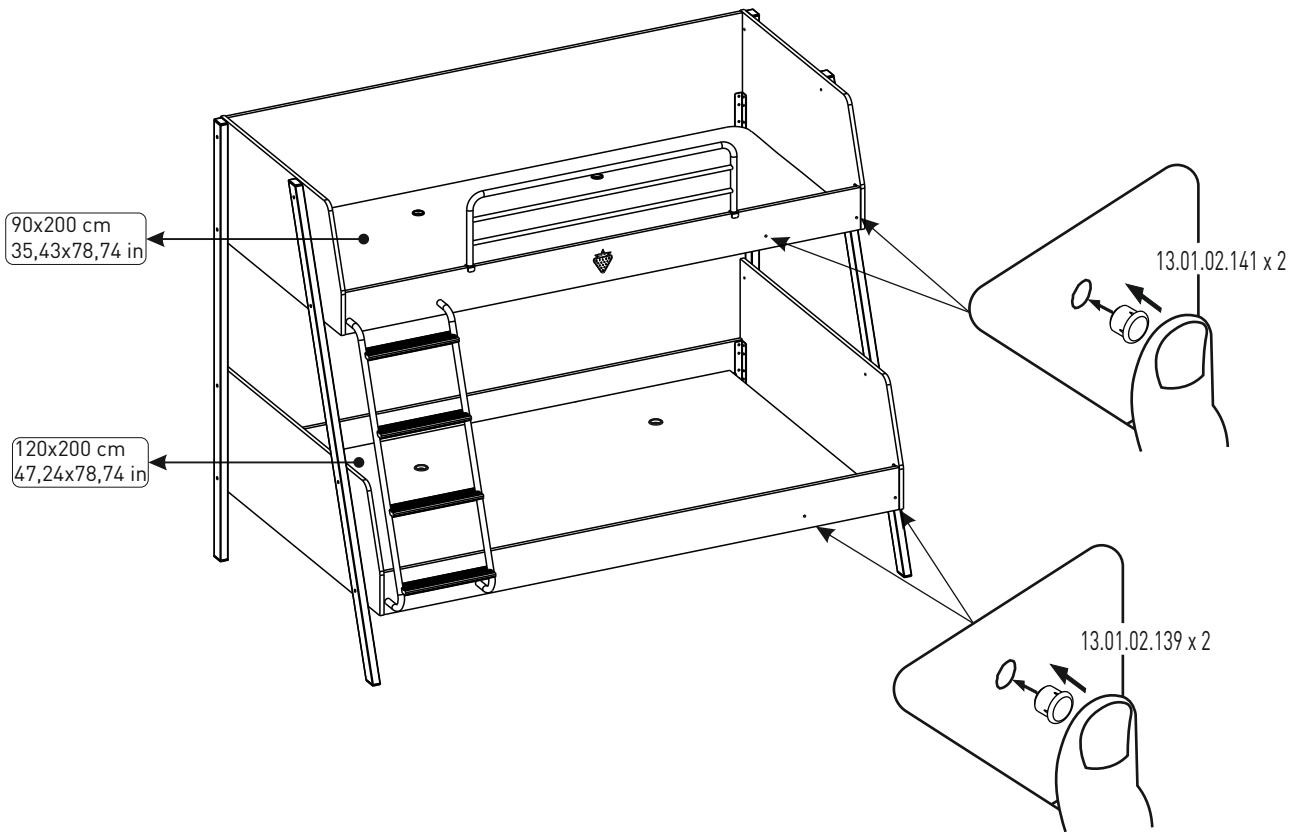
12a



12b



13a



13b

