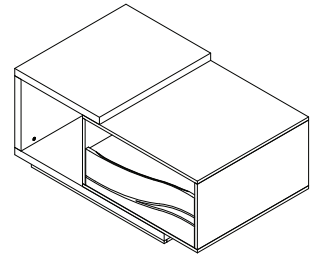
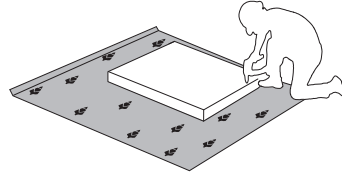
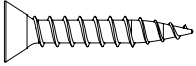
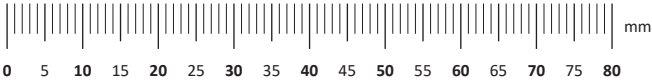
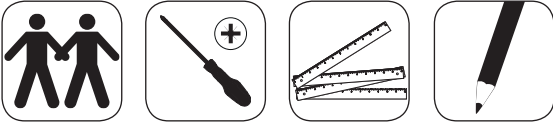


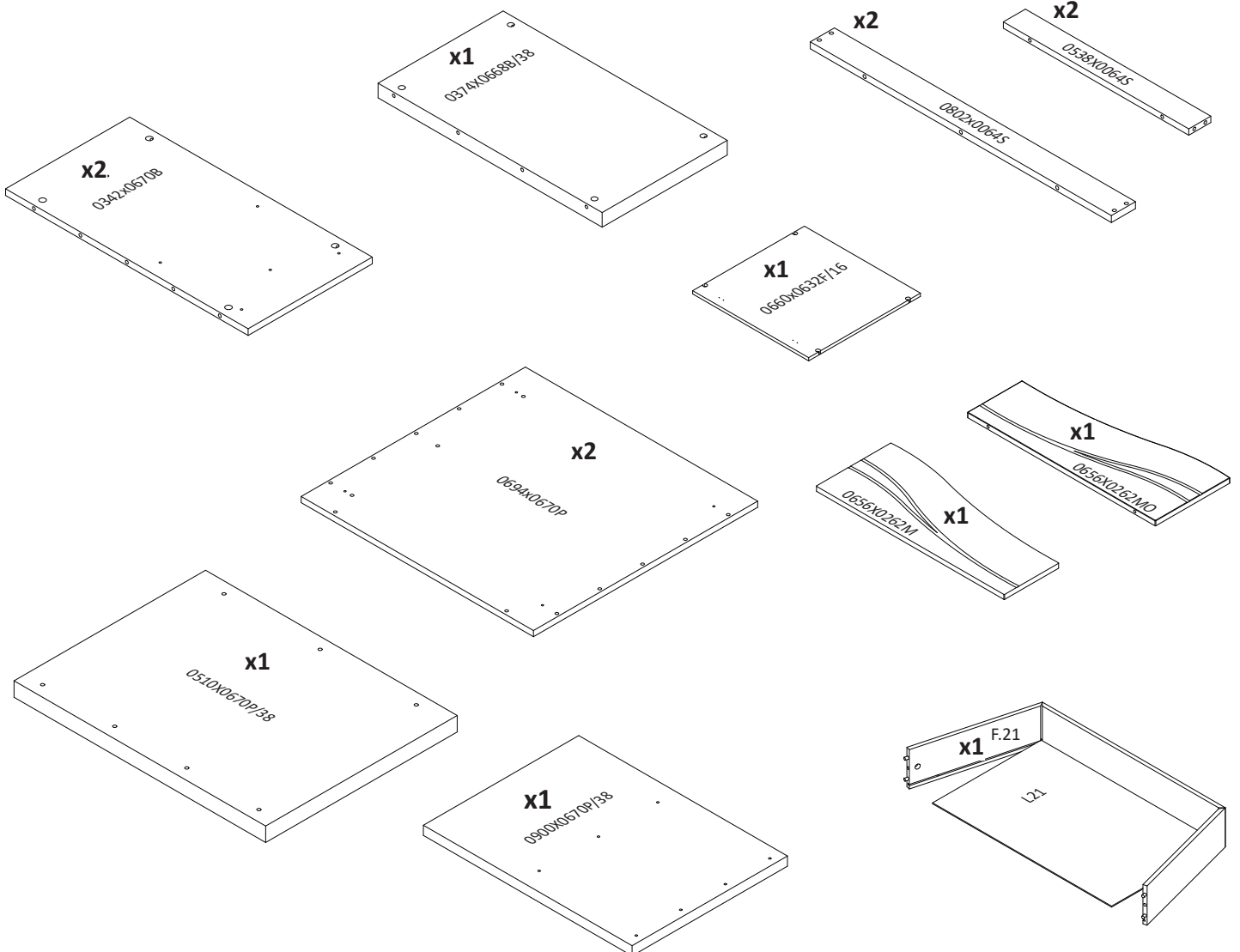
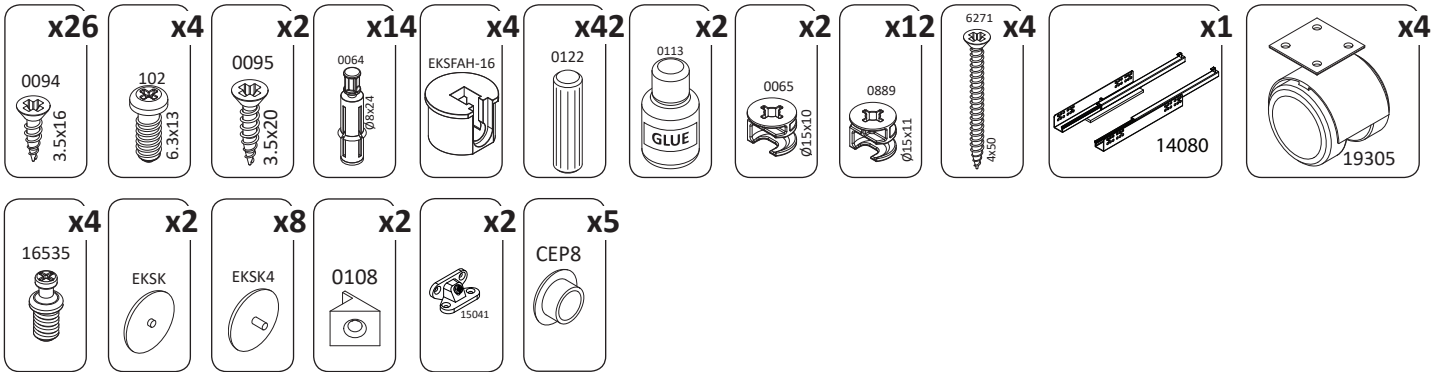


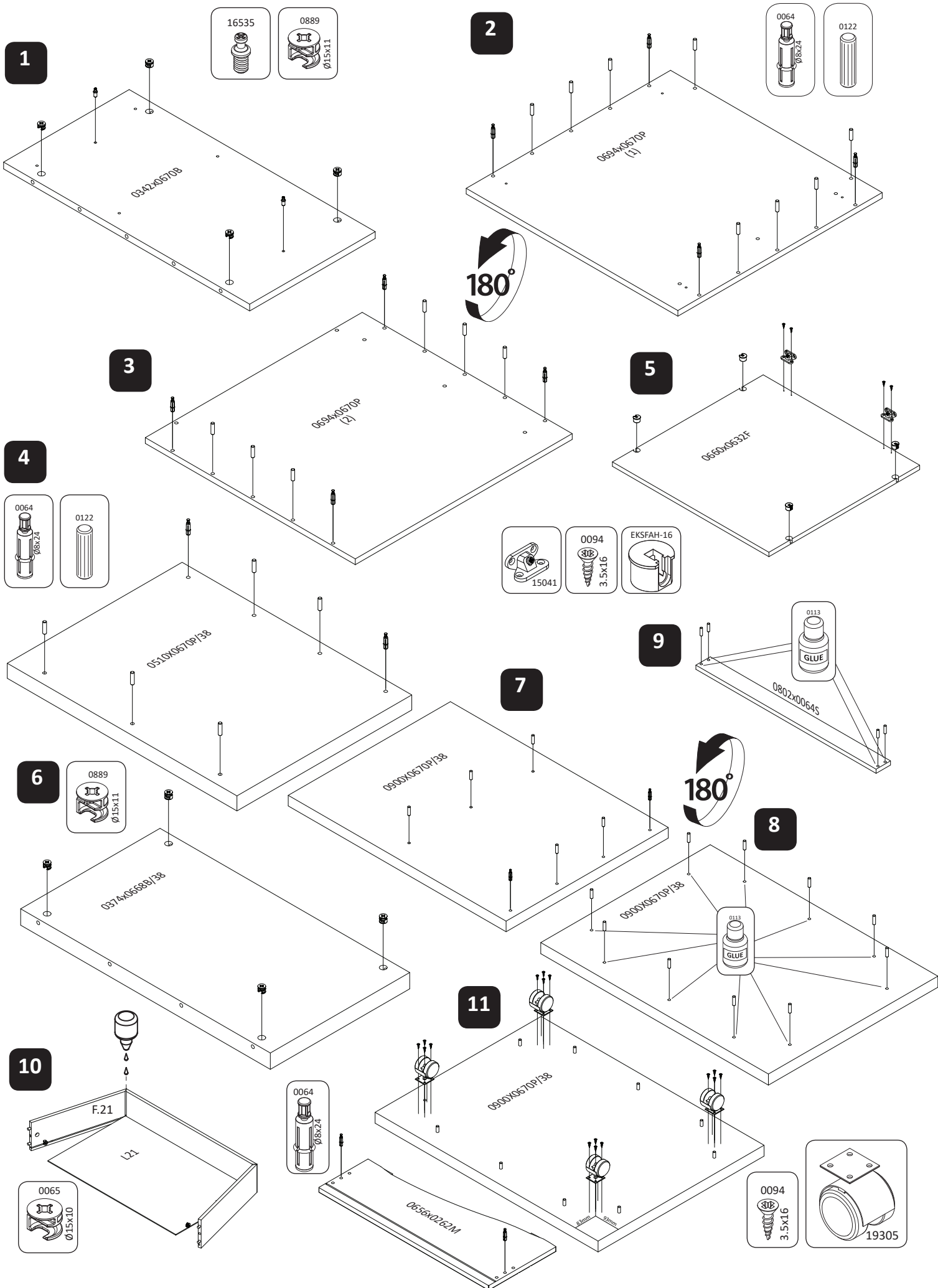
IMPORTANT - READ CAREFULLY - RETAIN FOR FUTURE REFERENCE  
WICHTIG - SORGFÄLTIG LESEN UND AUFBEWAHREN

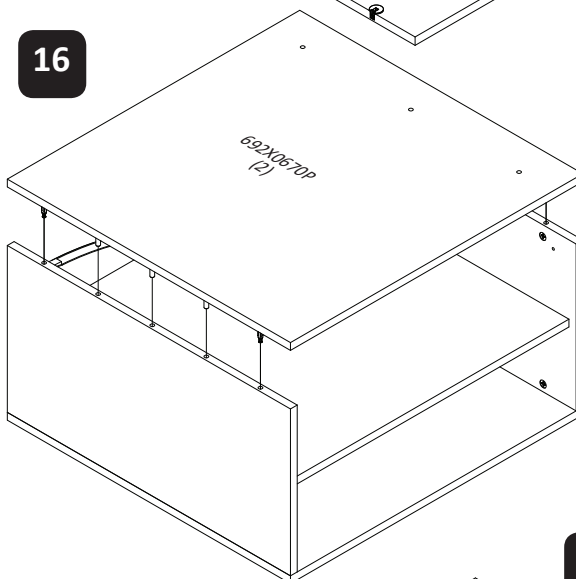
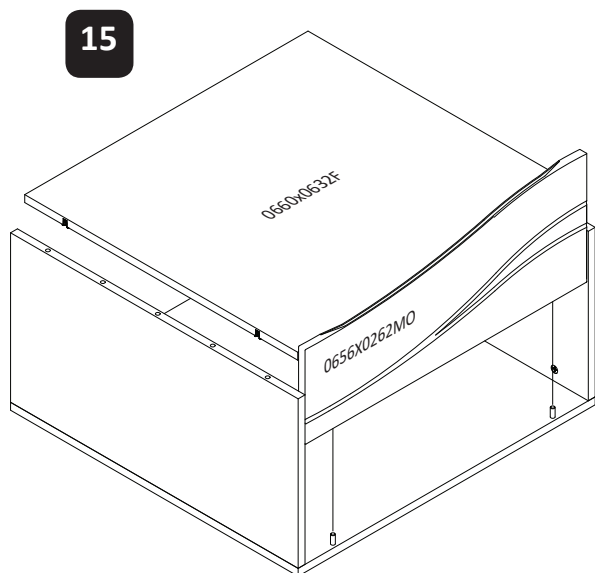
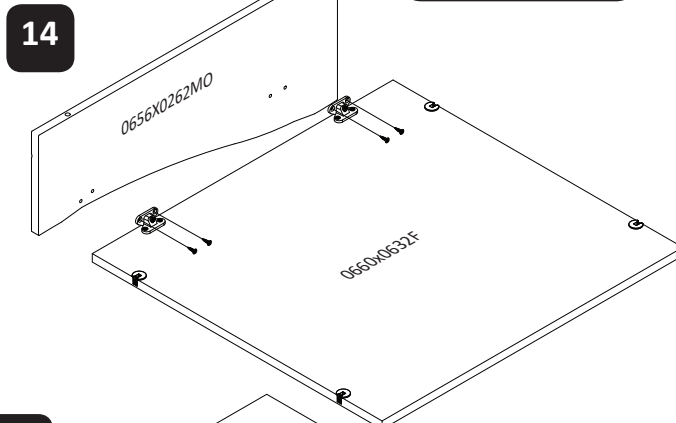
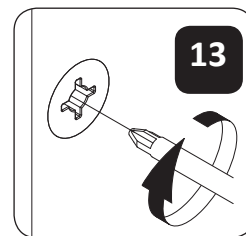
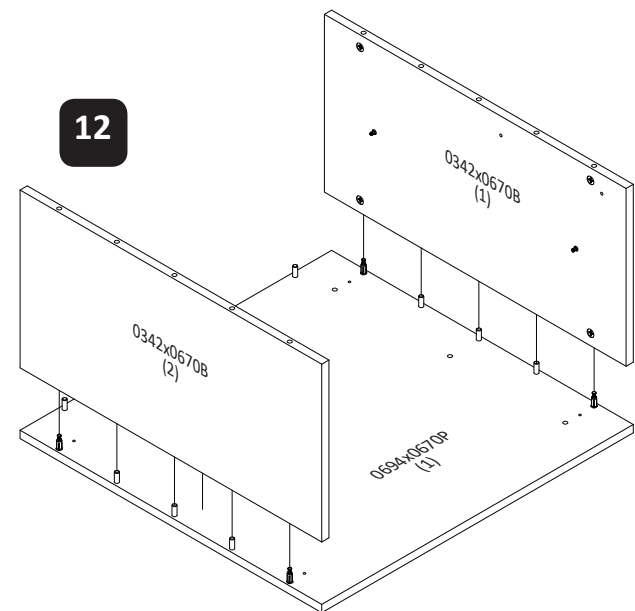


**NICA-KLS**  
**\*NICA-KLSL**

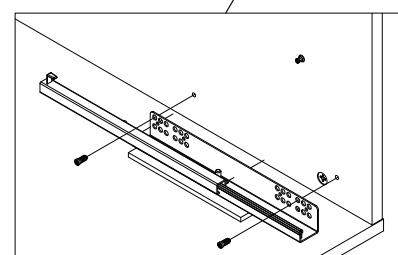
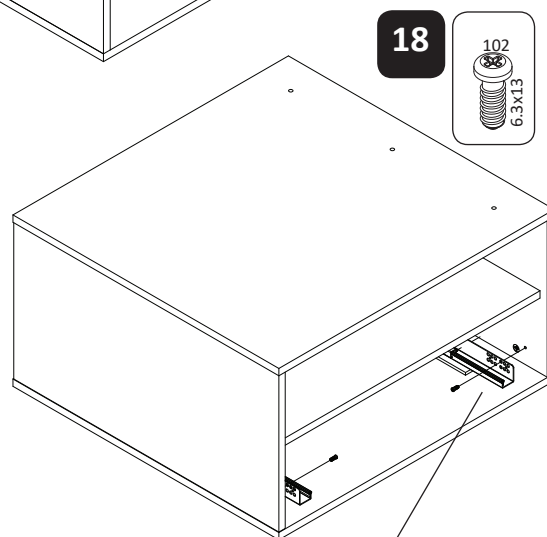
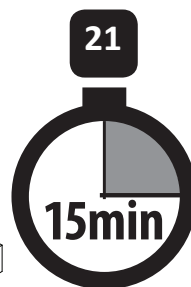
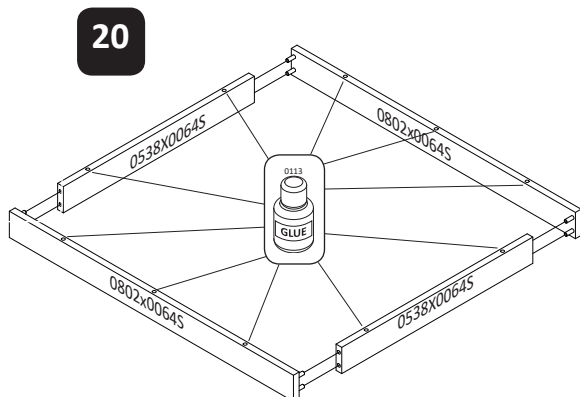
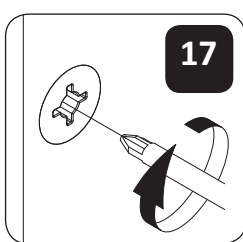
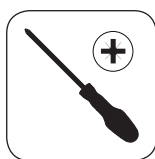
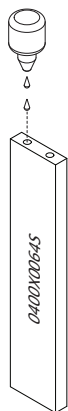
LWH - 1101x670x514  
41720



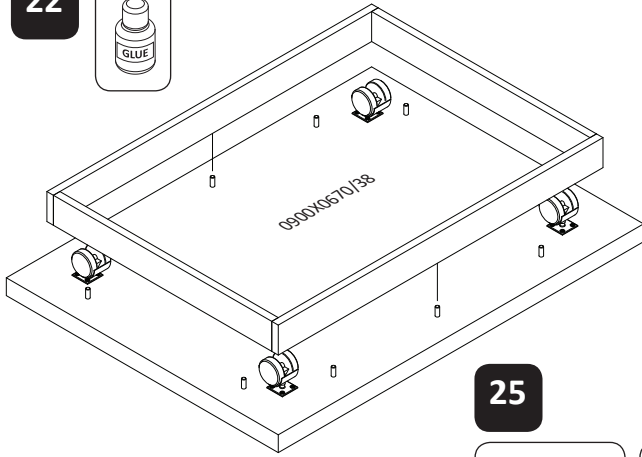




**19**



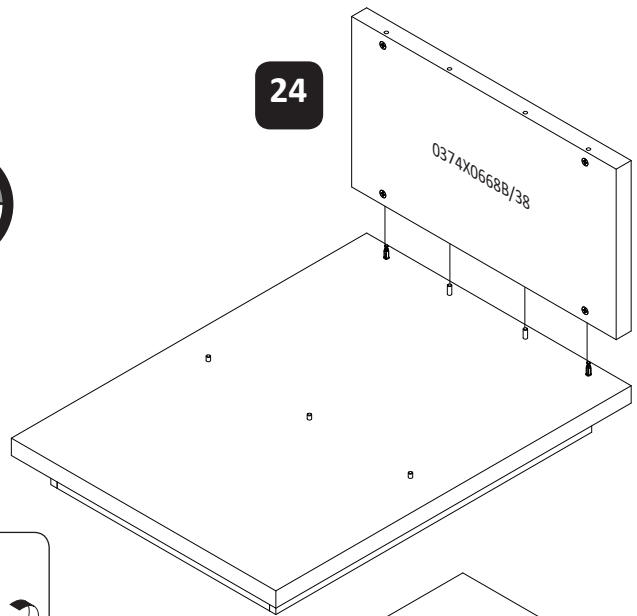
22



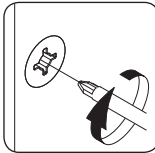
23



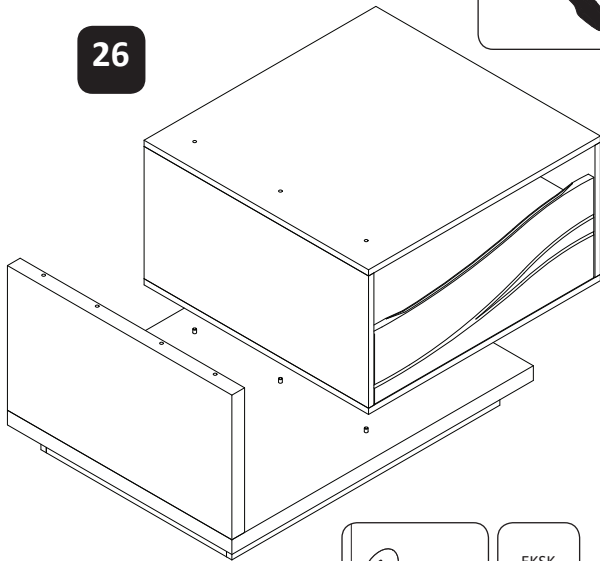
24



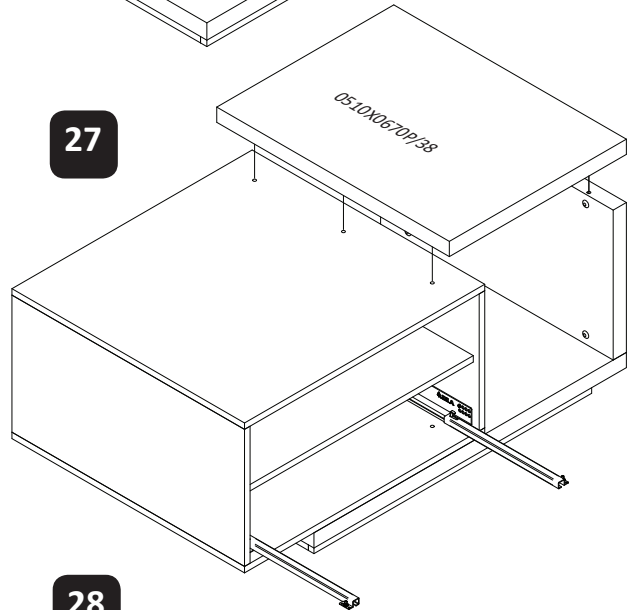
25



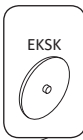
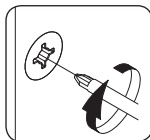
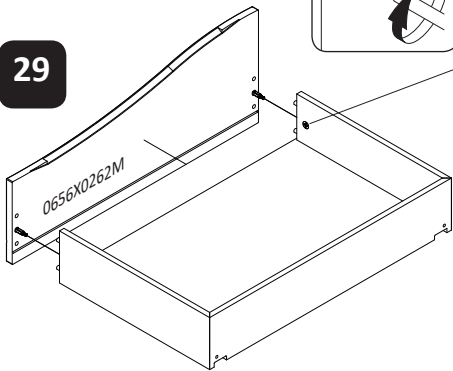
26



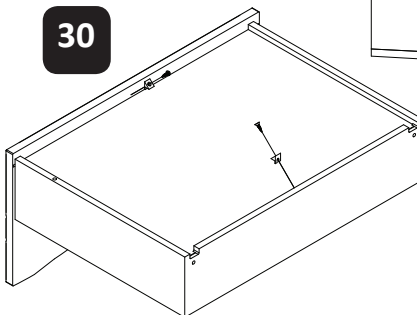
27



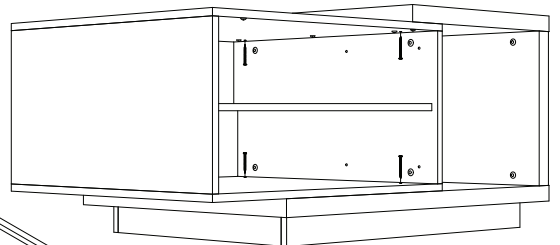
29



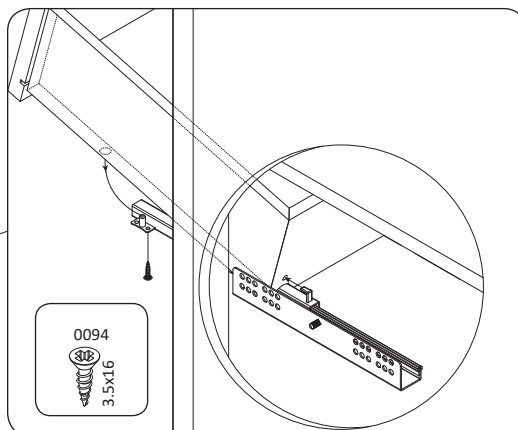
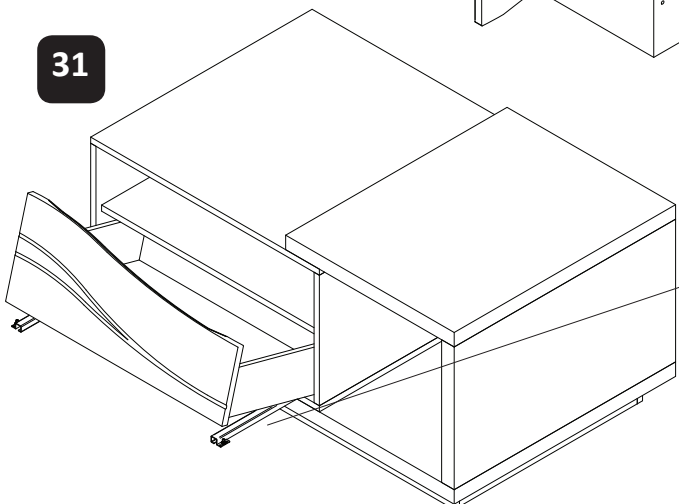
30



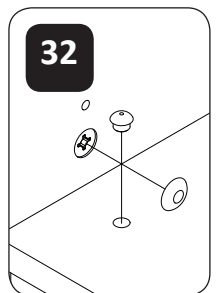
28



31



32



EKS4



CEP8

