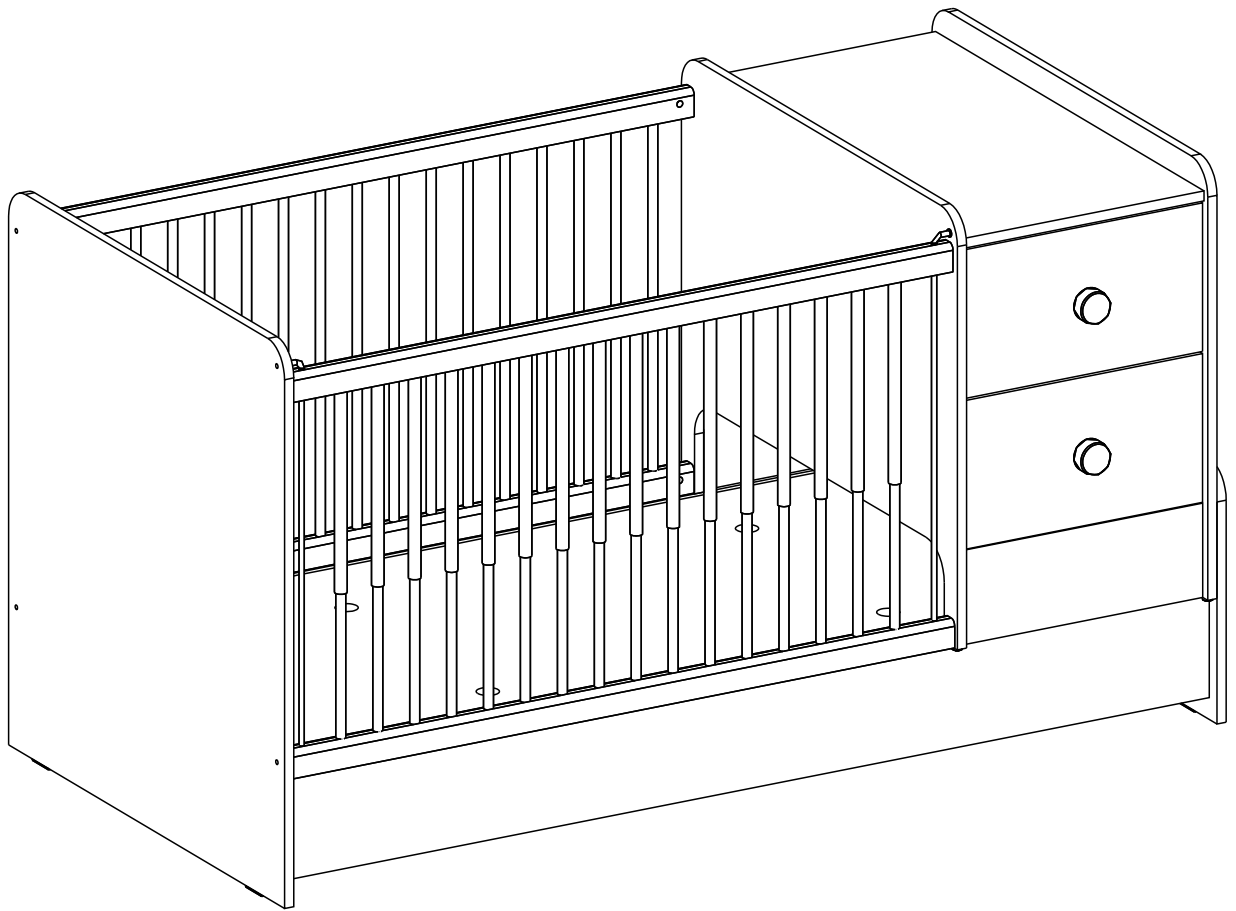
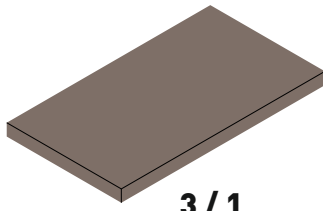
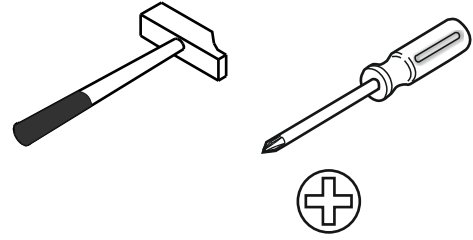
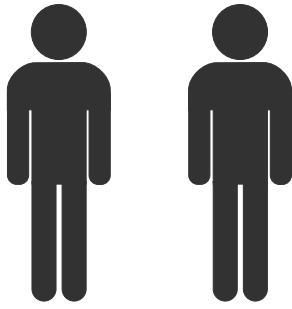
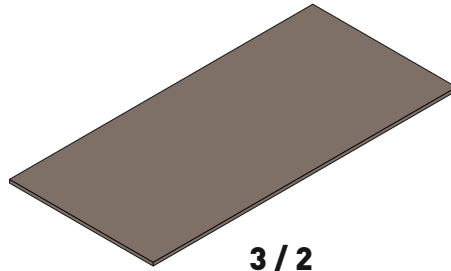


**20.30.1018.00**

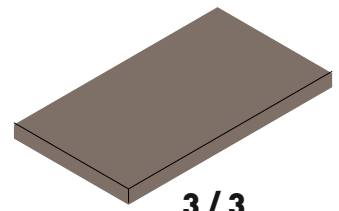




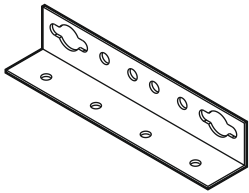
3/1



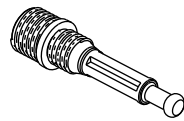
3/2



3/3



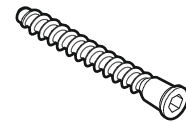
13.07.01.082 x 4



13.07.01.445 x 18



13.07.01.446 x 18



13.02.01.019 x 8



13.01.01.383 x 18



**M4X27**  
13.02.01.029 x 2



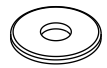
**M6X25**  
13.03.01.027 x 4



13.07.01.076 x 16



**M6X13**  
13.03.01.021 x 16



13.07.01.422 x 2



Ø8  
13.01.01.111 x 4



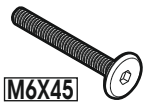
Ø5  
13.01.01.110 x 8



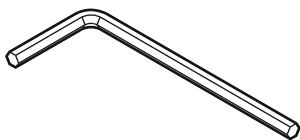
3,5X16  
13.02.01.001 x 8



13.02.01.017 x 20



**M6X45**  
13.03.01.037 x 6



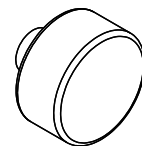
13.07.01.016 x 1



**M4X13**  
13.03.01.007 x 4



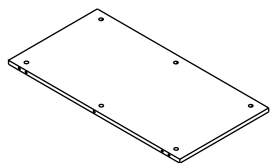
4,2X16  
13.02.01.015 x 16



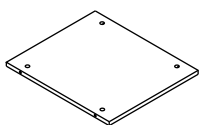
13.06.01.126 x 2

3 / 1

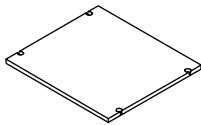
13.07.01.374 x 2



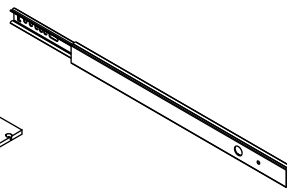
18.30.1018.008 x 1



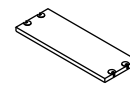
18.30.1018.010 x 1



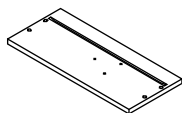
18.30.1018.009 x 2



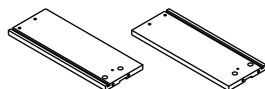
13.05.01.008 x 4



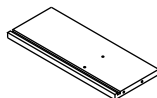
18.30.1018.012 x 2



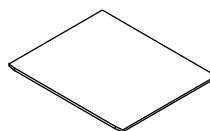
18.30.1018.014 x 2



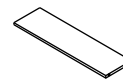
18.30.1018.017 x 2



18.30.1018.018 x 2



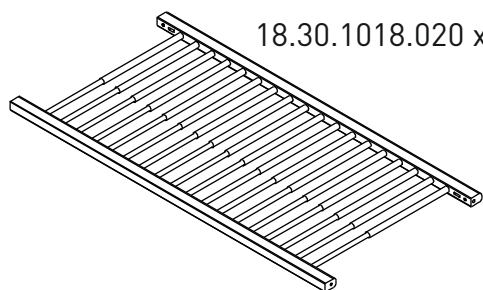
18.30.1018.019 x 2



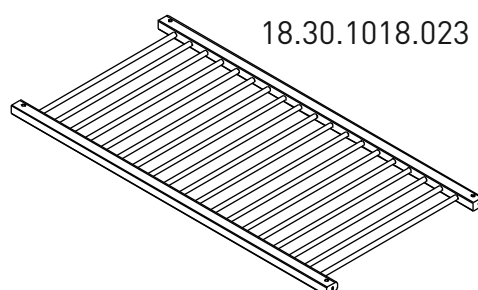
18.30.1018.015 x 2

18.30.1018.016 x 2

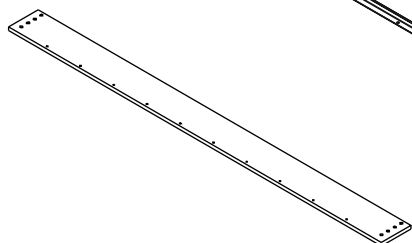
3 / 2



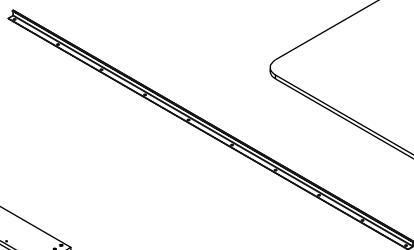
18.30.1018.020 x 1



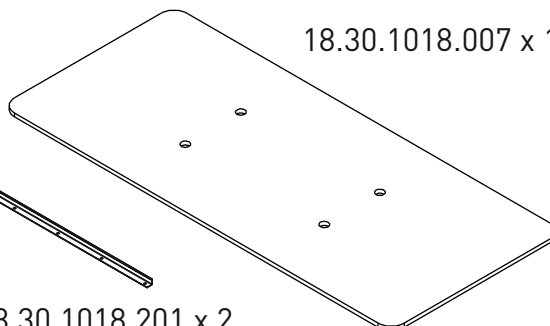
18.30.1018.023 x 1



18.30.1018.005 x 2

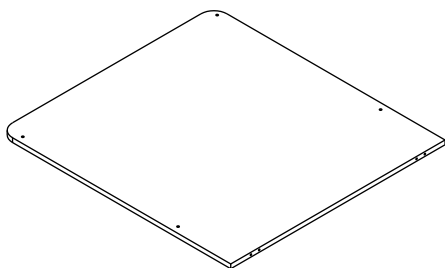


18.30.1018.201 x 2

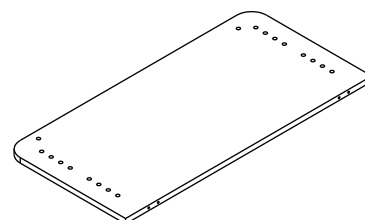


18.30.1018.007 x 1

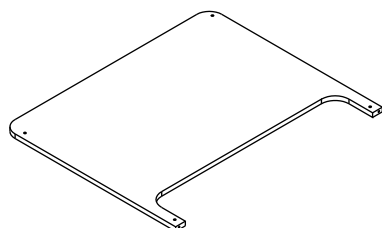
3 / 3



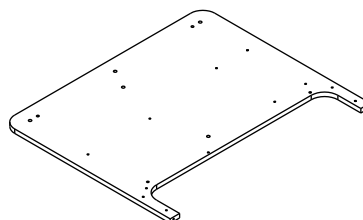
18.30.1018.001 x 1



18.30.1018.002 x 1

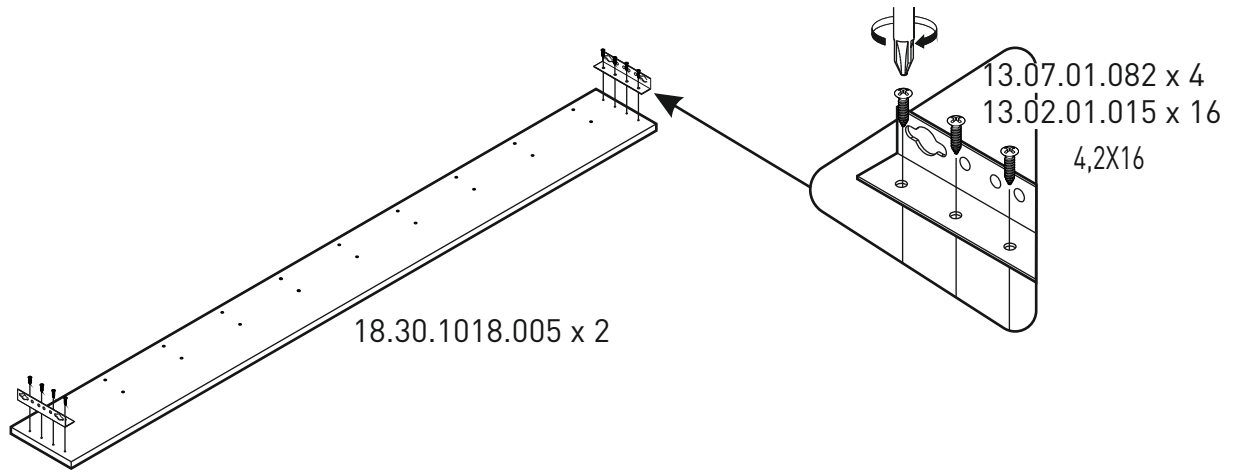


18.30.1018.003 x 1

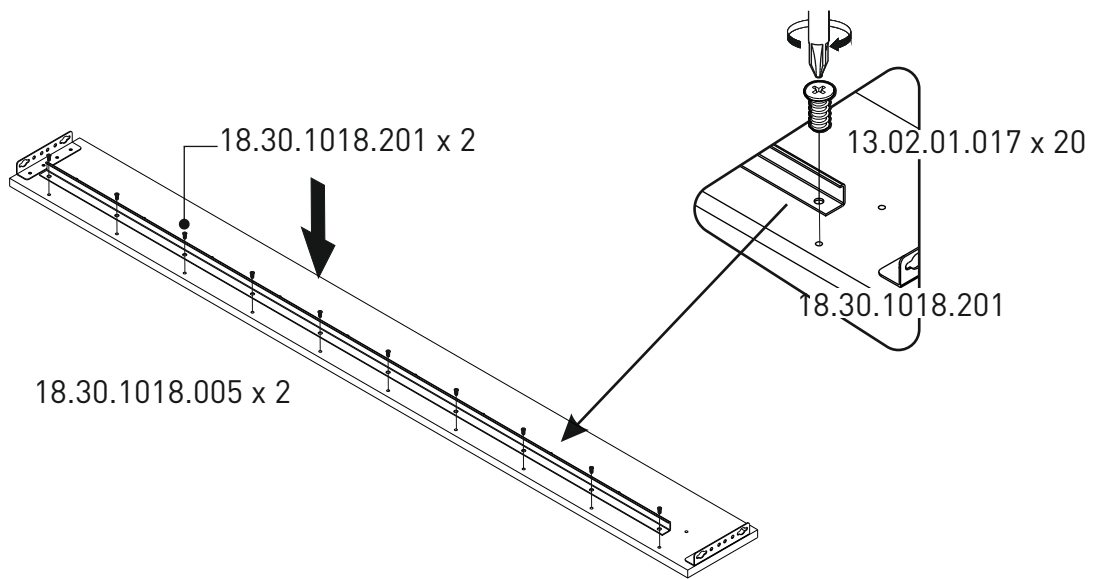


18.30.1018.004 x 1

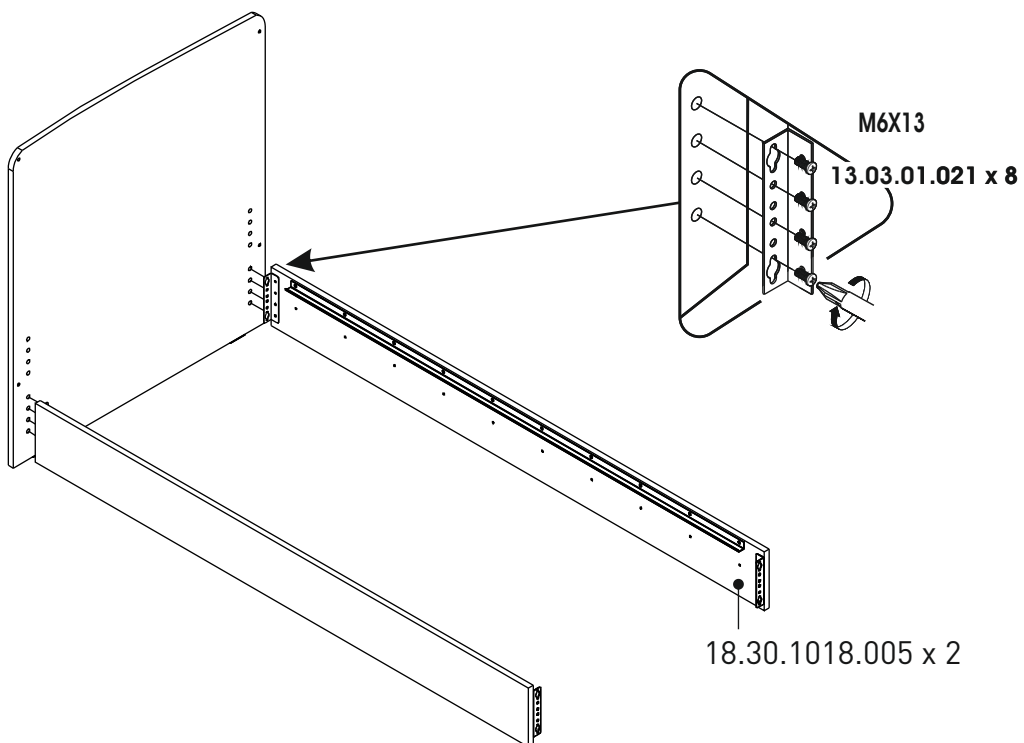
1



2

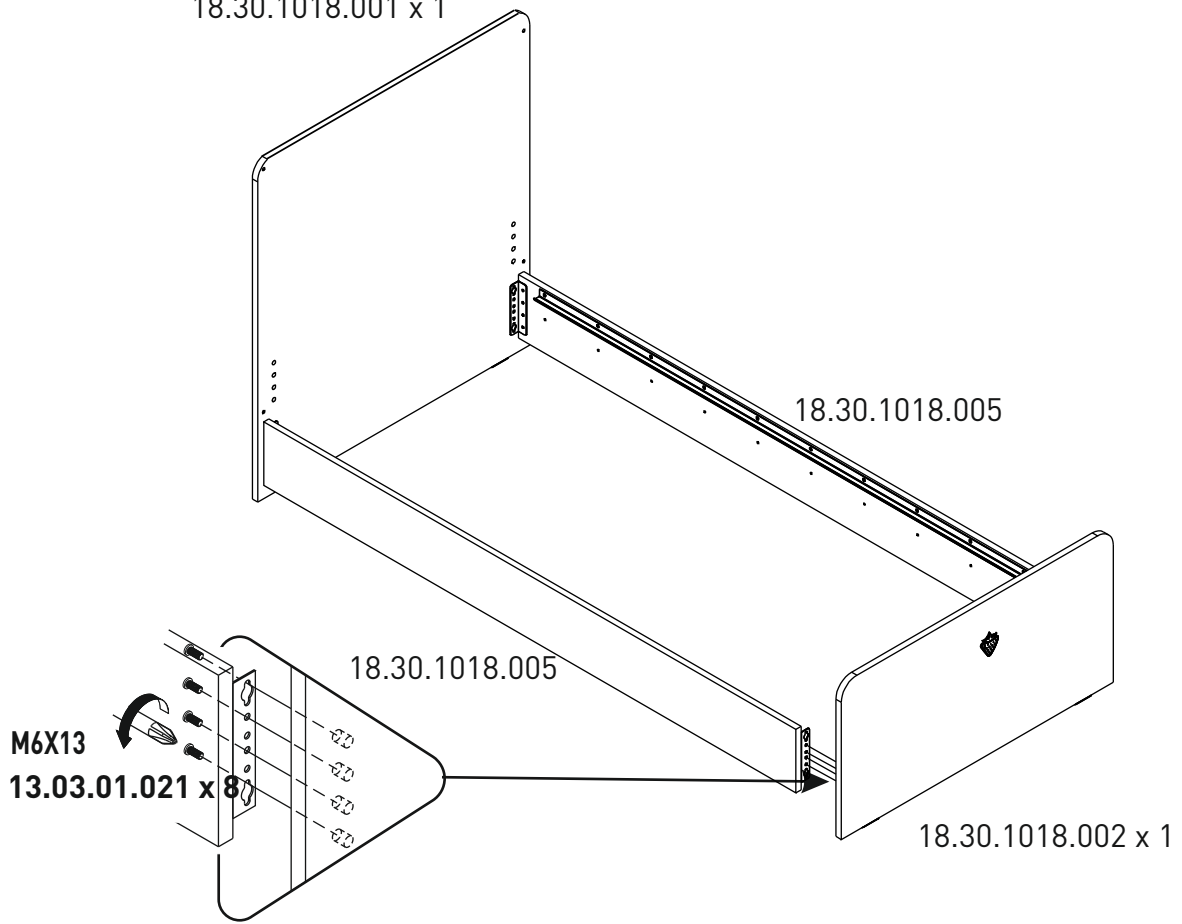


3

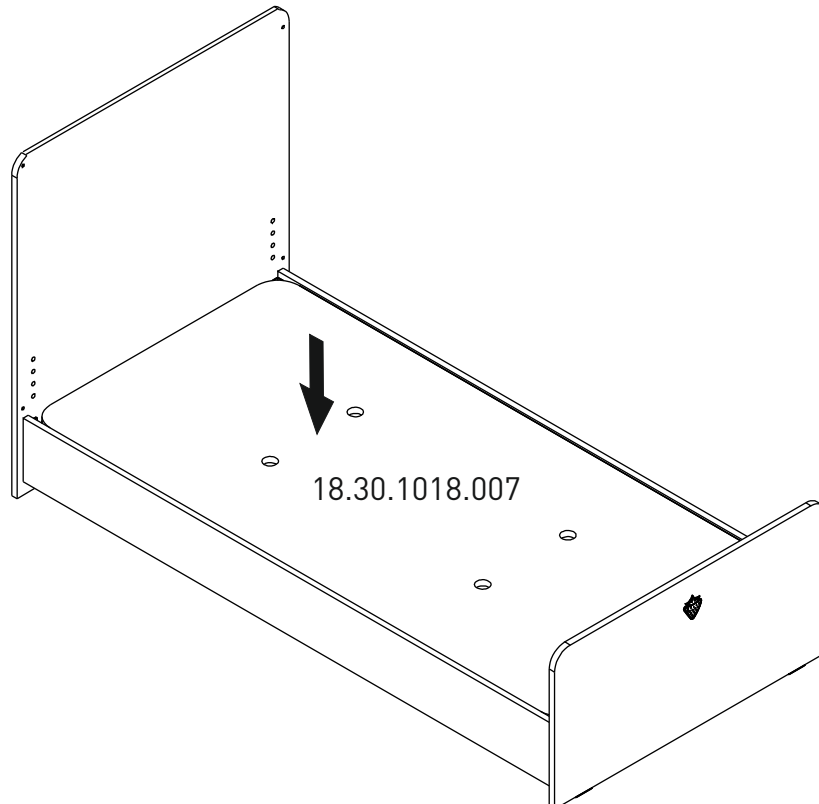


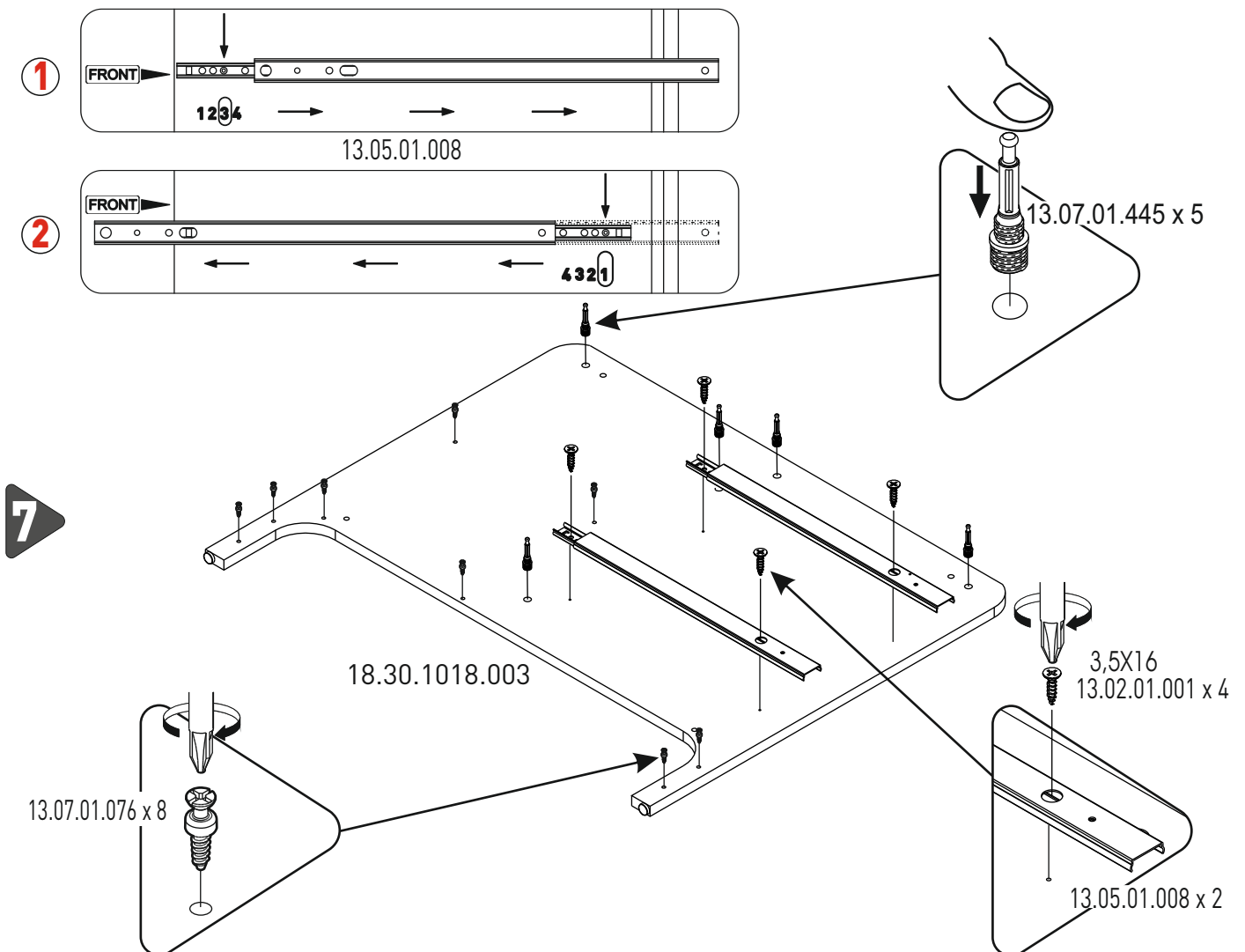
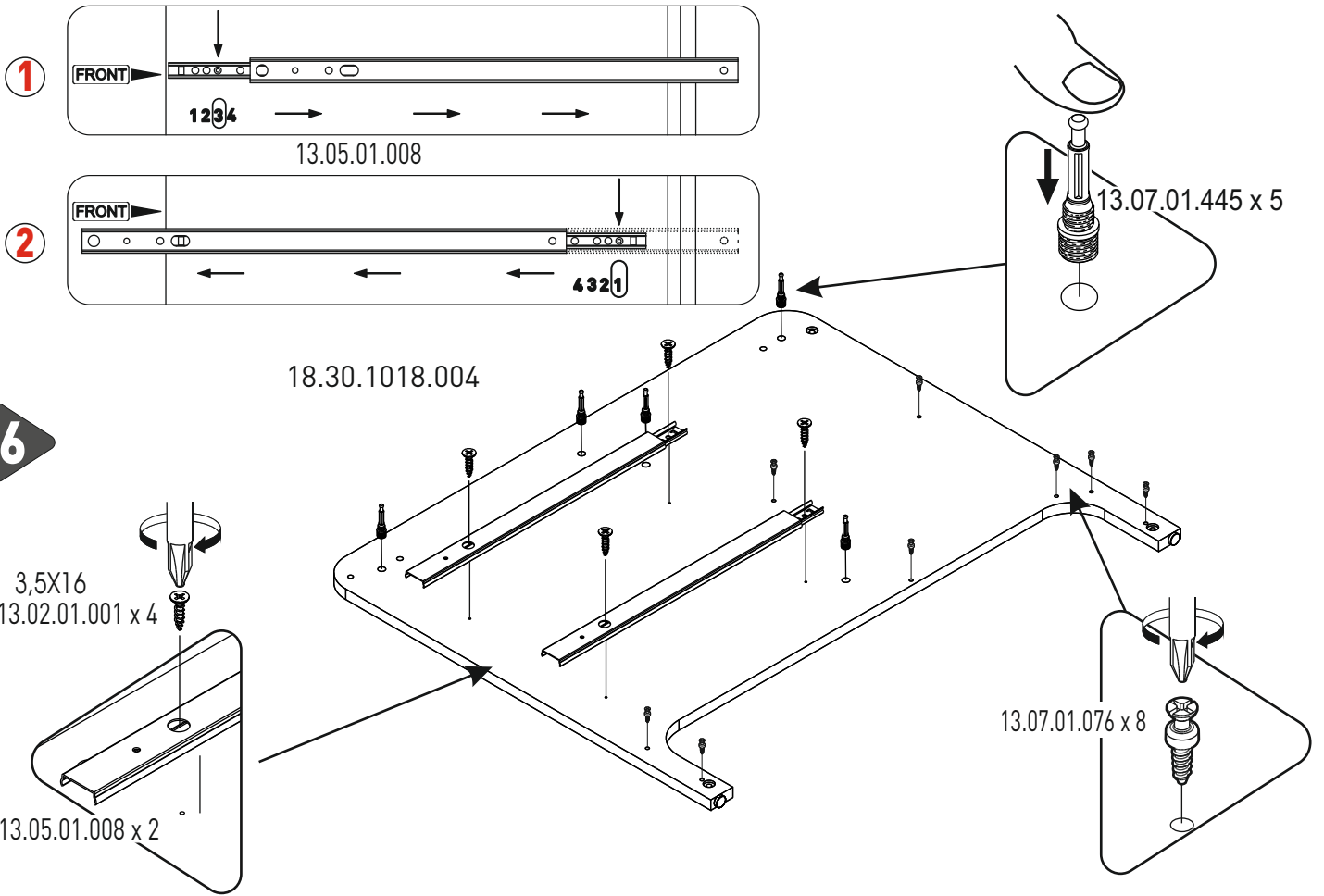
18.30.1018.001 x 1

4

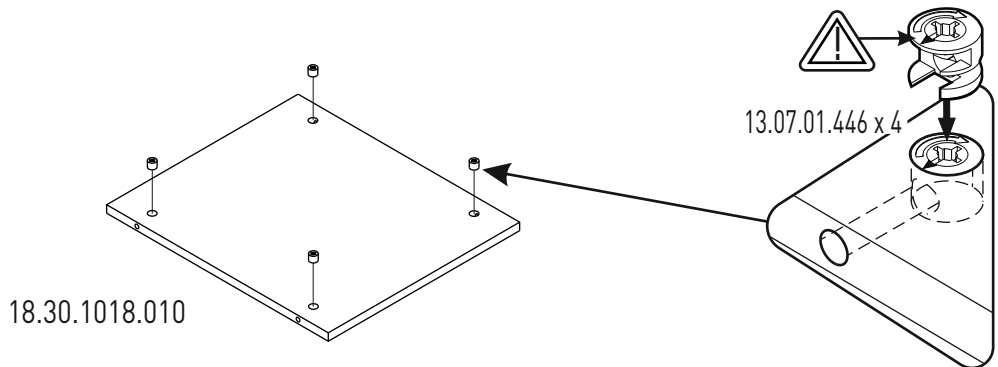
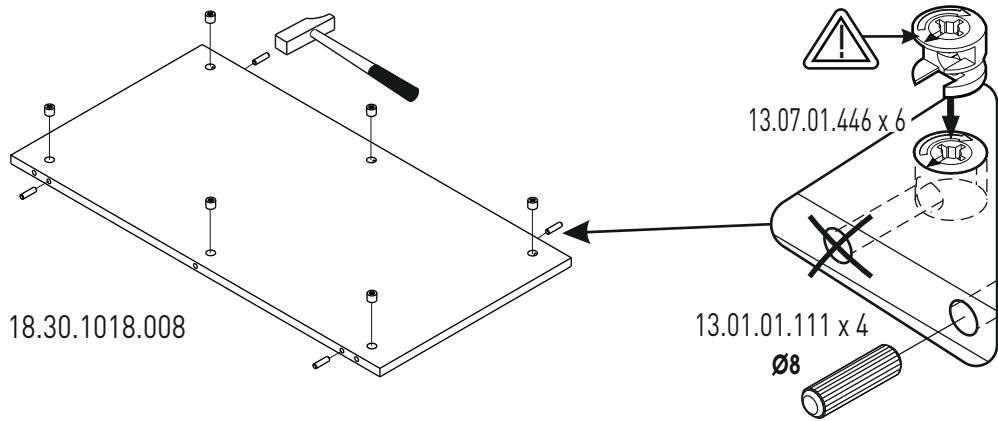


5

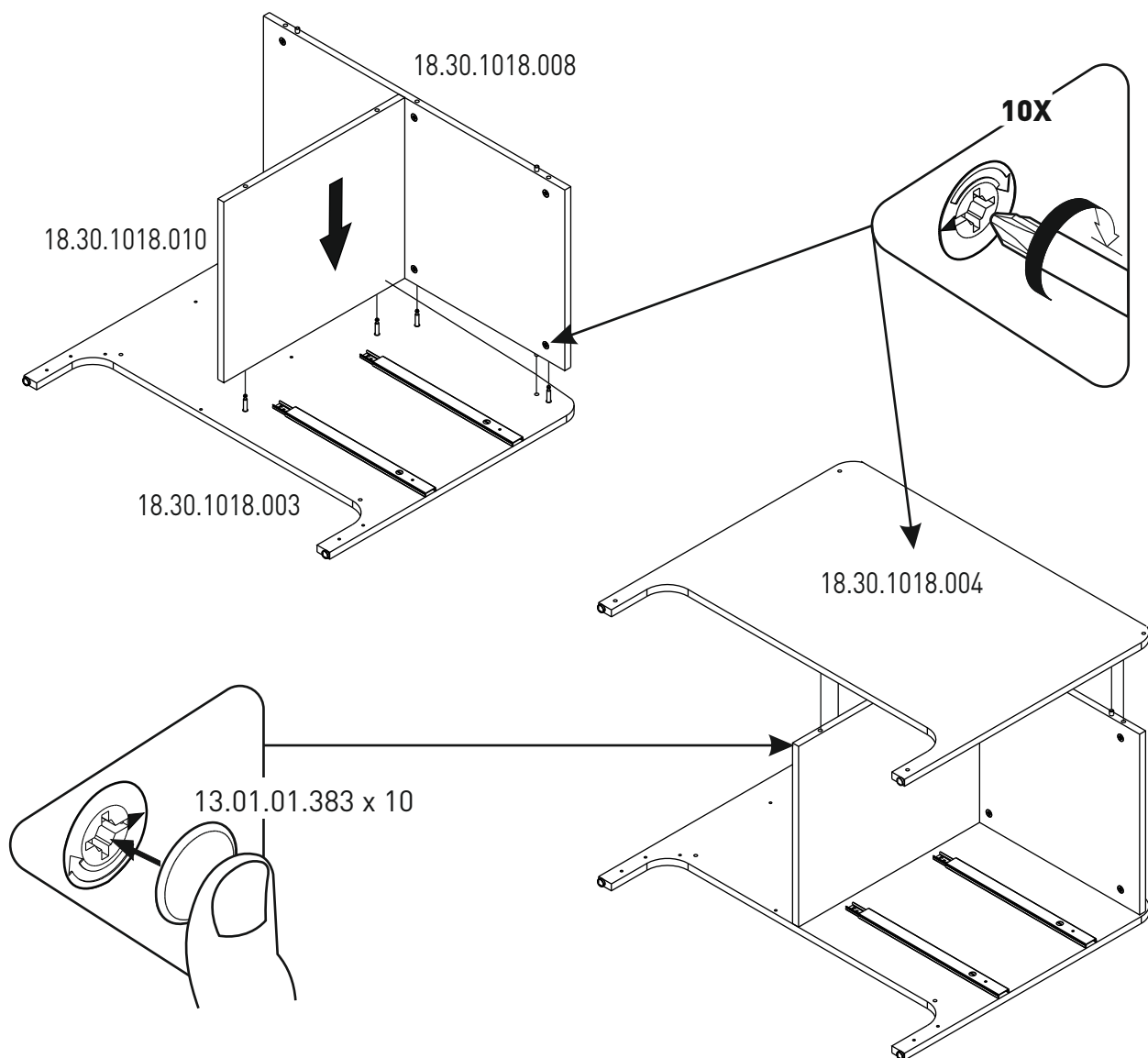




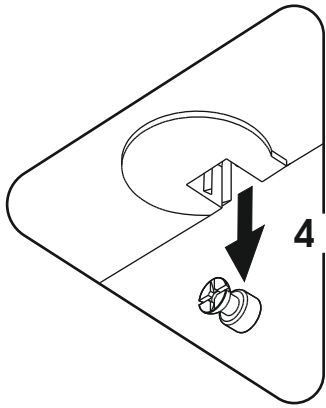
8



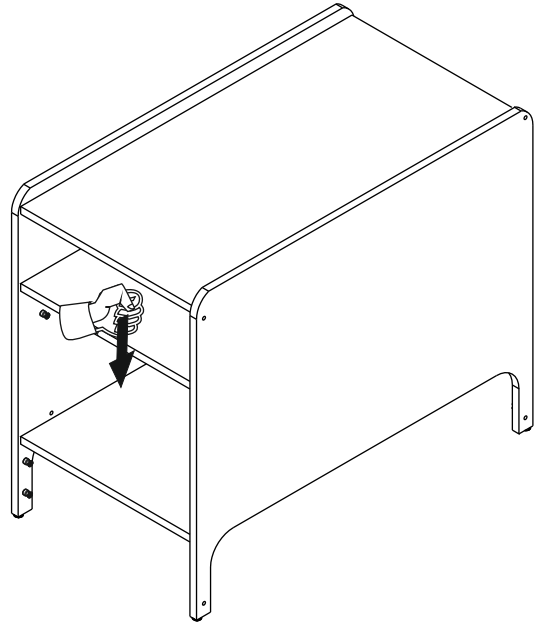
9



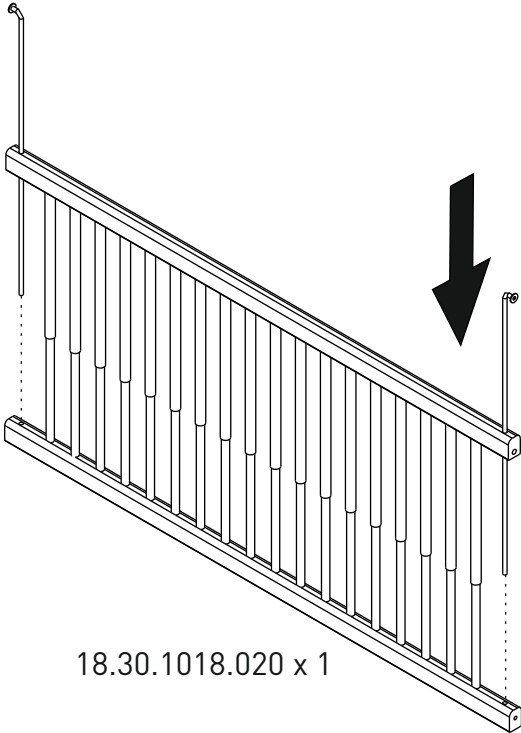
10



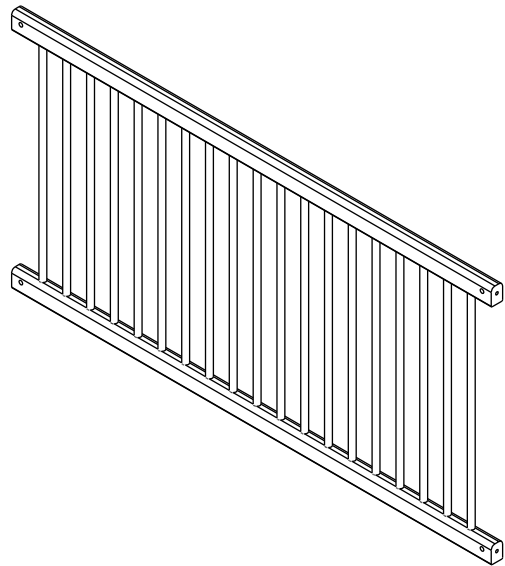
4 X 18.30.1018.009 x 1



13.07.01.374 x 2



18.30.1018.020 x 1

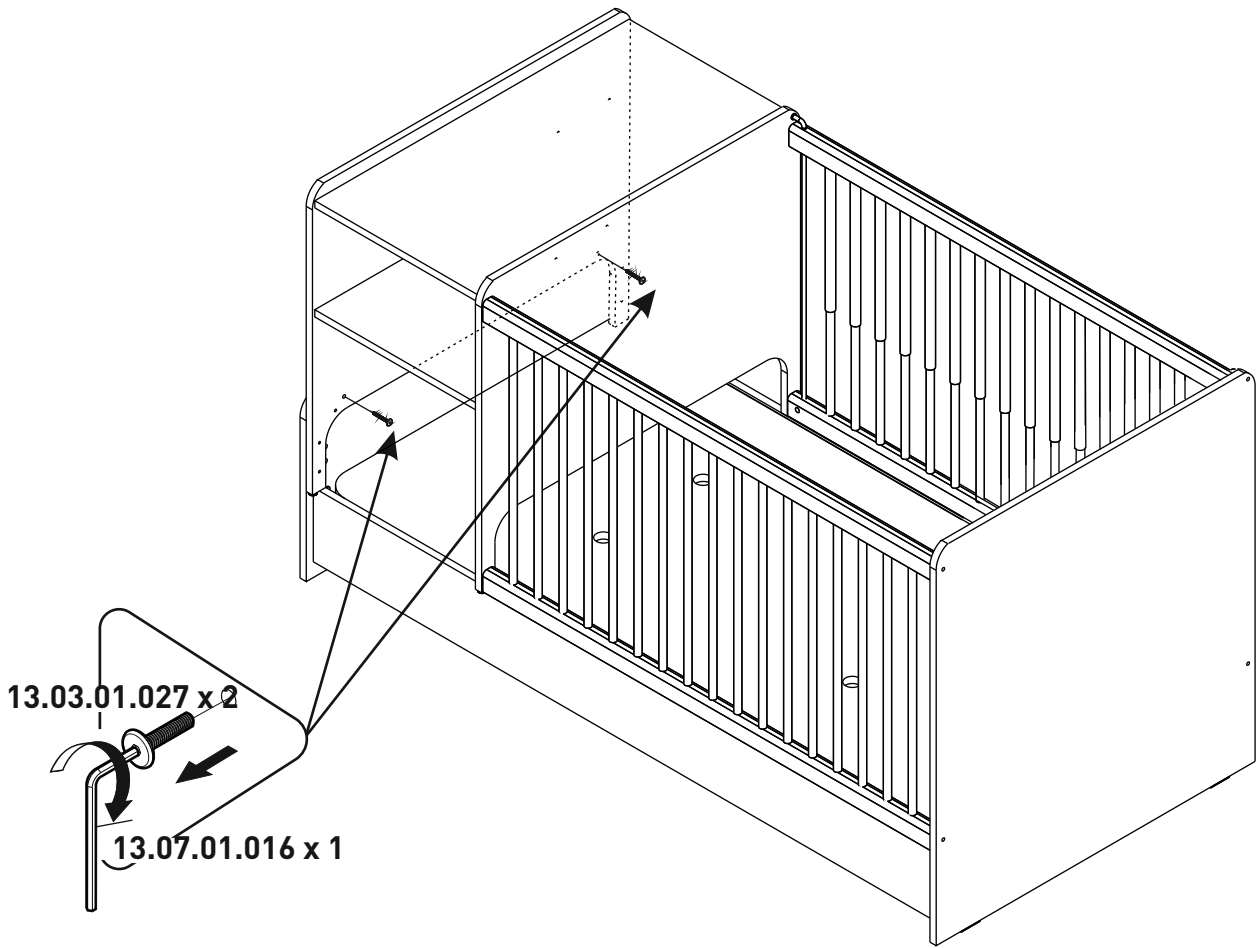


18.30.1018.023 x 1

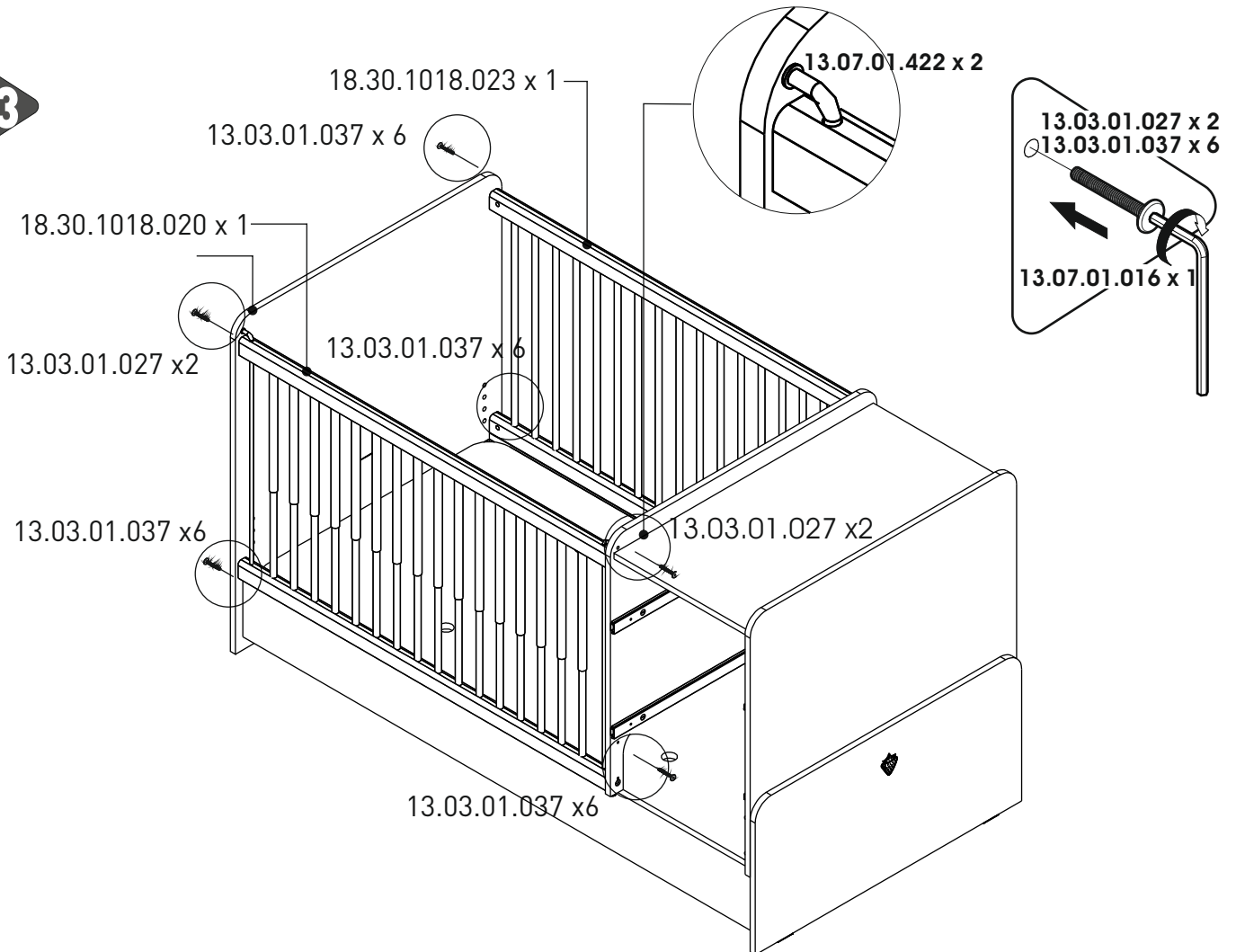
11



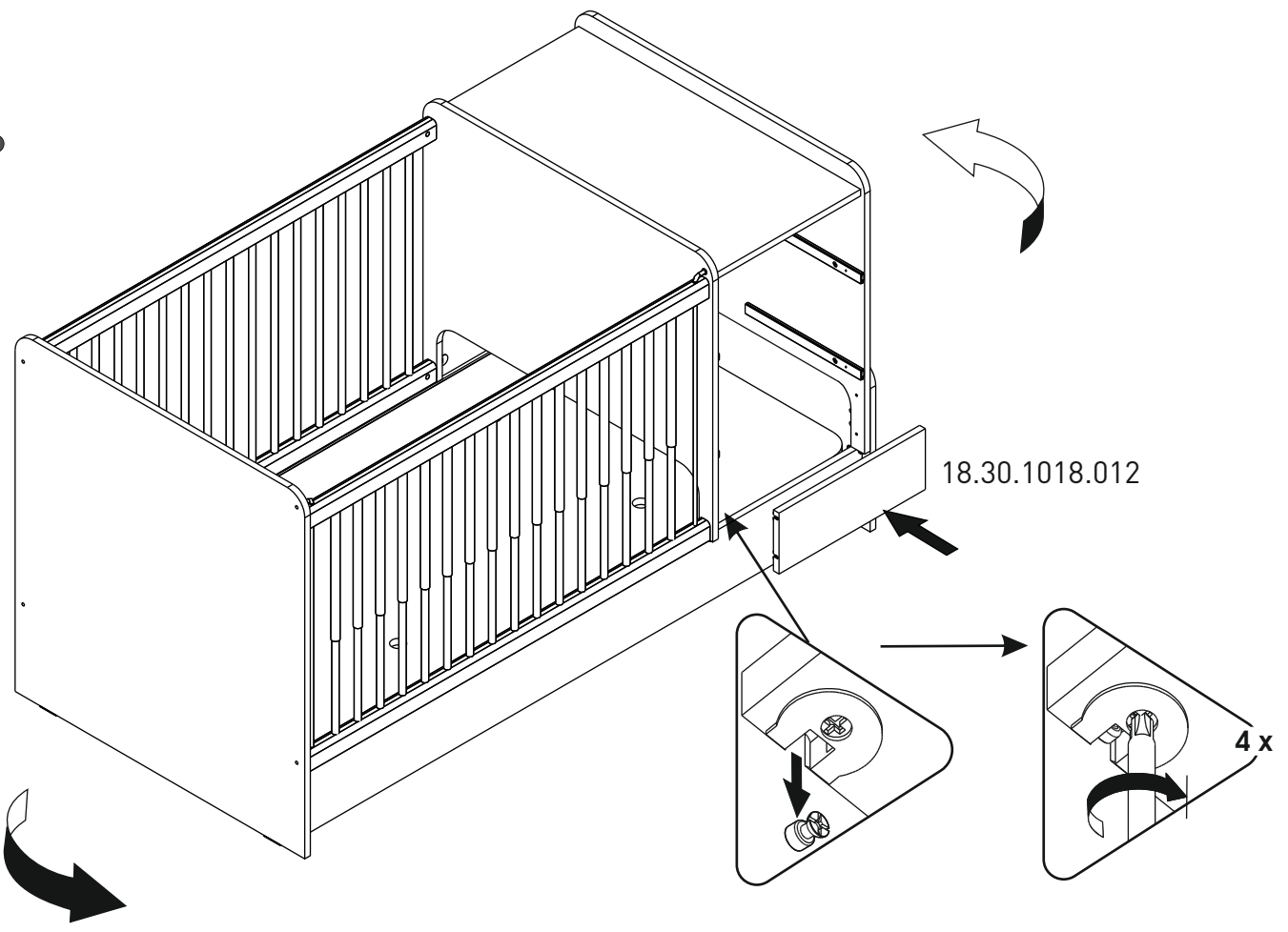
12



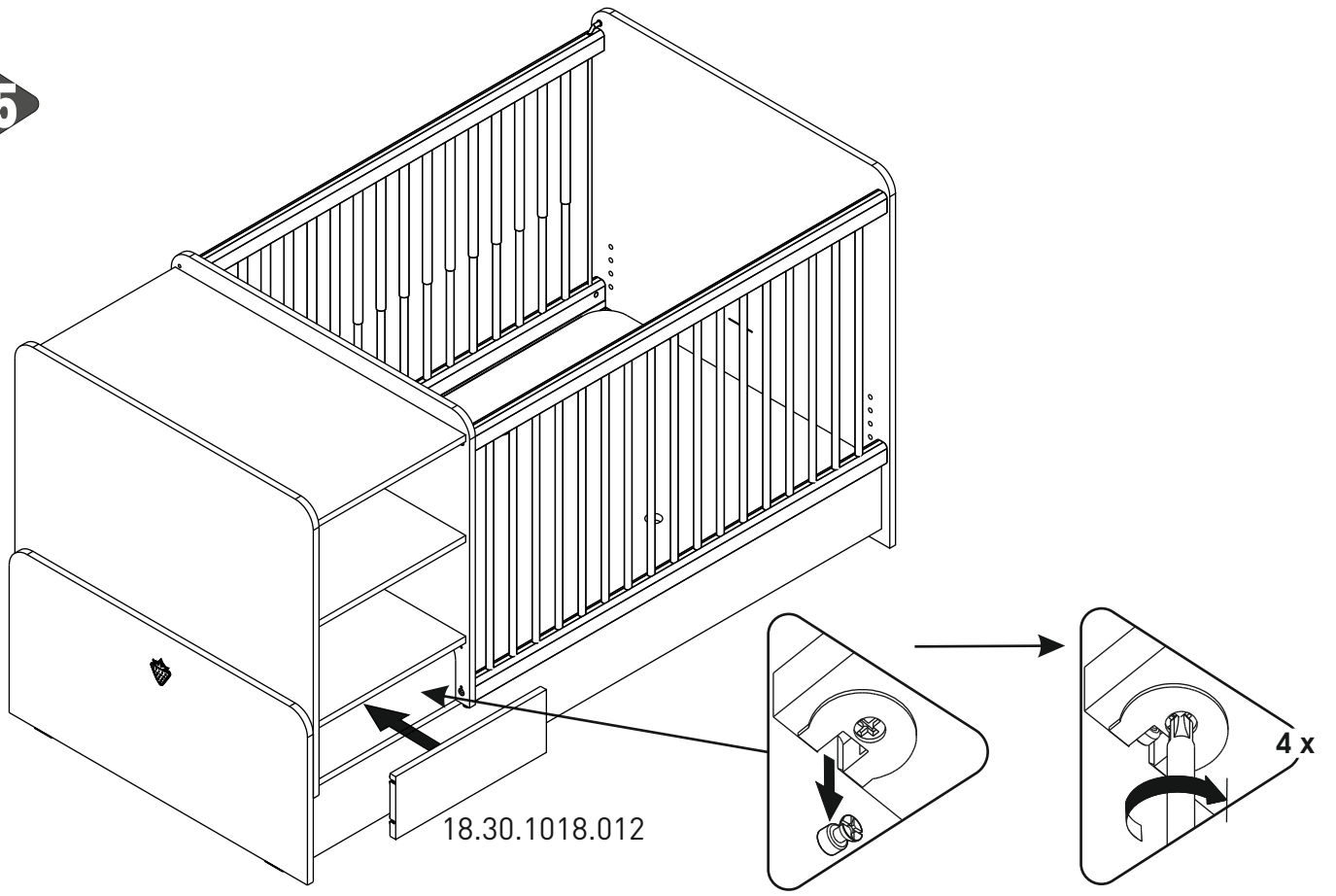
13



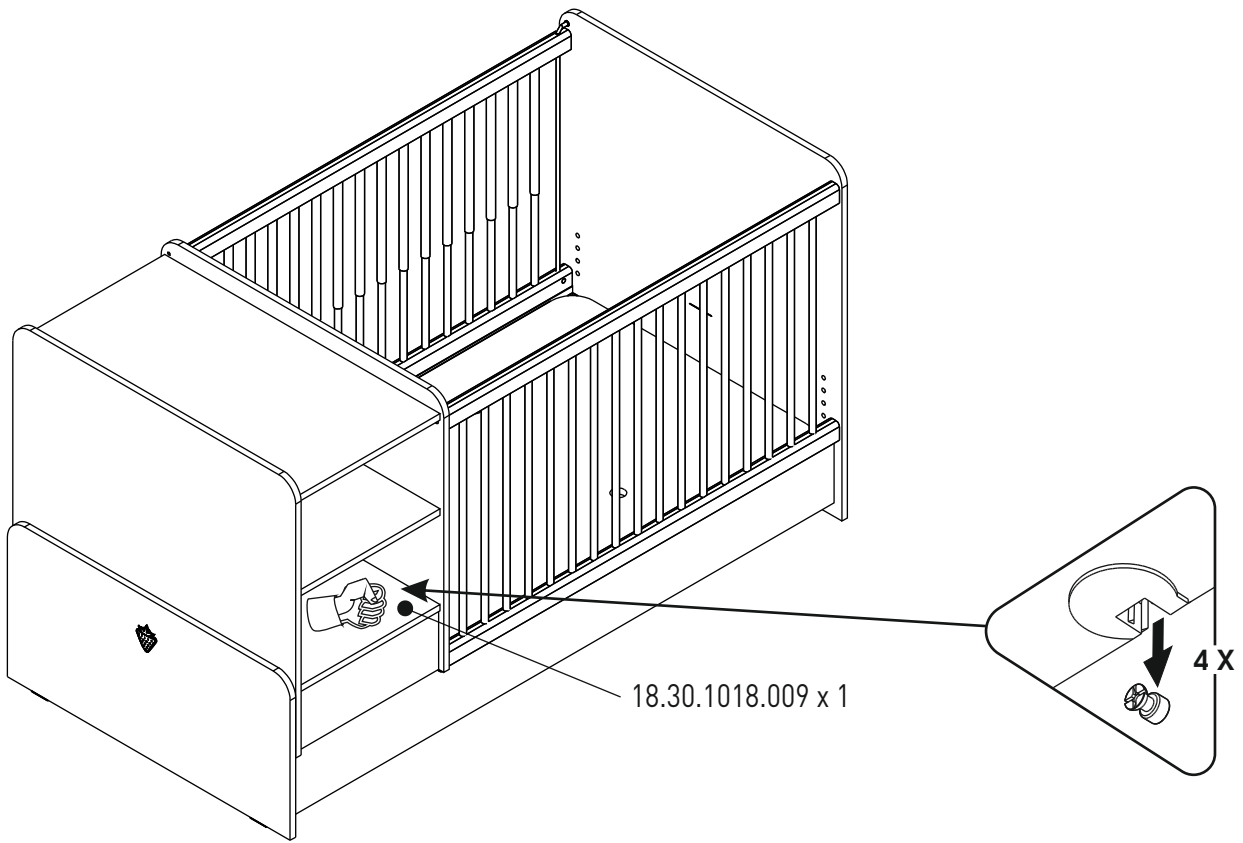
14



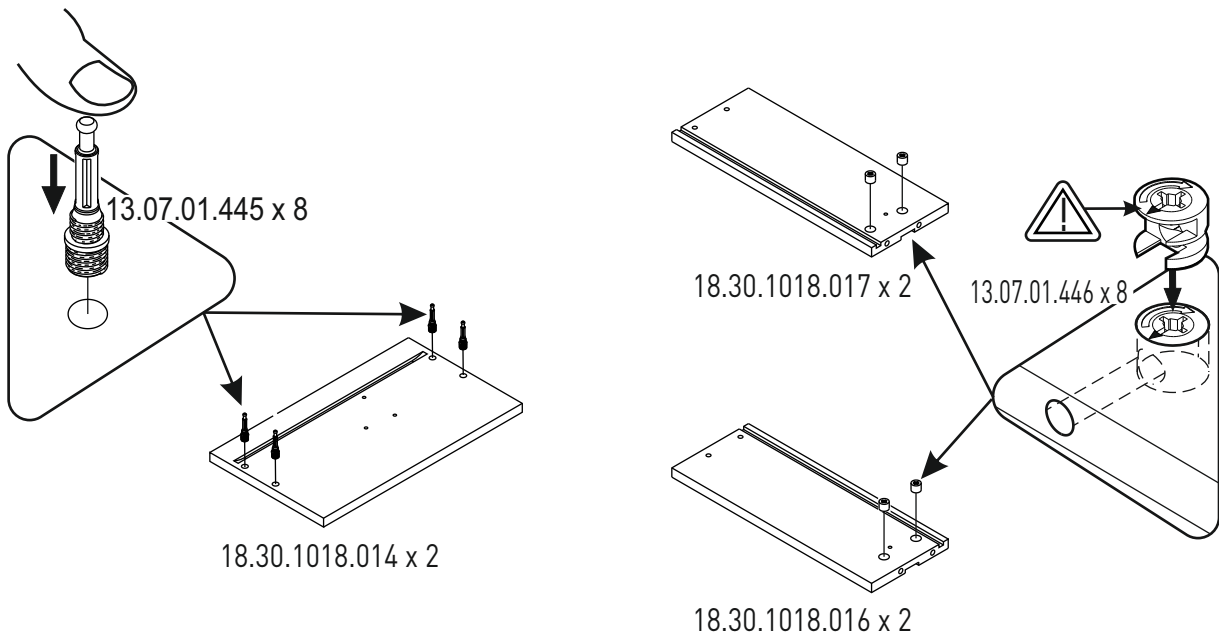
15



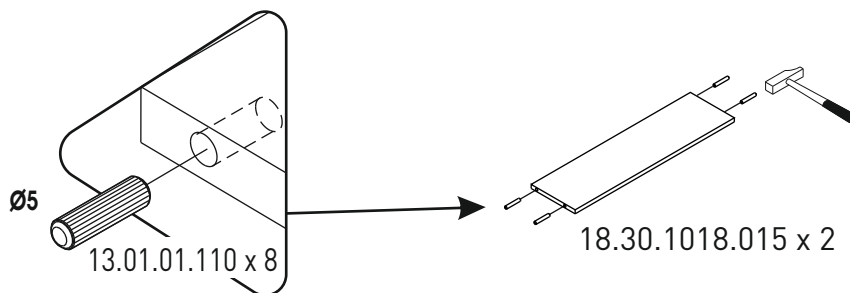
16



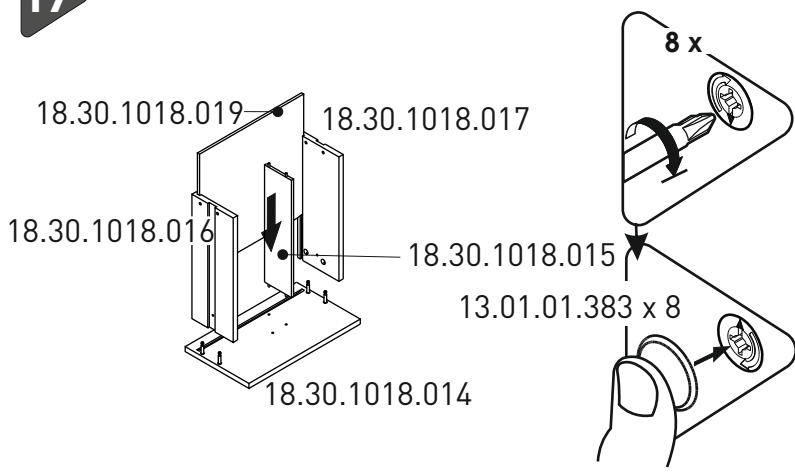
17



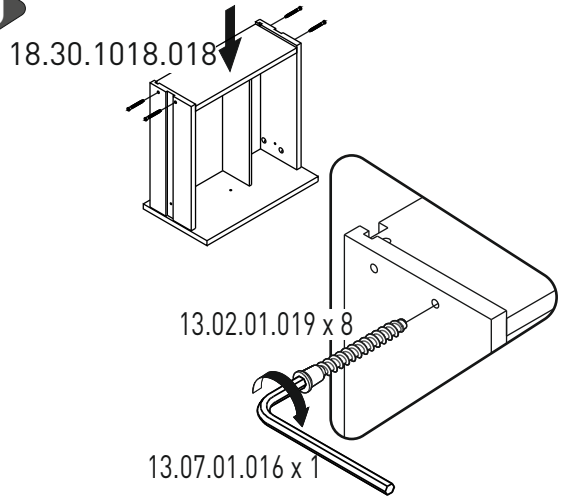
18



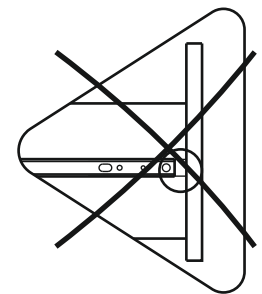
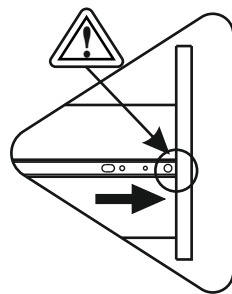
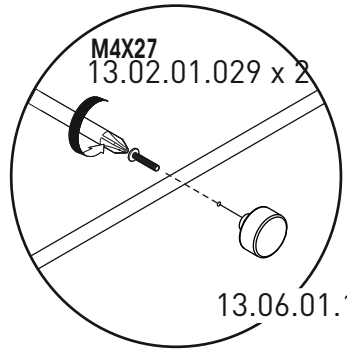
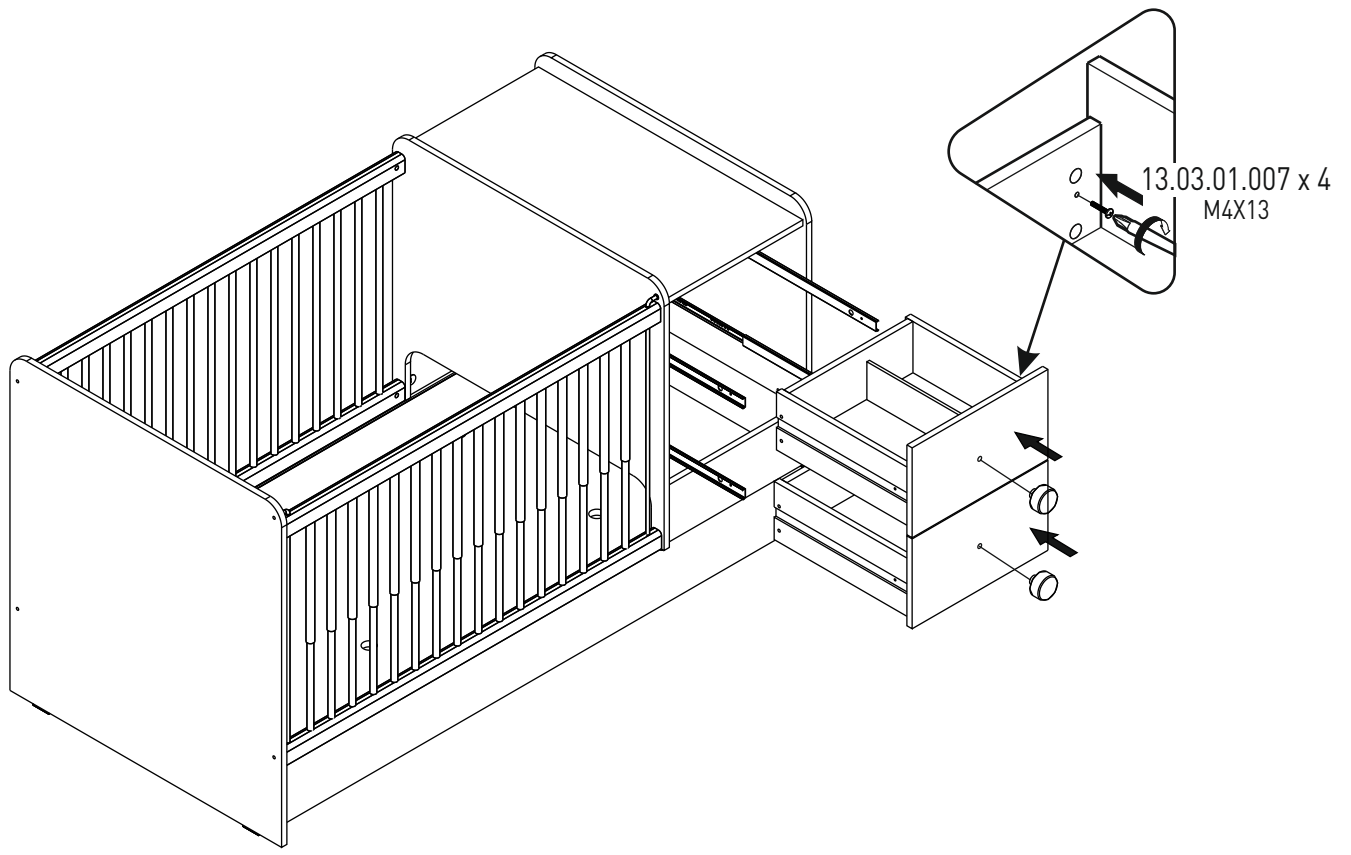
19



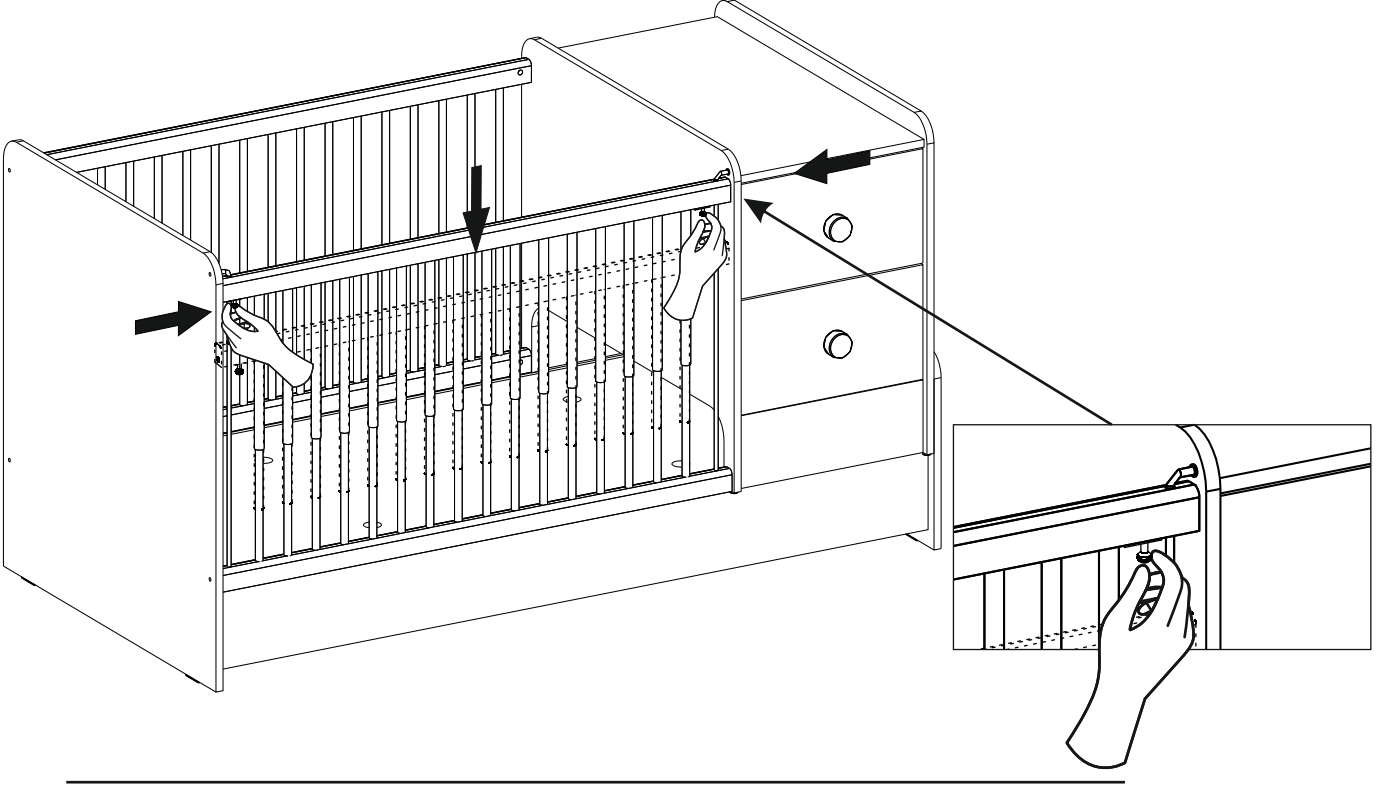
20



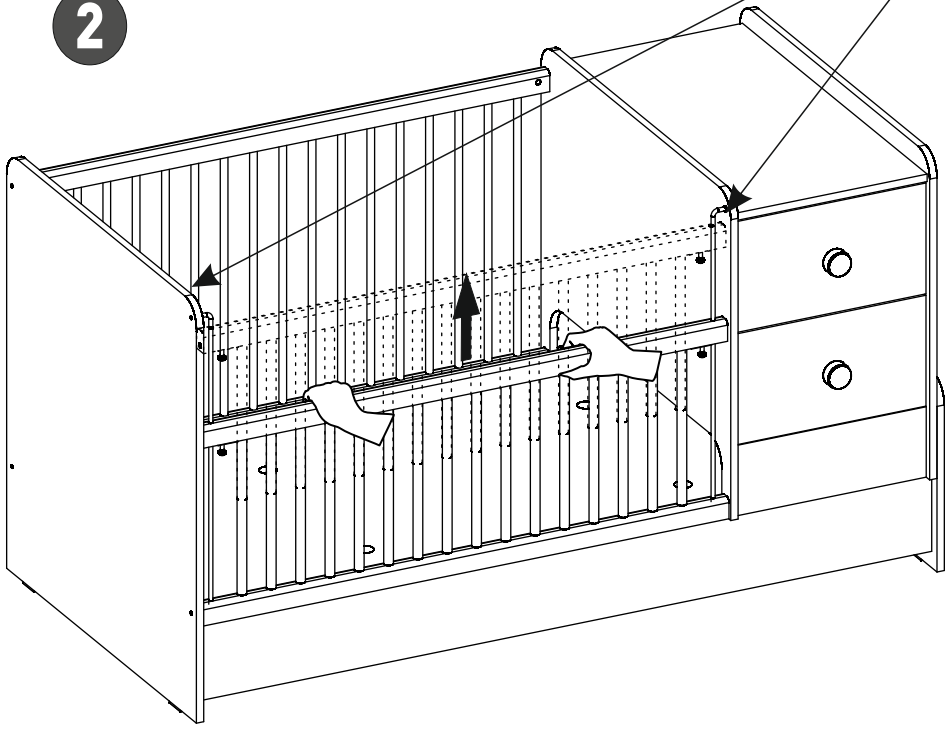
20



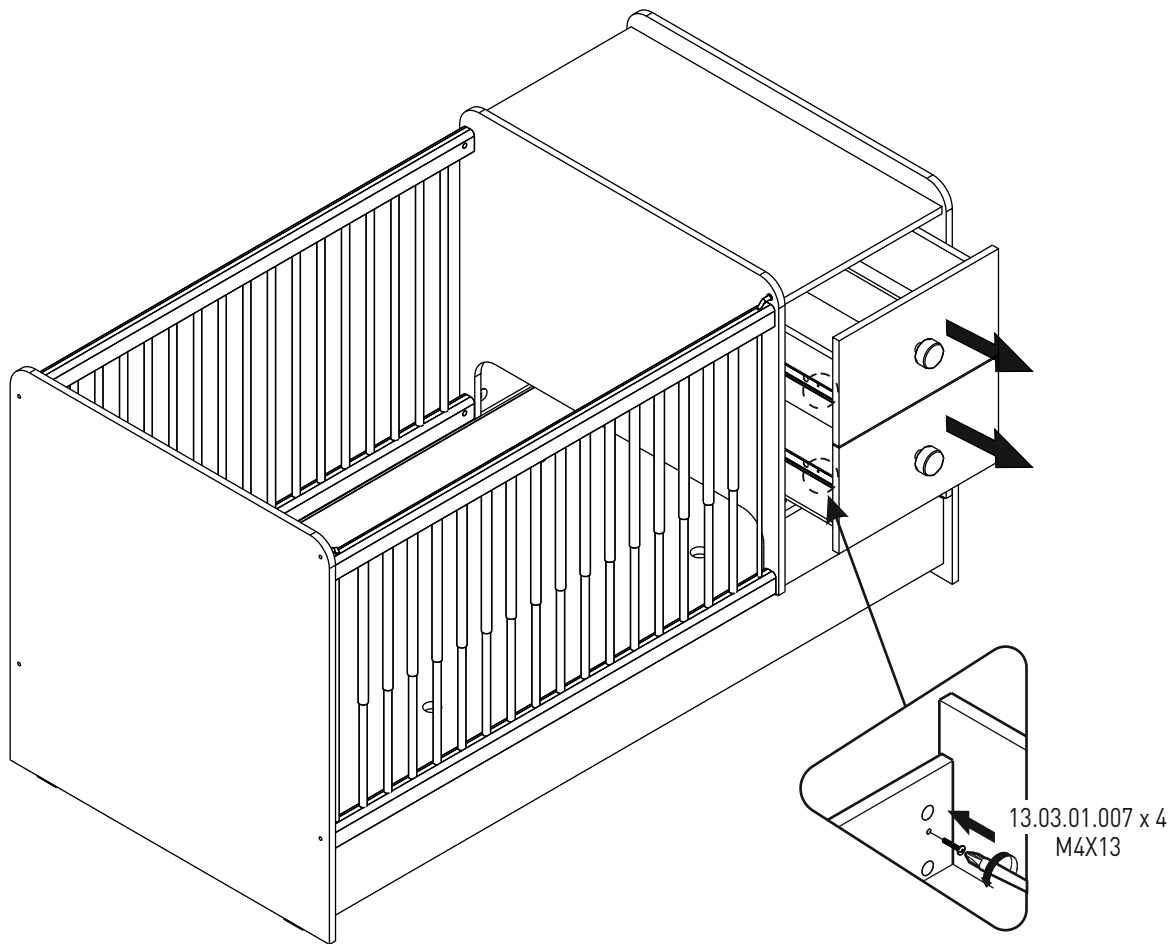
1



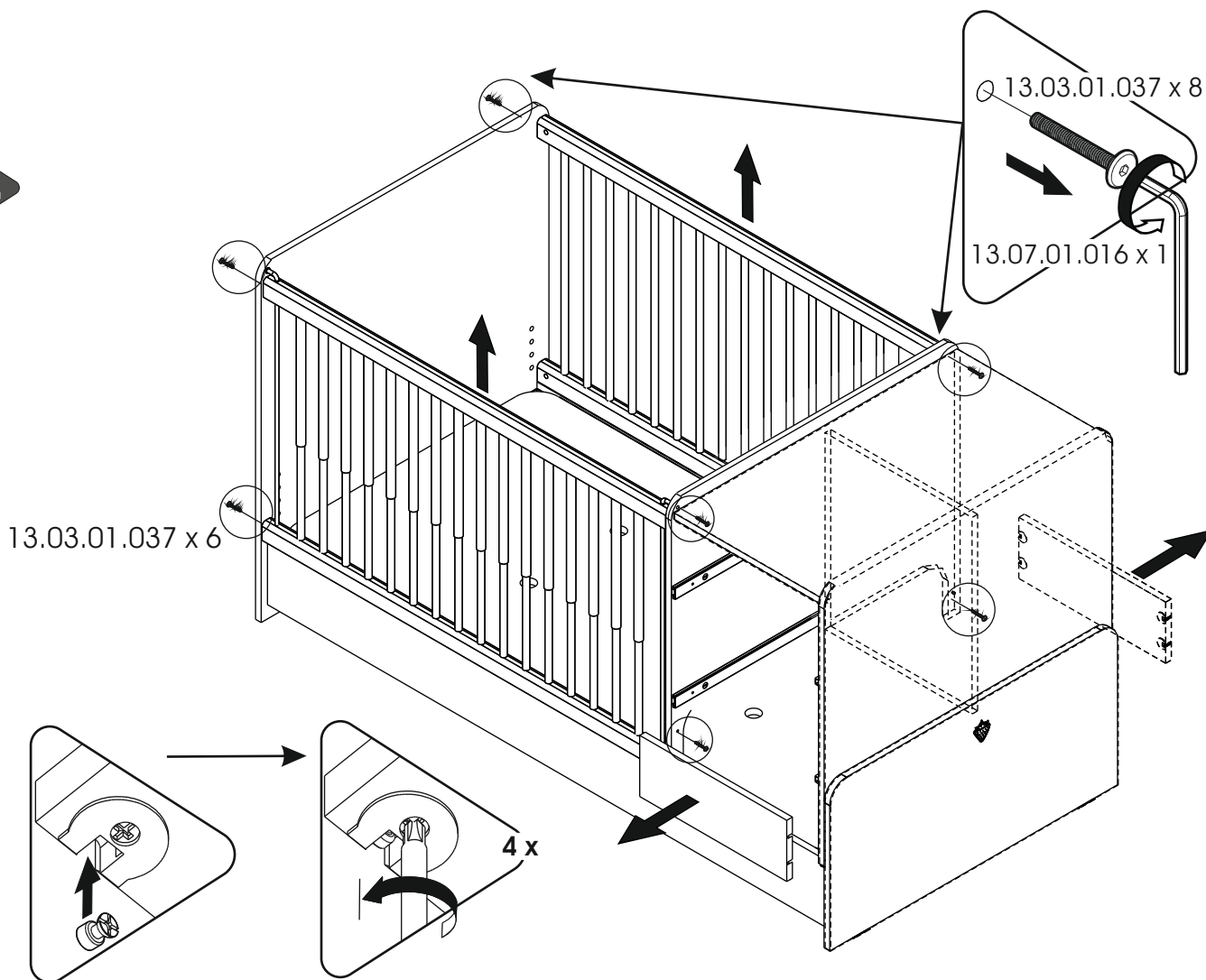
2



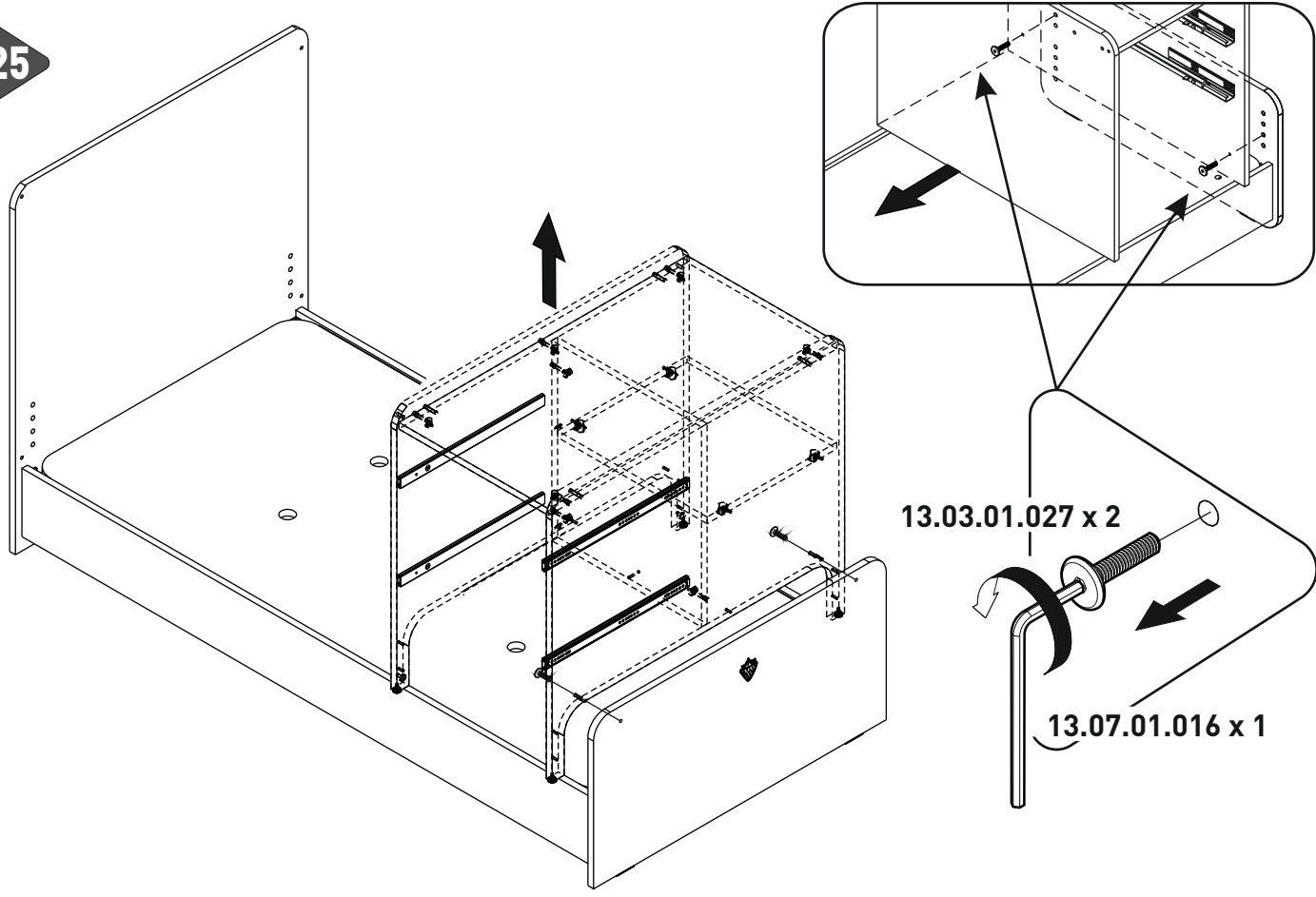
23



24

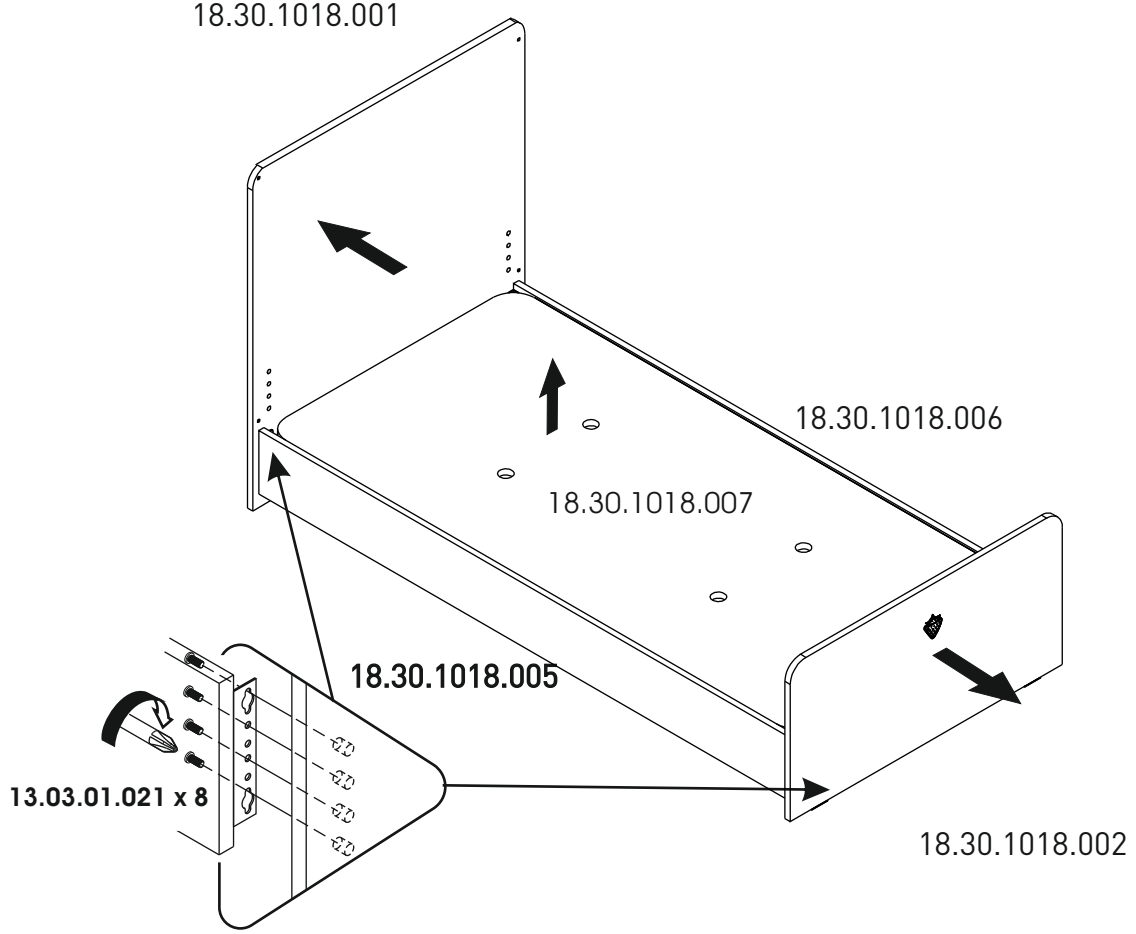


25

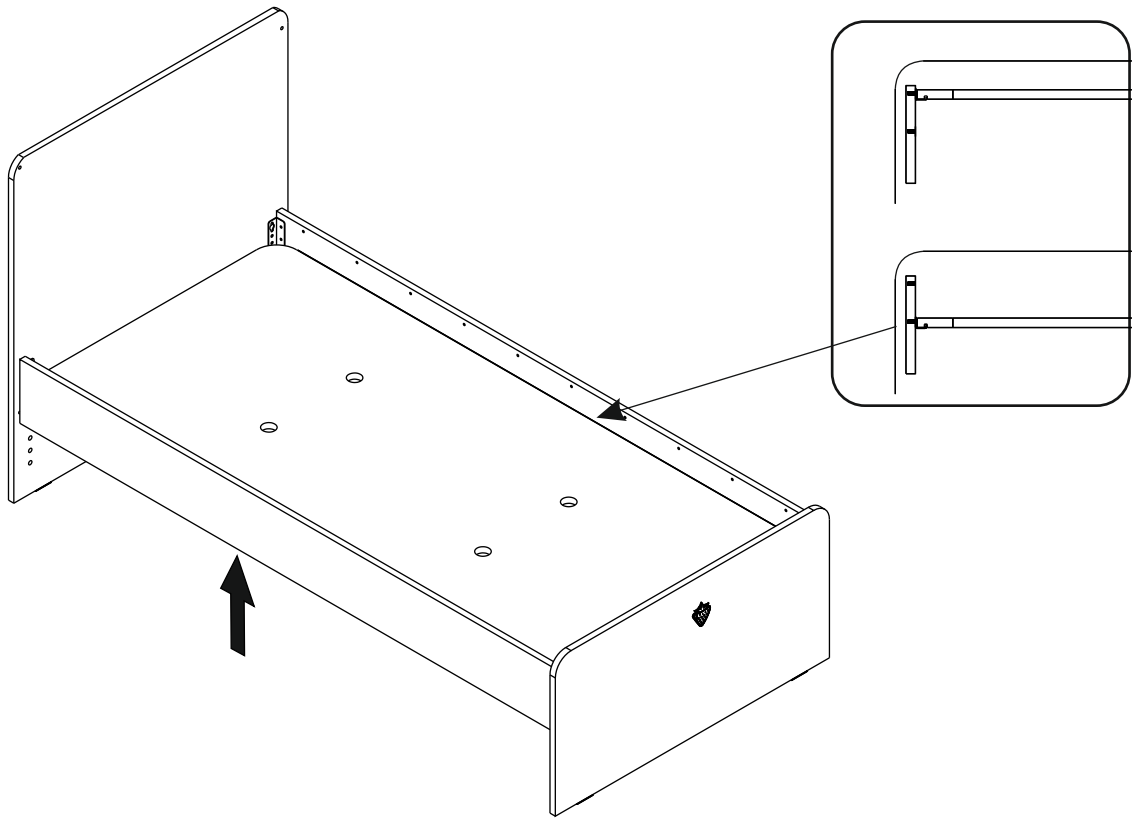


18.30.1018.001

26



27



28

