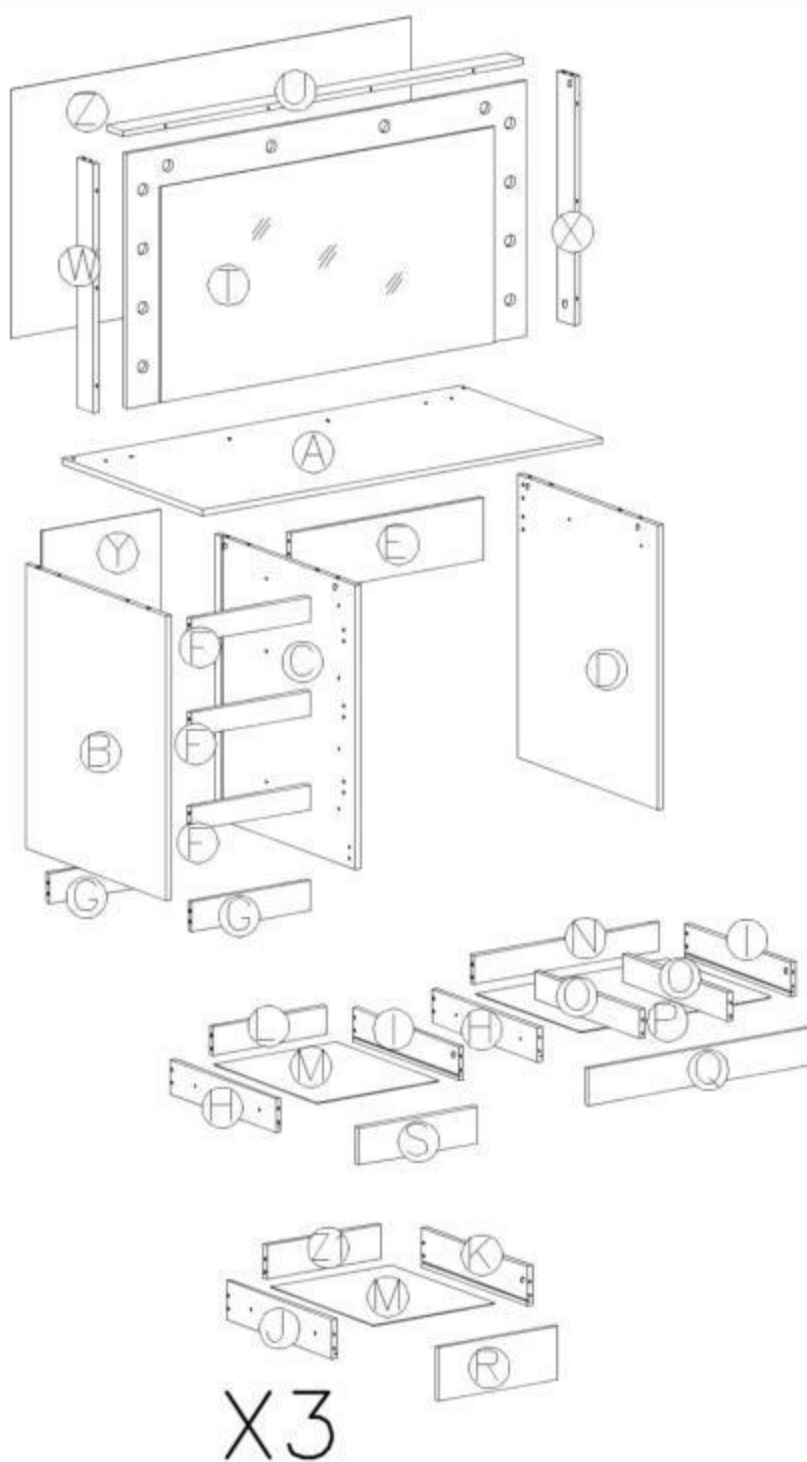
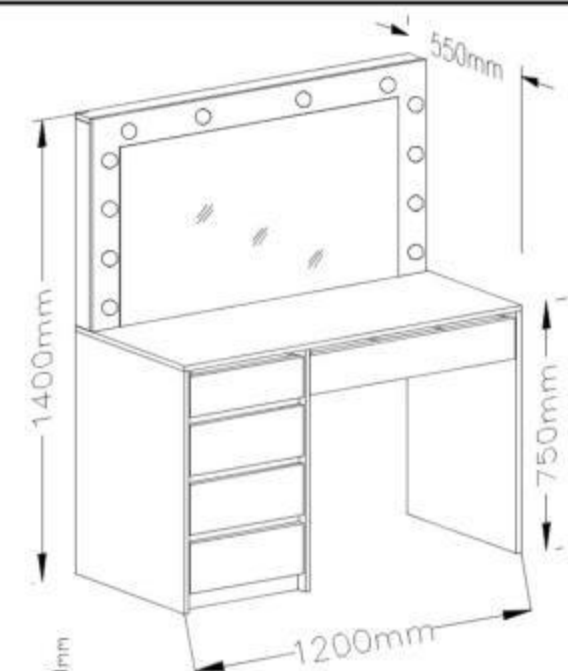


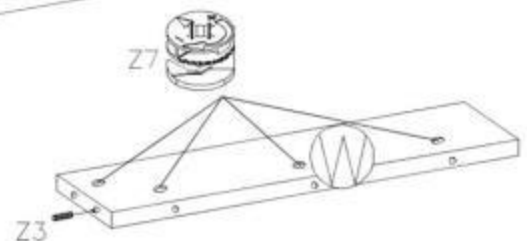
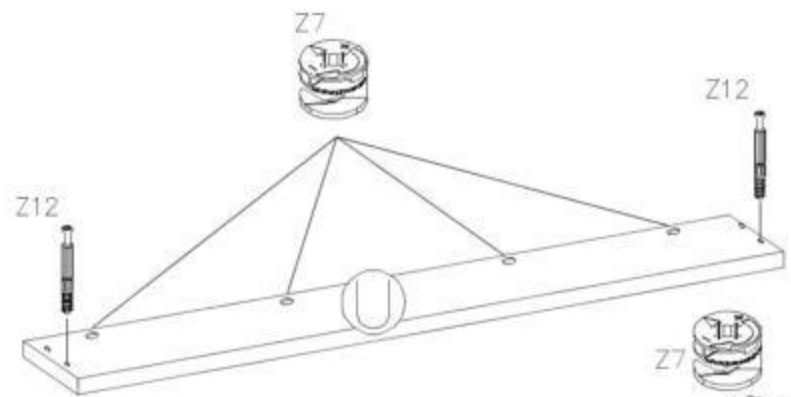
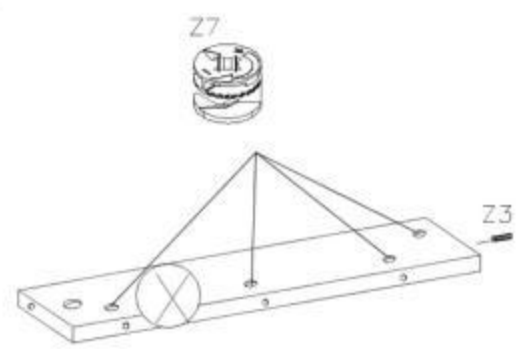
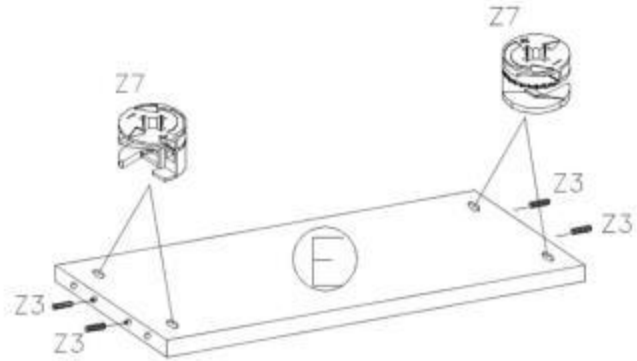
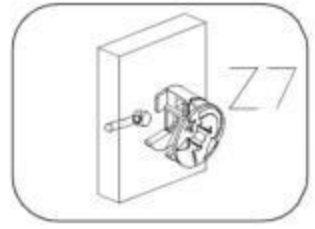
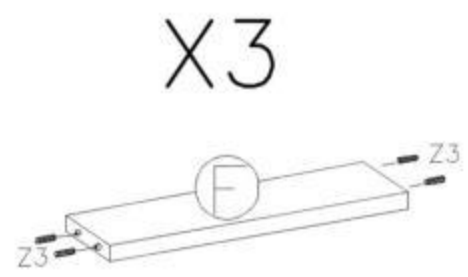
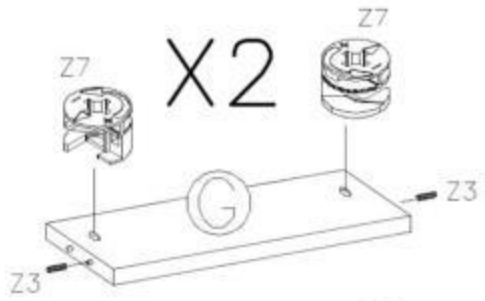
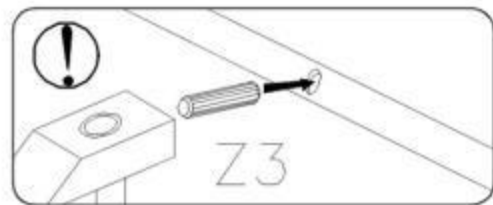
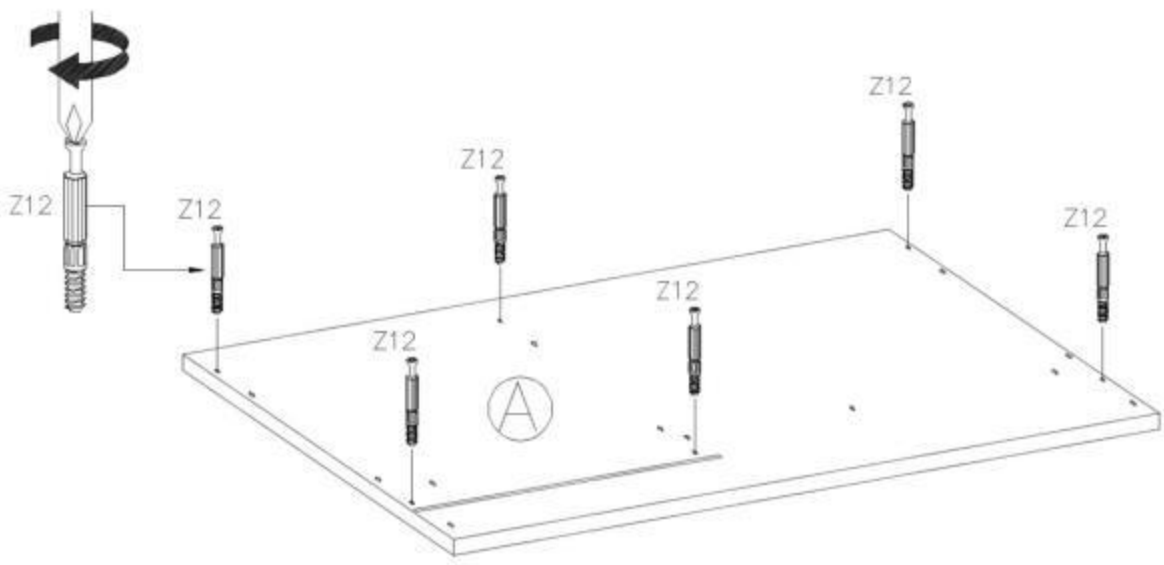
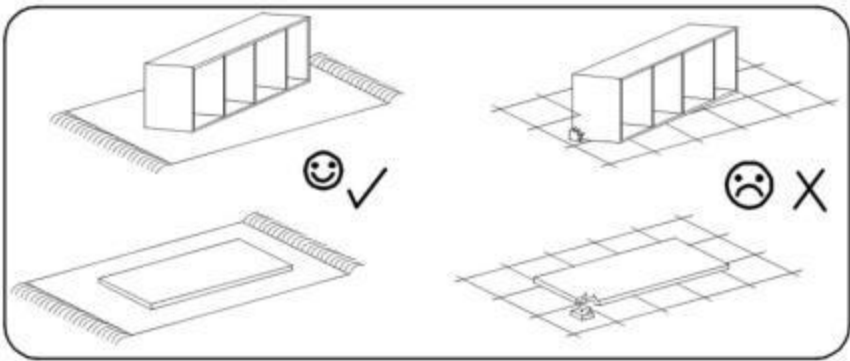
# HOLLYWOOD XL



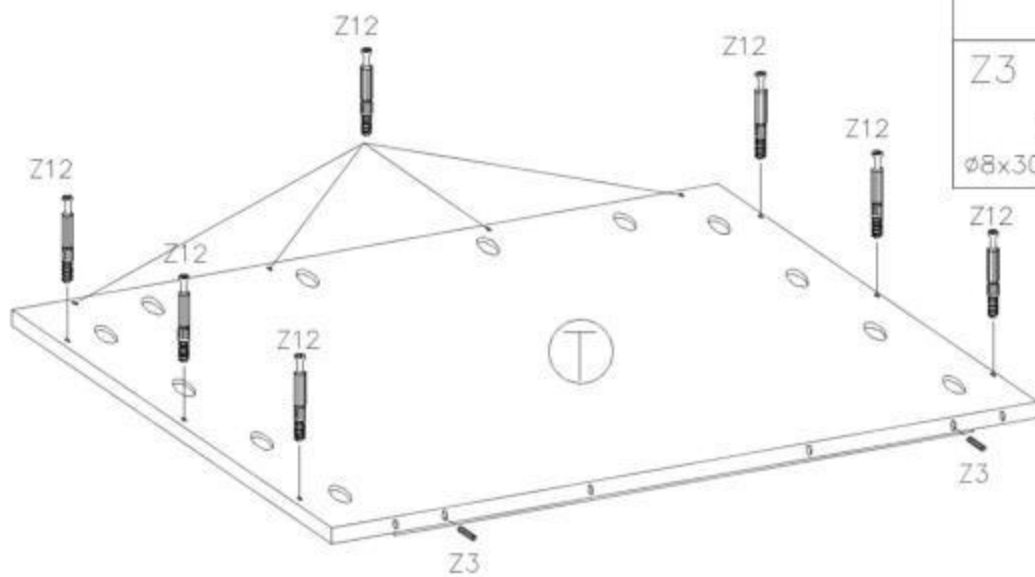
X3

<p>Z2 5x</p>	<p>Z3 ø8x30 58x</p>	<p>Z4 ø18 16x</p>	<p>Z5 10x</p>	<p>Z13 x12</p>
<p>Z6 4mm 1x</p>	<p>Z7 ø15x12 36x</p>	<p>Z8 ø7x50 16x</p>	<p>Z13 x12</p>	<p>Z13 x12</p>
<p>Z9 5x13 40x</p>	<p>Z10 6x 3x16</p>	<p>Z11 46x</p>	<p>Z12 36x</p>	<p>Z13 x12</p>

1



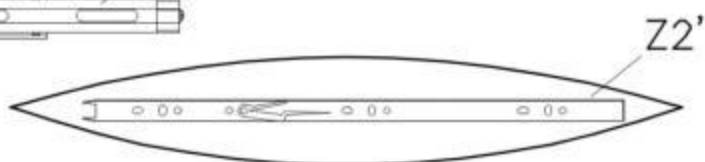
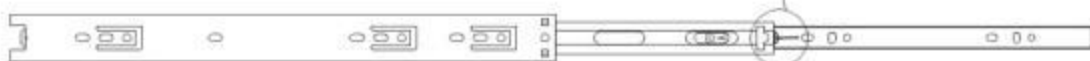
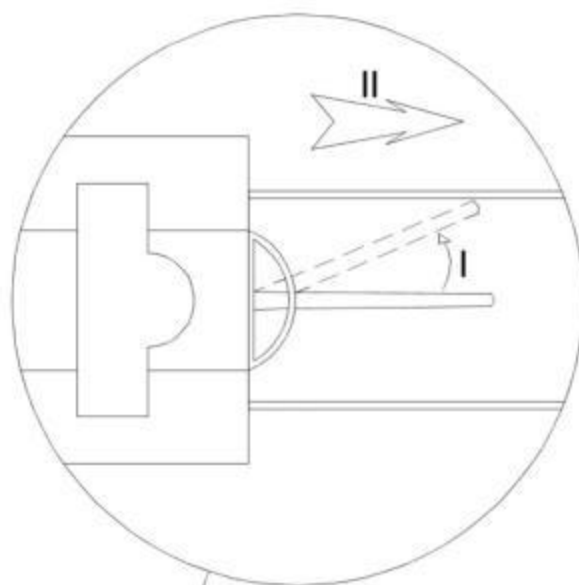
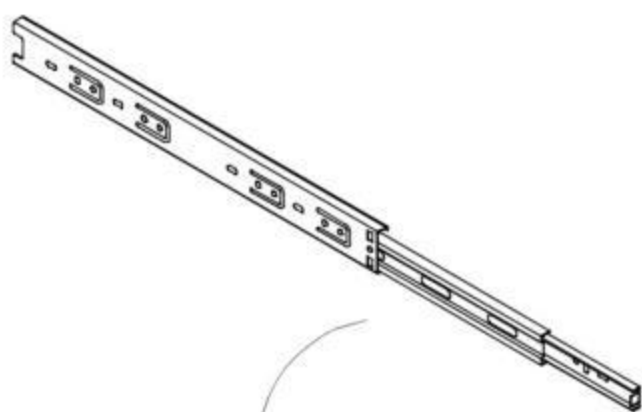
2



Z12  
10x

Z3  
ø8x30  
2x

3



4

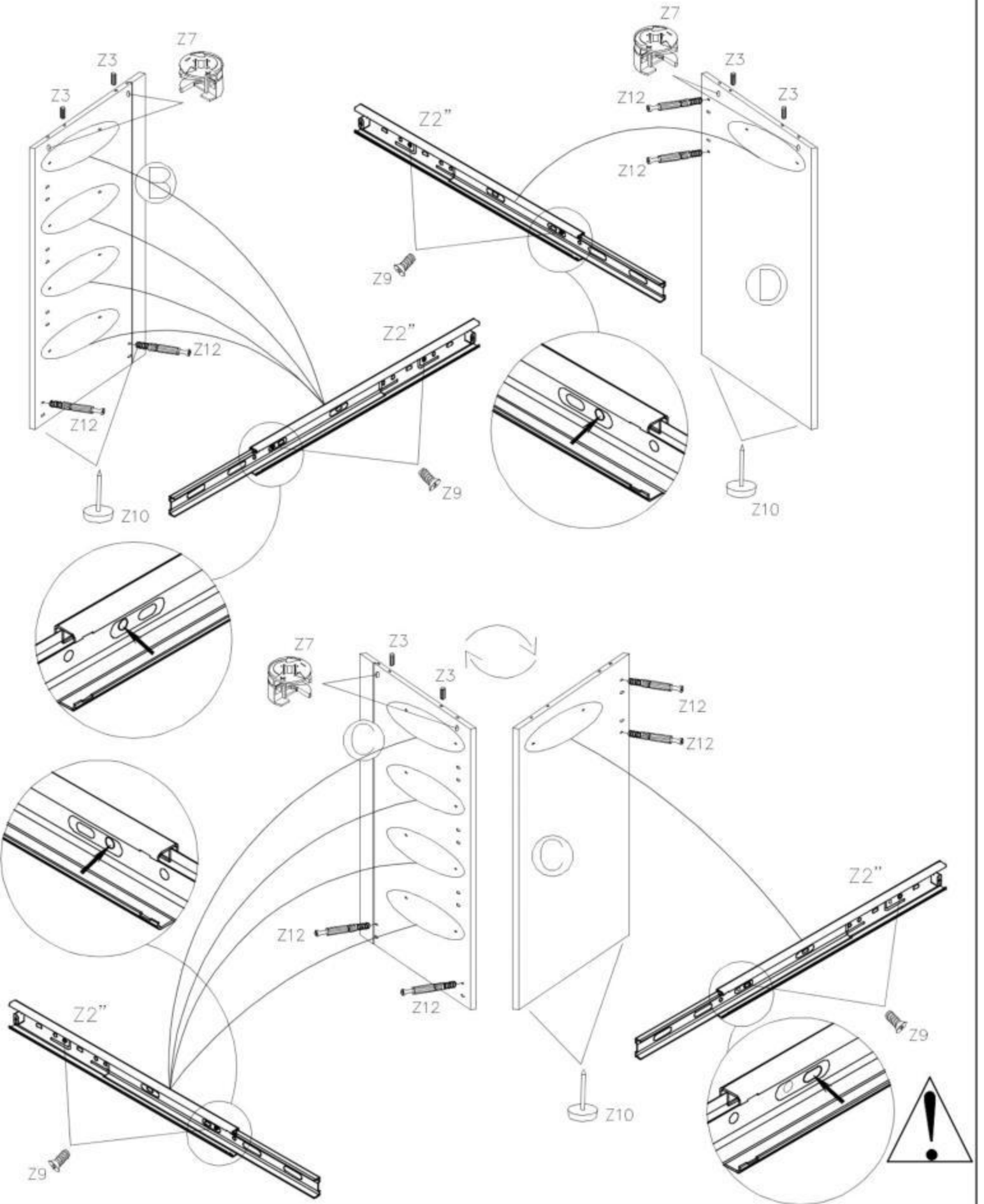
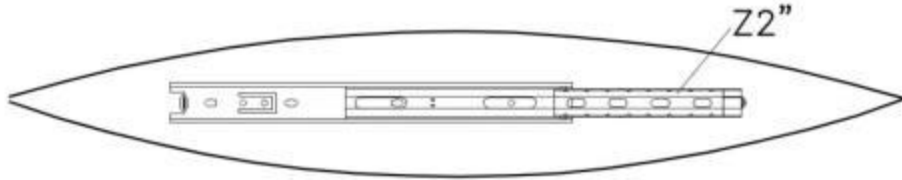
Z3  
ø8x30  
6x

Z7  
ø15x12  
6x

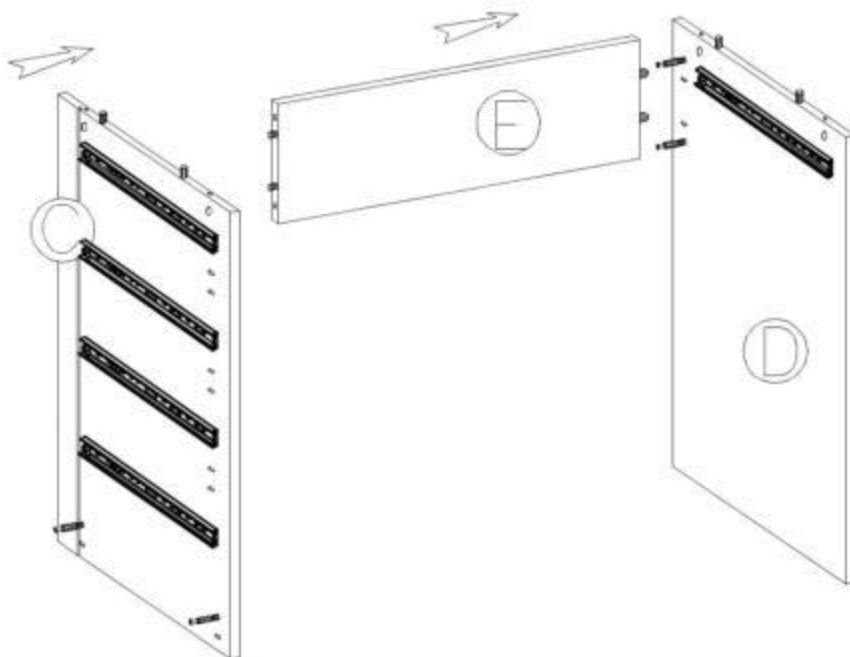
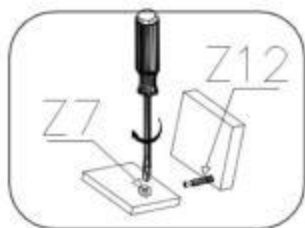
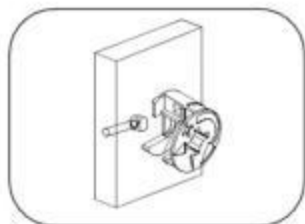
Z9  
5x13  
6x

Z10  
20x  
6x

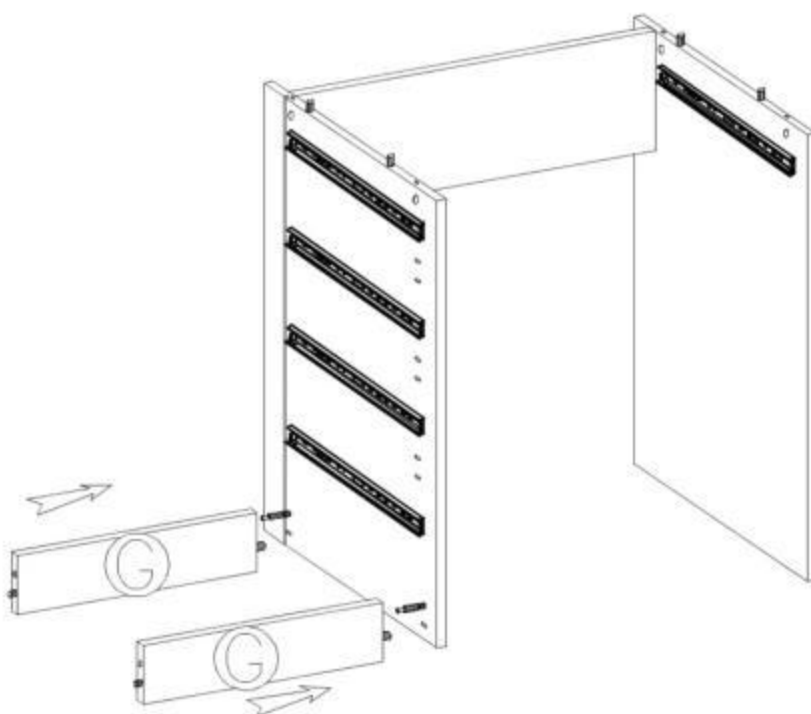
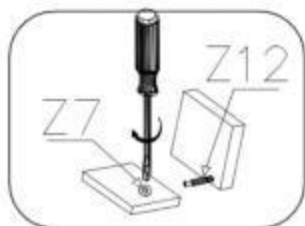
Z12  
8x



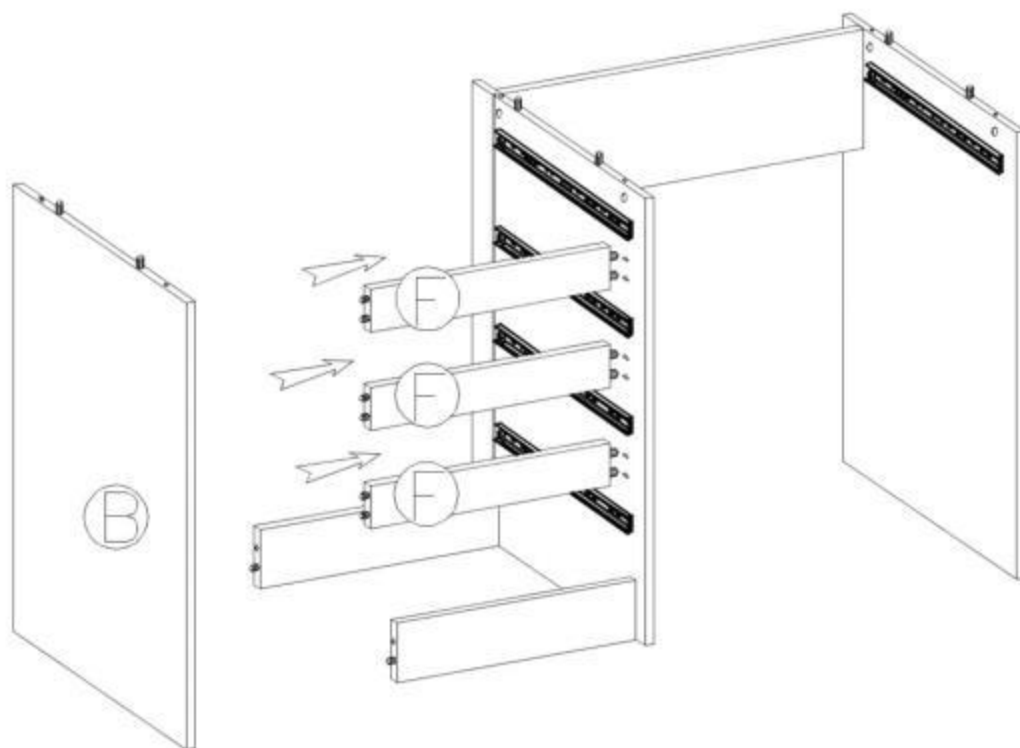
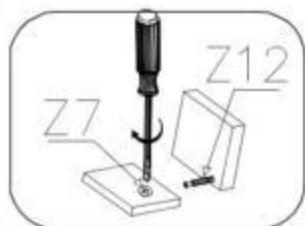
5



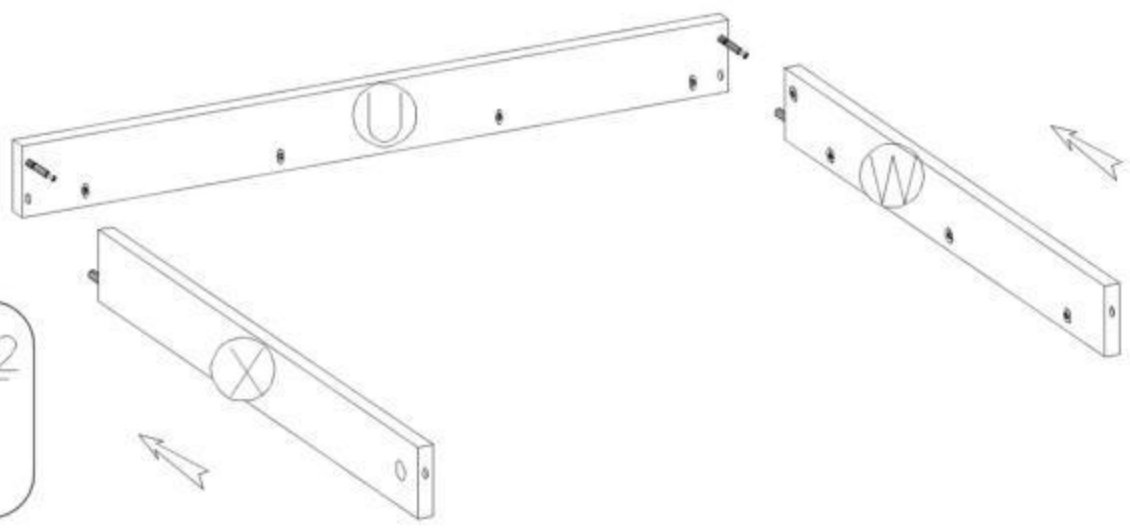
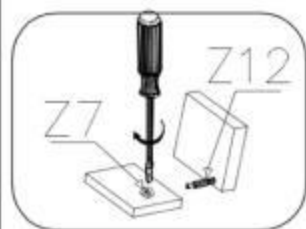
6



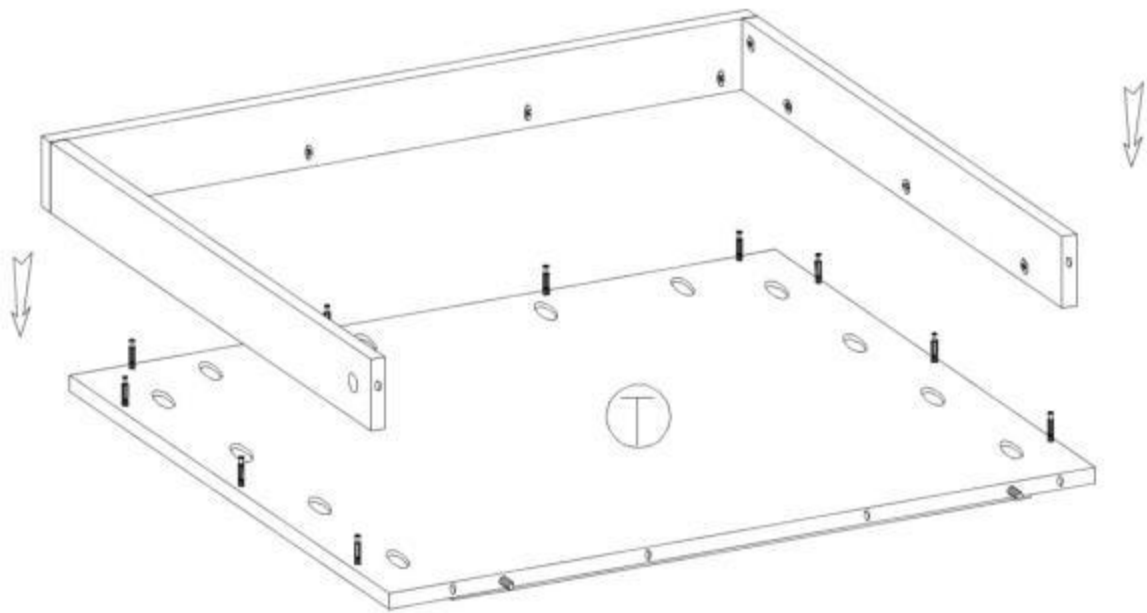
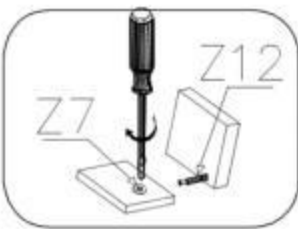
7



8



9



# 10

Z6



4mm

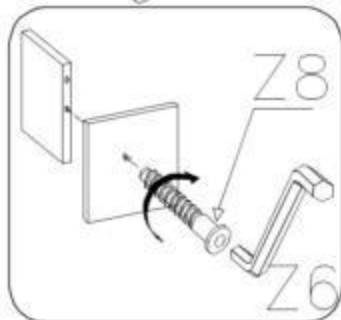
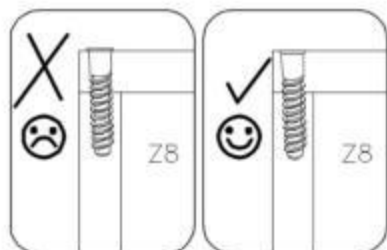
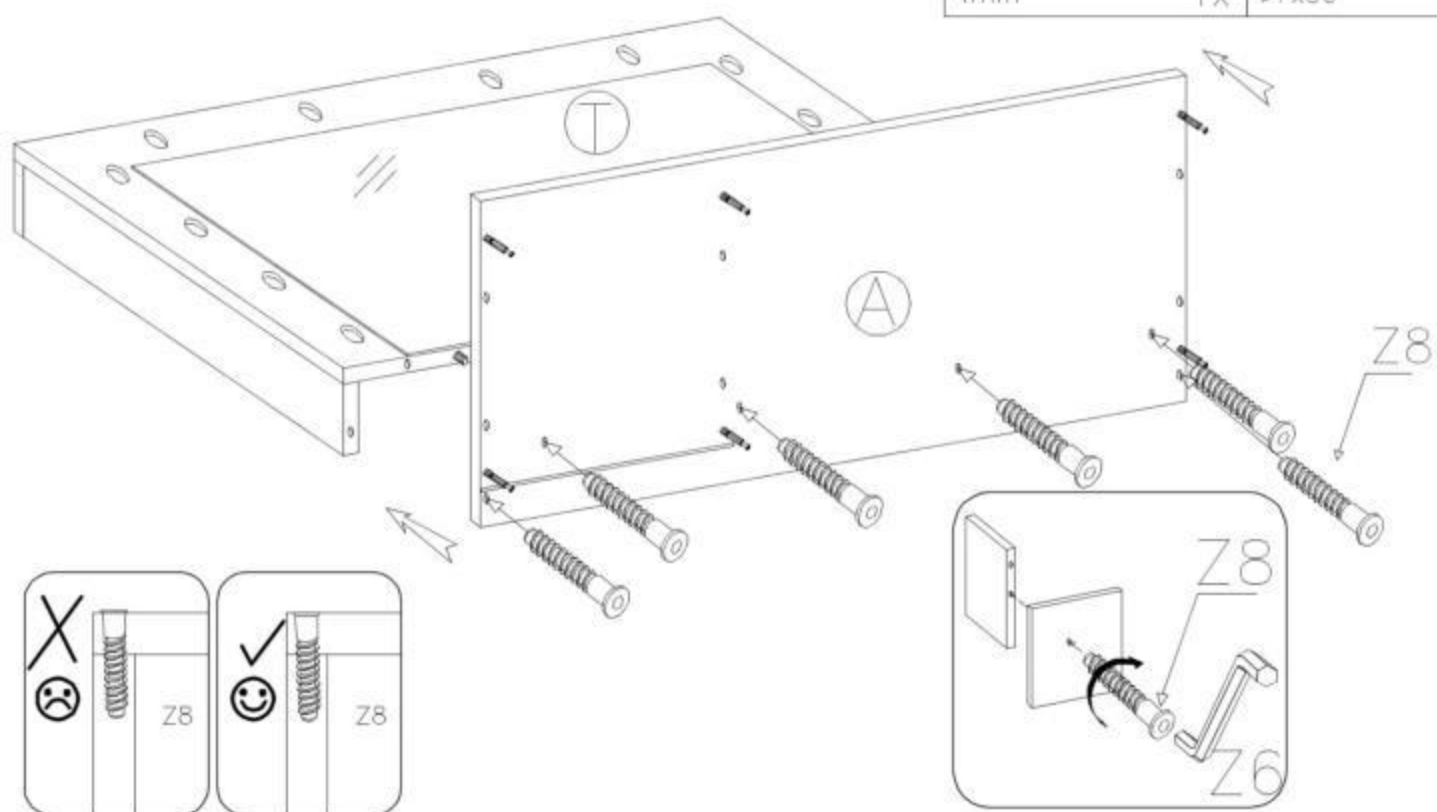
1x

Z8

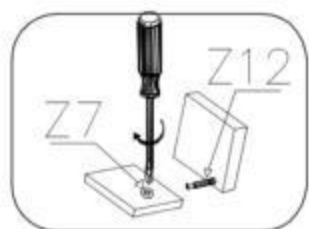
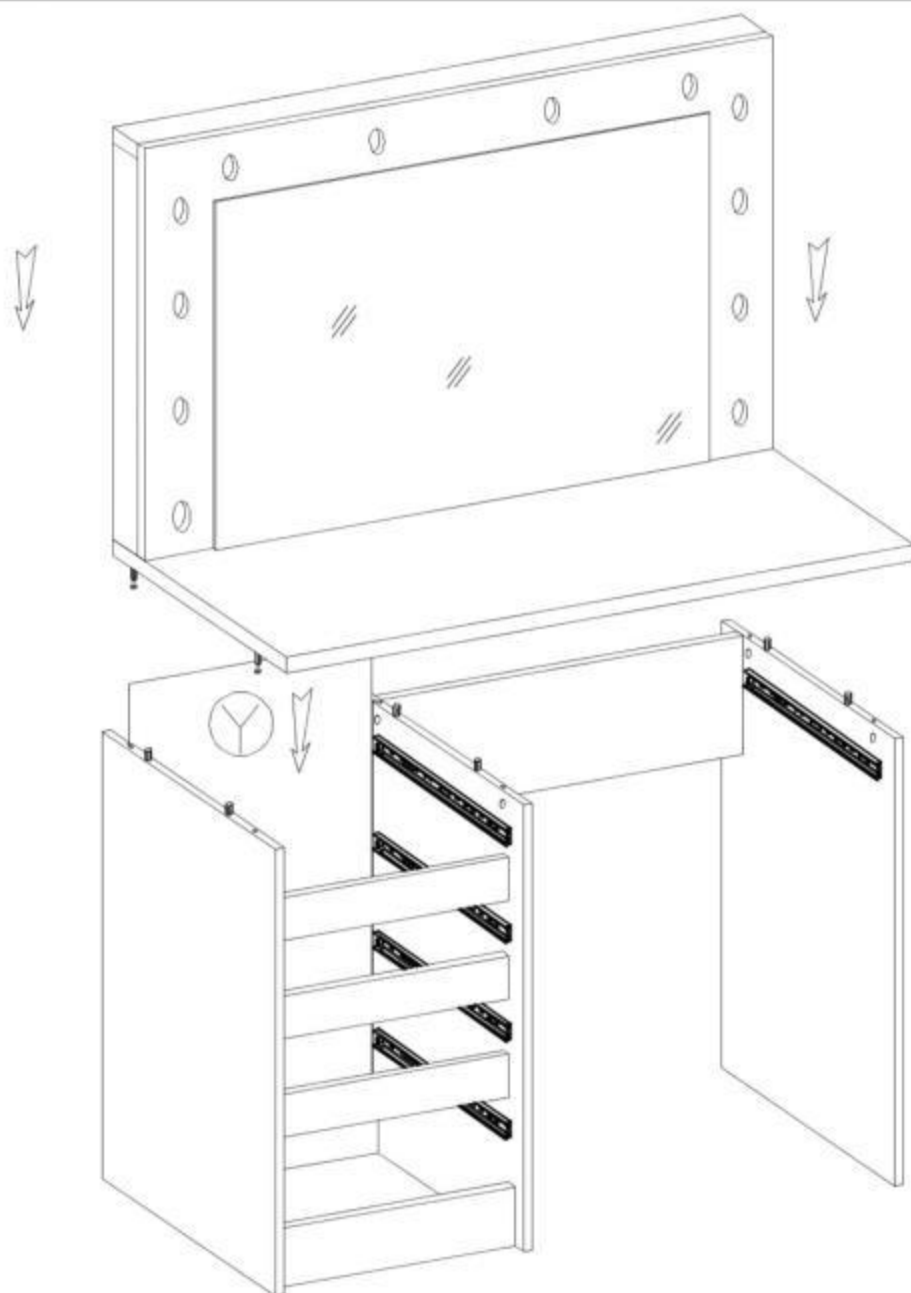


ø7x50

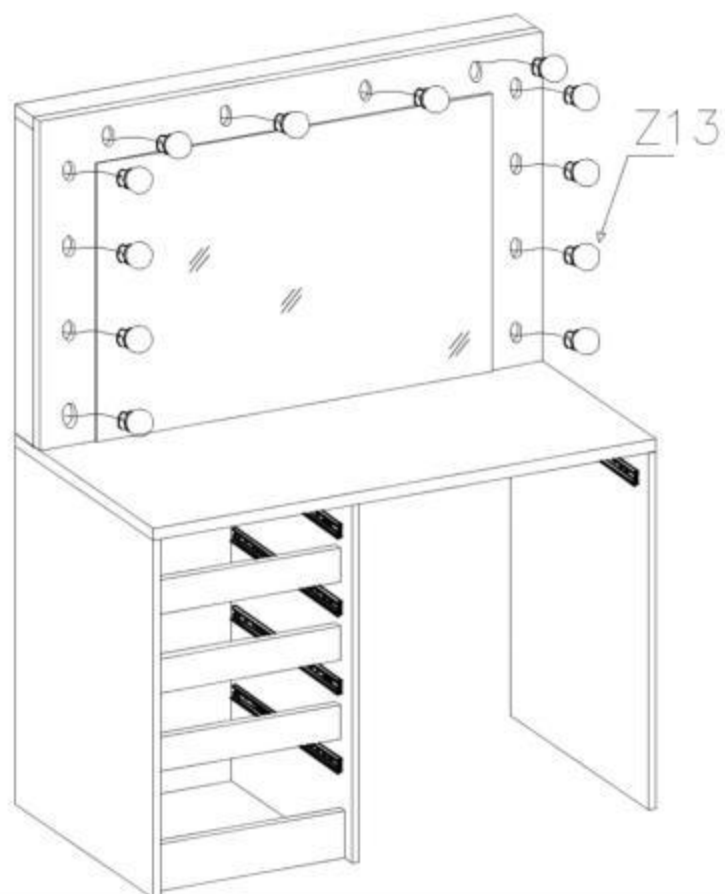
6x



# 11



12

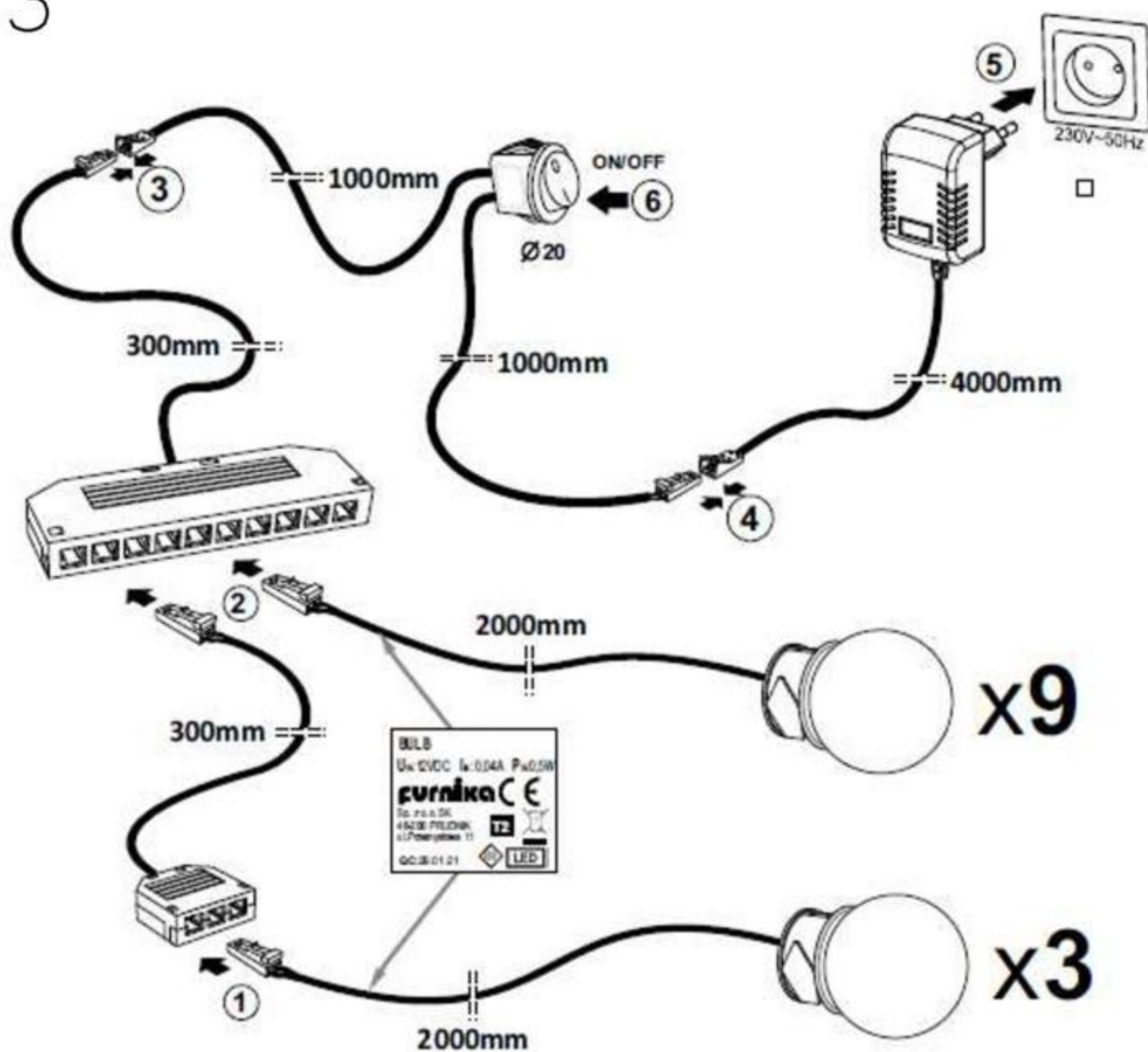


Z13



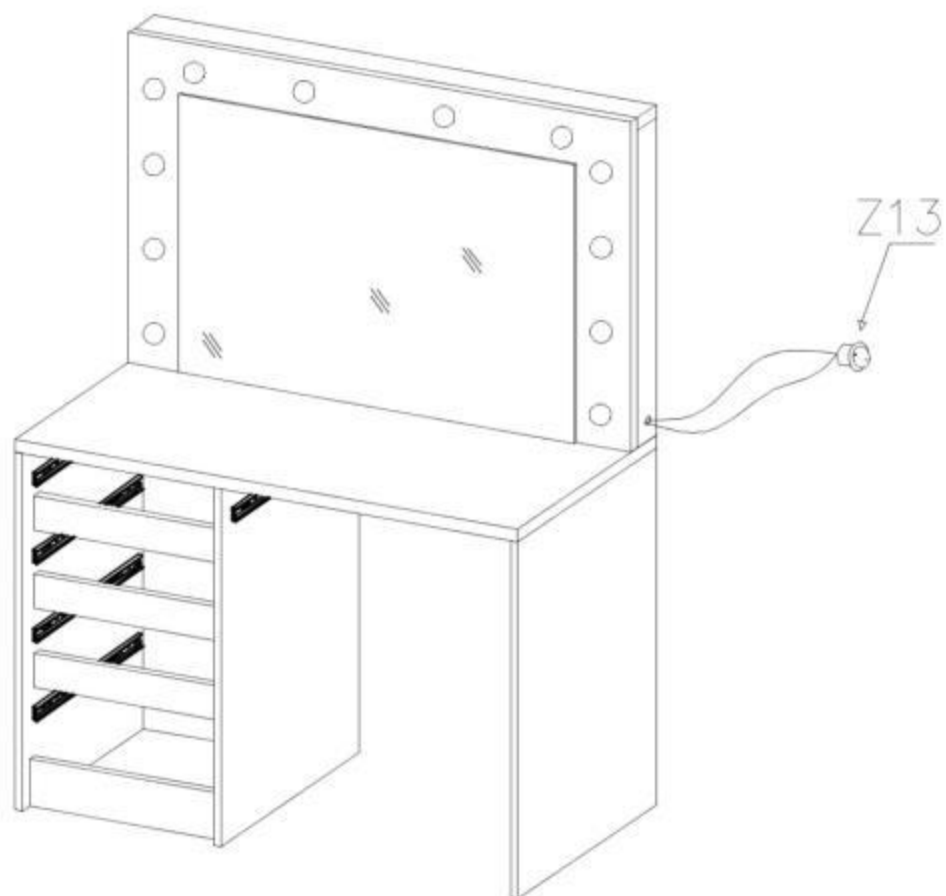
1x

13





14

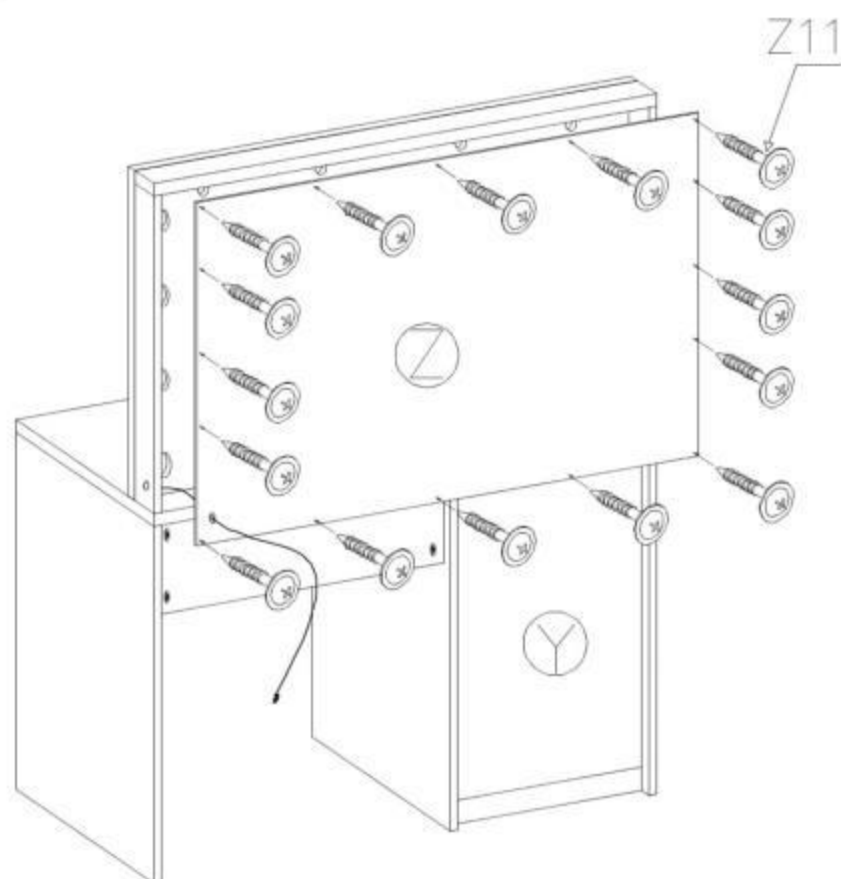


Z13



x...(1)

15

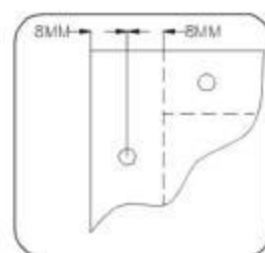


Z11

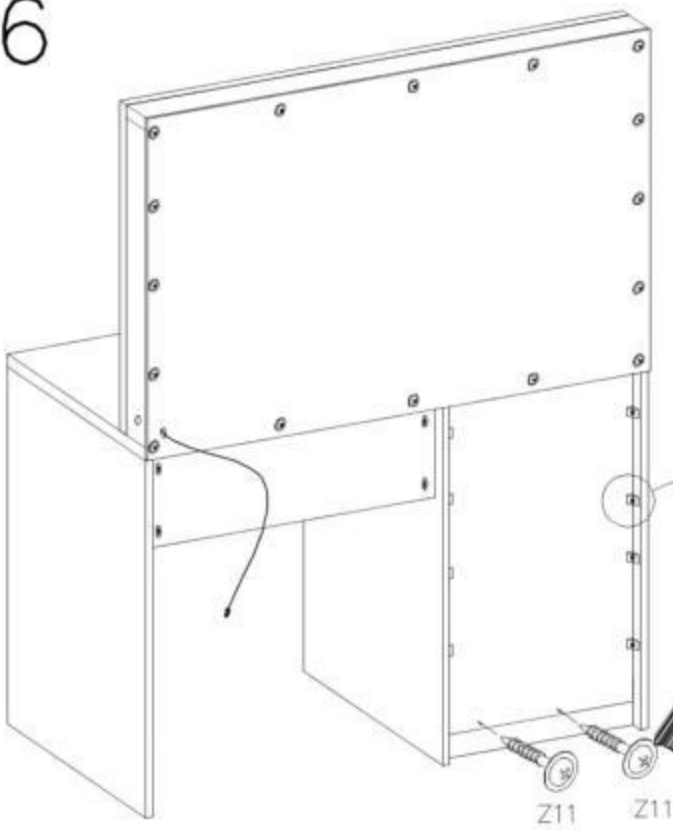


3x16

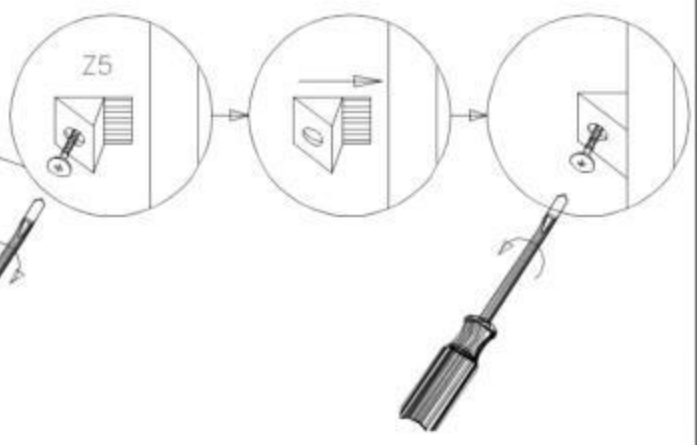
16x



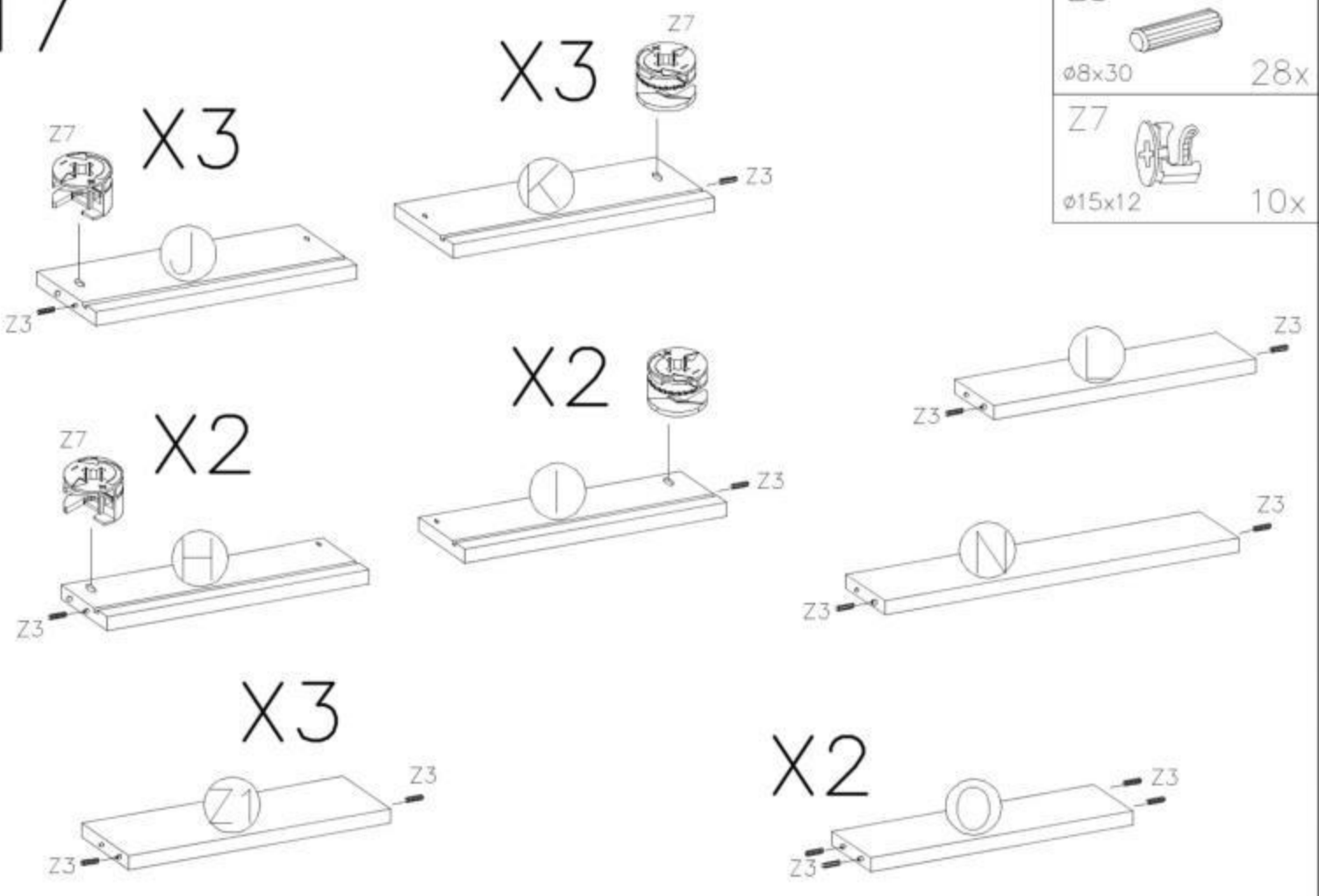
16



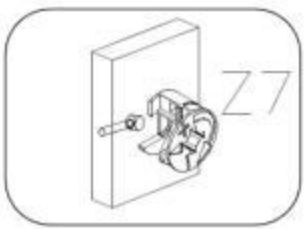
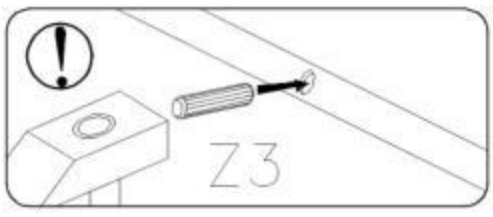
Z11		Z5	
3x16	2x		10x



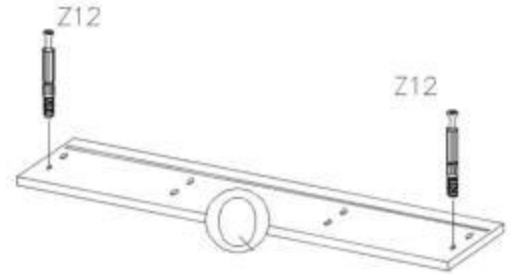
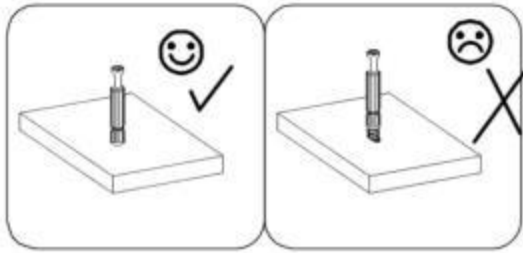
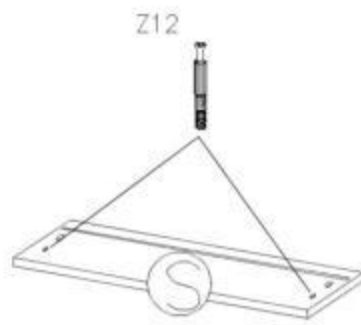
17



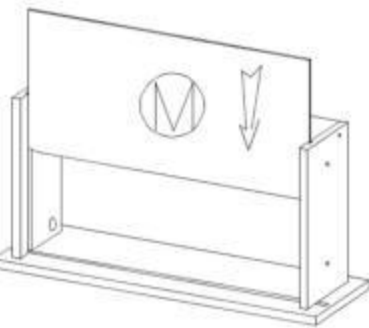
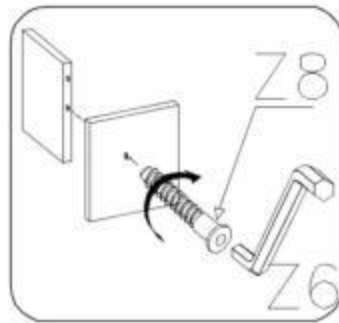
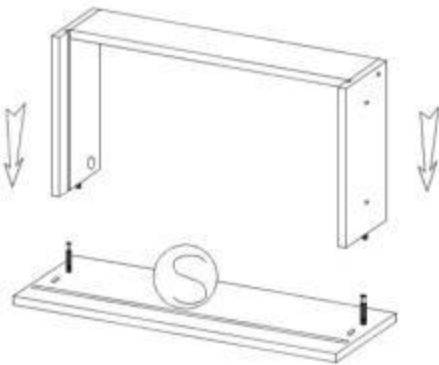
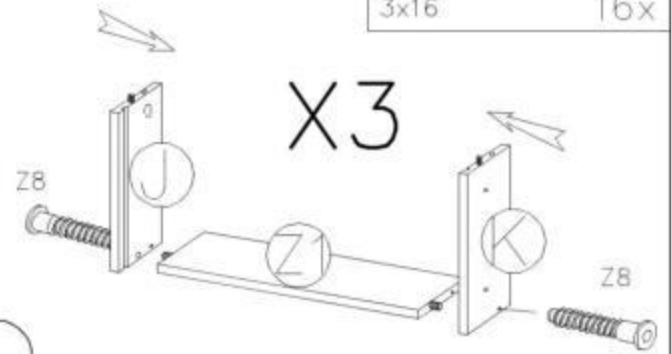
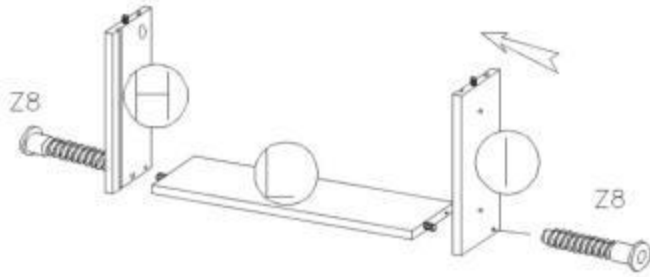
Z3			
ø8x30	28x		
Z7			
ø15x12	10x		



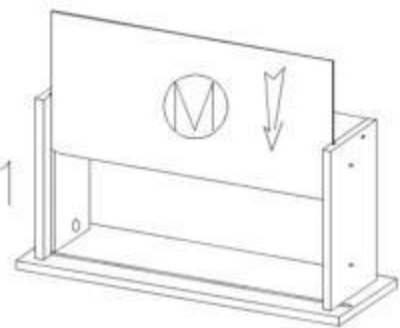
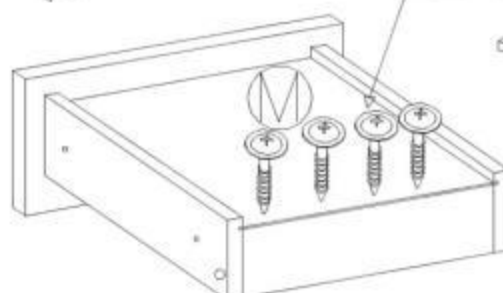
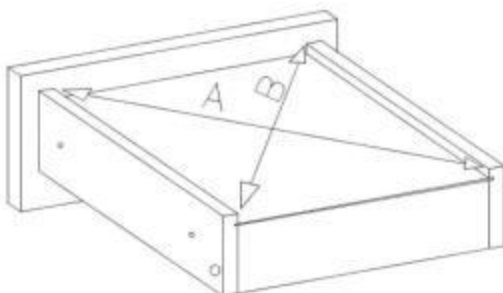
18






19

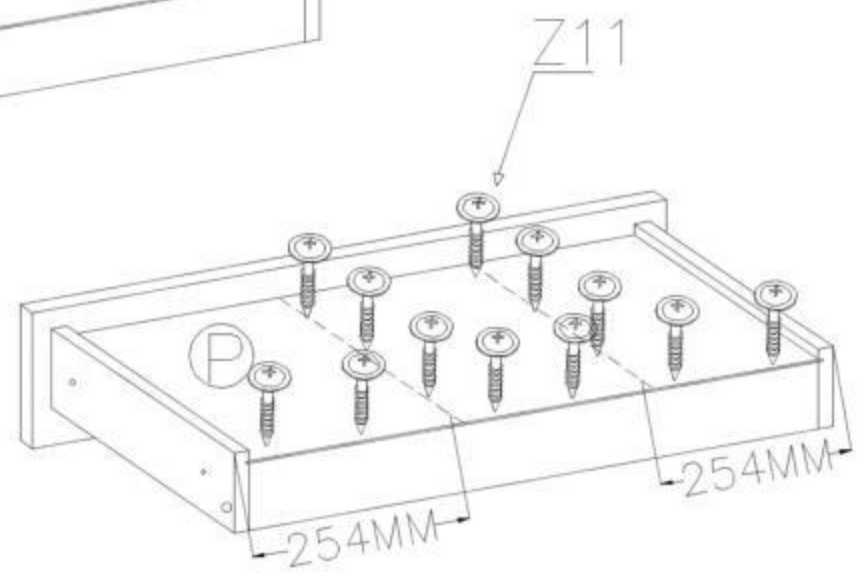
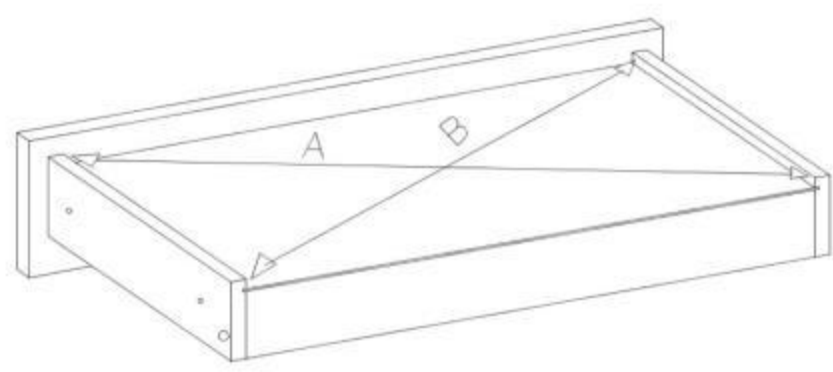
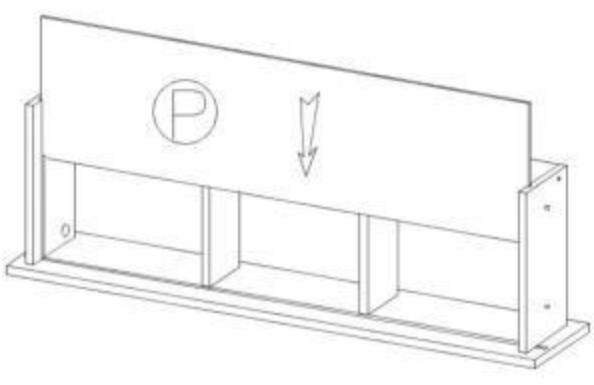
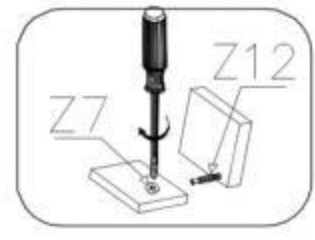
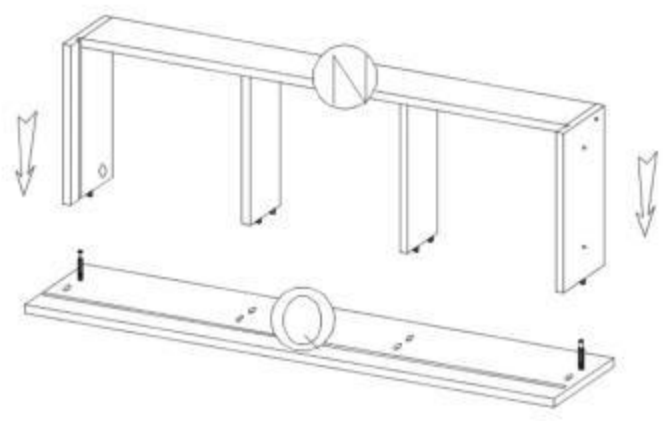
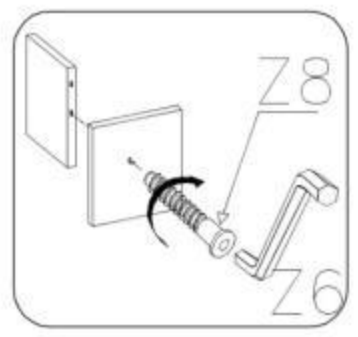
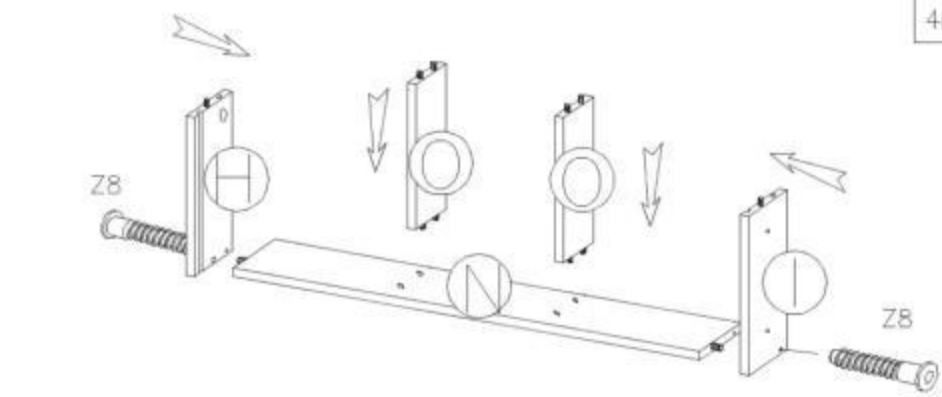


Z11



20

Z6 4mm 1x		Z8 ø7x50 2x	
		Z11 3x16 12x	



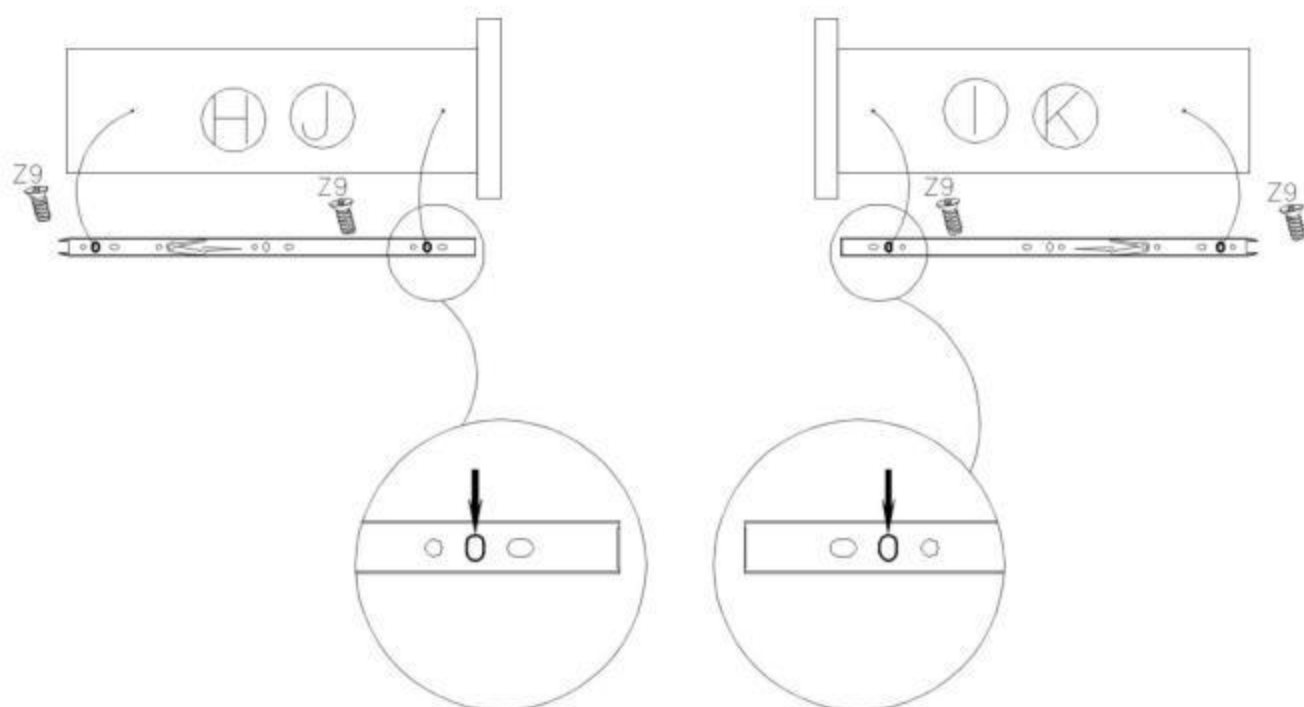
# 21

Z9

5x13



20x



# 22

Z4

ø18



16x

