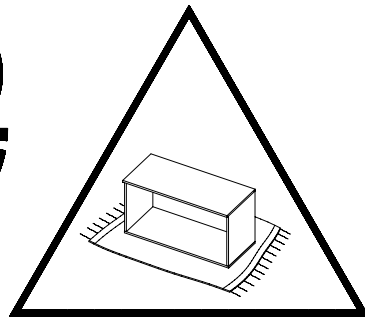
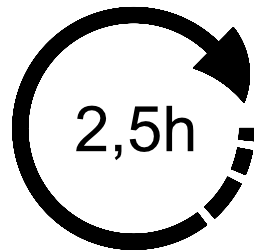
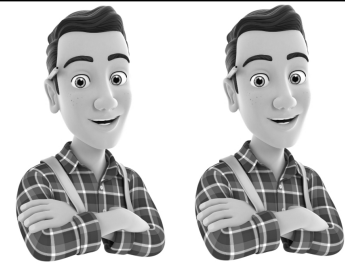
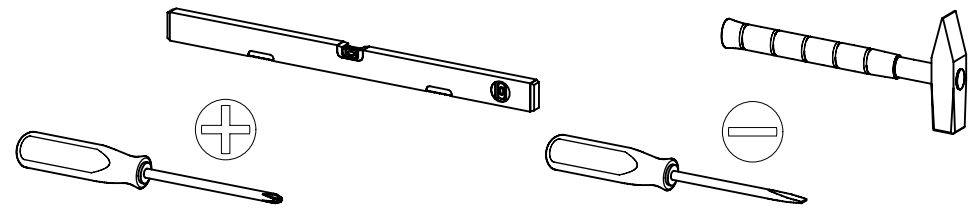
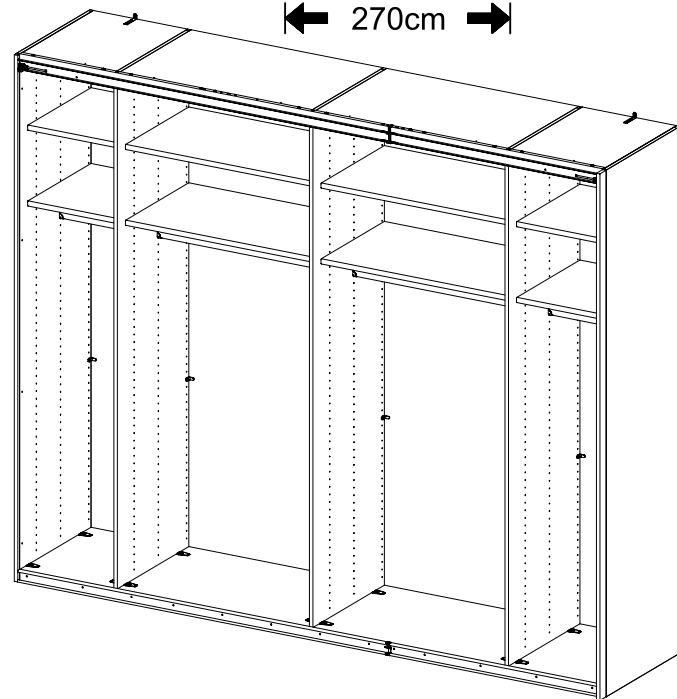


MD119_05

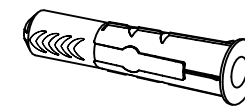
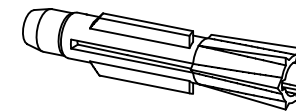
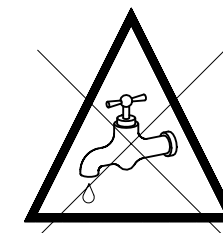
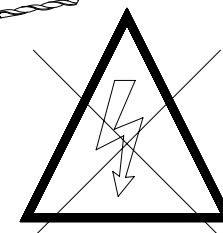
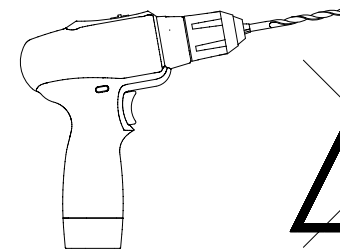
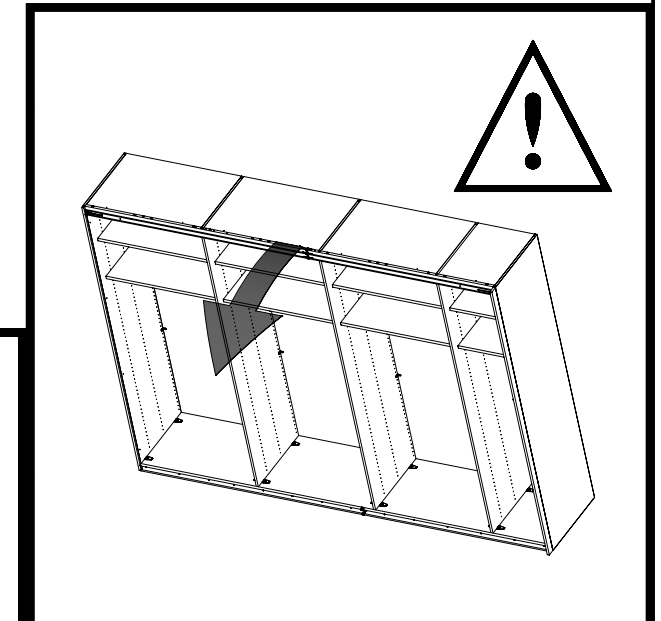
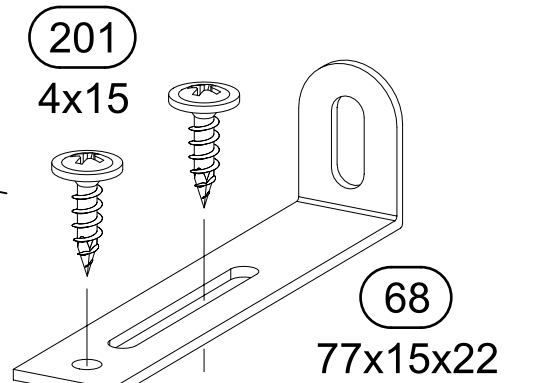
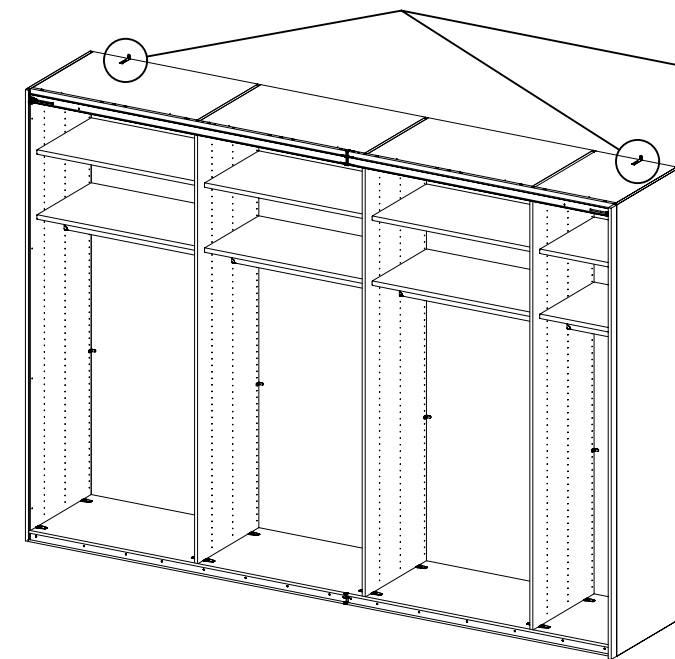
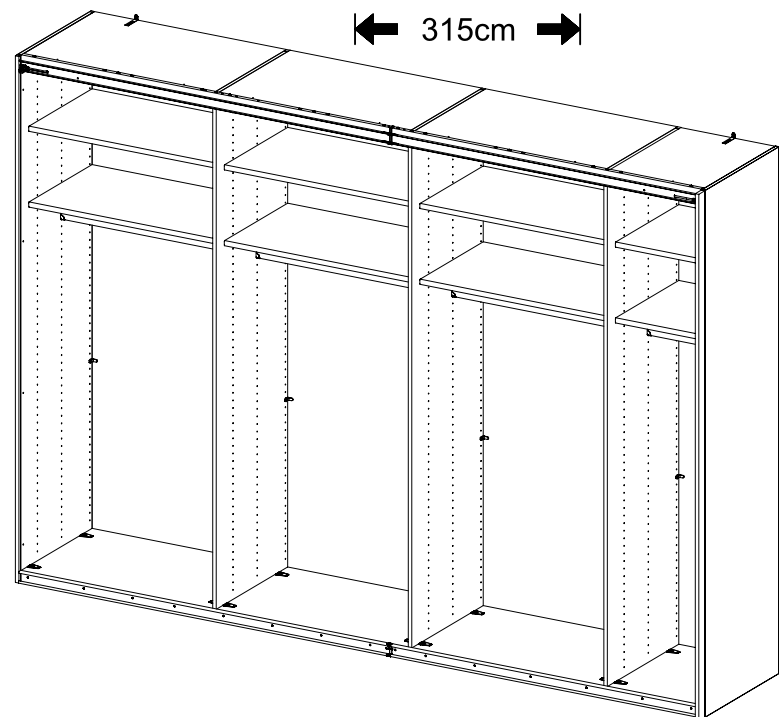
rauch



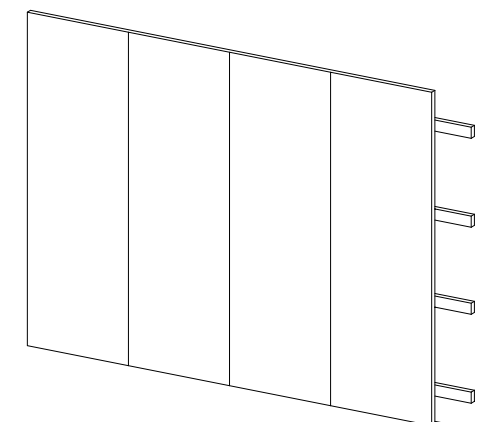
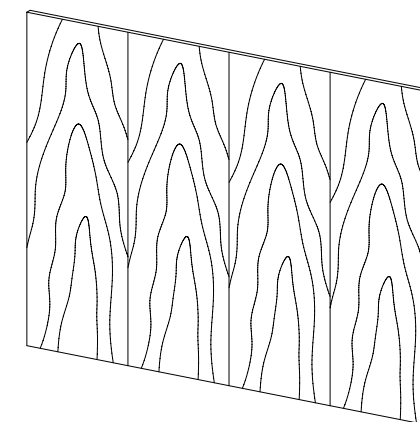
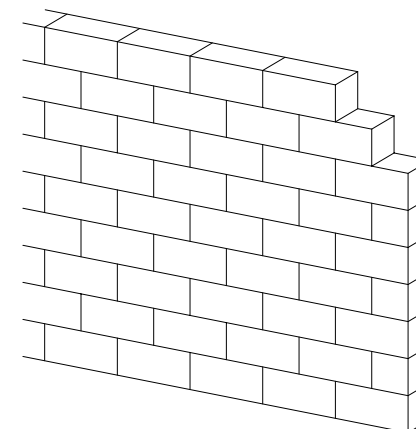
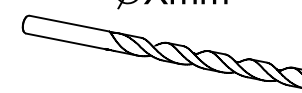
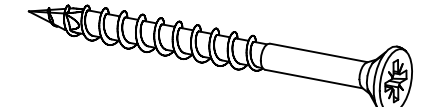
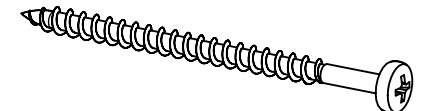
← 300cm →
← 270cm →

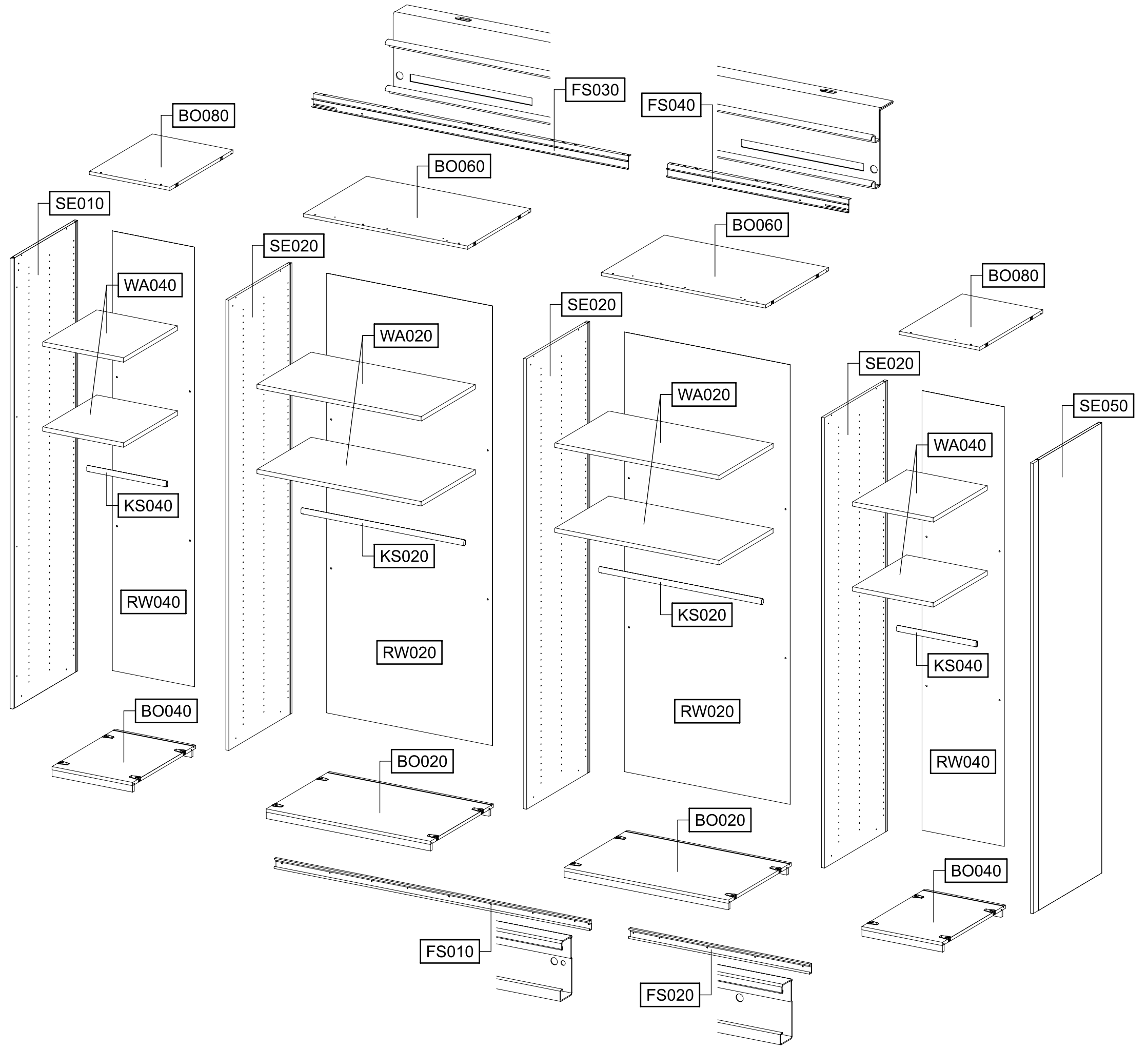


← 315cm →

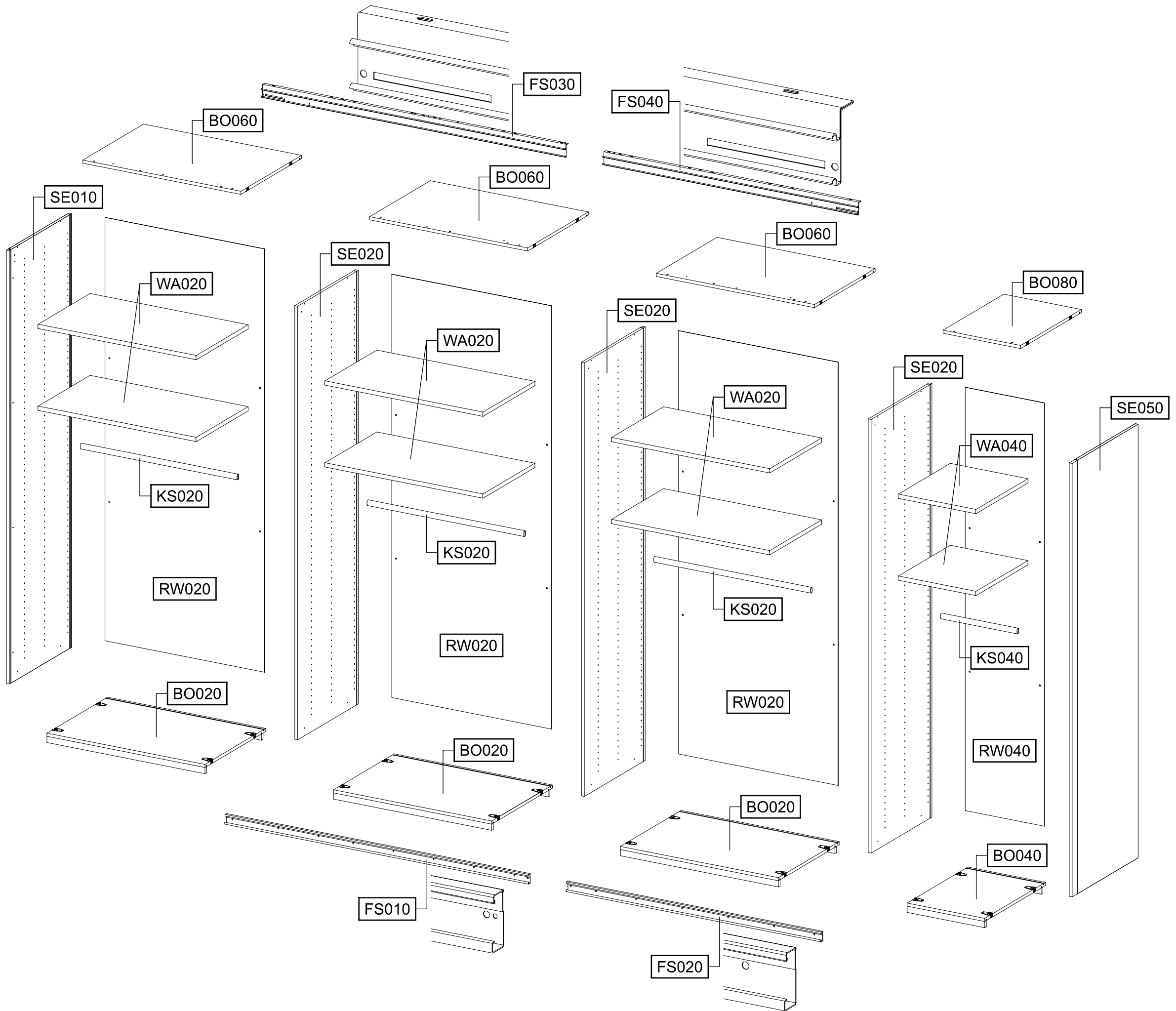


ØXmm

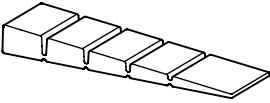
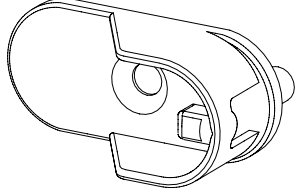
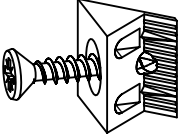
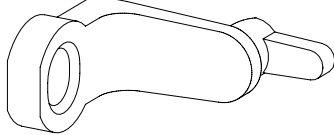
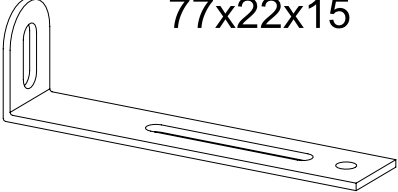
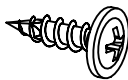
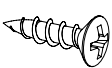
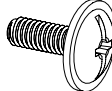
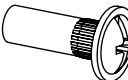
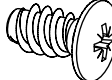
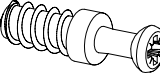
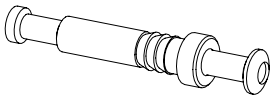
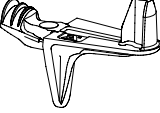
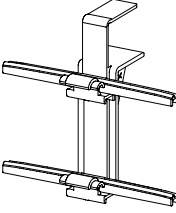
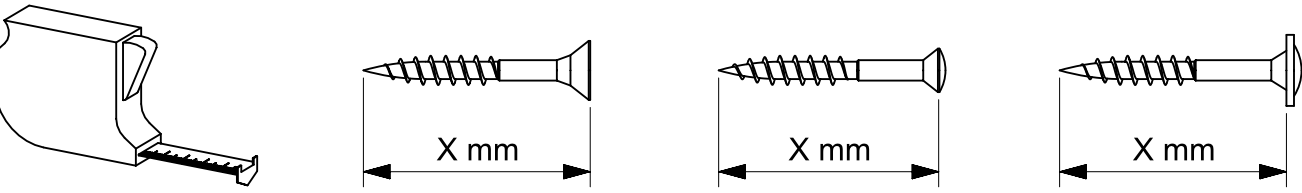


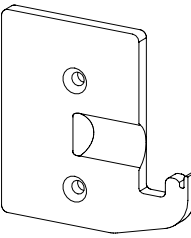
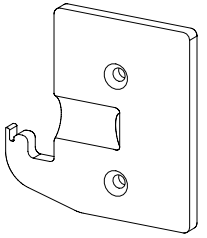
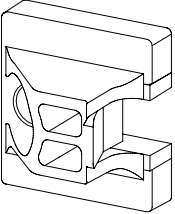
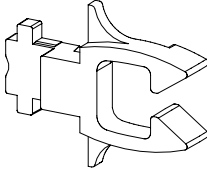
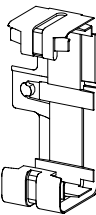

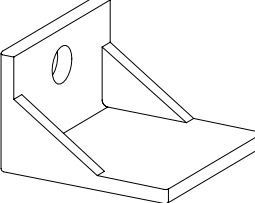
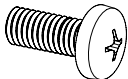
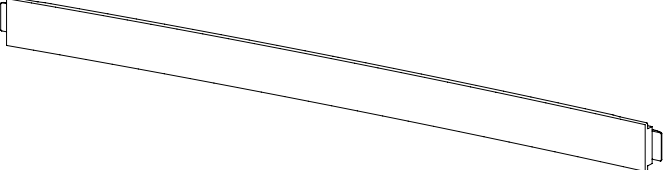

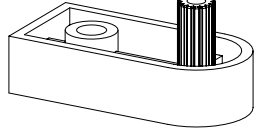
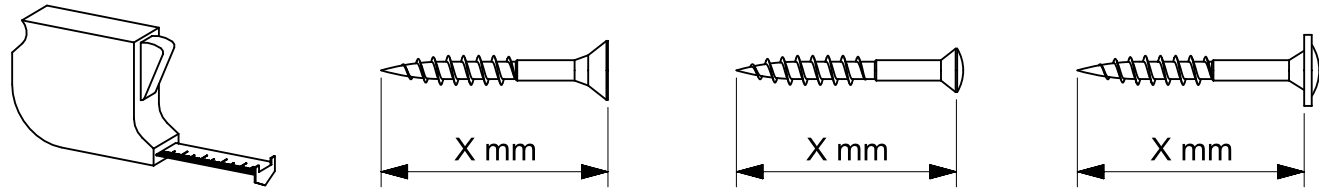


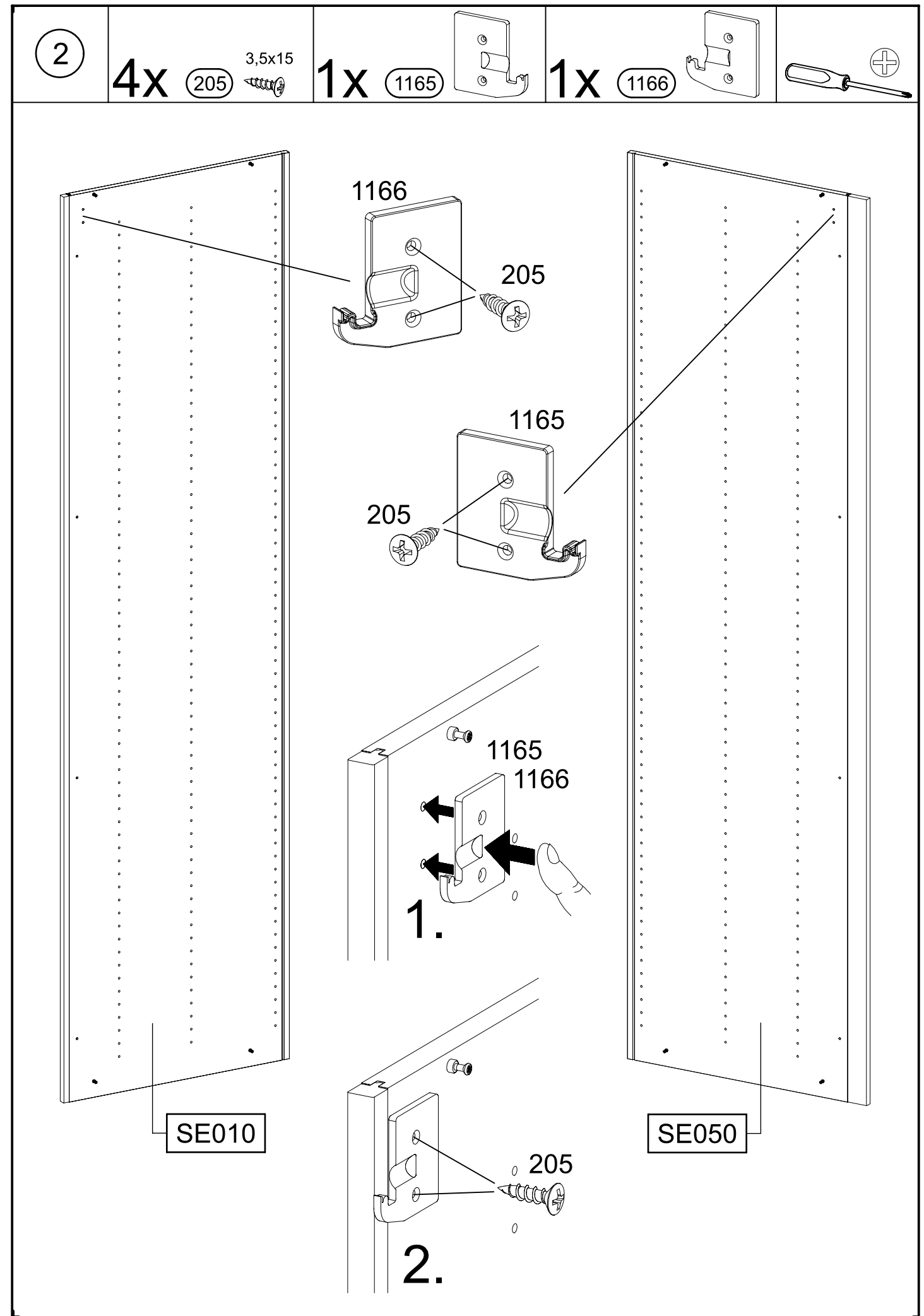
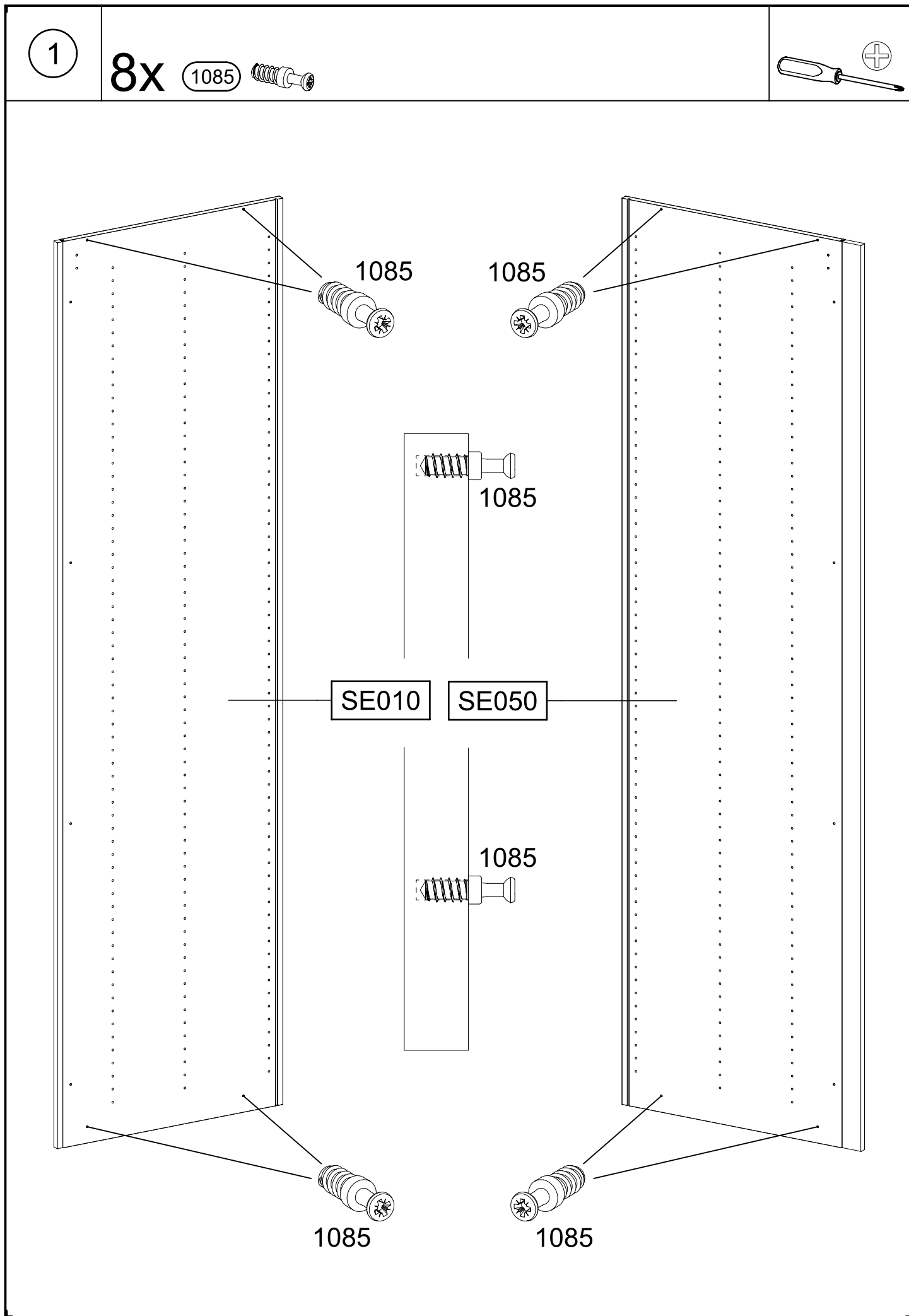
← 270cm →
 ← 300cm →



← 315cm →

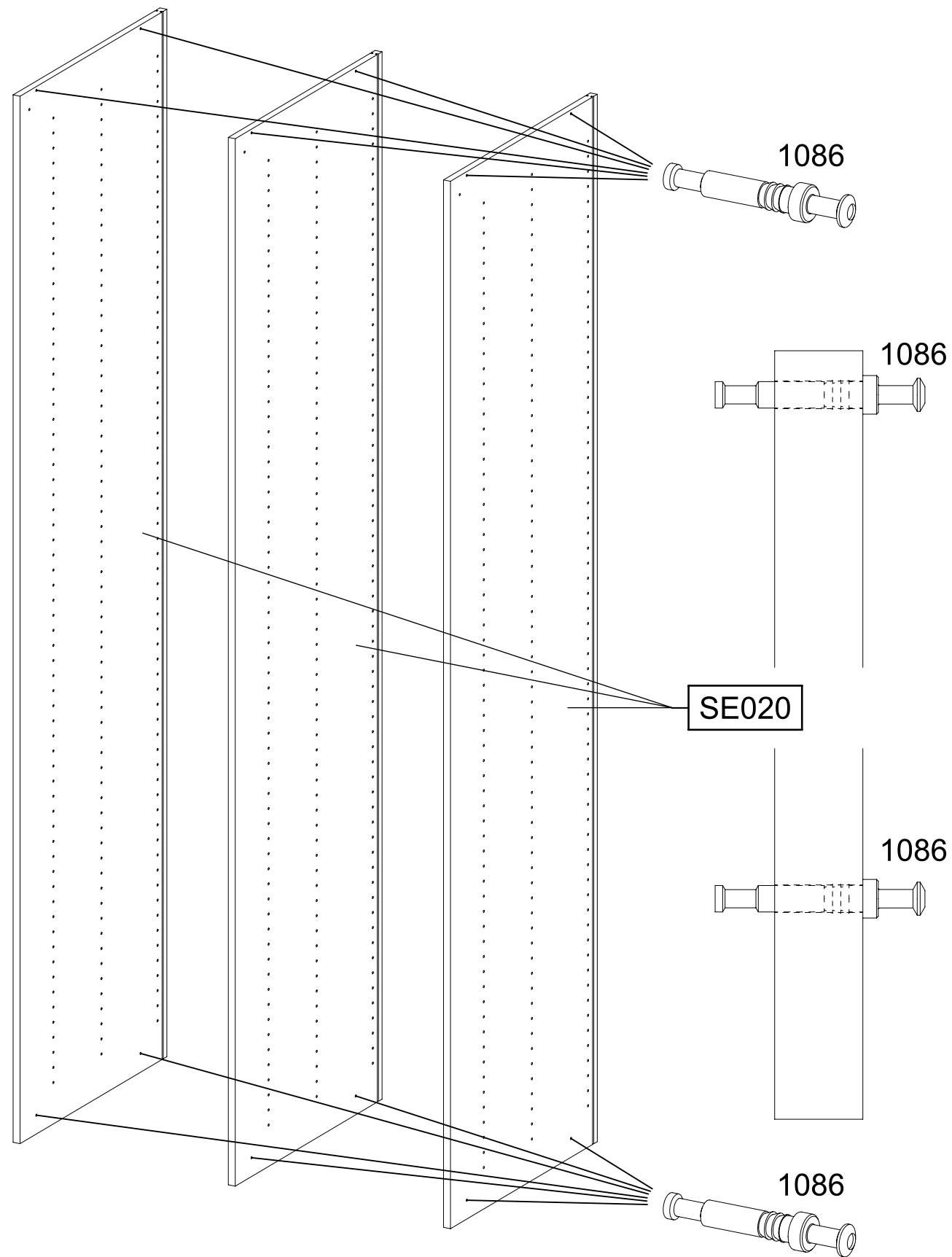
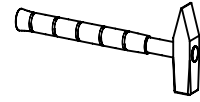
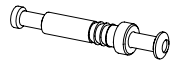
<p>0-10x</p> <p>55x16x6,2</p> <p>(12) </p>	<p>8x</p> <p>(29) </p>
<p>16x</p> <p>(45) </p>	<p>16x</p> <p>(47) </p>
<p>2x</p> <p>77x22x15</p> <p>(68) </p>	<p>4x</p> <p>4x15</p> <p>(201) </p>
<p>27-29x</p> <p>3,5x15</p> <p>(205) </p>	<p>11-12x</p> <p>M4x12</p> <p>(211) </p>
<p>11-12x</p> <p>M4</p> <p>(580) </p>	<p>16x</p> <p>6,5x12</p> <p>(779) </p>
<p>8x</p> <p>(1085) </p>	<p>12x</p> <p>(1086) </p>
<p>32x</p> <p>(1089) </p>	<p>1x</p> <p>(1163) </p>
	

<p>1x</p> <p>(1165) </p>	<p>1x</p> <p>(1166) </p>
<p>2x</p> <p>(1167) </p>	<p>2x</p> <p>(1168) </p>
<p>1x</p> <p>(1169) </p>	<p>2x</p> <p>4x15 red/rot</p> <p>(1184) </p>
<p>2-3x</p> <p>(1277) </p>	<p>2x</p> <p>M5x12</p> <p>(1279) </p>
<p>2x</p> <p>(1280) </p>	<p>2x</p> <p>M5</p> <p>(1288) </p>
<p>1x</p> <p>31,8x15x8</p> <p>(133) </p>	
	

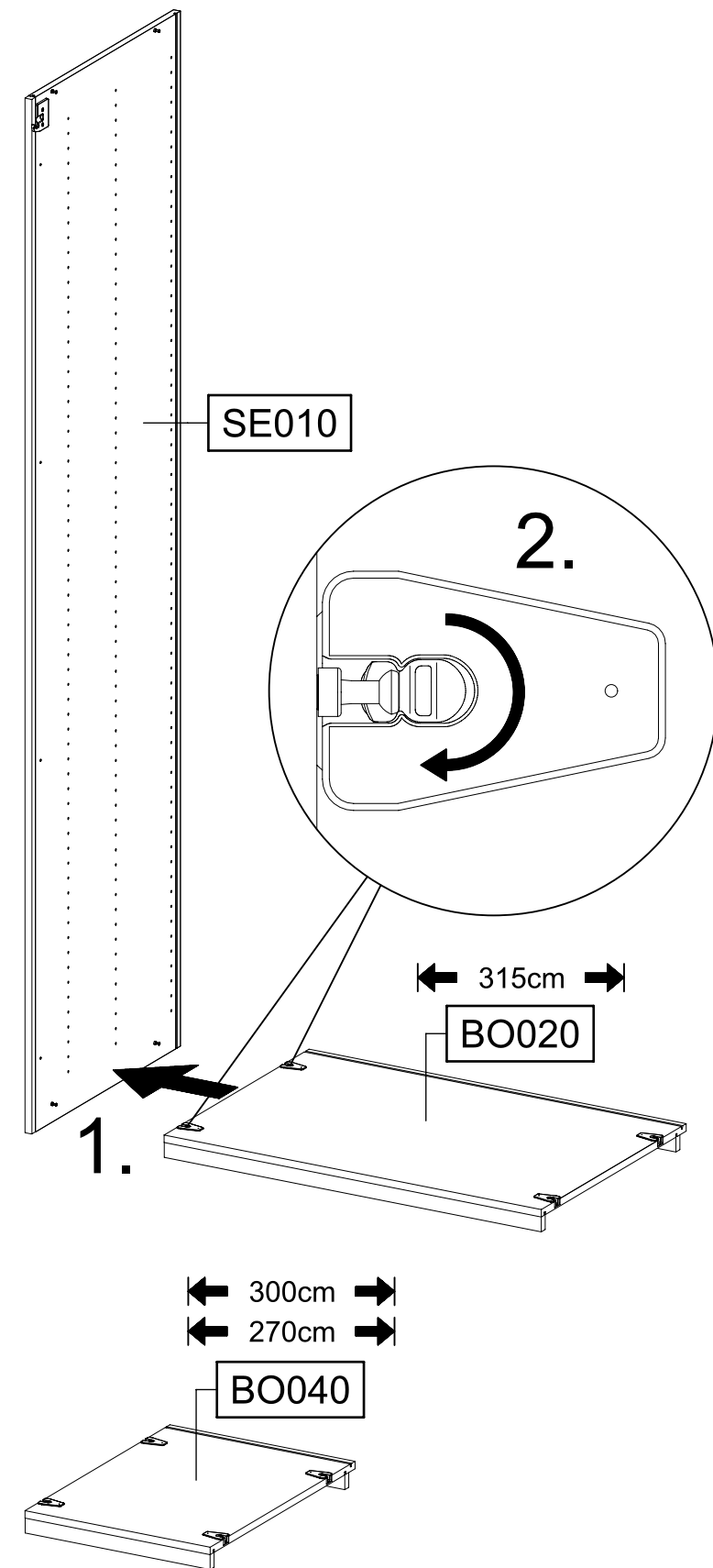
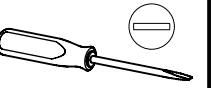


3

12x 1086



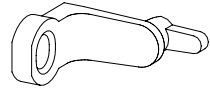
4



5

2x

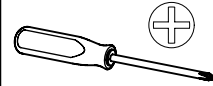
47



2x

779

6,5x12

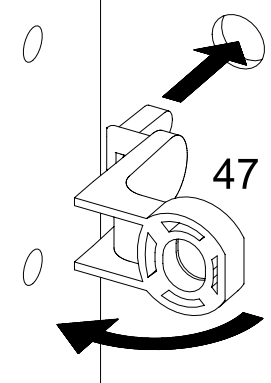


SE010

315cm

RW020

BO020



1.

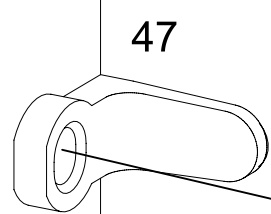
SE010

300cm

270cm

RW040

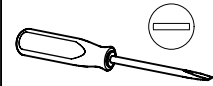
BO040



2.

779

6



300cm
270cm

BO080

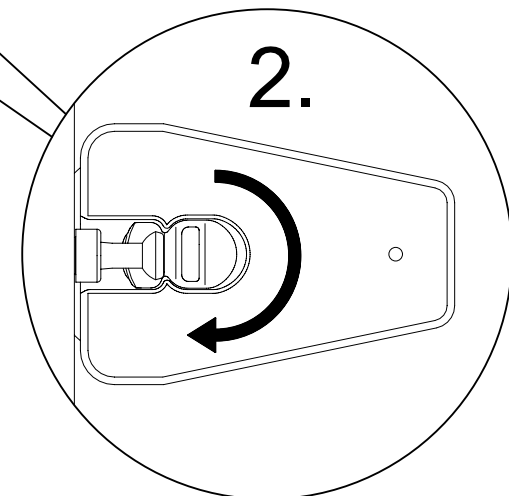
315cm

BO060

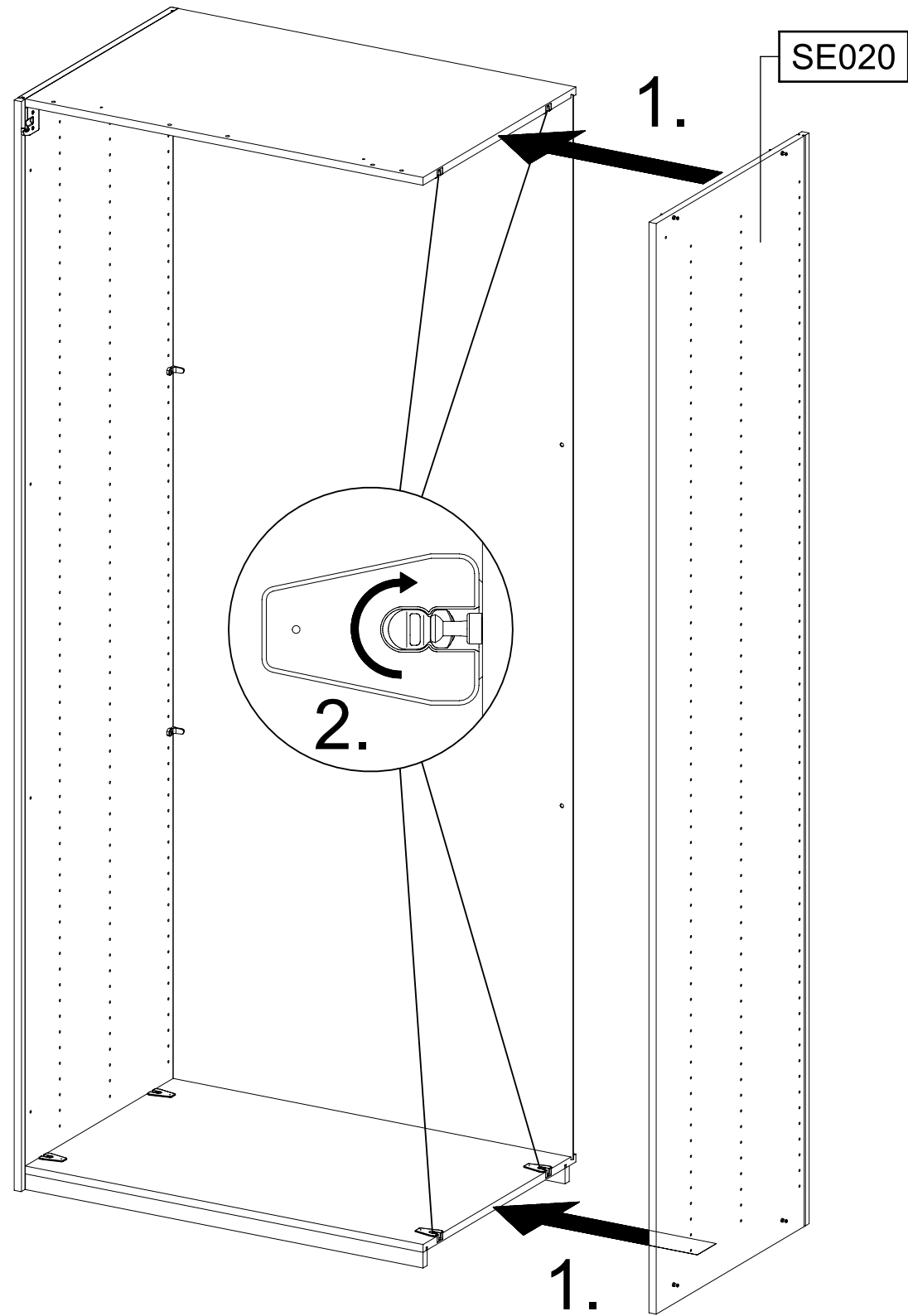
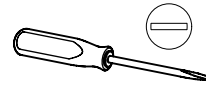
1.

2.

SE010



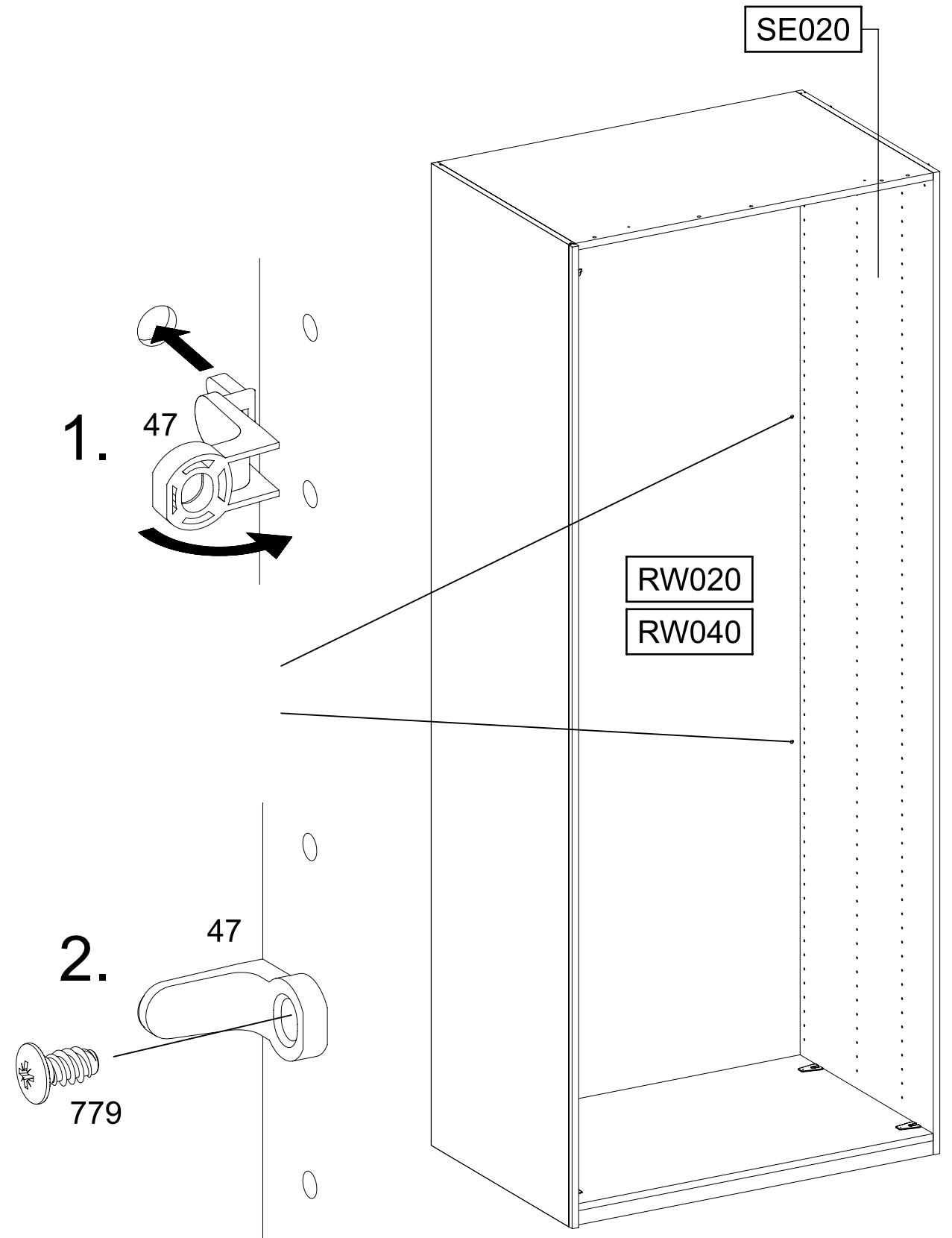
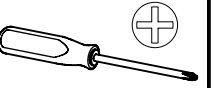
7



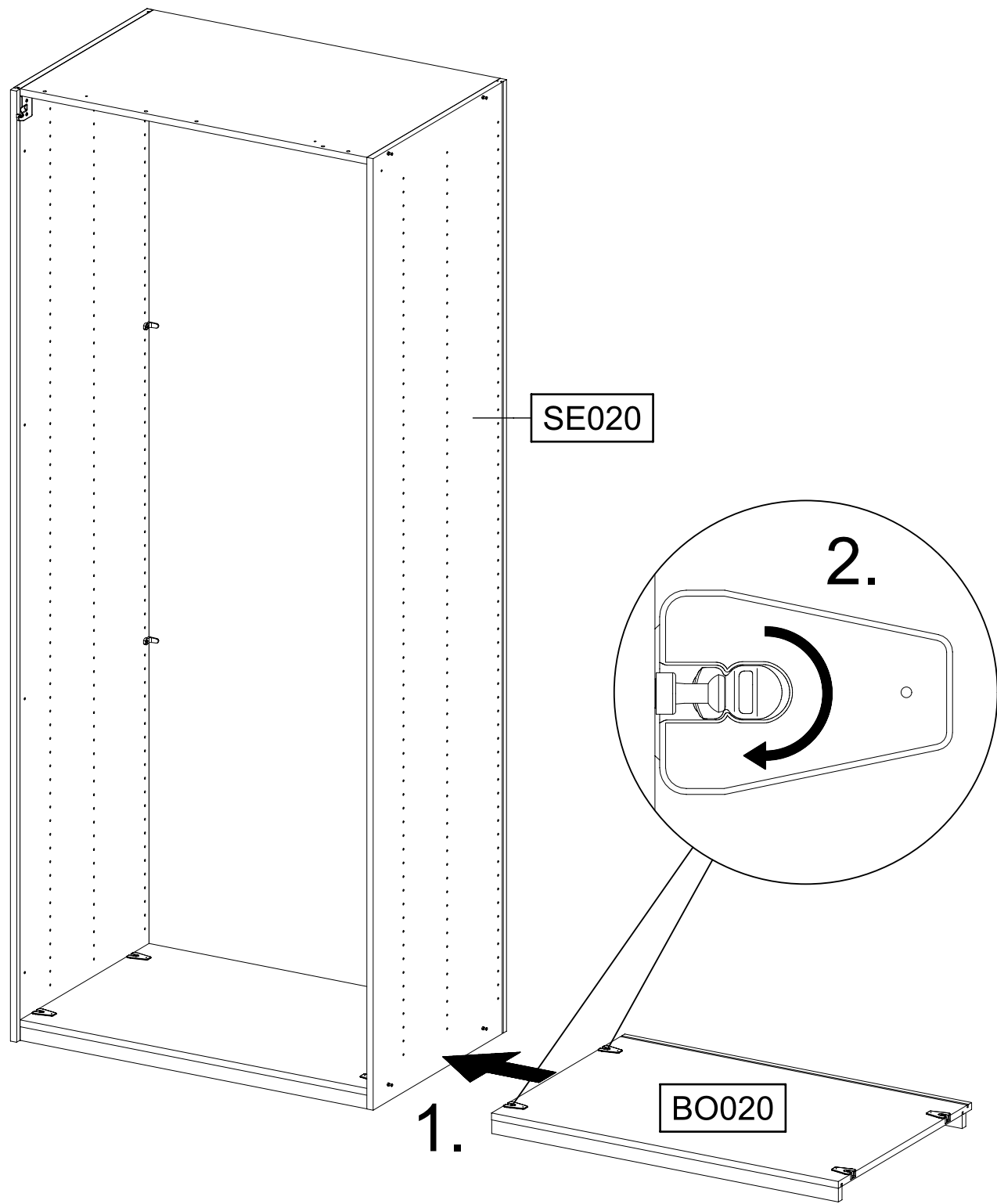
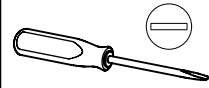
8

2x 47

2x 779 6,5x12



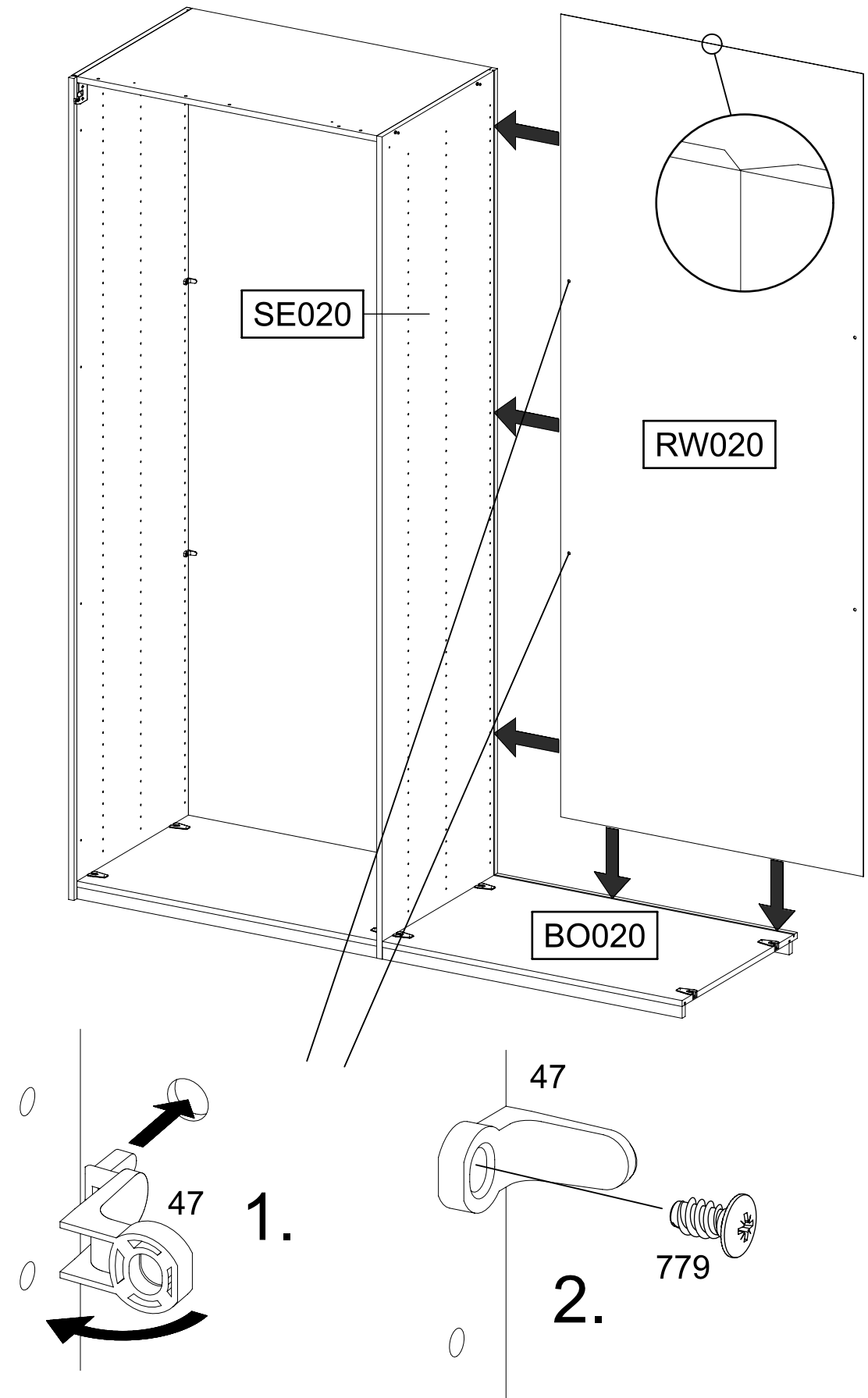
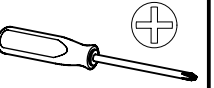
9



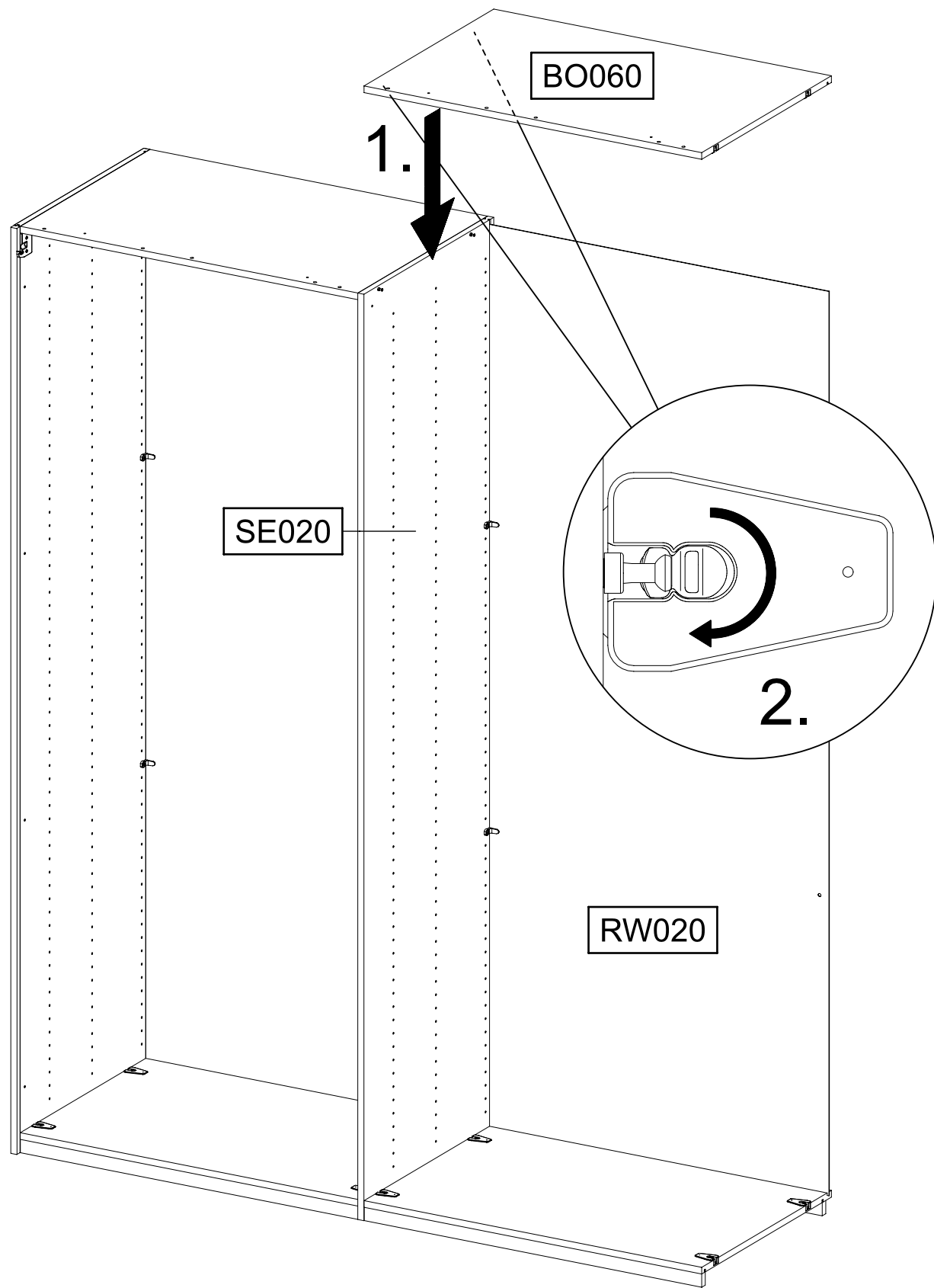
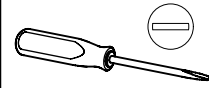
10

2x 47

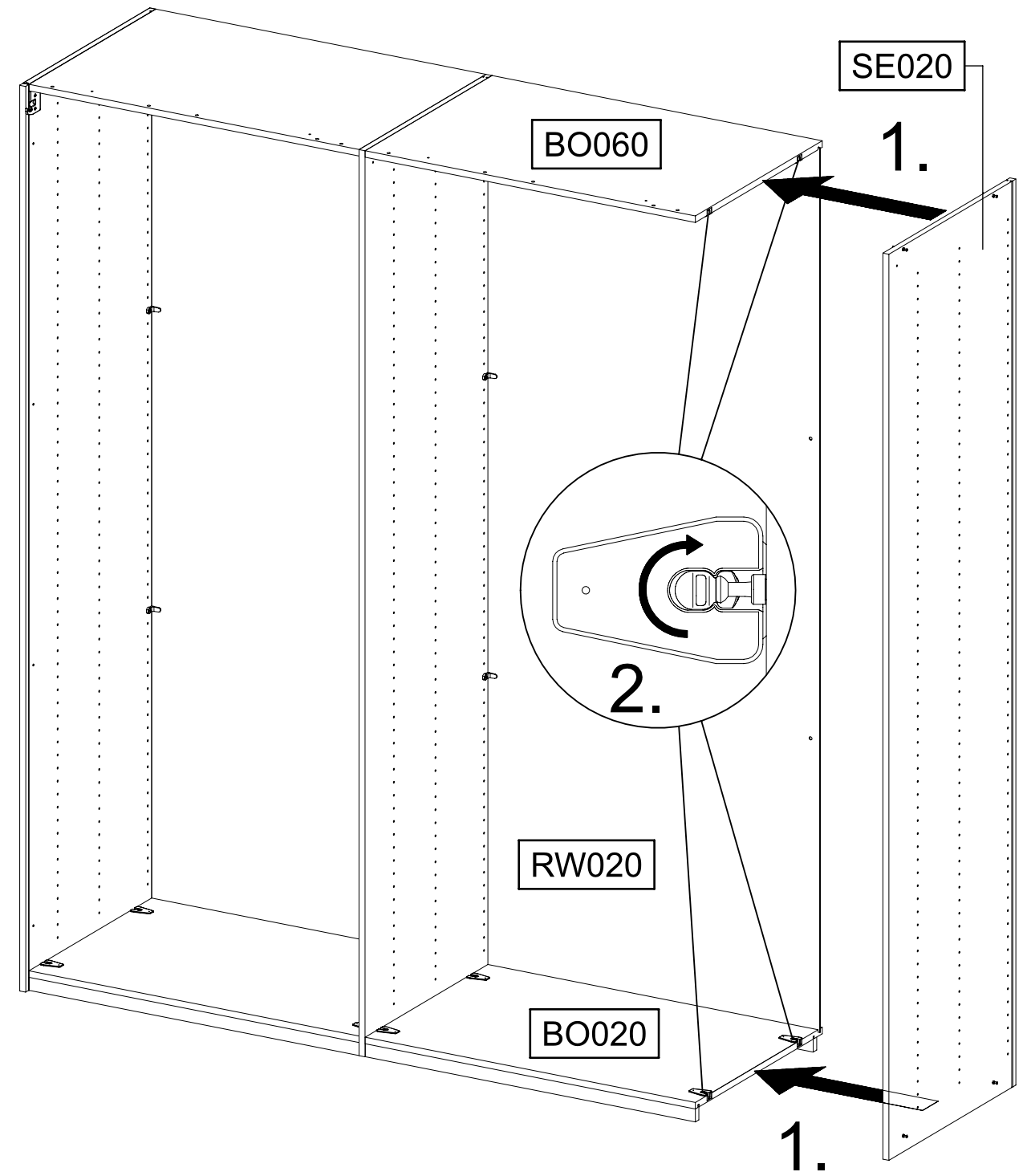
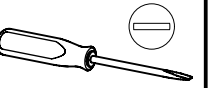
2x 779 6,5x12



11



12



13

2x

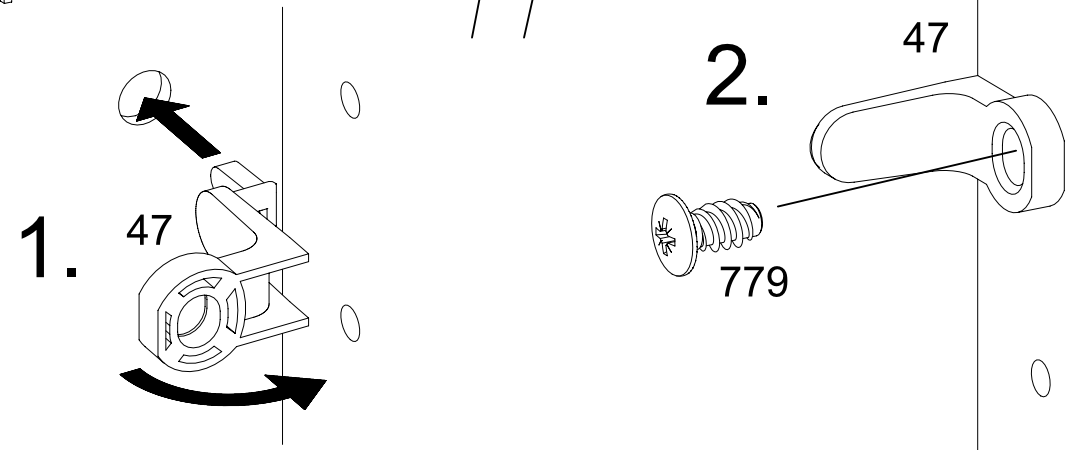
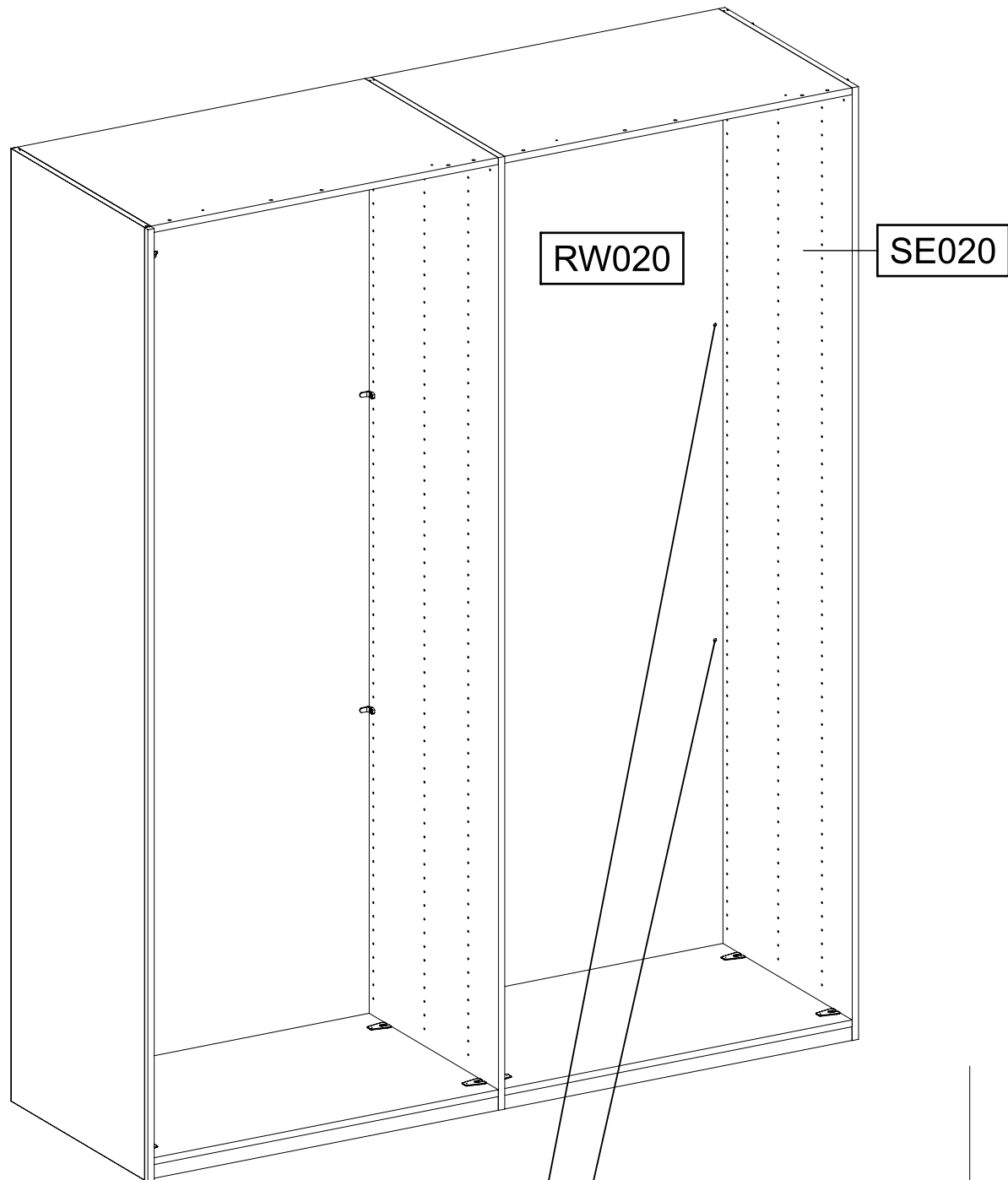
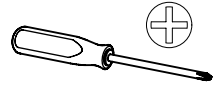
47



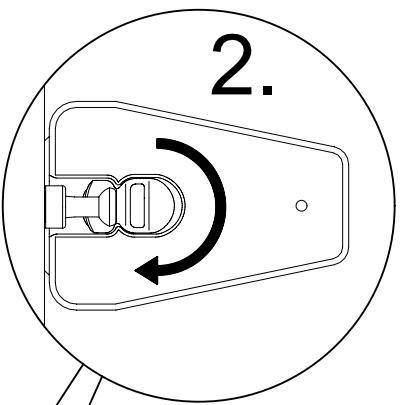
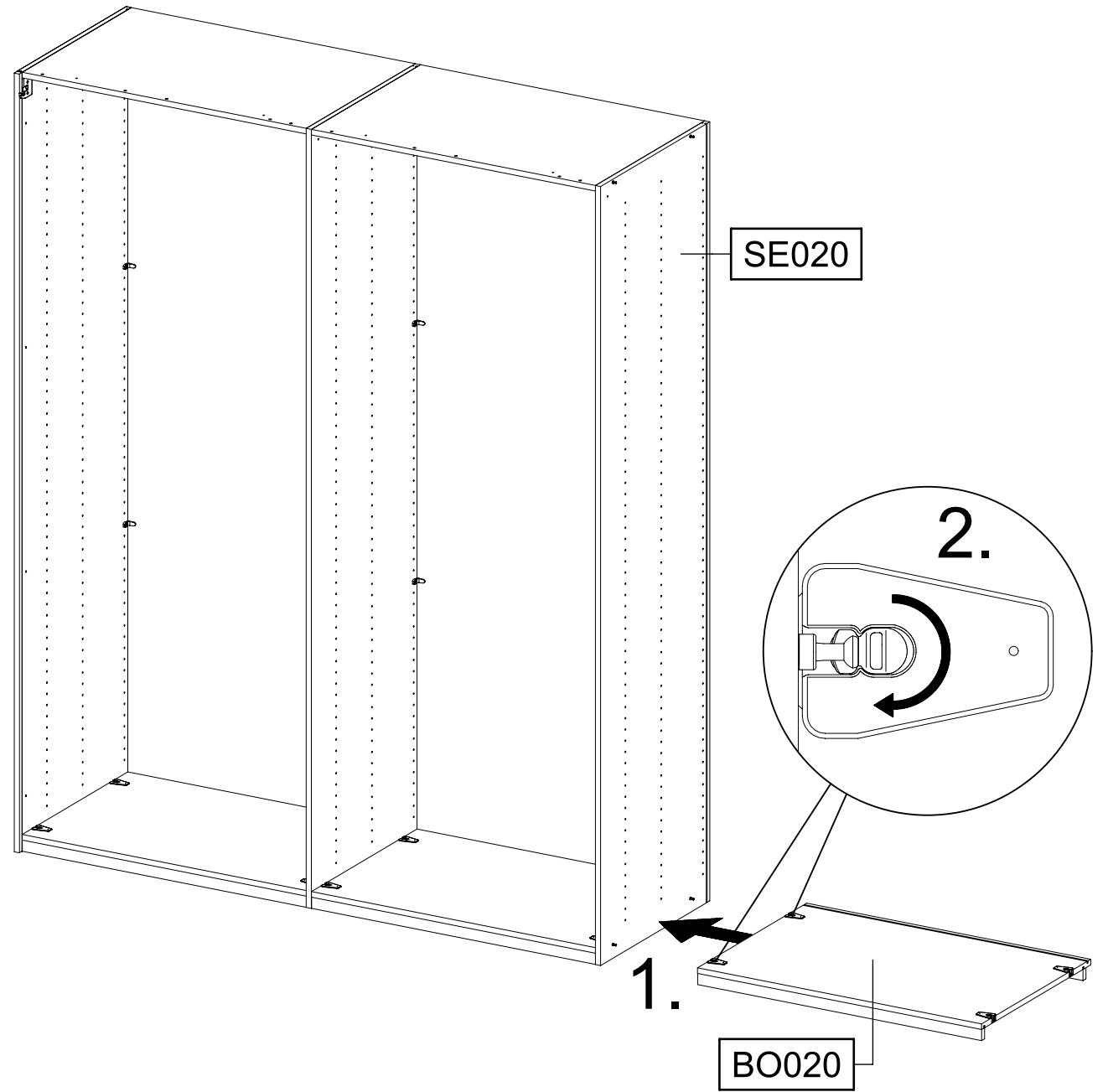
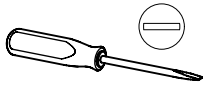
2x

779

6,5x12



14



15

2x

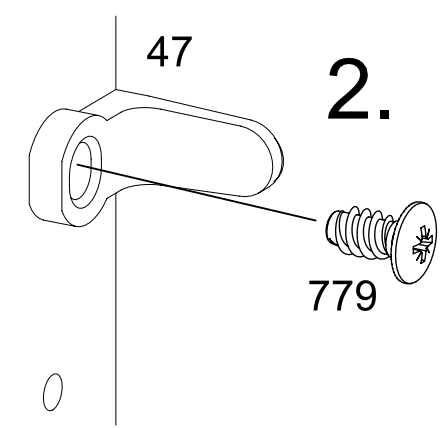
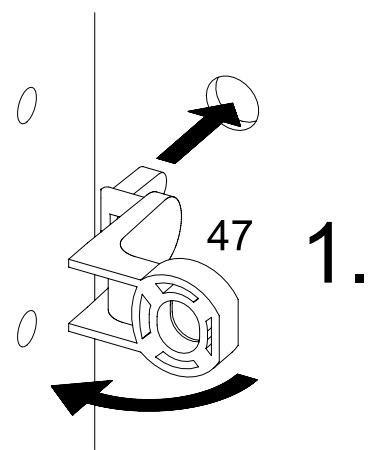
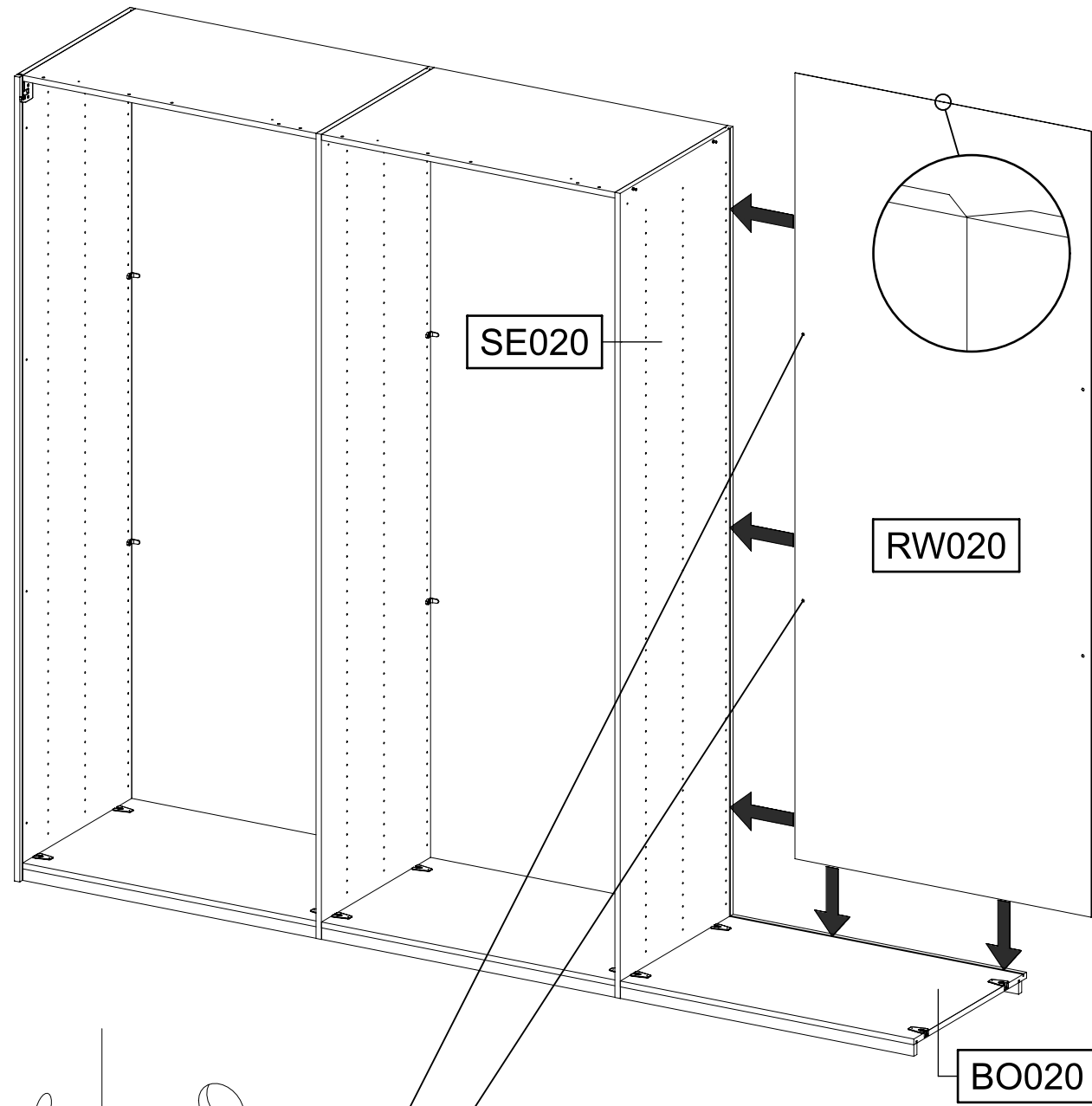
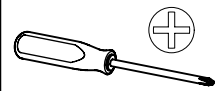
47



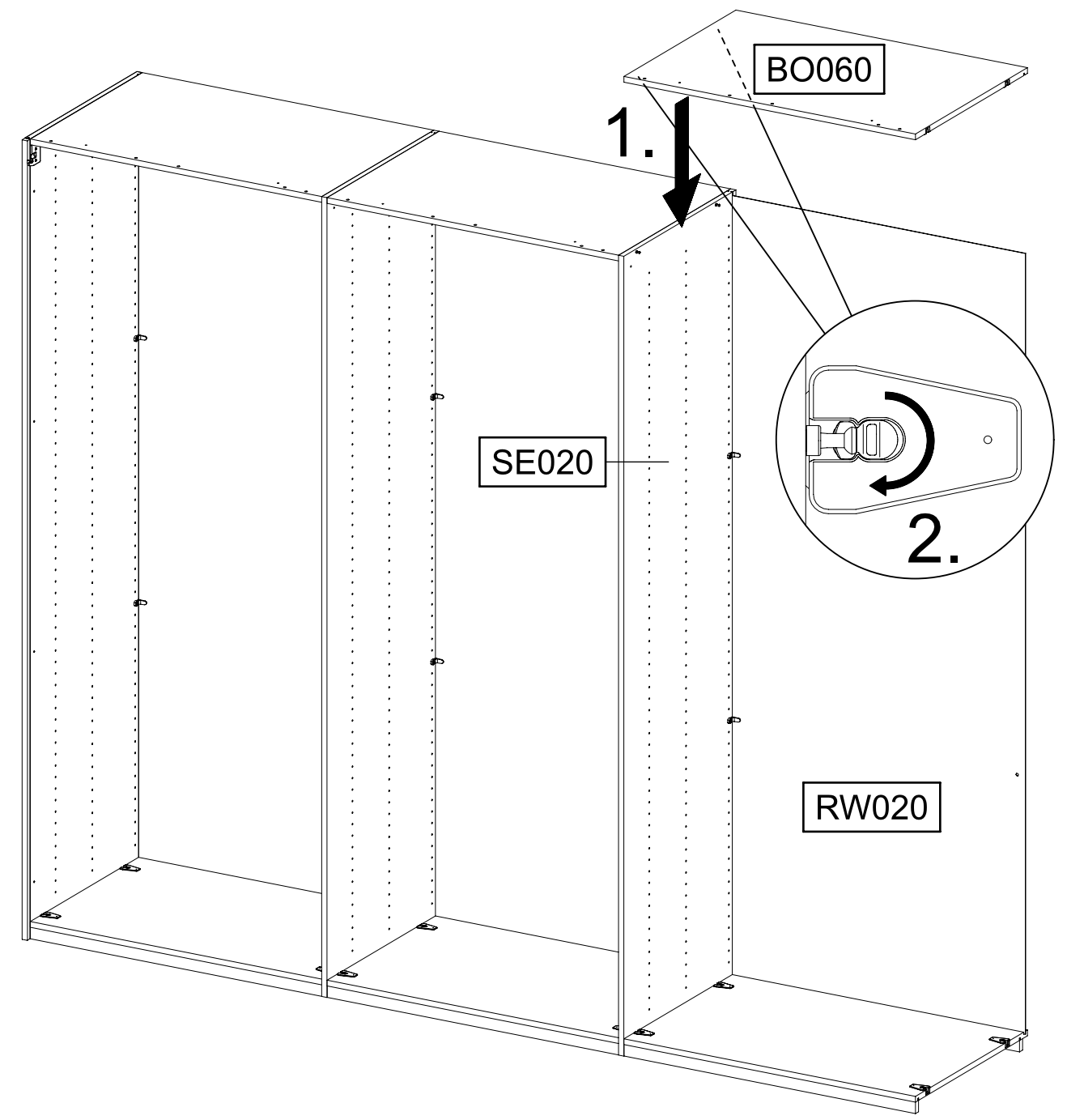
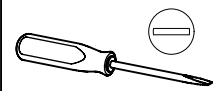
2x

779

6,5x12



16



1.

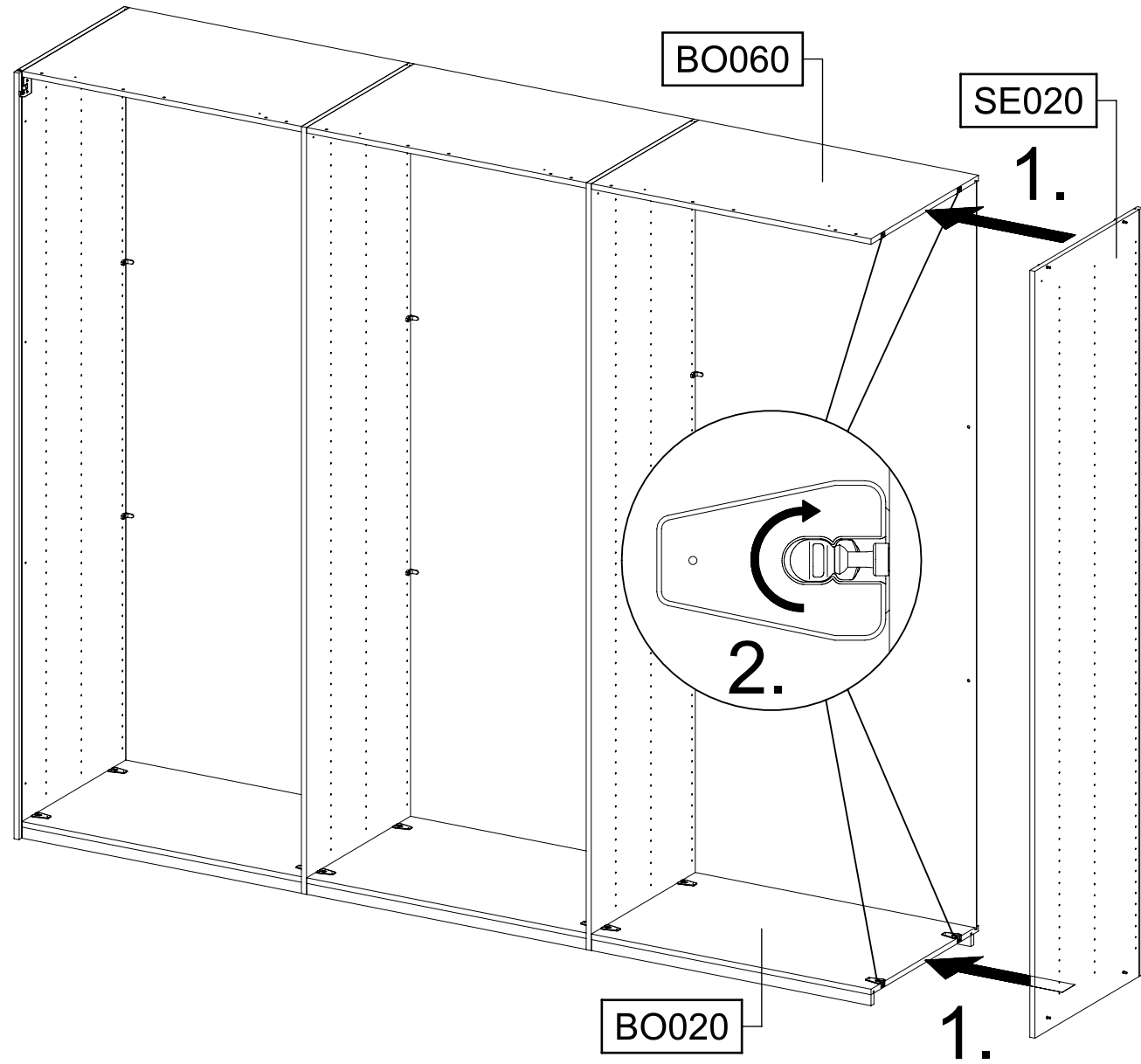
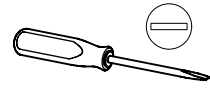
BO060

SE020

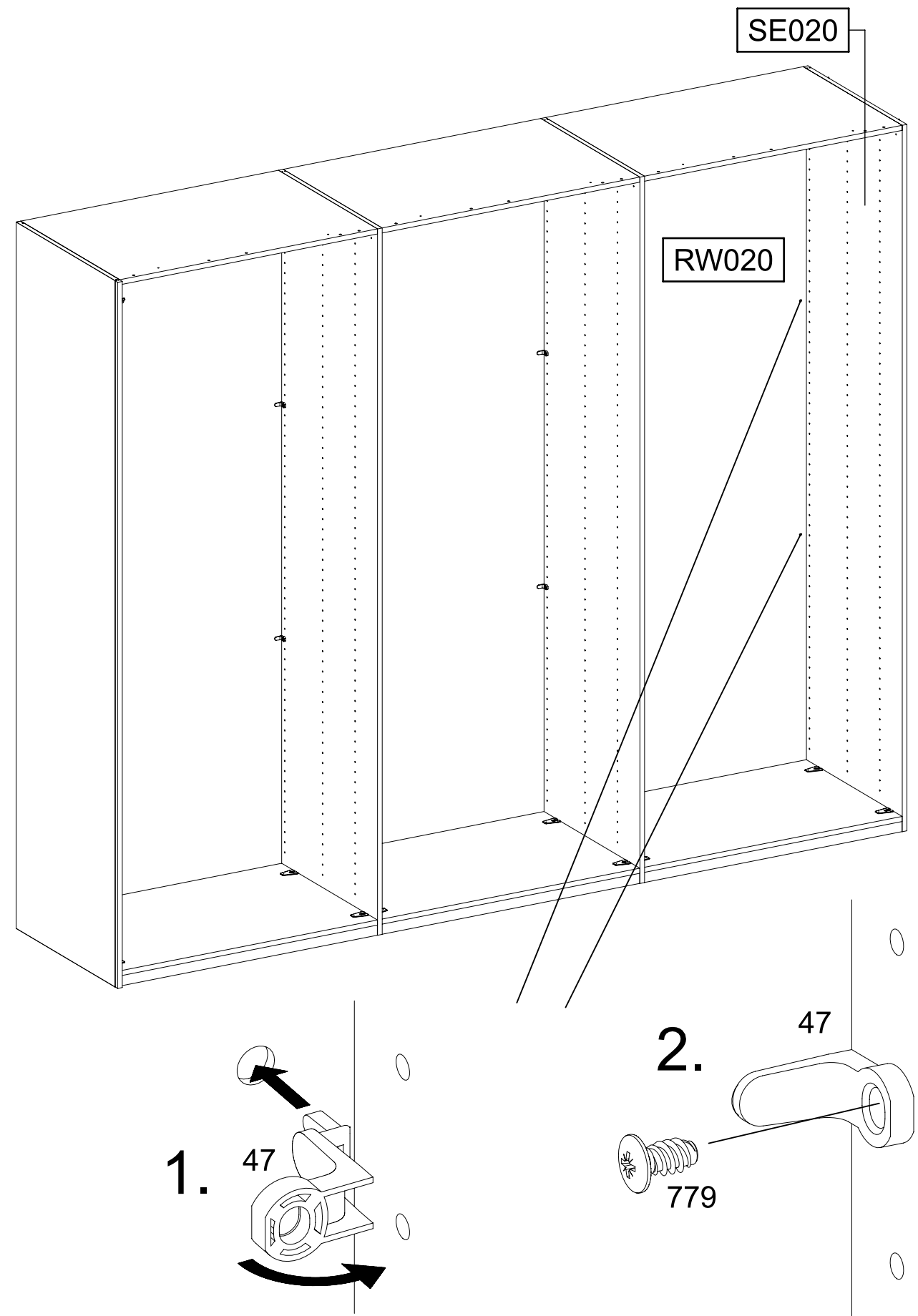
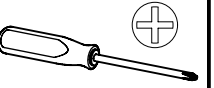
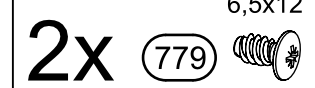
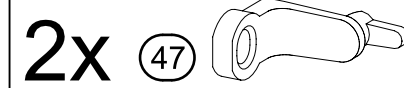
RW020

2.

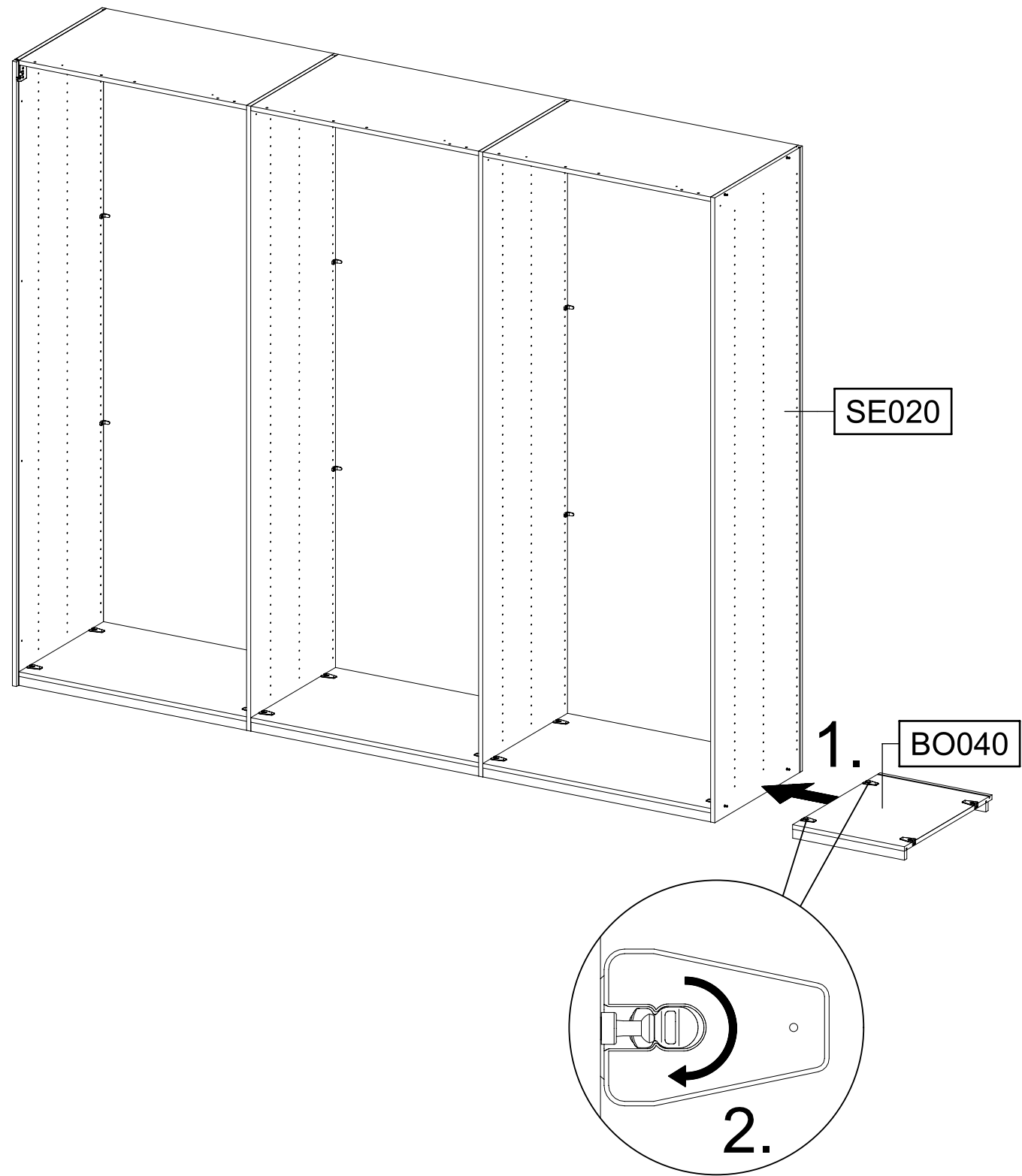
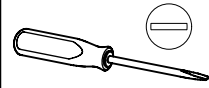
17



18



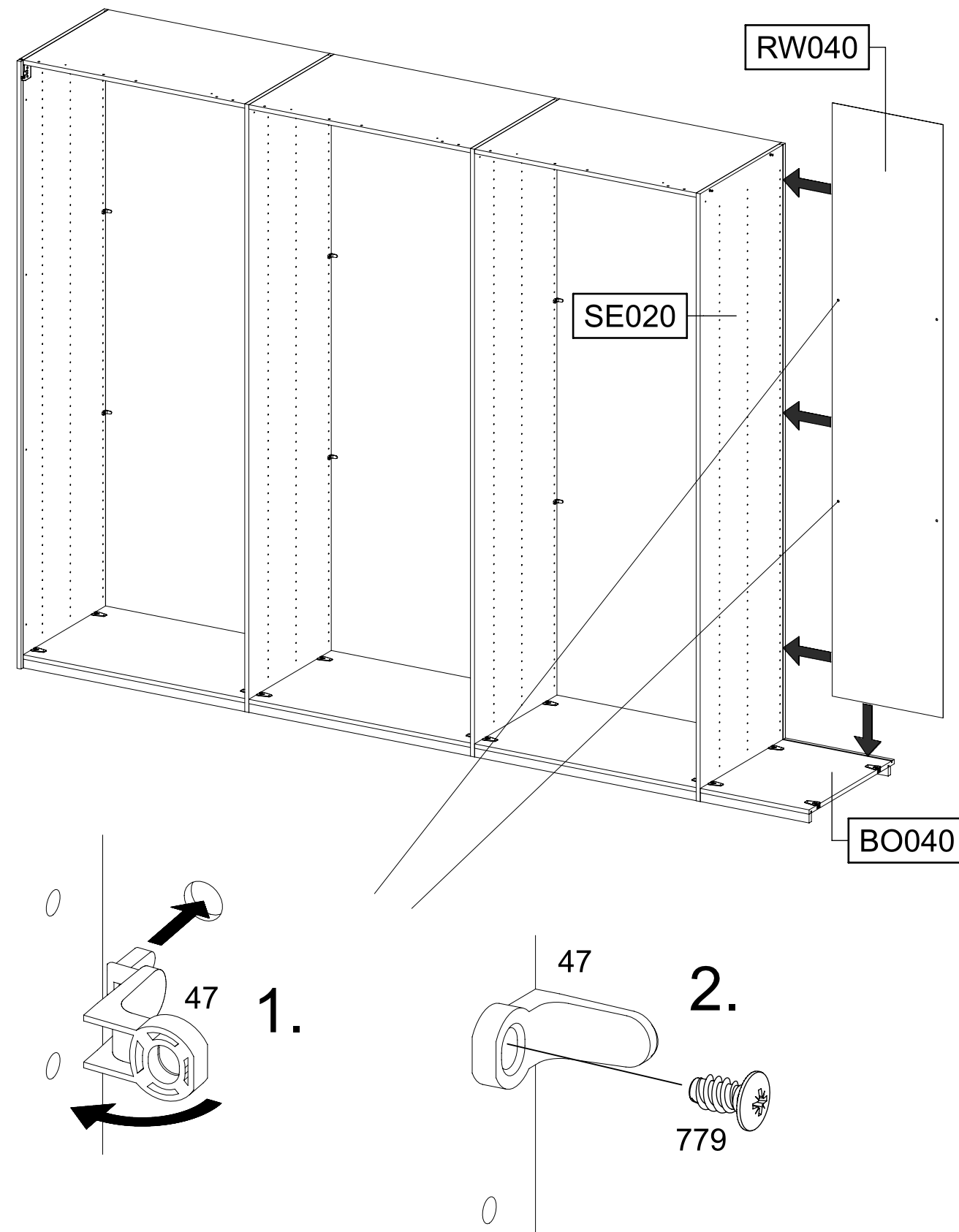
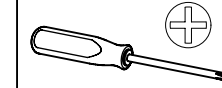
19



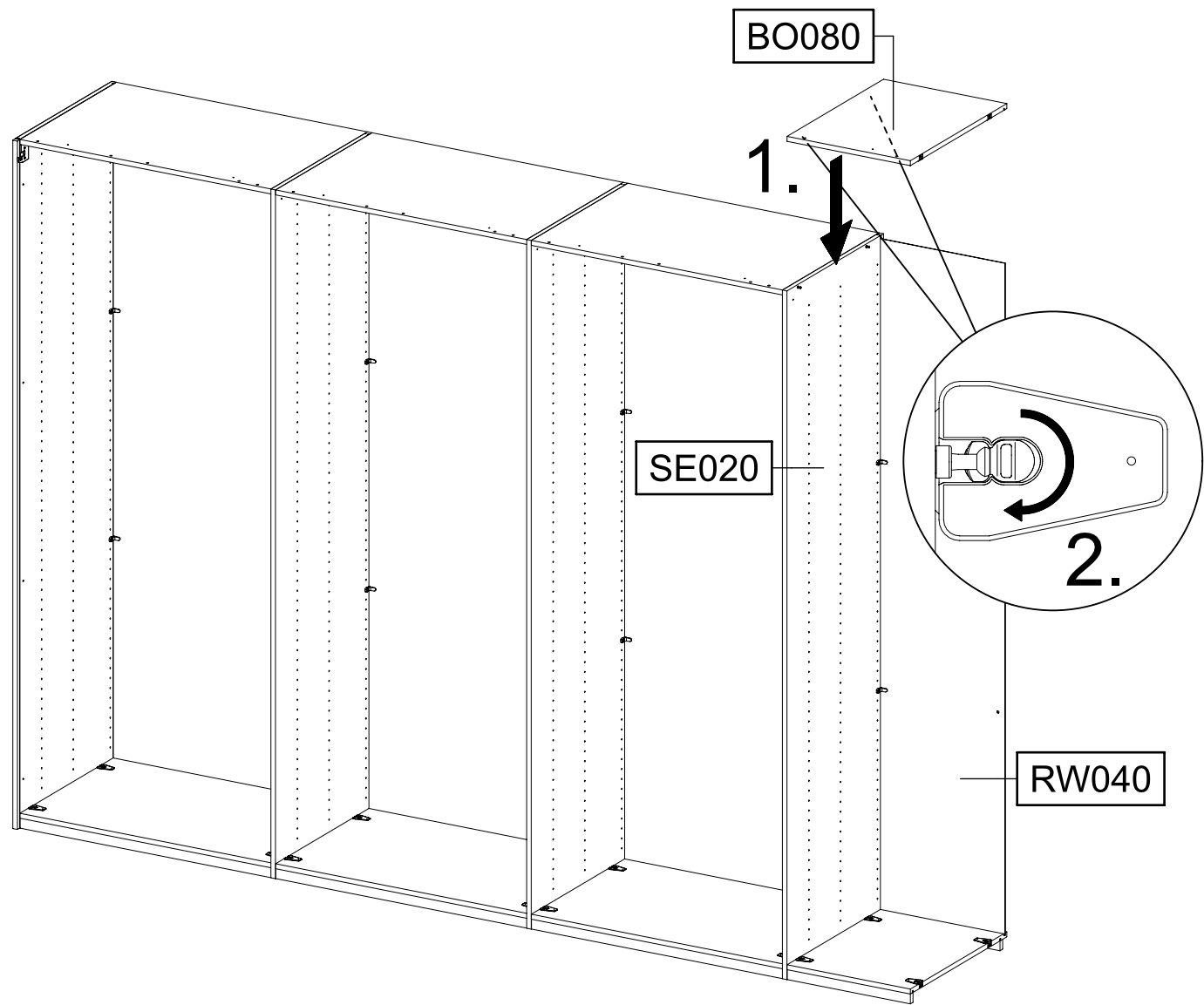
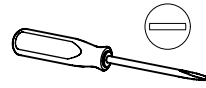
20

2x 47

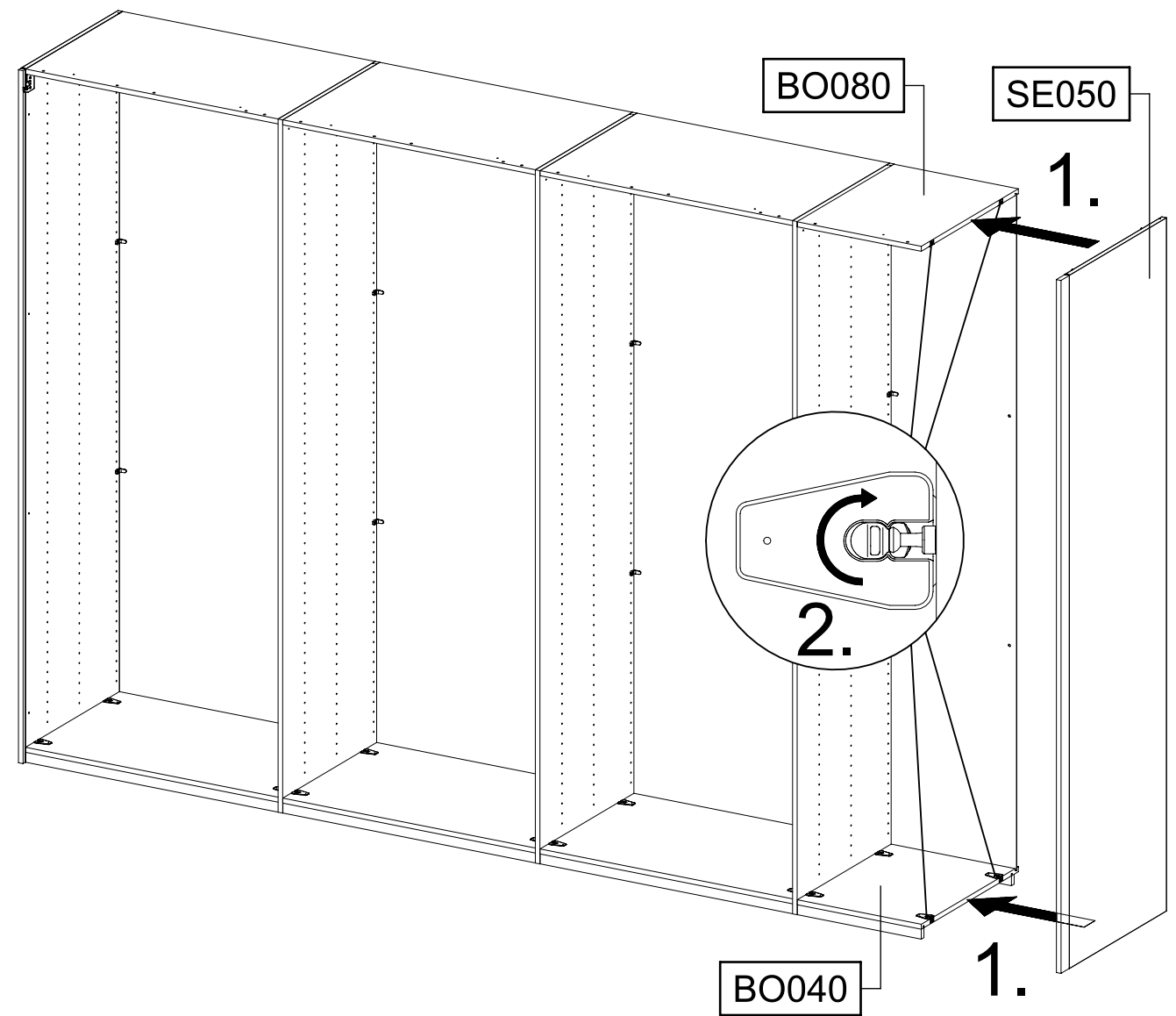
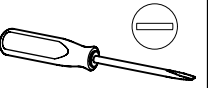
2x 779 ^{6,5x12}



21



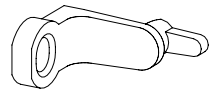
22



23

2x

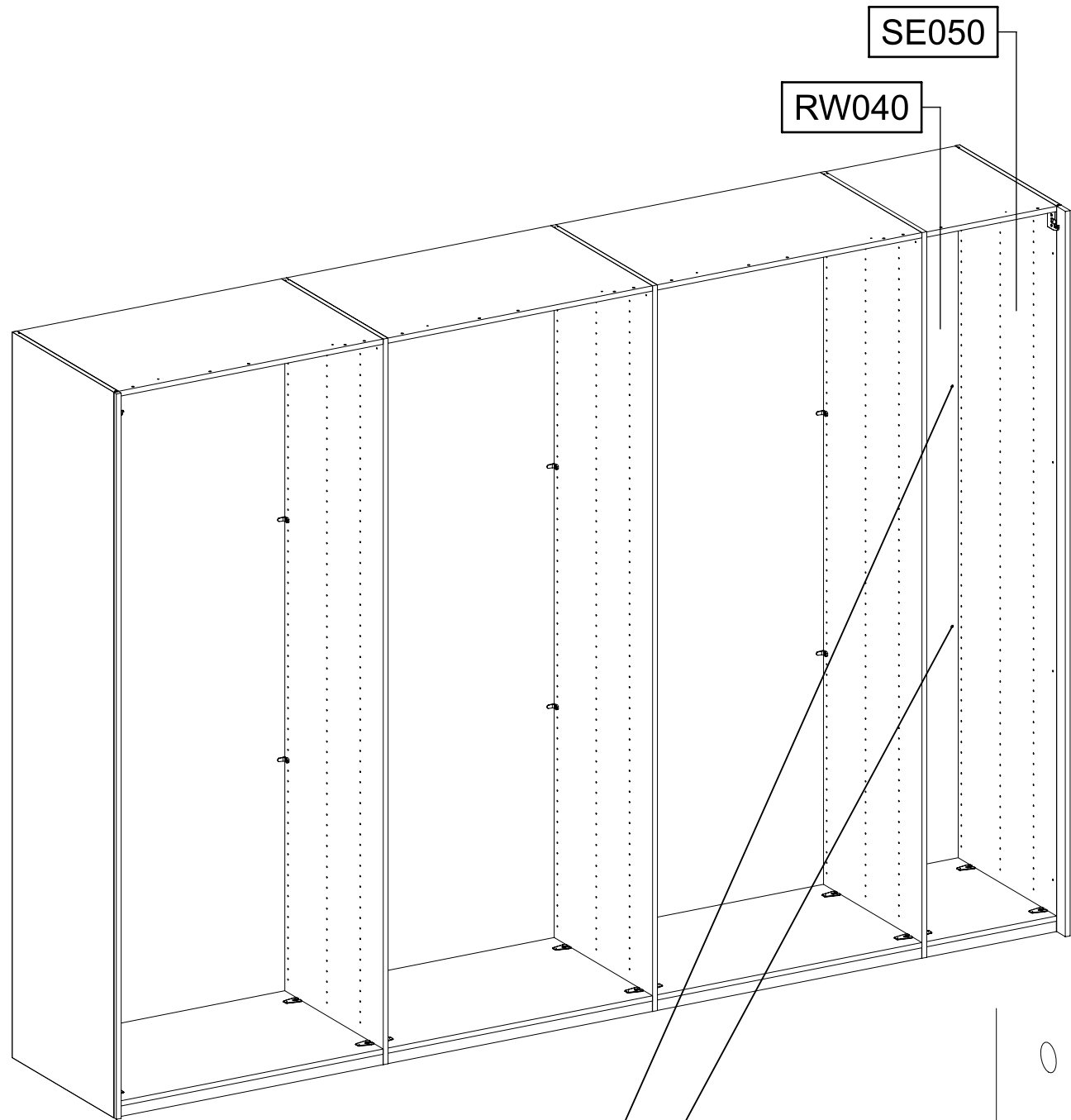
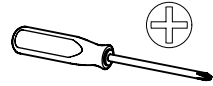
47



2x

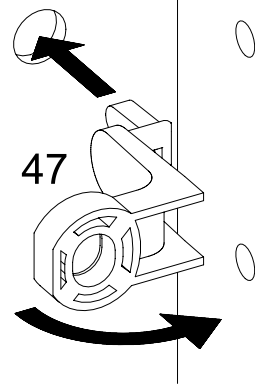
779

6,5x12



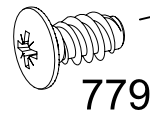
1.

47



2.

47



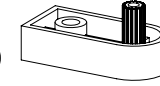
779

24

1x

133

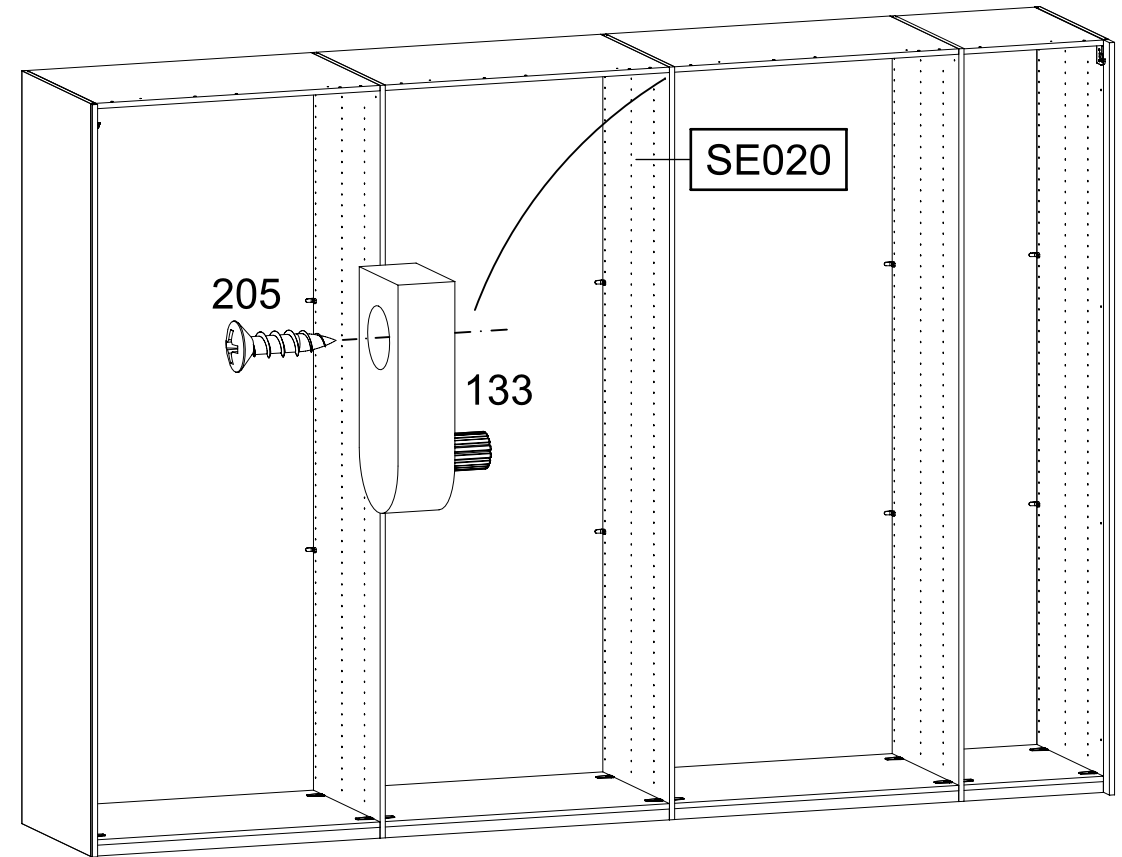
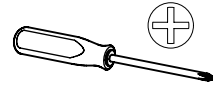
31,8x15x8



1x

205

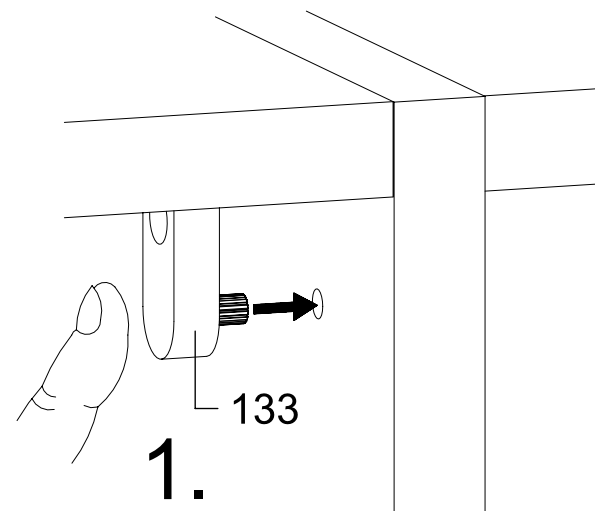
3,5x15



205

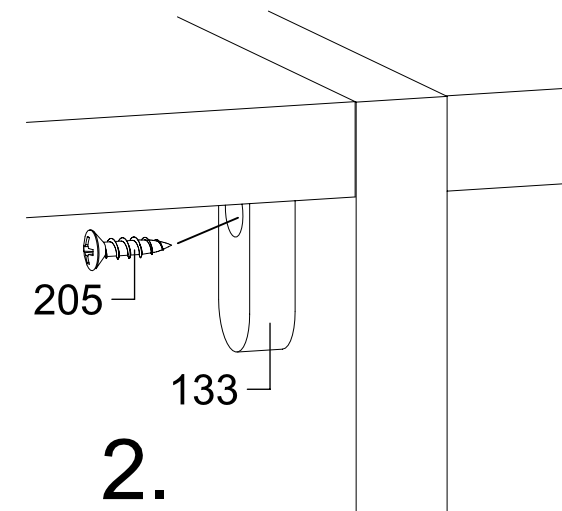
133

SE020



1.

133



205

133

2.

25

32x

1089



270/300cm

WA040

WA020

2.

WA040

1.

1089

1.

↑ ?

WA

↓

1089

2.



↓

WA

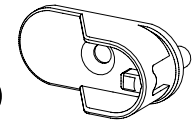


↓

26

8x

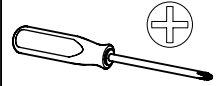
29



8x

205

3,5x15



270/300cm

KS040

KS020

2.

KS040

1.

29

205


205

29

29

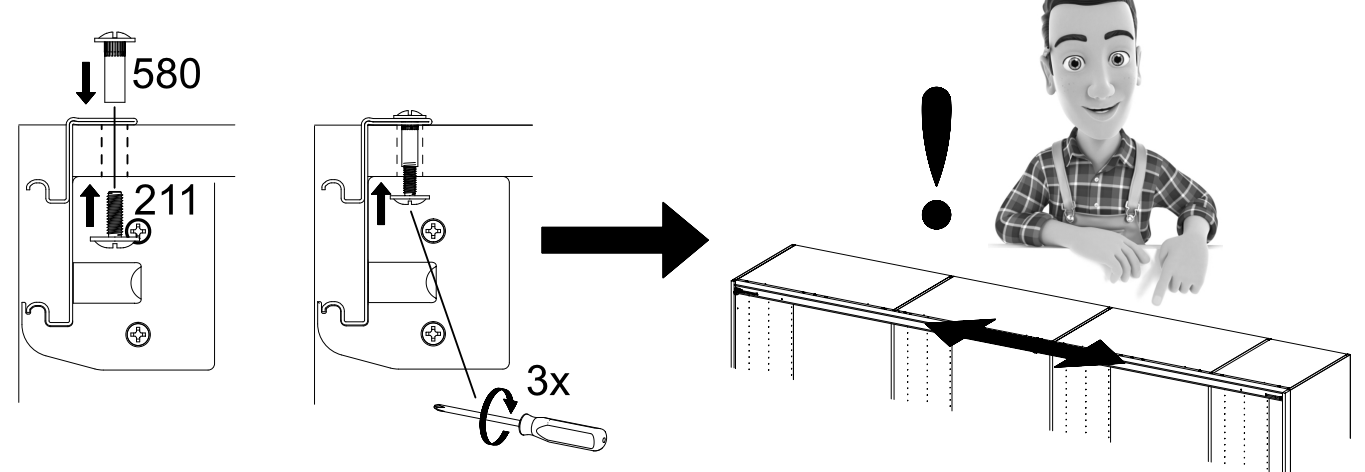
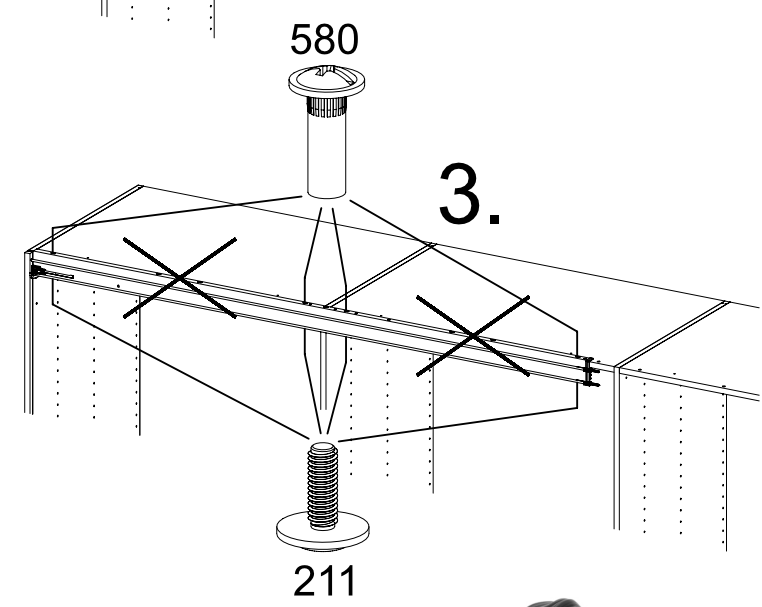
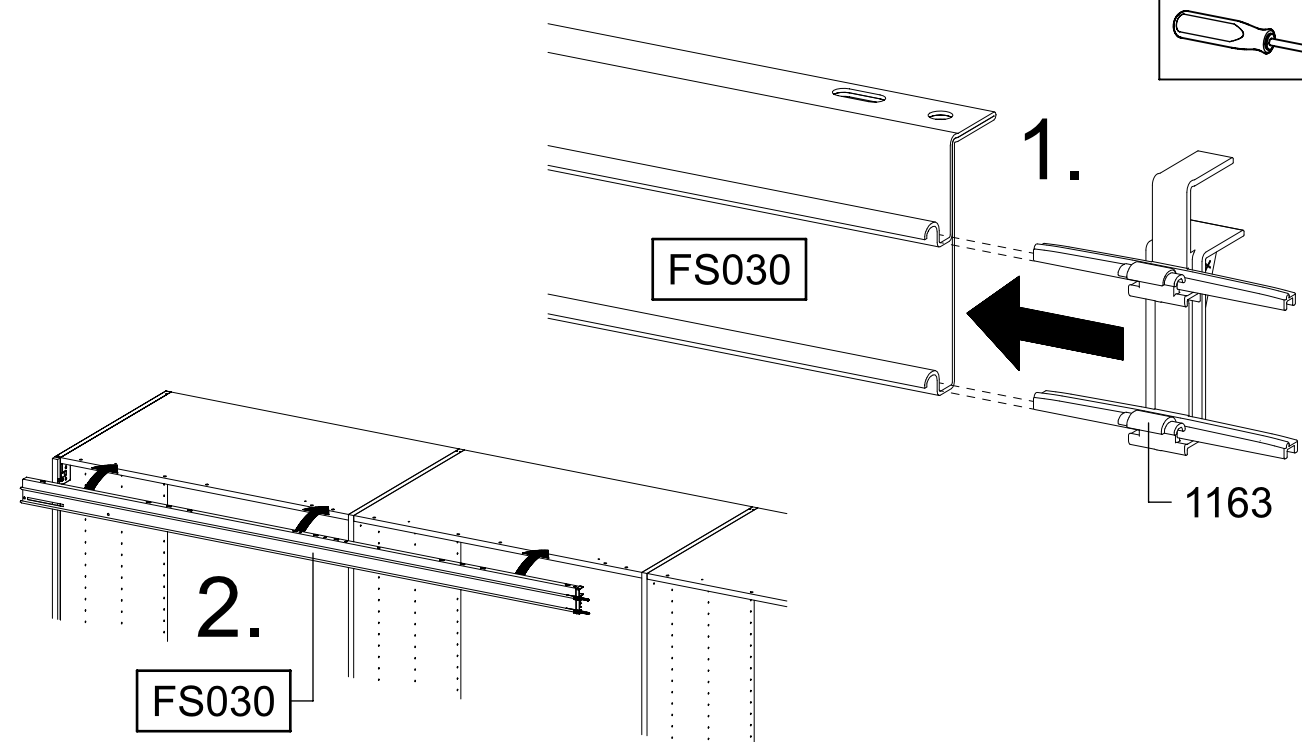
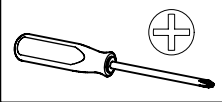
↑ ?

27

4-6x  M4x12

4-6x  M4

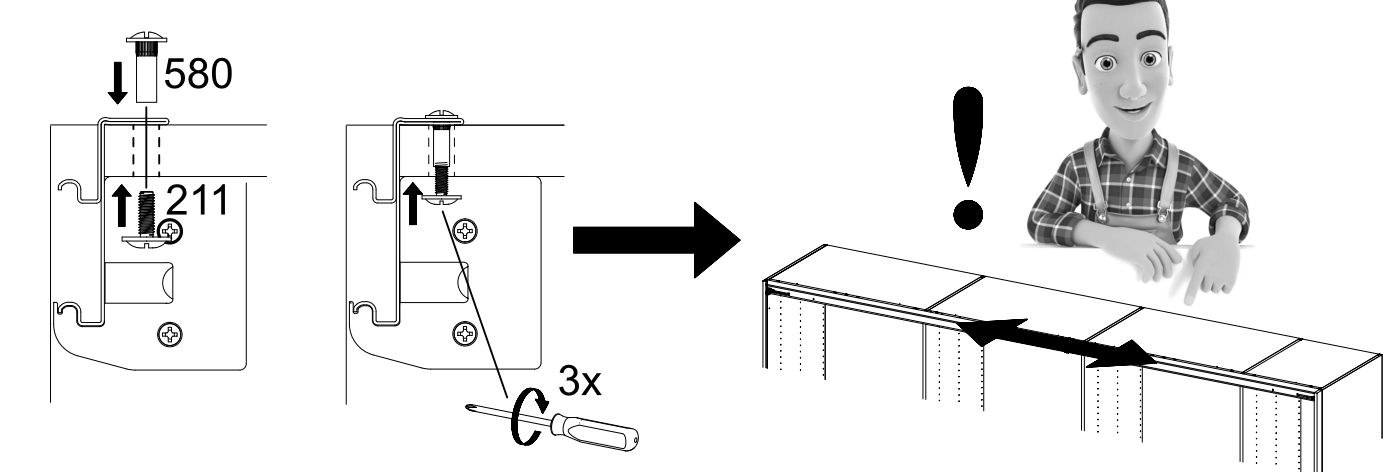
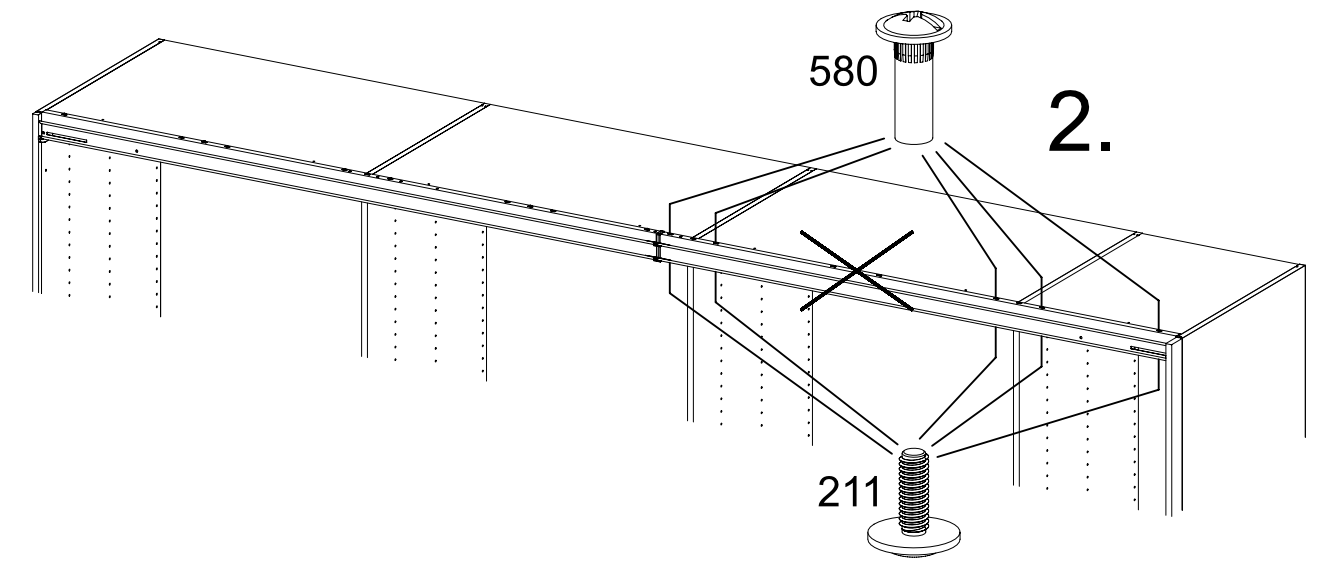
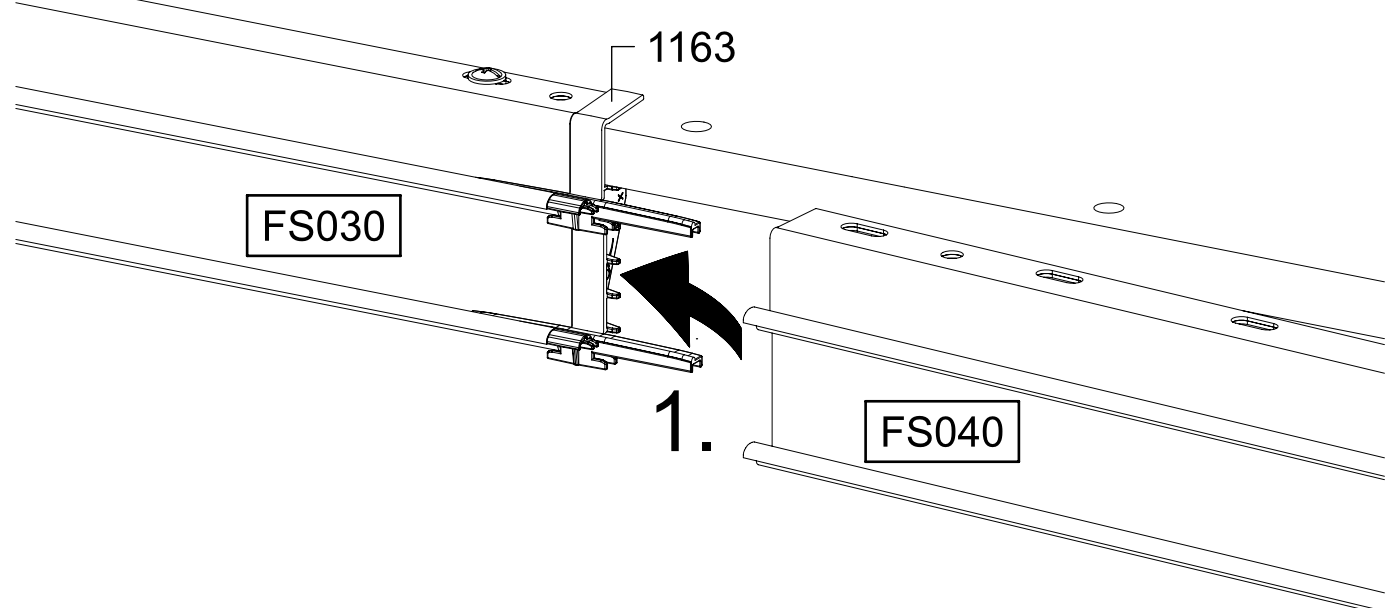
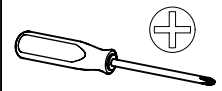
1x  1163



28

3-5x  M4x12

3-5x  M4

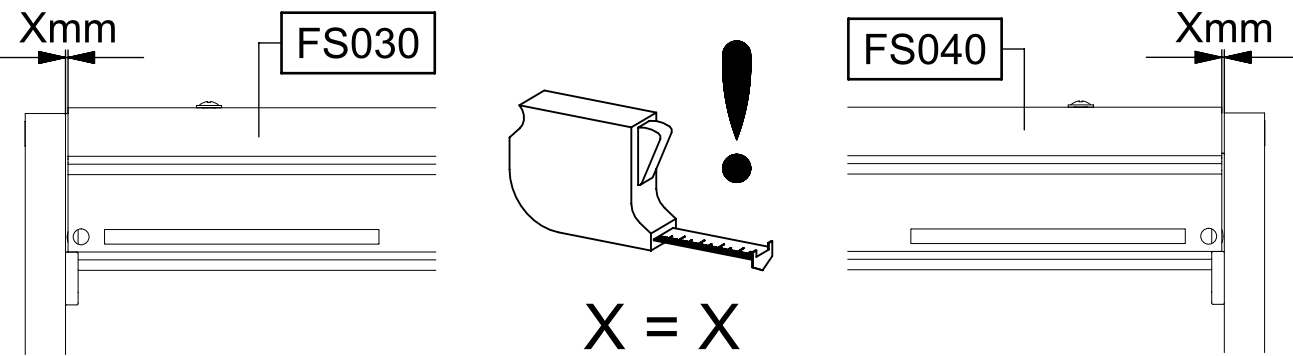
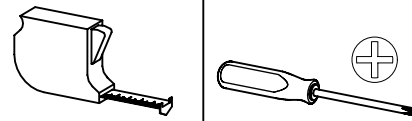


29

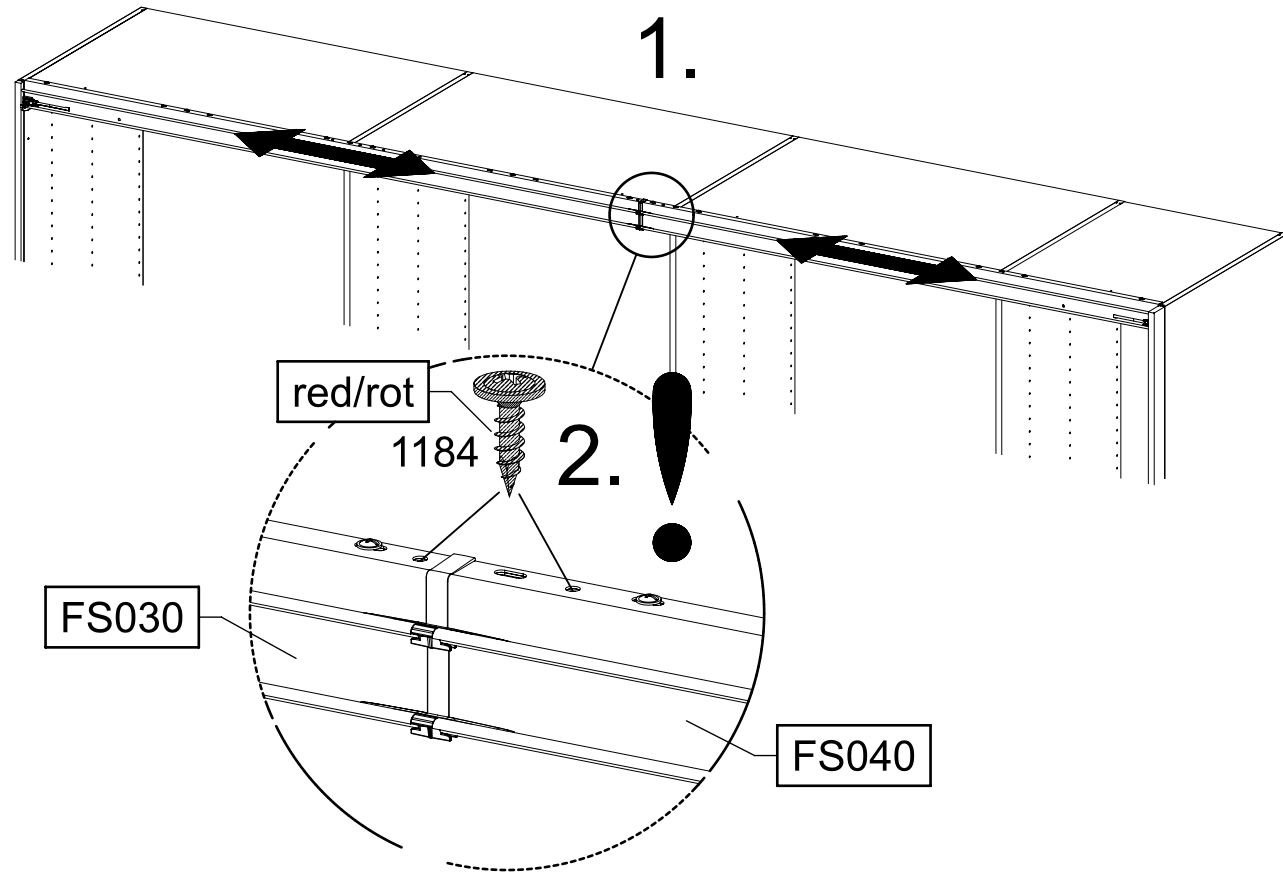
2x

1184

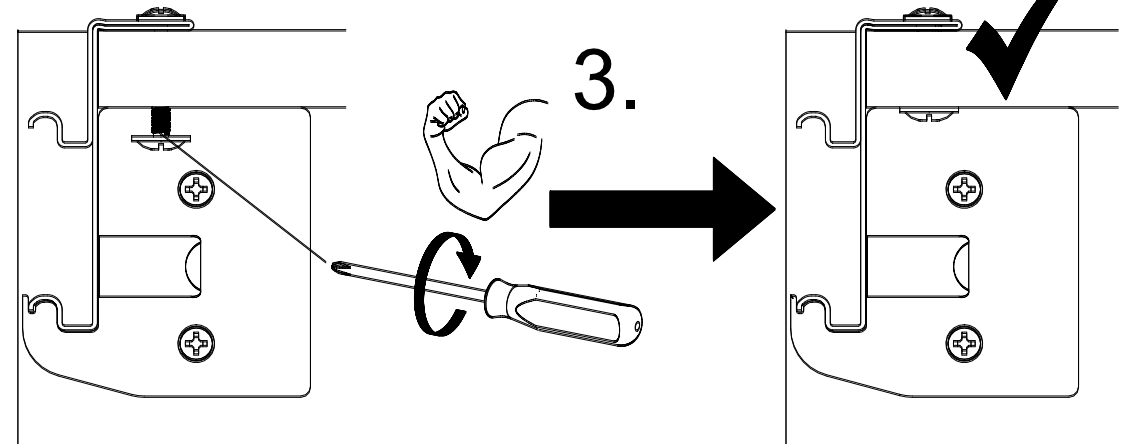
4x15 red/rot



1.



2.



3.

30

2-3x

211

Mx12

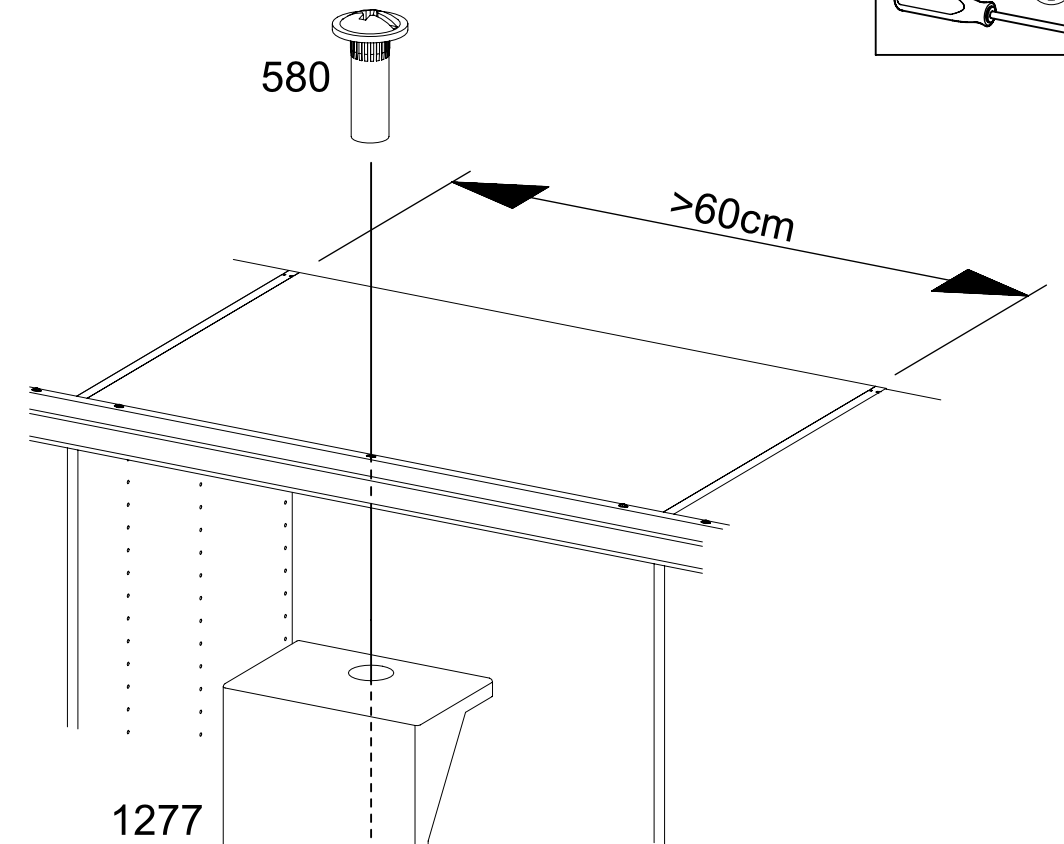
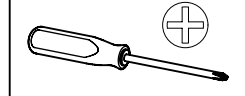
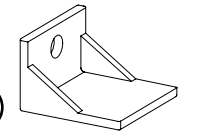
2-3x

580

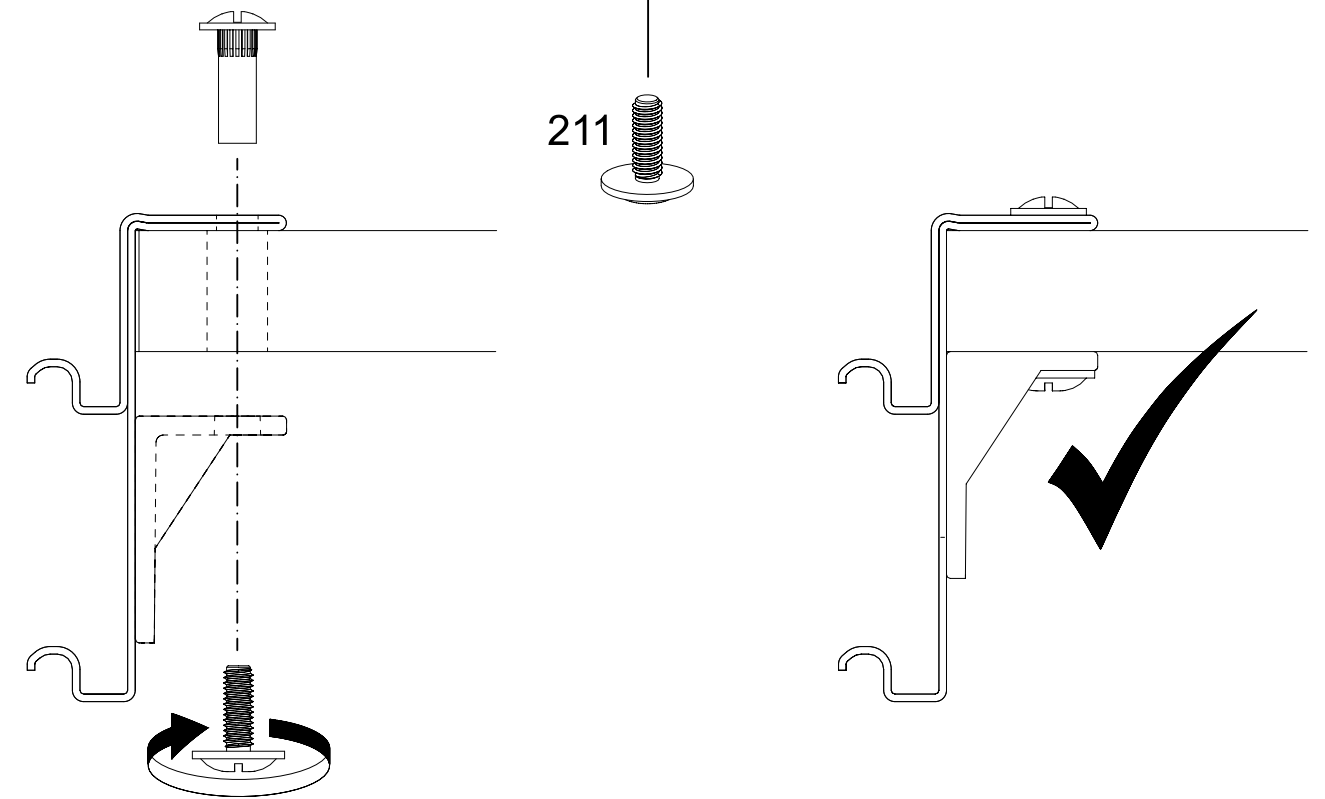
M4

2-3x

1277



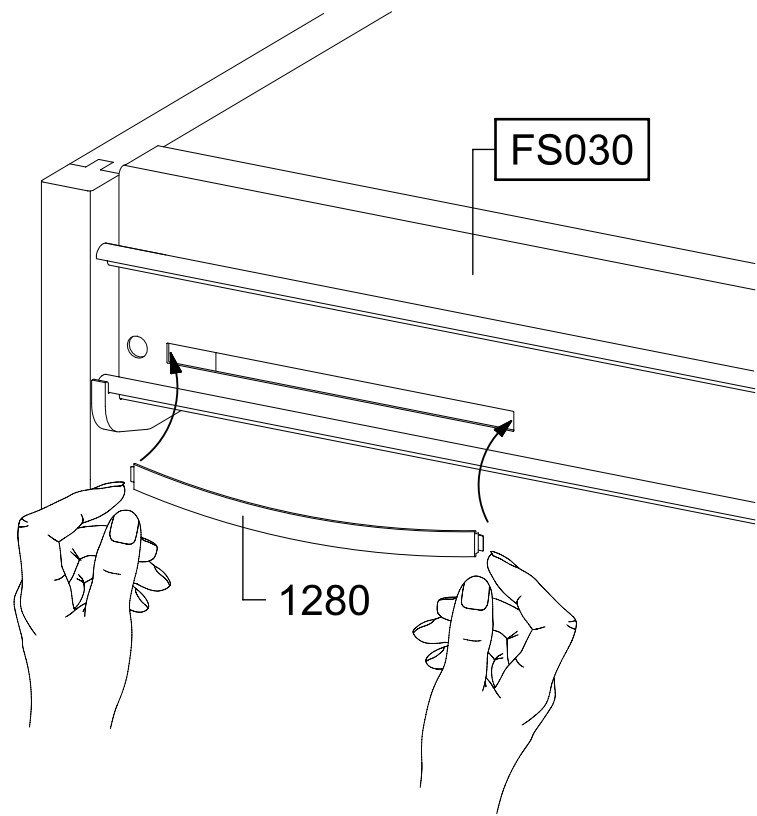
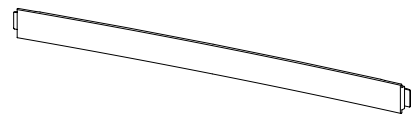
1277



211

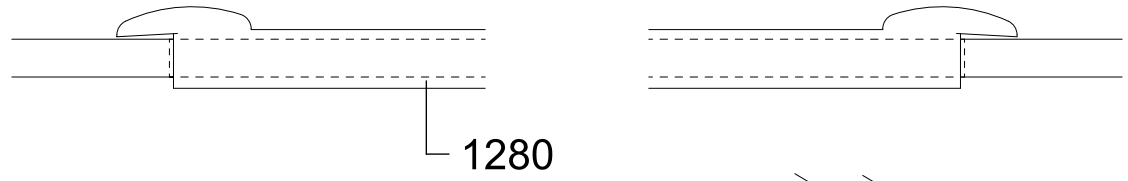
31

2x 1280

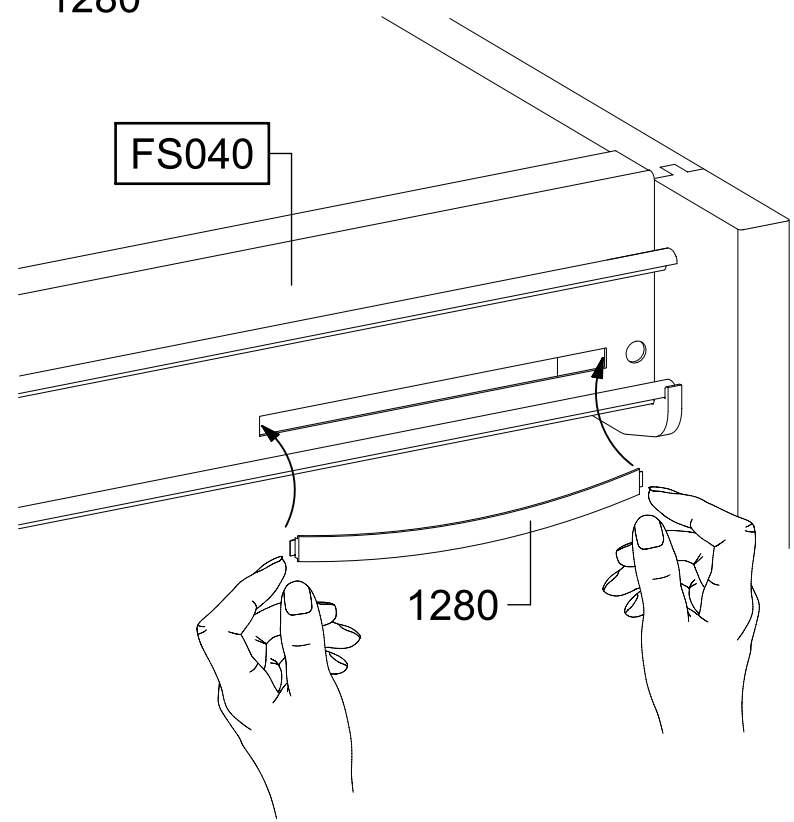


FS030

1280



1280

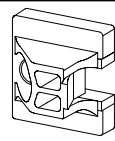


FS040

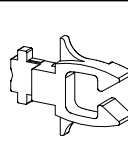
1280

32

2x 1167



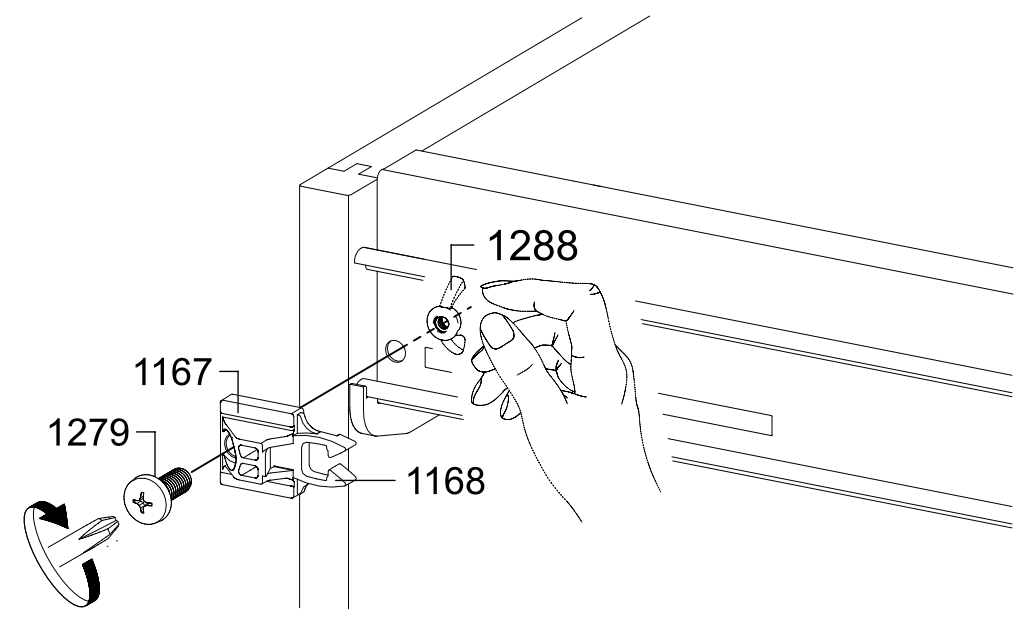
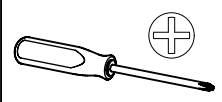
2x 1168



2x 1279



2x 1288

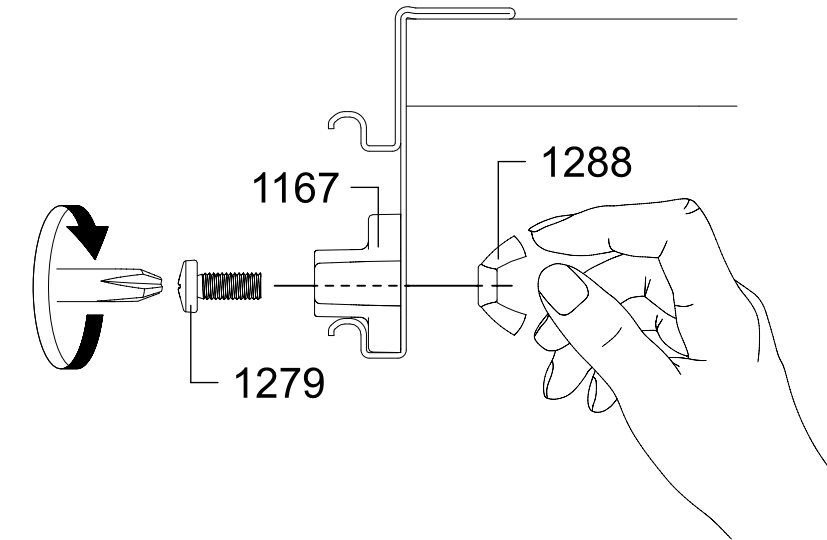


1167

1288

1279

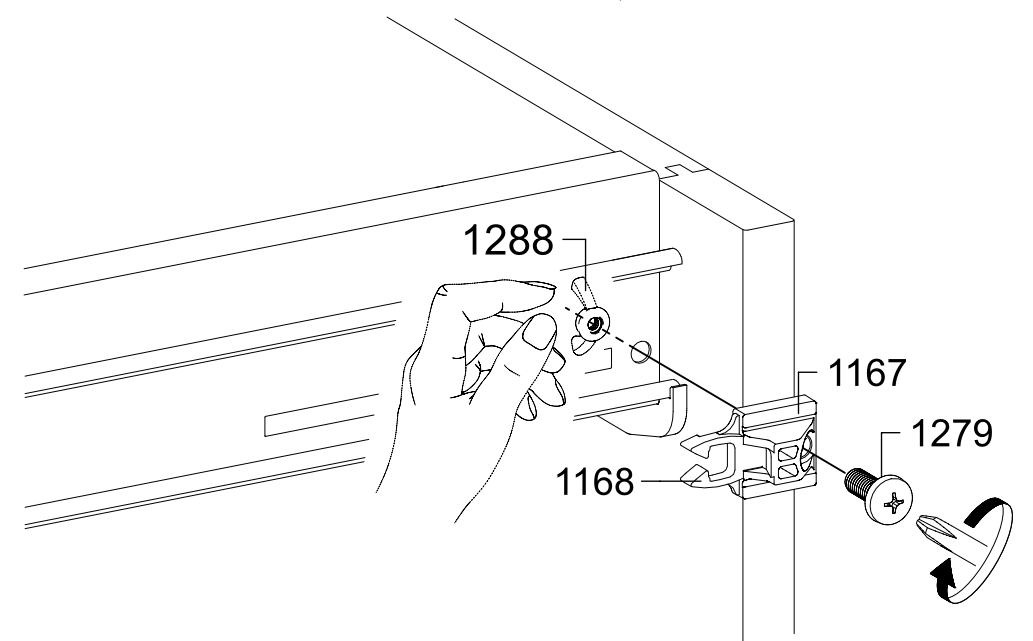
1168



1167

1288

1279



1288

1167

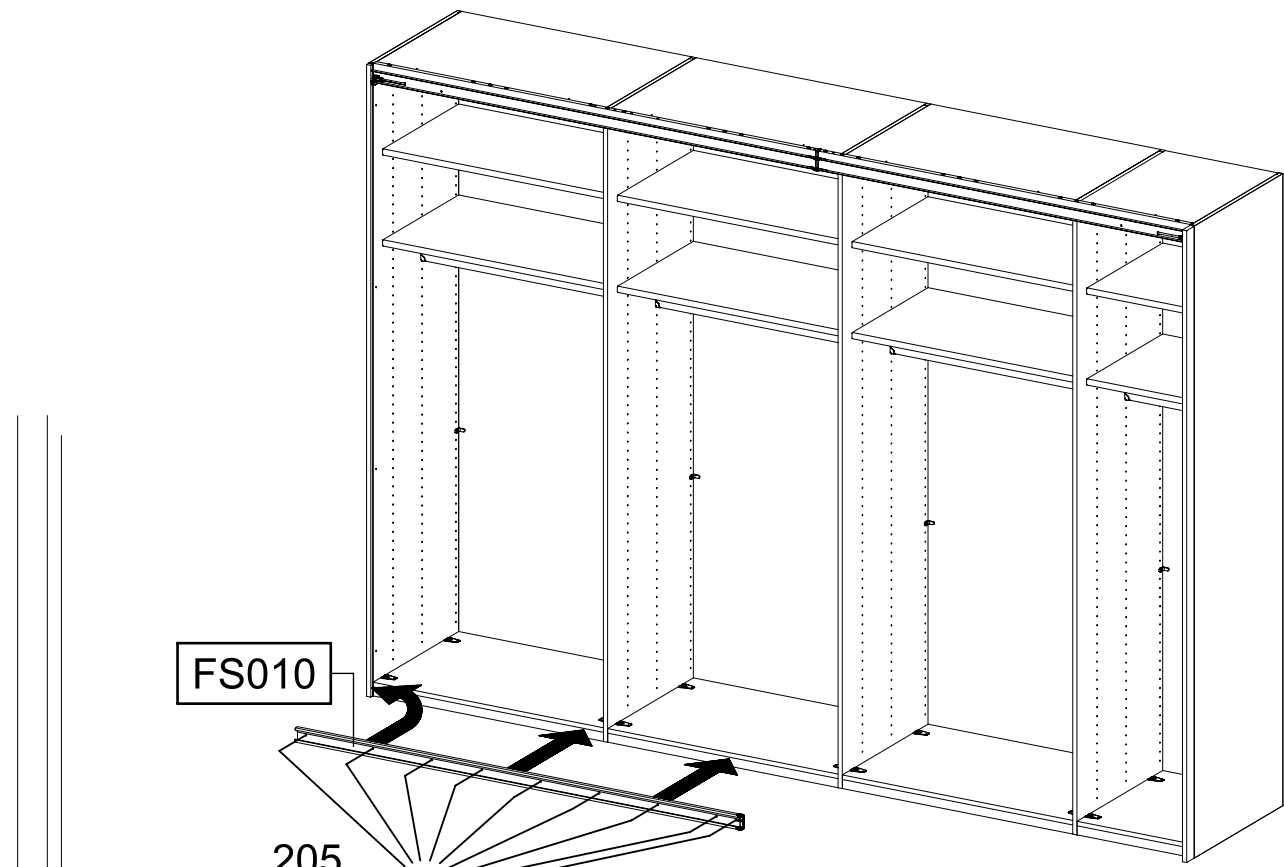
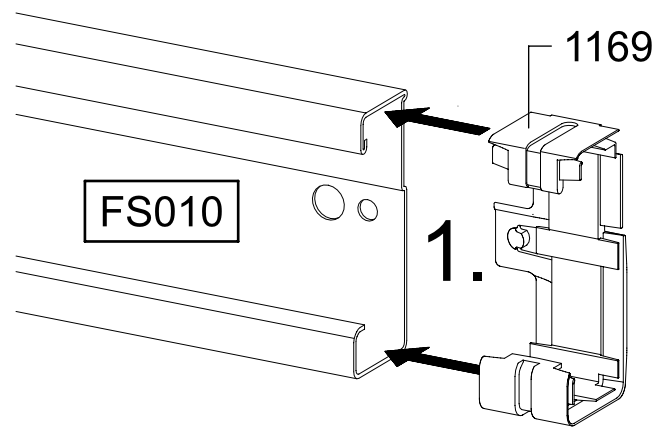
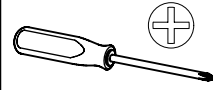
1168

1279

33

9x 205 3,5x15

1x 1169



FS010

205

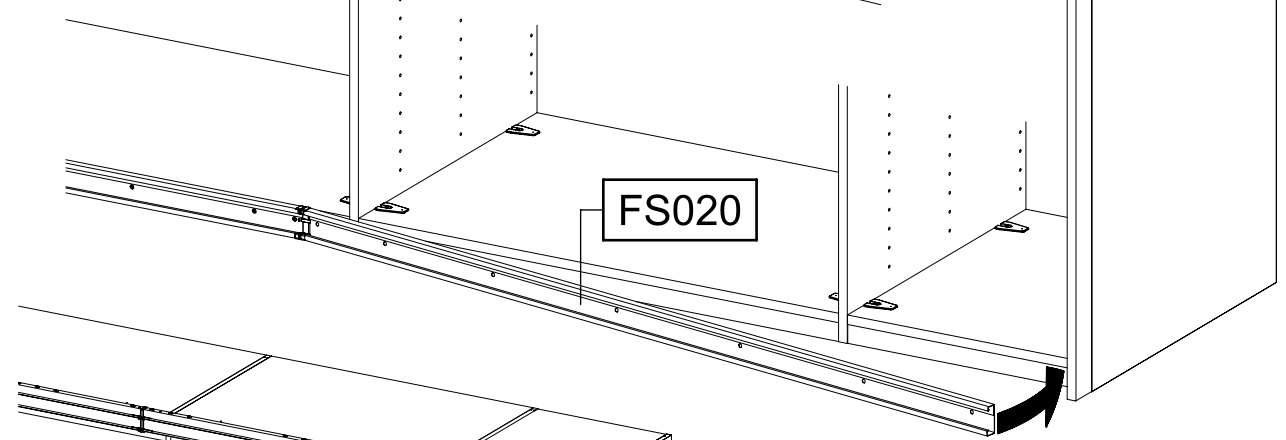
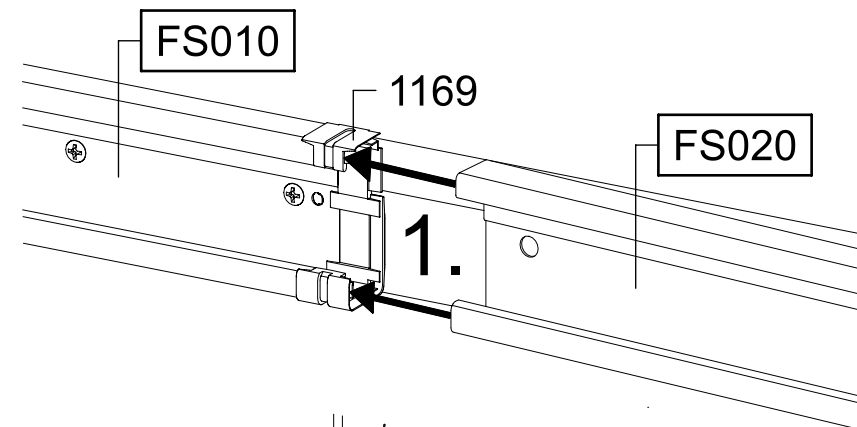
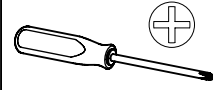
2.

205

FS010

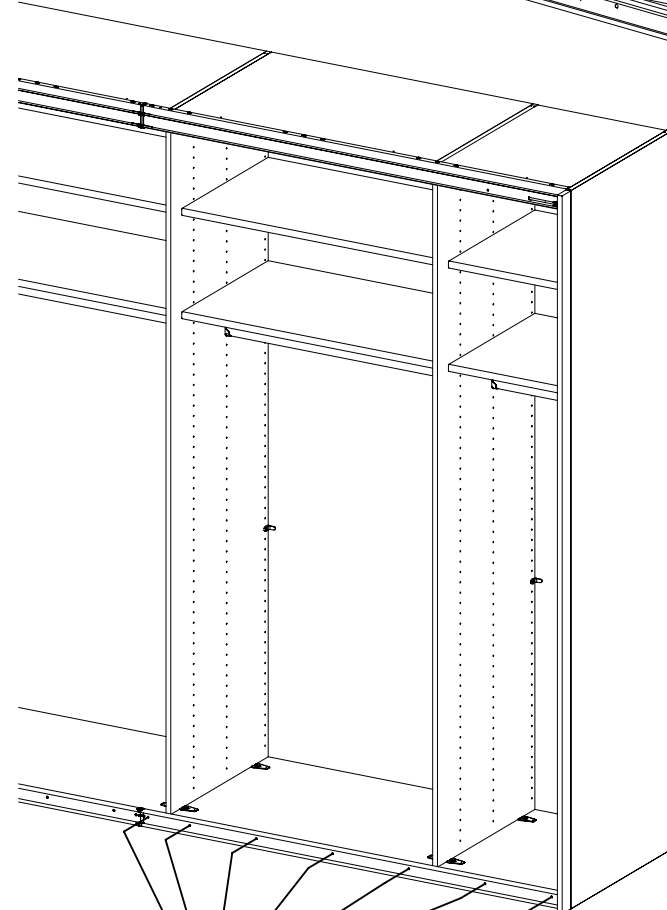
34

5-7x 205 3,5x15



FS020

2.



205

3.

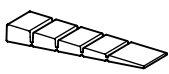
205

FS020

35

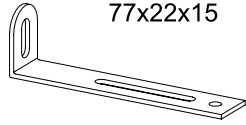
0-10x 12

55x16x6,2



2x 68

77x22x15



4x 201

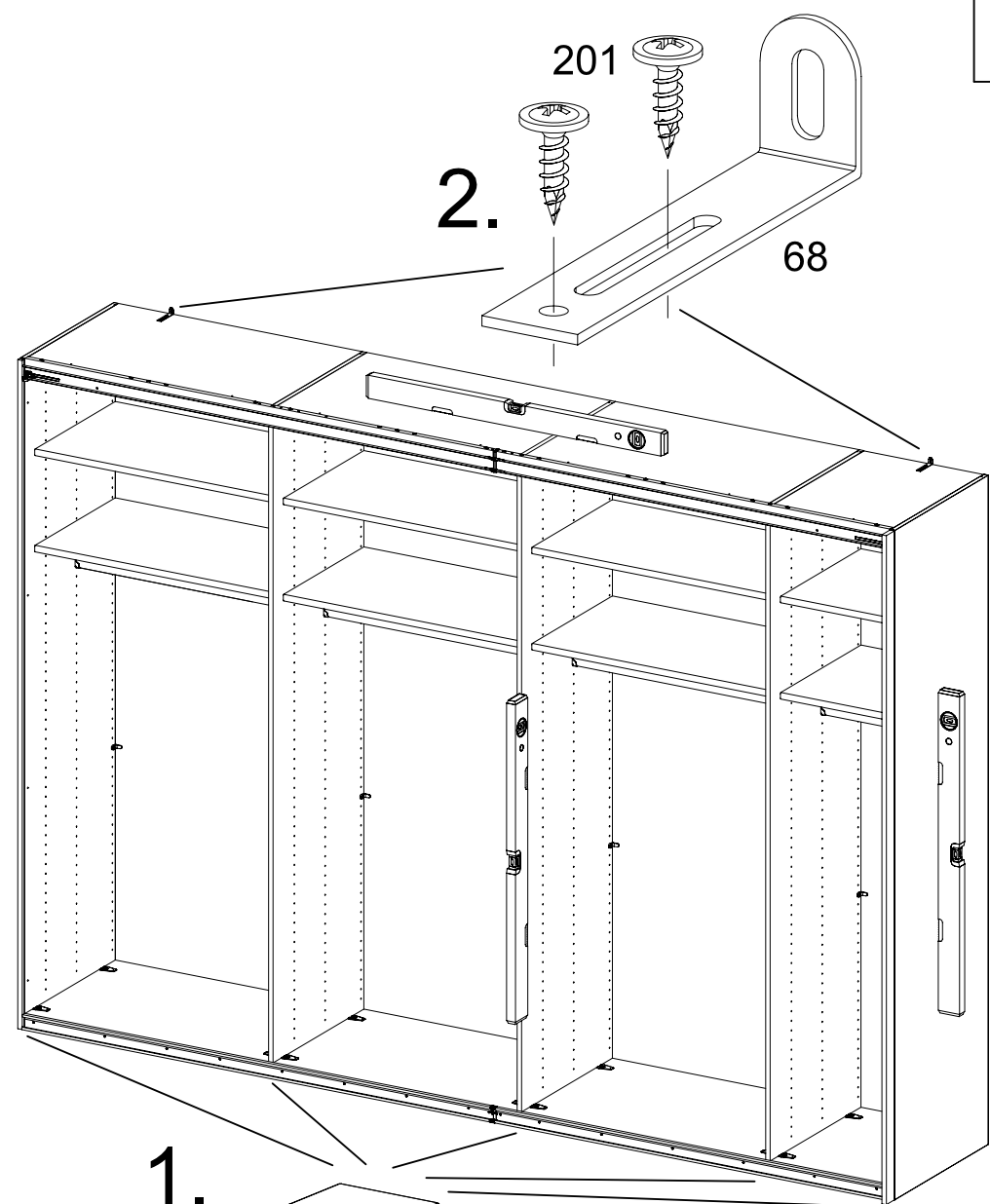
4x15



2.

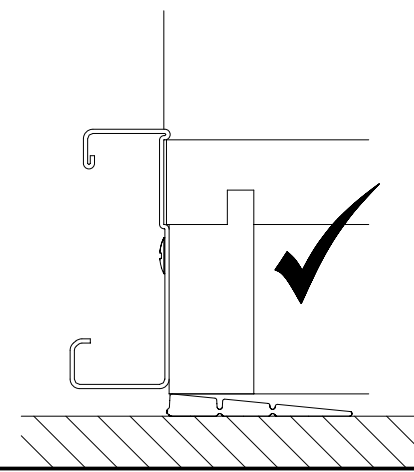
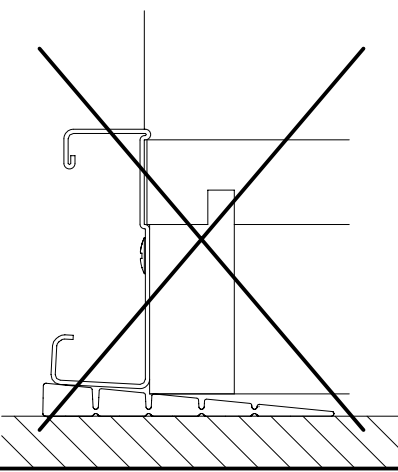
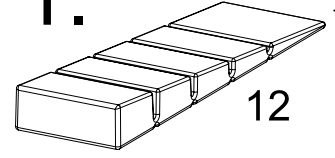
201

68



1.

12



36

16x 45

45

