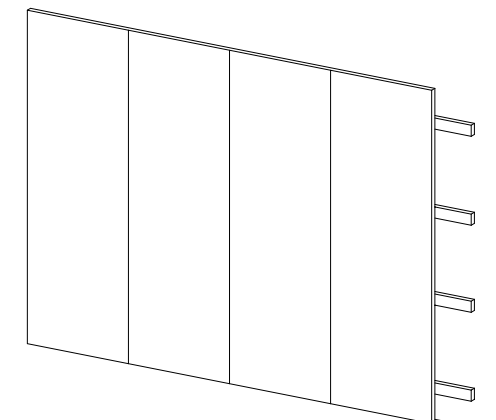
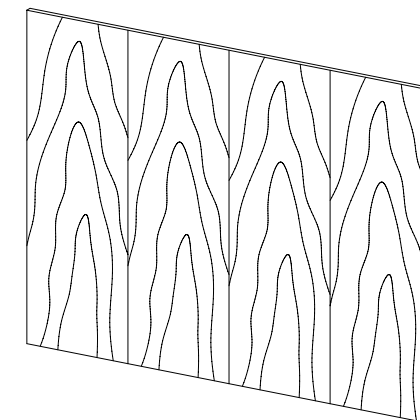
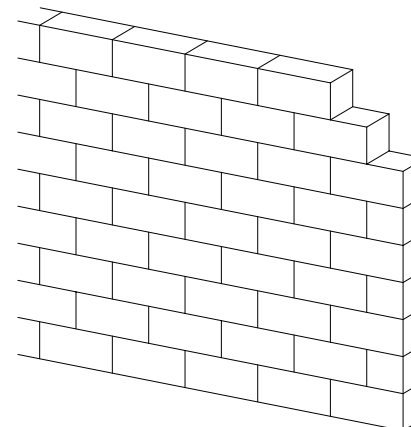
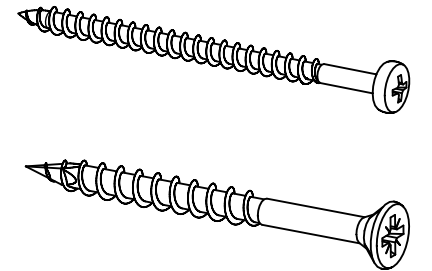
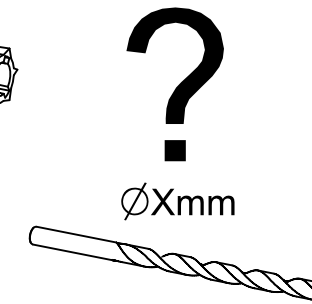
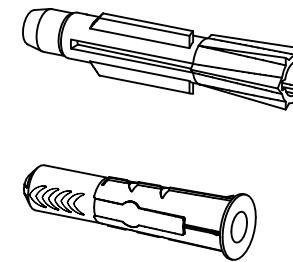
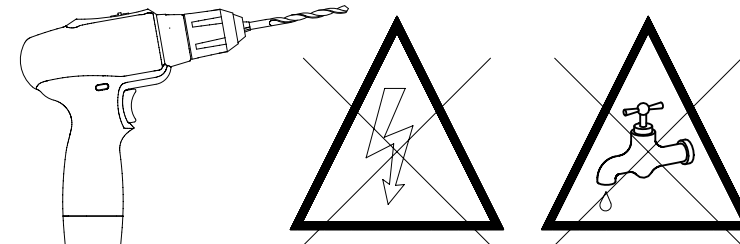
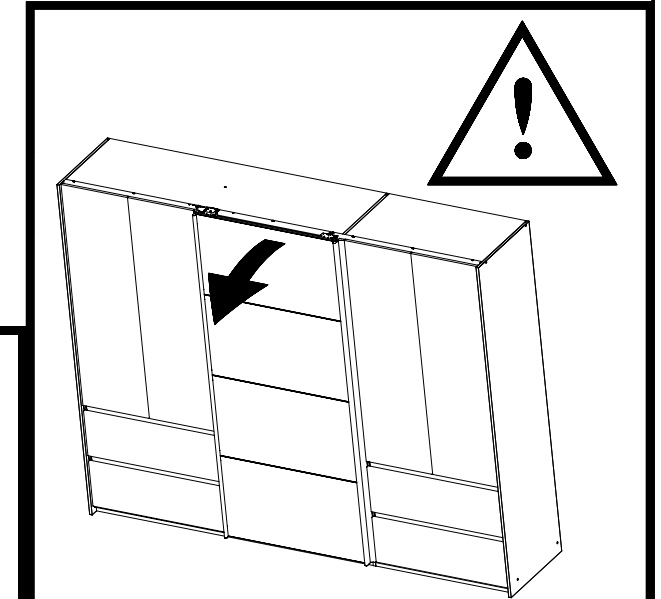
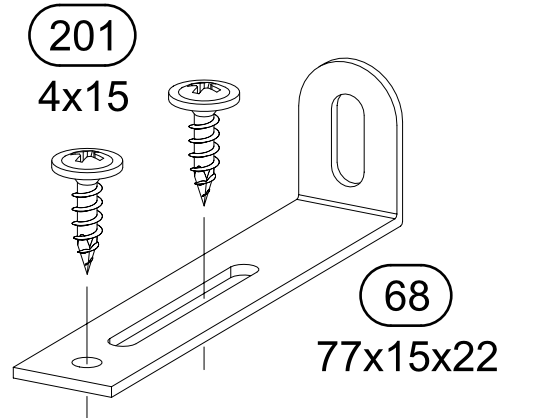
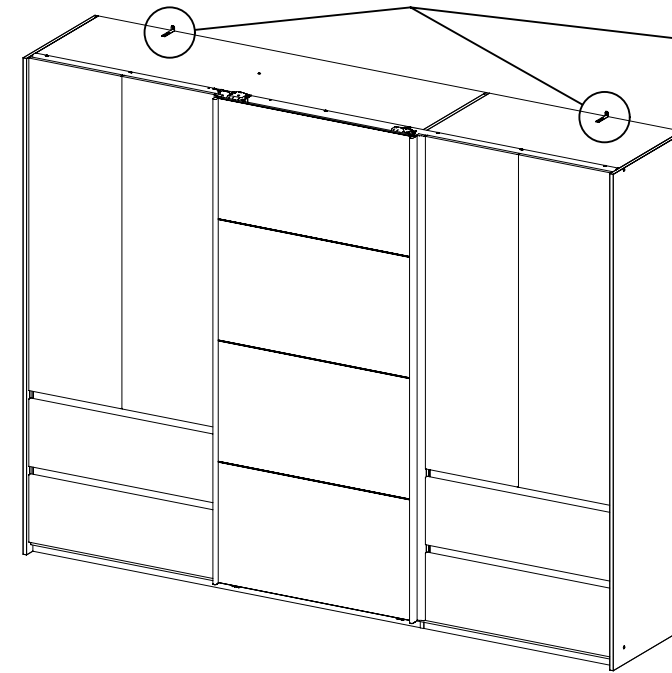
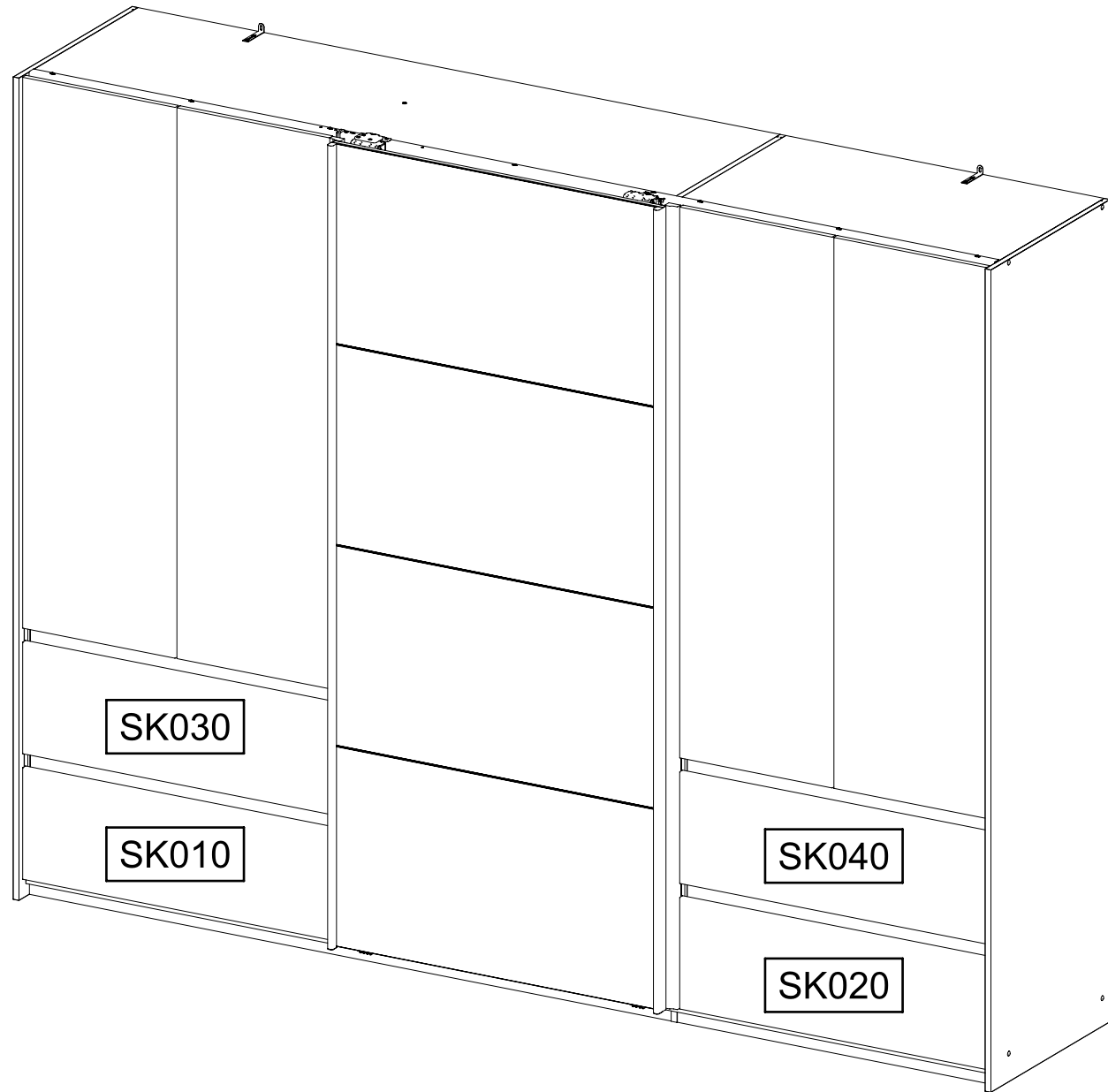
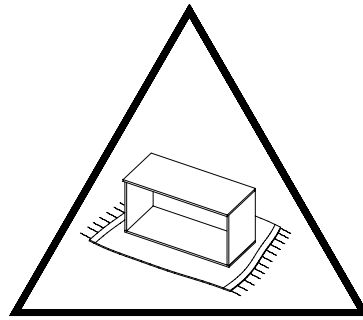
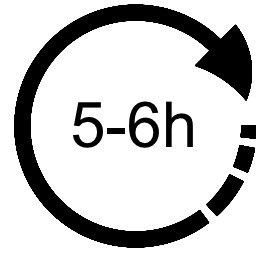
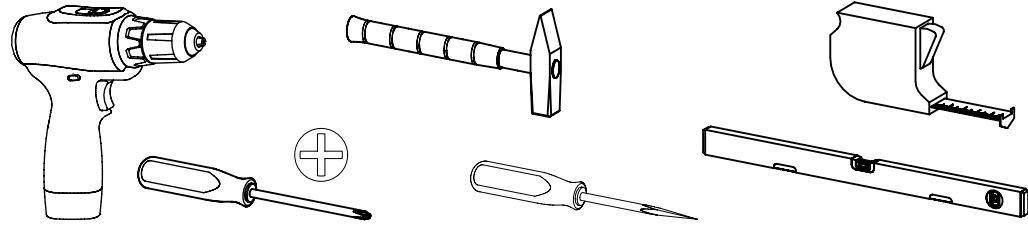
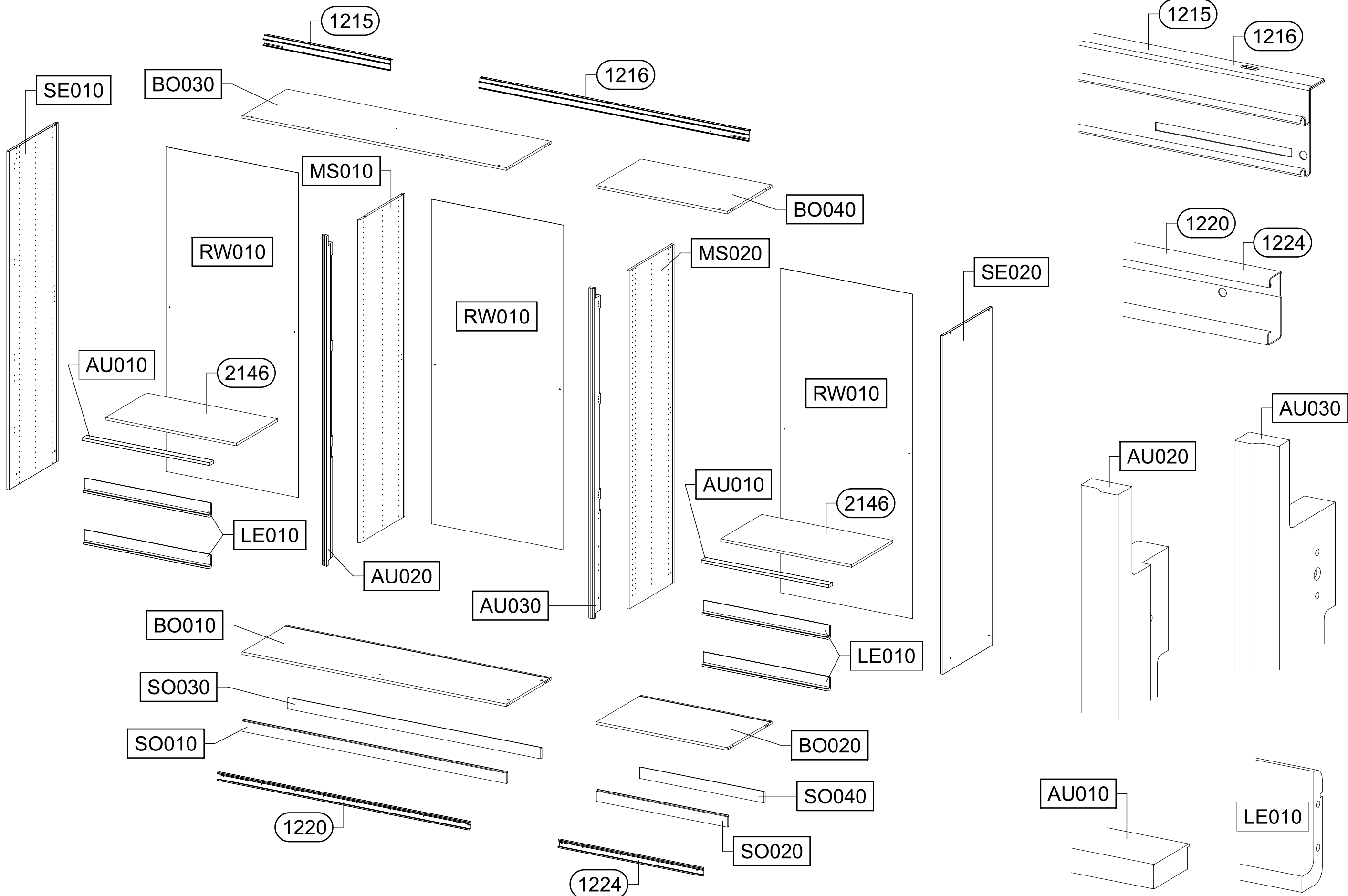
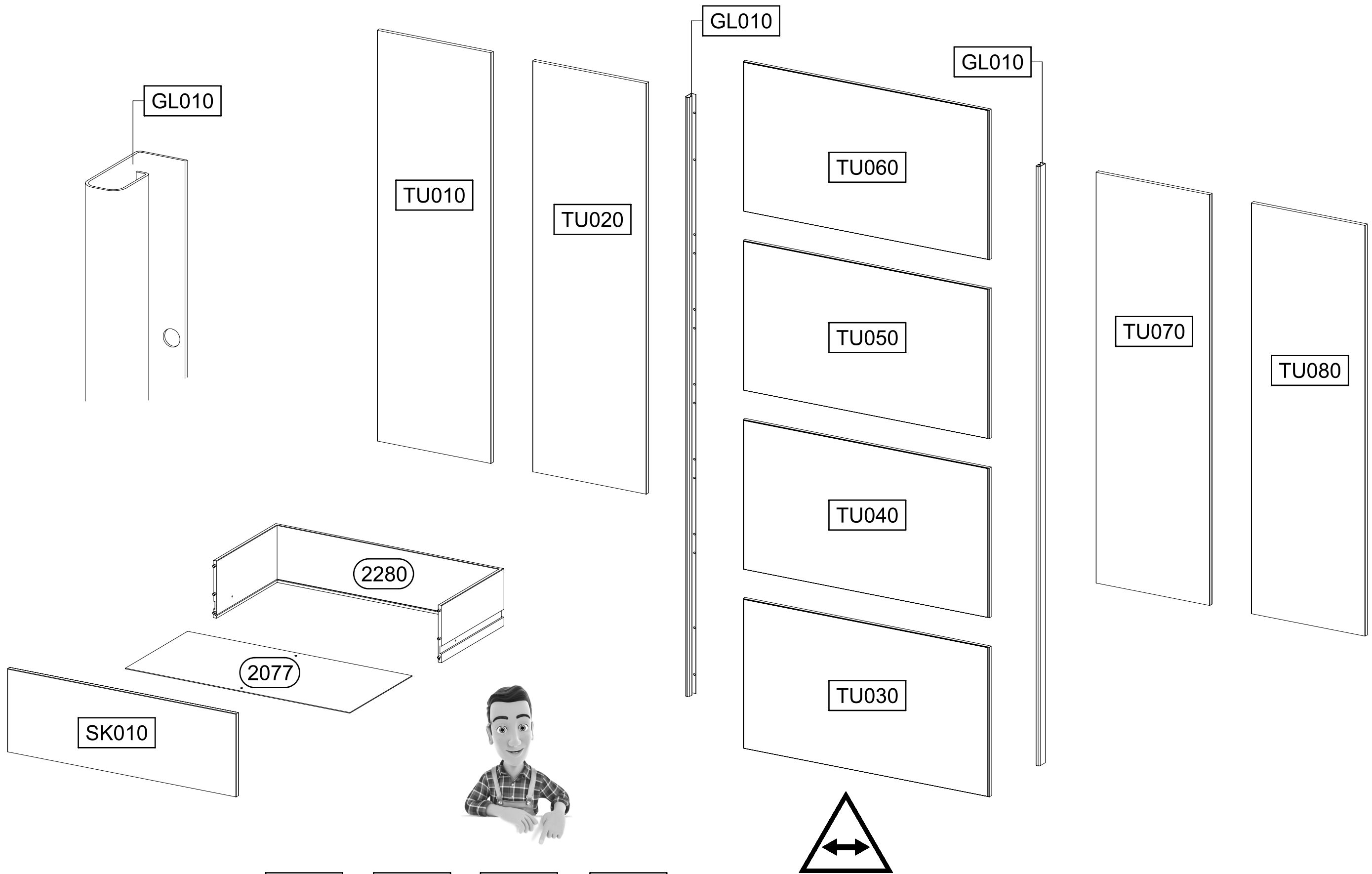


M2591_05

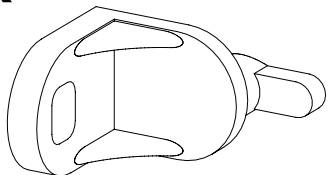
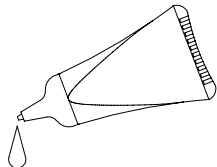
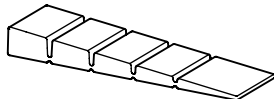
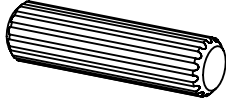
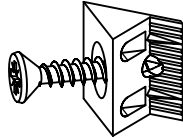
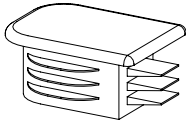
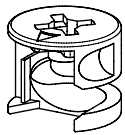
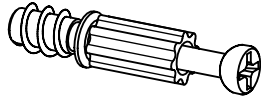
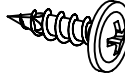
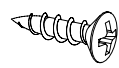
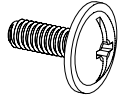

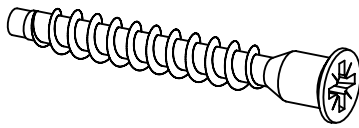
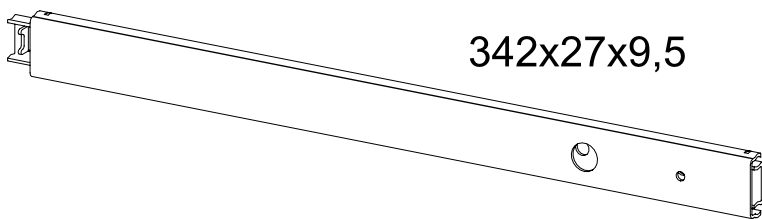

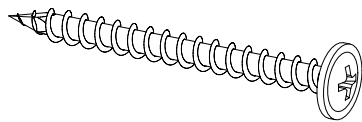
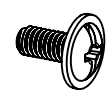
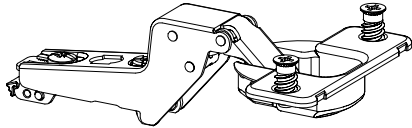
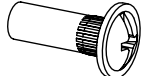
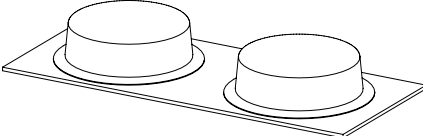

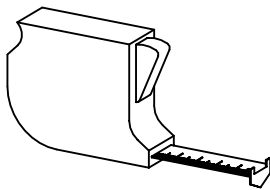
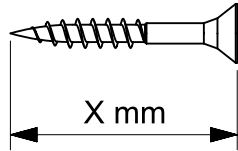
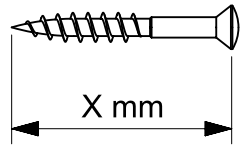
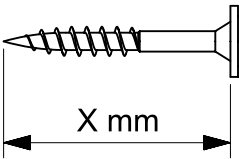
rauch

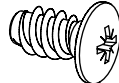
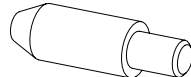

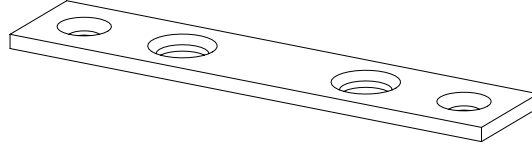
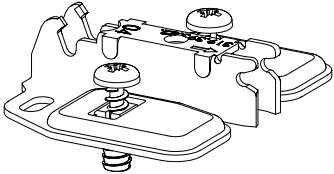
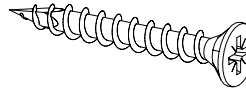
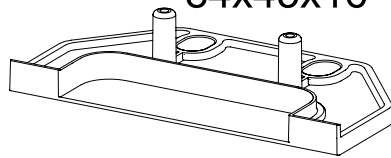
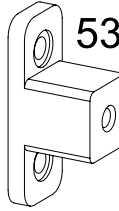
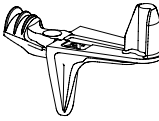
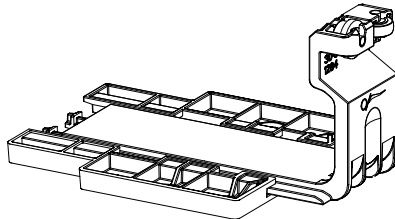
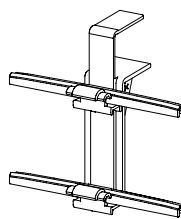
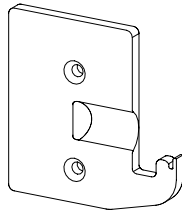
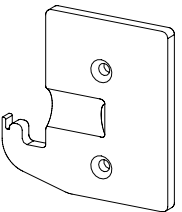
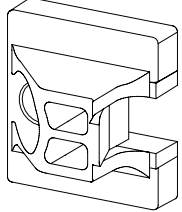
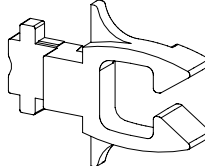
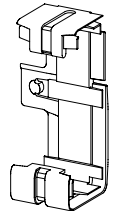
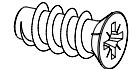
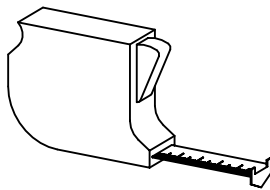
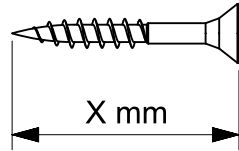
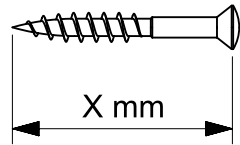
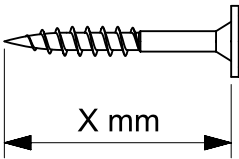




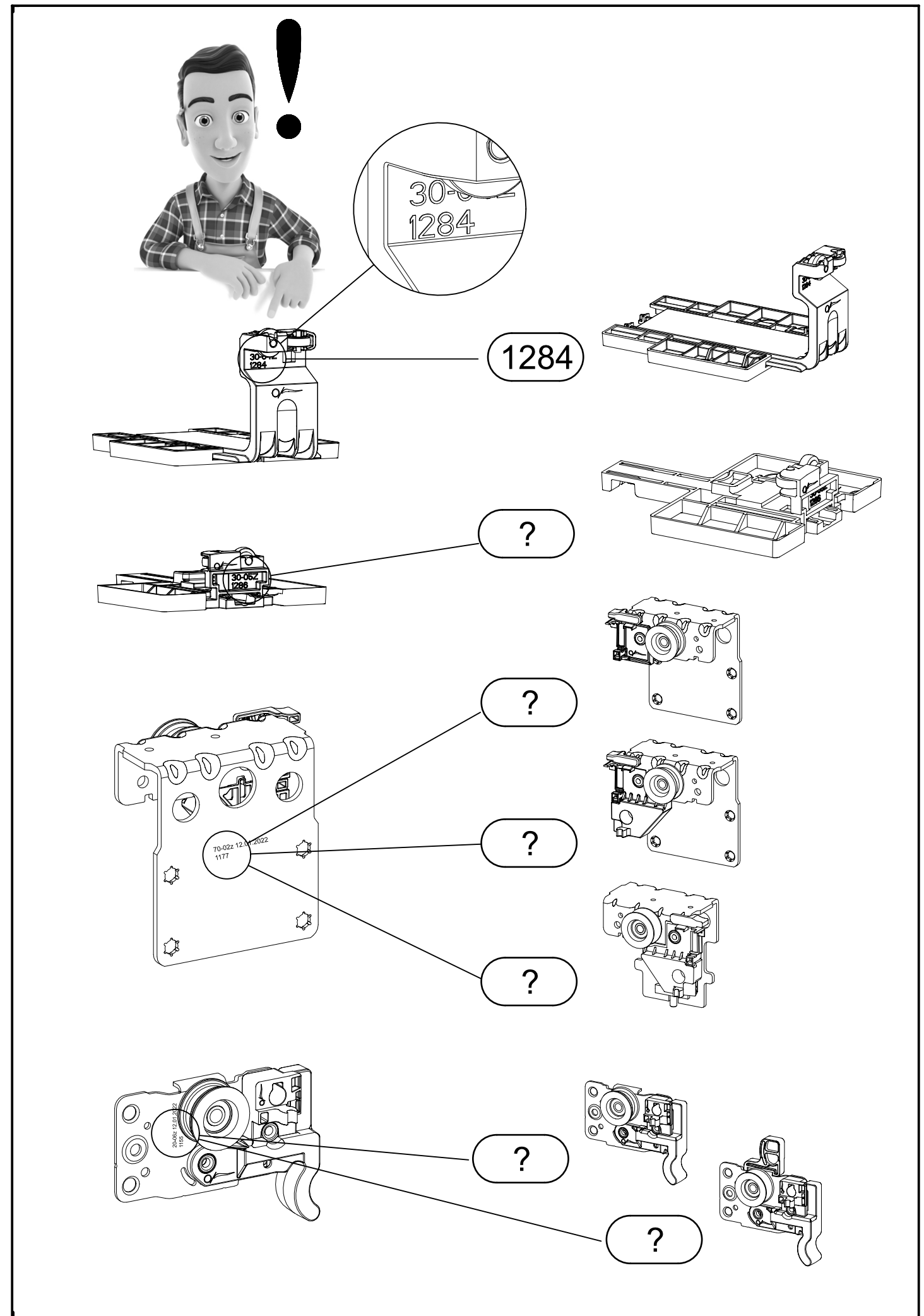


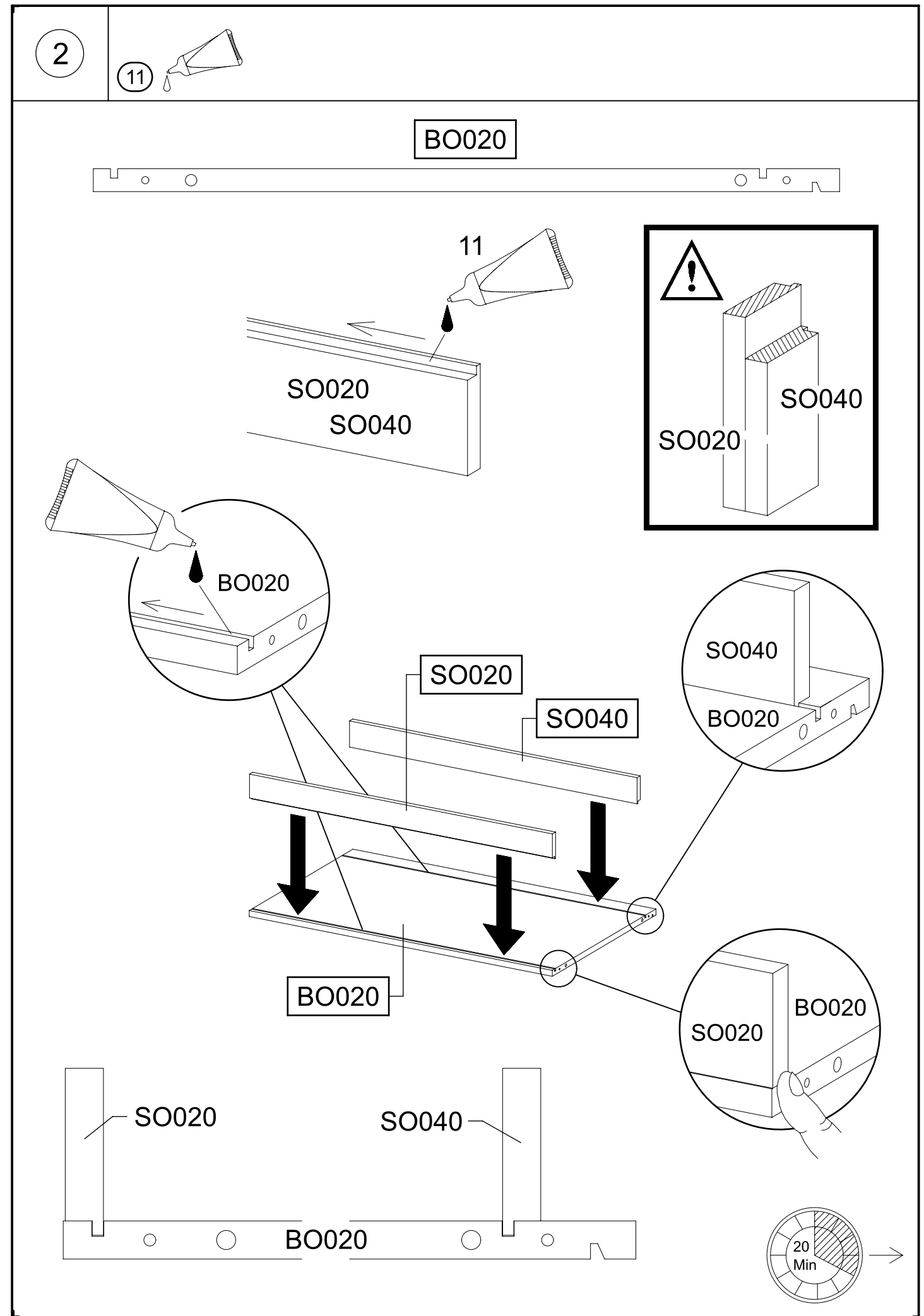
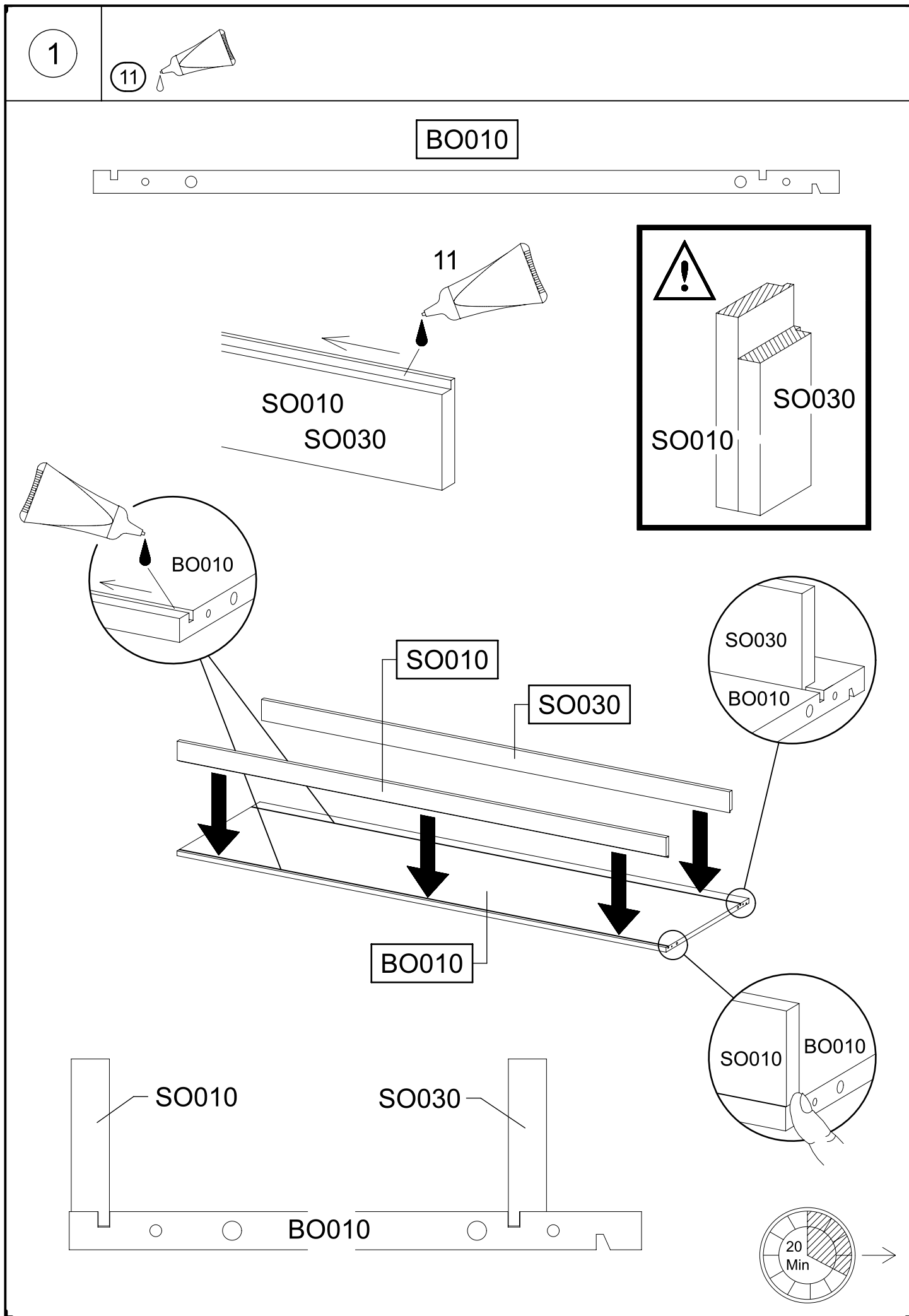
SK010 = SK020 = SK030 = SK040

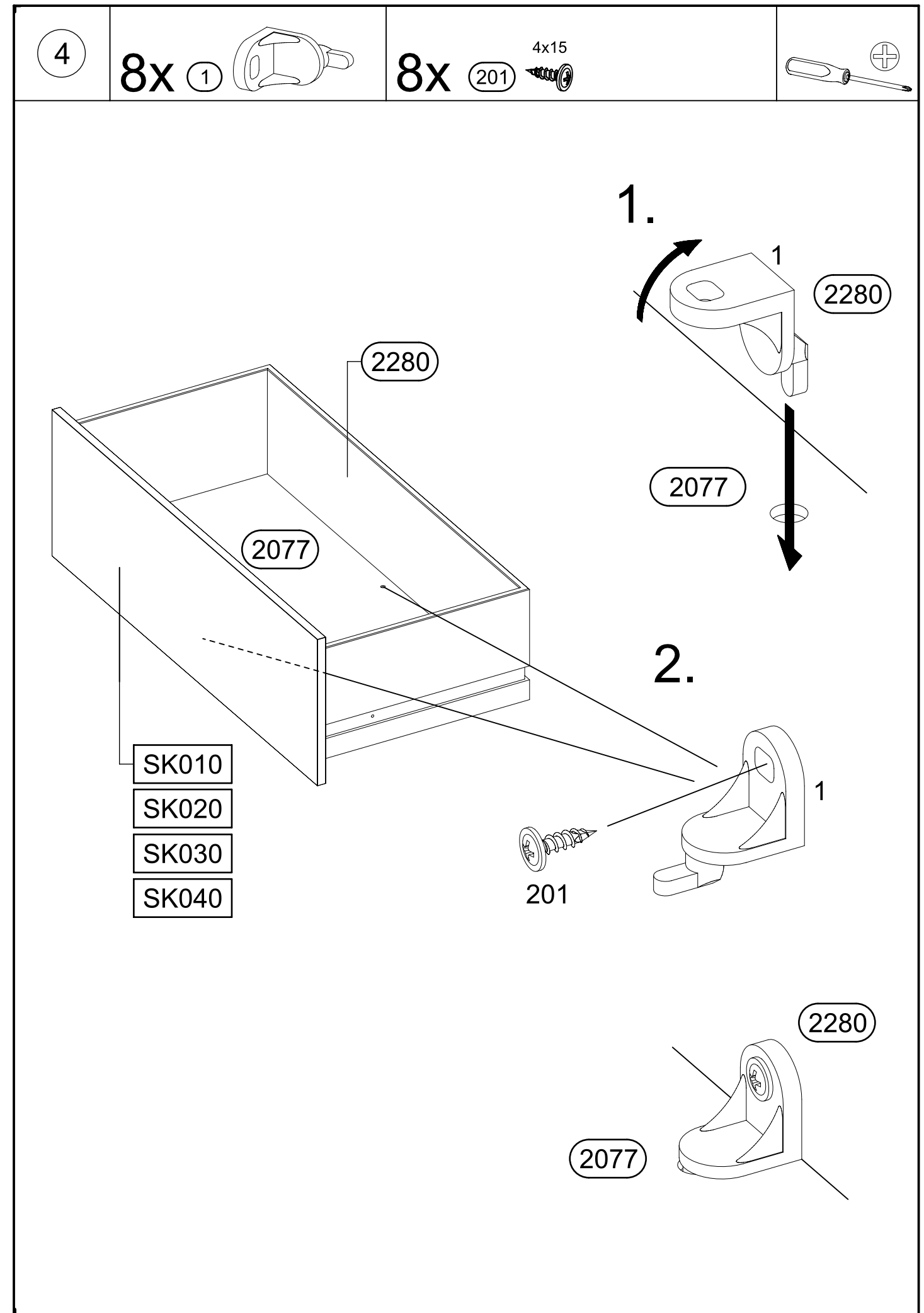
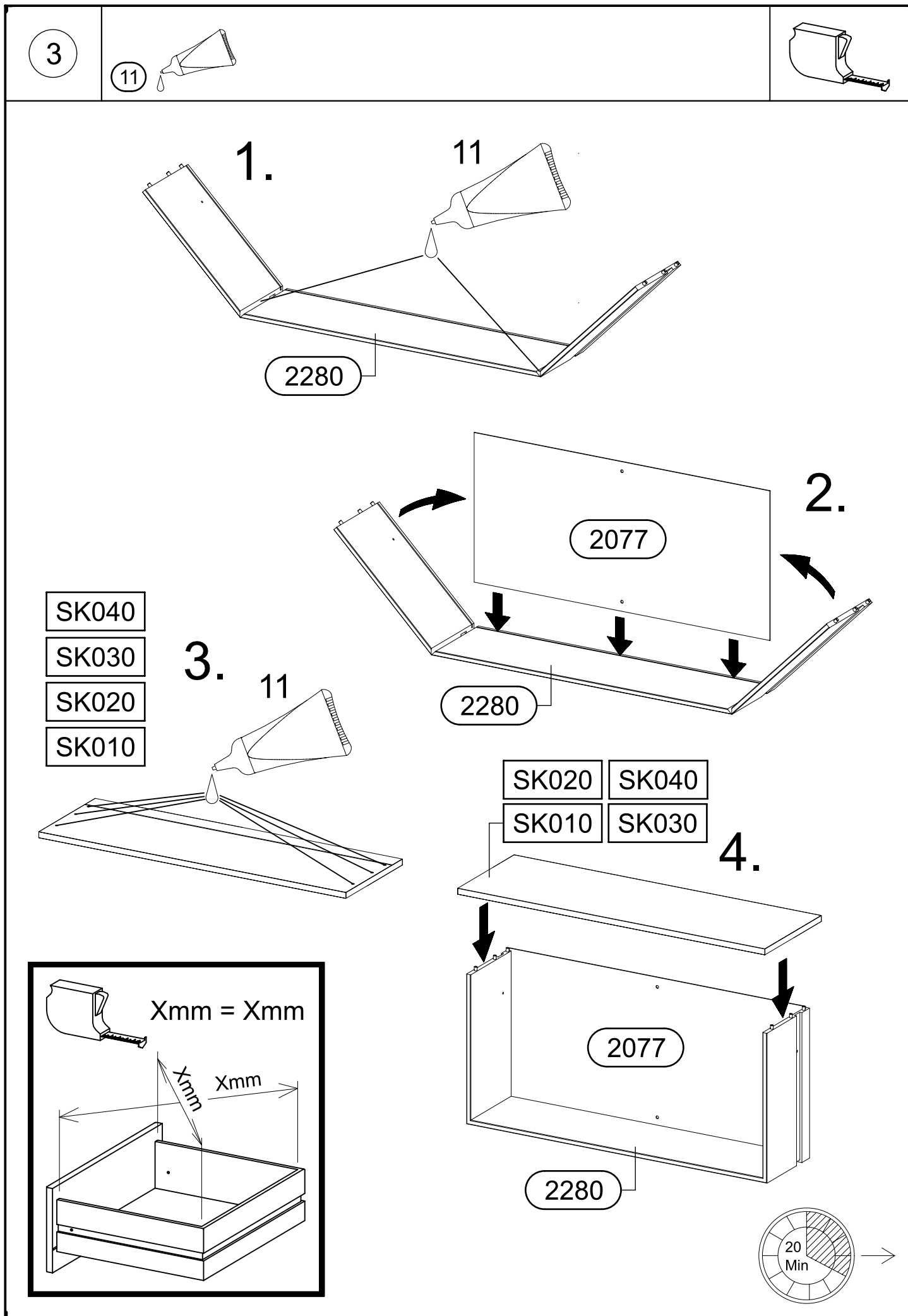
14x  1	 11	3x 55x16x6,2  12	
8x 8x30  18	12x  45	4x  144	
4x  173	4x  183	28x 4x15  201	54x 3,5x15  205
9x M4x12  211	16x 6x10,5  227	12x 6,3x50  233	
8x  259	8x  271		
1x 4,5x50  296	8x M4x9  568	12x  1295	
9x M4  580	1x  615	8x  739	
			

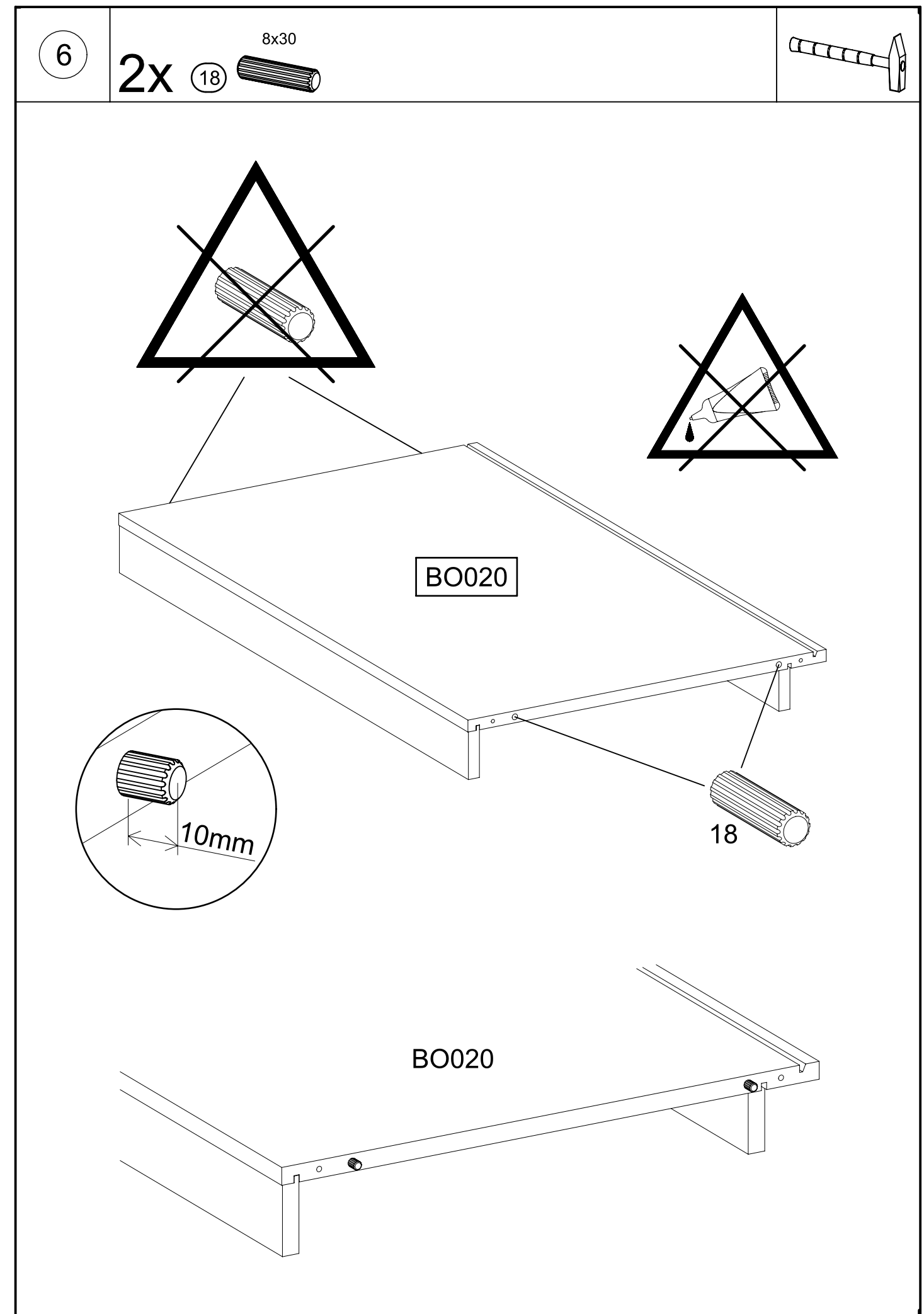
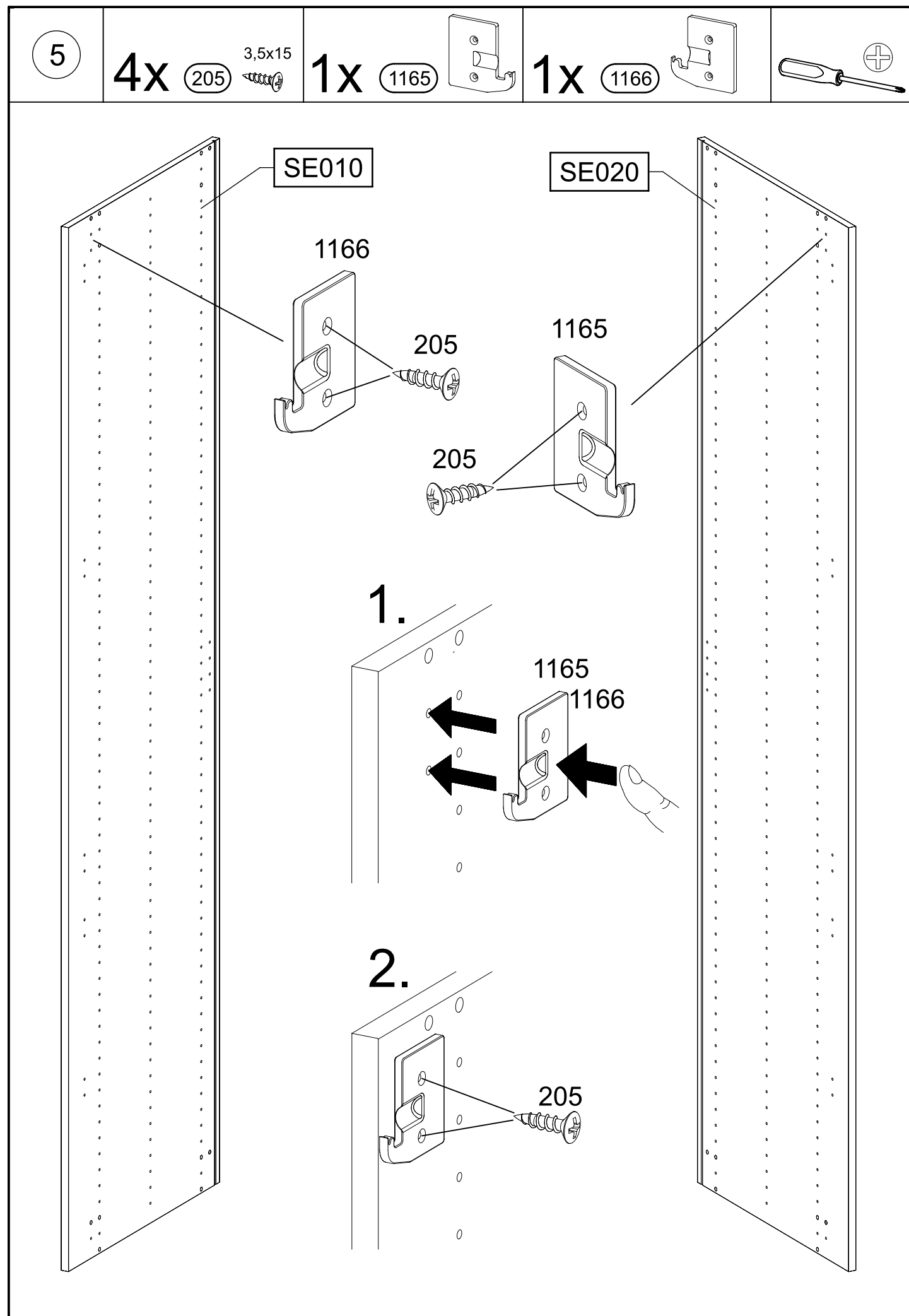
22x 6,5x12  779	4x  807	2x 4x15  836	
4x  857	12x  1291		
10x 4,5x35  991	8x 84x45x16  1031		
8x  1032	8x  1105		
2x  1284	1x  1163		
1x  1165	1x  1166	2x  1167	
2x  1168	1x  1169	12x 6,3x14  1173	
			

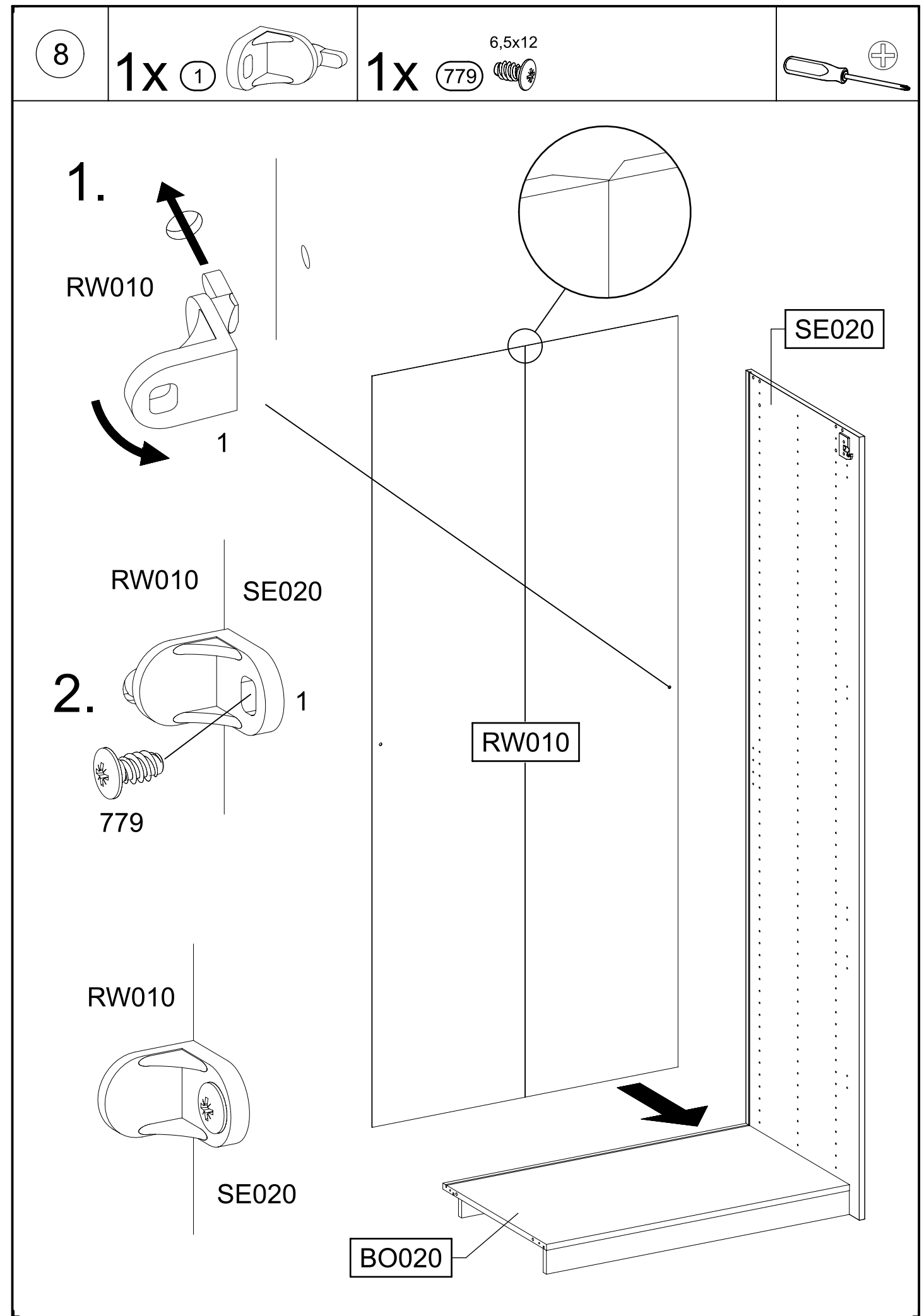
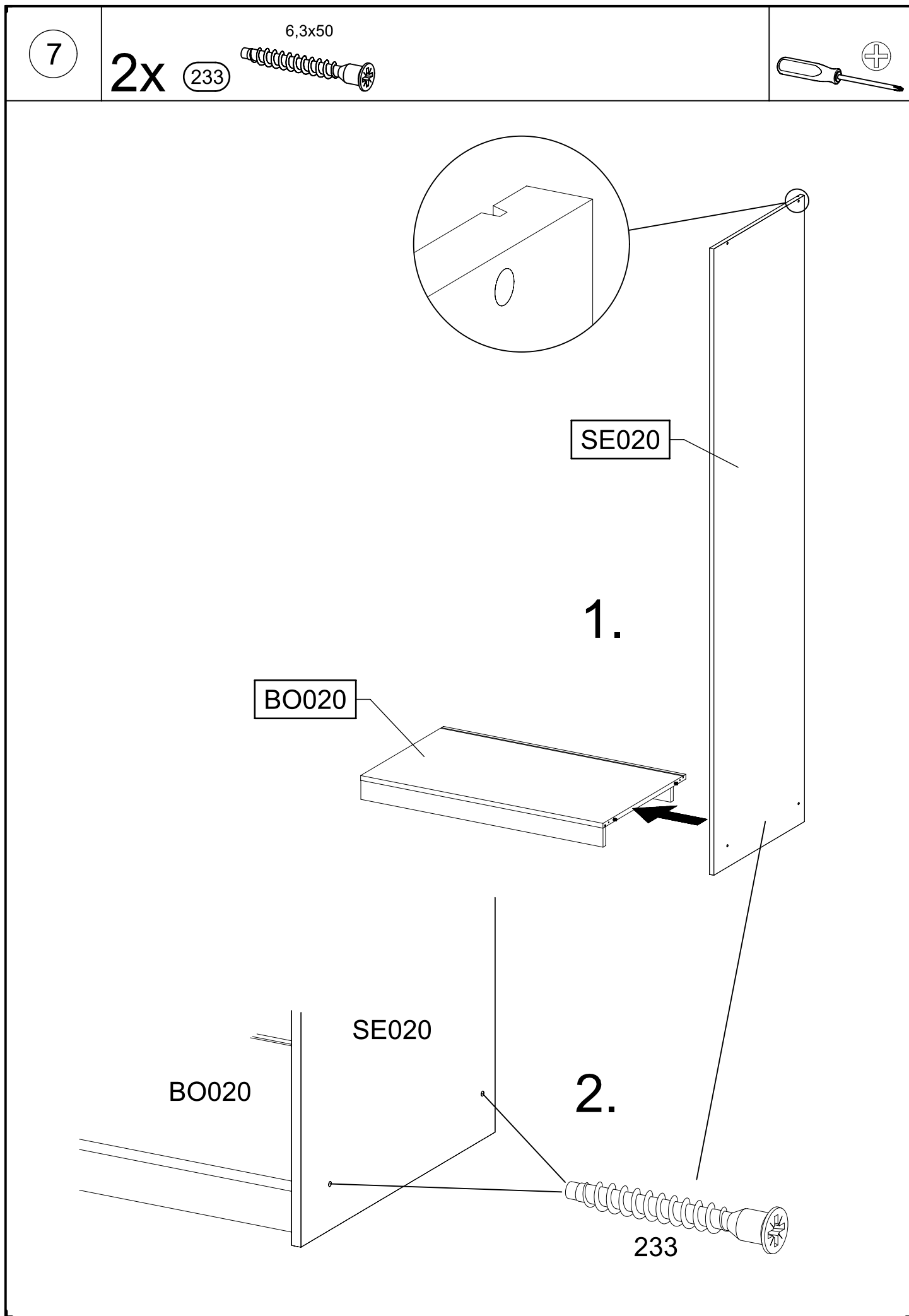
<p>1x</p> <p>1178</p>	<p>1x</p> <p>1179</p>
<p>2x</p> <p>M4x6</p> <p>1180</p>	<p>1x</p> <p>1181</p>
<p>1x</p> <p>1182</p>	<p>2x</p> <p>4x15 red/rot</p> <p>1184</p>
<p>2x</p> <p>70/50x15x3</p> <p>1195</p>	<p>2x</p> <p>M6 D25x30</p> <p>1204</p>
<p>1x</p> <p>1277</p>	<p>2x</p> <p>M5x12</p> <p>1279</p>
<p>2x</p> <p>1280</p>	<p>2x</p> <p>M5</p> <p>1288</p>









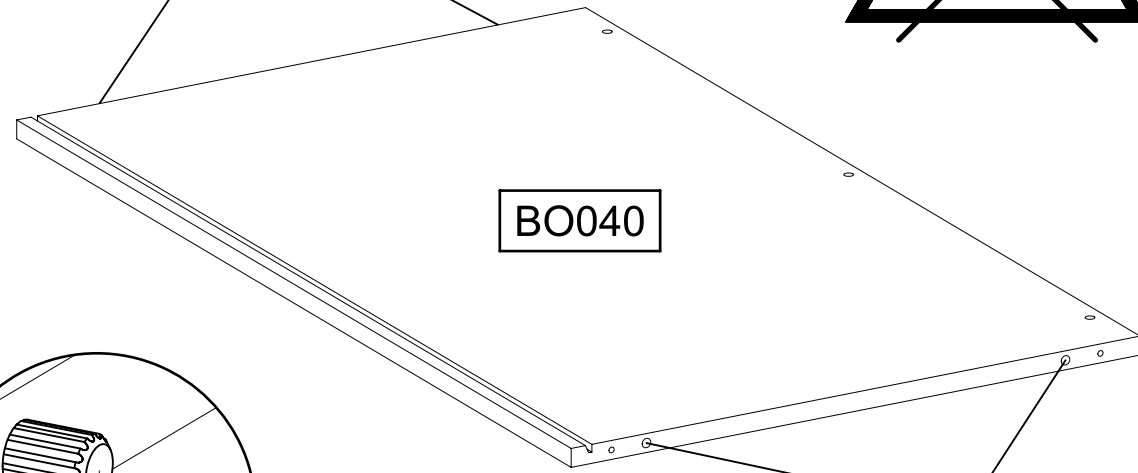
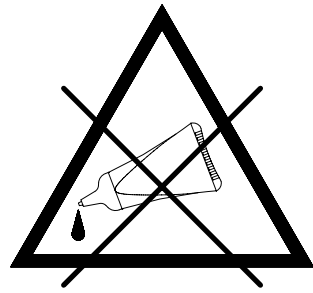
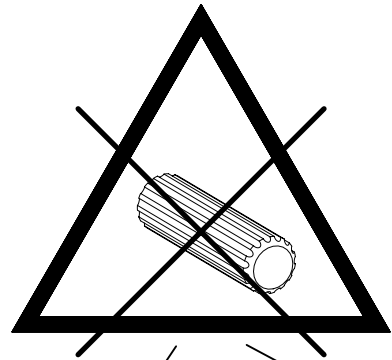
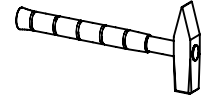


9

2x

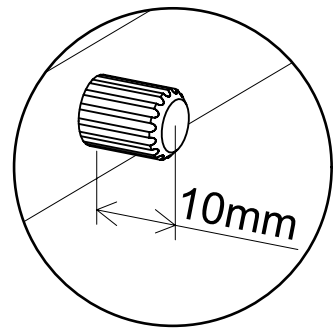
18

8x30

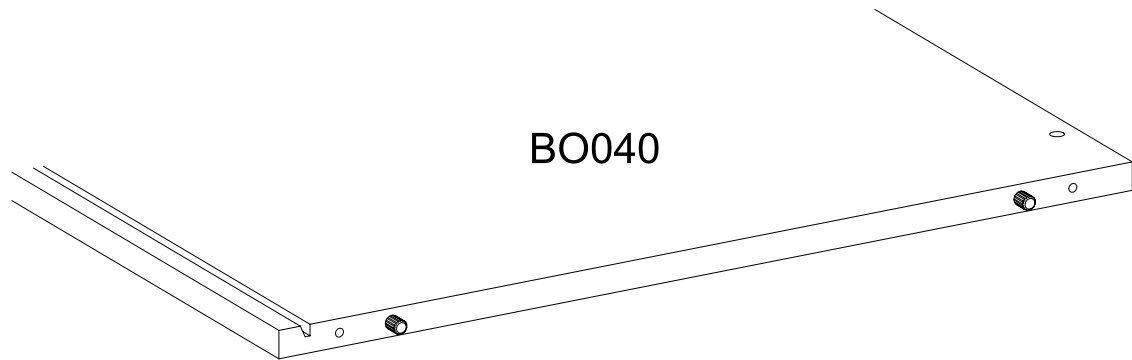


BO040

18



10mm



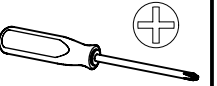
BO040

10

2x

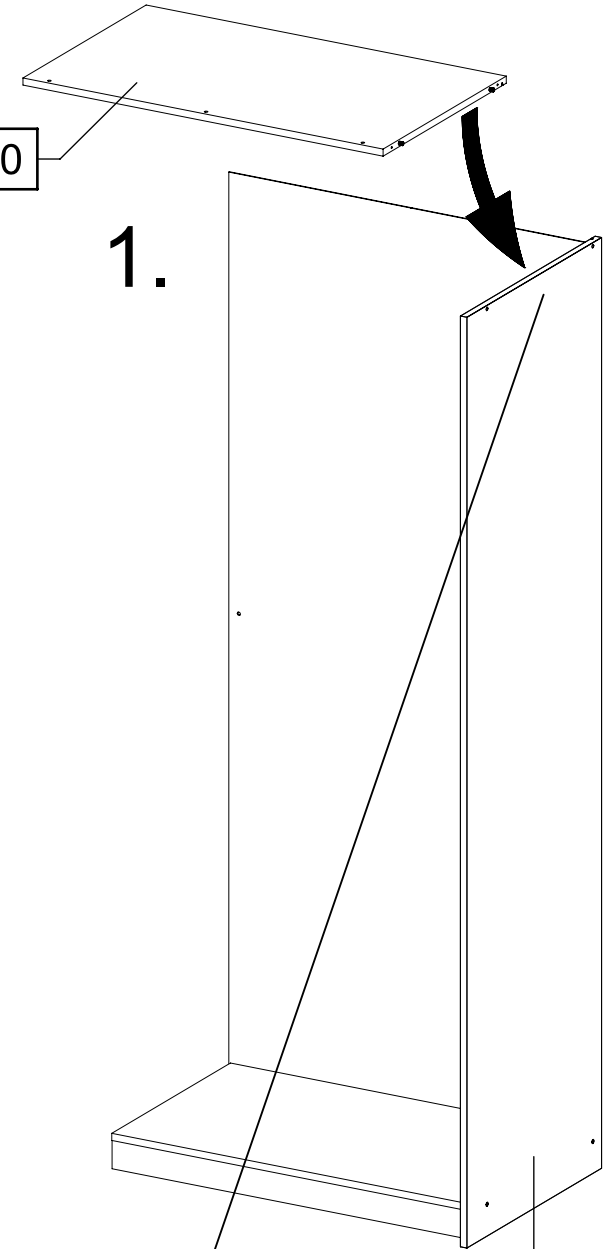
233

6,3x50



BO040

1.



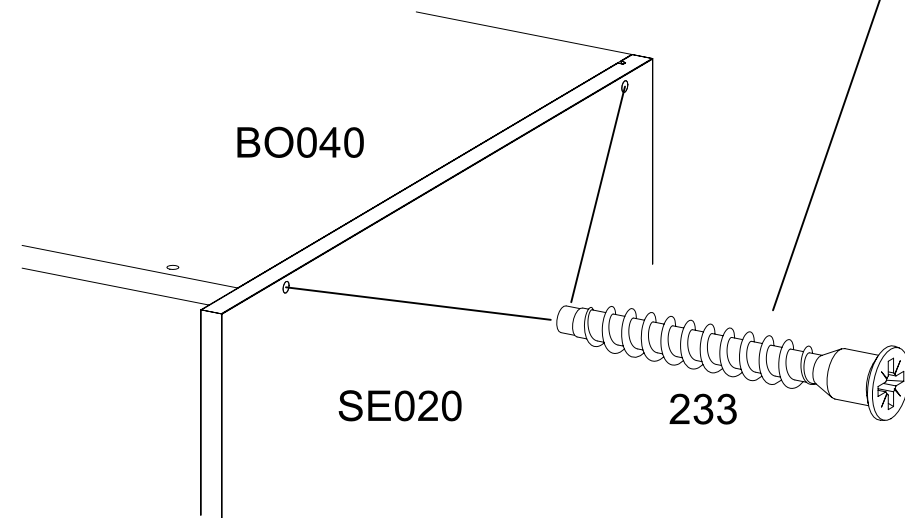
SE020

BO040

SE020

233

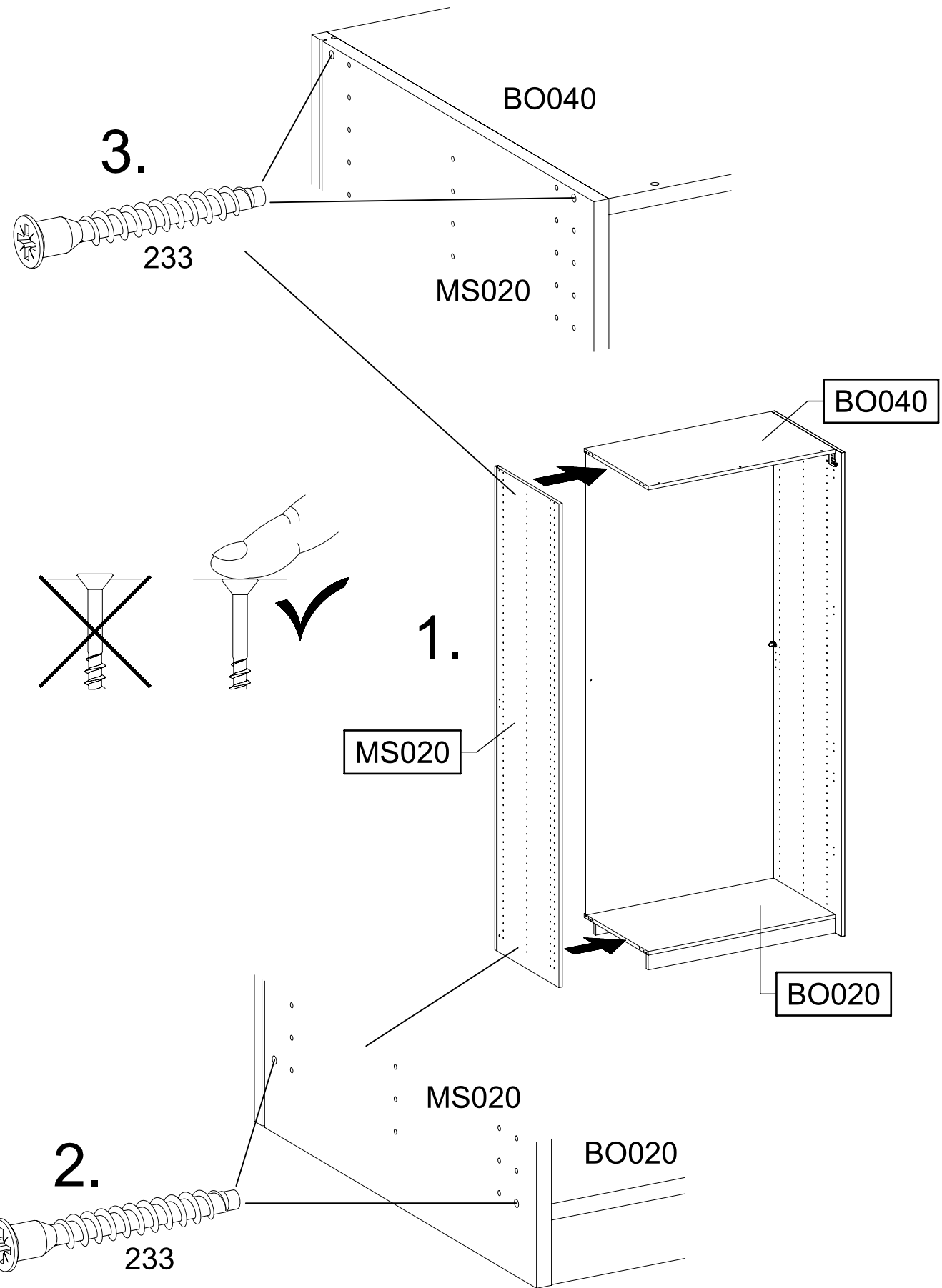
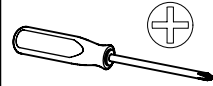
2.



11

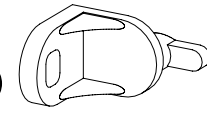
4x 233

6,3x50



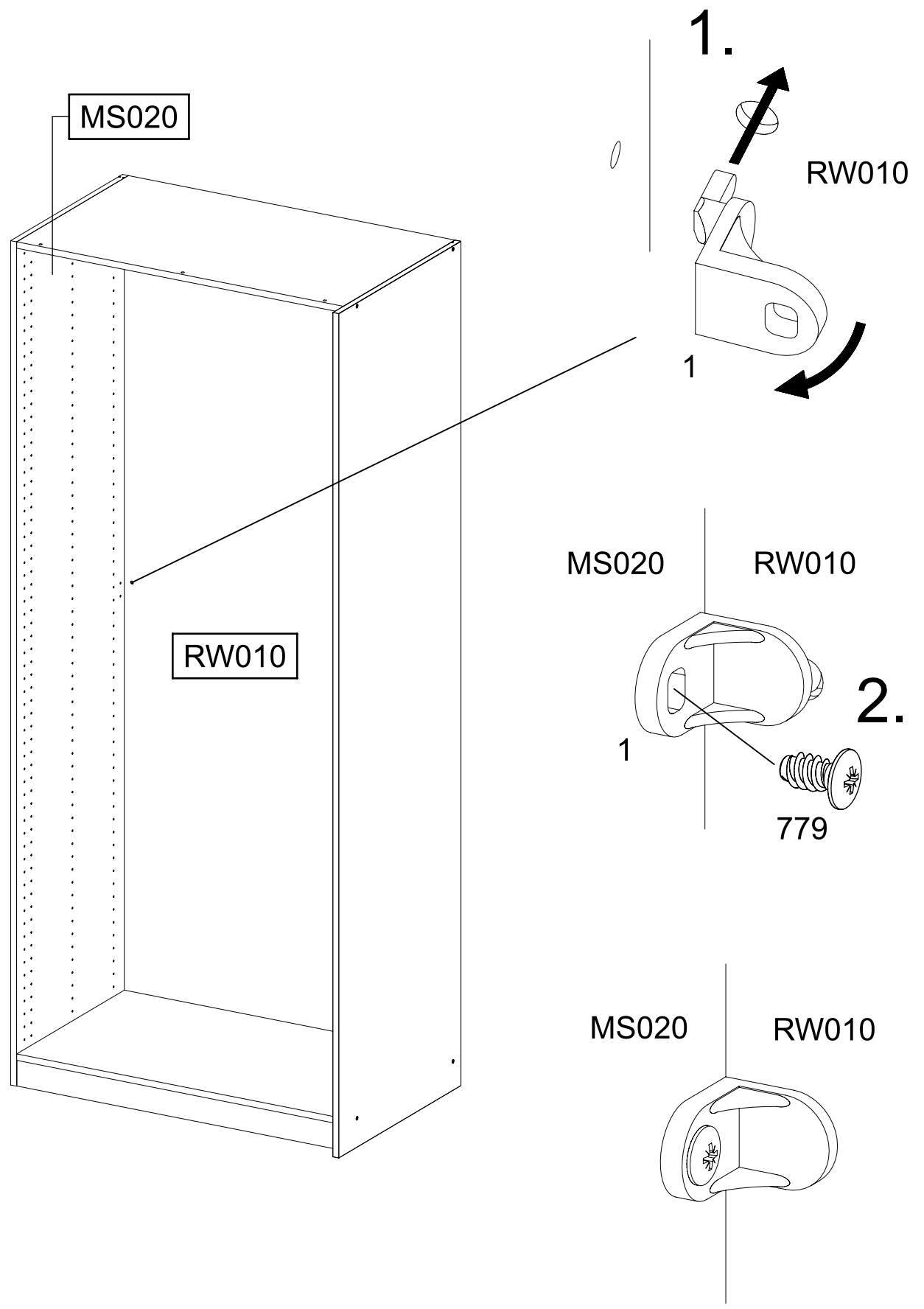
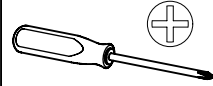
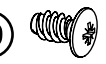
12

1x 1



1x 779

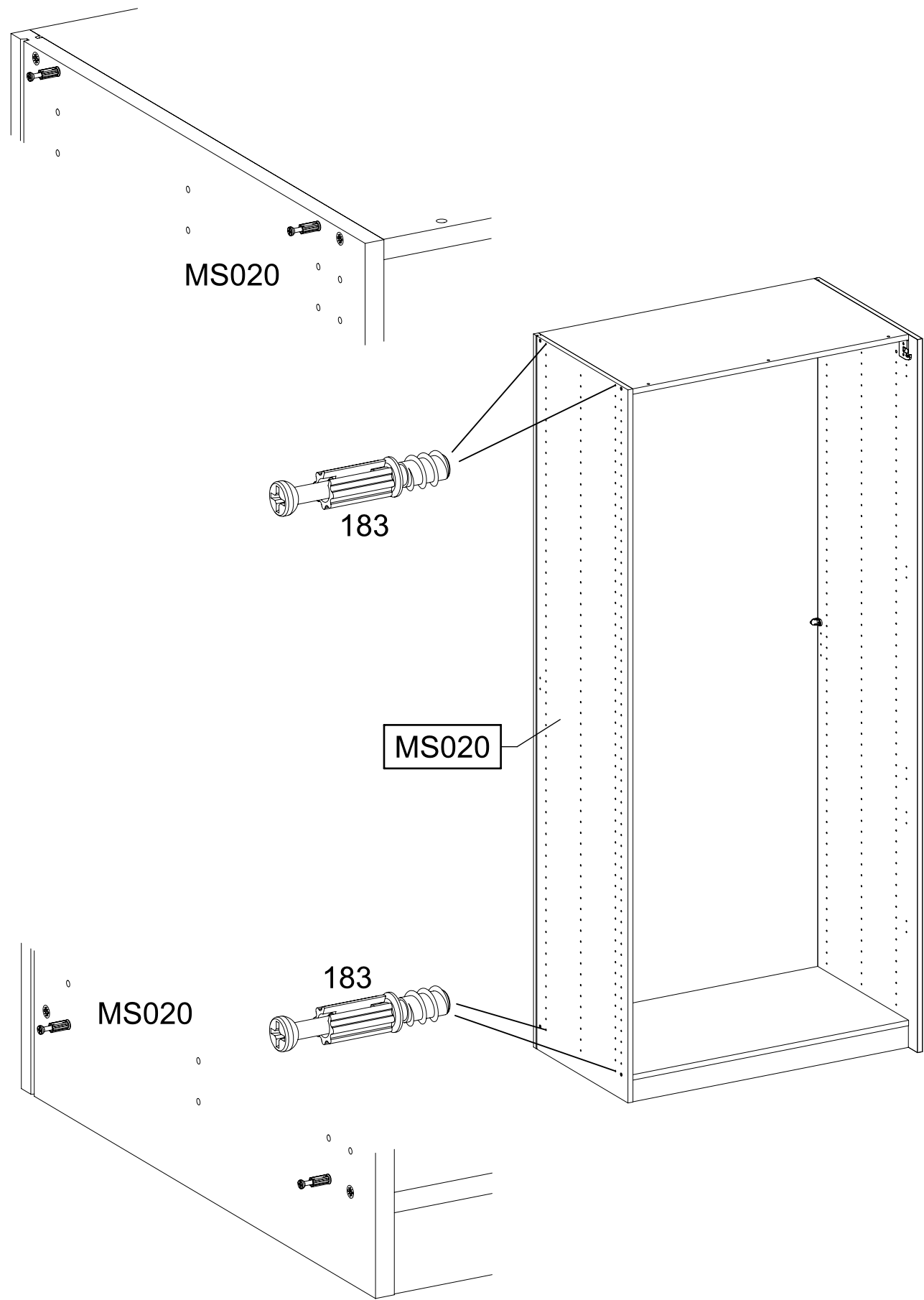
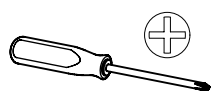
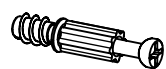
6,5x12



13

4x

183

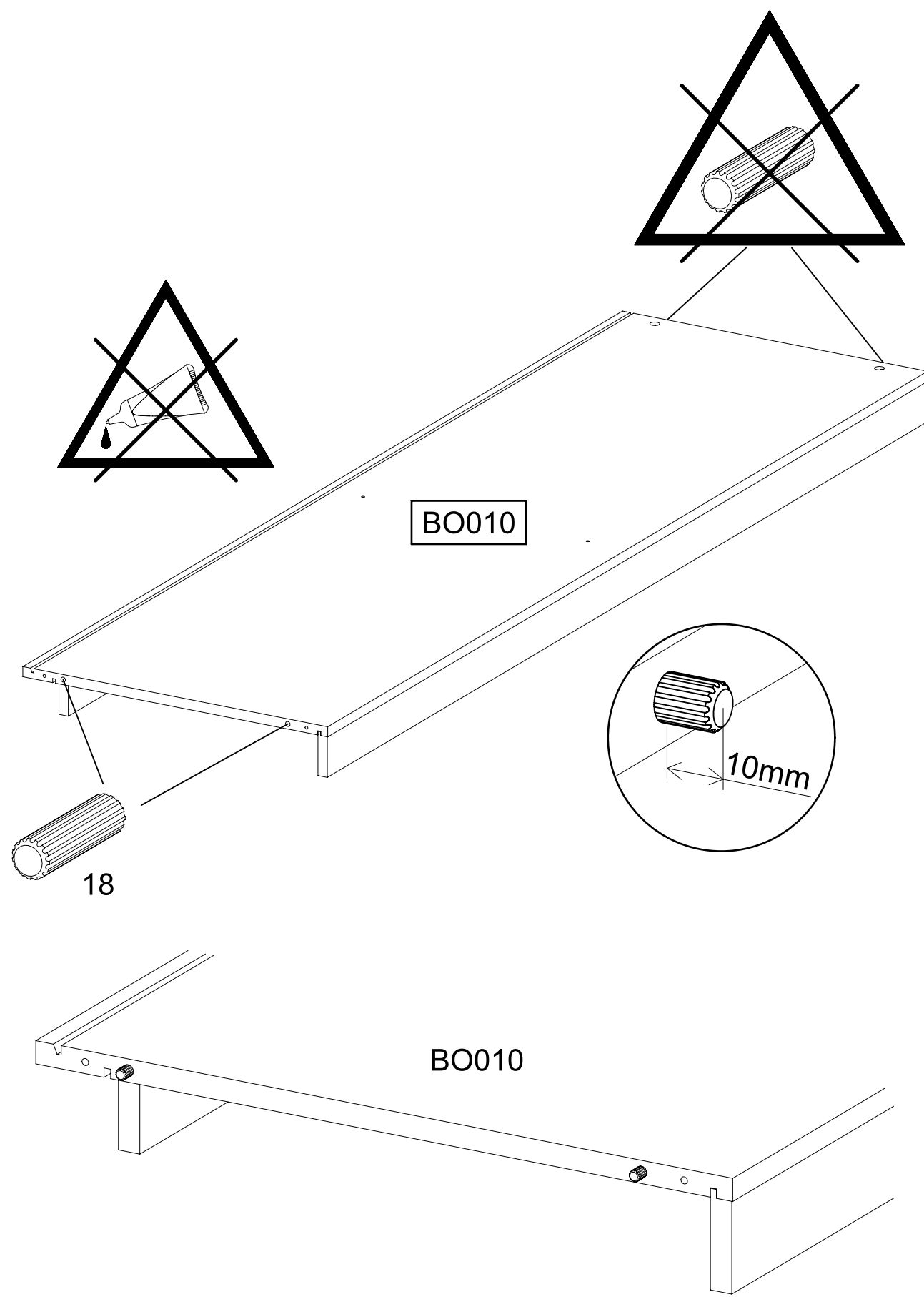
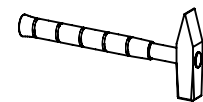


14

2x

18

8x30



15

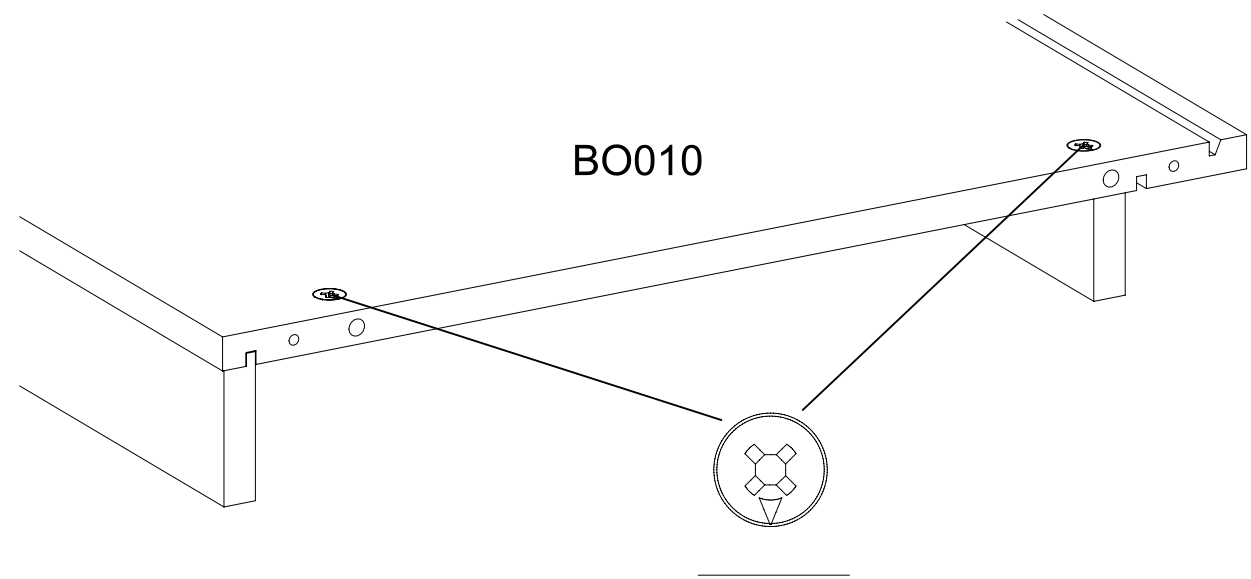
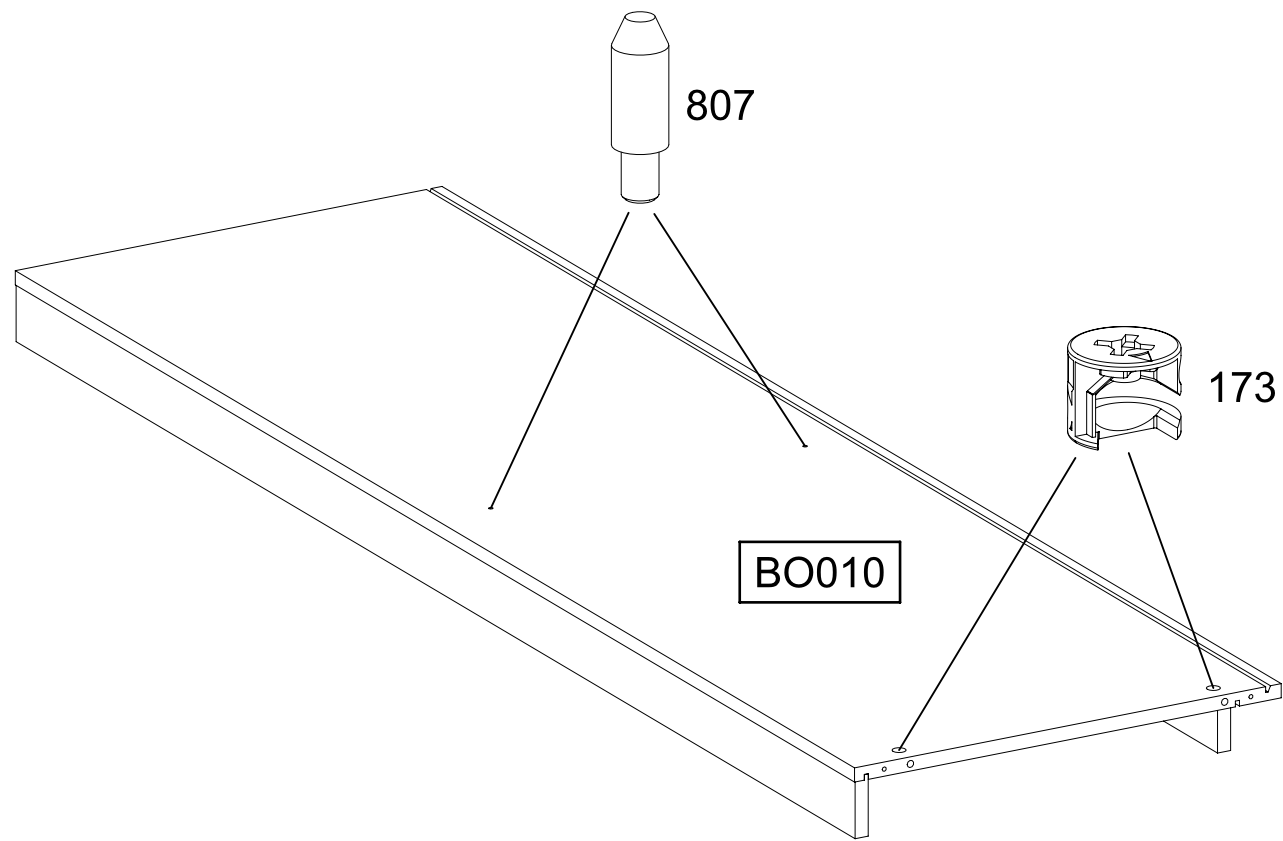
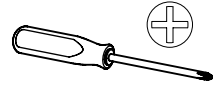
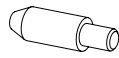
2x

173

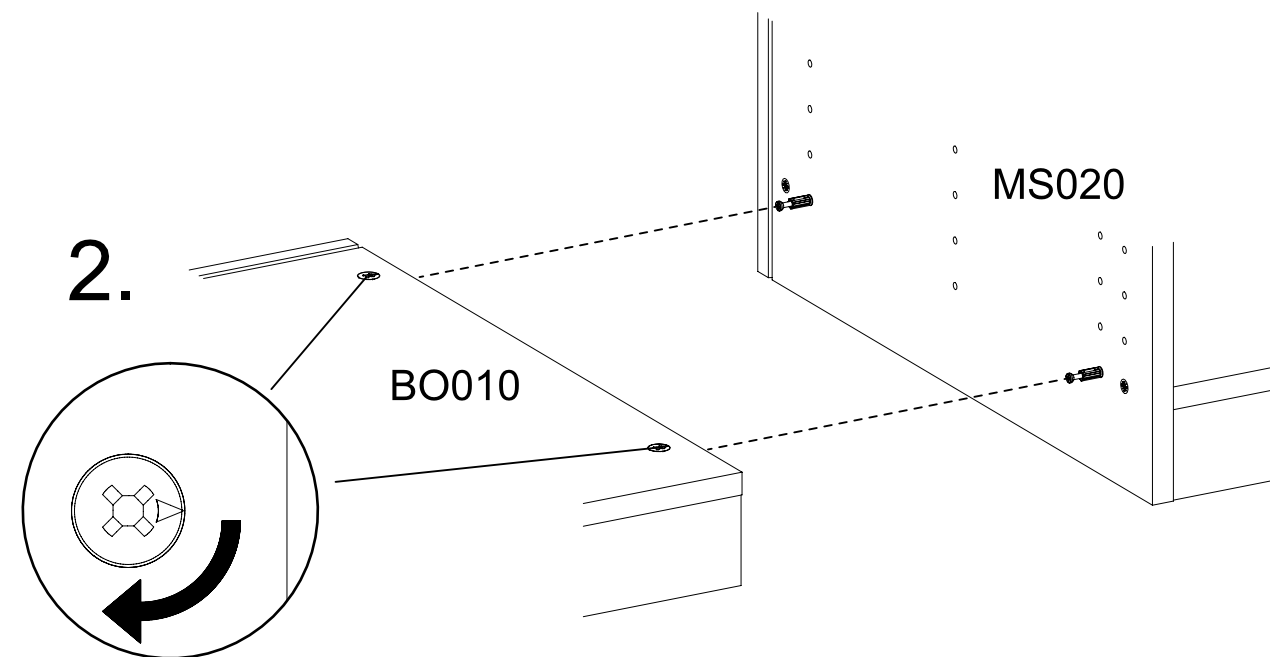
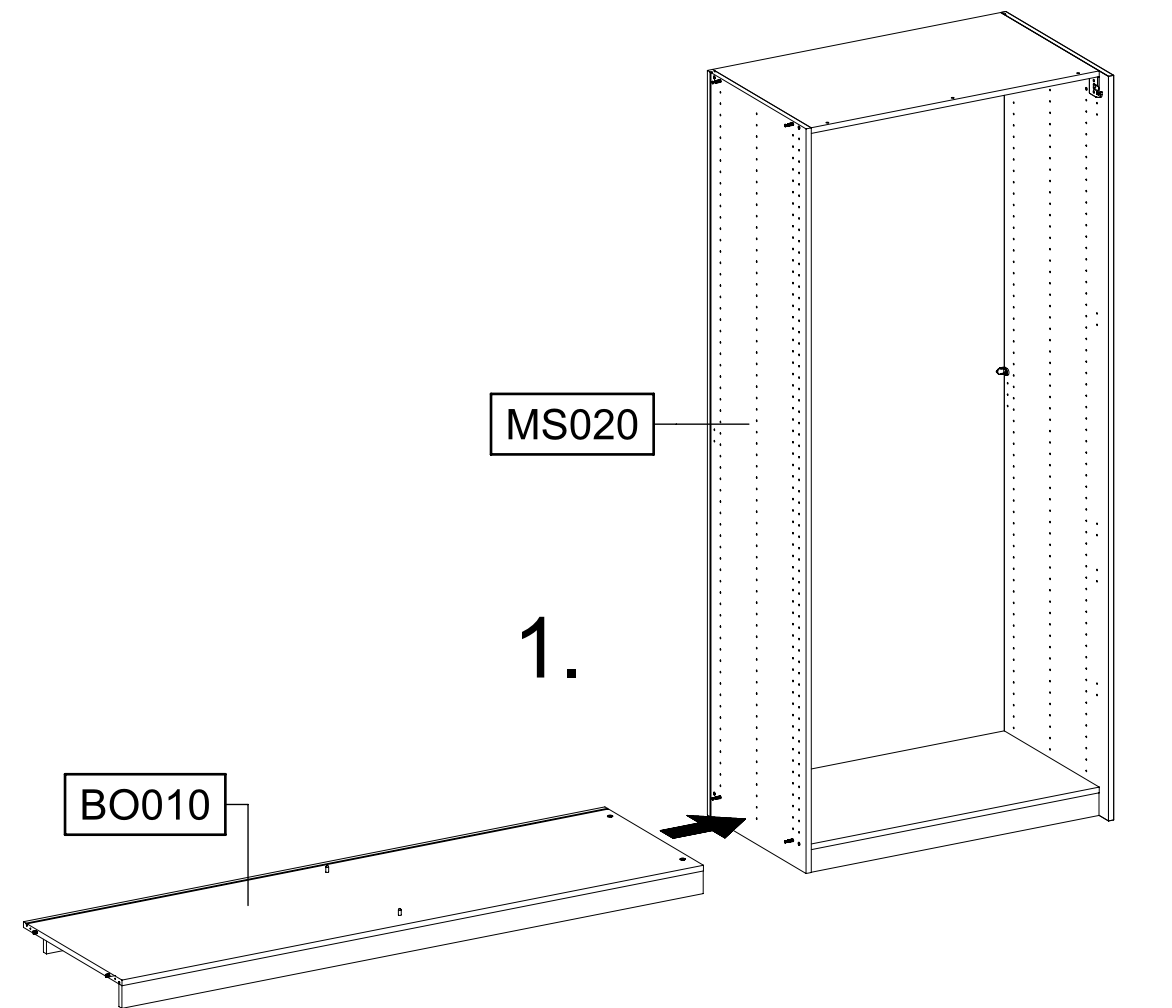
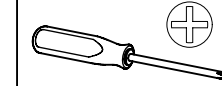


2x

807



16



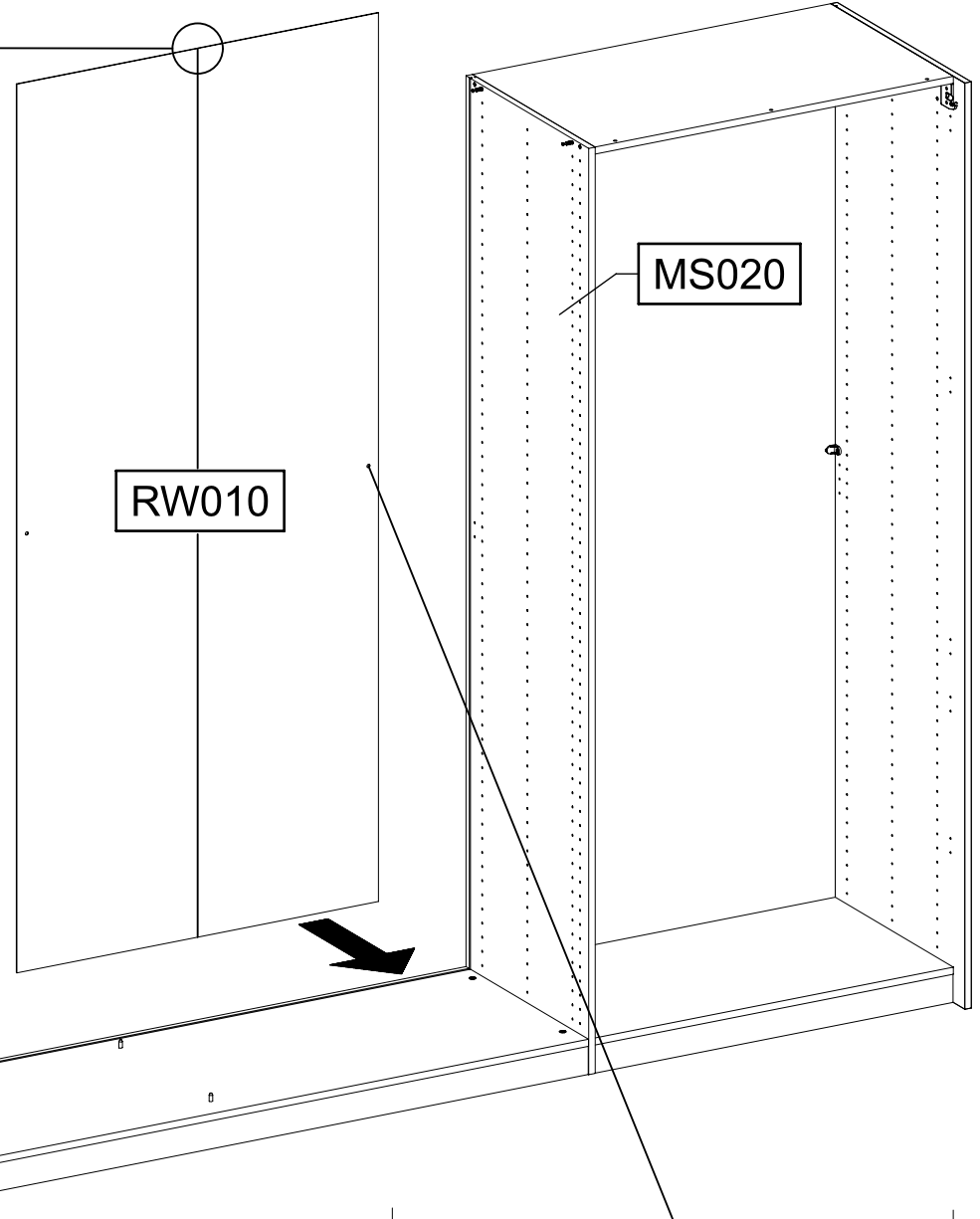
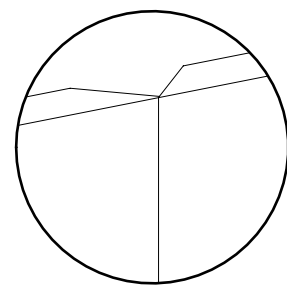
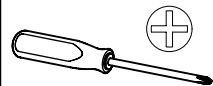
17

1x 1

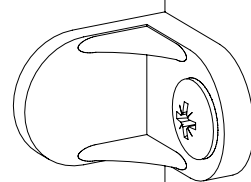


1x 779

6,5x12

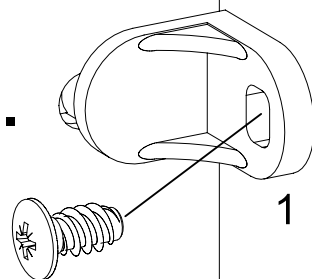


RW010



MS020

2.

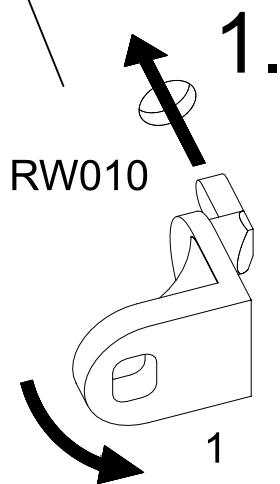


779

RW010

MS020

RW010



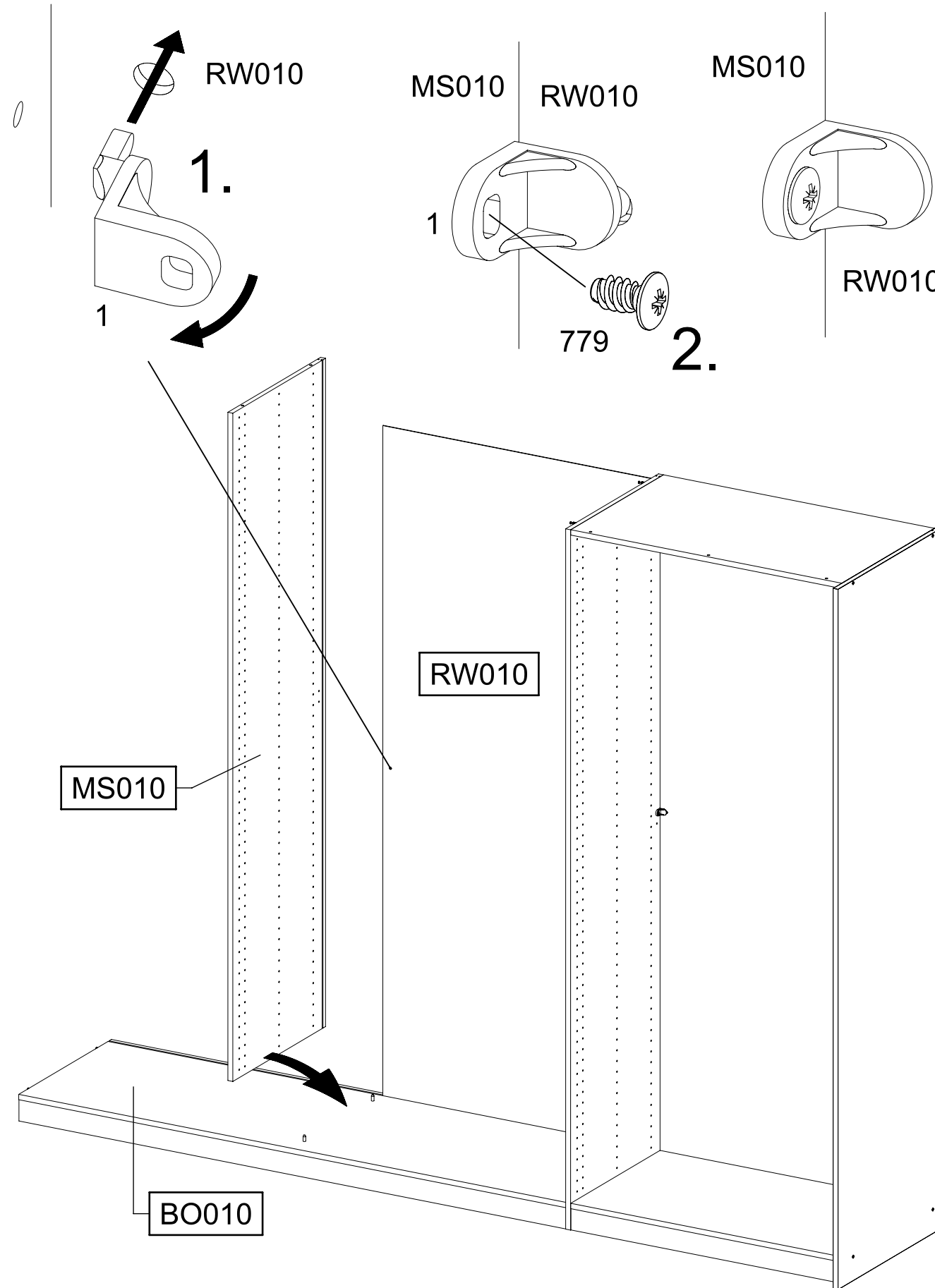
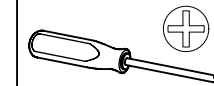
18

1x 1



1x 779

6,5x12



RW010

MS010

RW010

MS010

1.

1

1

779

2.

RW010

RW010

MS010

BO010

19

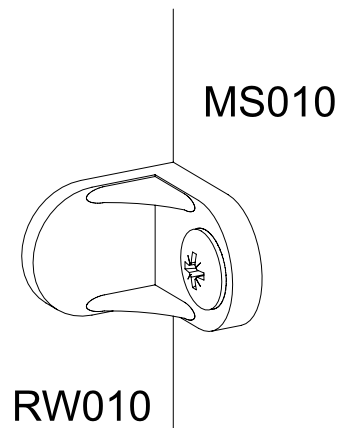
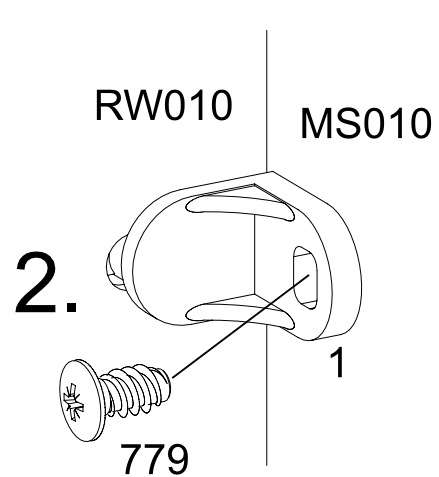
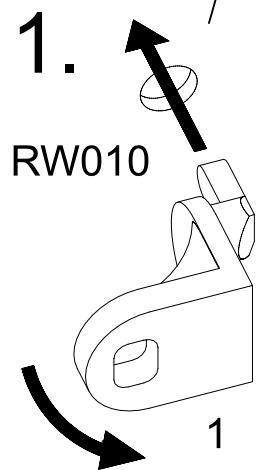
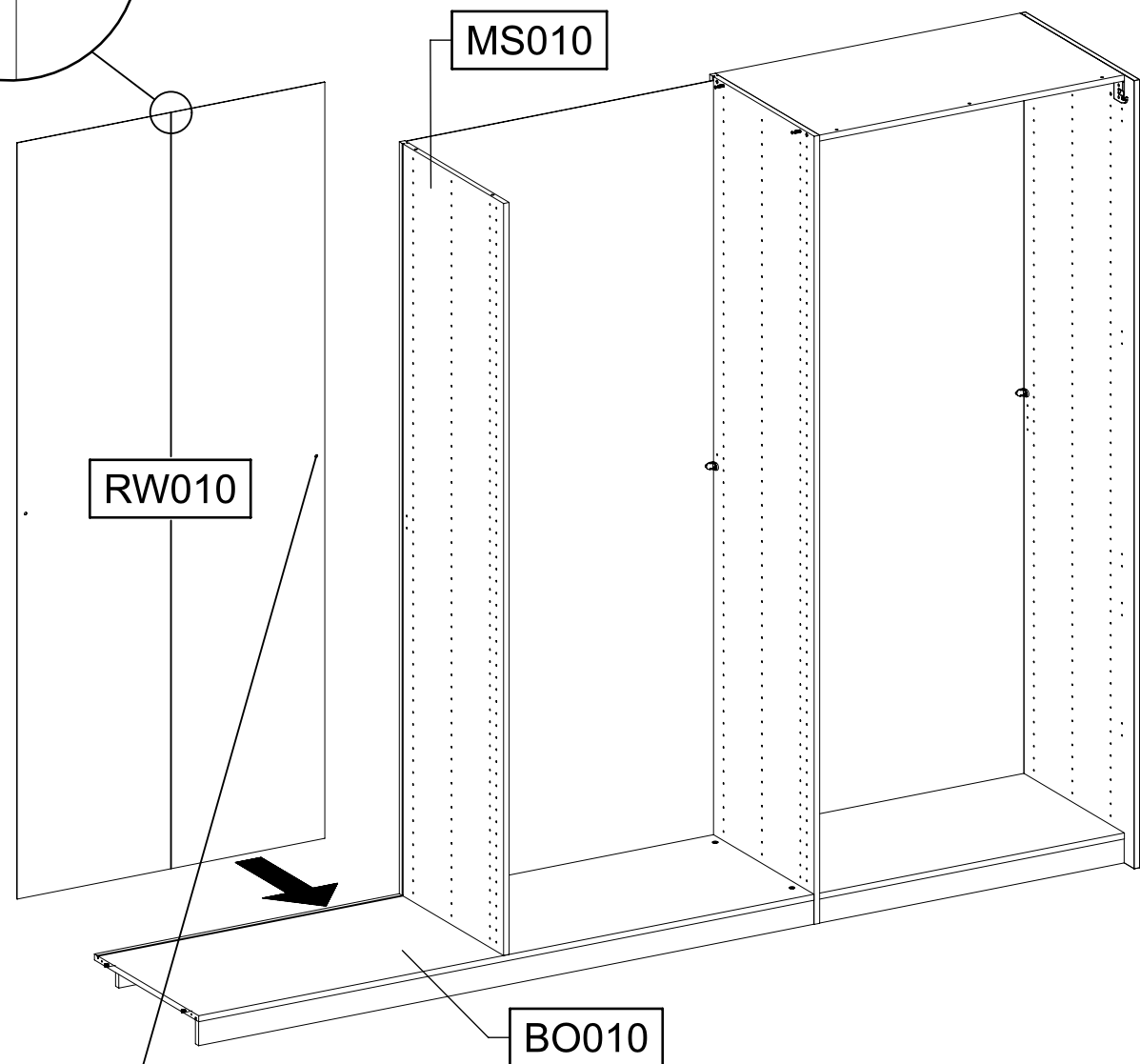
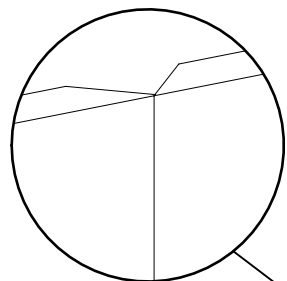
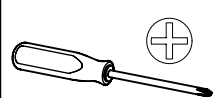
1x 1



1x

779

6,5x12

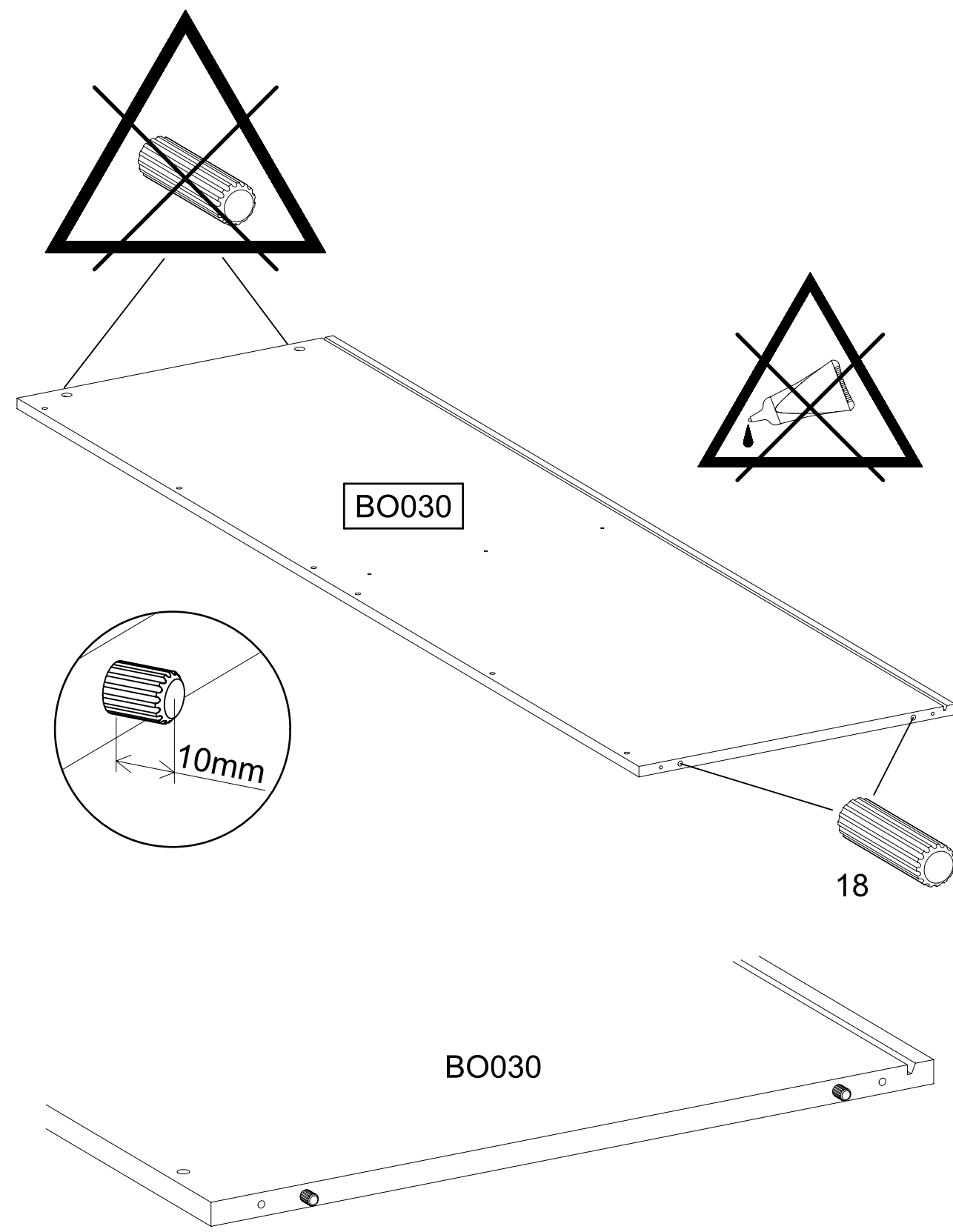
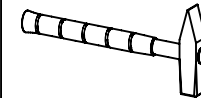


20

2x

18

8x30



BO030

18

21

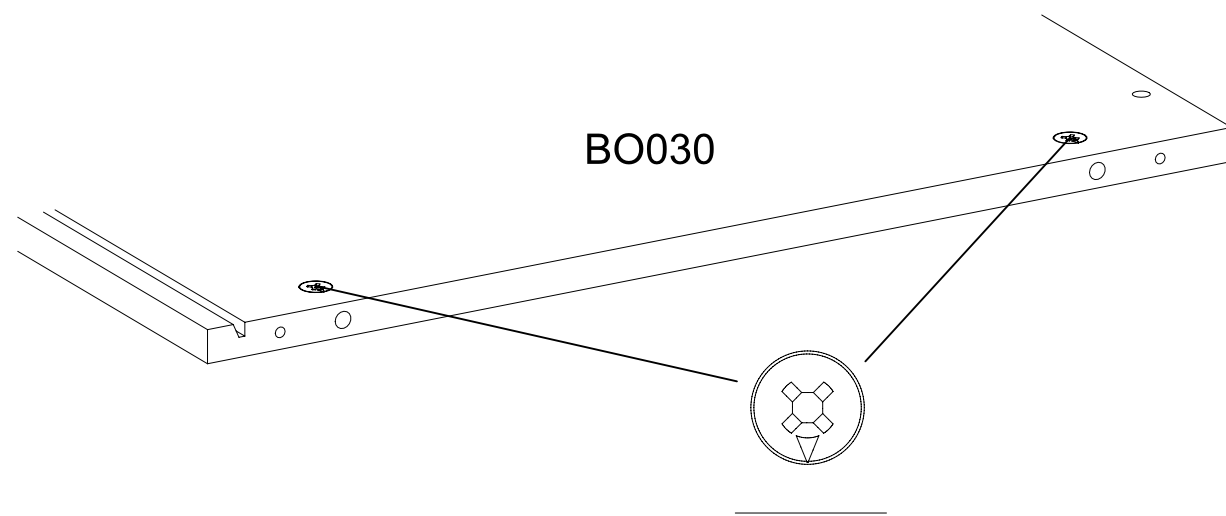
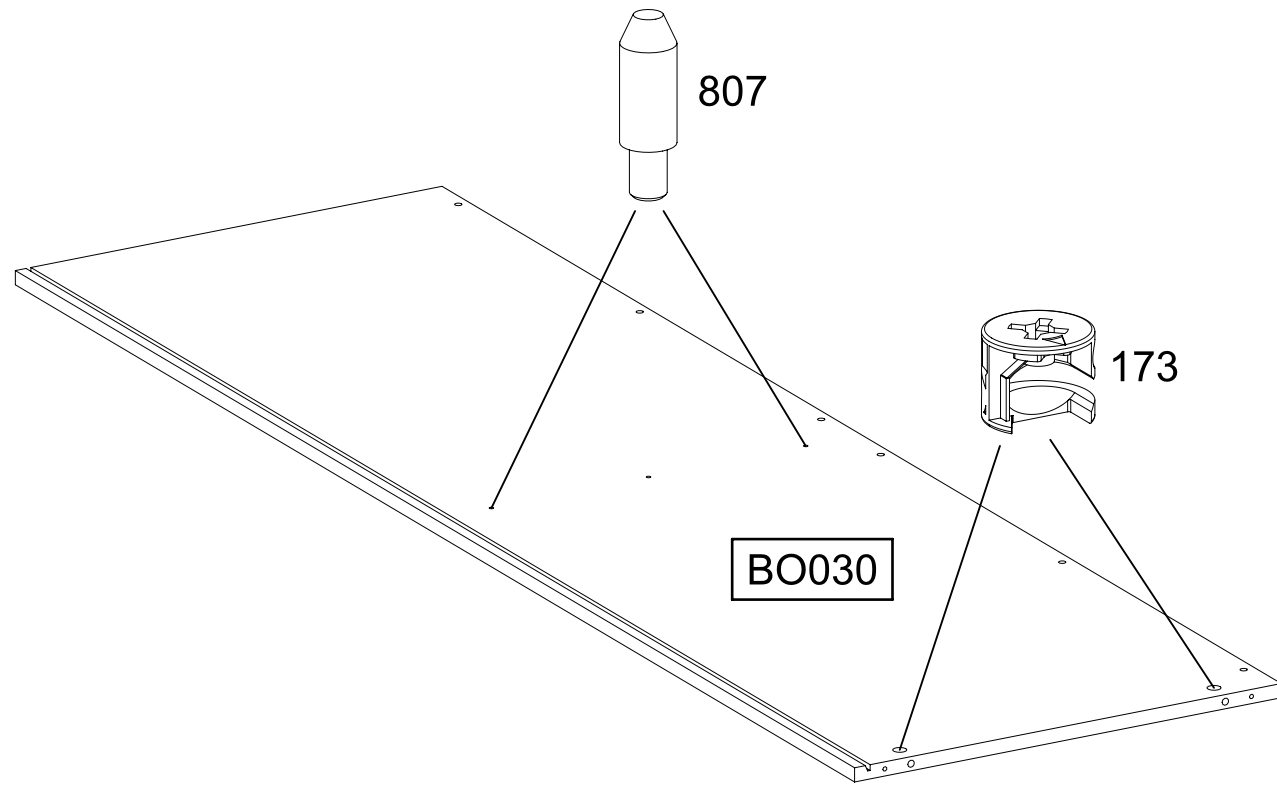
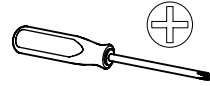
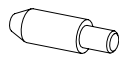
2x

173



2x

807



BO030

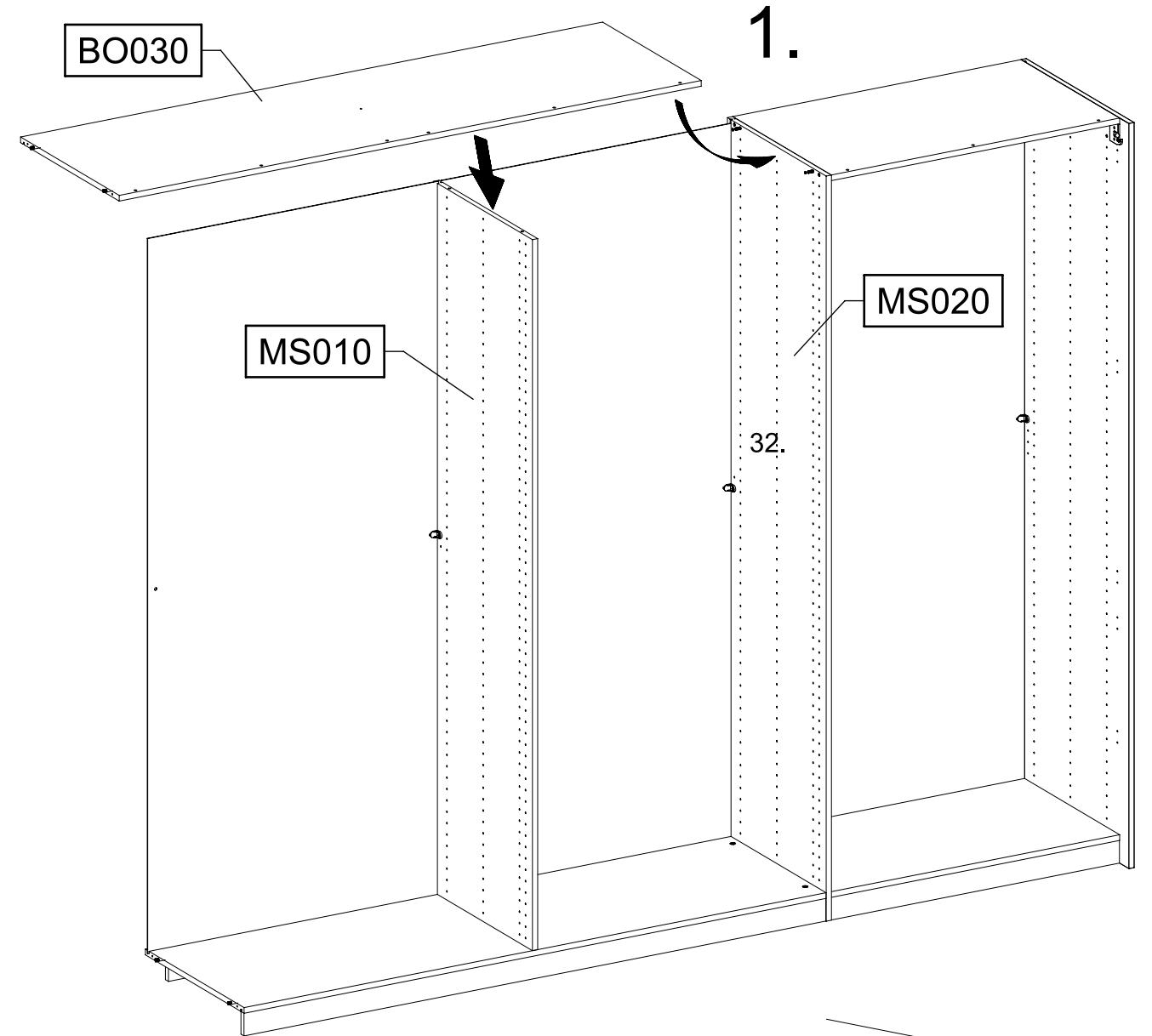
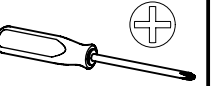
807

173

BO030

BO030

22



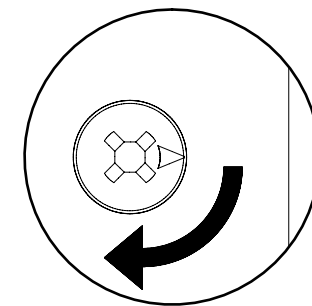
BO030

1.

MS010

MS020

32.



2.

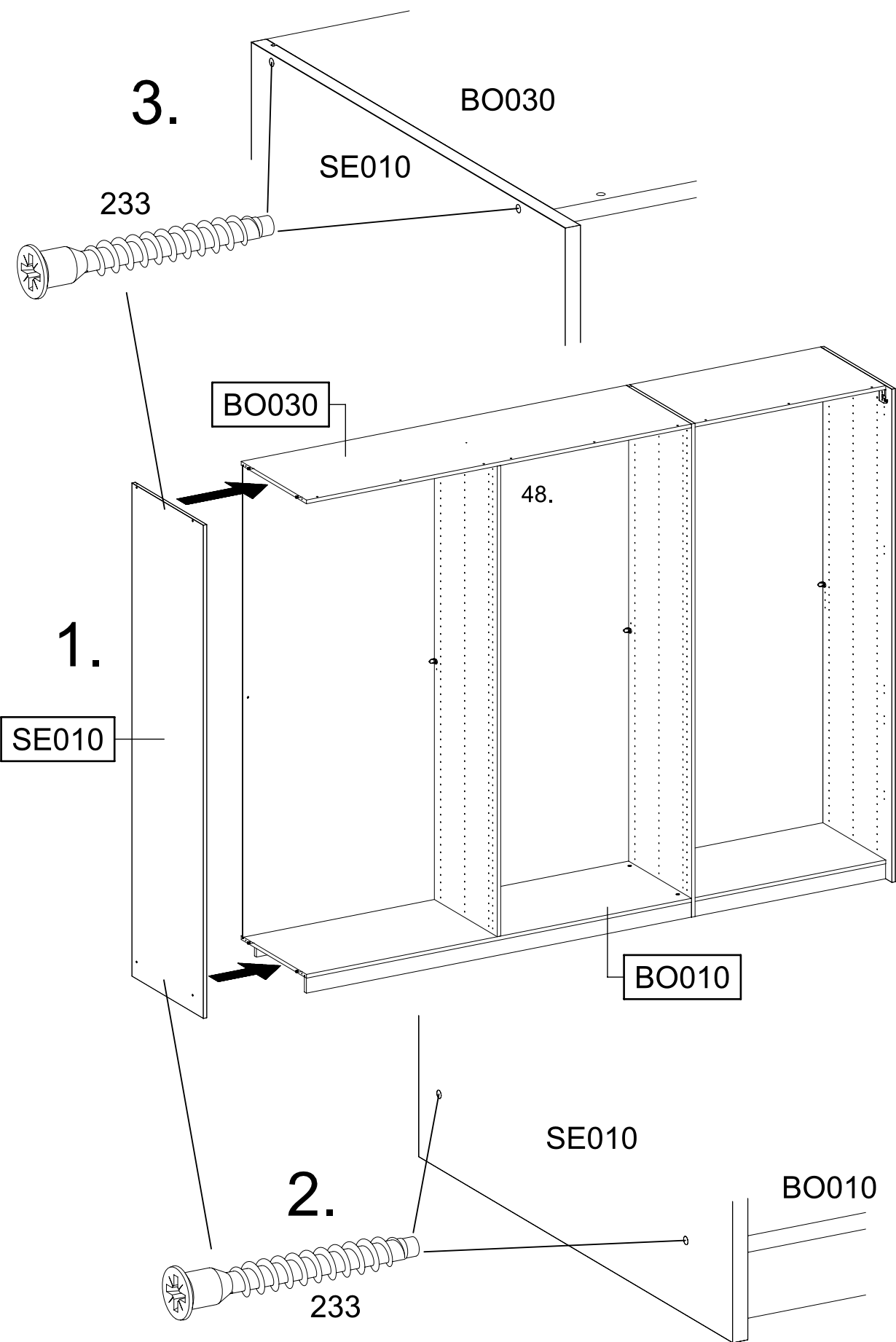
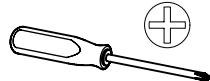
BO030

MS020

23

4x 233

6,3x50



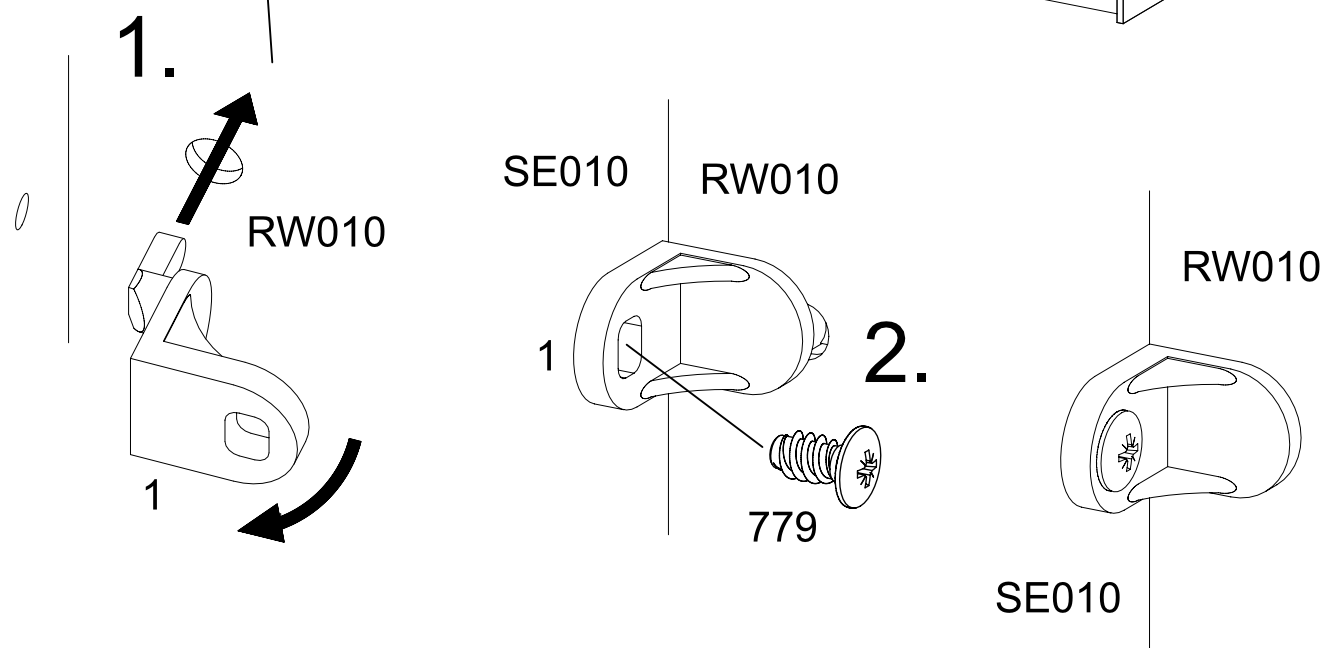
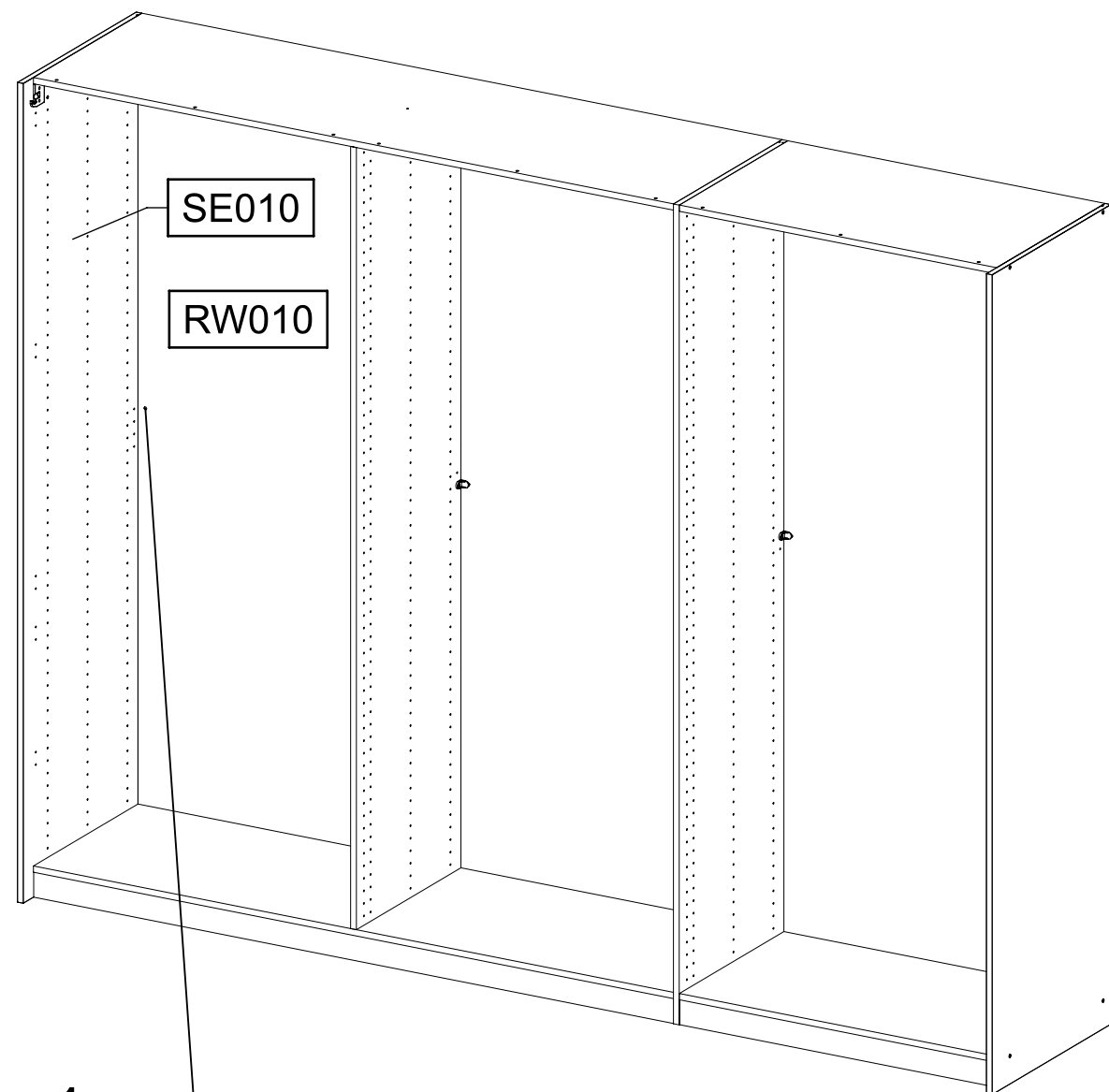
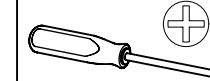
24

1x 1



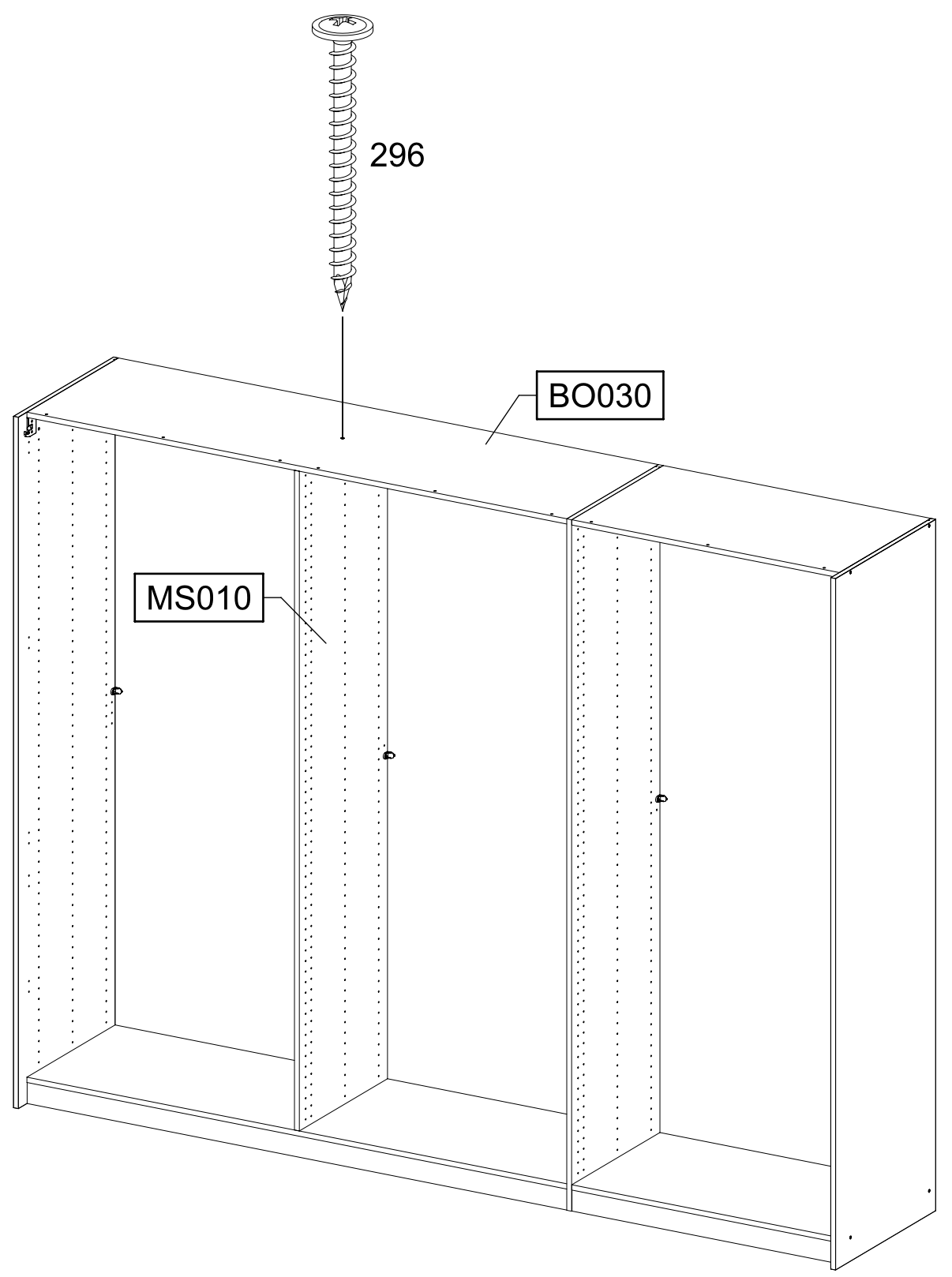
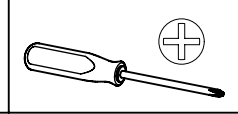
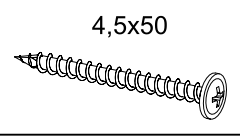
1x 779

6,5x12



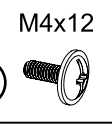
25

1x (296)

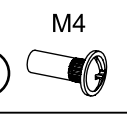


26

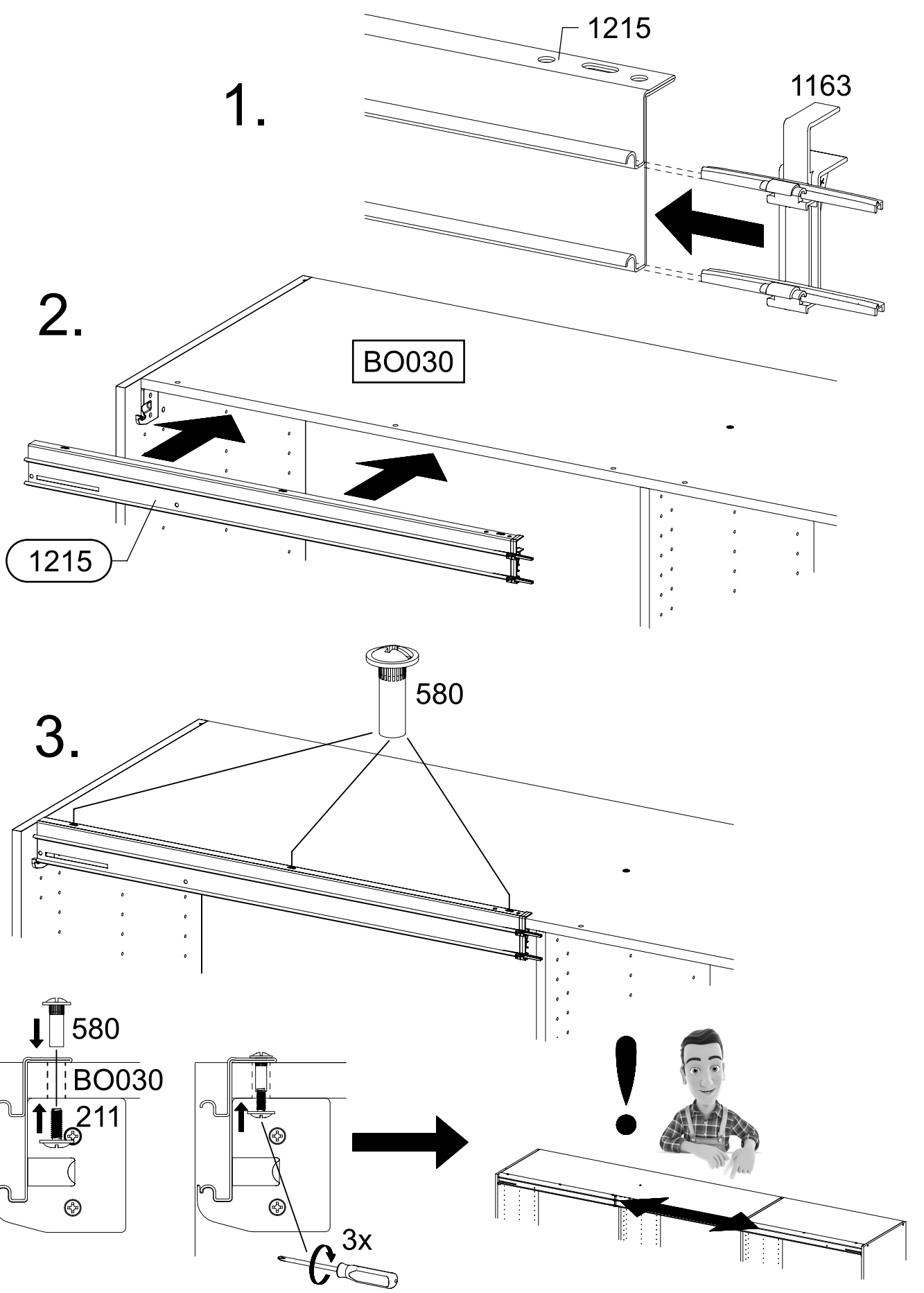
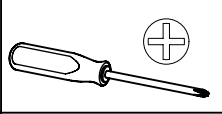
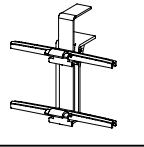
3x (211)



3x (580)



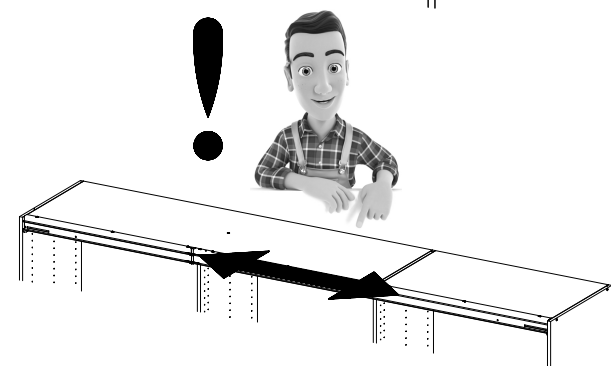
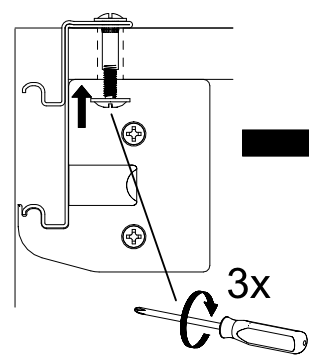
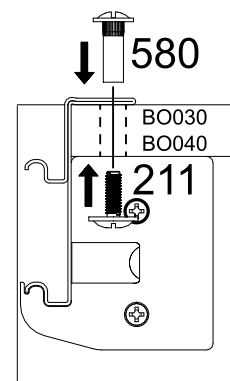
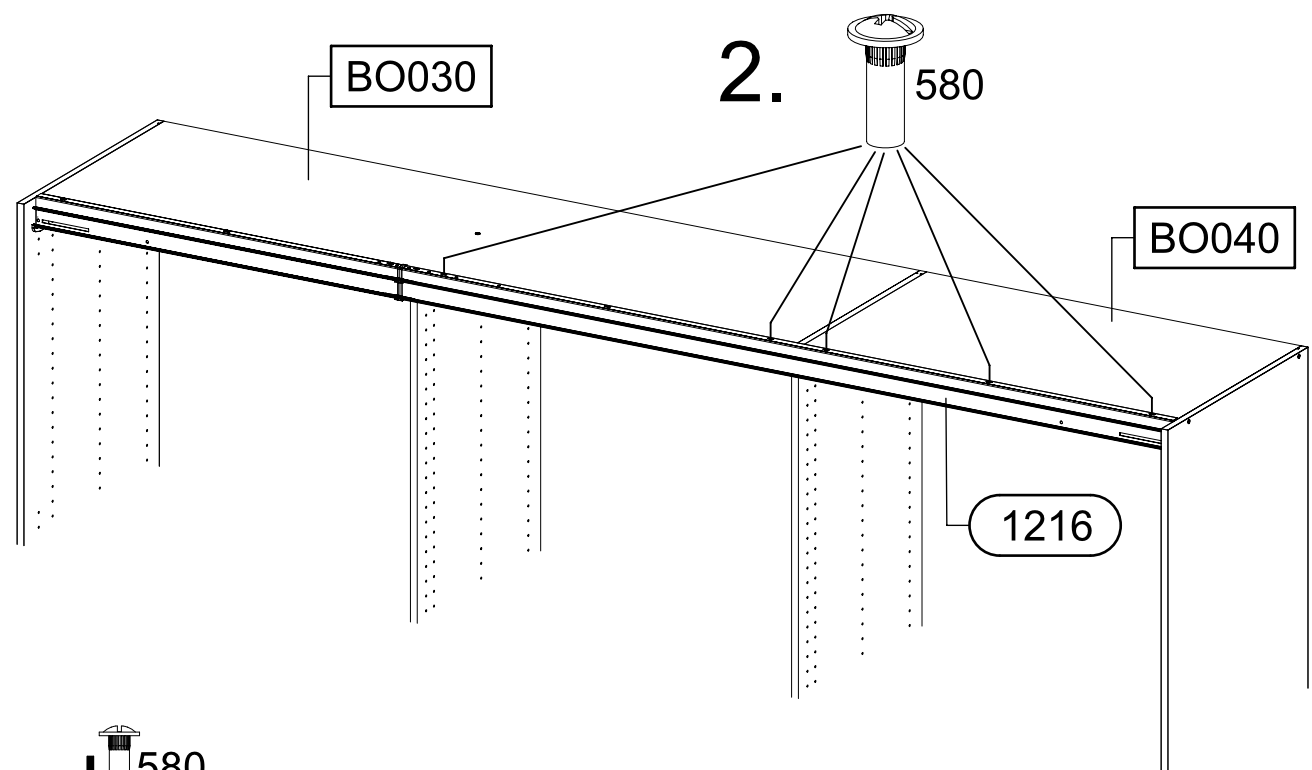
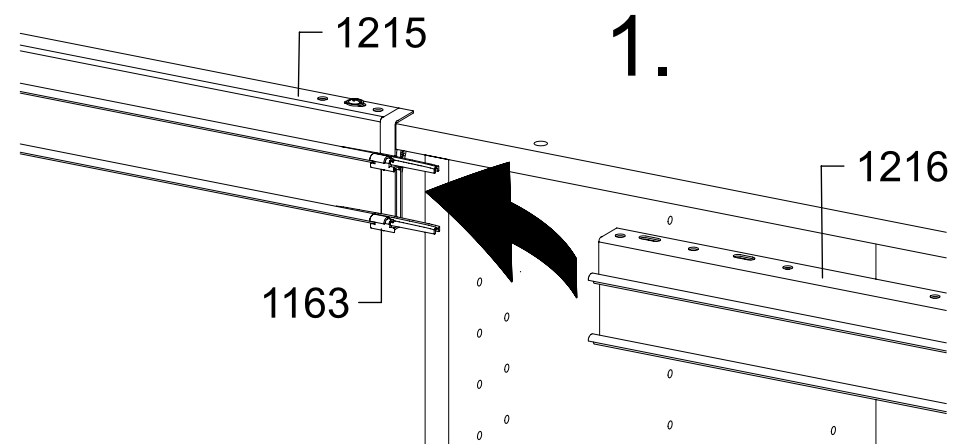
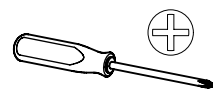
1x (1163)



27

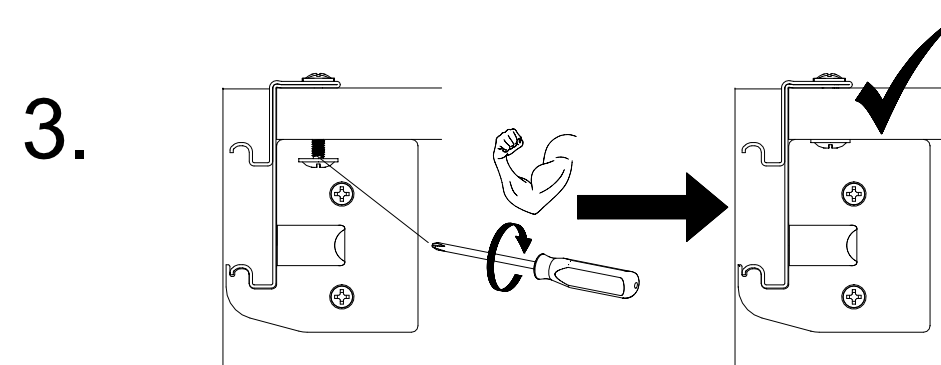
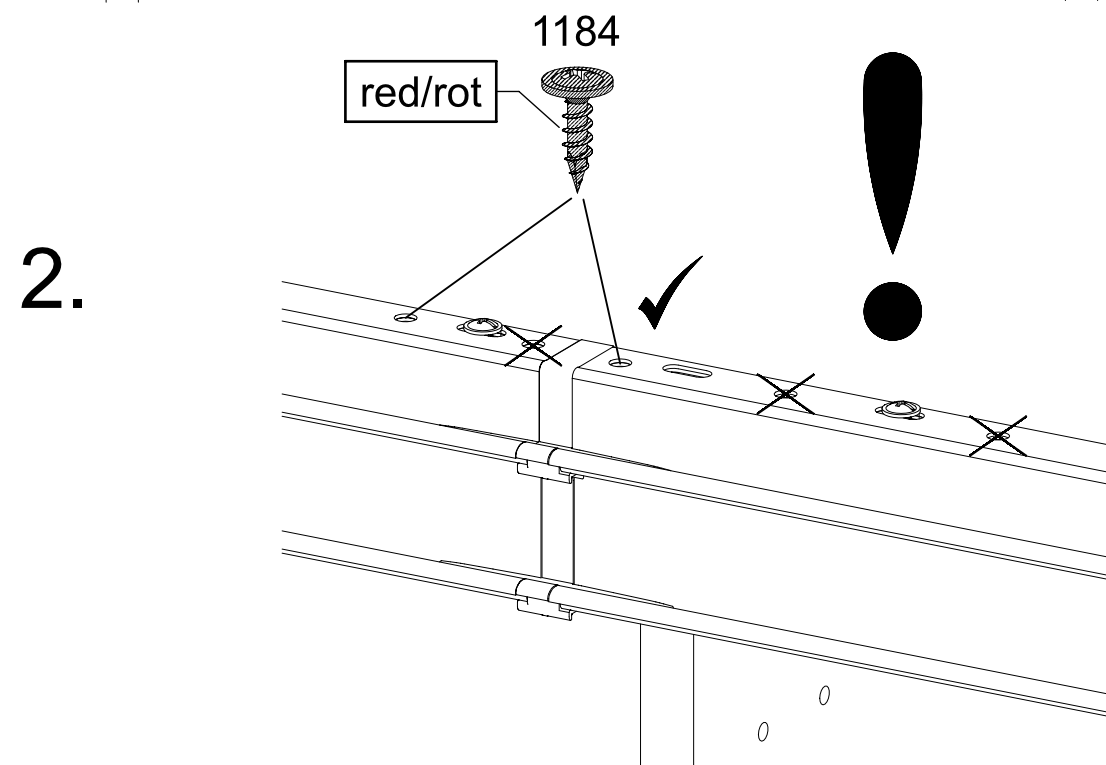
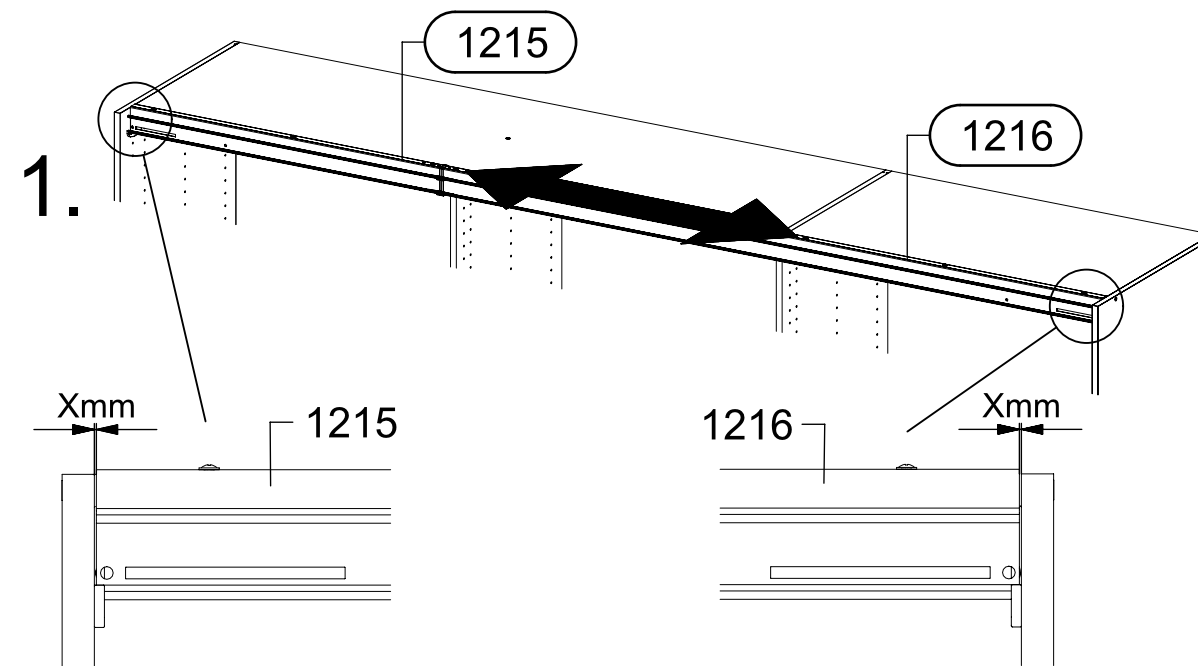
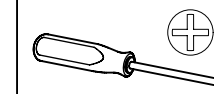
5x M4x12 211

5x M4 580



28

2x 4x15 red/rot 1184

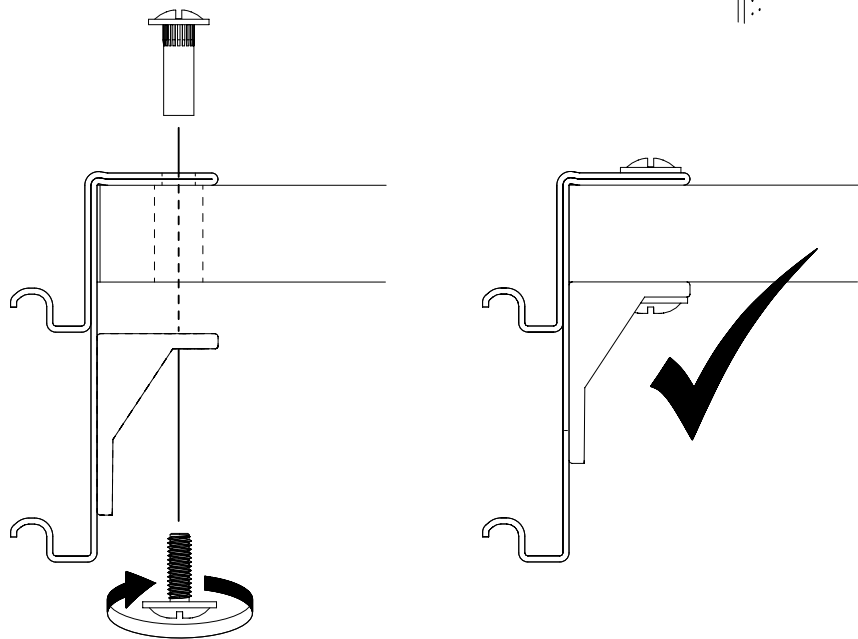
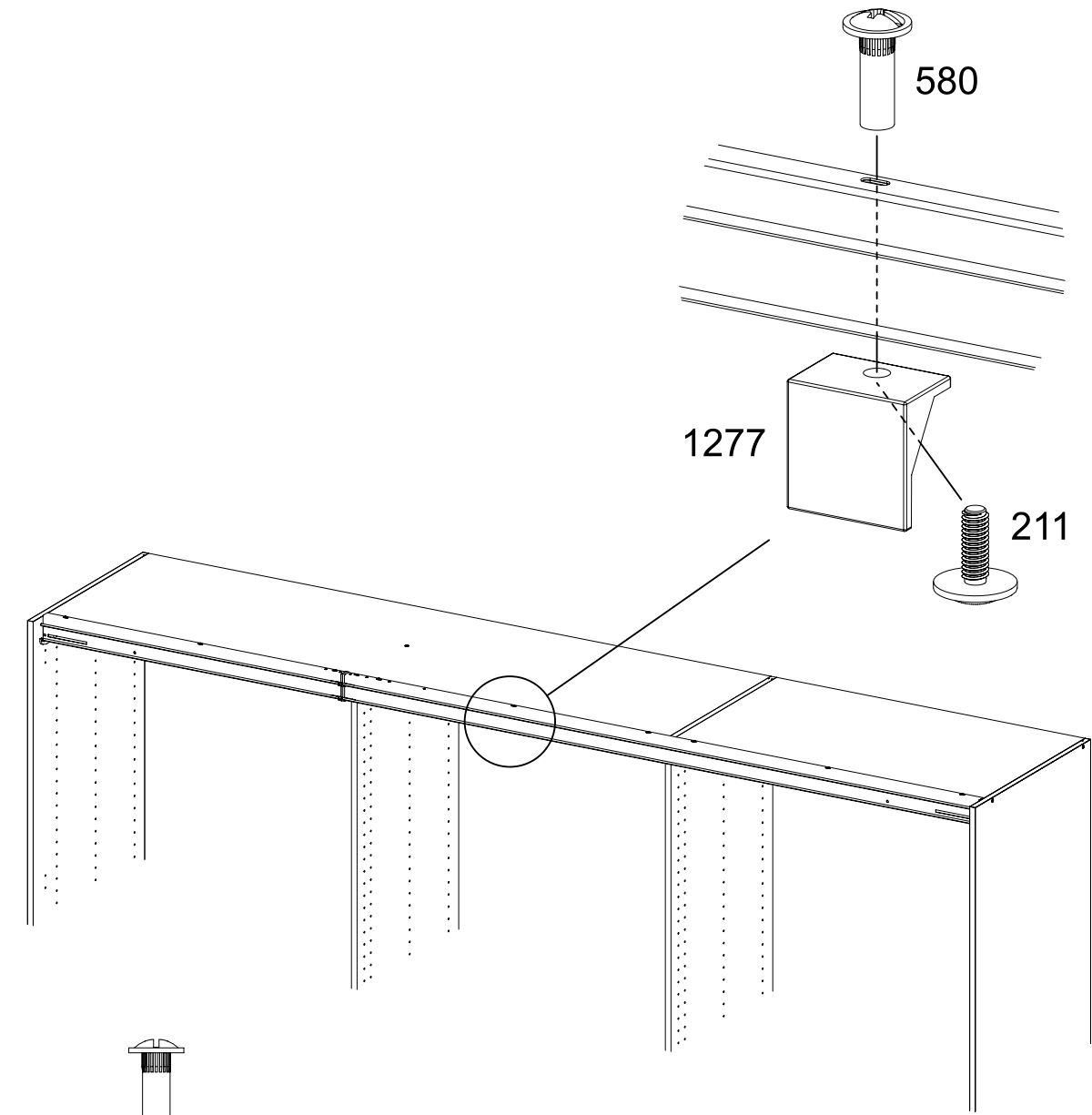
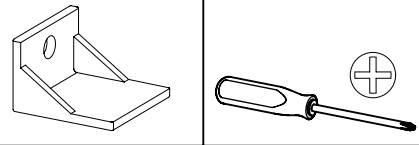


29

1x (211) M4x12

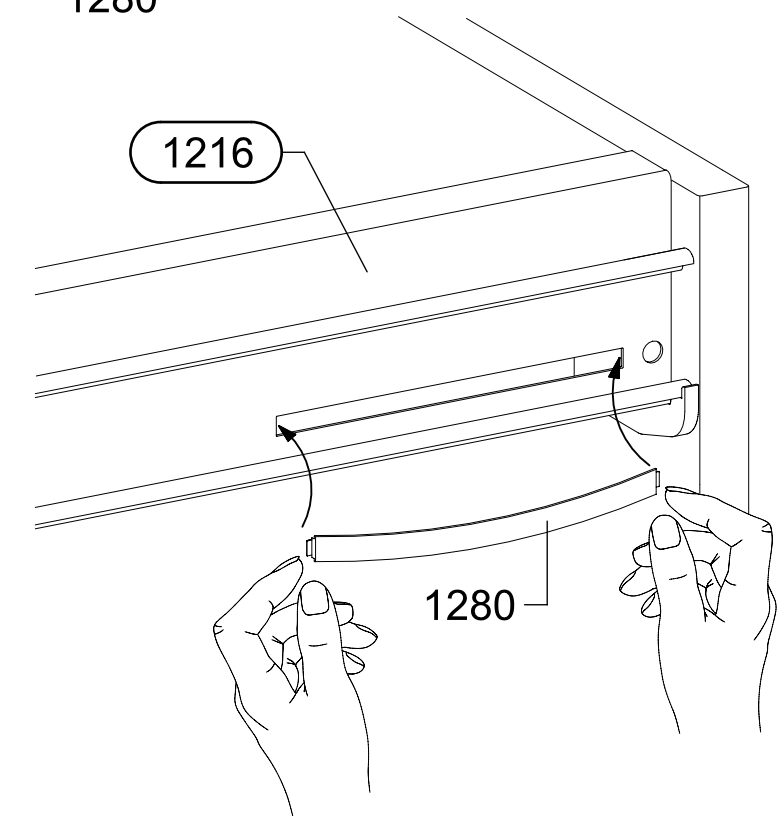
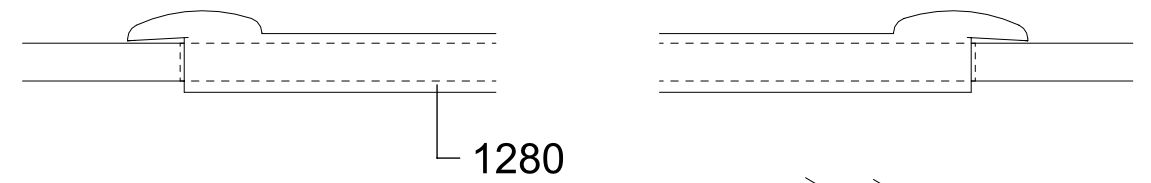
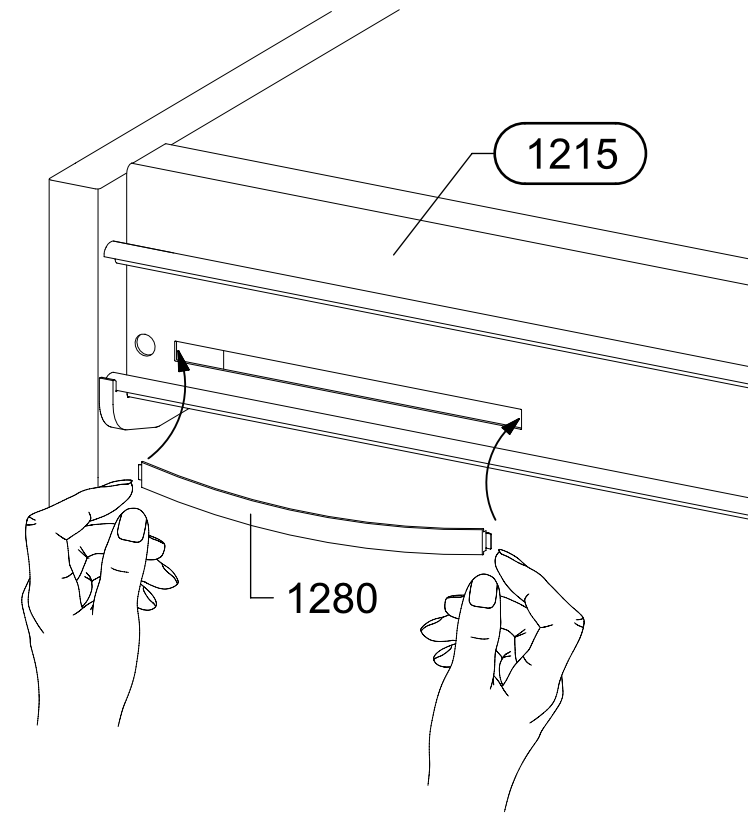
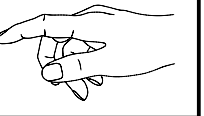
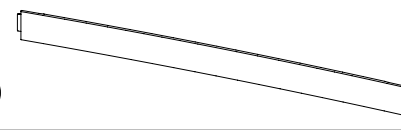
1x (580) M4

1x (1277)



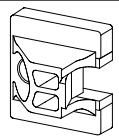
30

2x (1280)

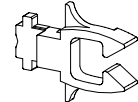


31

2x 1167



2x 1168



2x 1279

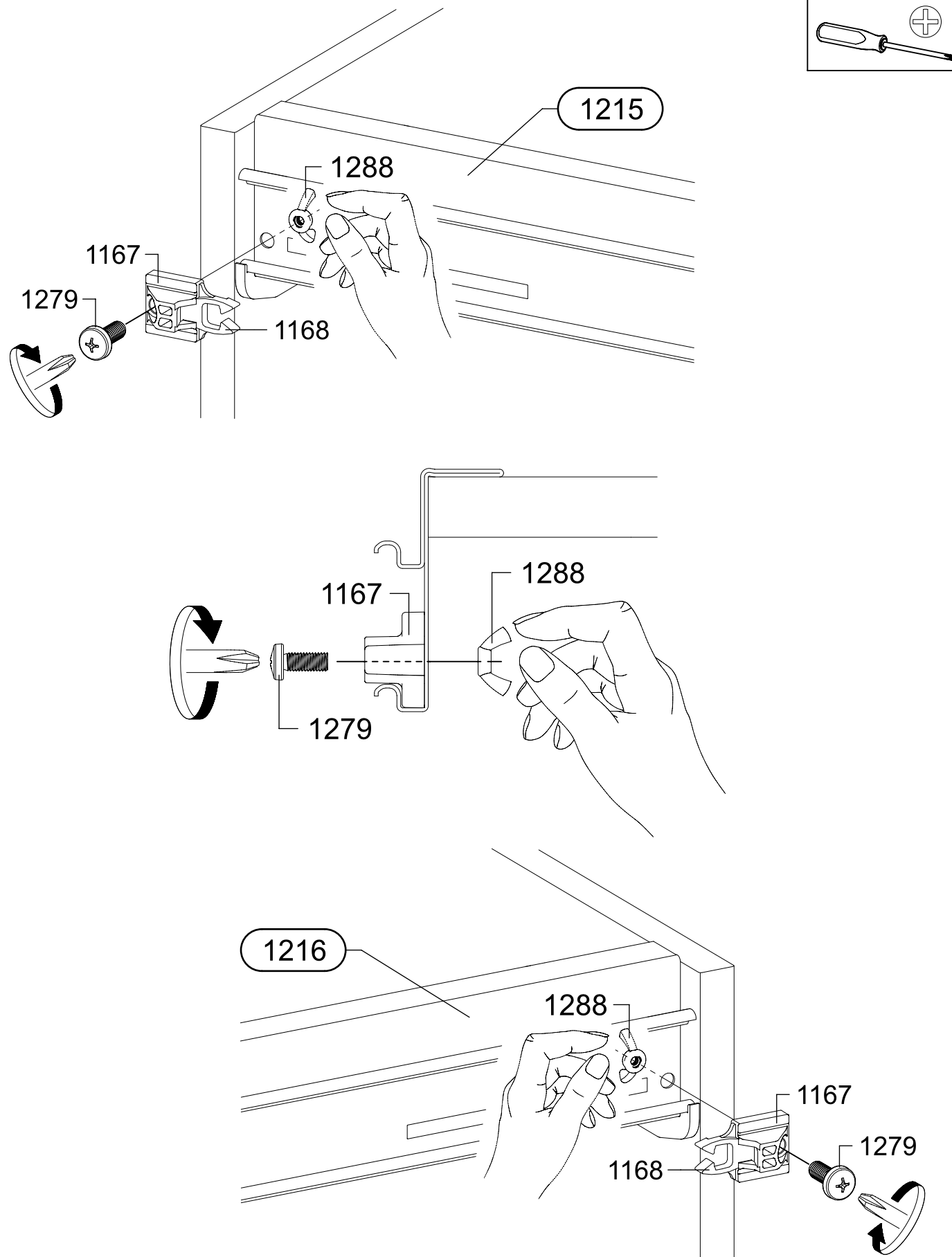
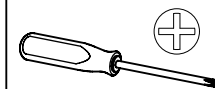
M5x12



2x 1288



M5



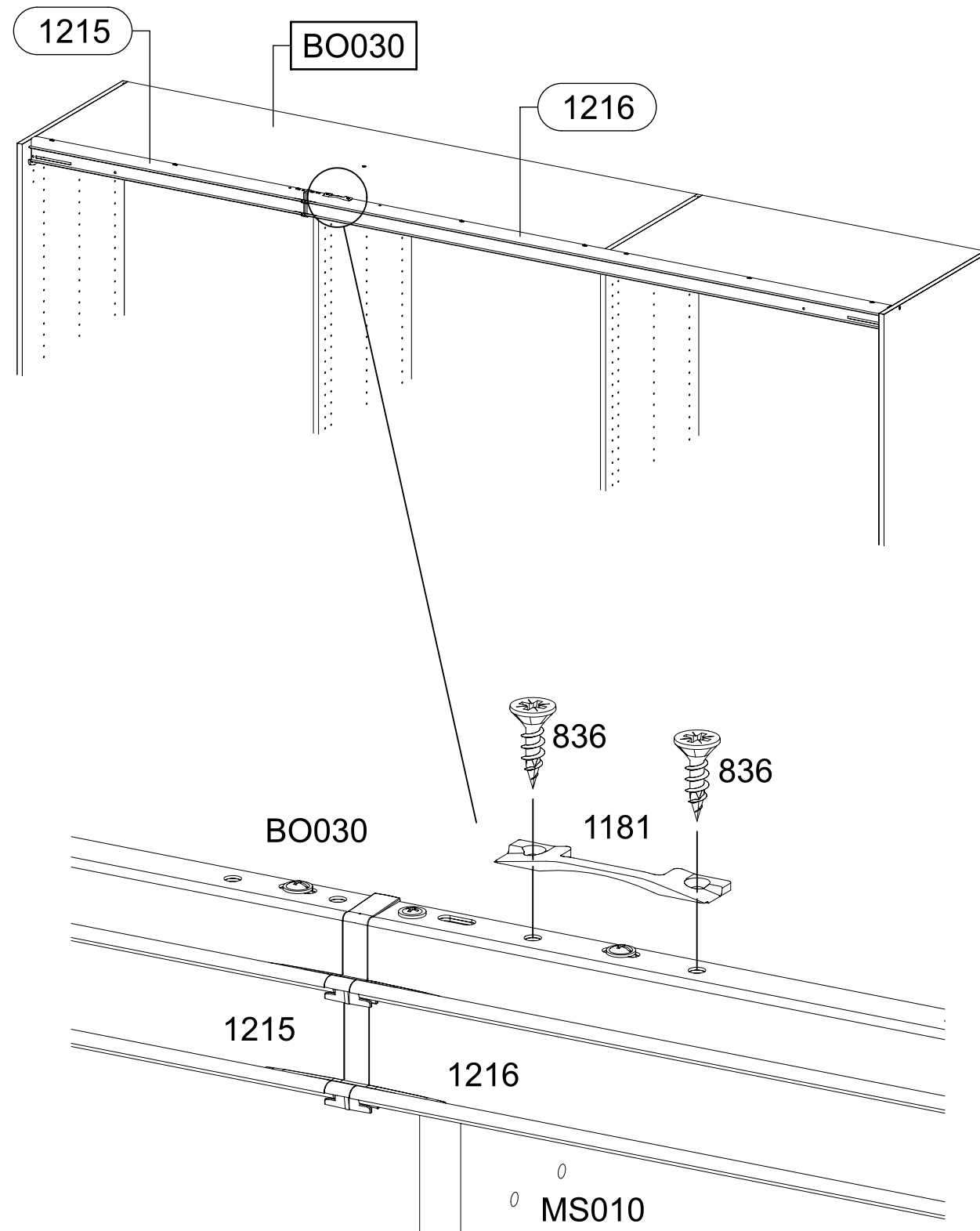
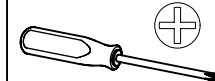
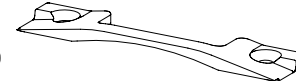
32

2x 836

4x15



1x 1181



33

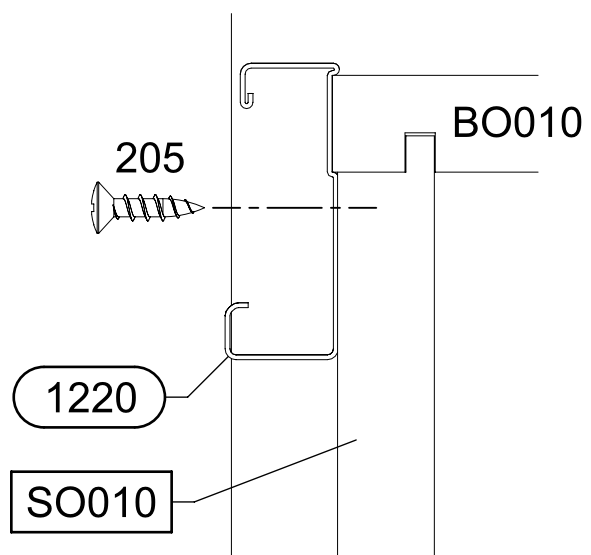
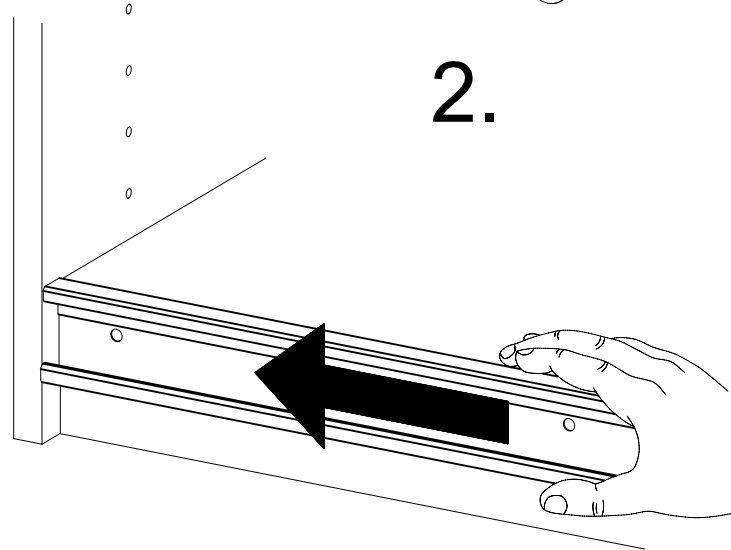
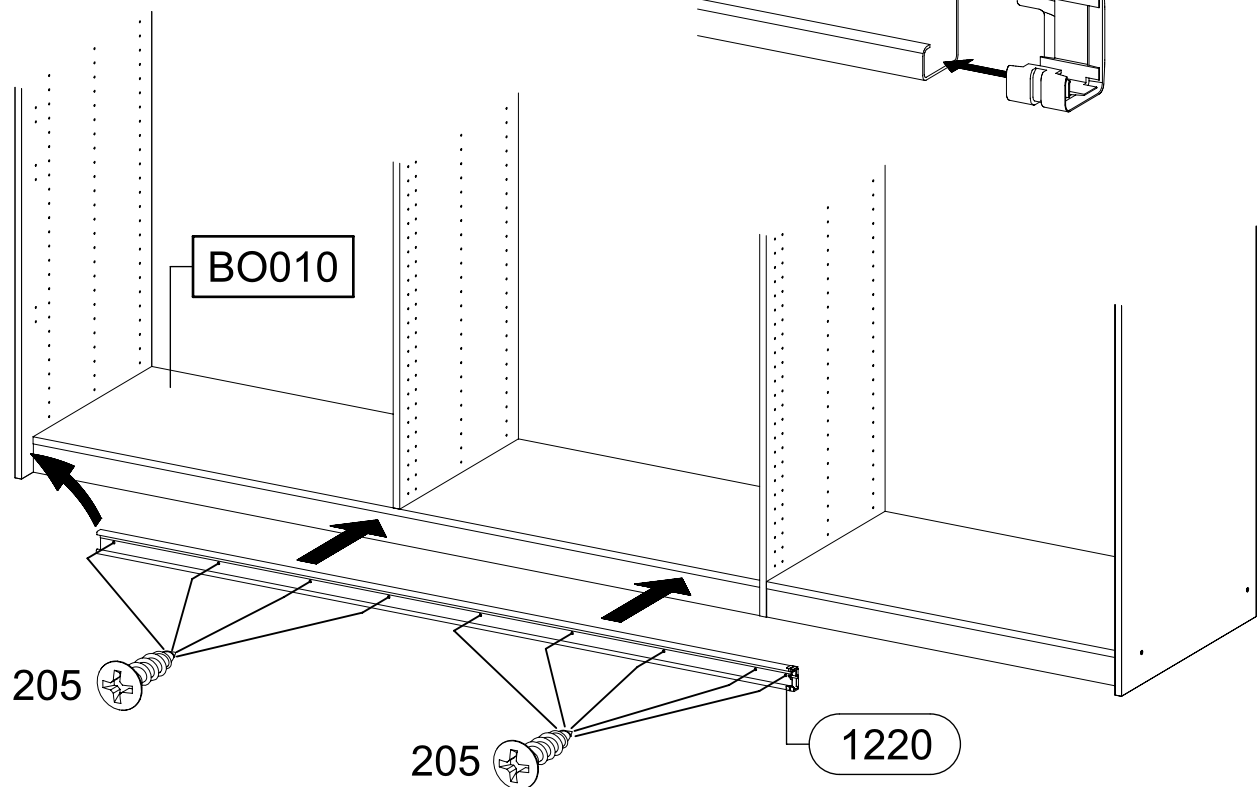
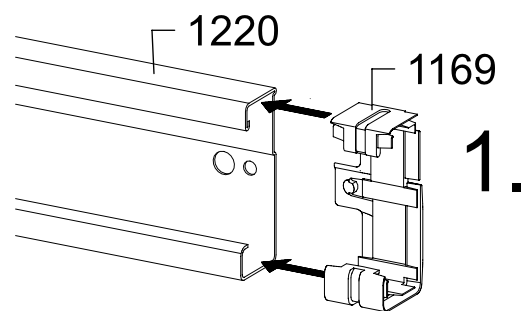
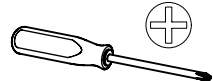
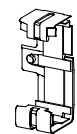
9x

205

3,5x15

1x

1169

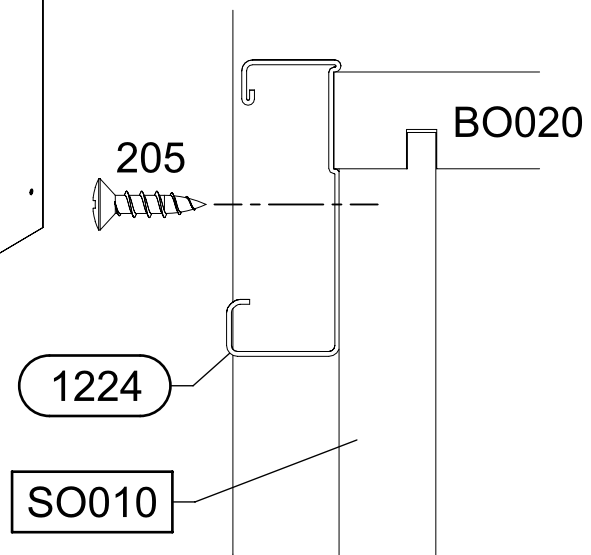
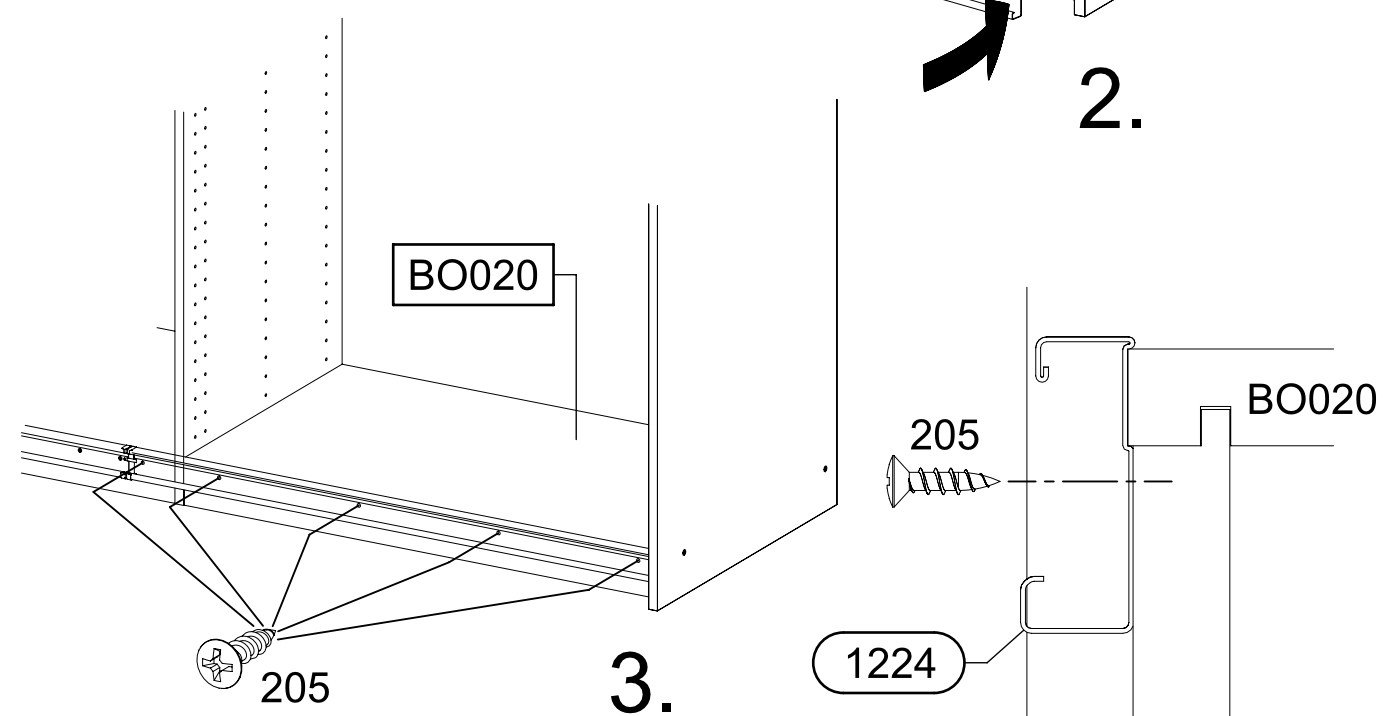
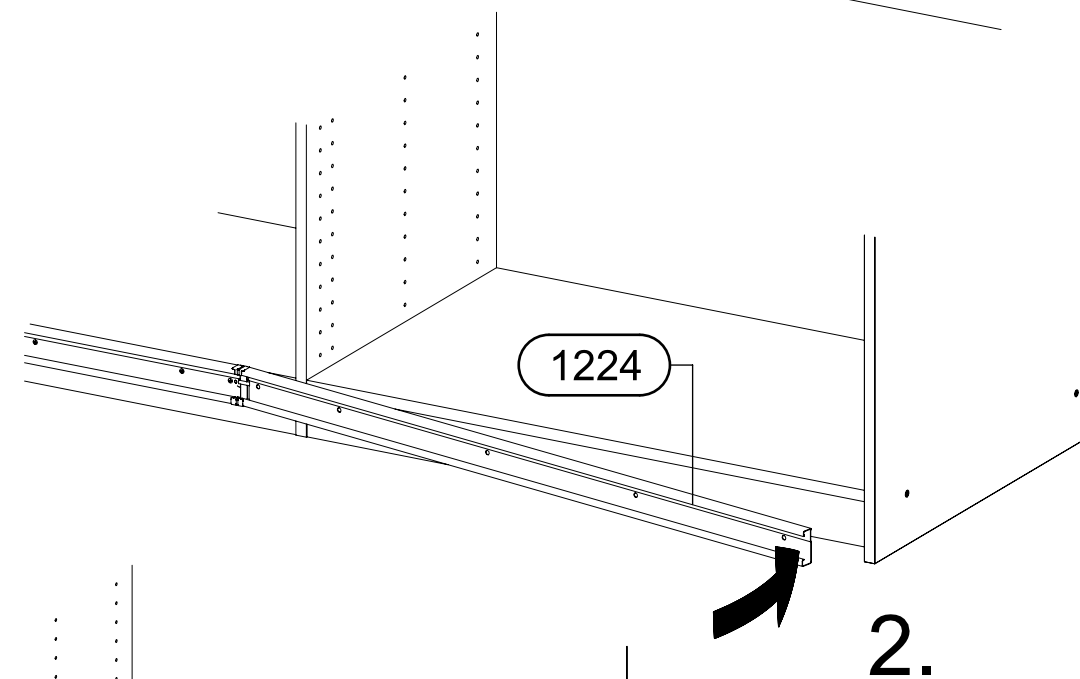
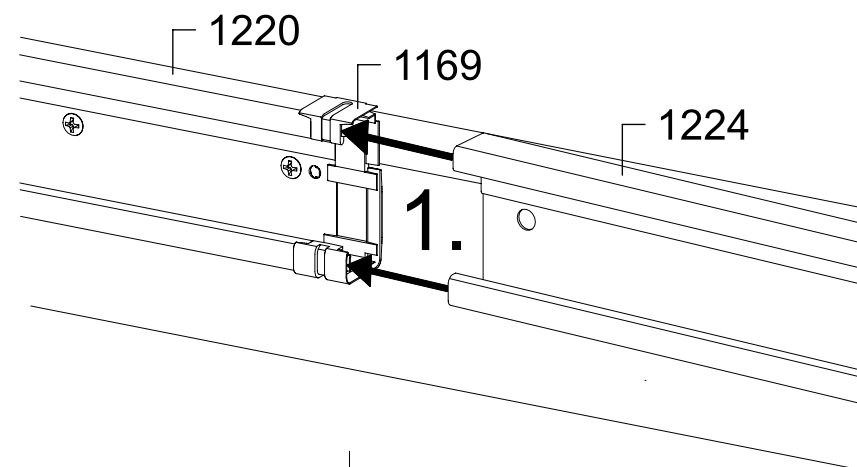
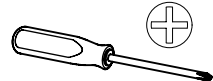


34

5x

205

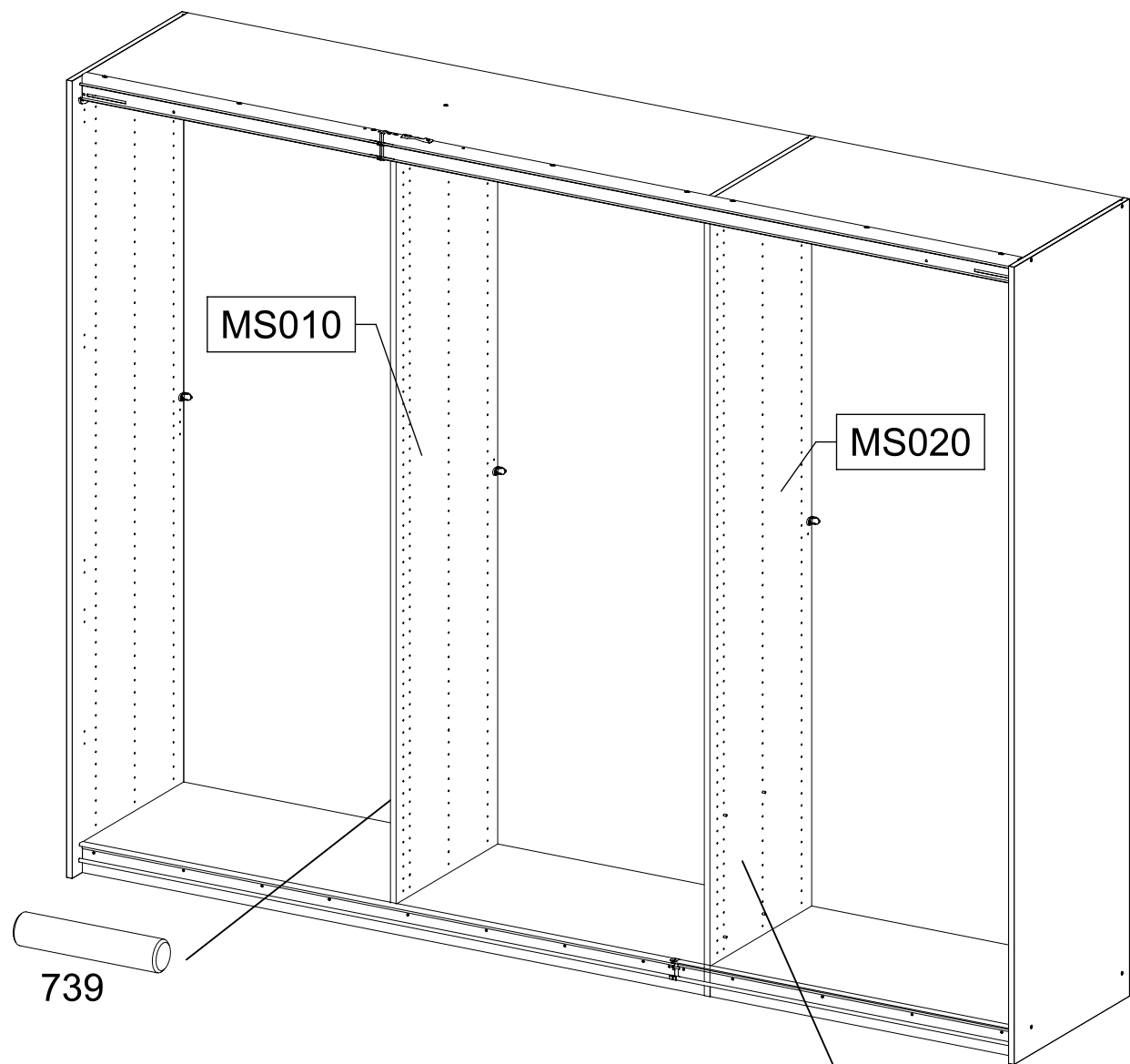
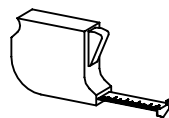
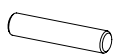
3,5x15



35

8x

739

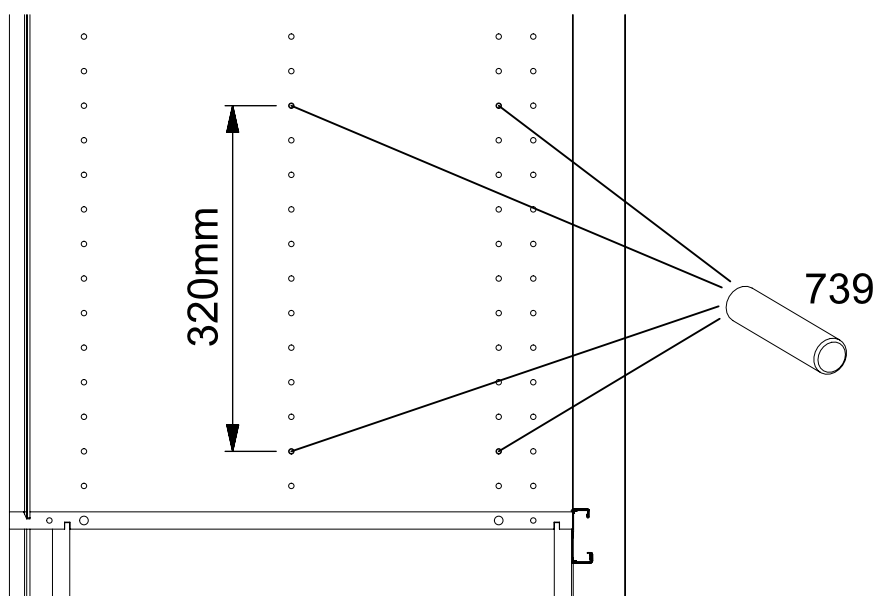


739

MS020

MS010

739



320mm

739

36

16x

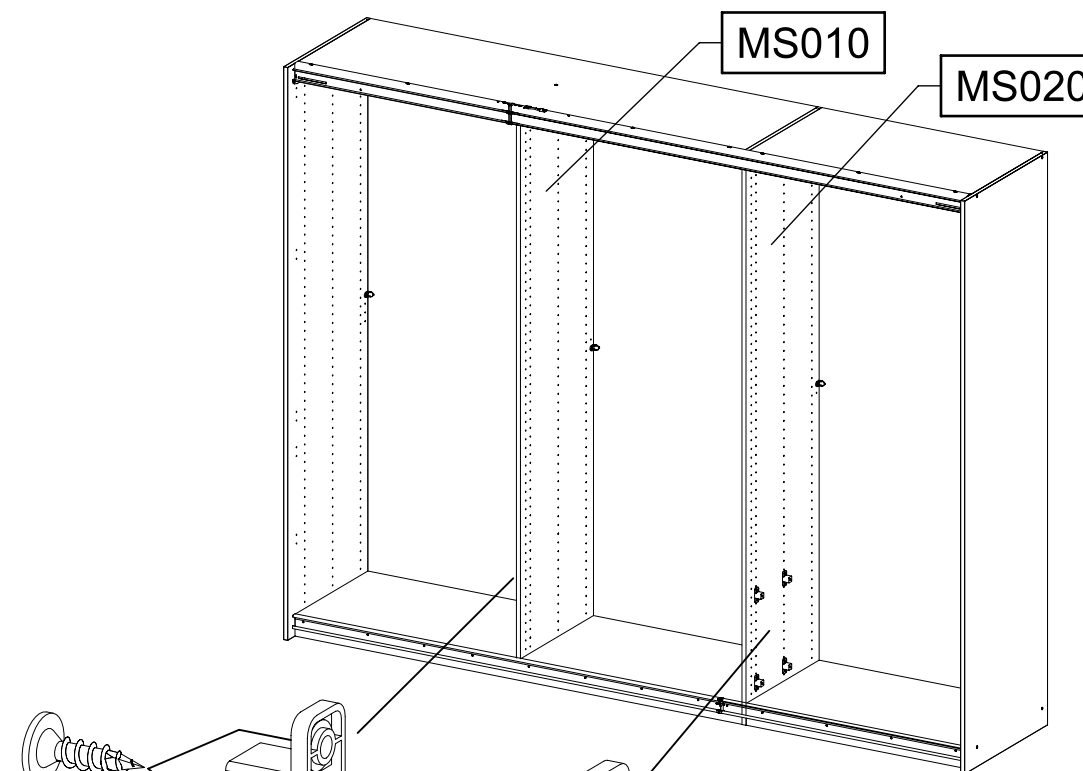
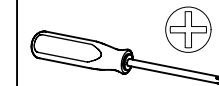
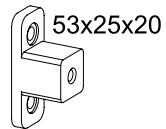
201

4x15



8x

1032



MS010

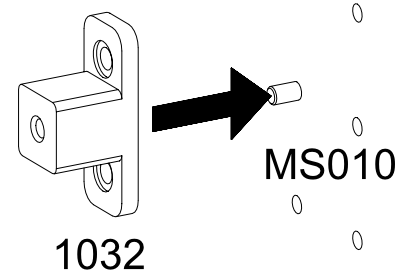
MS020

201

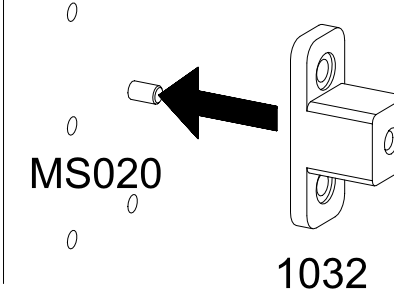
1032

1032

201



1.

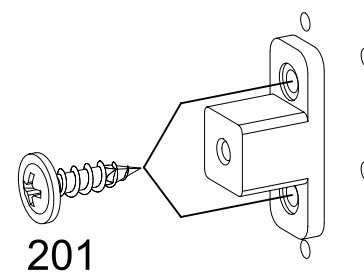


1032

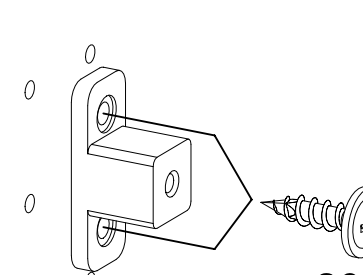
MS010

MS020

1032



2.



201

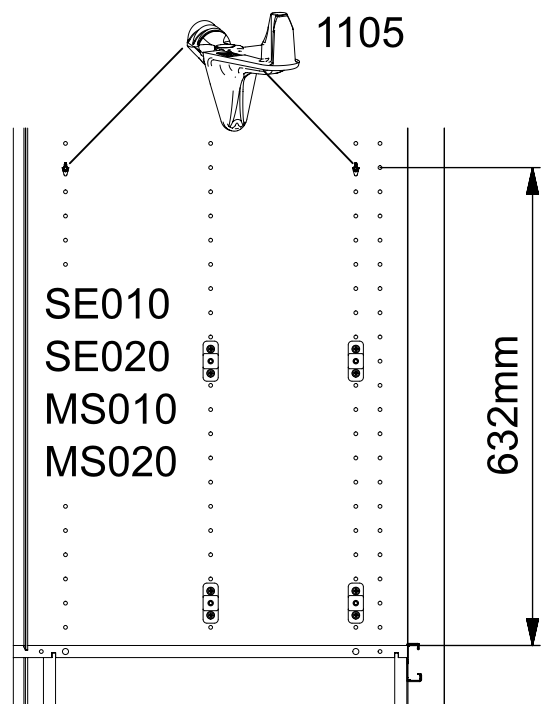
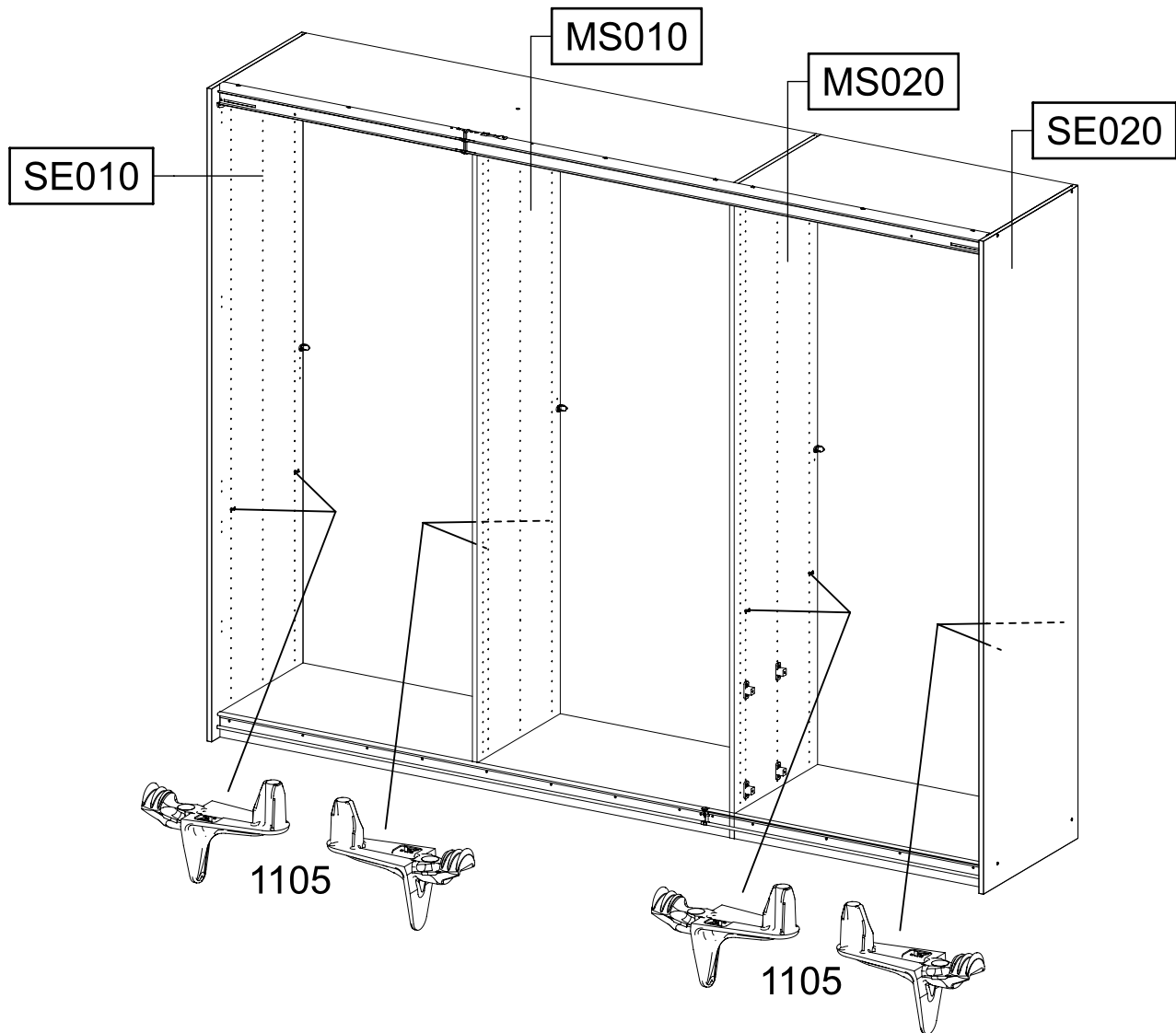
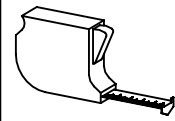
MS010

MS020

201

37

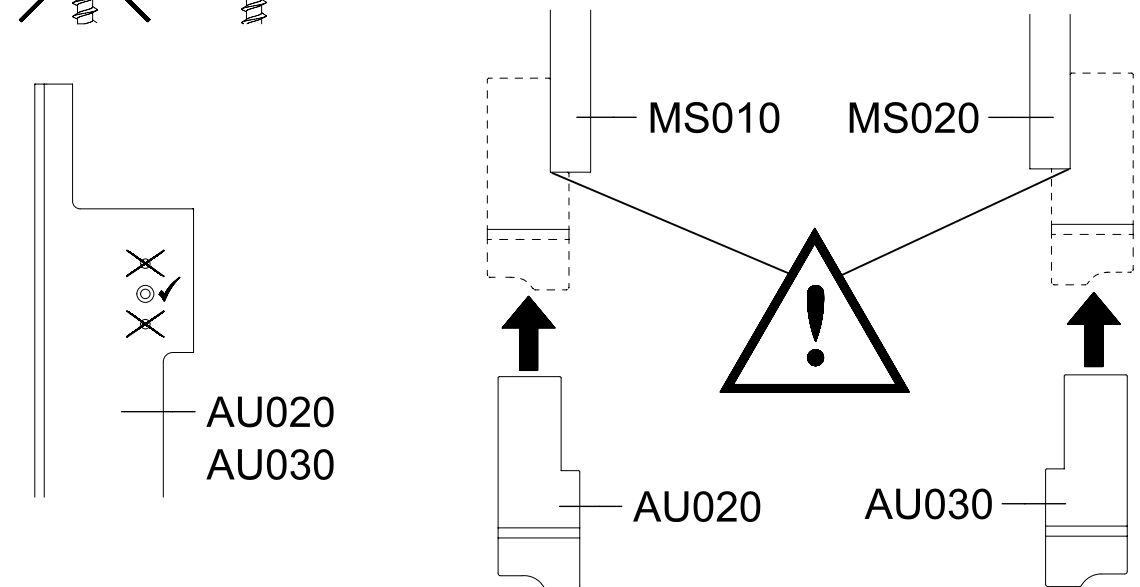
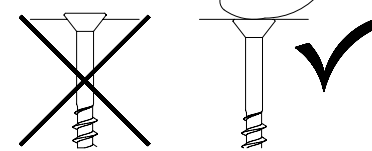
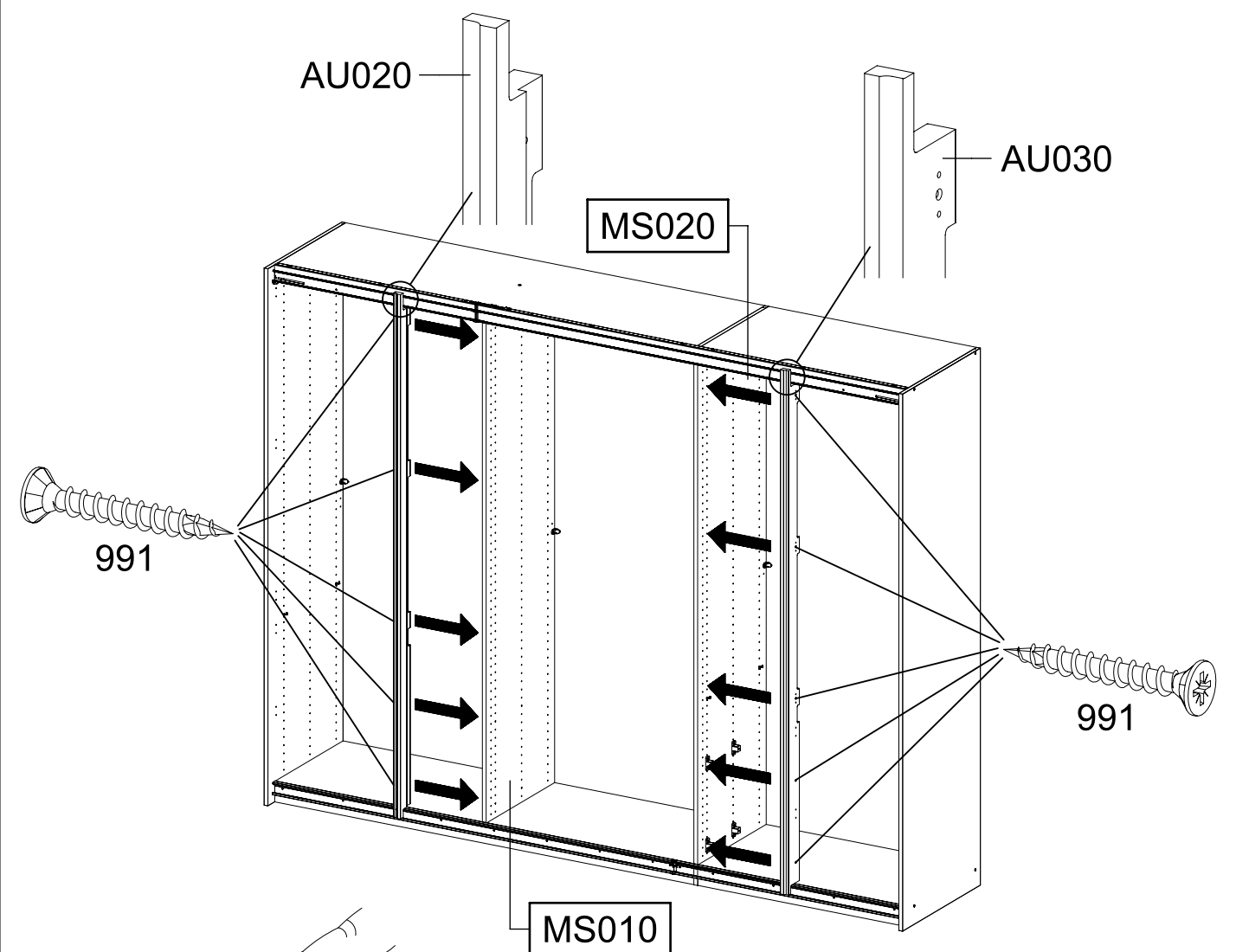
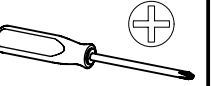
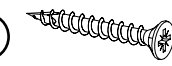
8x 1105



38

10x 991

4,5x35



39

4x

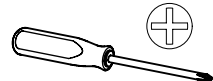
205

3,5x15

4x

259

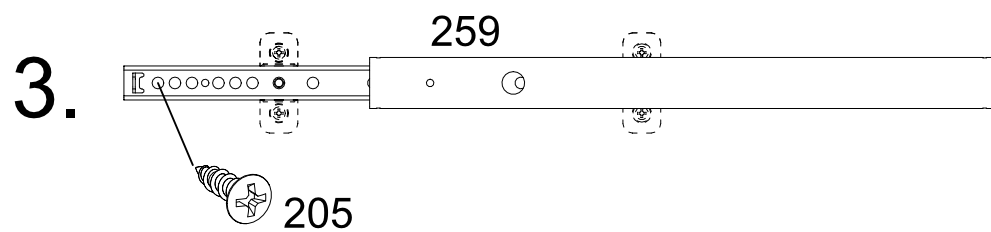
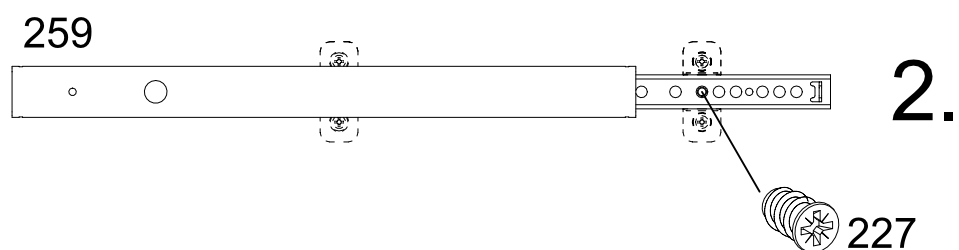
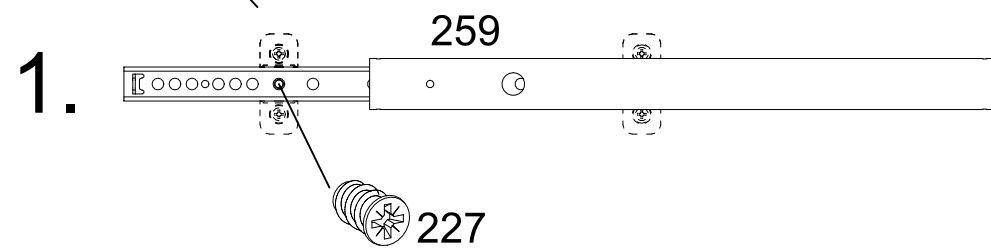
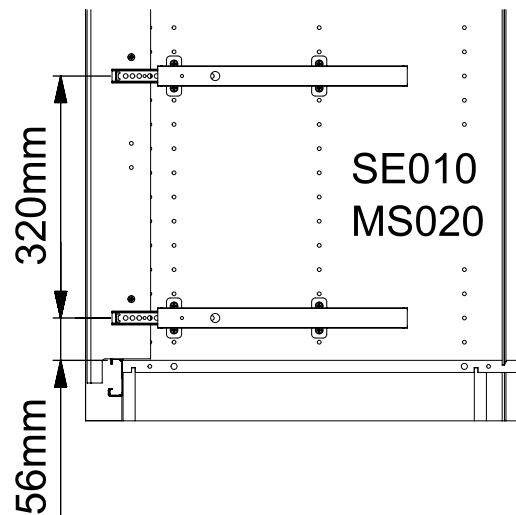
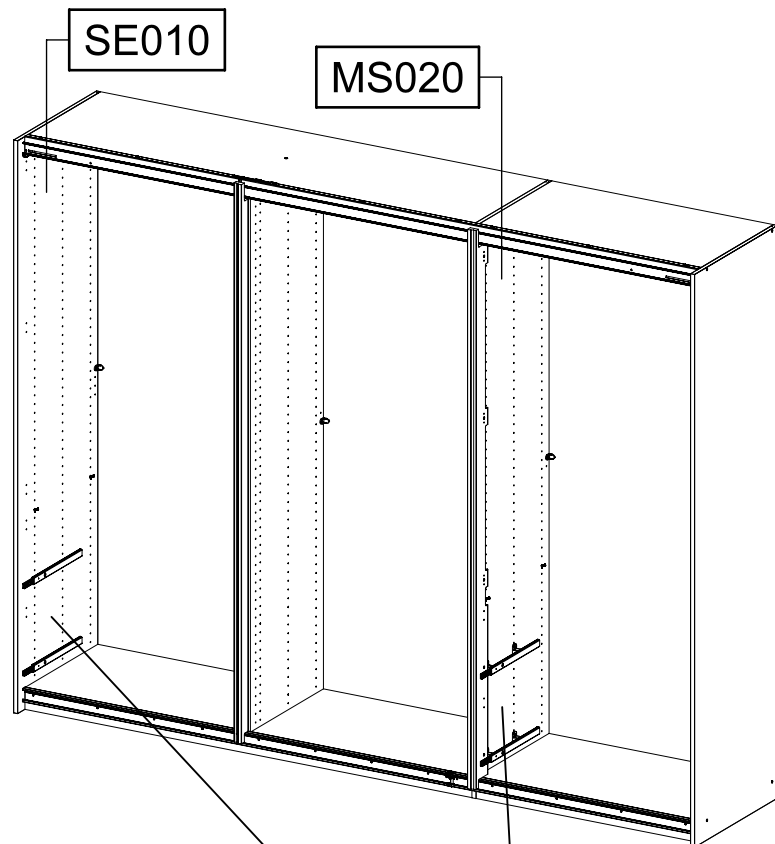
342x27x9,5



8x

227

6x10,5



40

4x

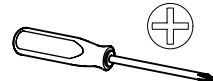
205

3,5x15

4x

259

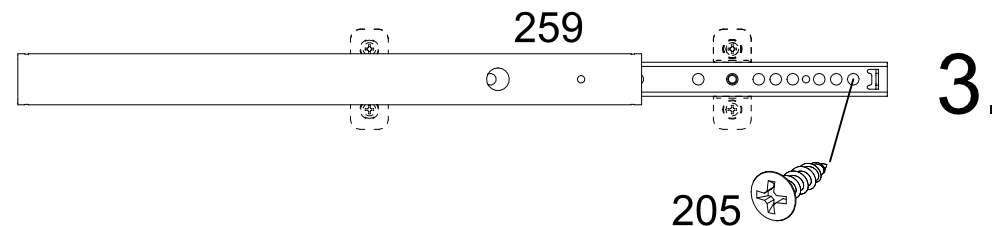
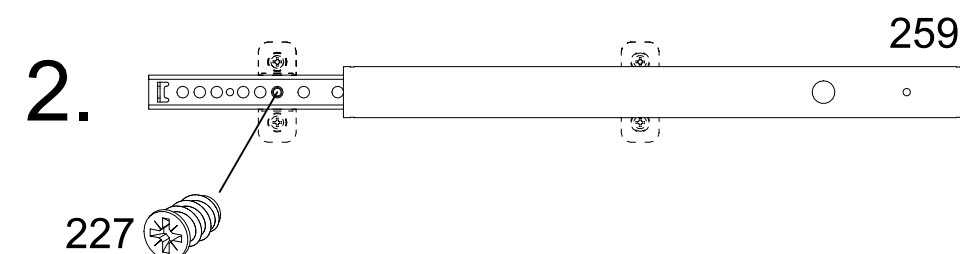
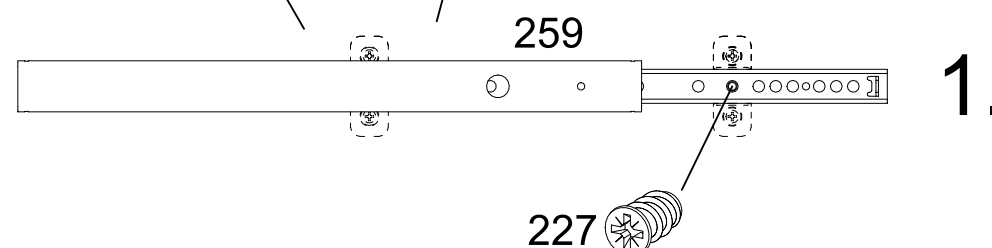
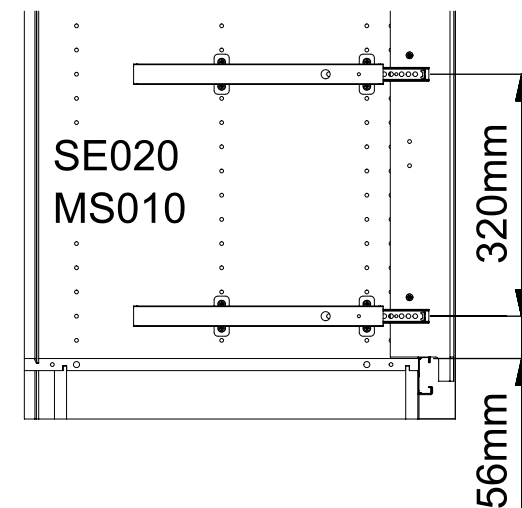
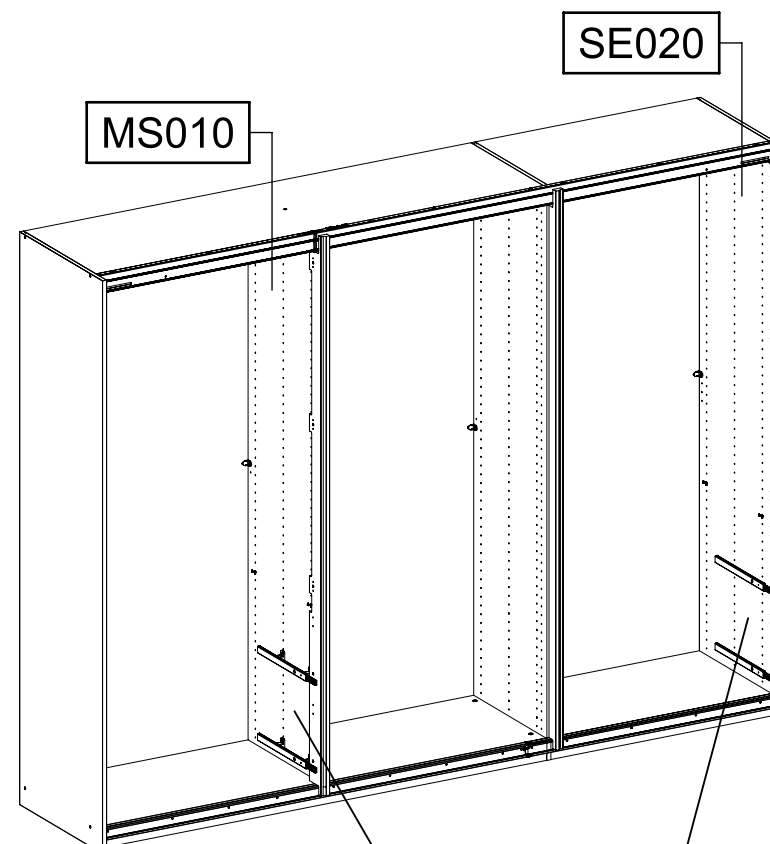
342x27x9,5



8x

227

6x10,5



41

16x

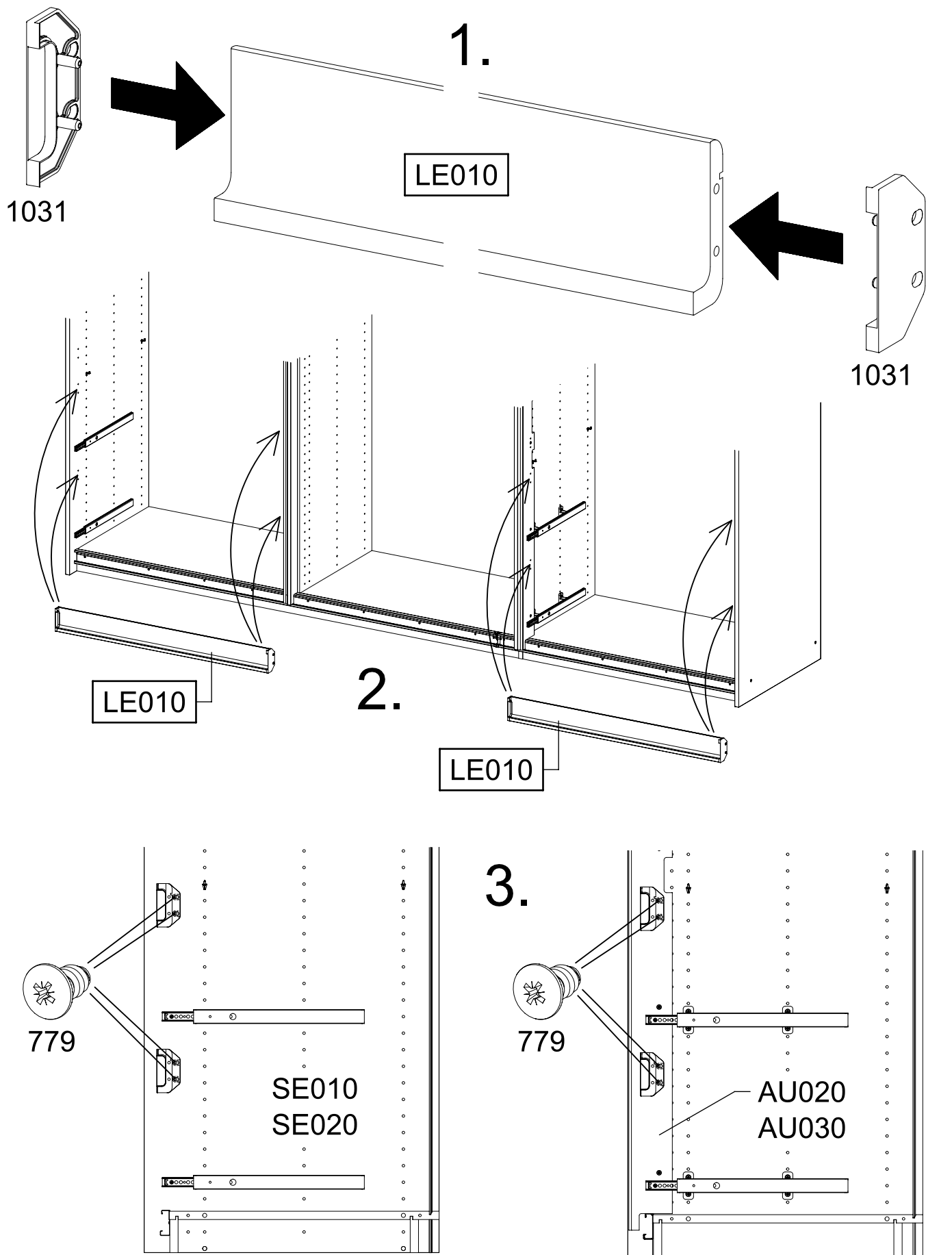
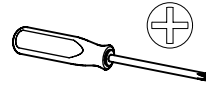
6,5x12

779

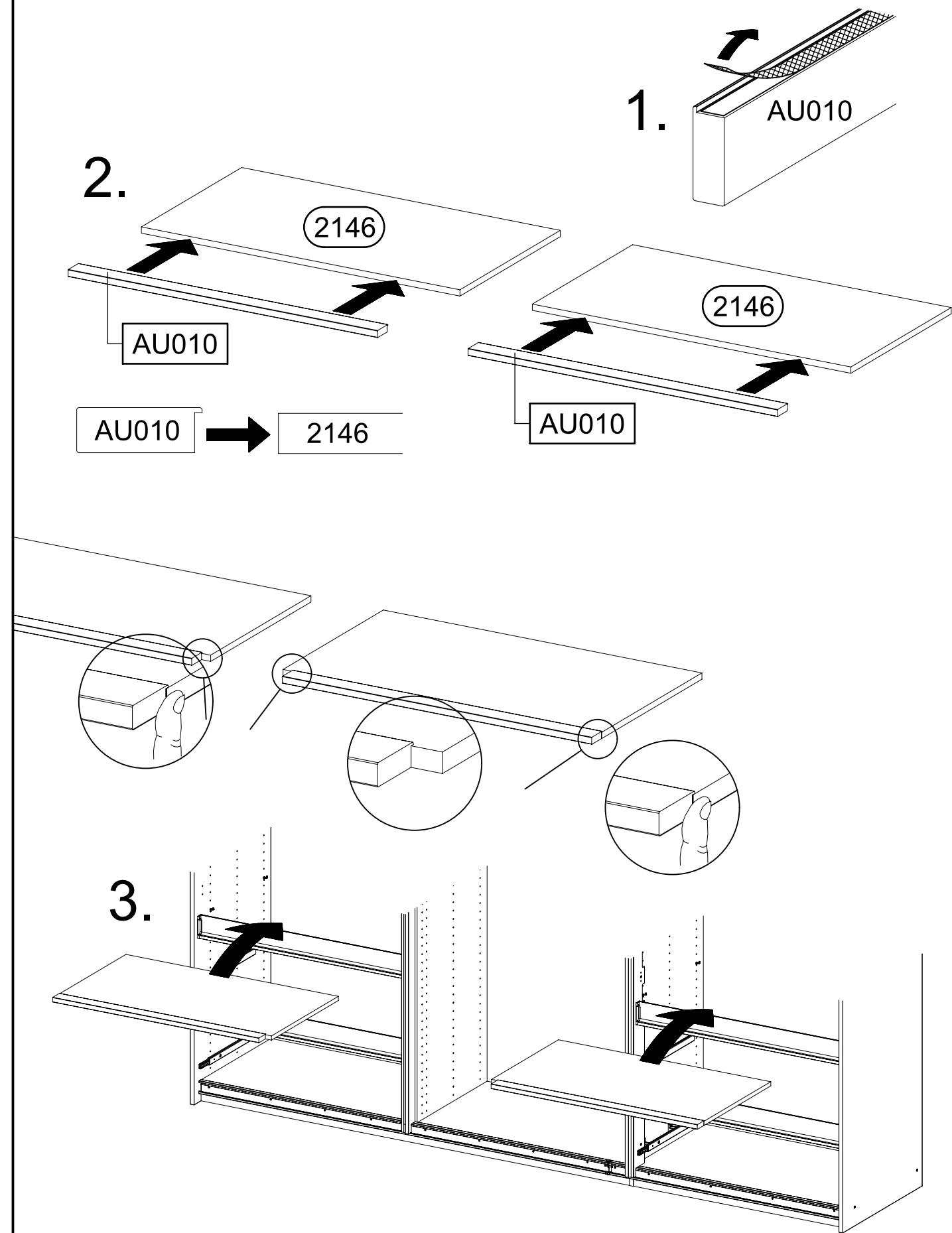
8x

1031

84x45x16

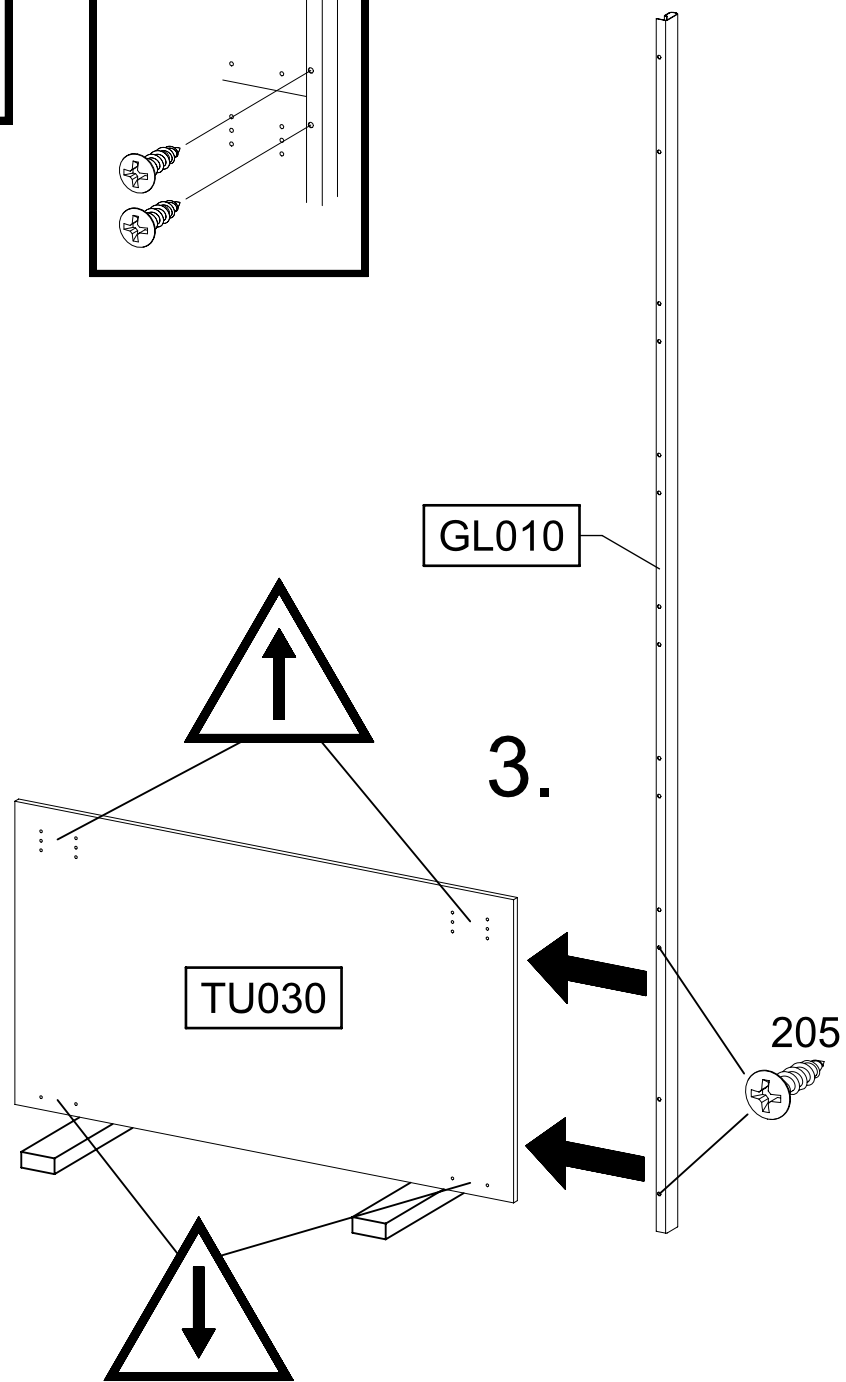
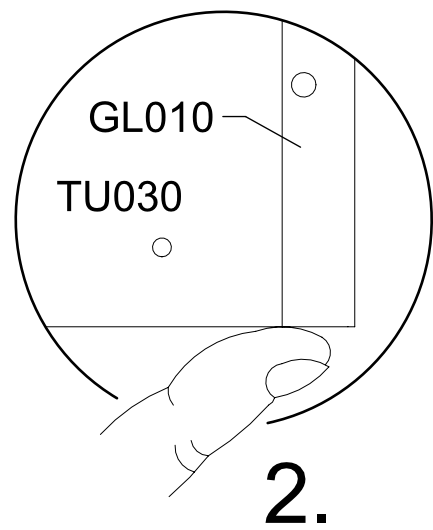
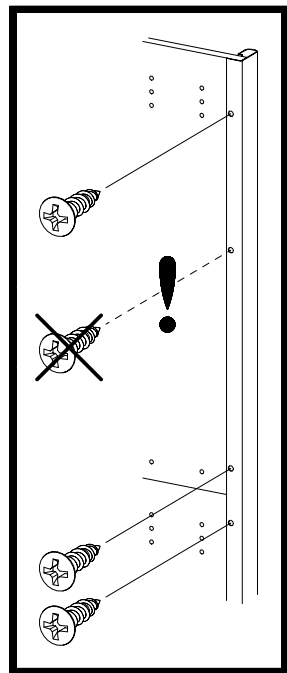
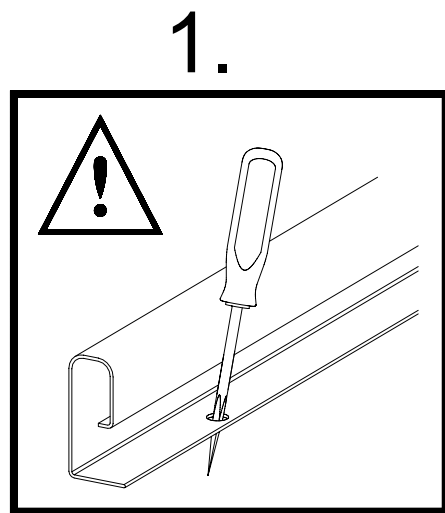
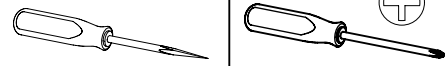


42



43

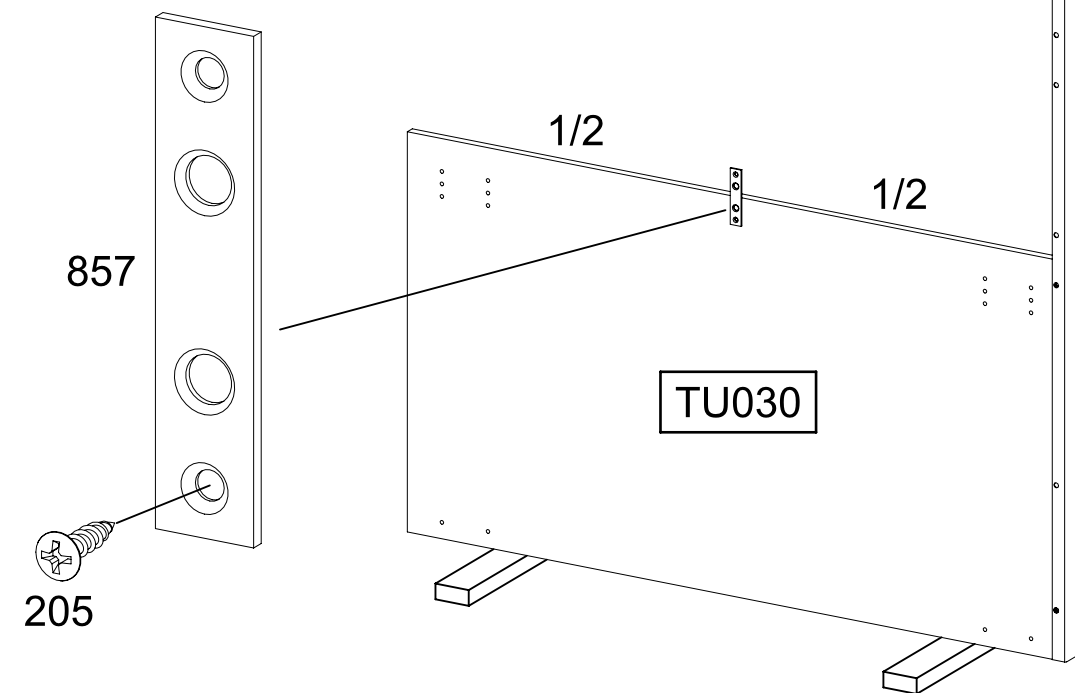
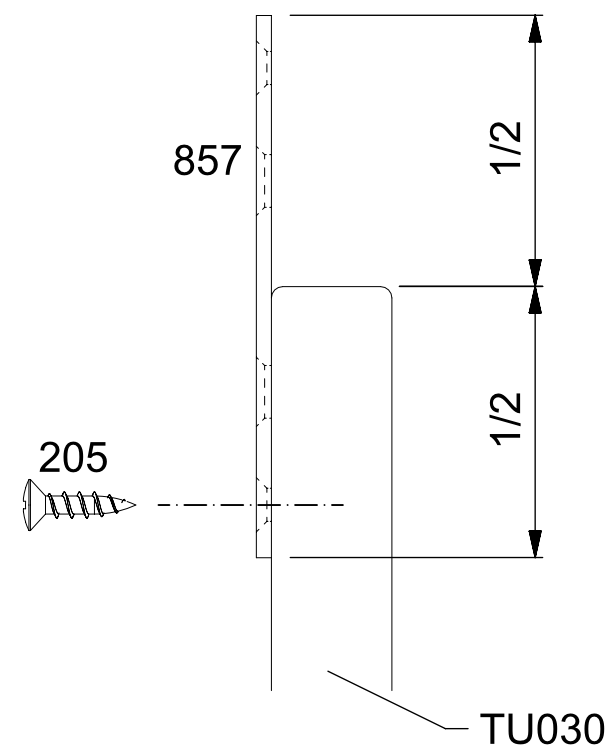
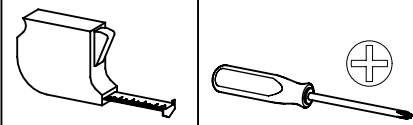
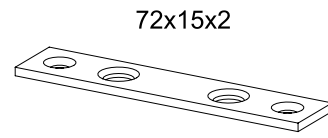
2x (205) 3,5x15



44

1x (205) 3,5x15

1x (857) 72x15x2



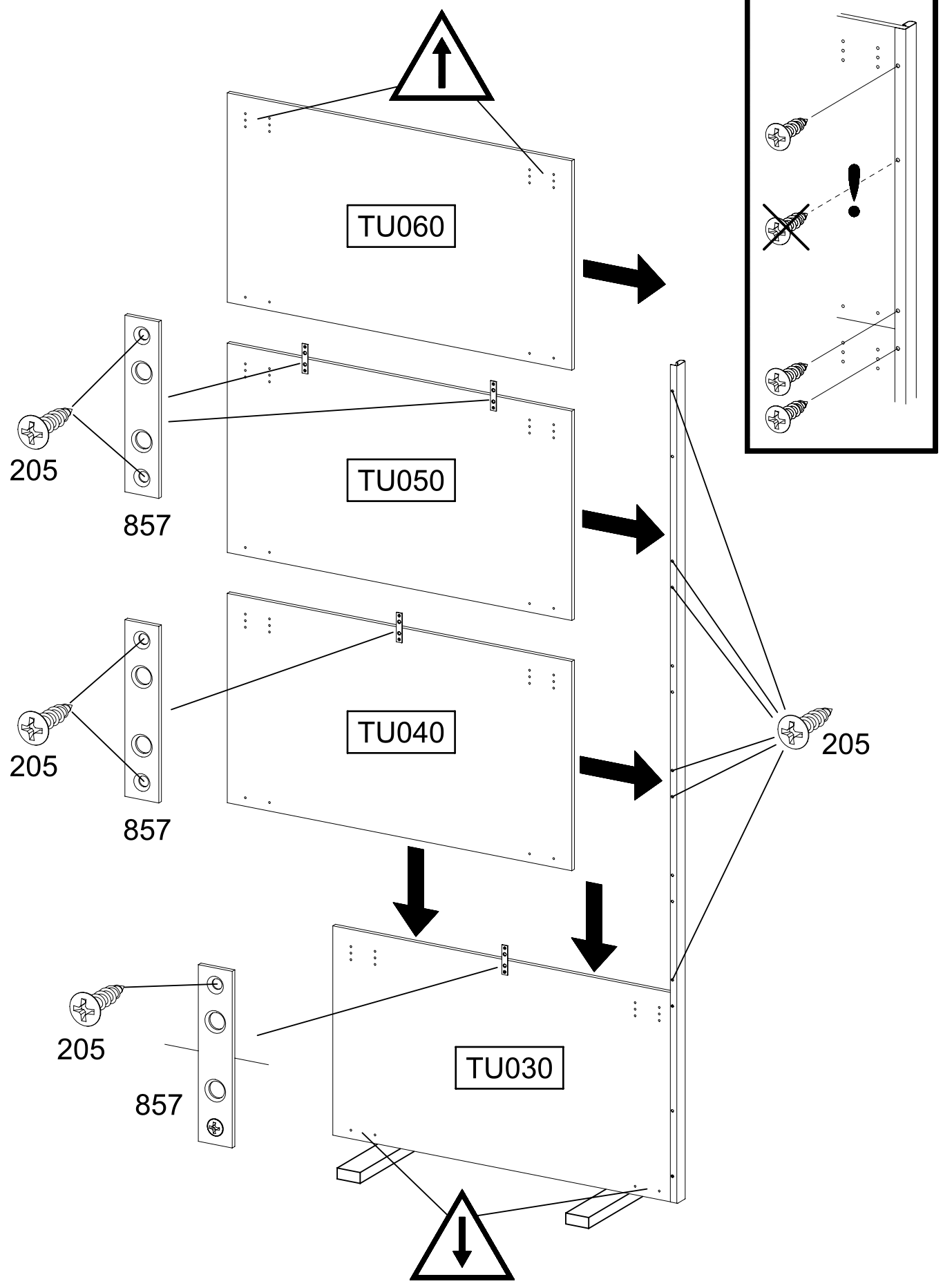
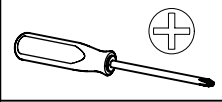
45

13x

205 3,5x15

3x 857

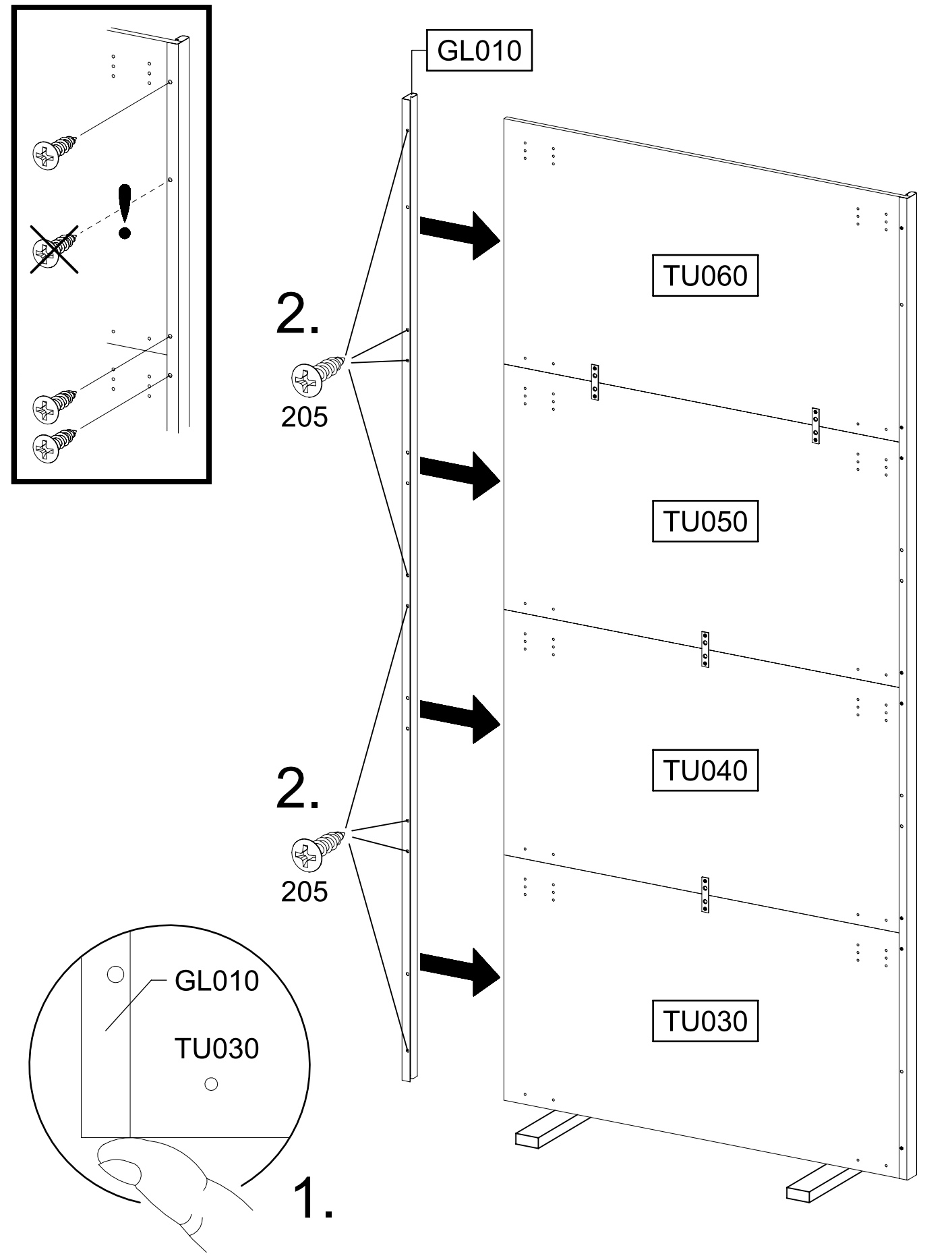
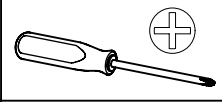
72x15x2

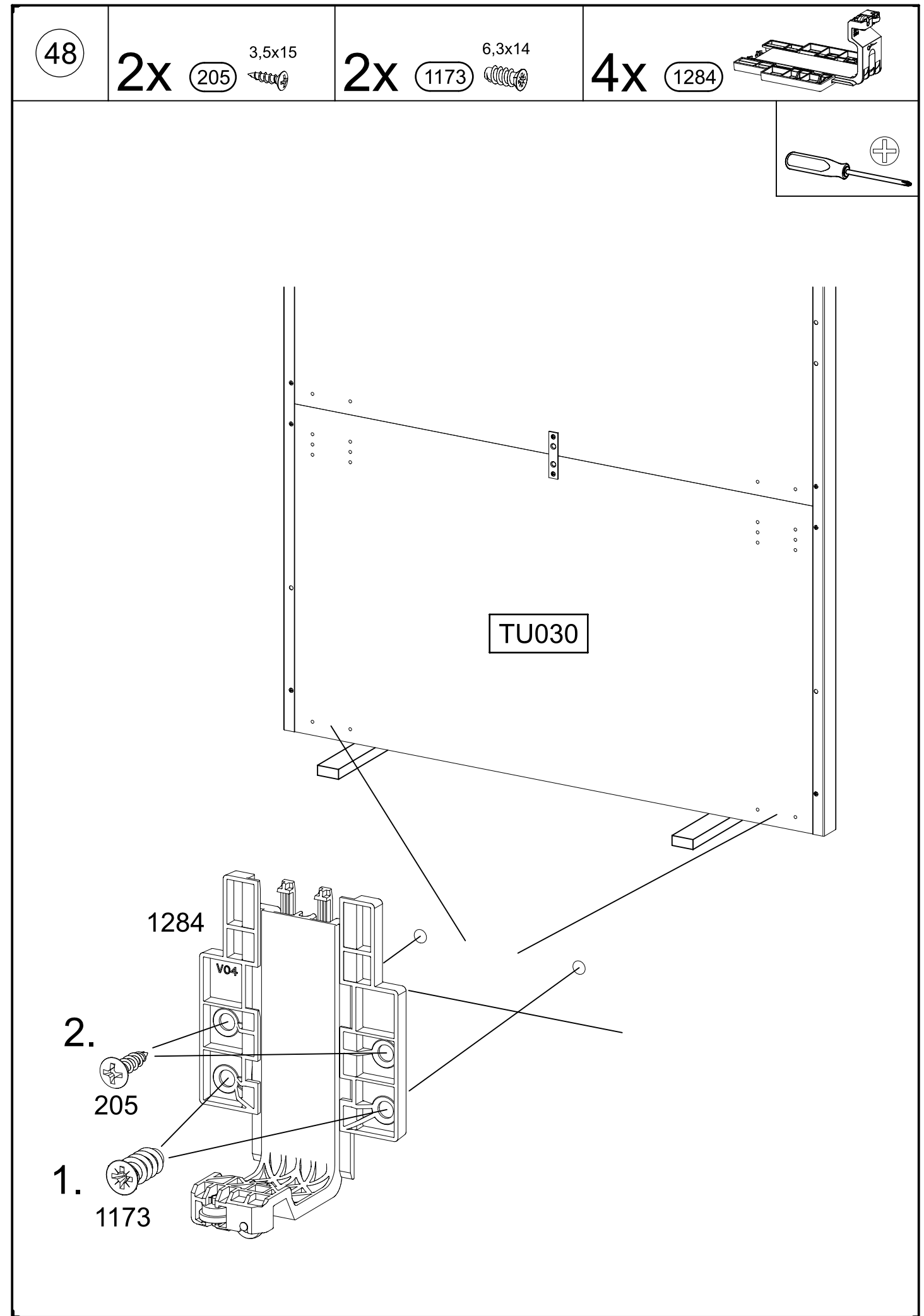
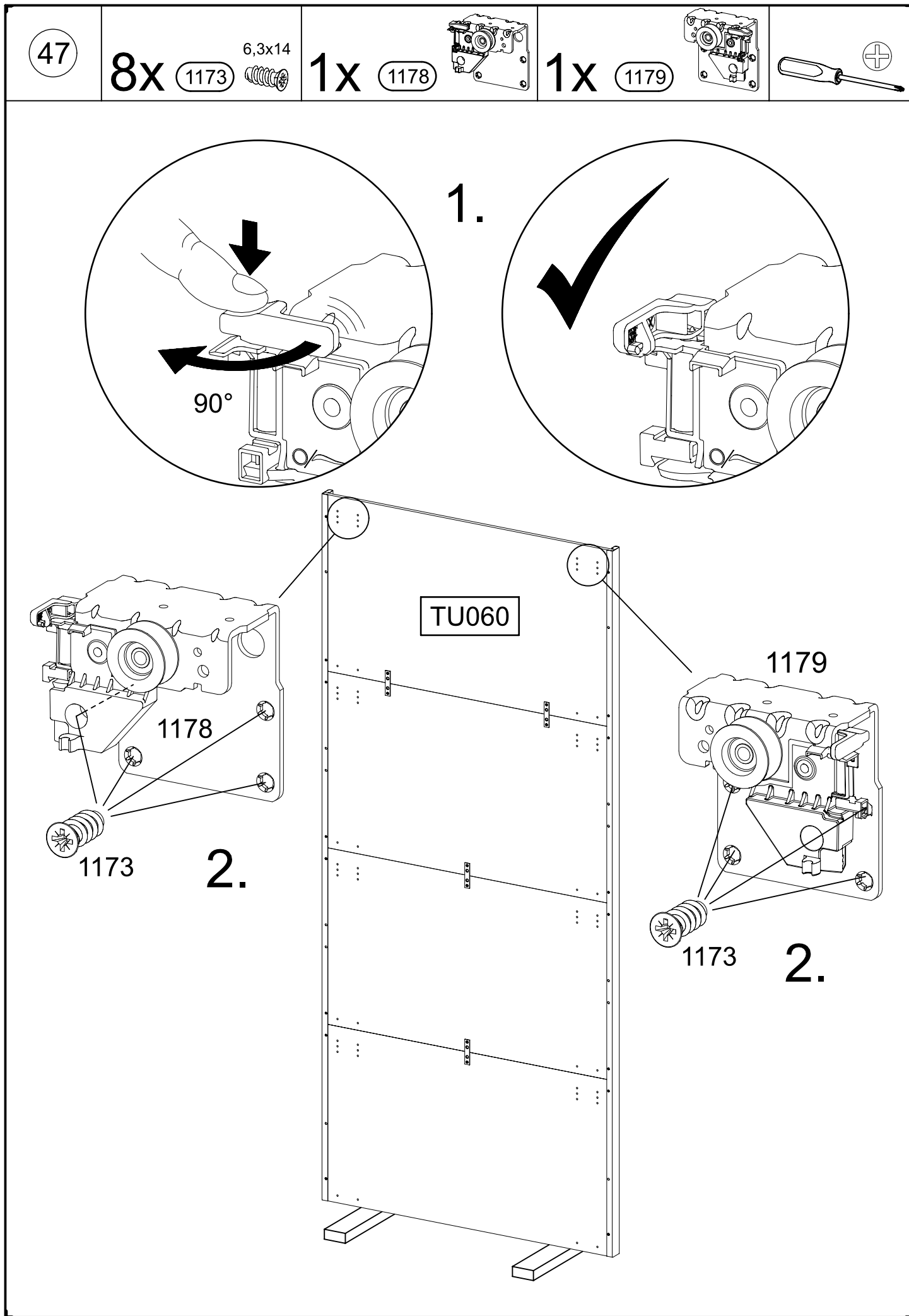


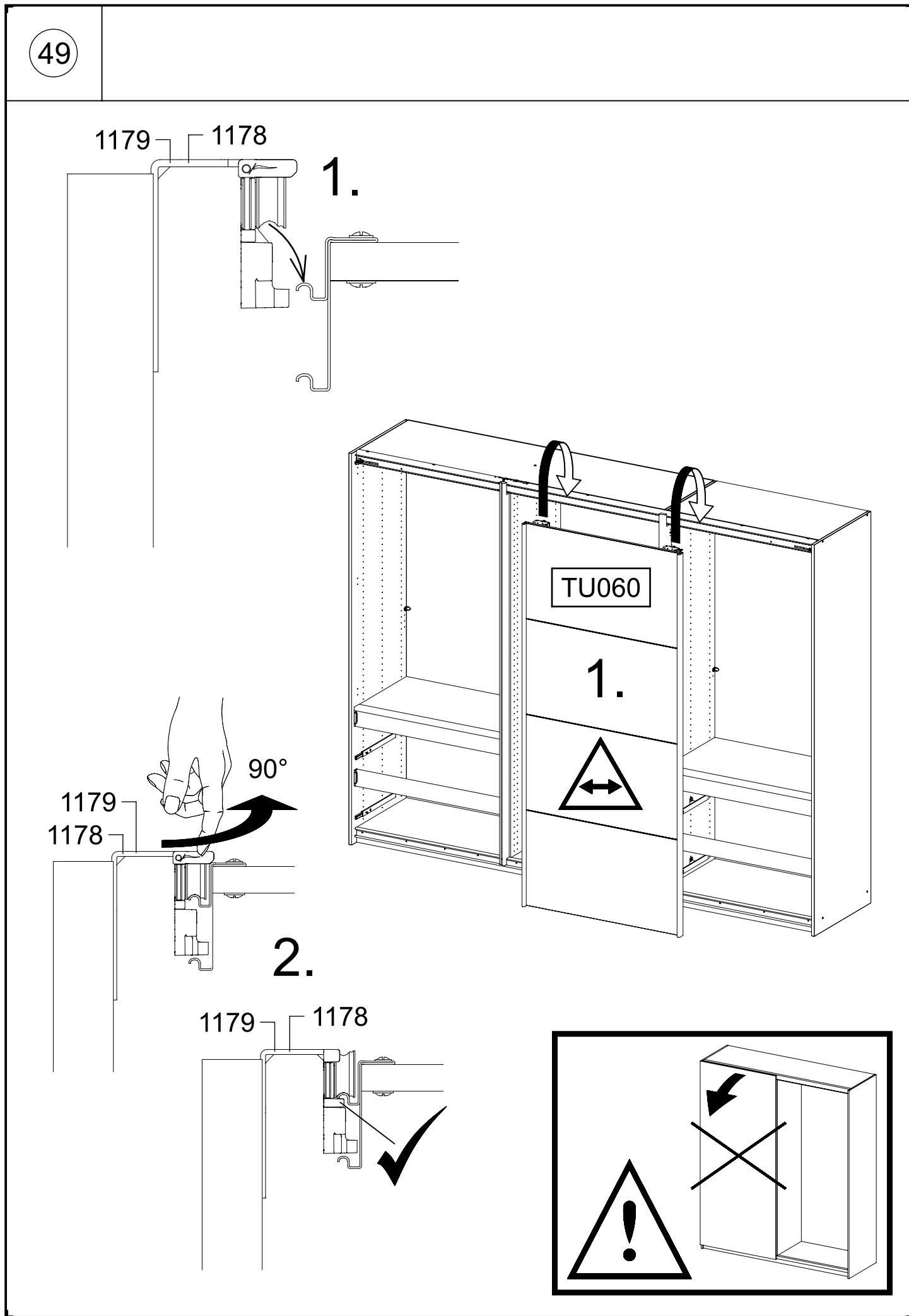
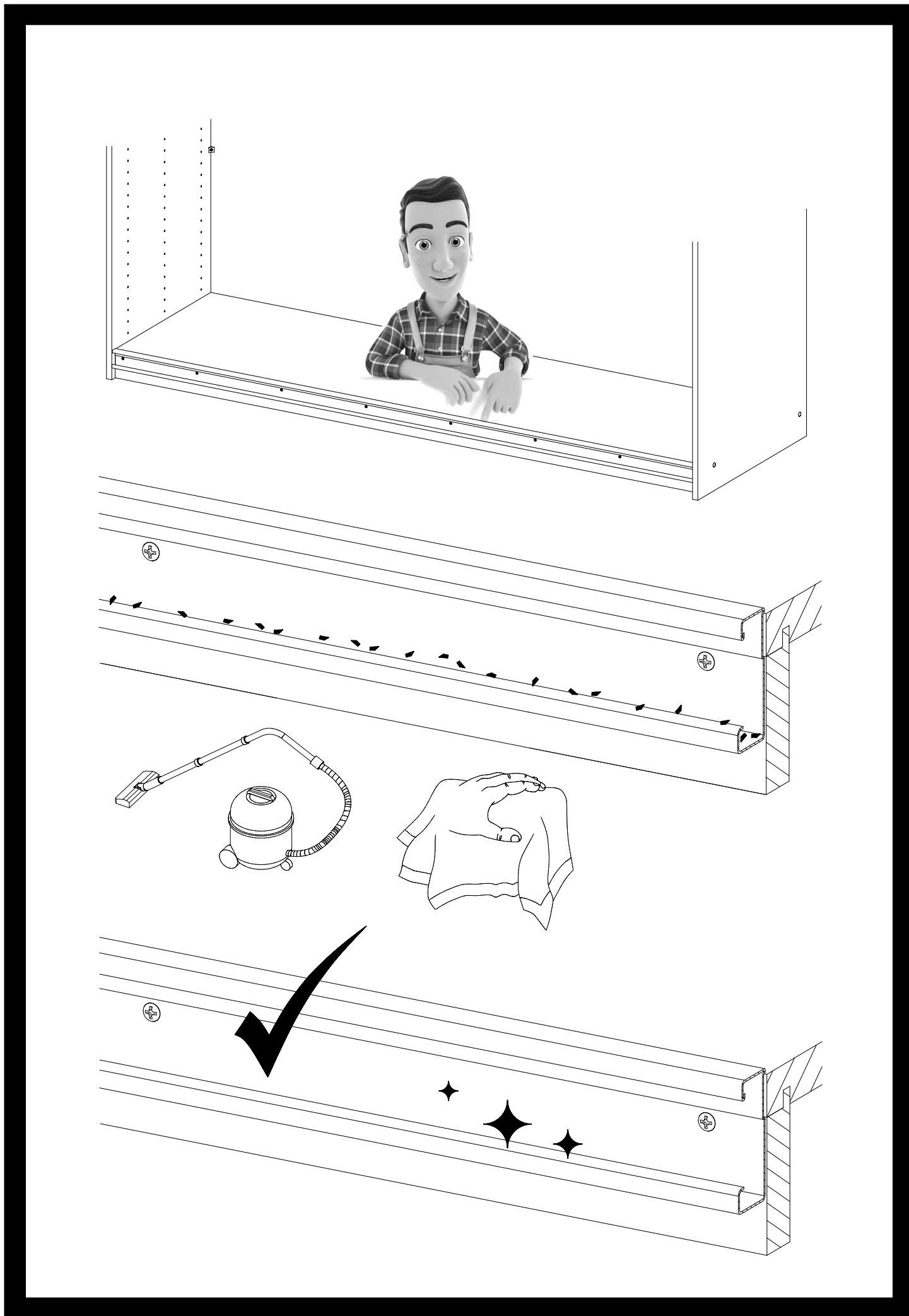
46

8x

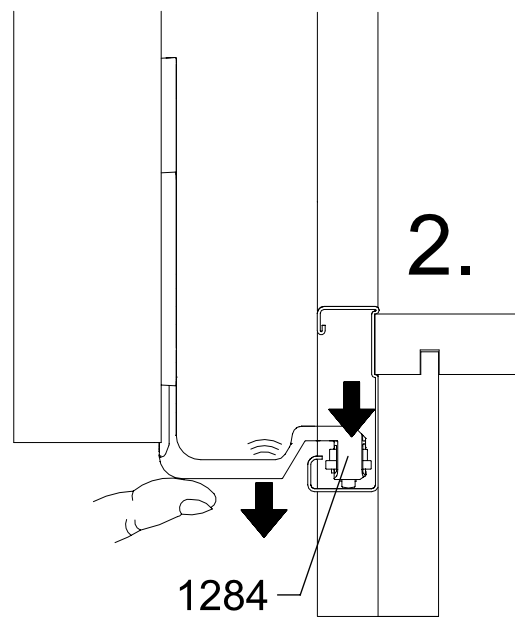
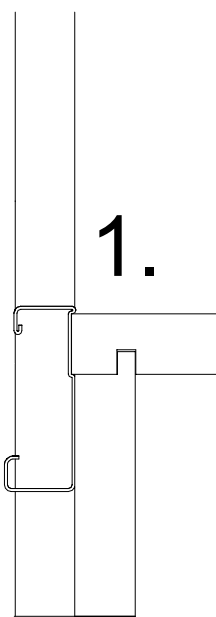
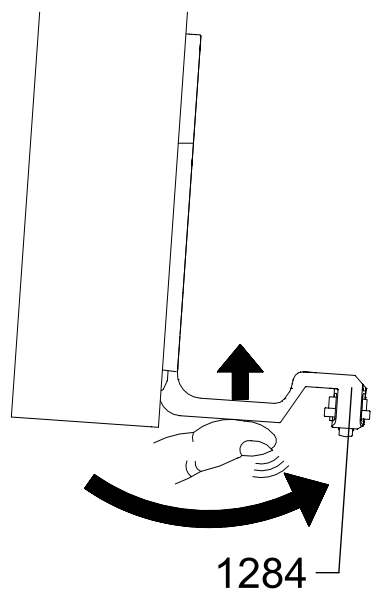
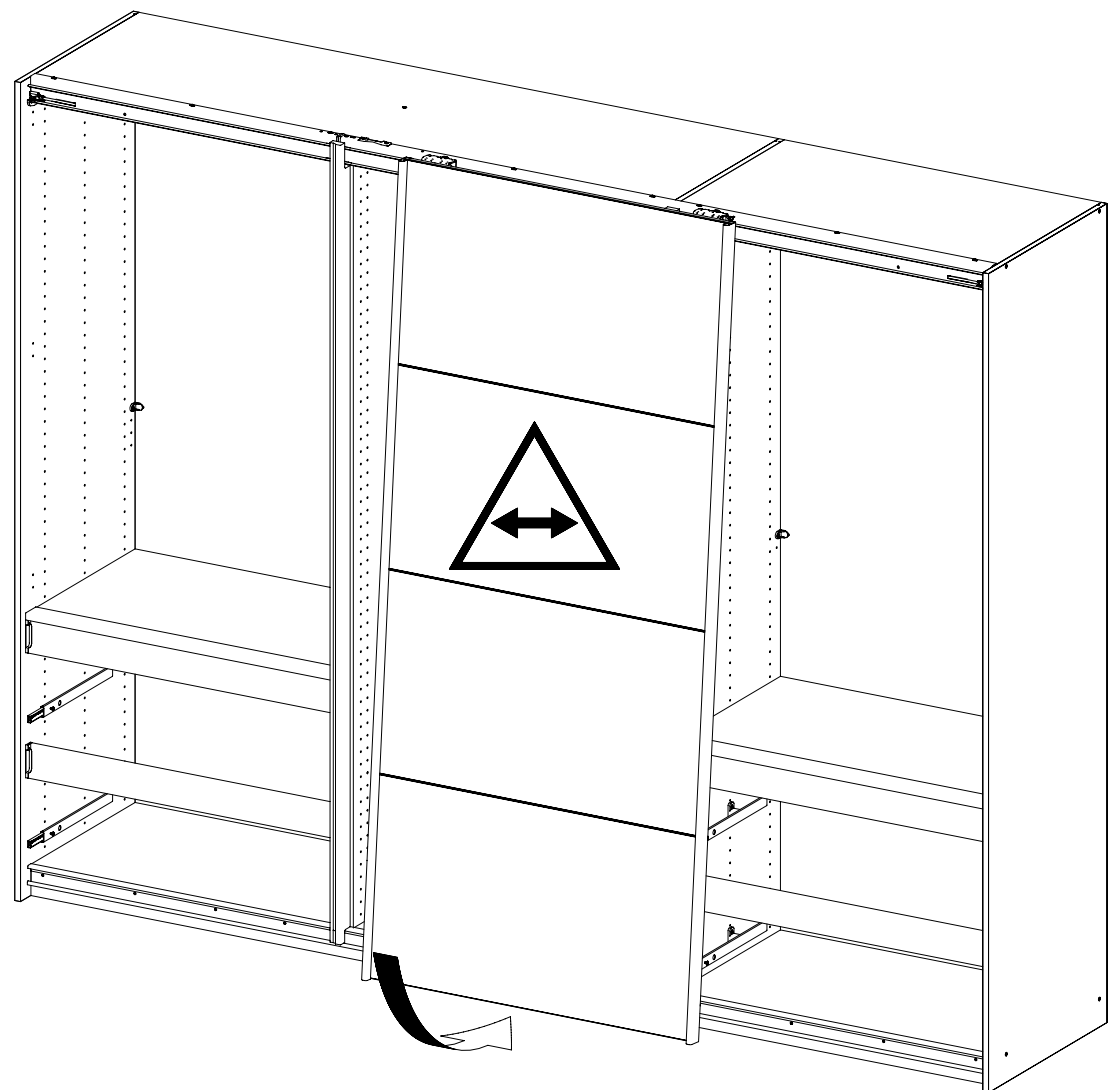
205 3,5x15







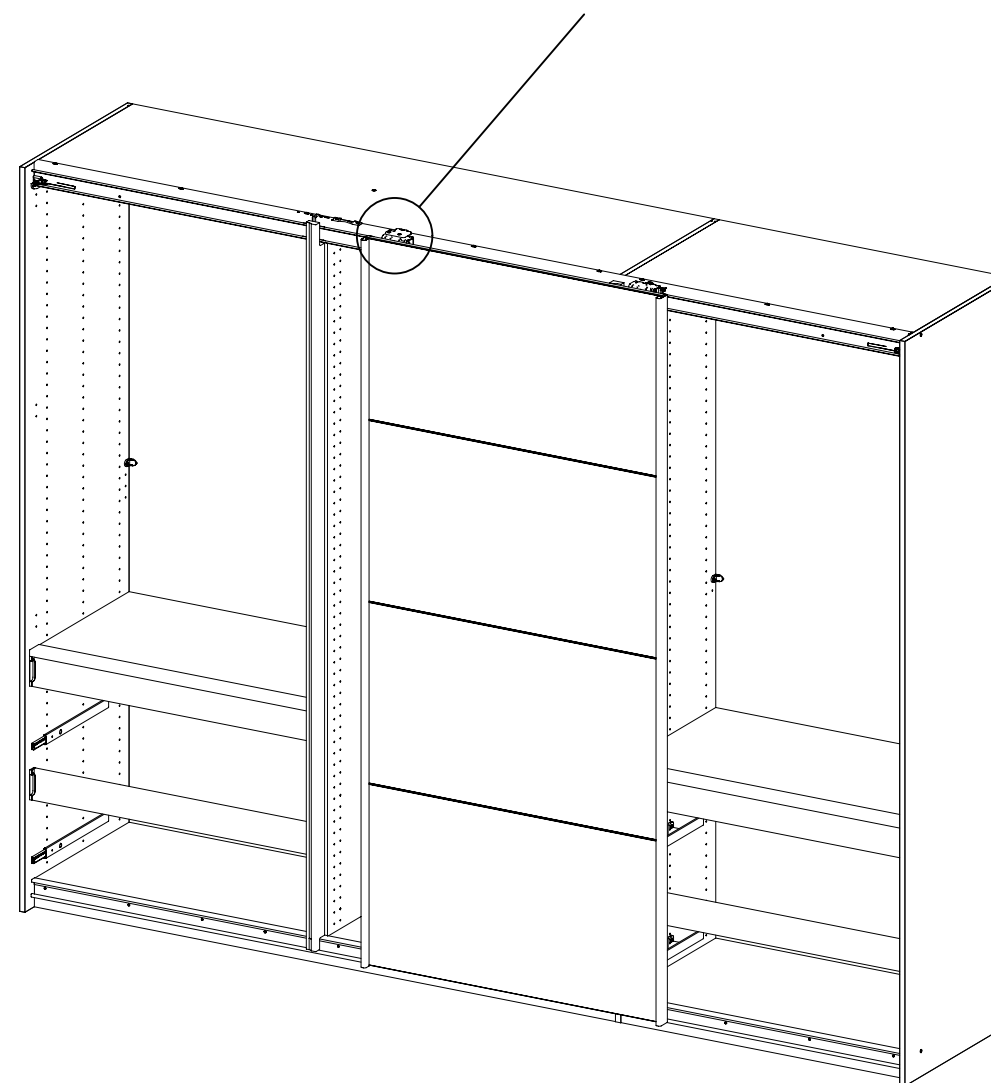
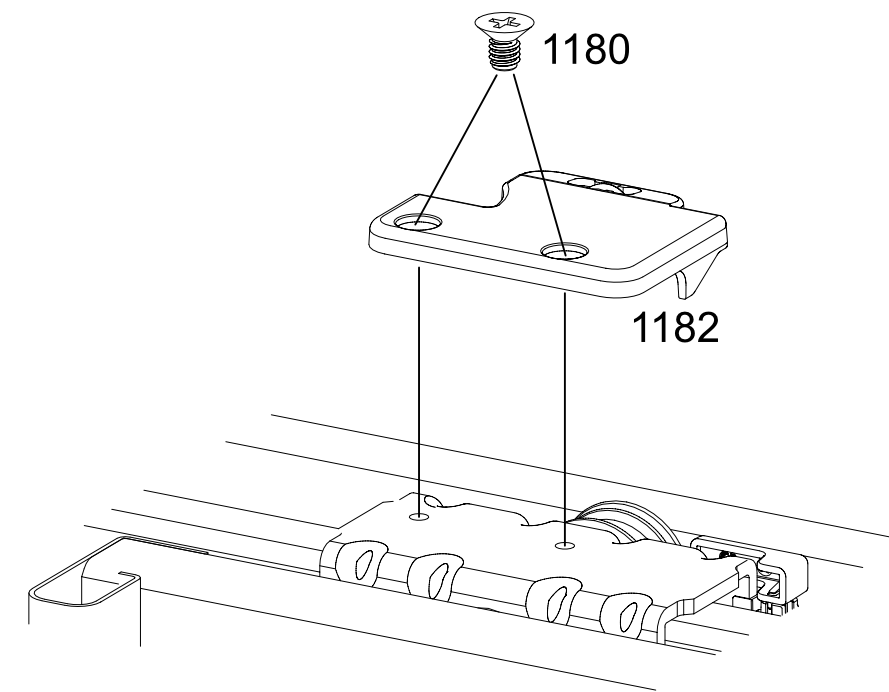
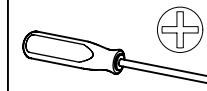
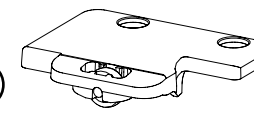
50



51

2x 1180 M4x6

1x 1182

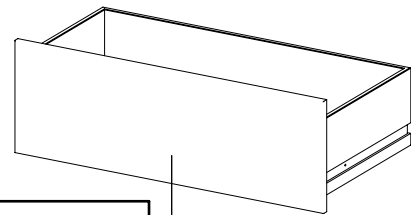
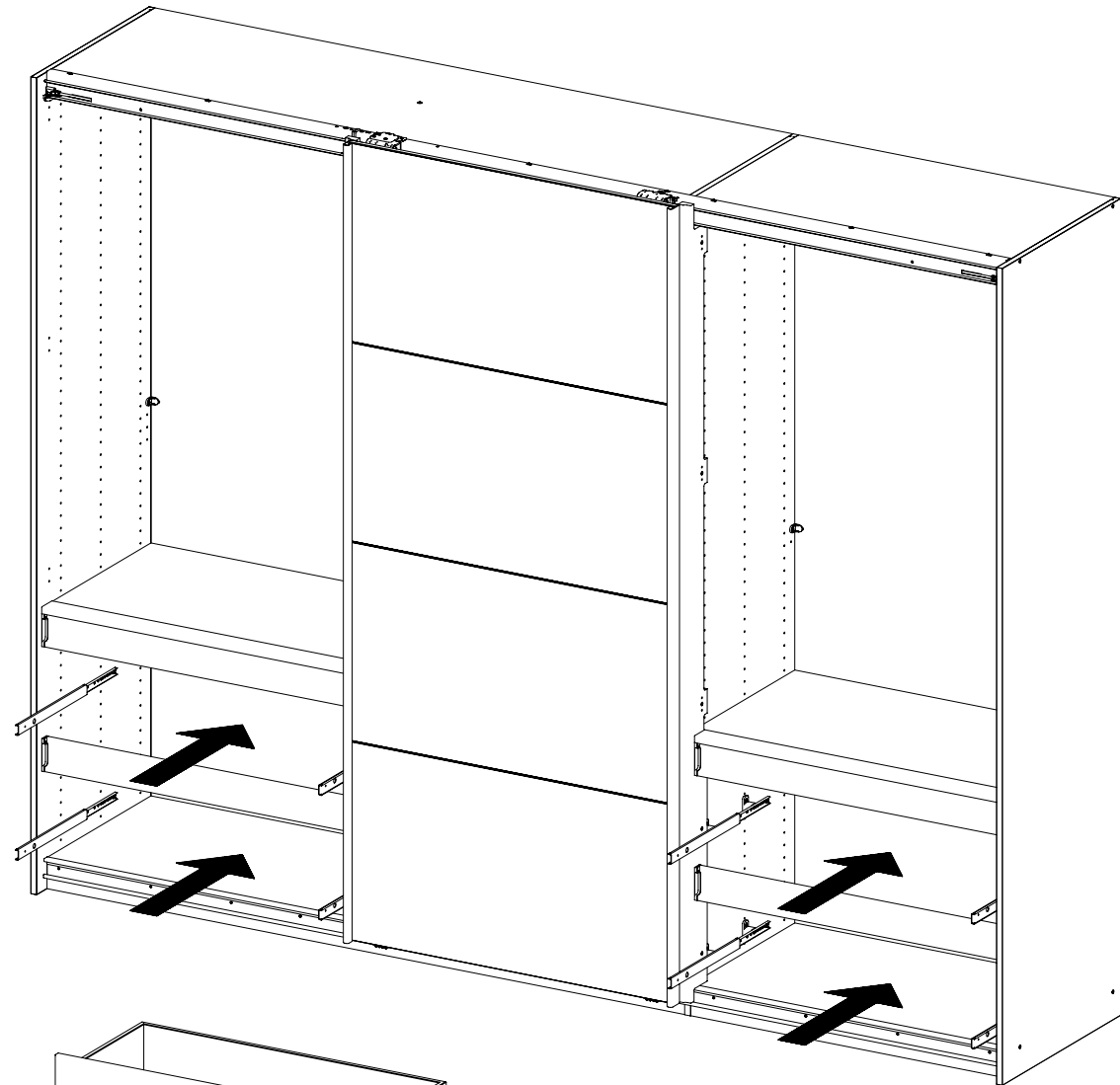
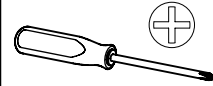


52

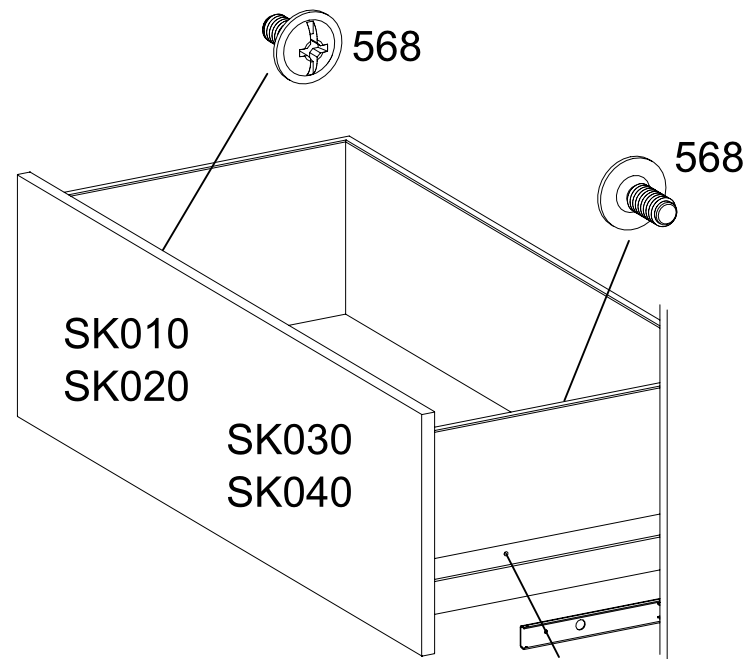
8x

568

M4x9



- SK010
- SK020
- SK030
- SK040



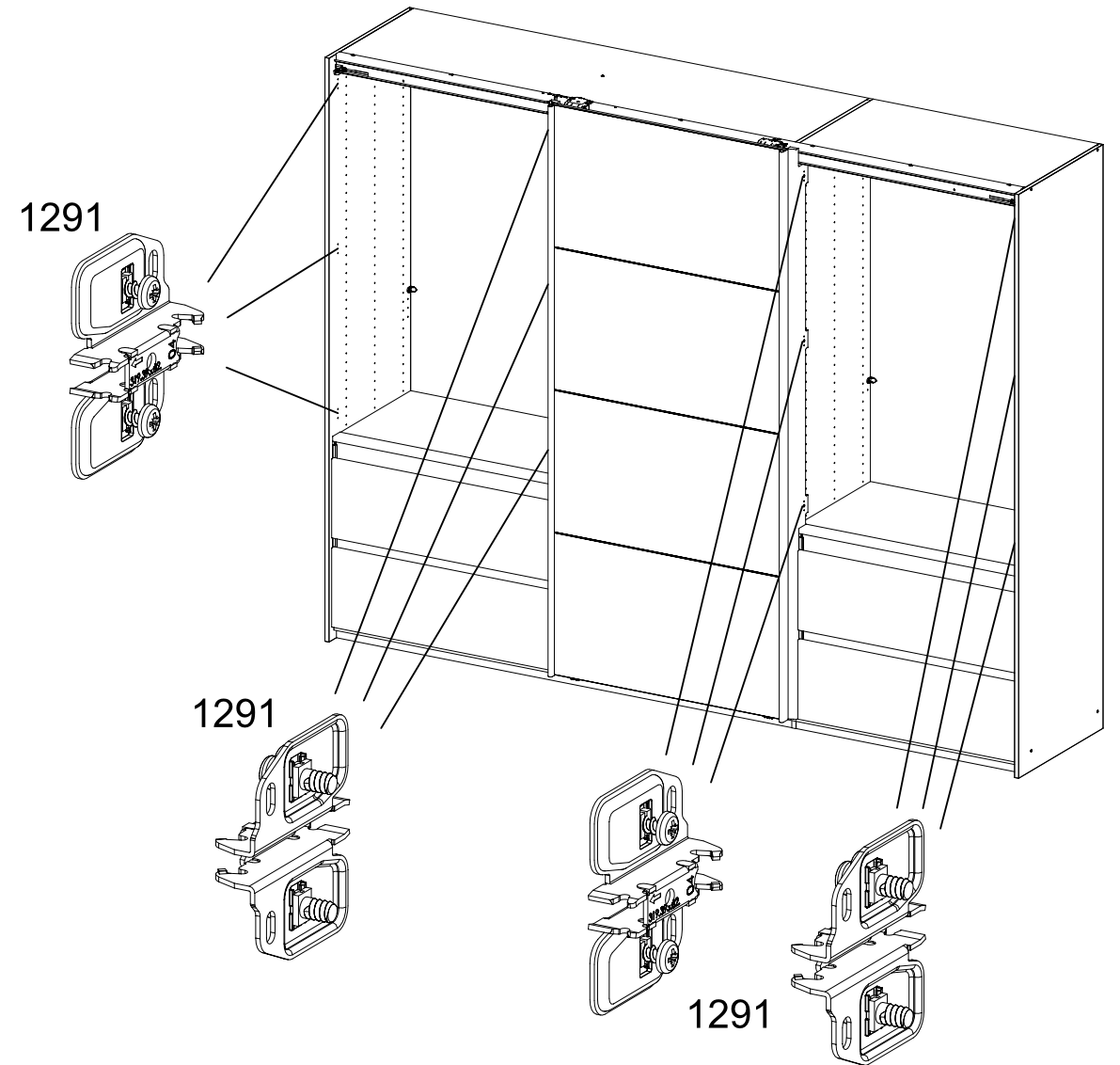
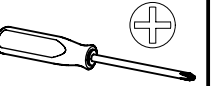
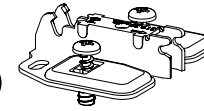
SK010
SK020

SK030
SK040

53

12x

1291

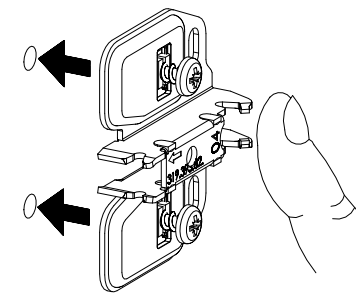


1291

1291

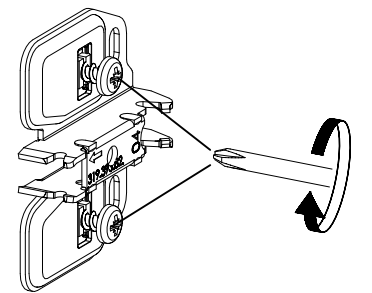
1.

1291



2.

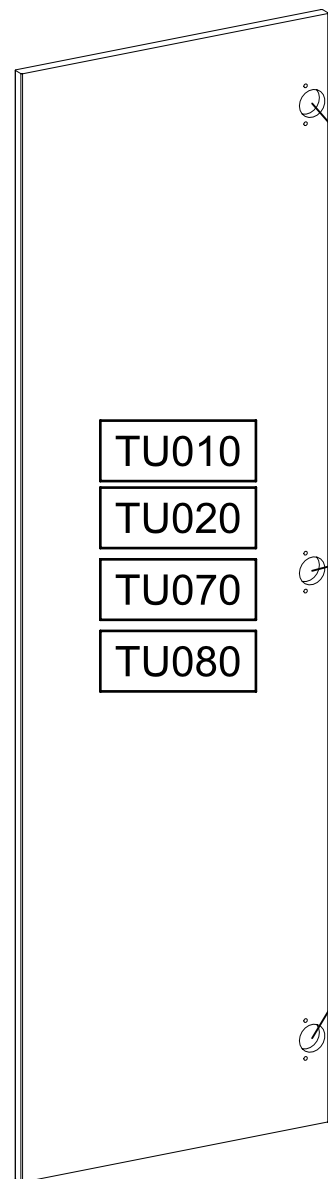
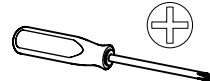
1291



54

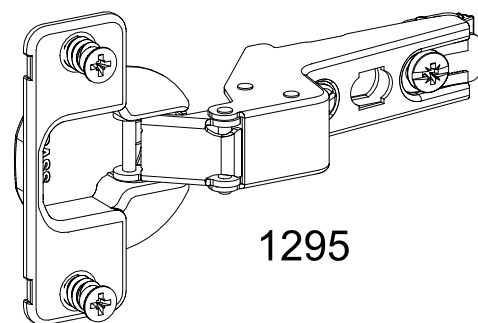
12x

1295



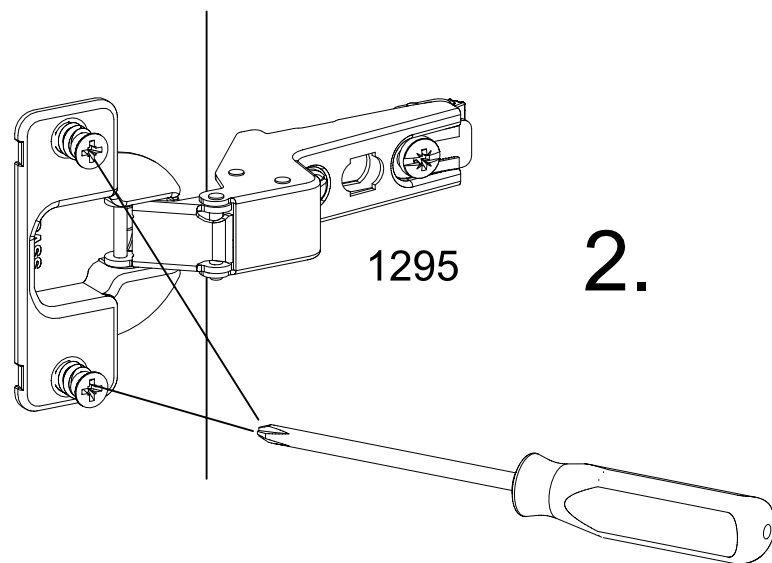
- TU010
- TU020
- TU070
- TU080

1.



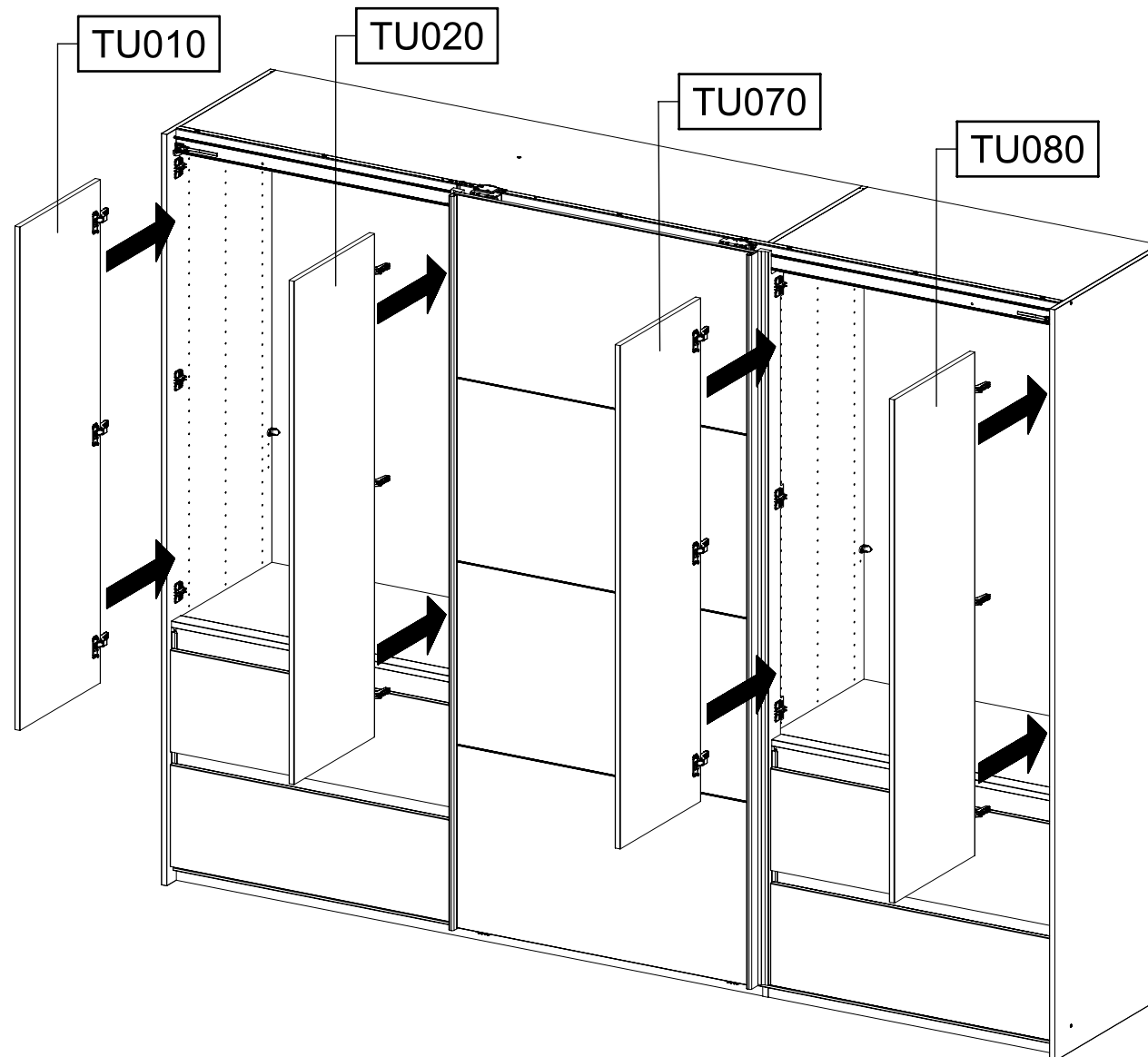
1295

- TU010
- TU020
- TU070
- TU080

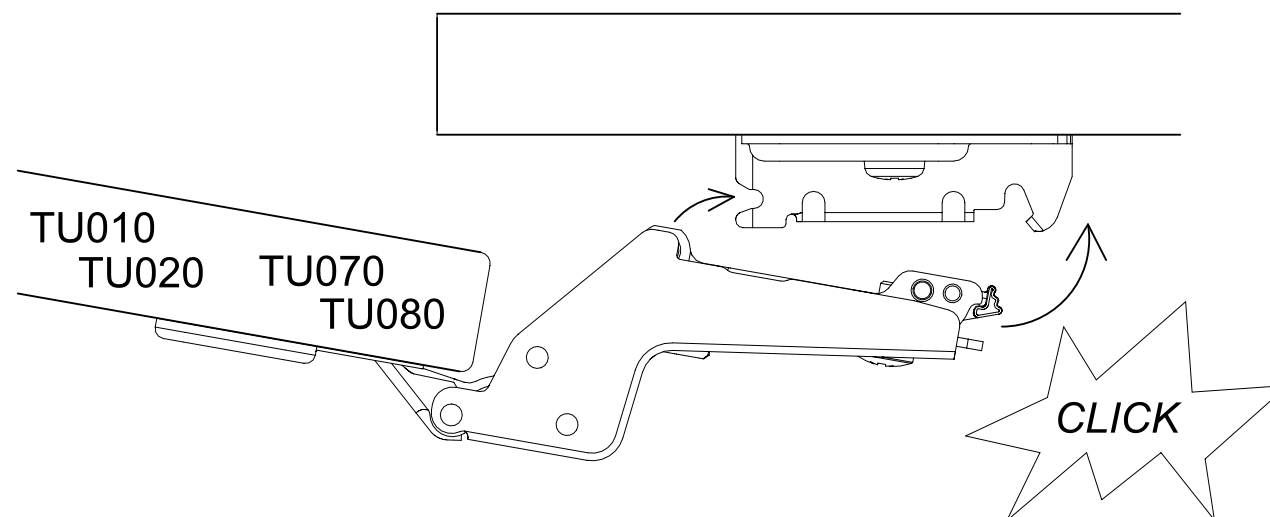


2.

55



- TU010
- TU020
- TU070
- TU080



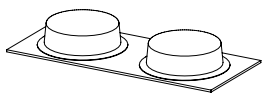
CLICK

56

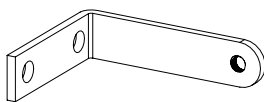
4x (201)

4x15

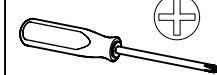
1x (615)



2x (1195)



70/50x15x3

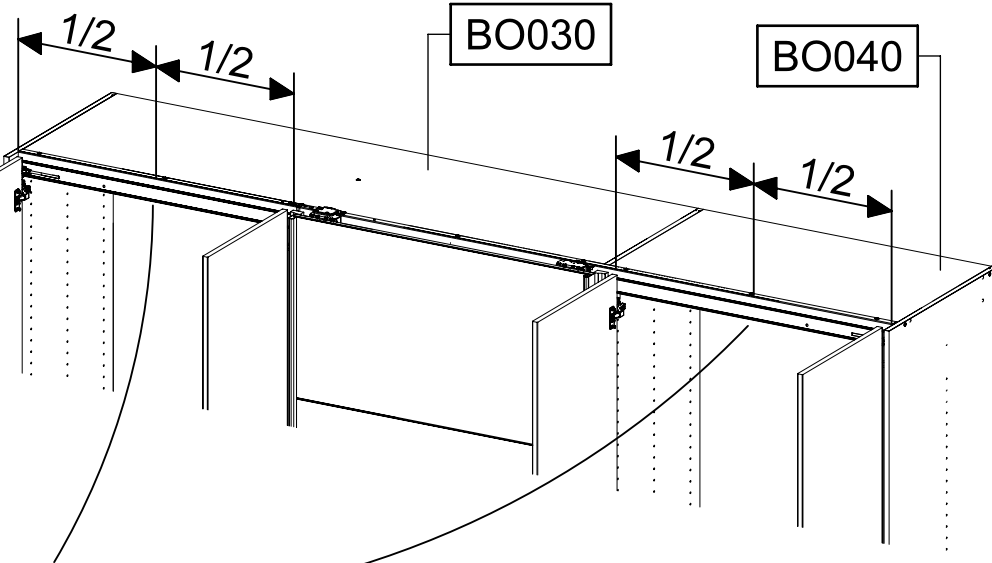
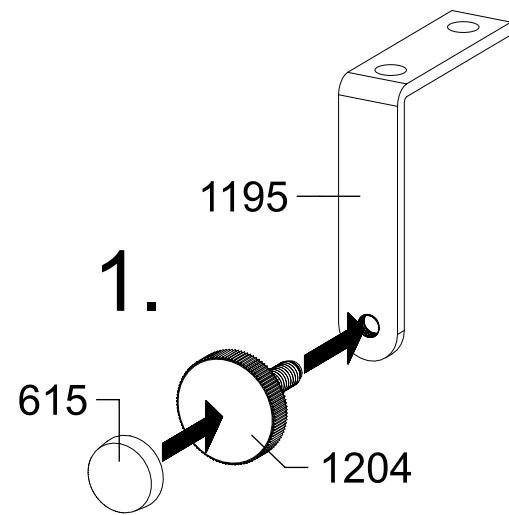


2x (1204)

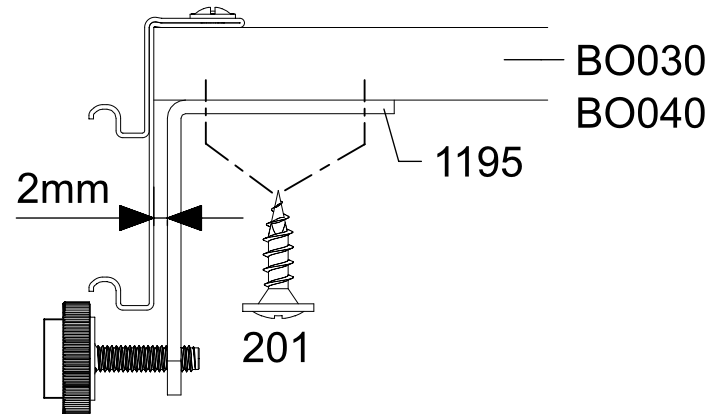
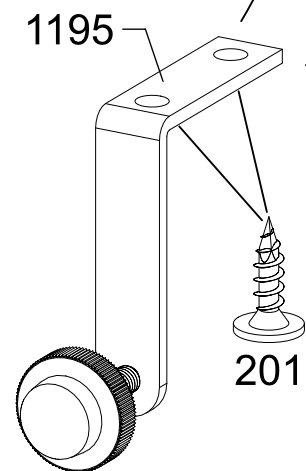
M6 D25x30



1.



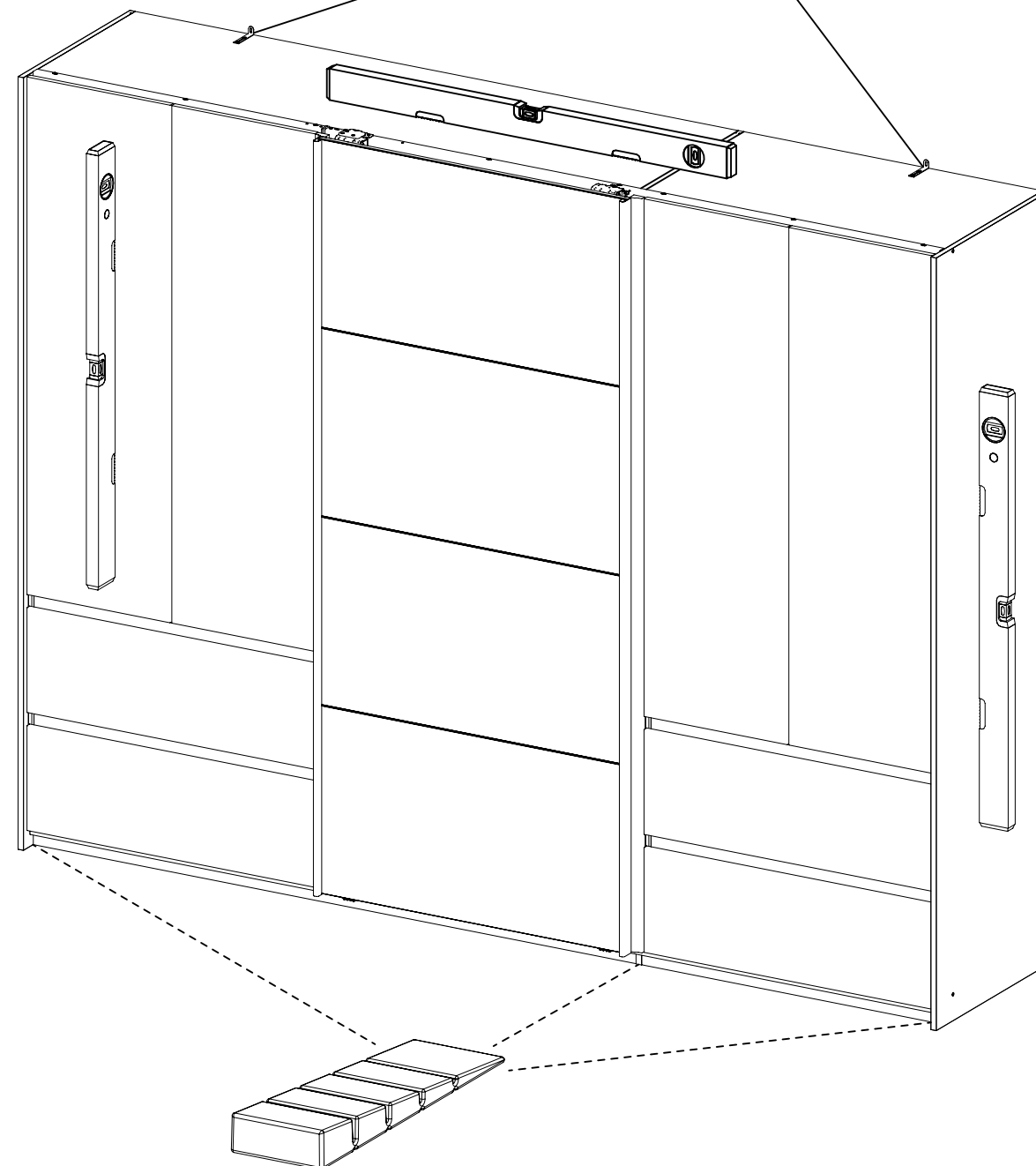
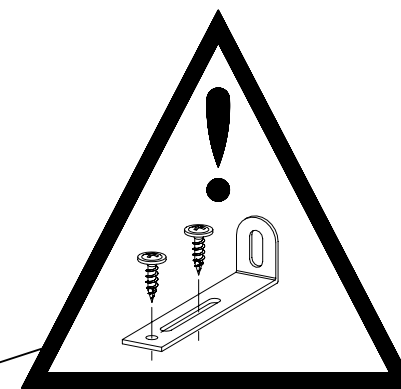
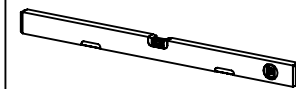
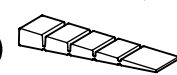
2.



57

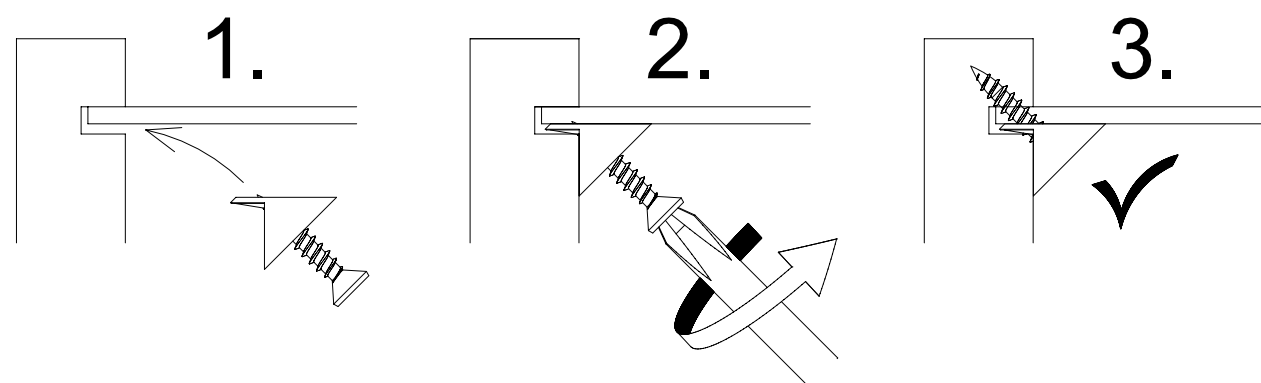
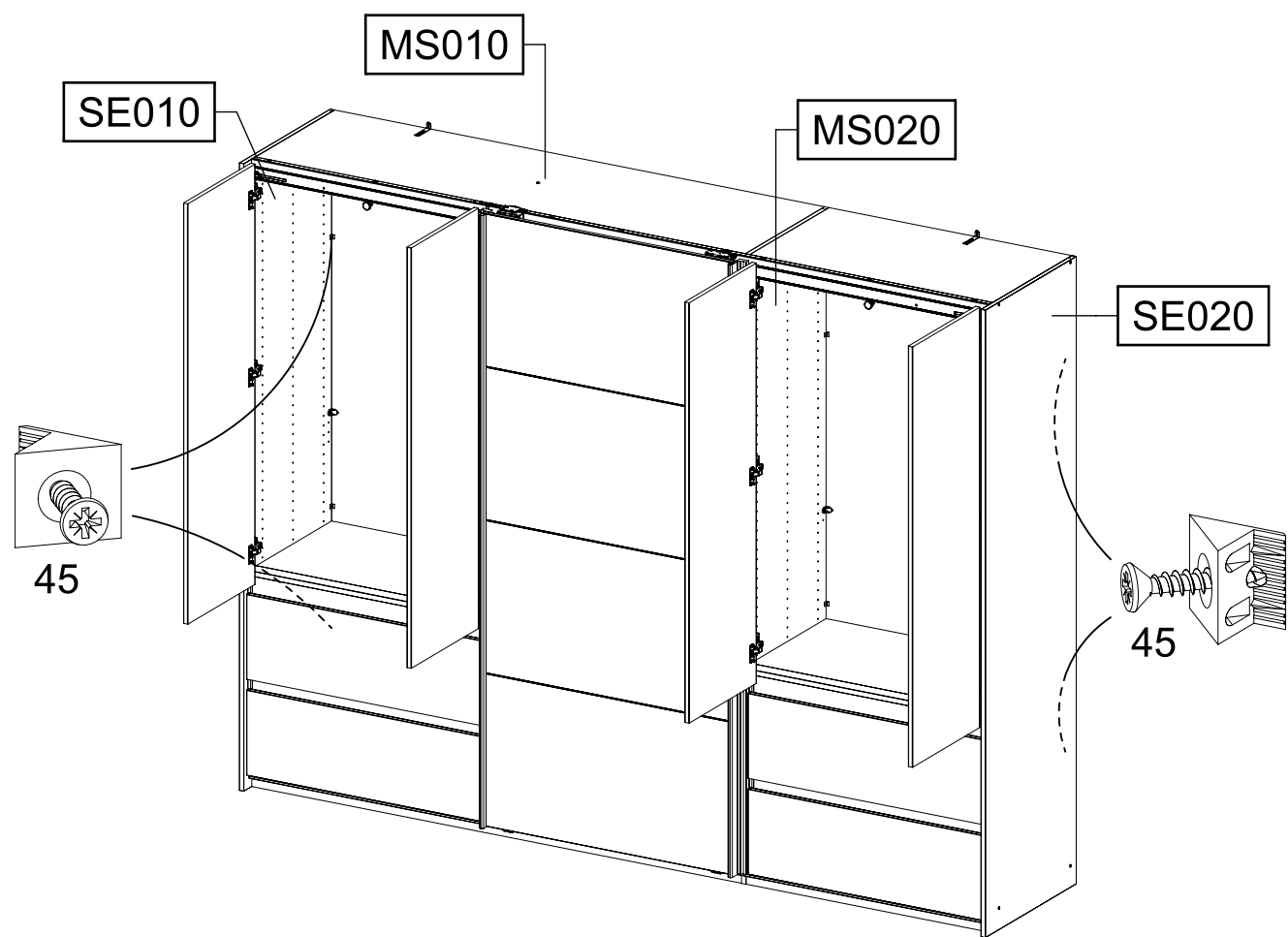
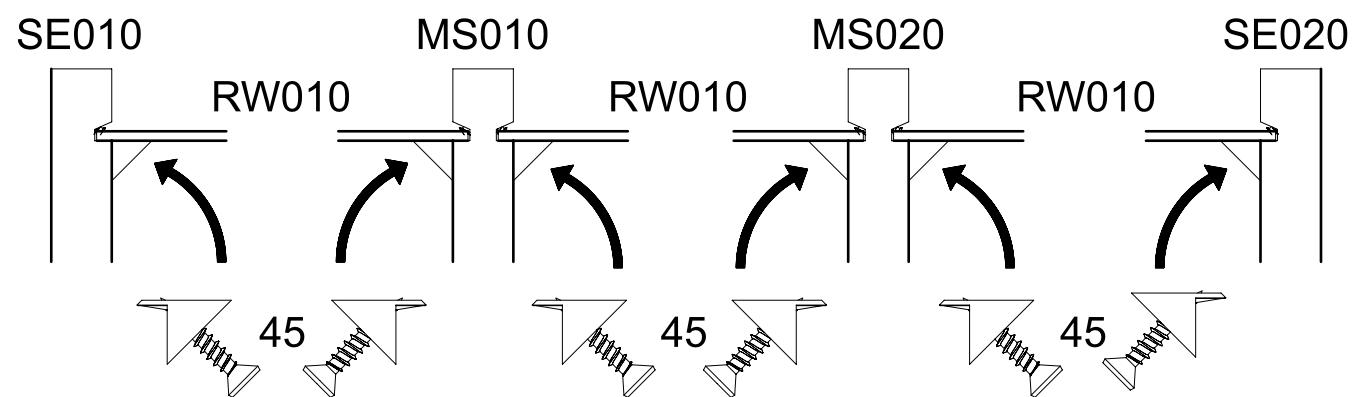
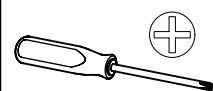
3x (12)

55x16x6,2

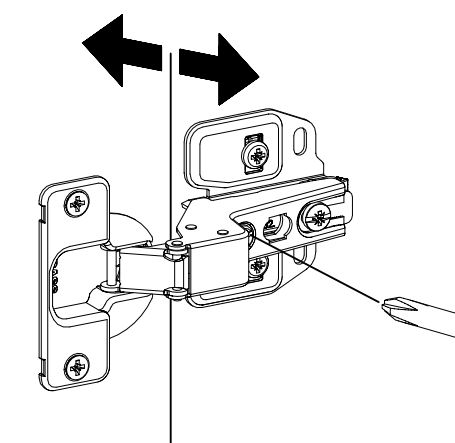
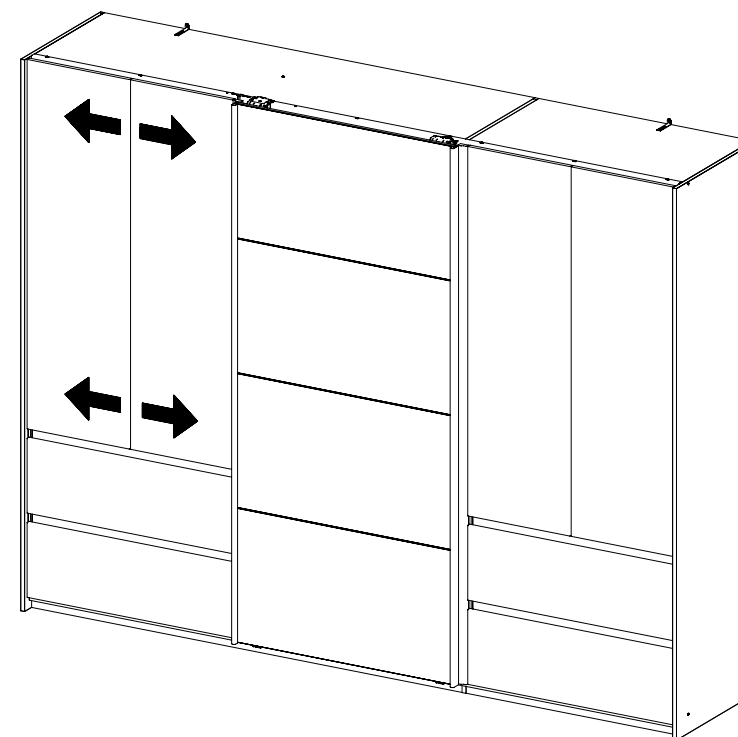
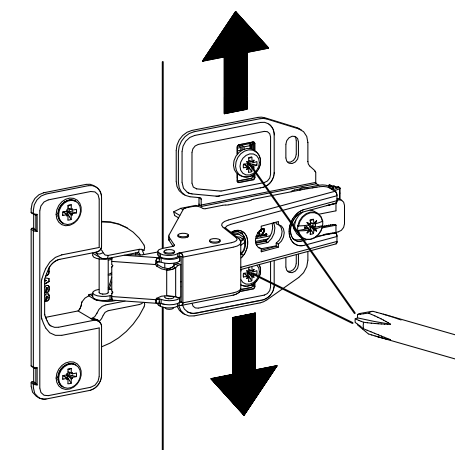
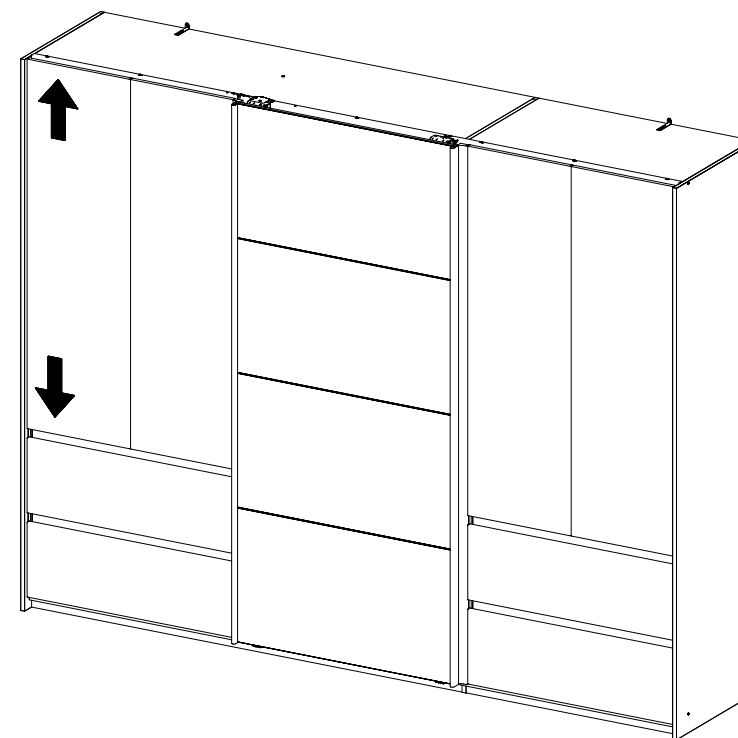
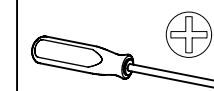


58

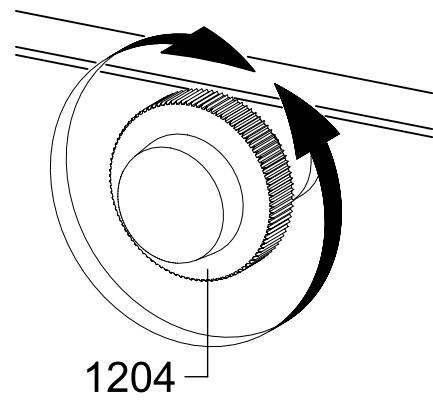
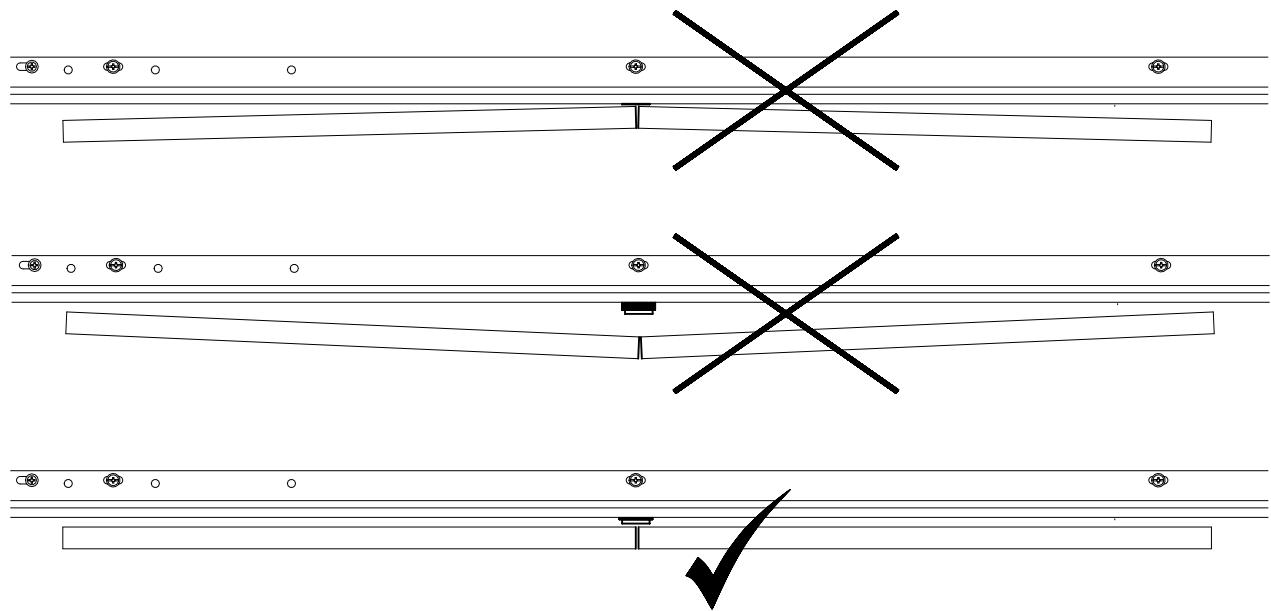
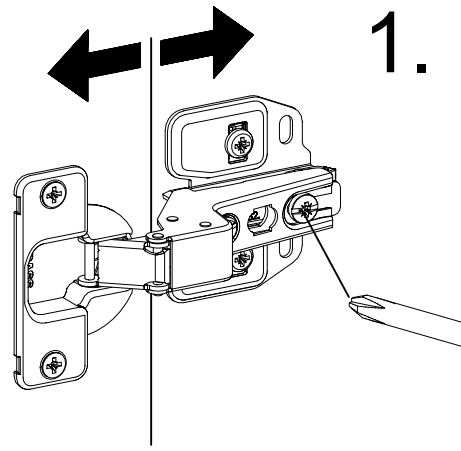
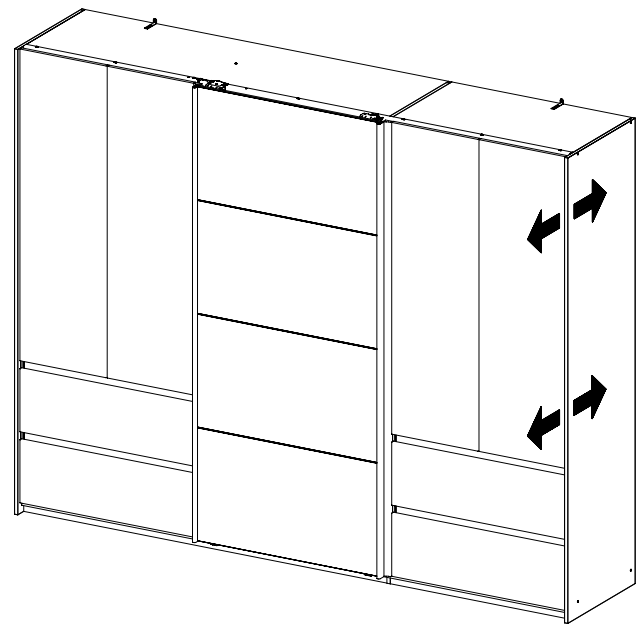
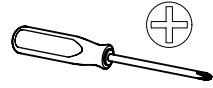
12x 45 



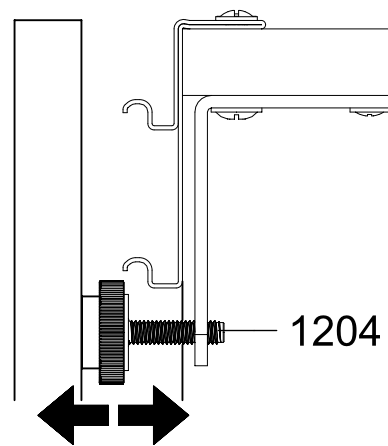
59



60

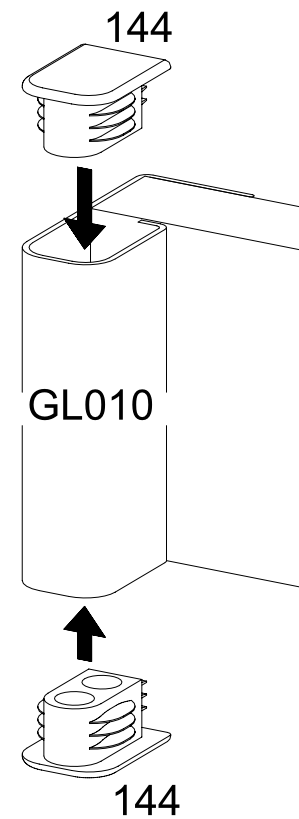
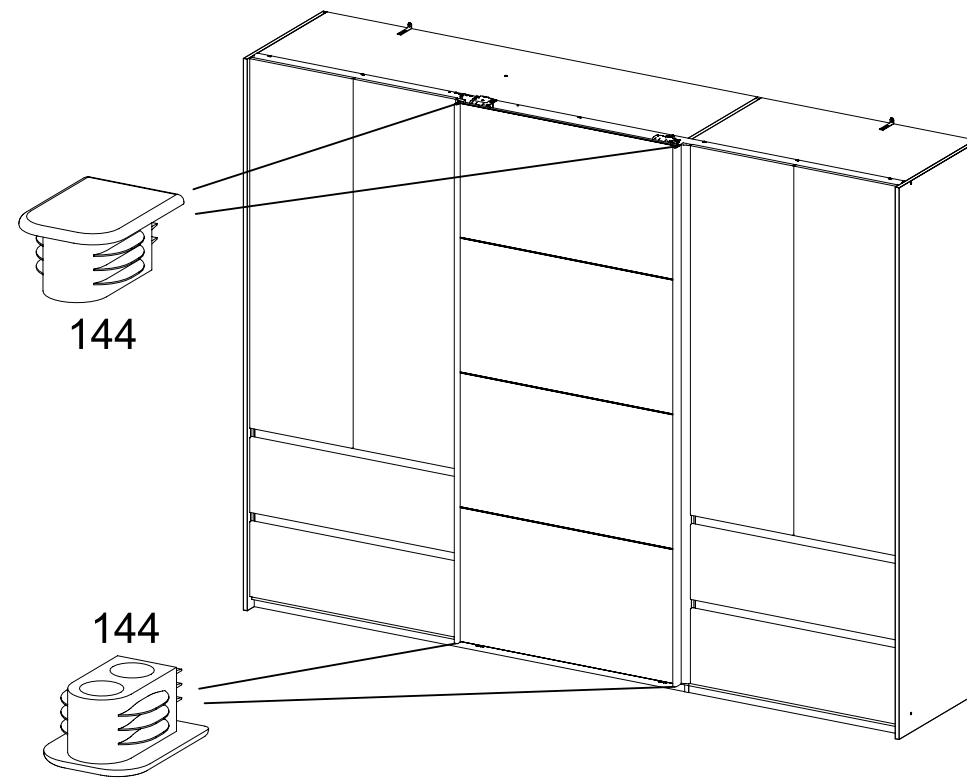


2.



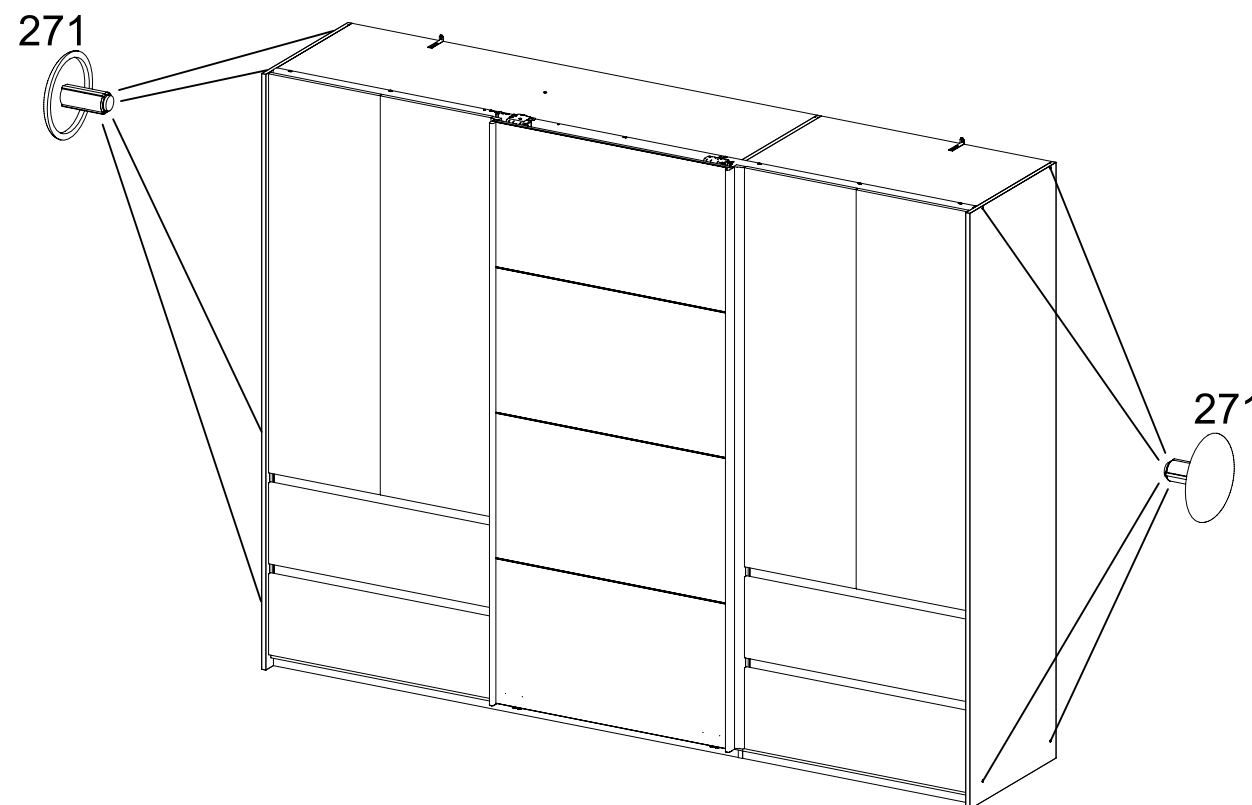
61

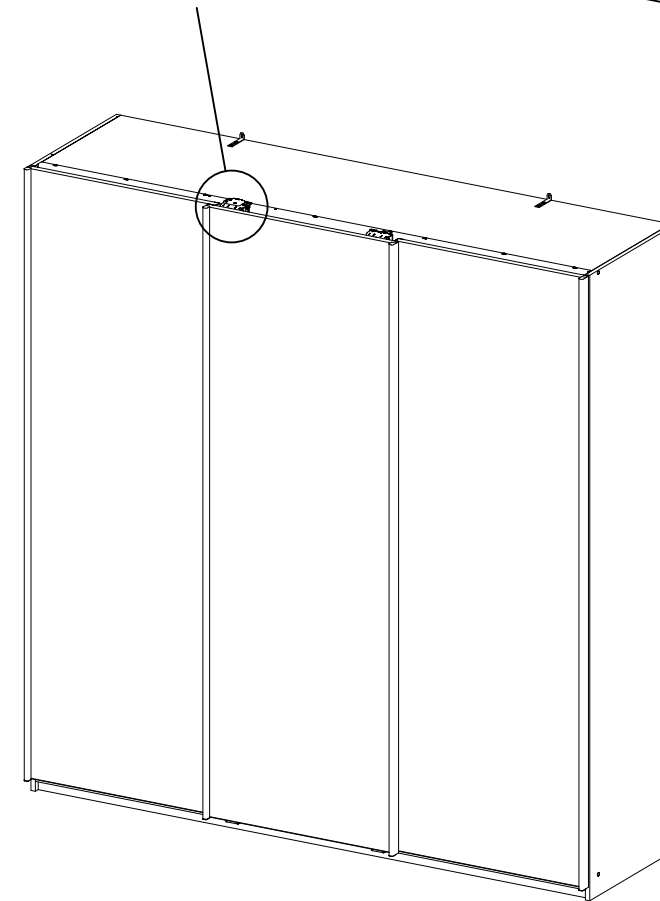
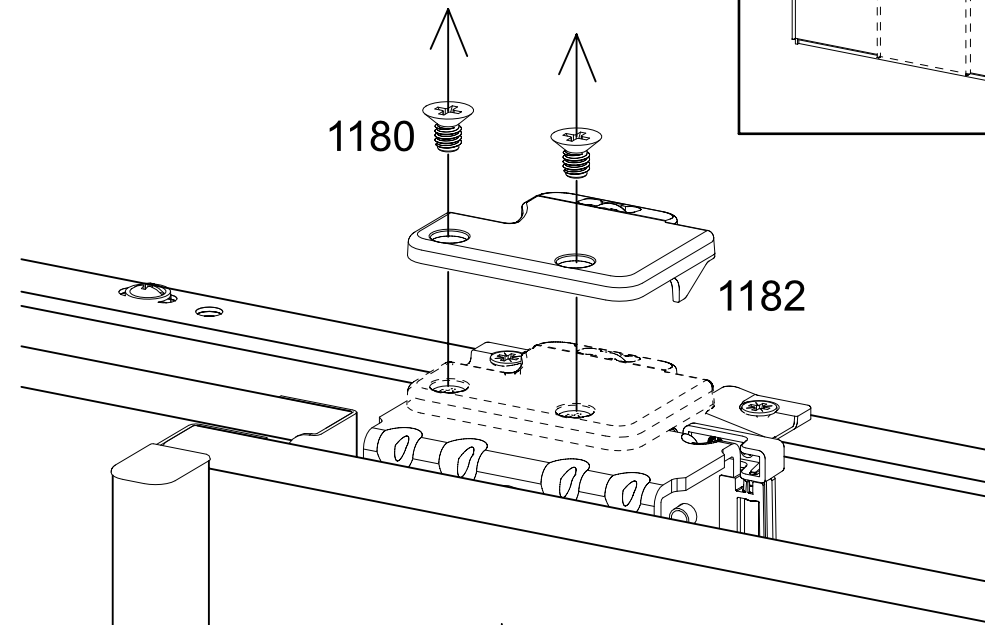
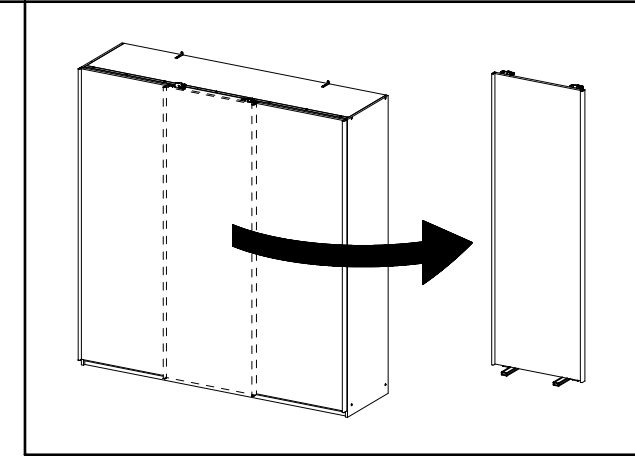
4x 144

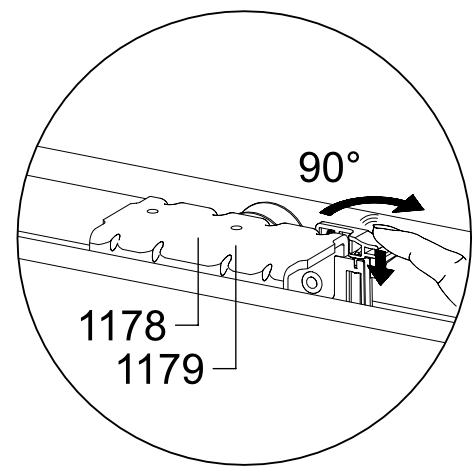


62

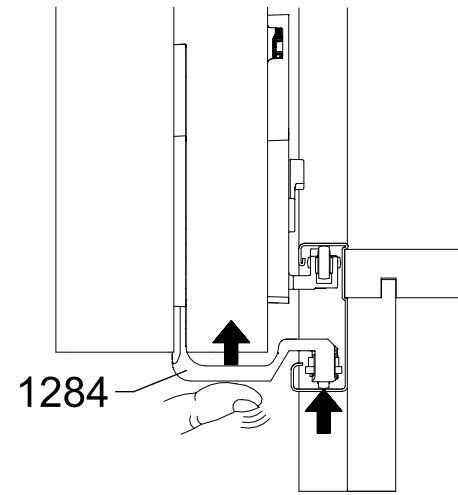
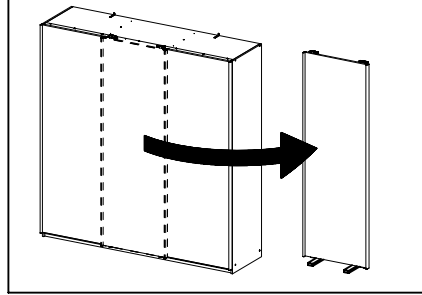
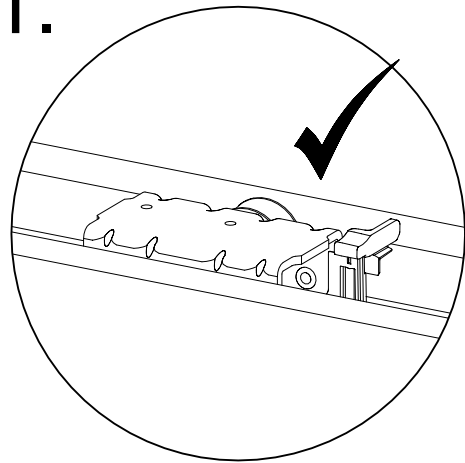
8x 271



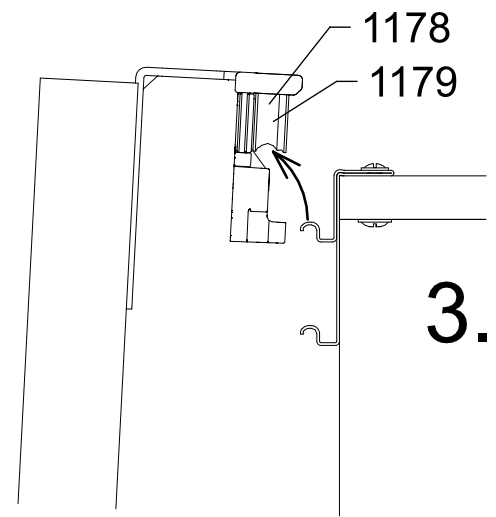
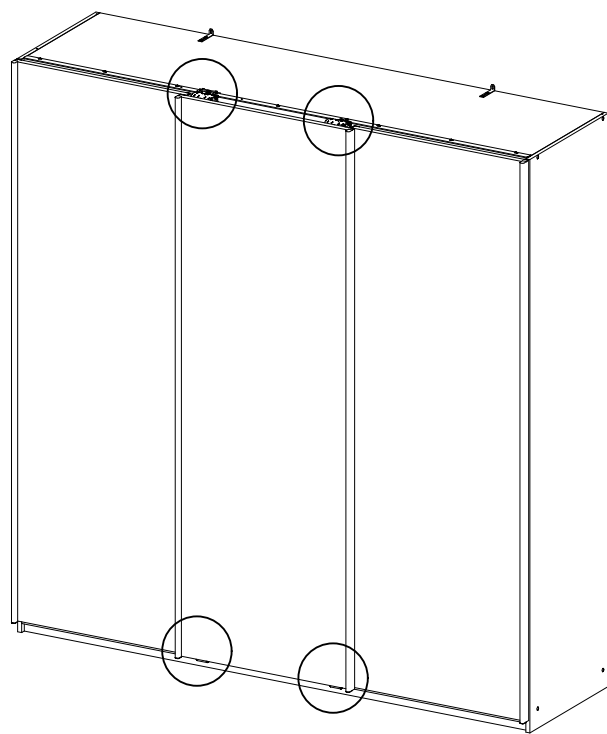
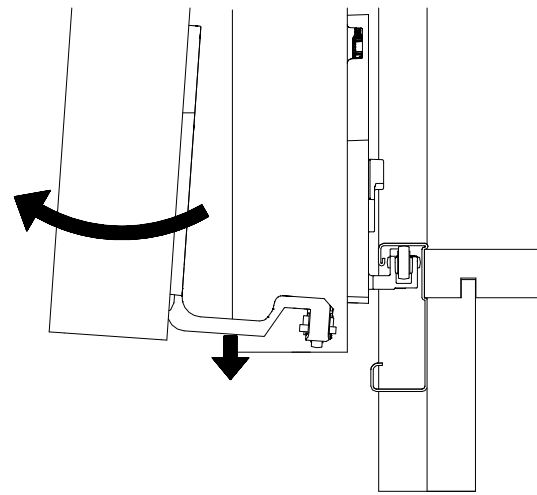




1.



2.



3.