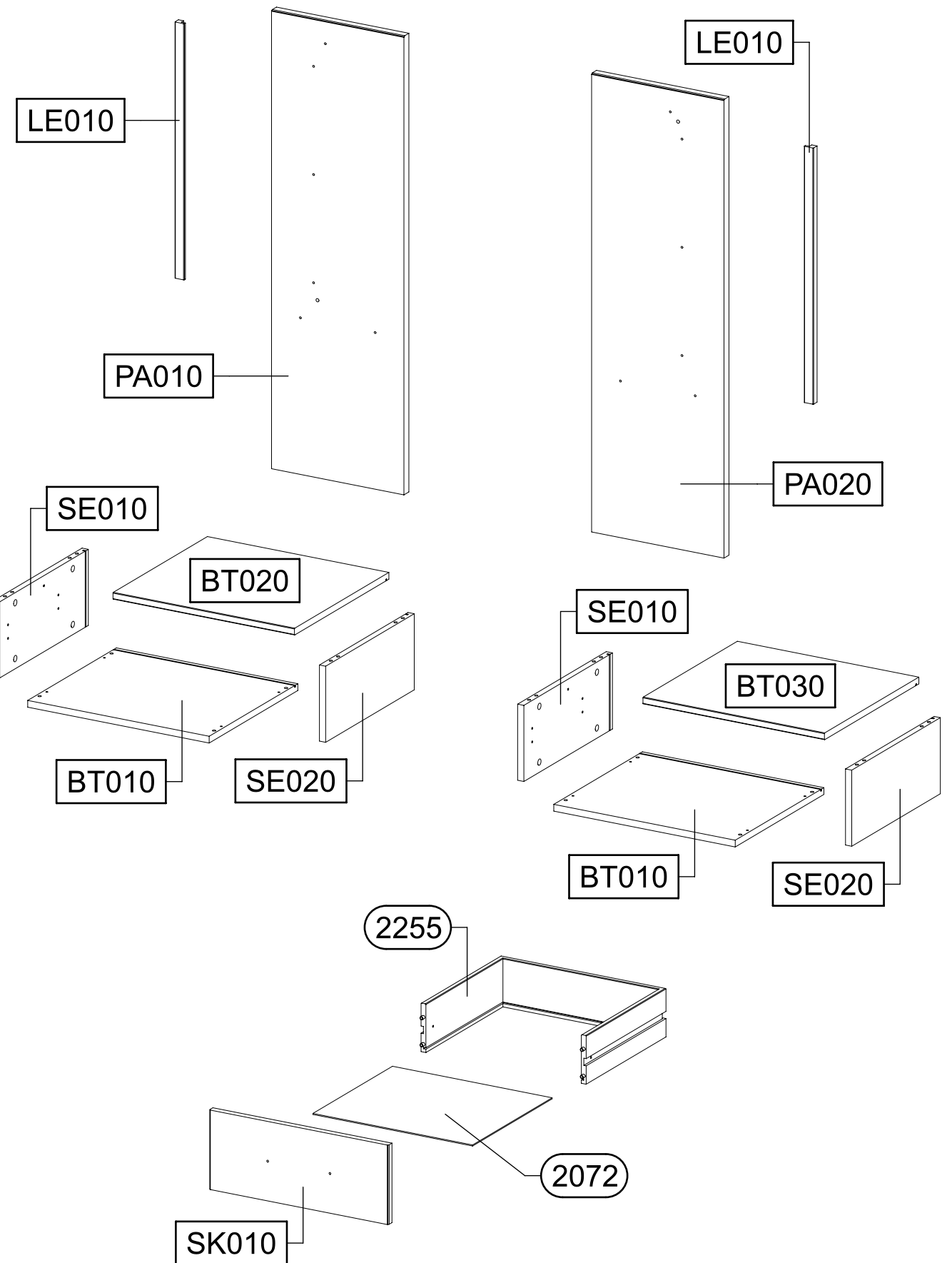
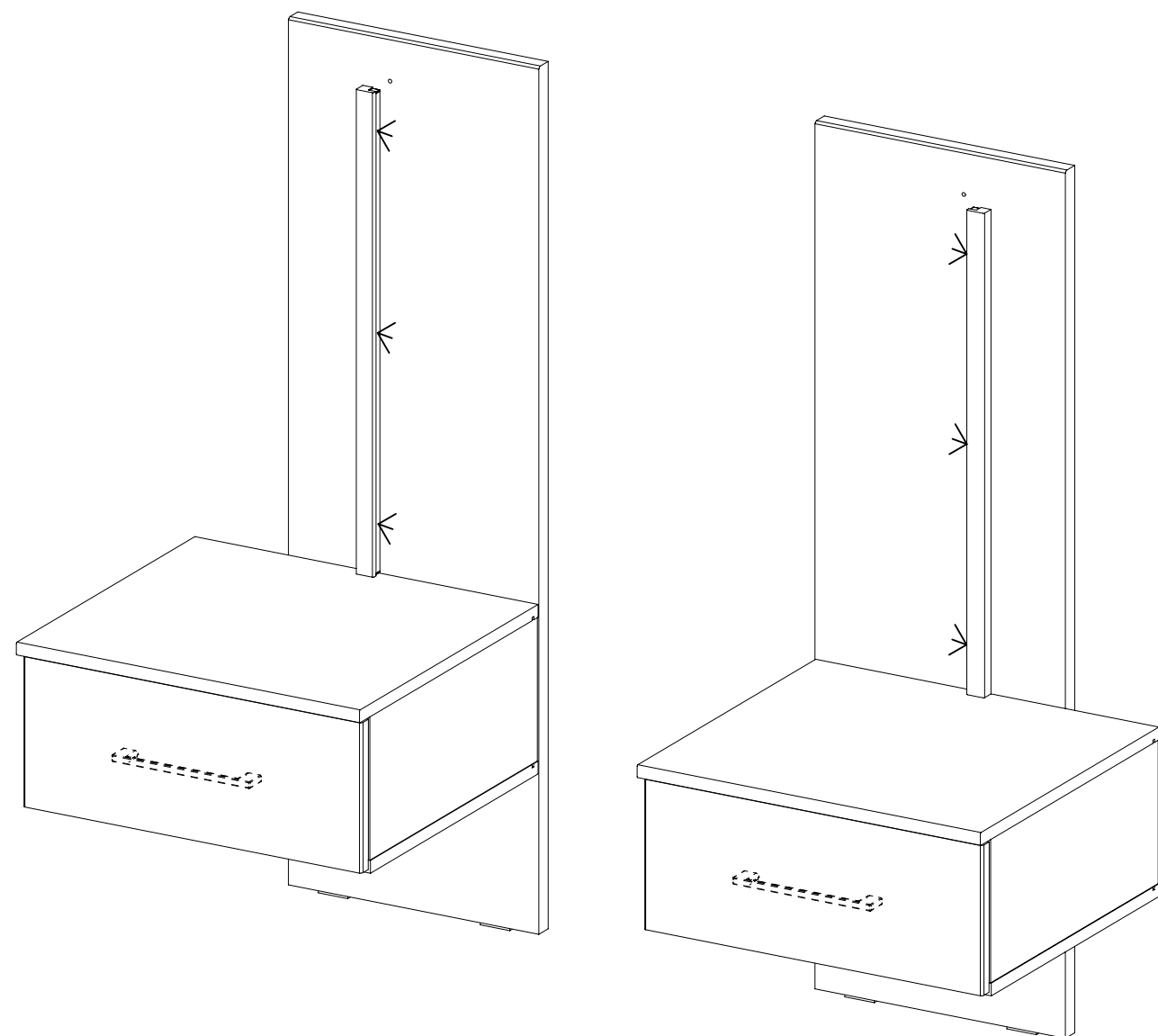
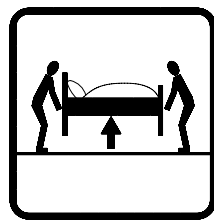
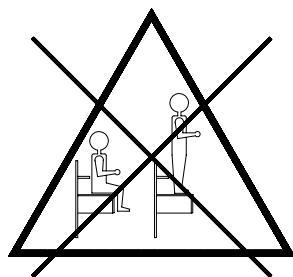
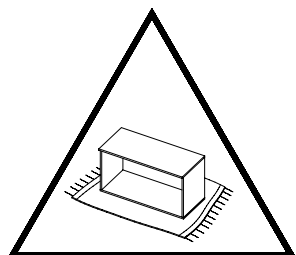
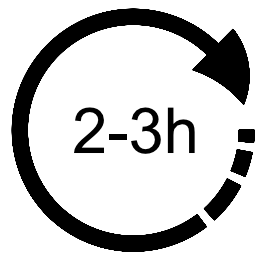
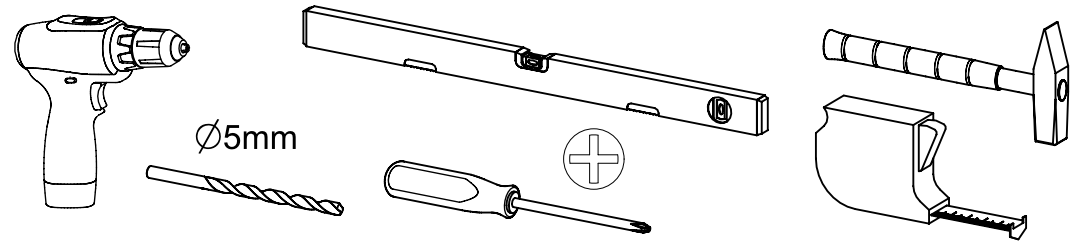
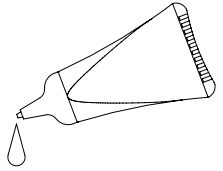

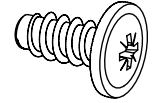
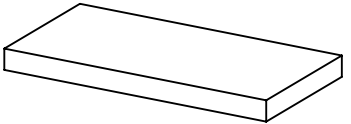
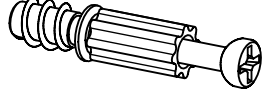
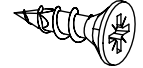
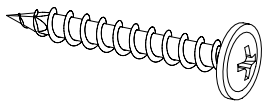

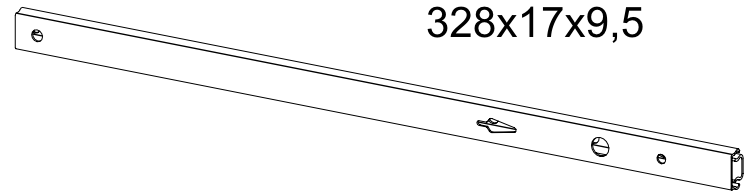
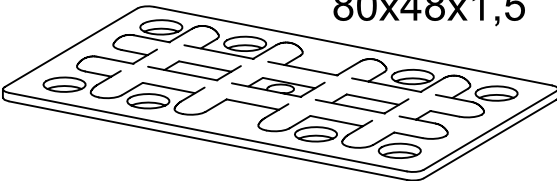
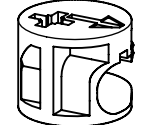

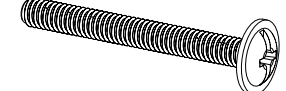
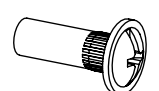
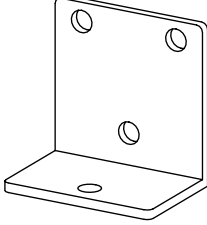
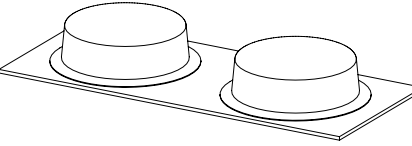
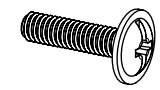
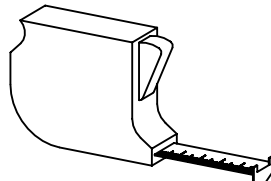
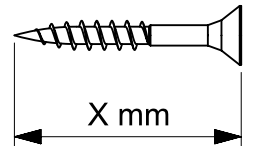
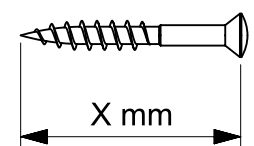
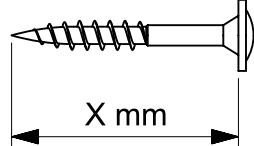


M2639_02

rauch

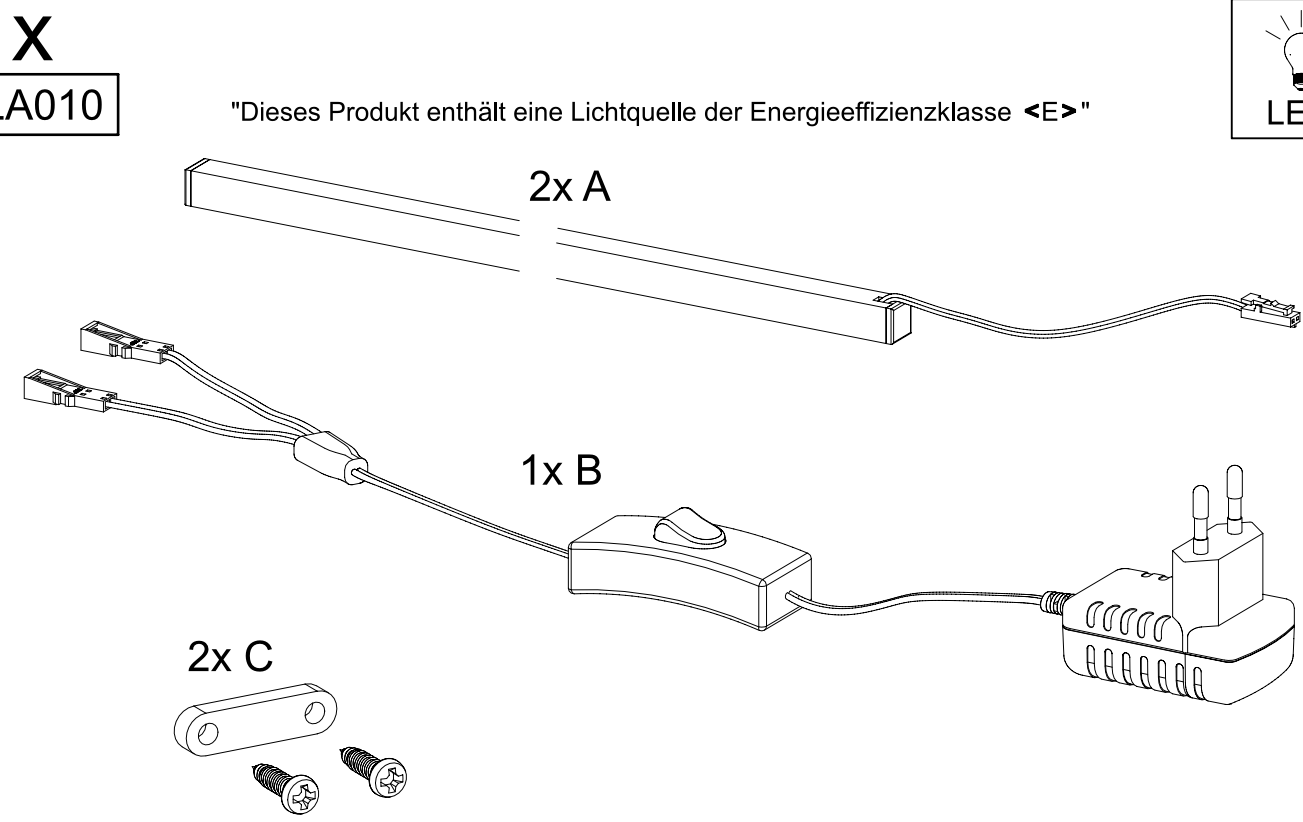


<p>11</p> 	<p>16x</p> <p>8x30</p> <p>18</p> 	<p>8x</p> <p>6,3x14</p> <p>26</p> 	
<p>4x</p> <p>40x20x3</p> <p>127</p> 	<p>16x</p> <p>183</p> 	<p>48x</p> <p>4,5x16</p> <p>202</p> 	
<p>8x</p> <p>4,5x35</p> <p>214</p> 	<p>8x</p> <p>6x10,5</p> <p>227</p> 		
<p>4x</p> <p>251</p> 			
<p>6x</p> <p>80x48x1,5</p> <p>330</p> 	<p>16x</p> <p>349</p> 		
<p>4x</p> <p>M4x9</p> <p>568</p> 	<p>4x</p> <p>M4x35</p> <p>571</p> 	<p>8x</p> <p>M4</p> <p>580</p> 	
<p>4x</p> <p>602</p> 	<p>4x</p> <p>615</p> 	<p>4x</p> <p>M4x16</p> <p>915</p> 	
			

1x

LA010

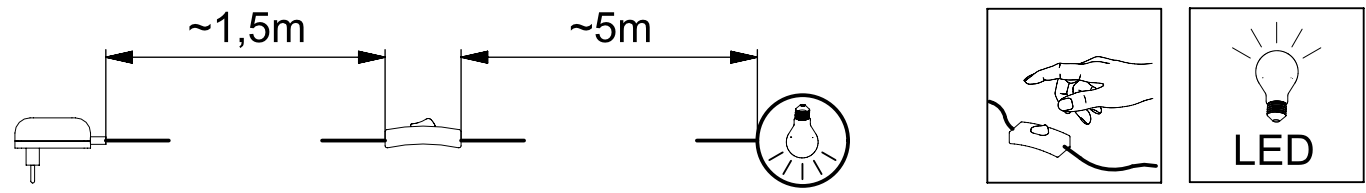
"Dieses Produkt enthält eine Lichtquelle der Energieeffizienzklasse <E>"



2x A

1x B

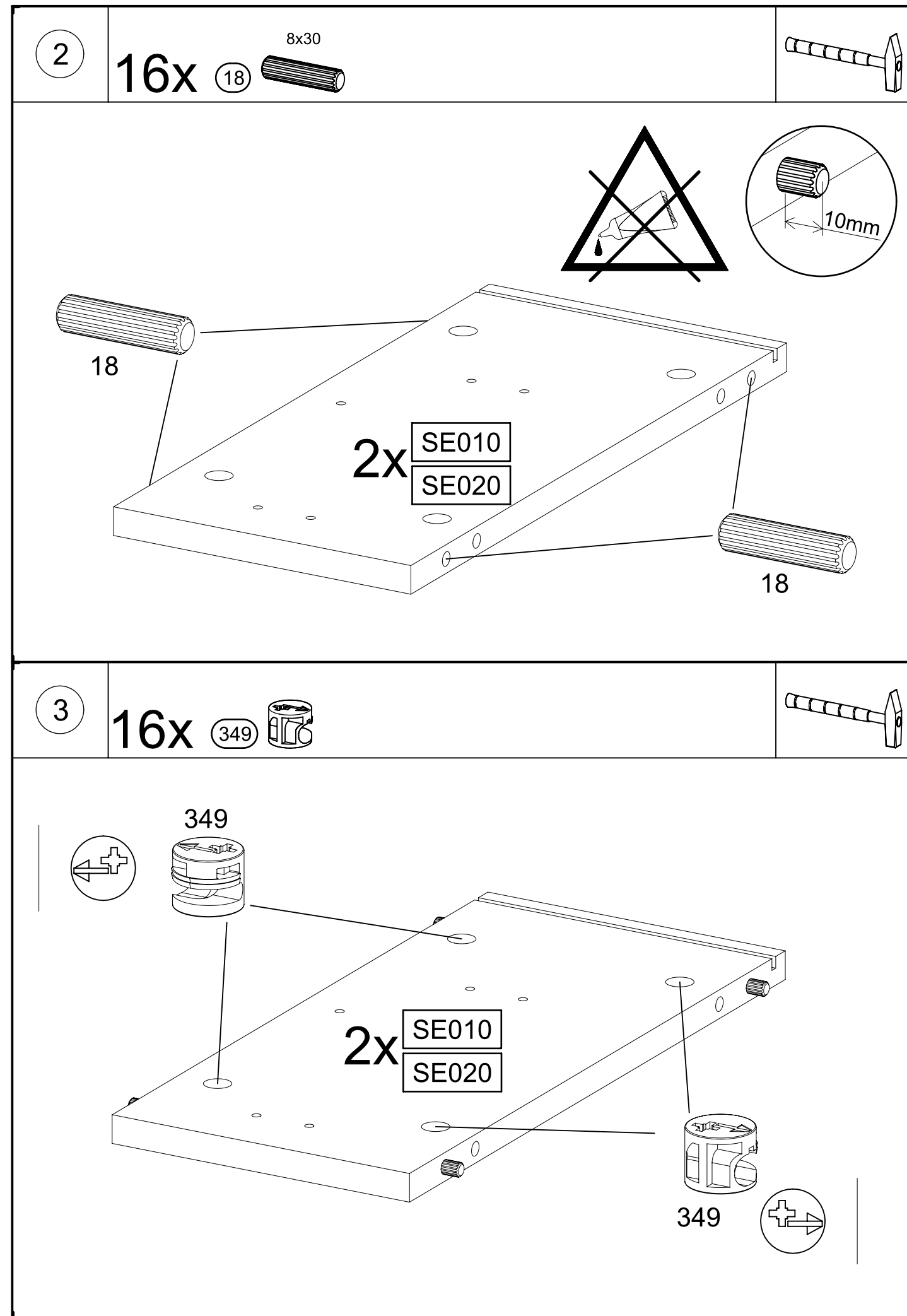
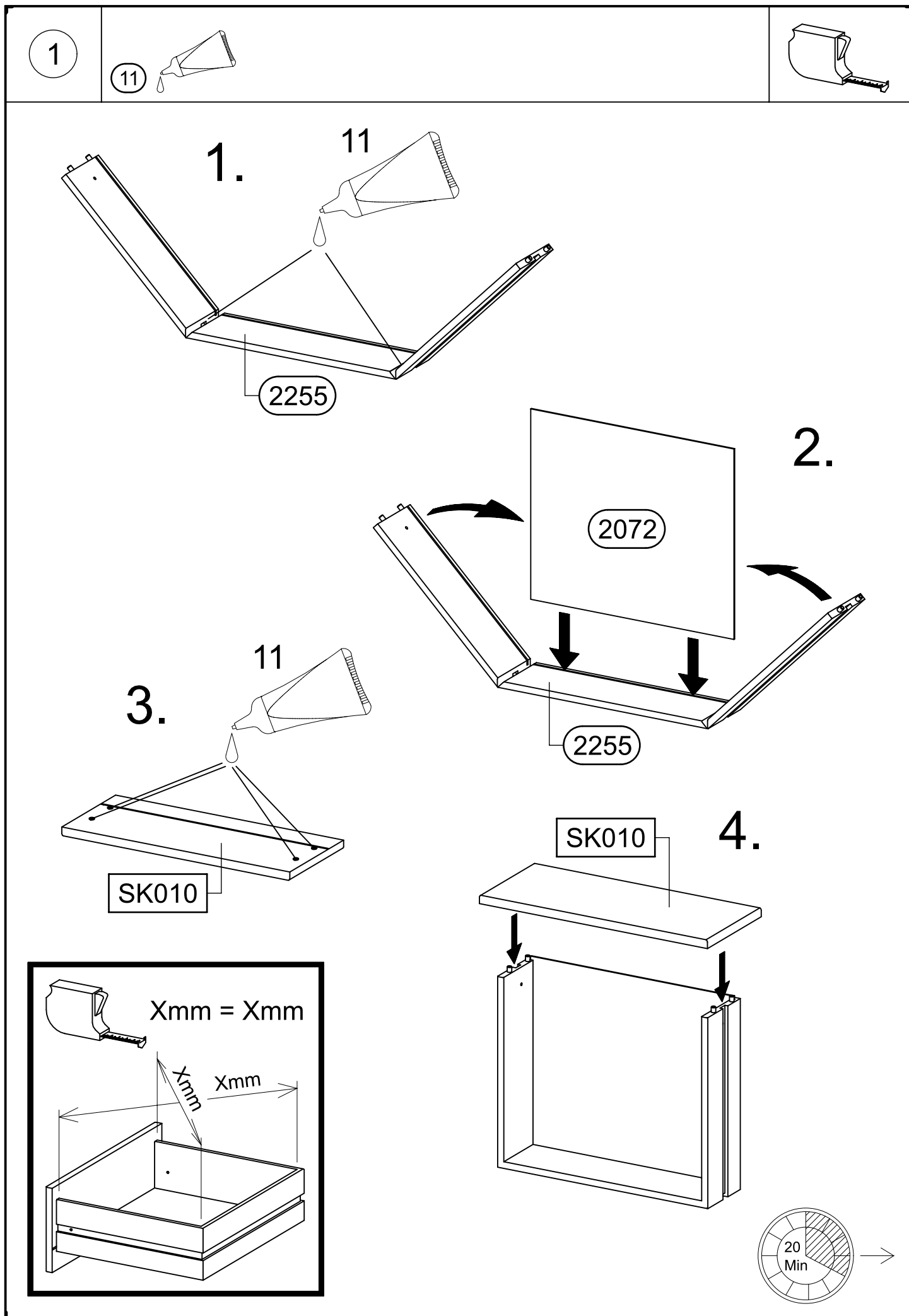
2x C



~1,5m

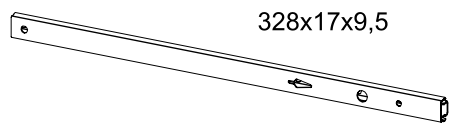
~5m

LED



4

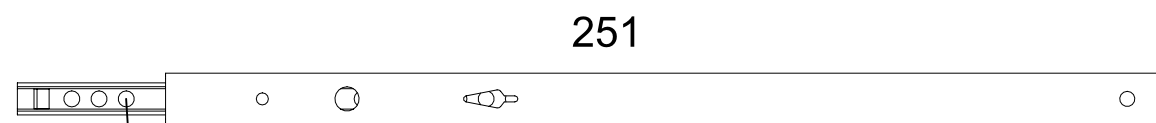
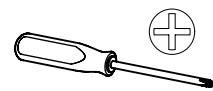
2x (251)



328x17x9,5

4x (227)

6x10,5



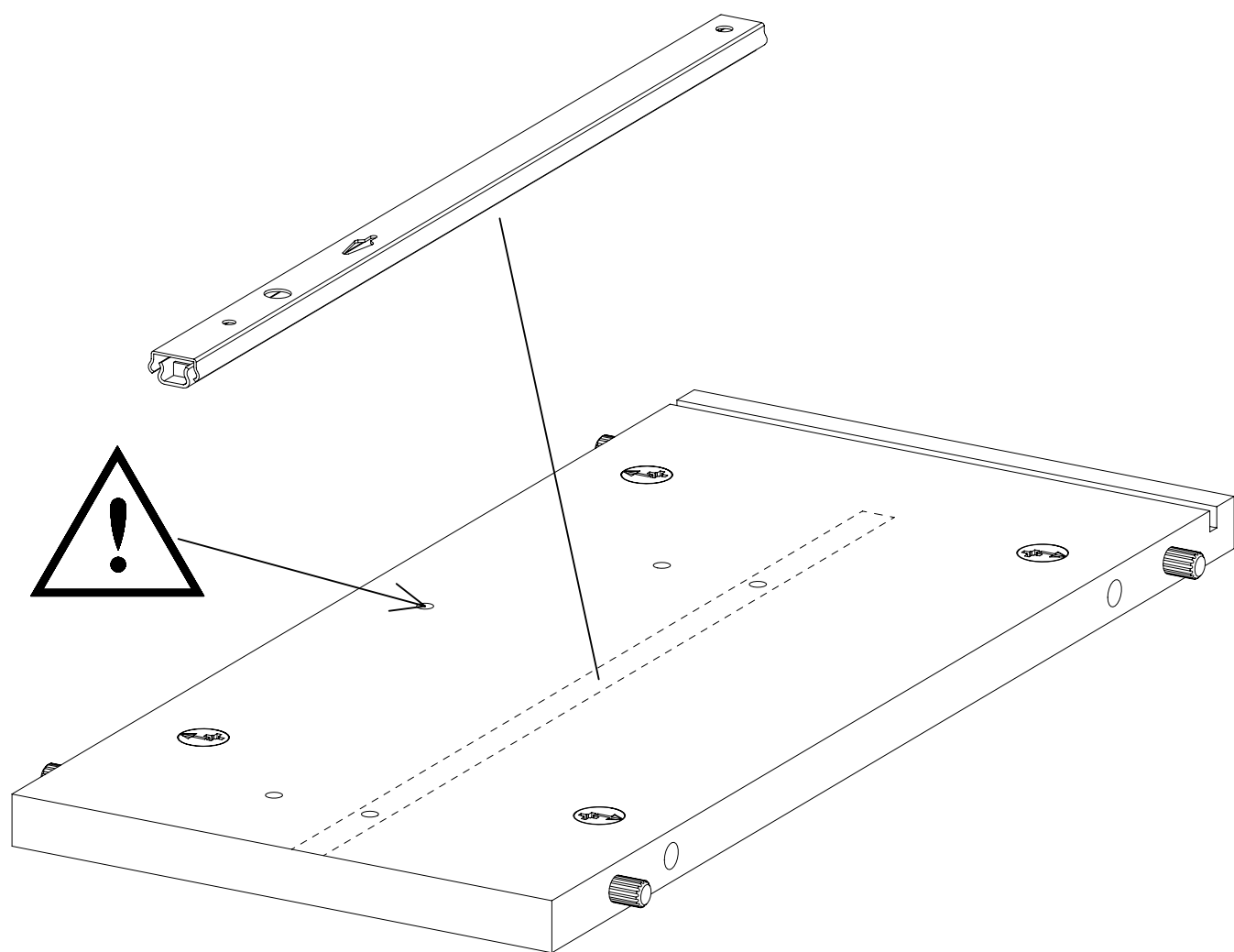
251

1. 227



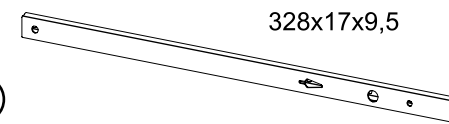
251

2. 227



5

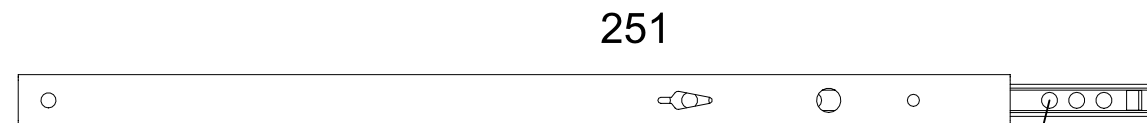
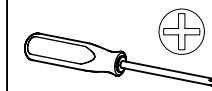
2x (251)



328x17x9,5

4x (227)

6x10,5



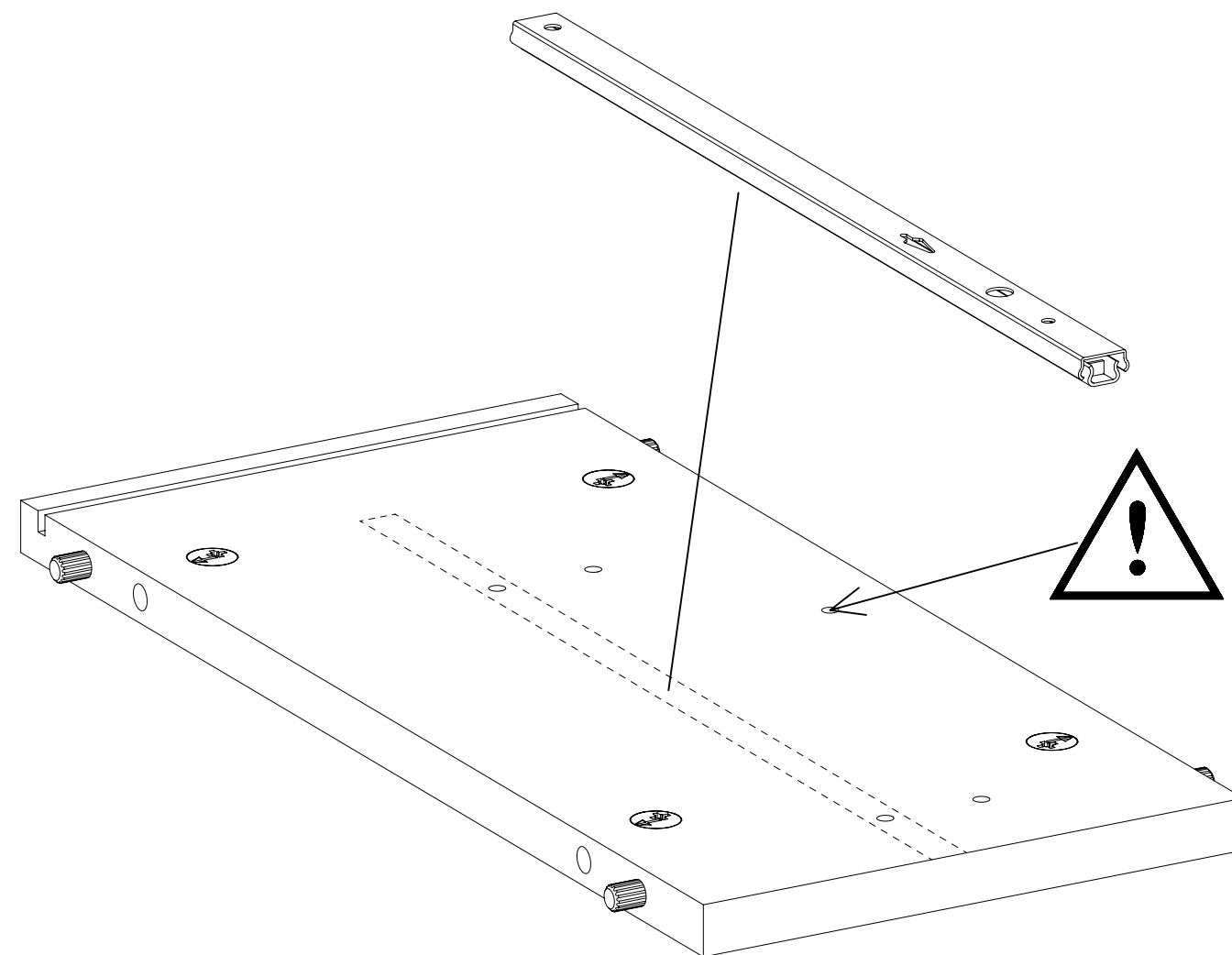
251

227 1.



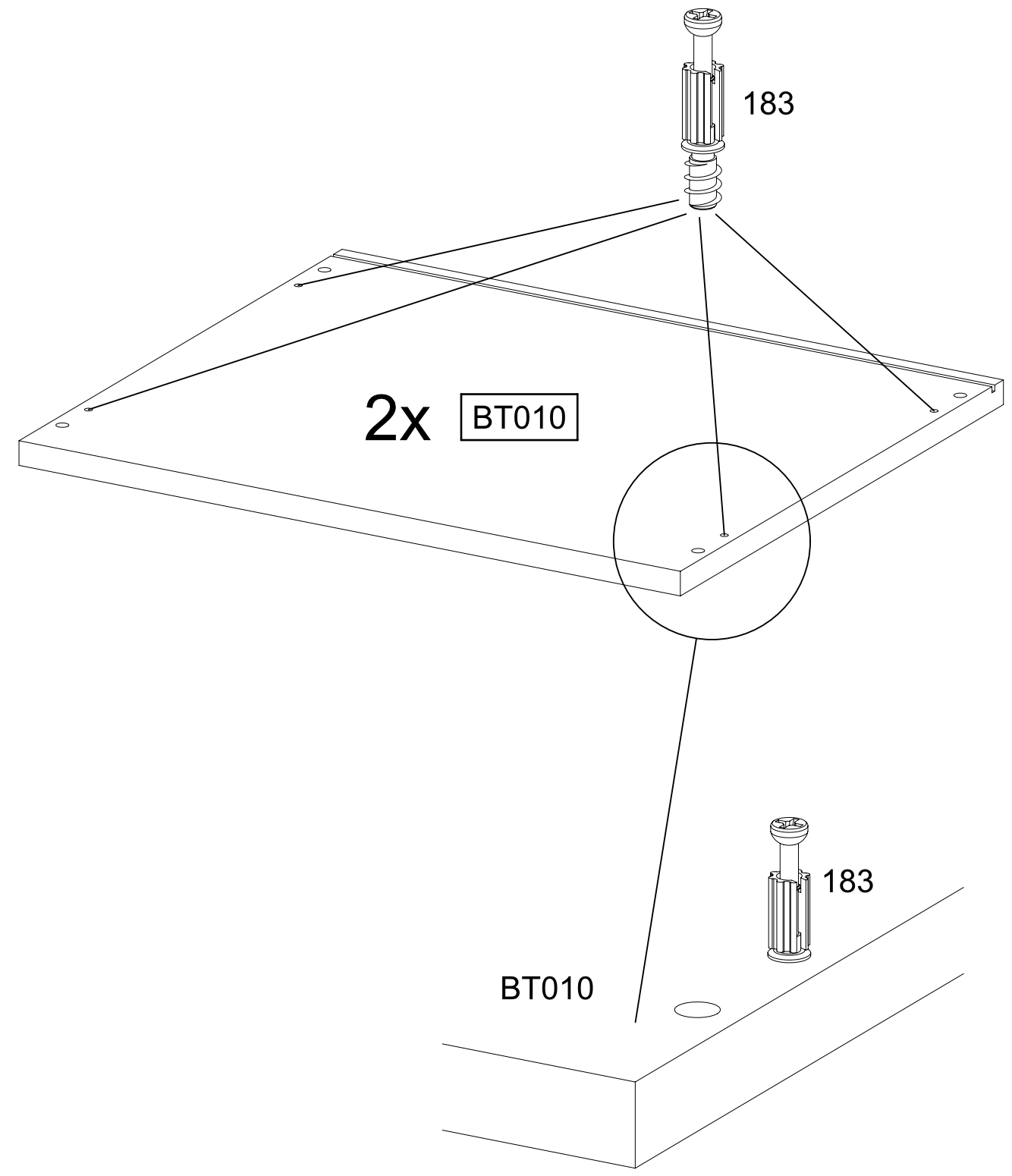
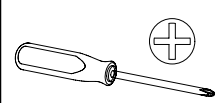
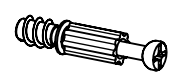
251

227 2.

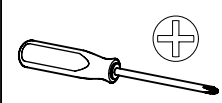


6

8x 183

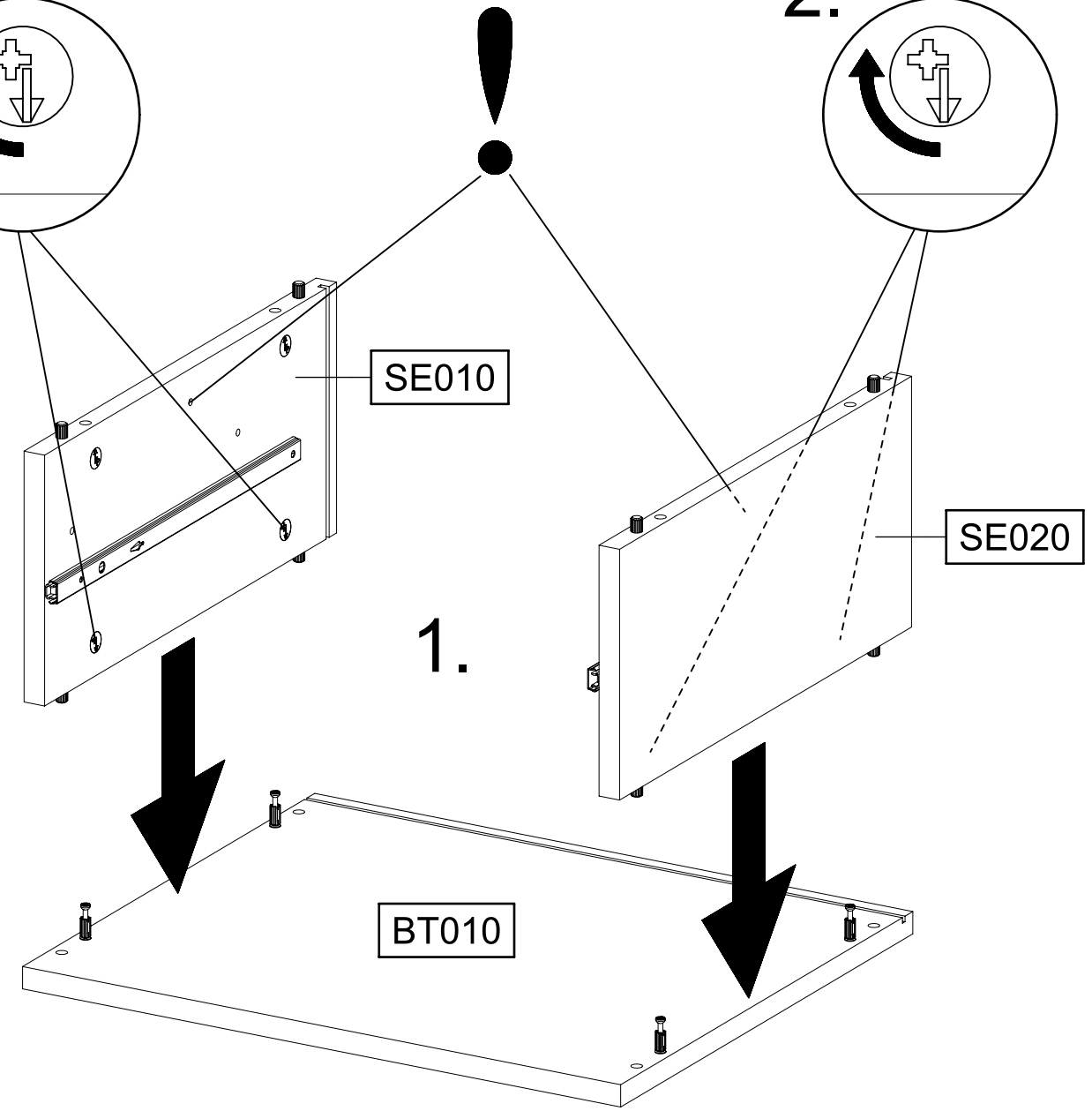
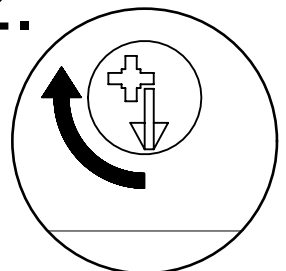
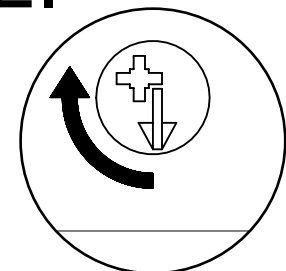


7



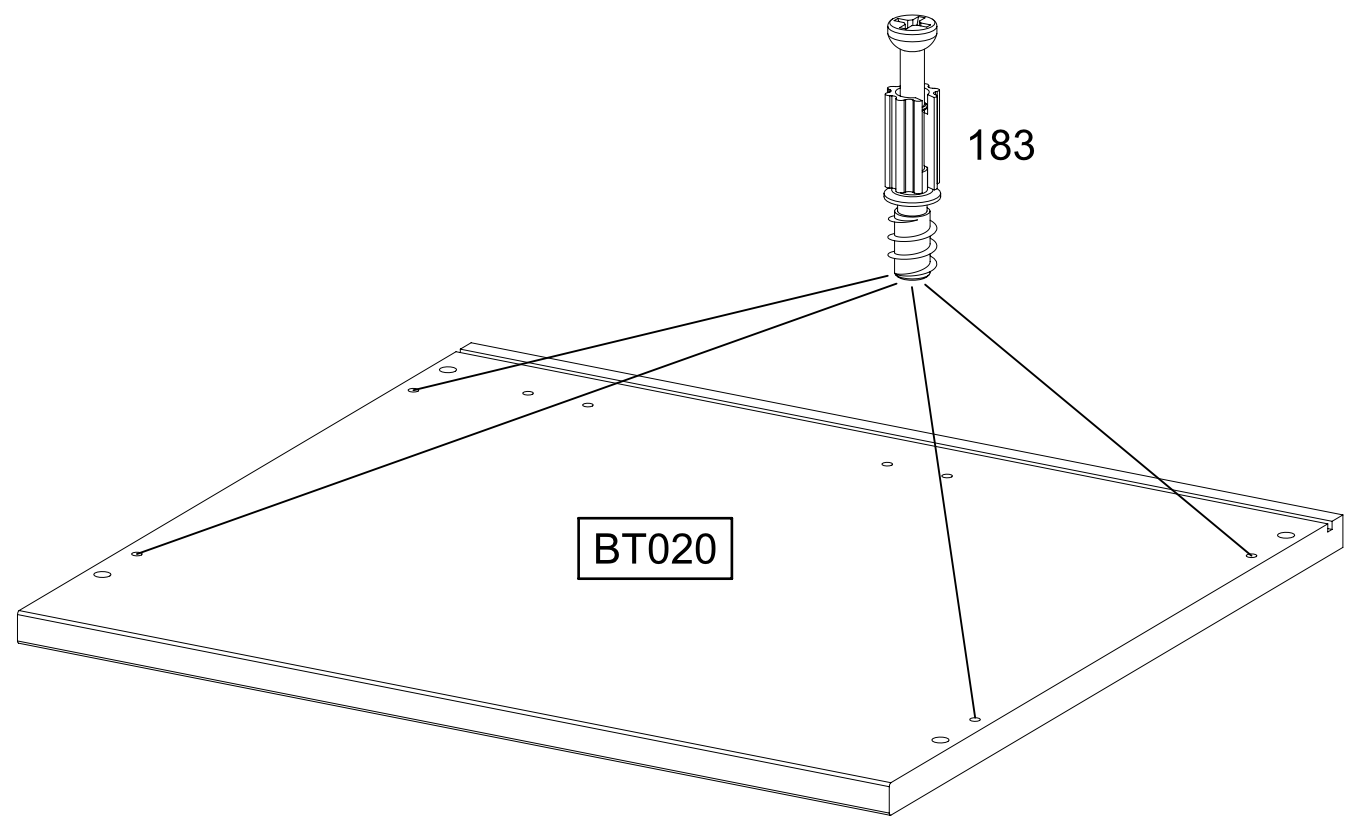
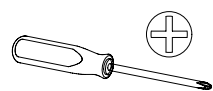
2.

2.

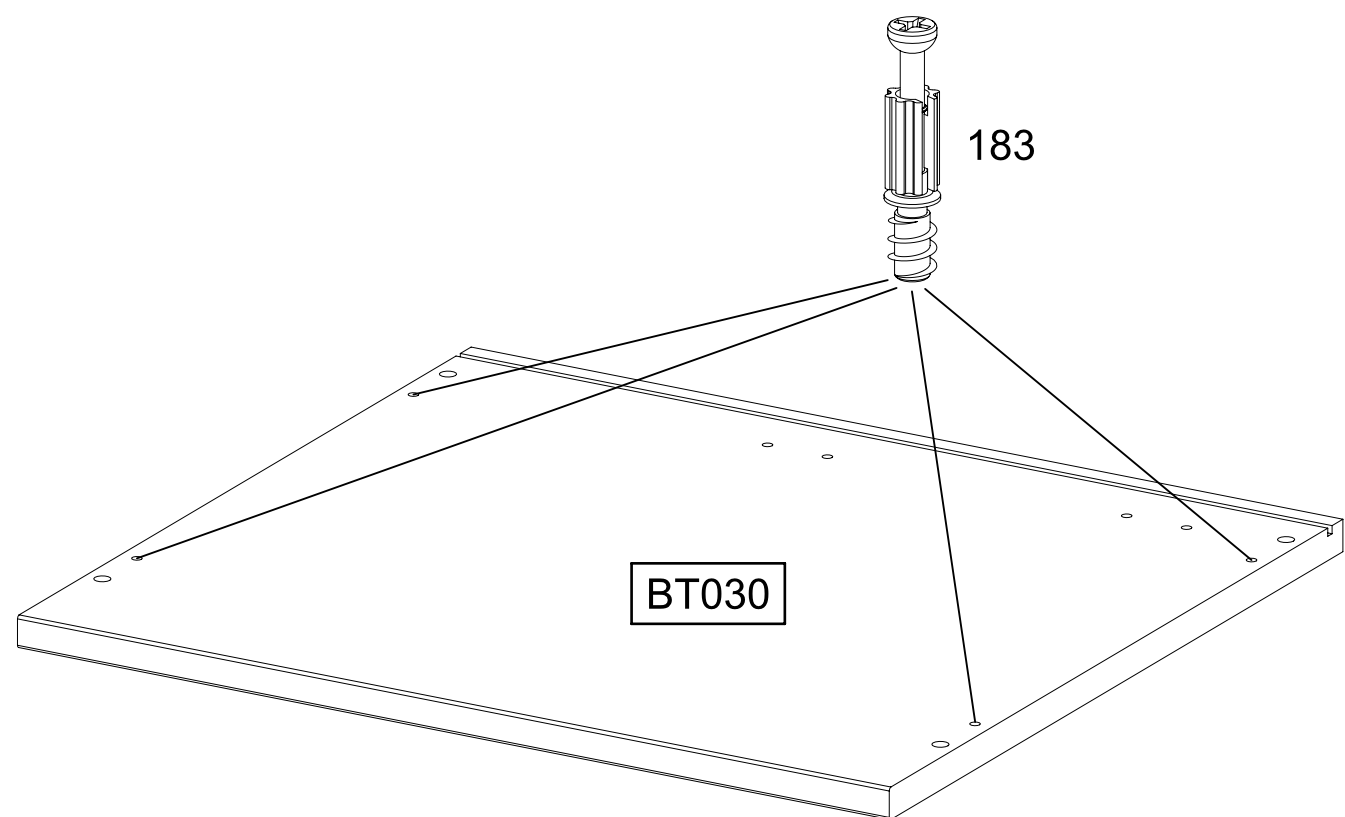


8

8x 183



BT020



BT030

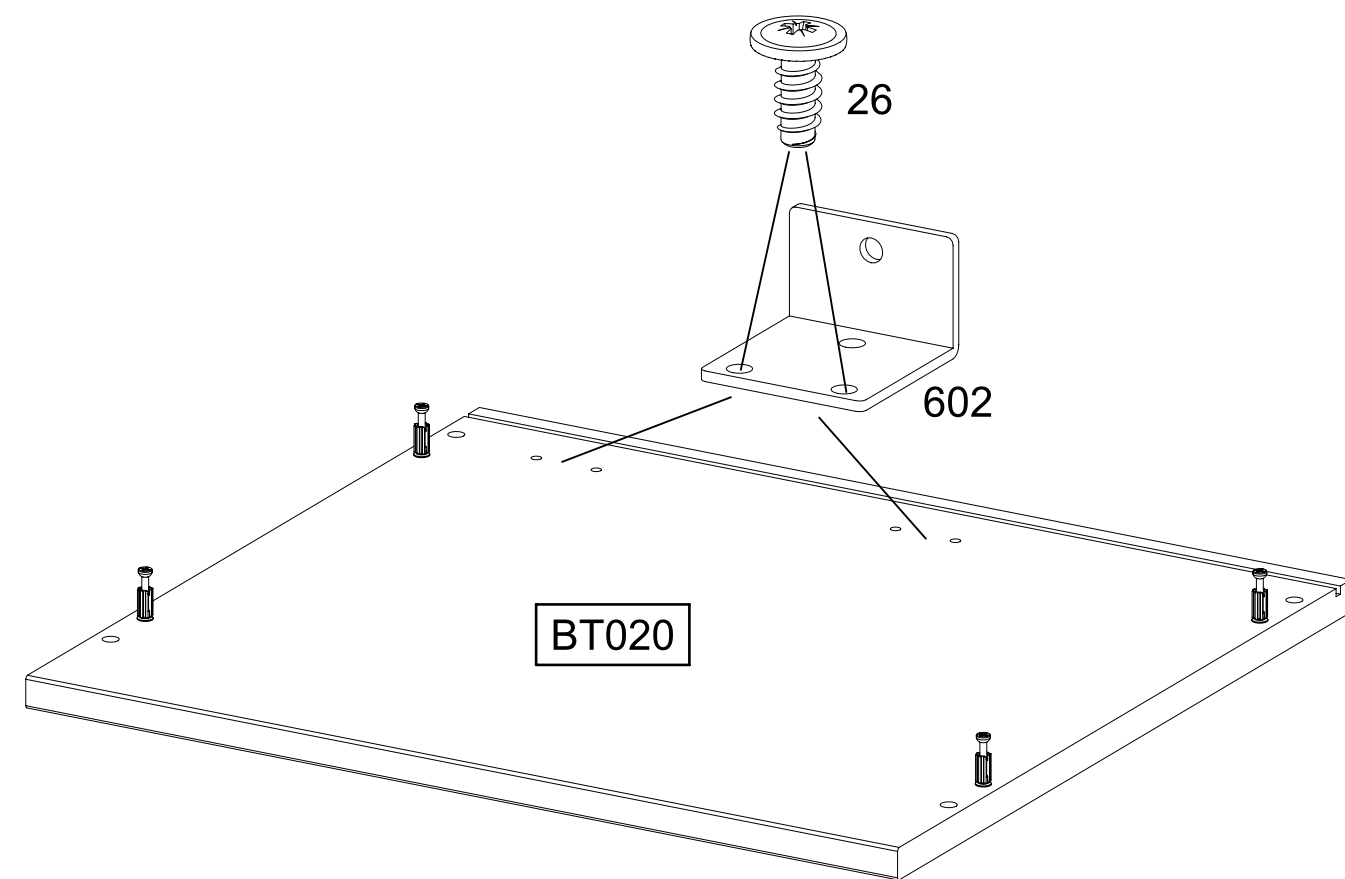
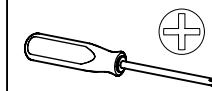
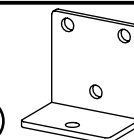
9

8x 26

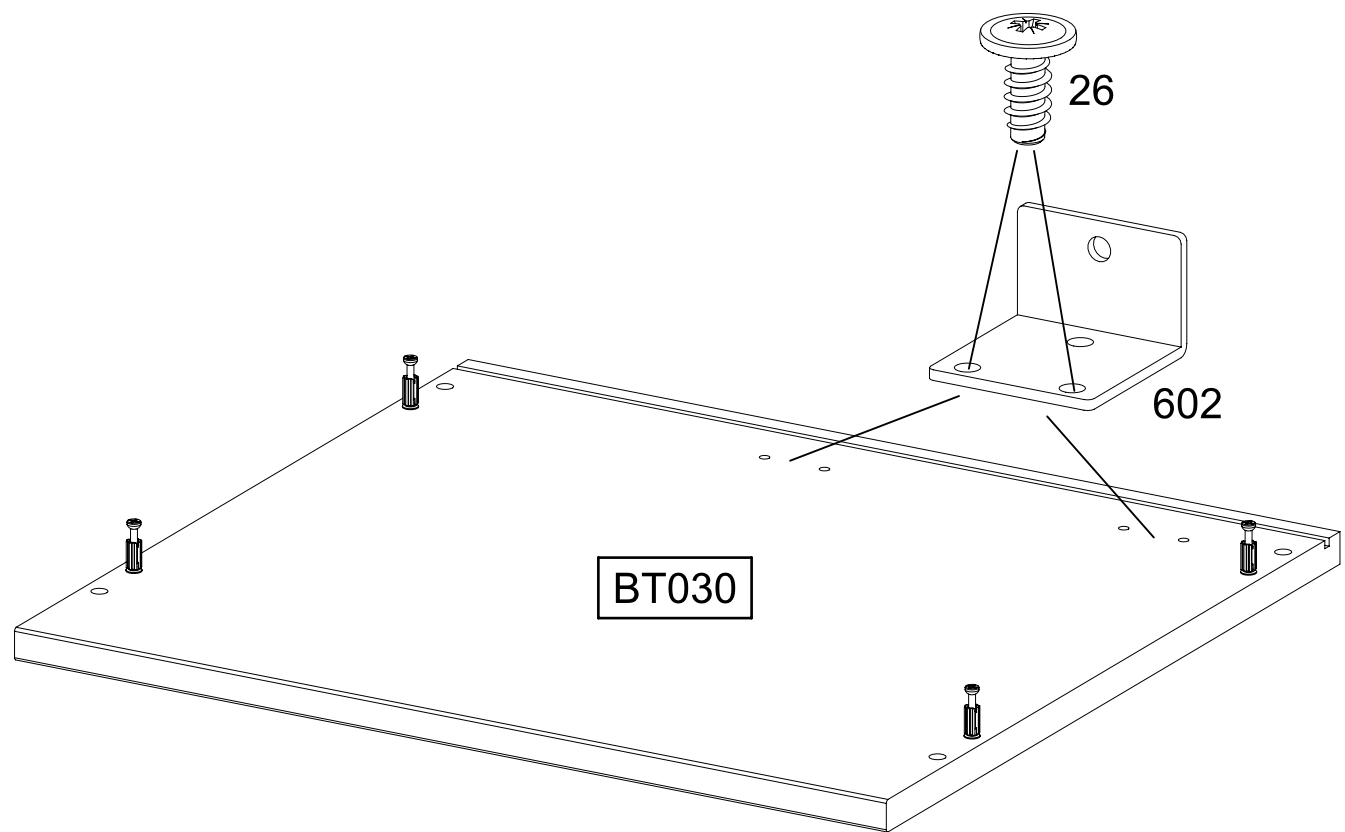
6,3x14



4x 602

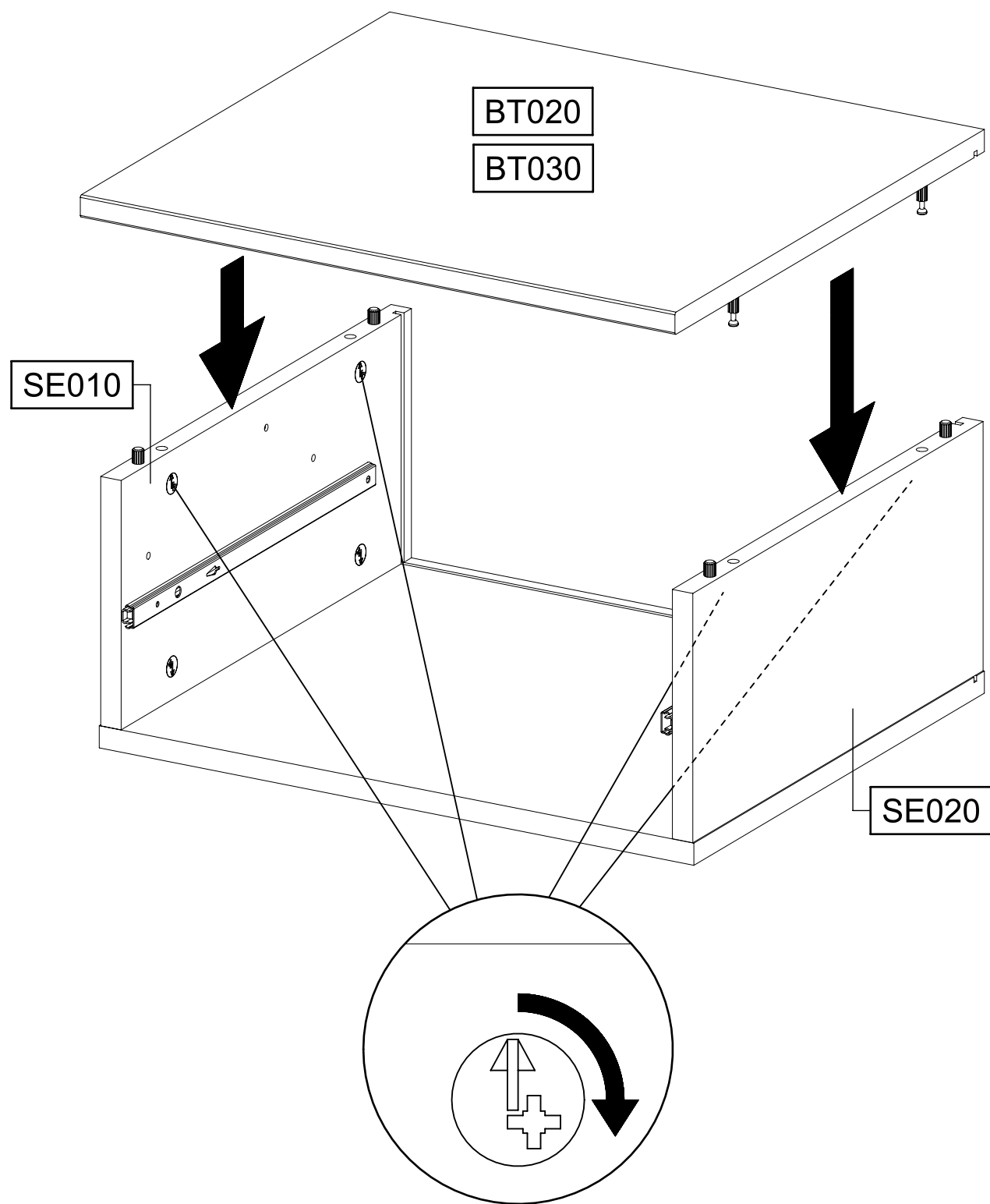
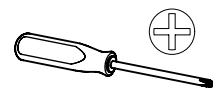


BT020



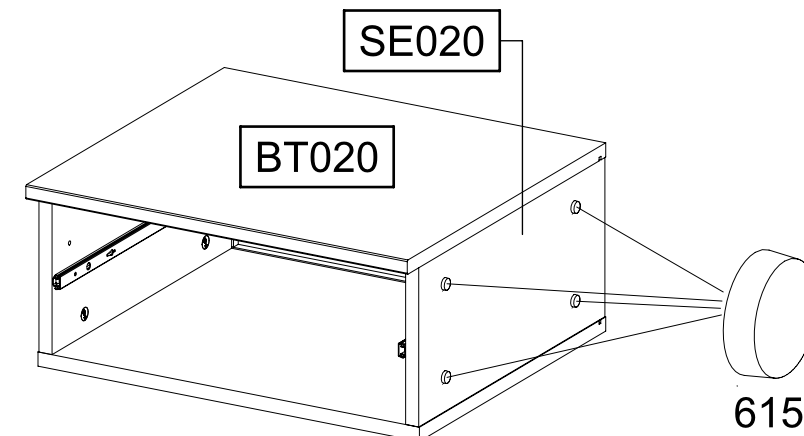
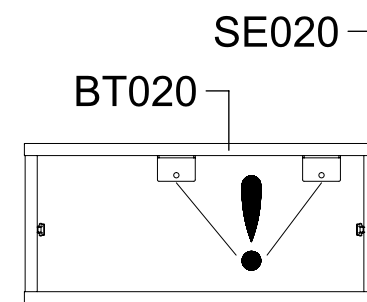
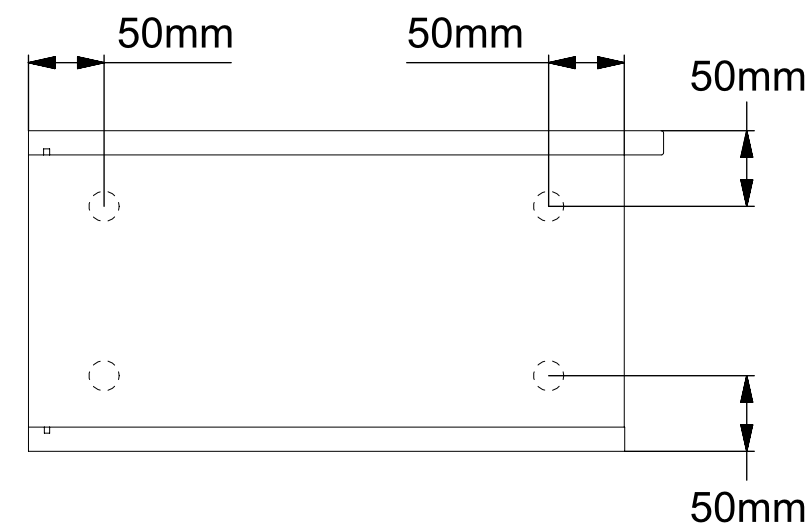
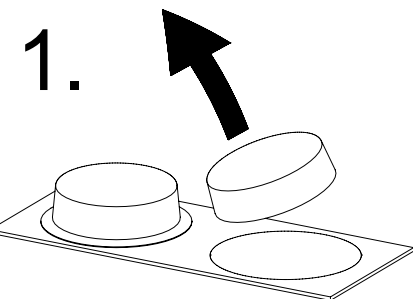
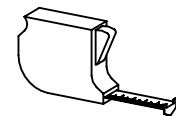
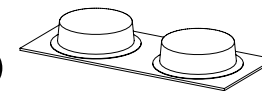
BT030

10



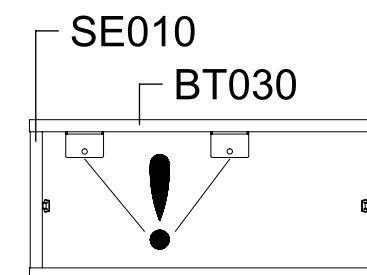
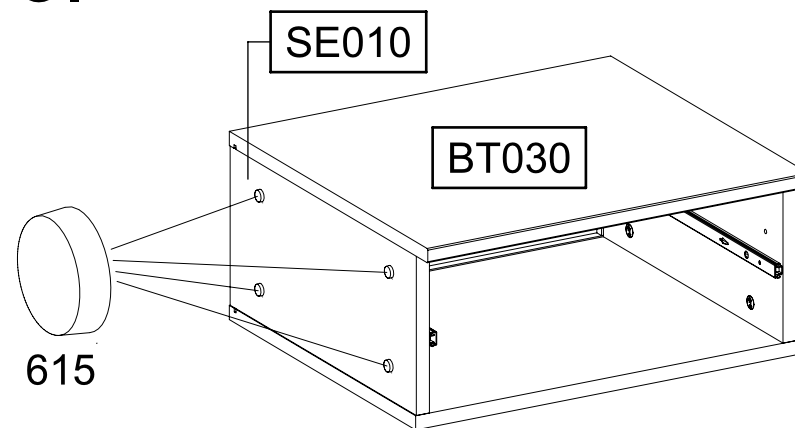
11

4x 615



2.

3.



12

24x

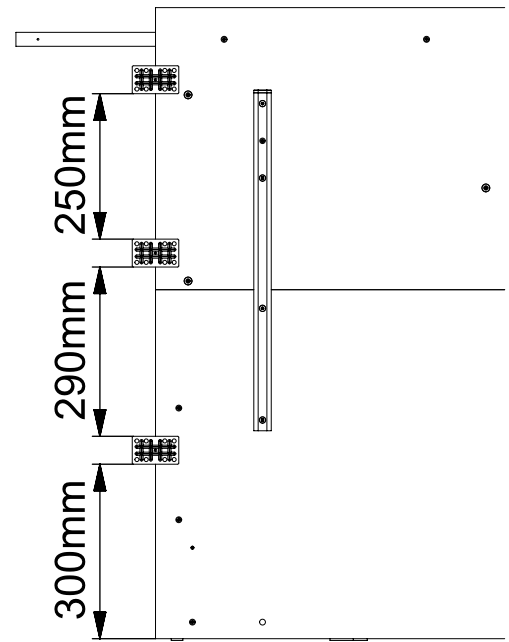
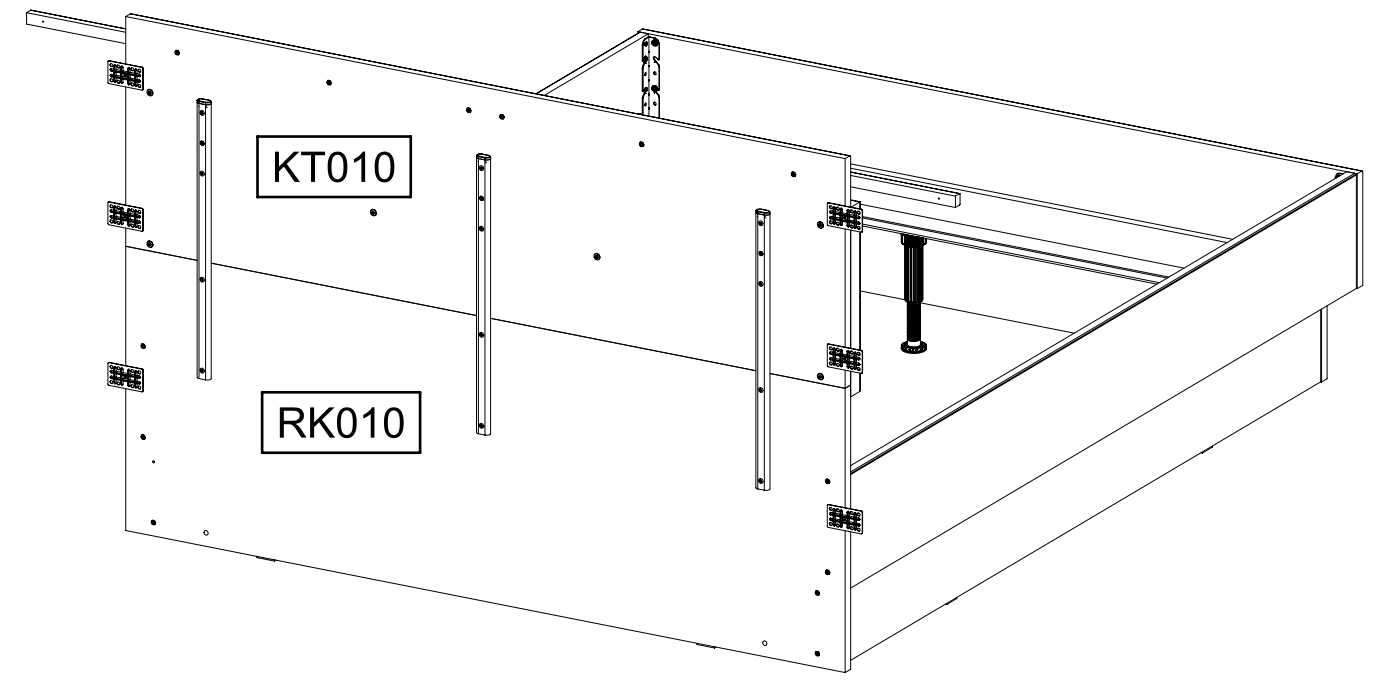
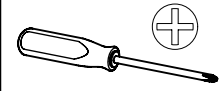
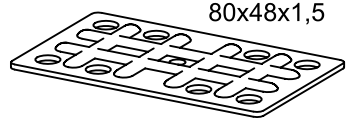
202

4,5x16

6x

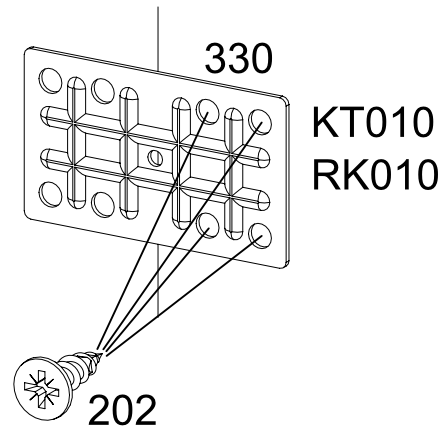
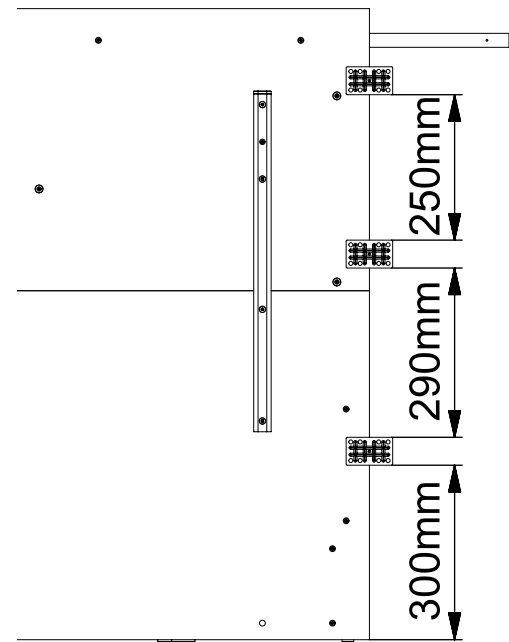
330

80x48x1,5



KT010

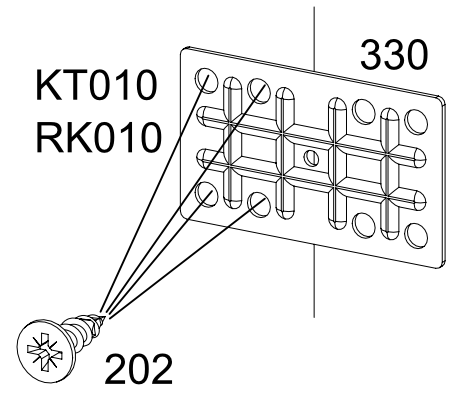
RK010



330

KT010
RK010

202



KT010
RK010

330

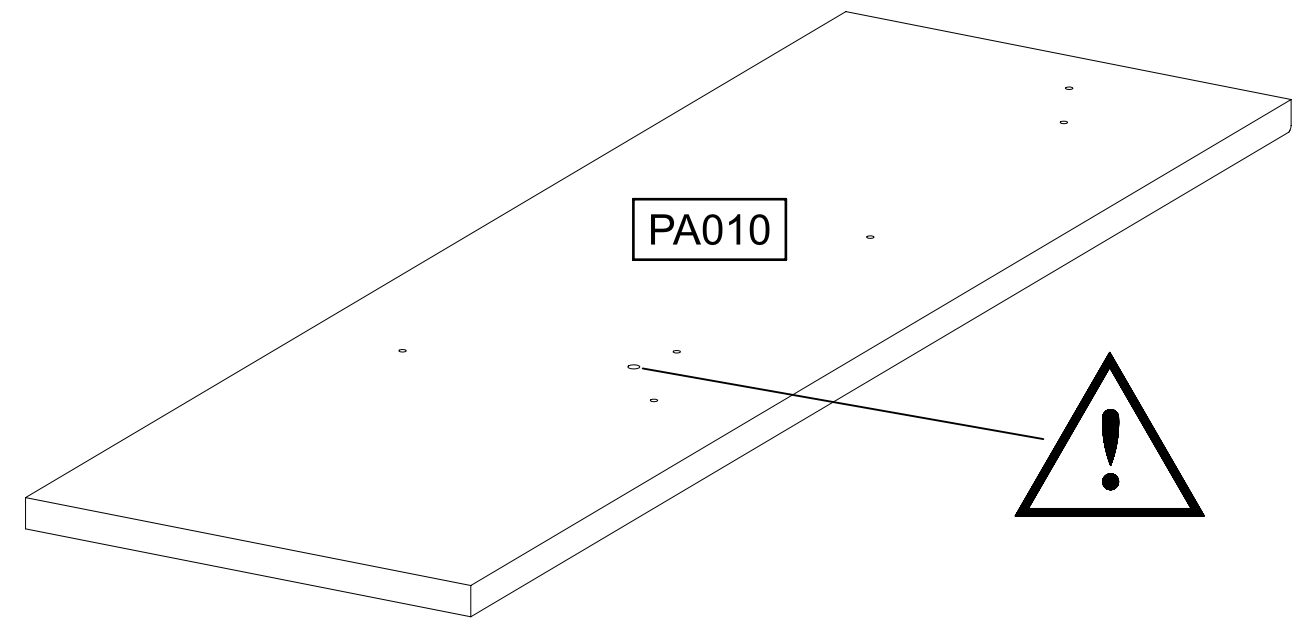
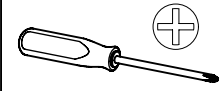
202

13

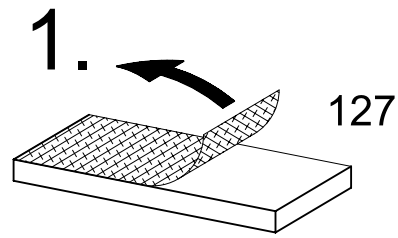
2x

127

40x20x3

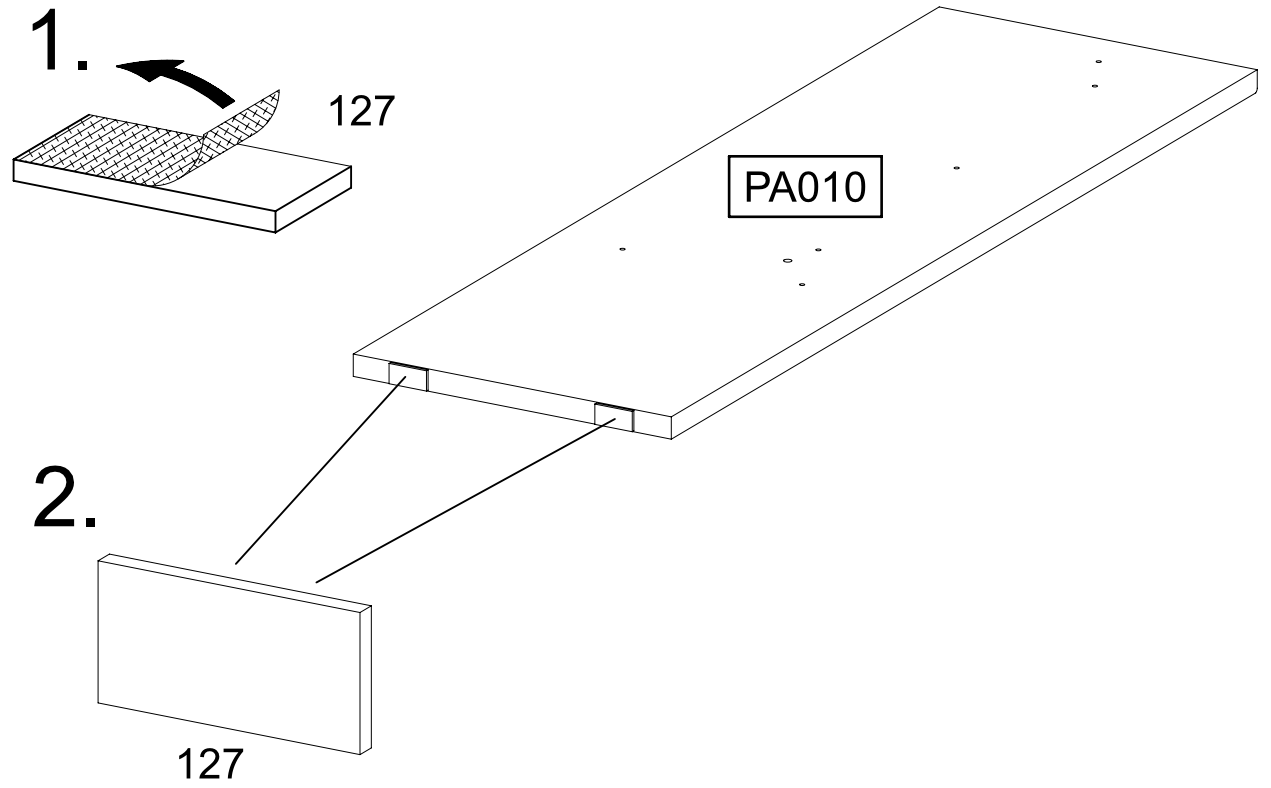


PA010



1.

127



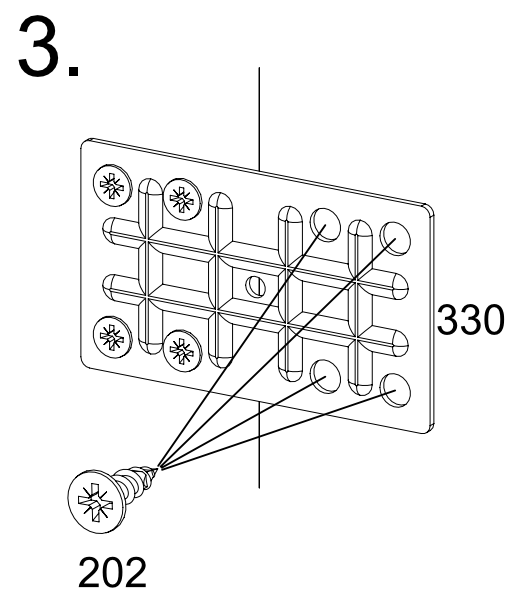
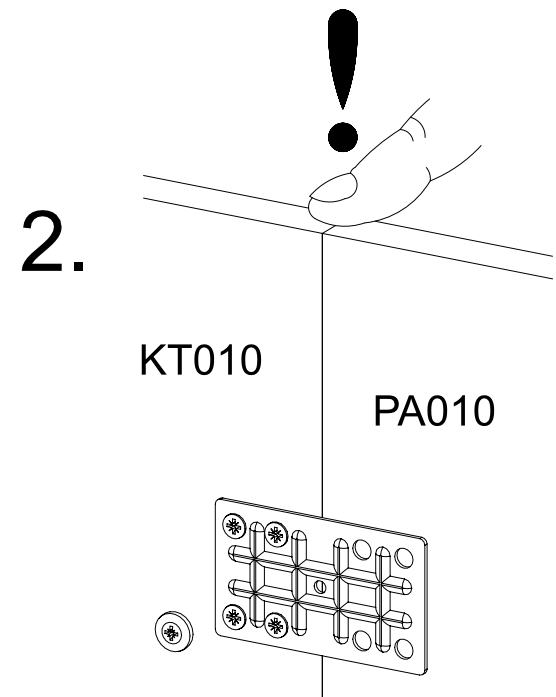
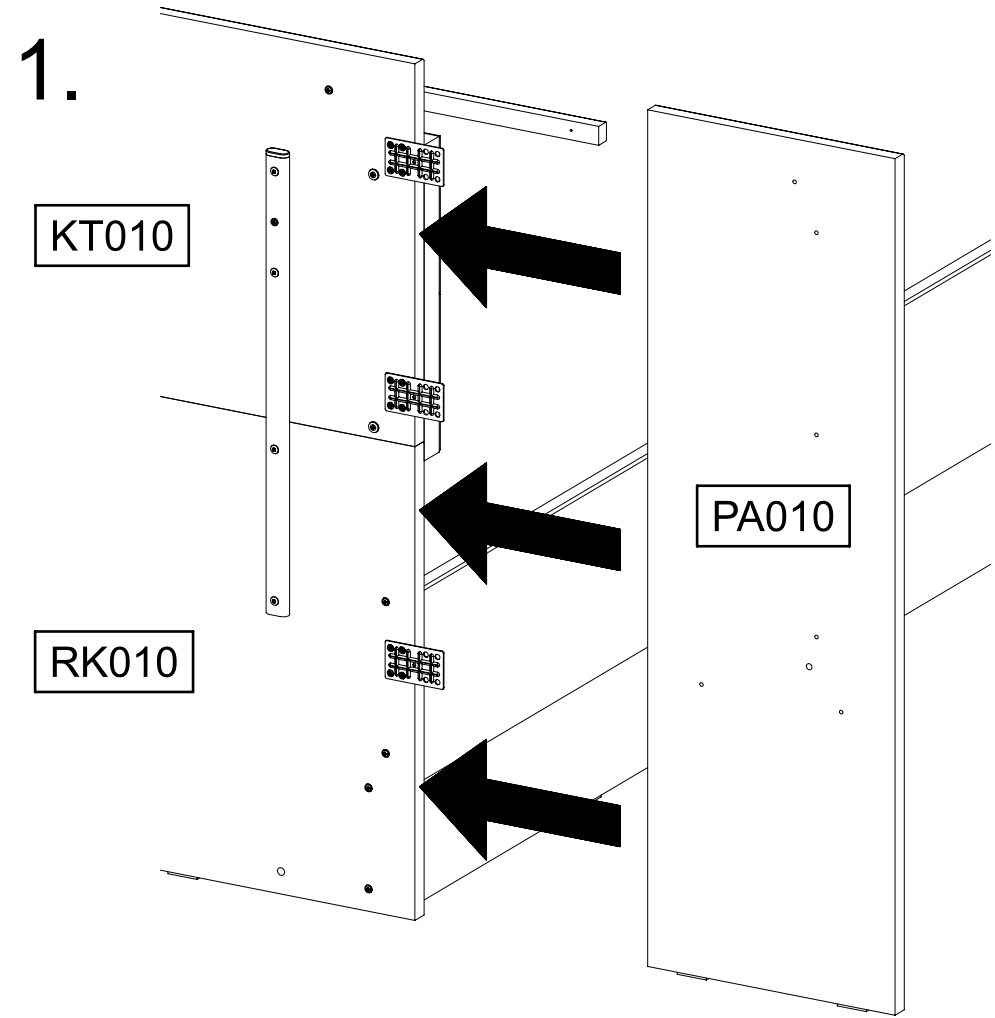
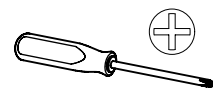
2.

127

PA010

14

12x 4,5x16
202

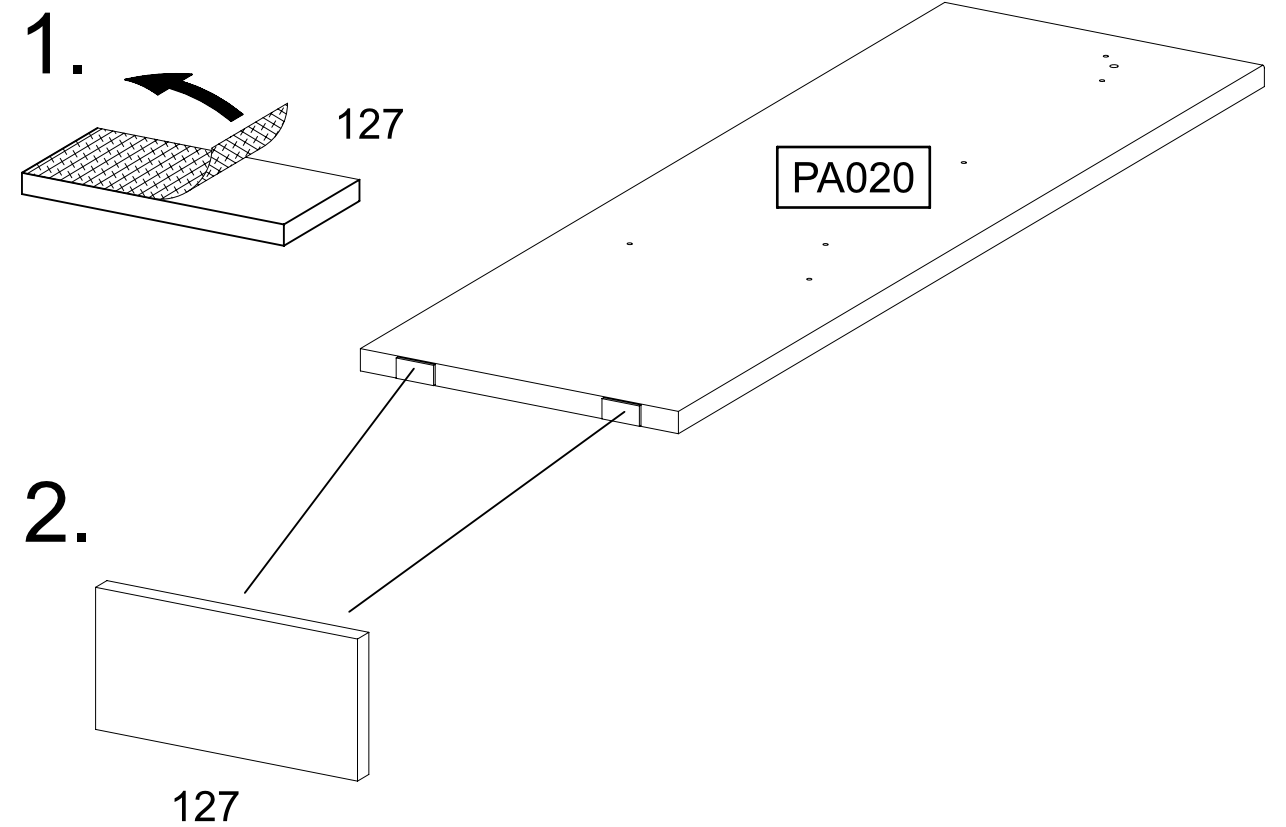
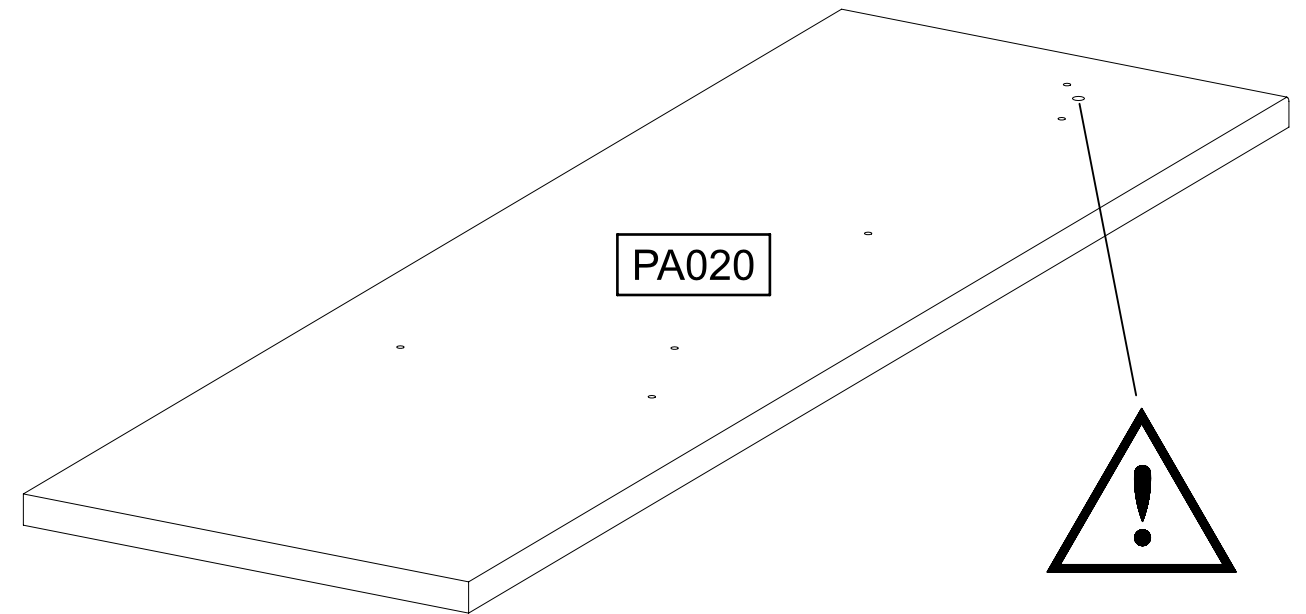
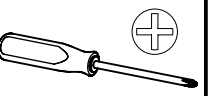
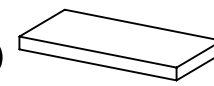


15

2x

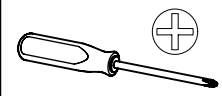
127

40x20x3

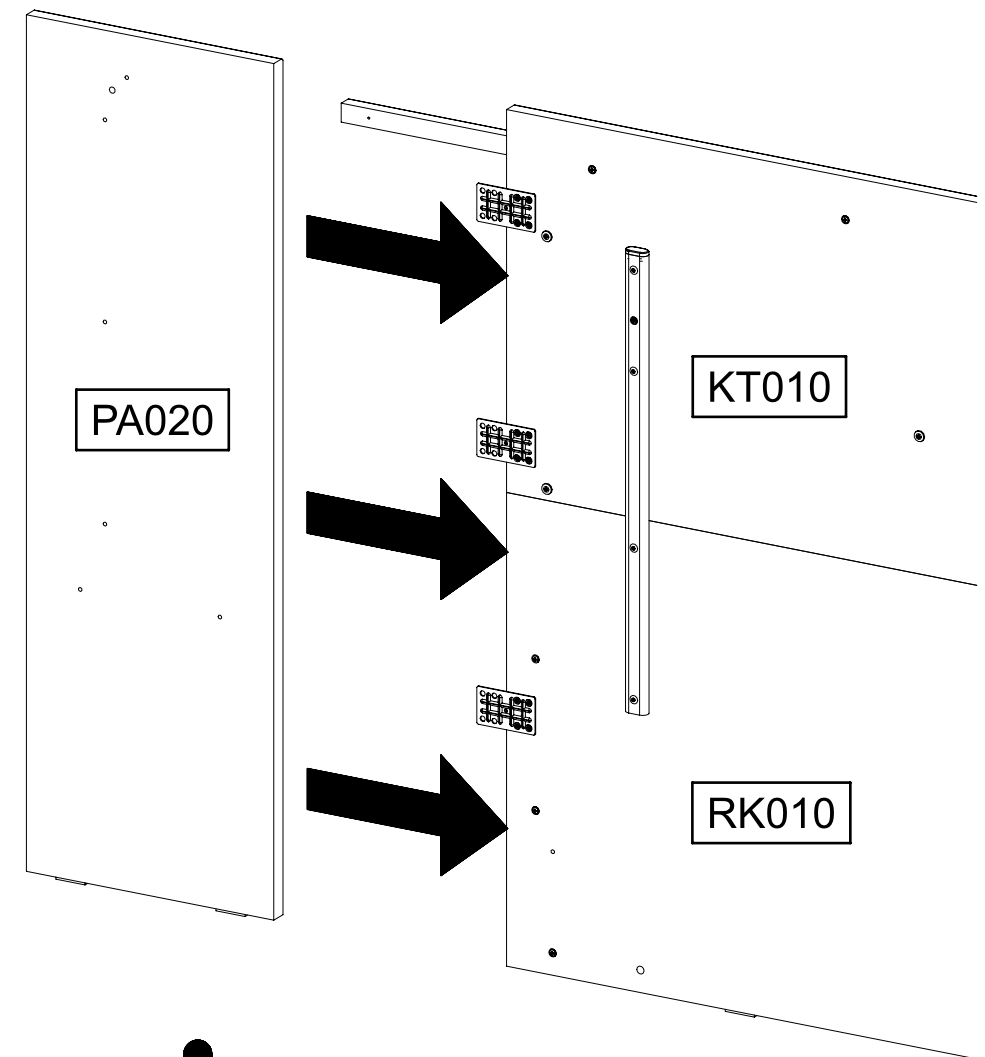


16

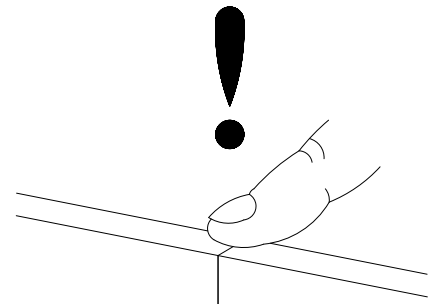
12x 4,5x16
202



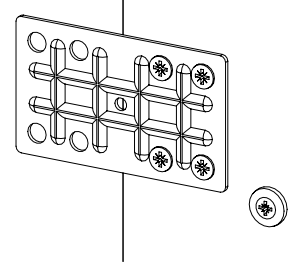
1.



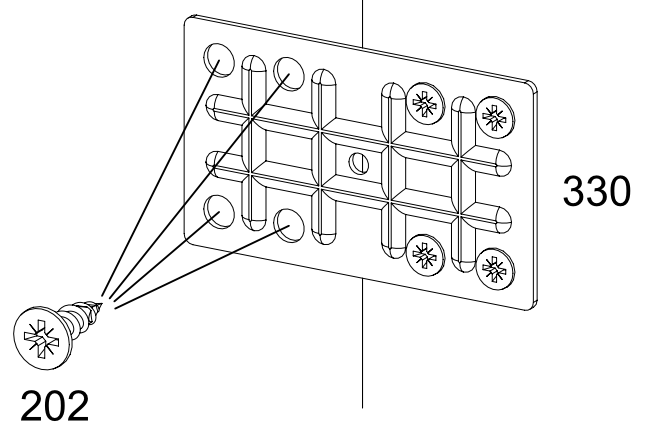
2.



PA020 KT010



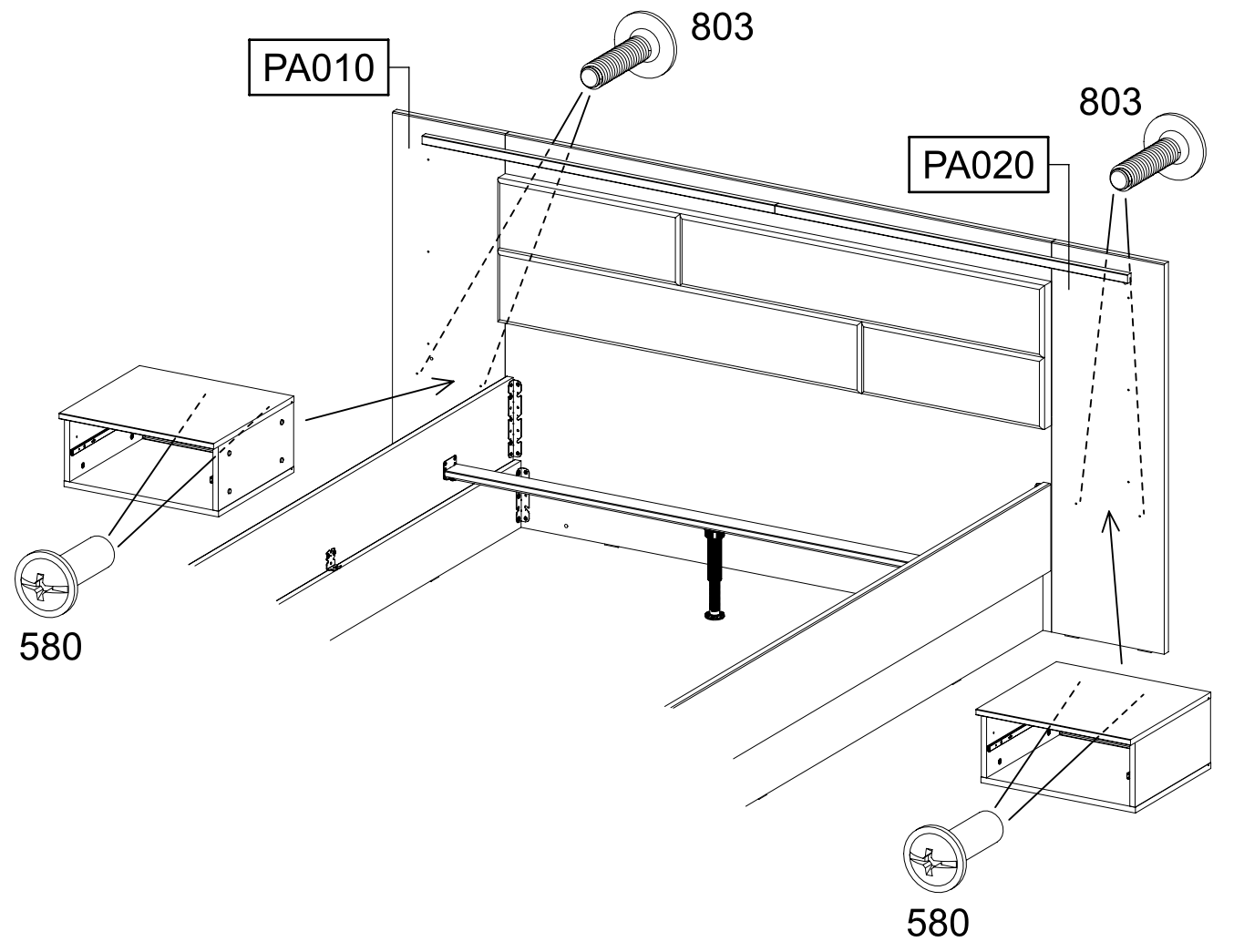
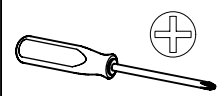
3.



17

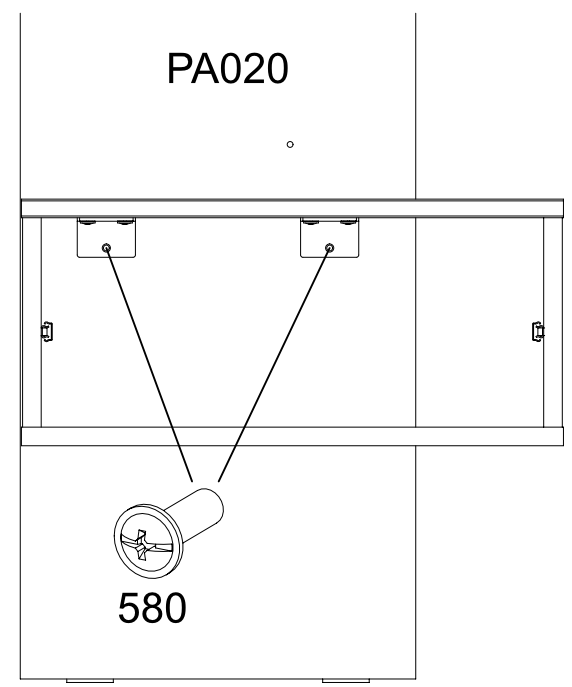
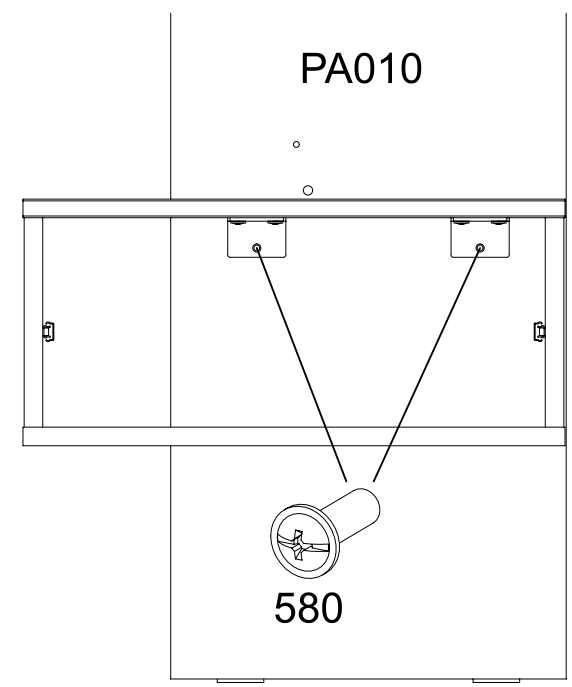
4x 580 M4

4x 803 M4x12

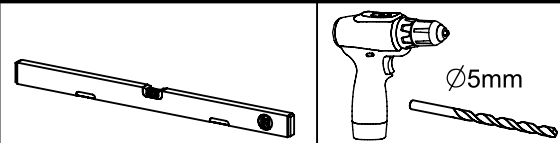


PA010

PA020

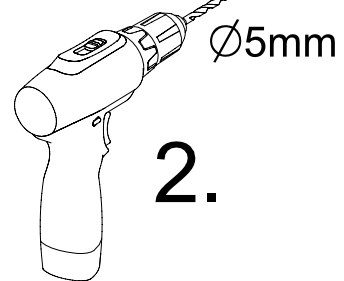
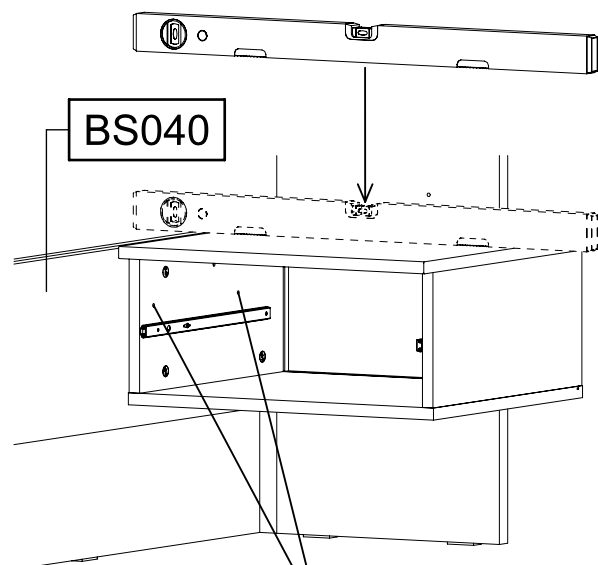
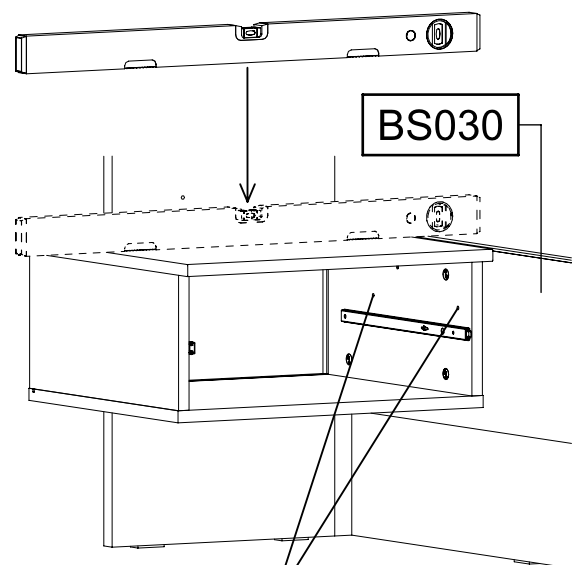


18

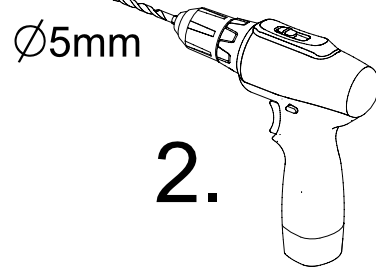


1.

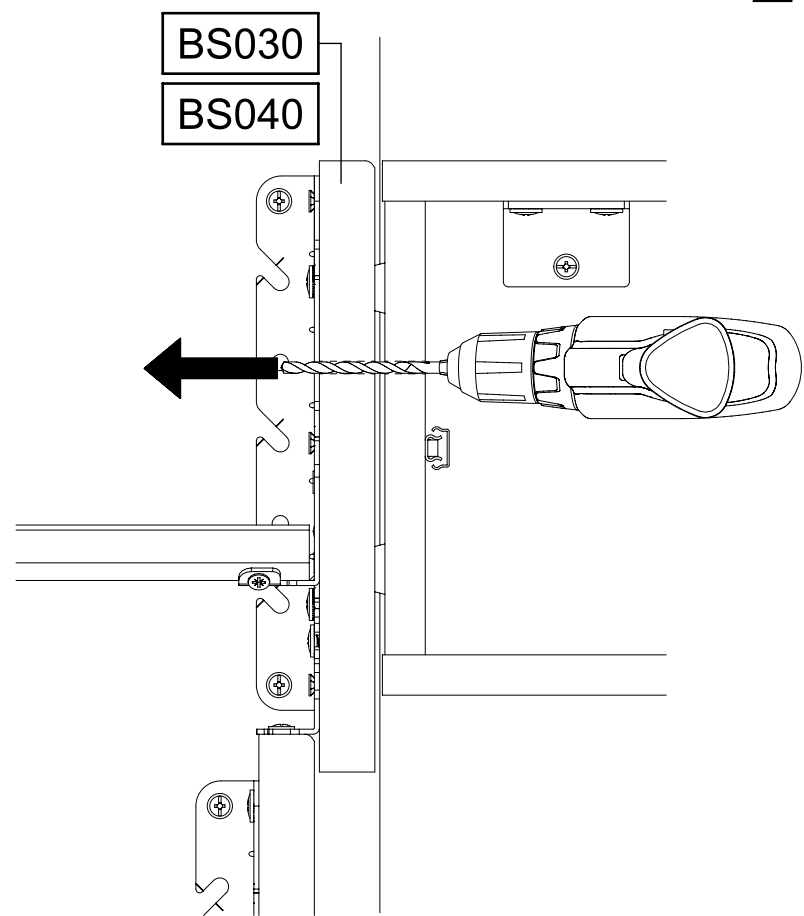
1.



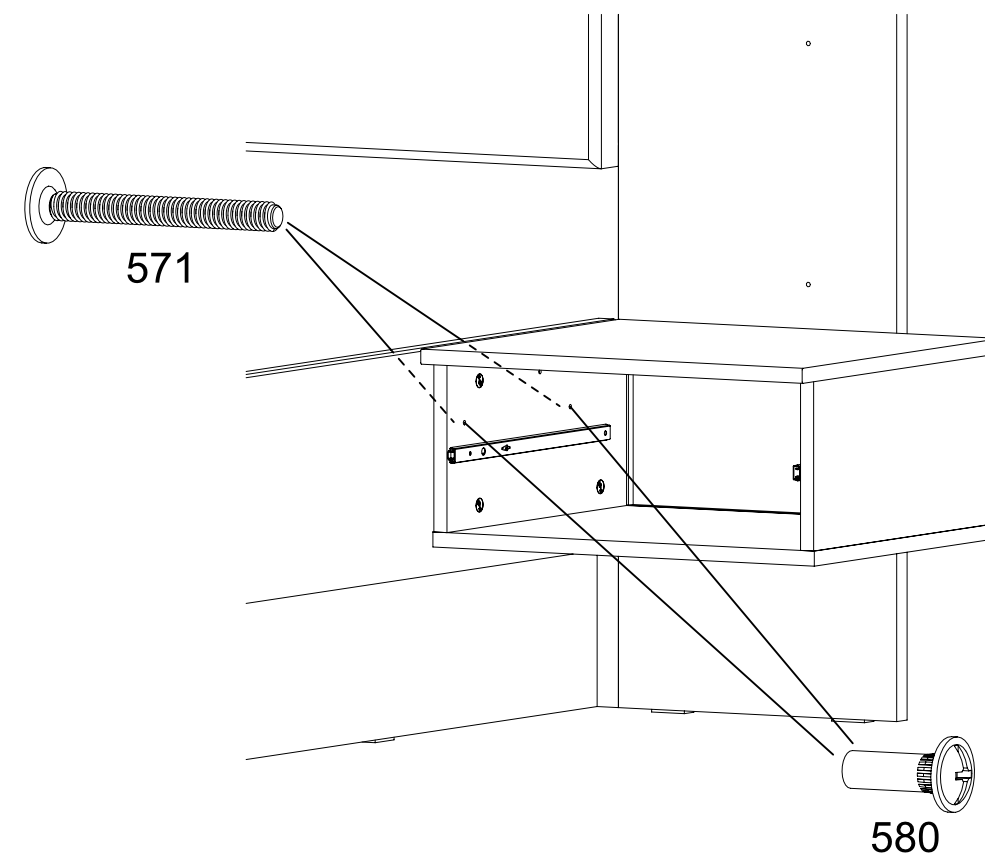
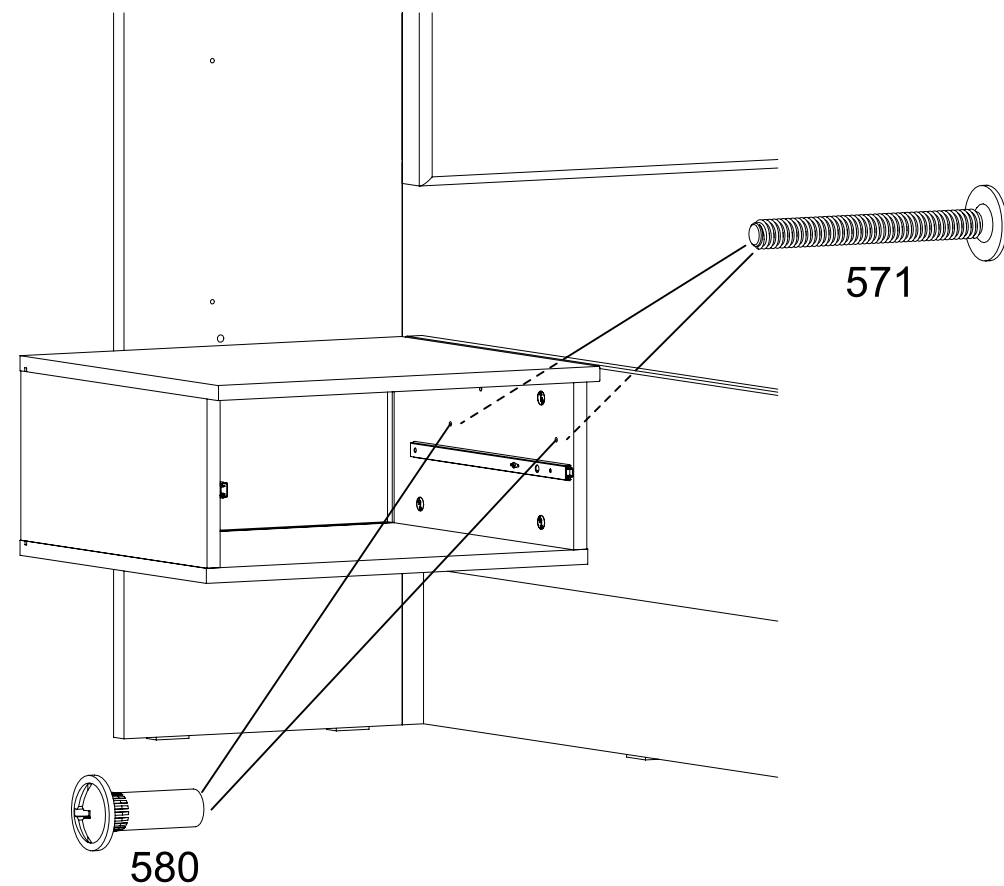
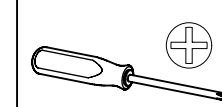
2.



2.



19

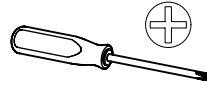


20

4x

568

M4x9



SK010

SK010

568

568

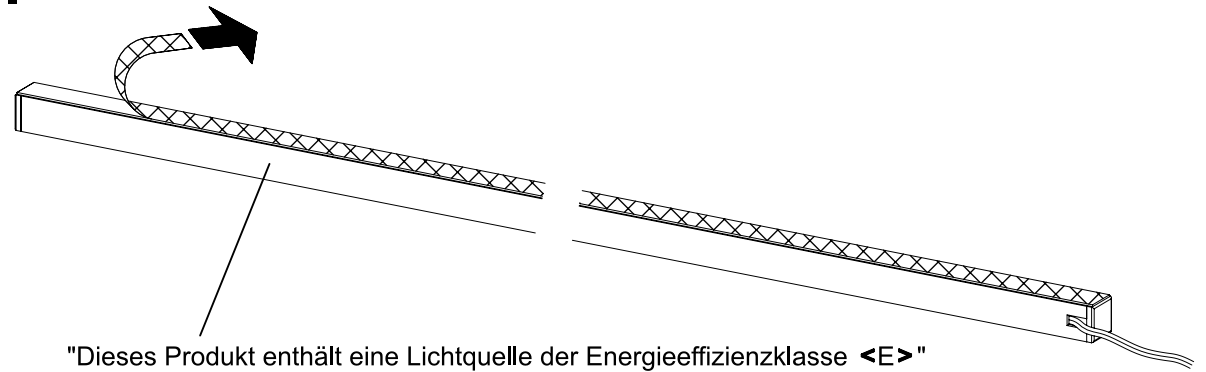
SK010

21

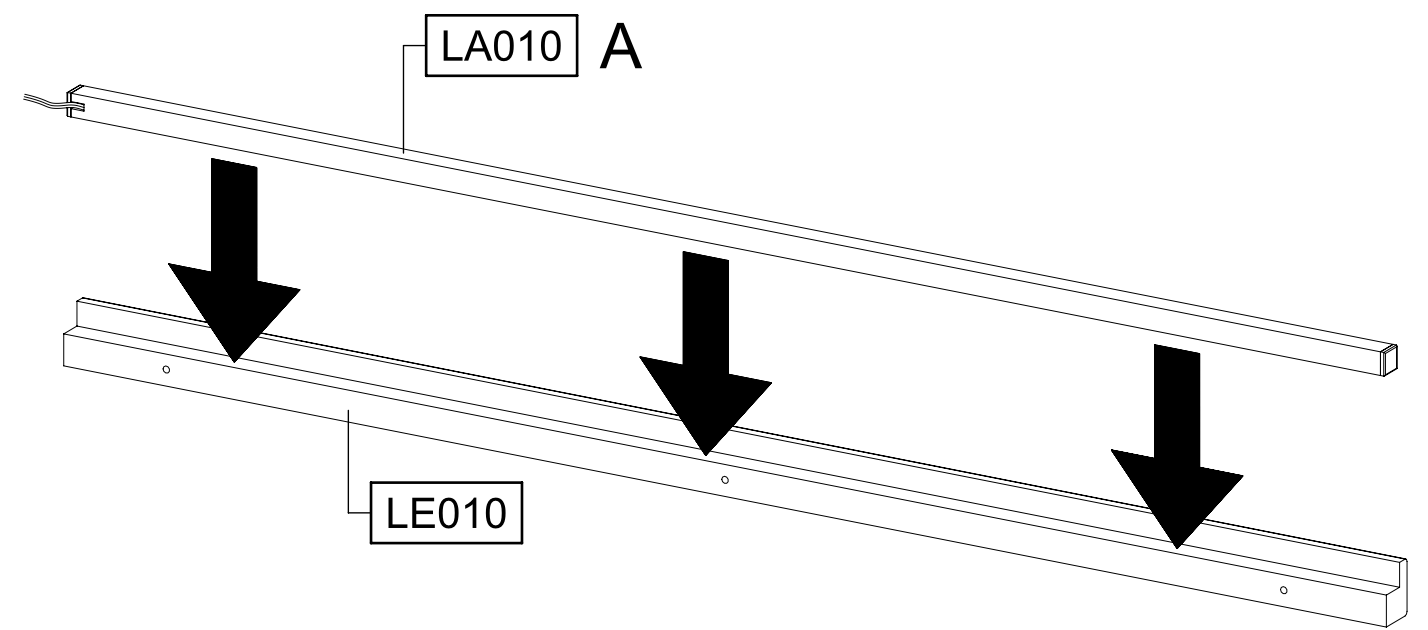
2x

LA010 A

1.



2.



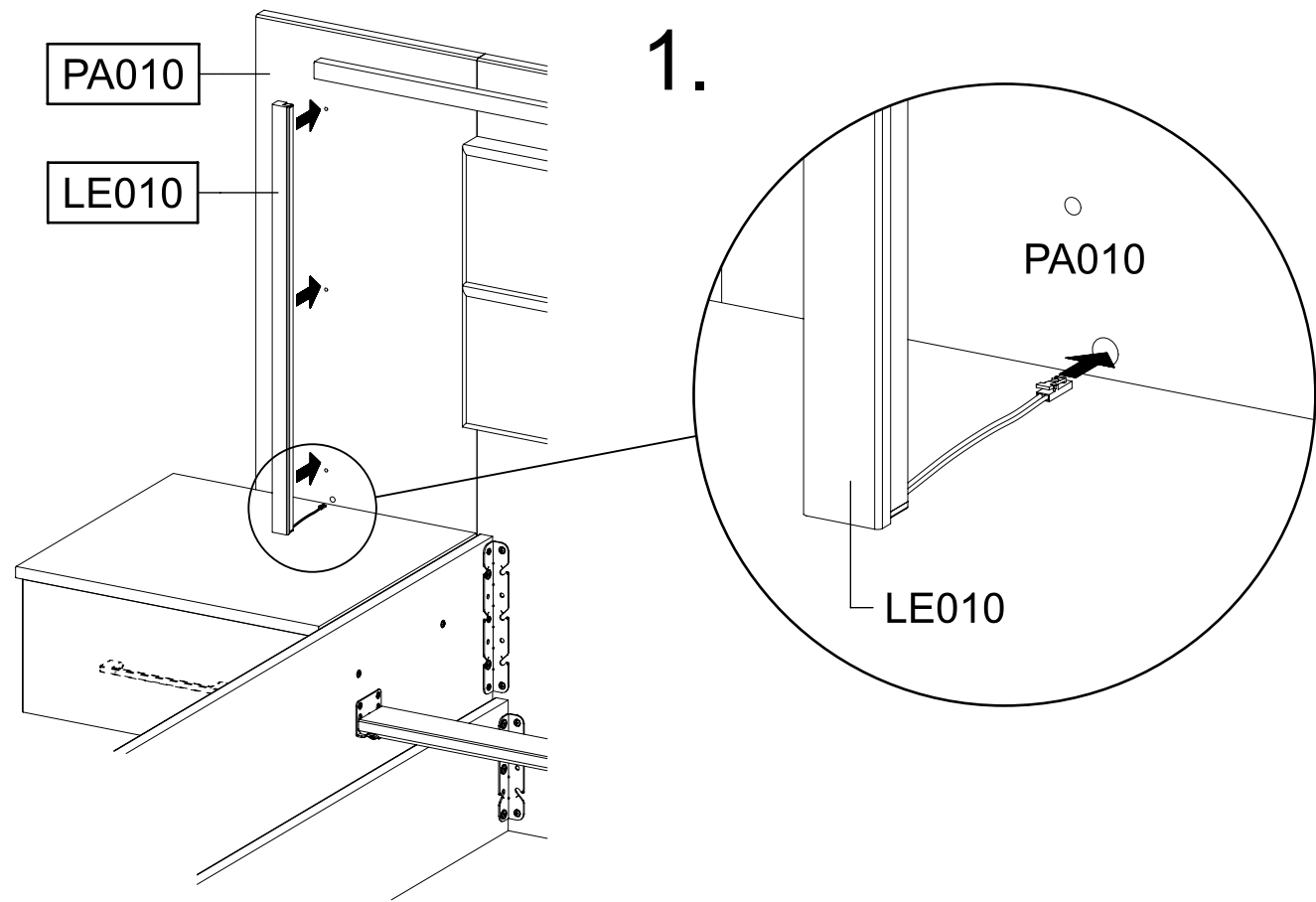
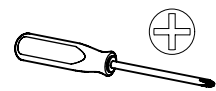
2x

22

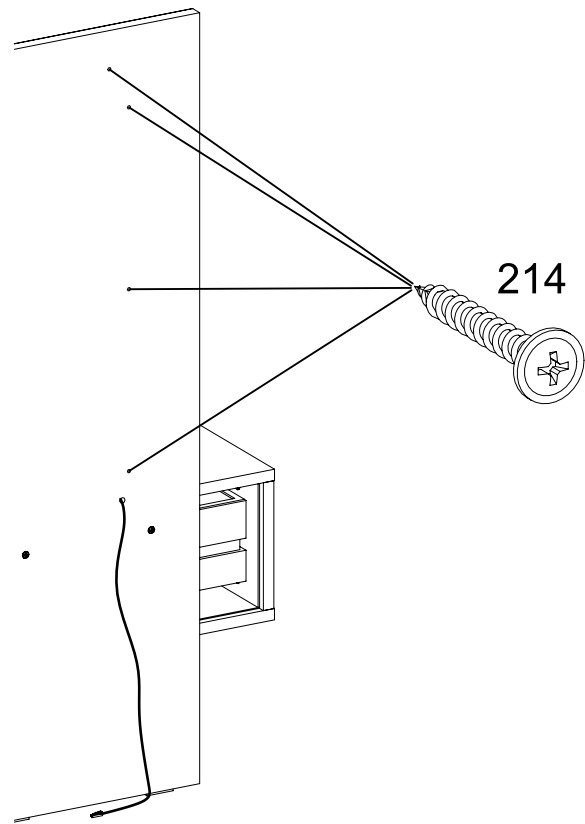
4x

214

4,5x35



2.

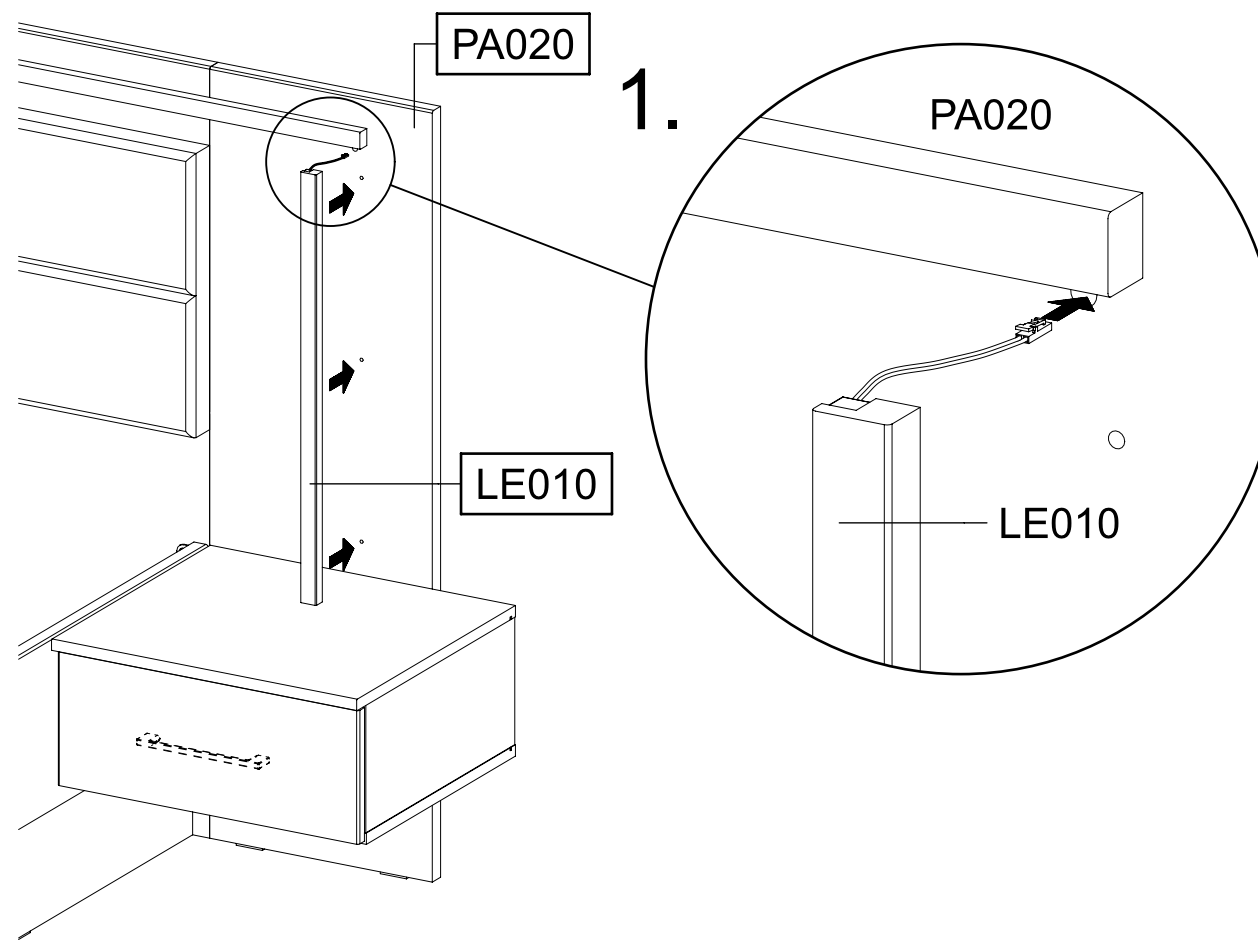
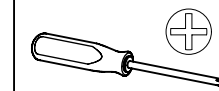
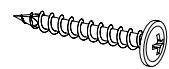


23

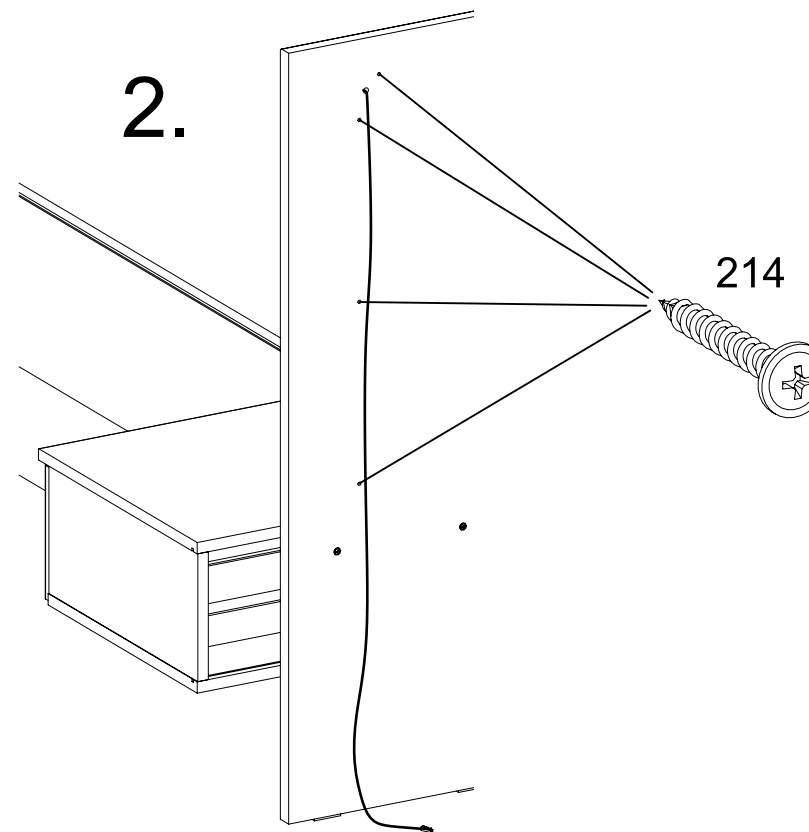
4x

214

4,5x35

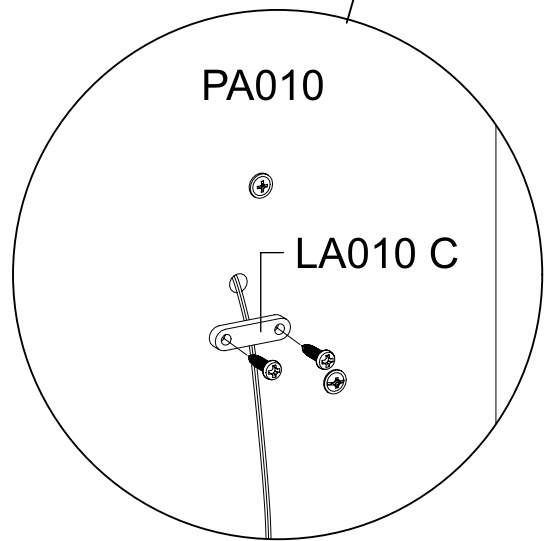
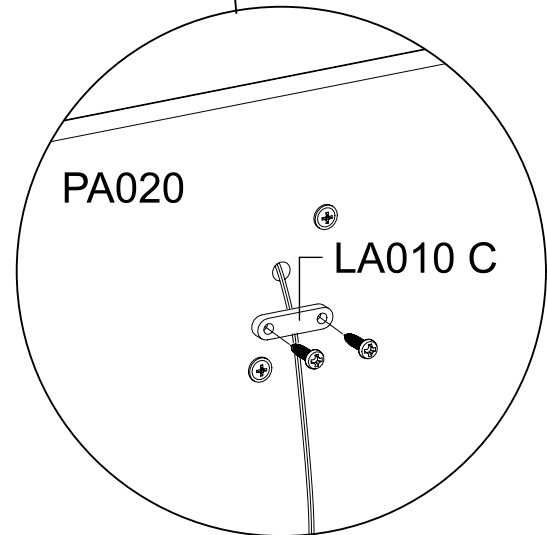
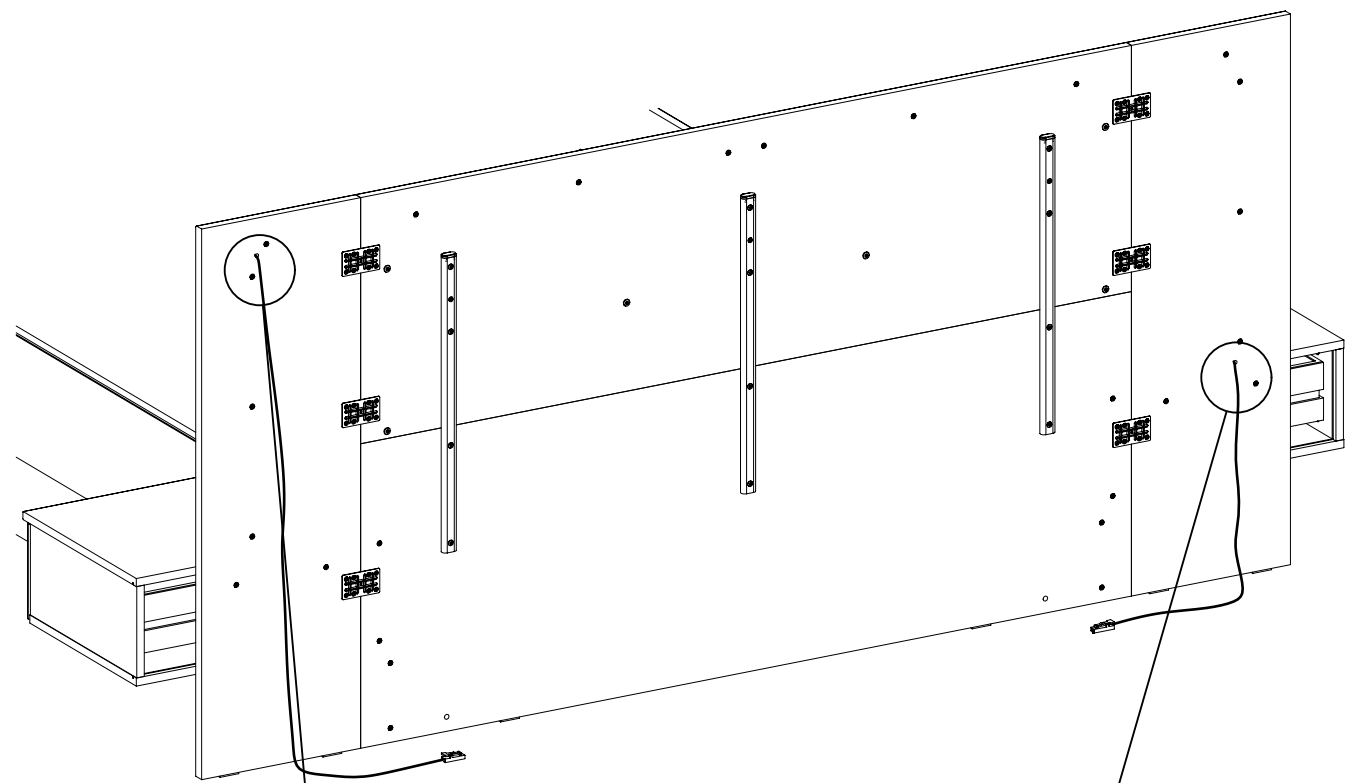
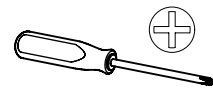


2.



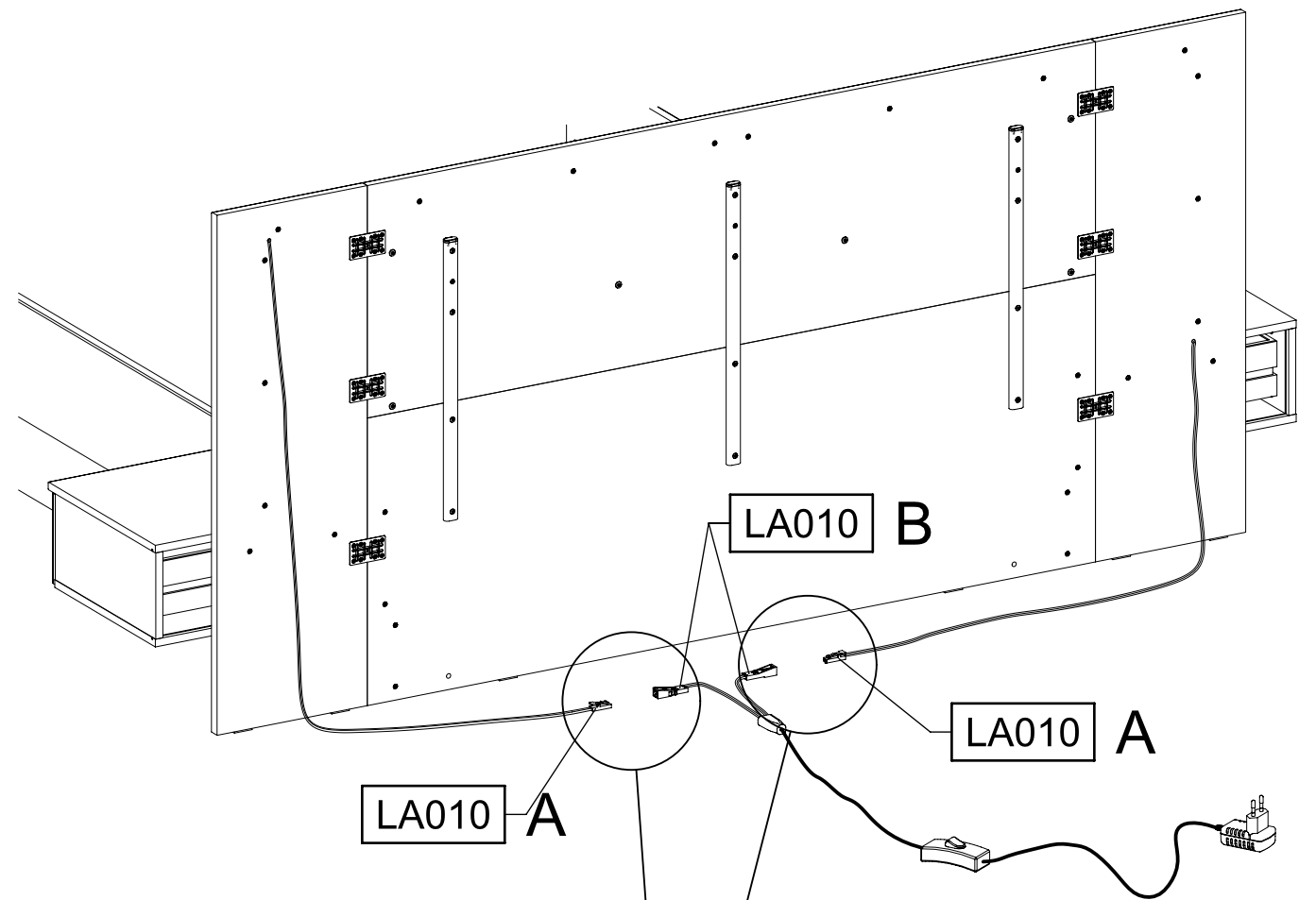
24

2x LA010 C



25

1x LA010 B



LA010 A

LA010 B

LA010 A

