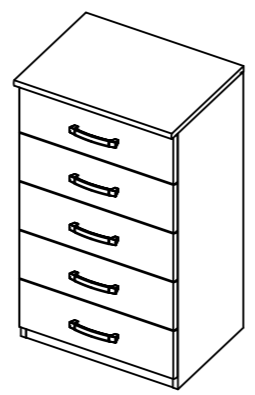
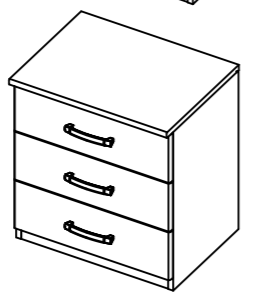
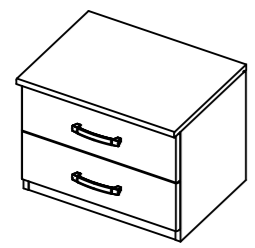
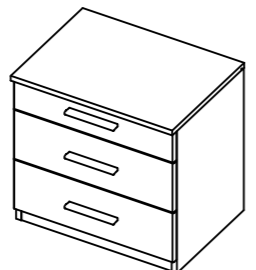
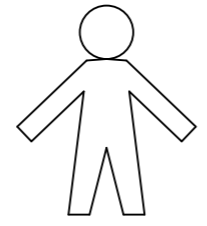
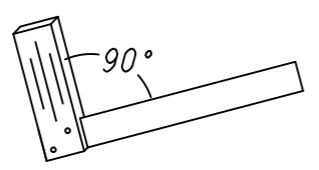
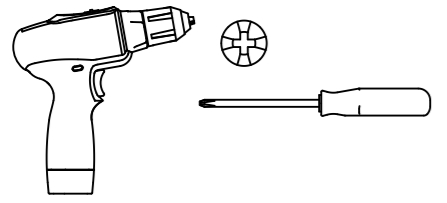


1.

M1354_07

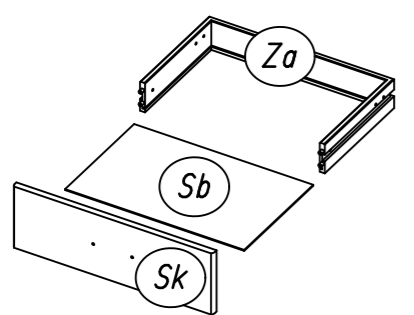
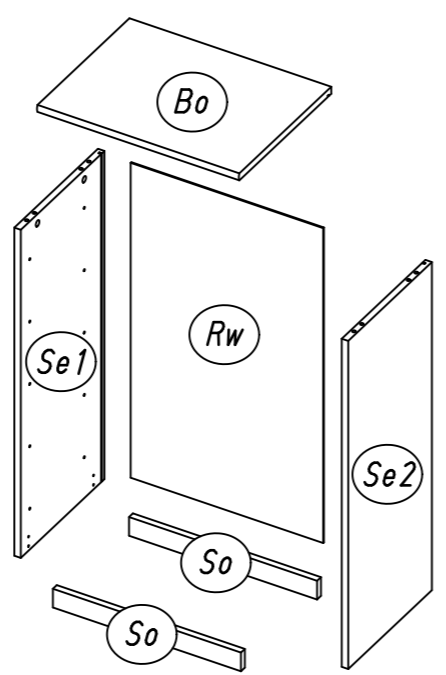
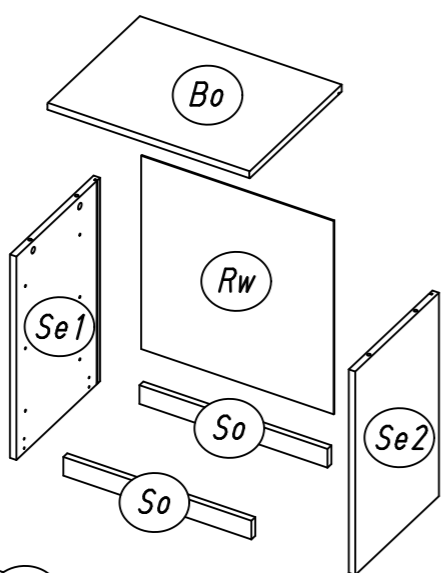
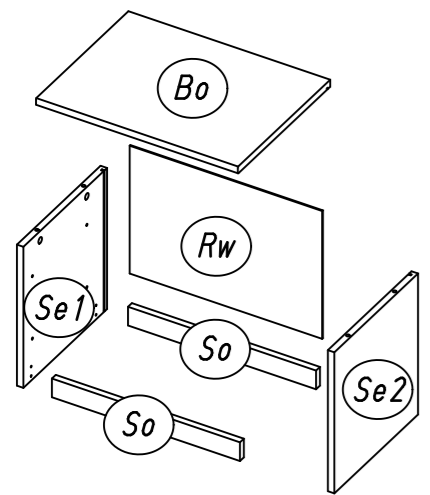
rauch



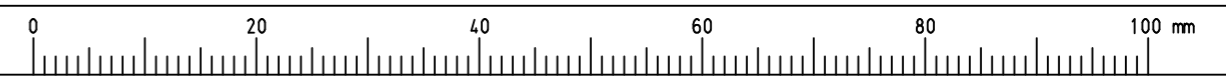
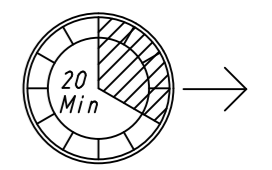
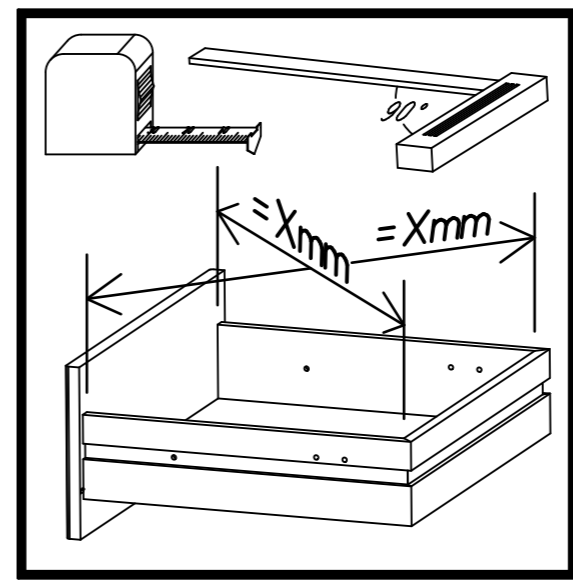
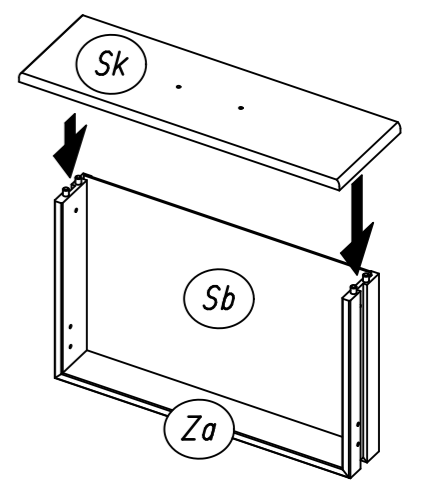
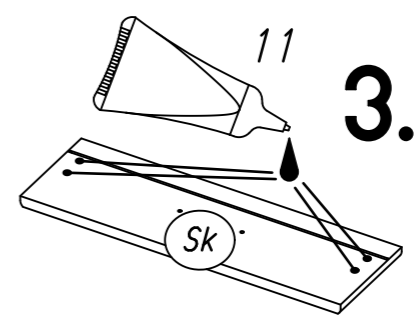
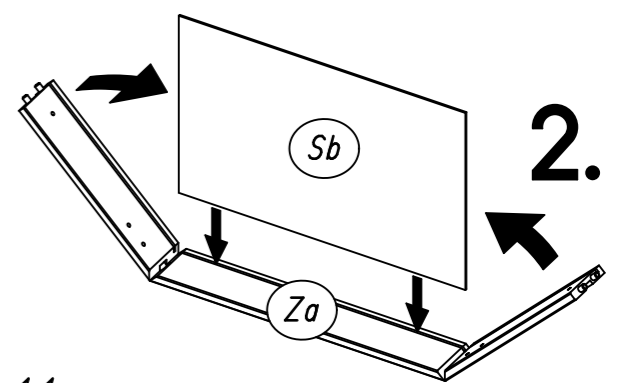
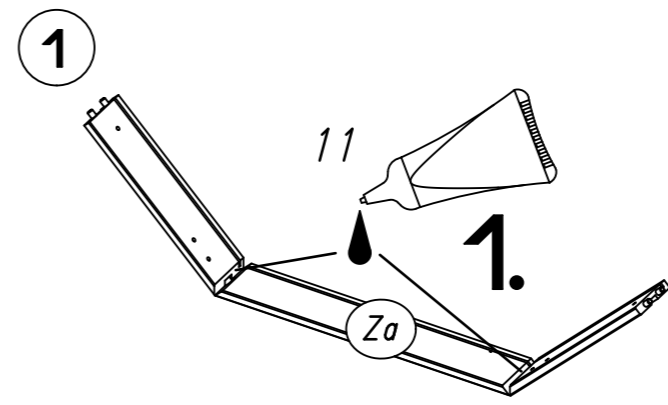
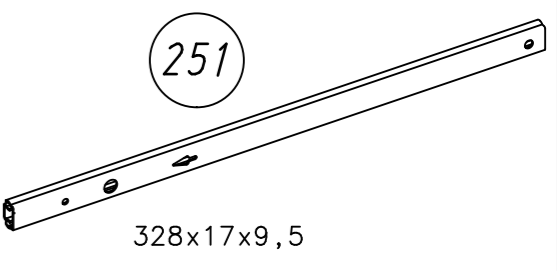
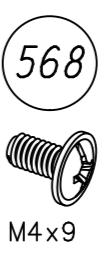
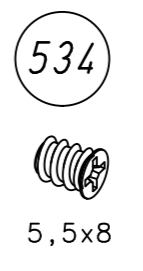
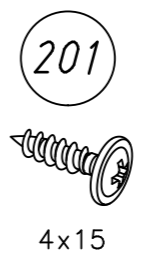
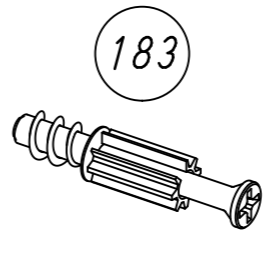
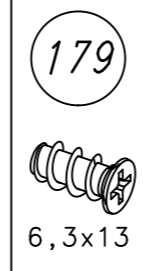
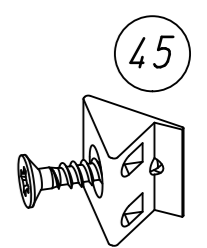
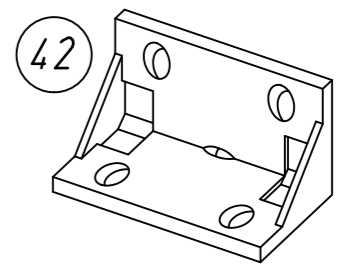
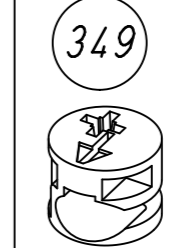
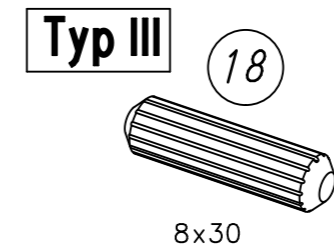
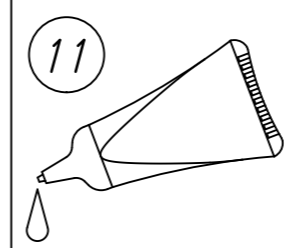
Typ I

Typ II

Typ III



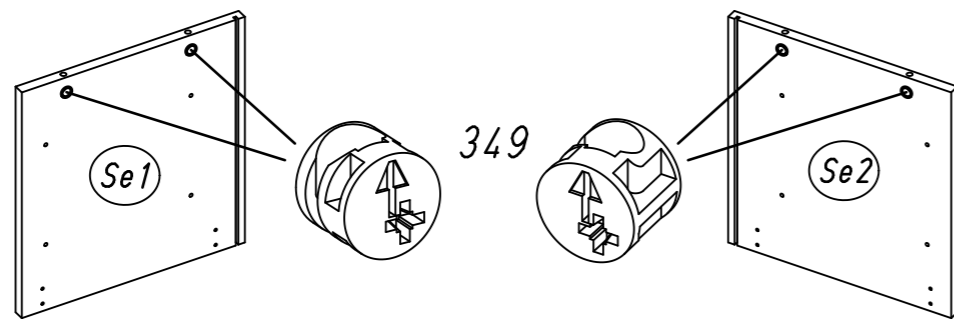
2.



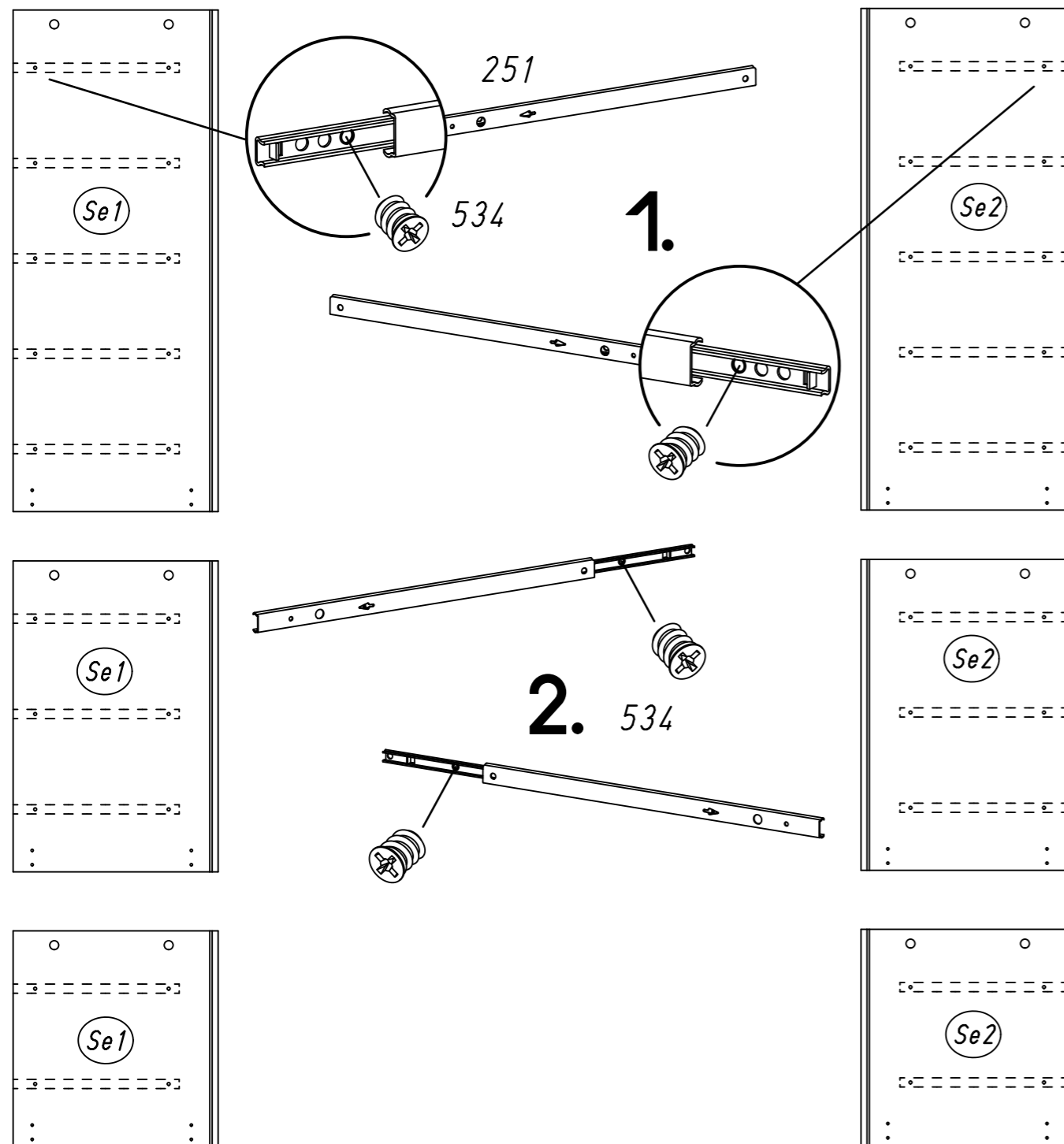
3.

2 349

Typ I
Typ II
Typ III



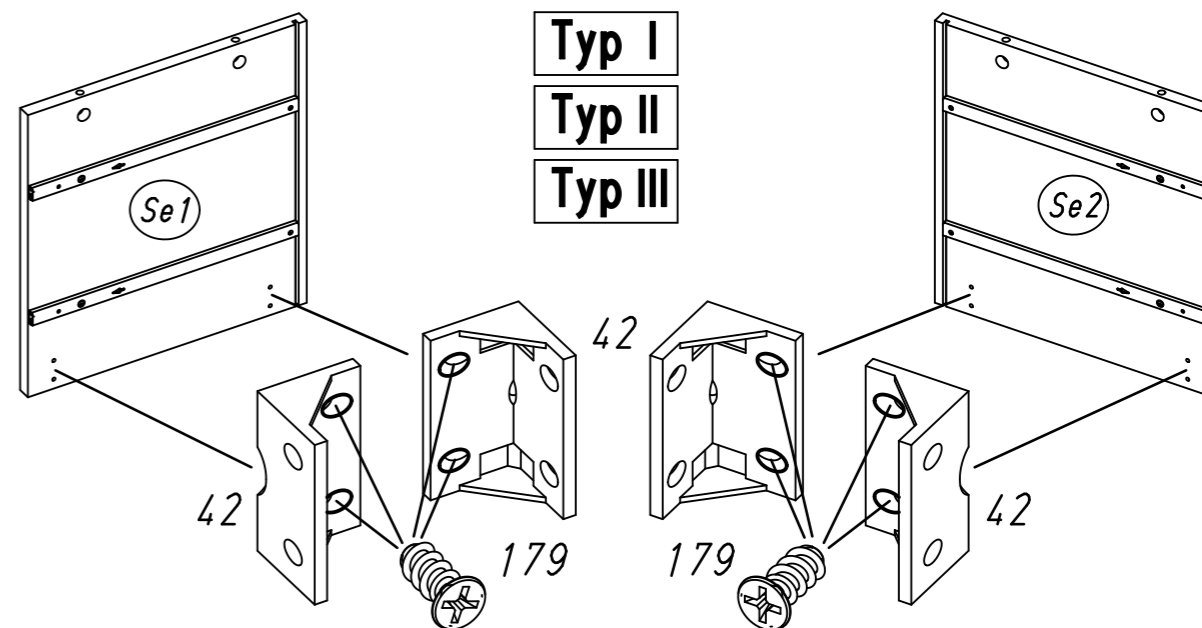
3 251 534



4.

4 179 42

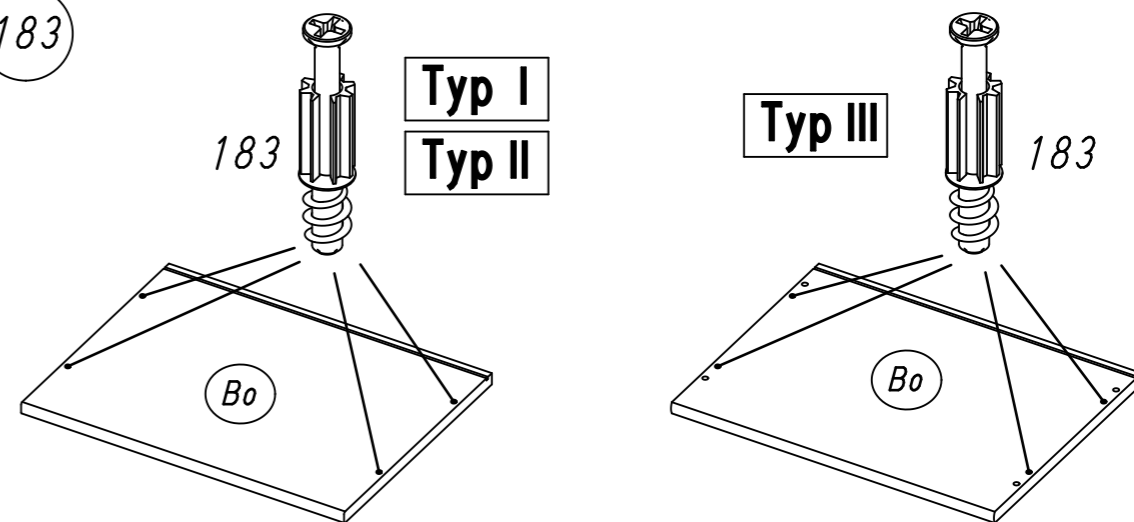
Typ I
Typ II
Typ III



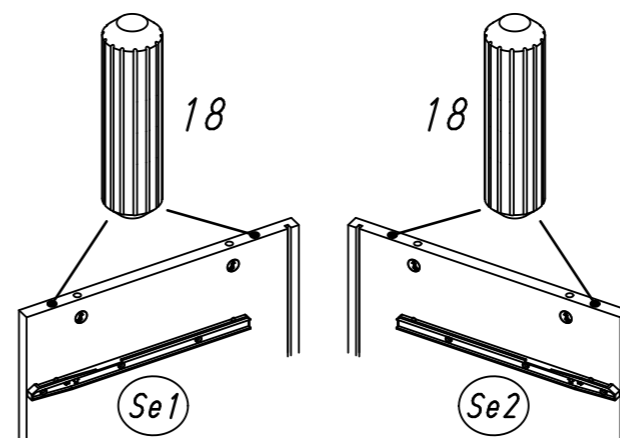
5 183

Typ I
Typ II

Typ III

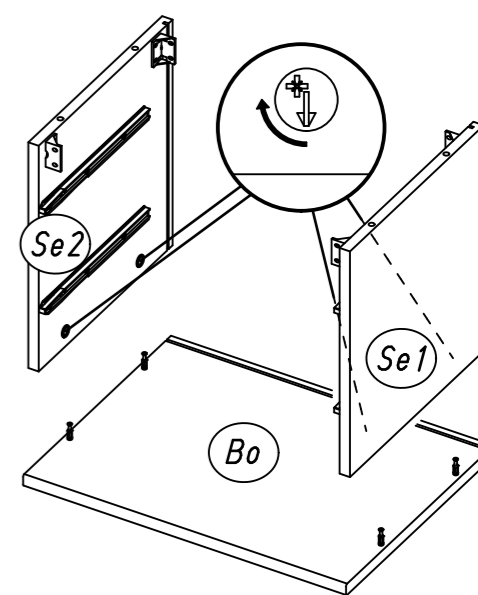


6 18 Typ III

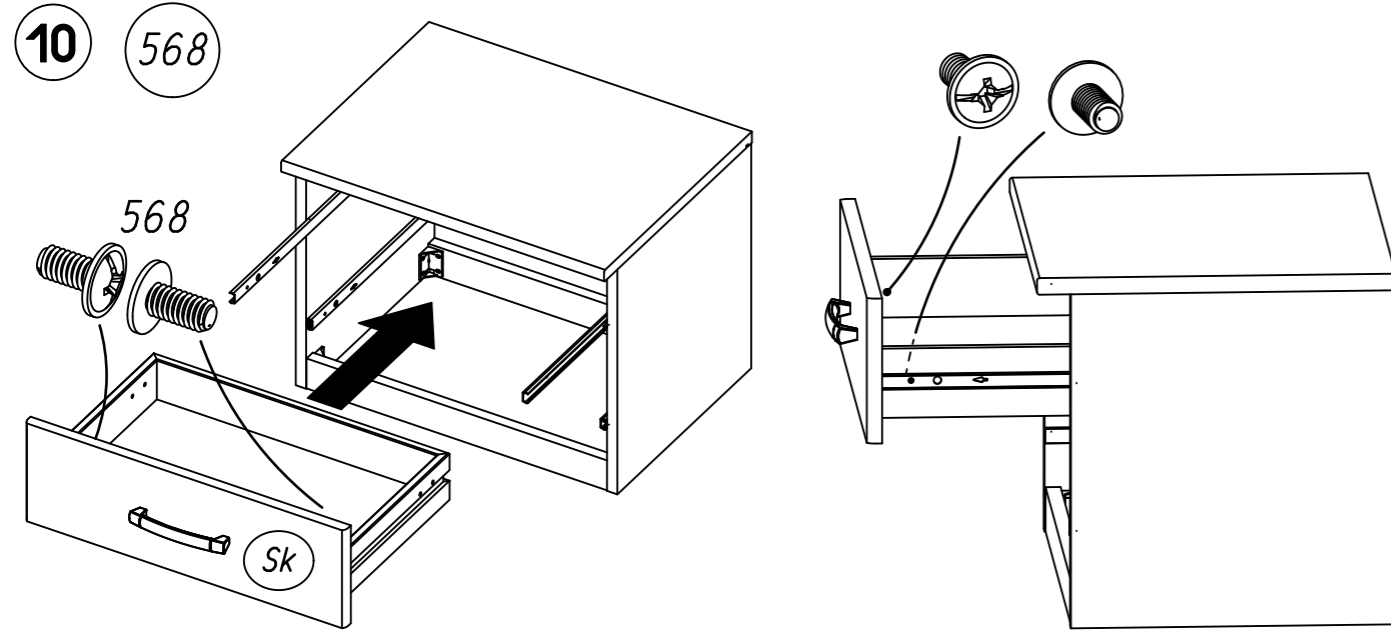
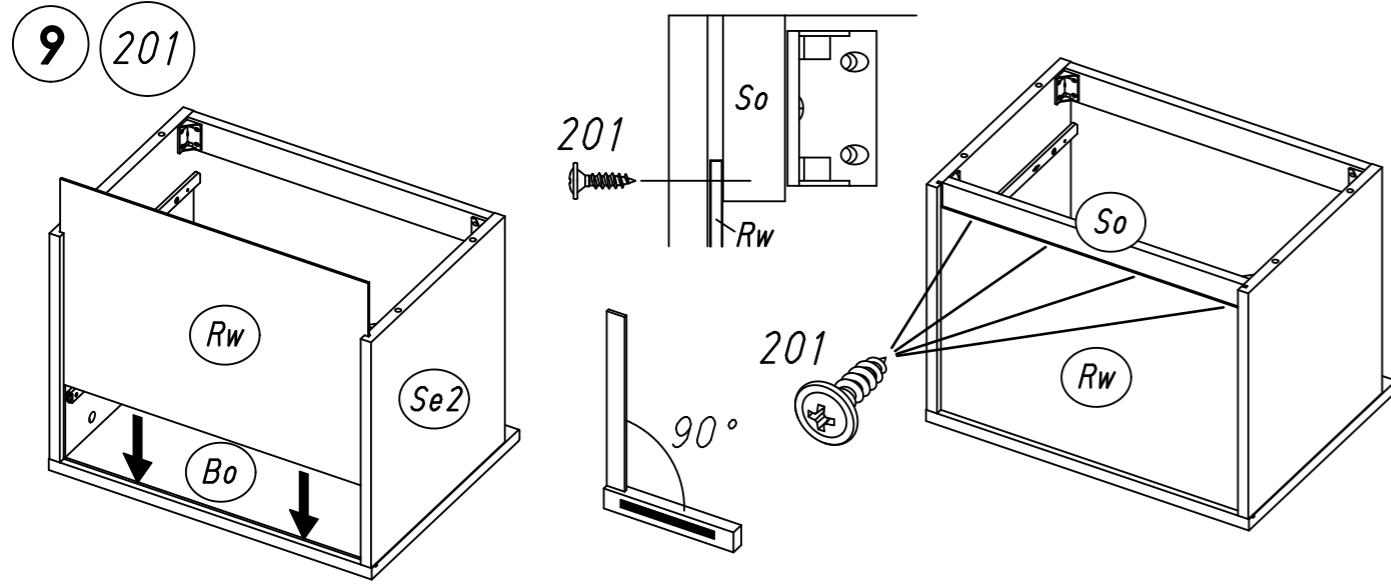
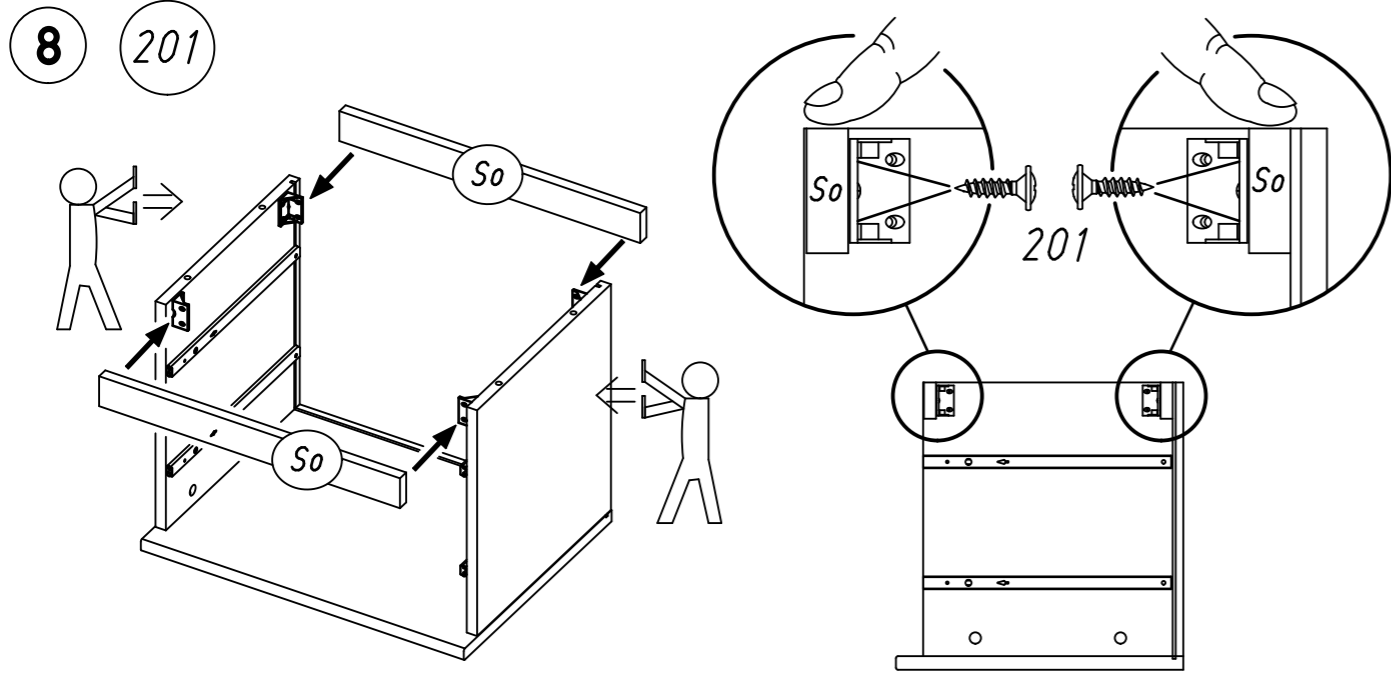


7

Typ I
Typ II
Typ III



5.



6.

