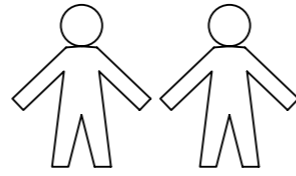
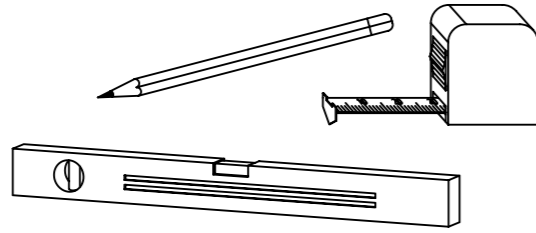
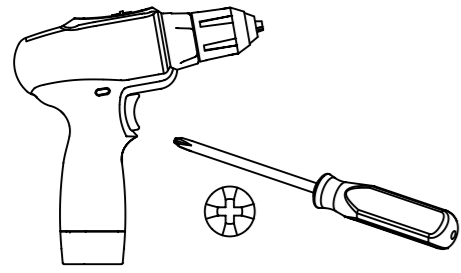


1.

M1217_04

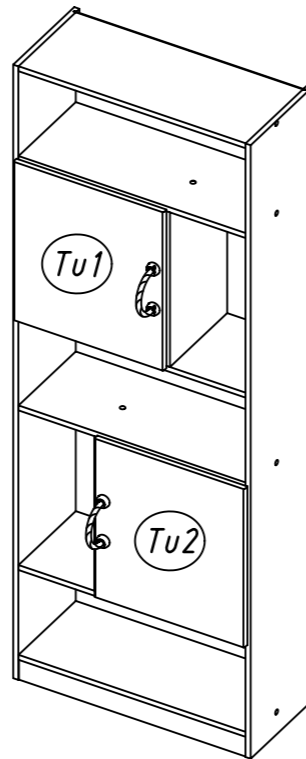
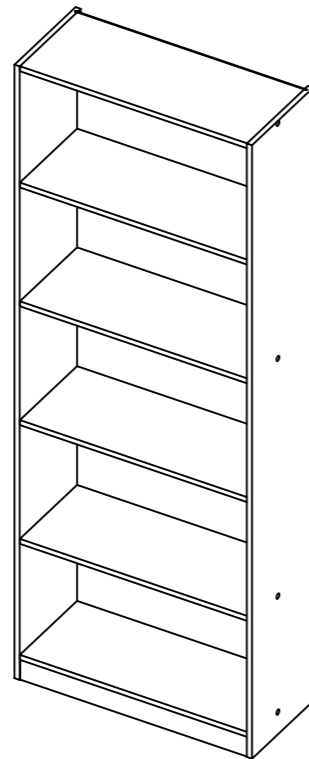
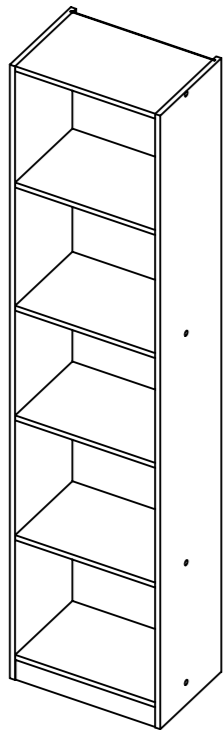
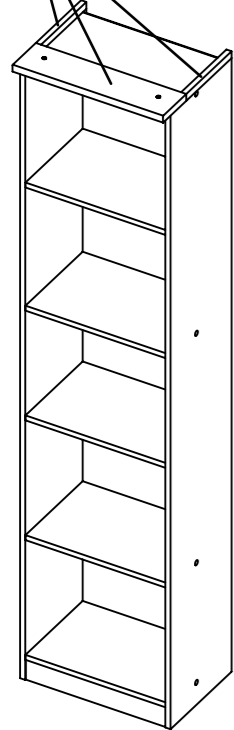
rauch



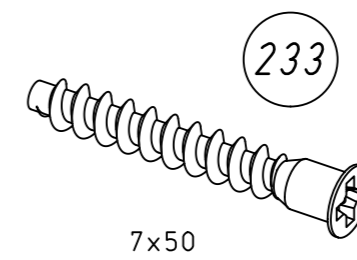
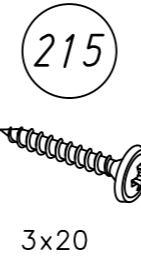
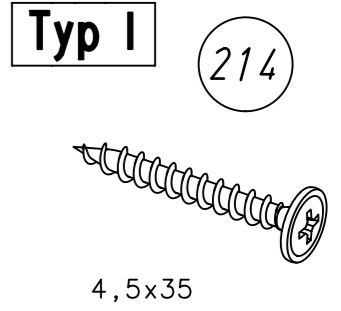
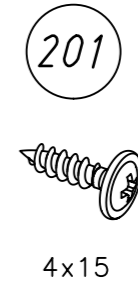
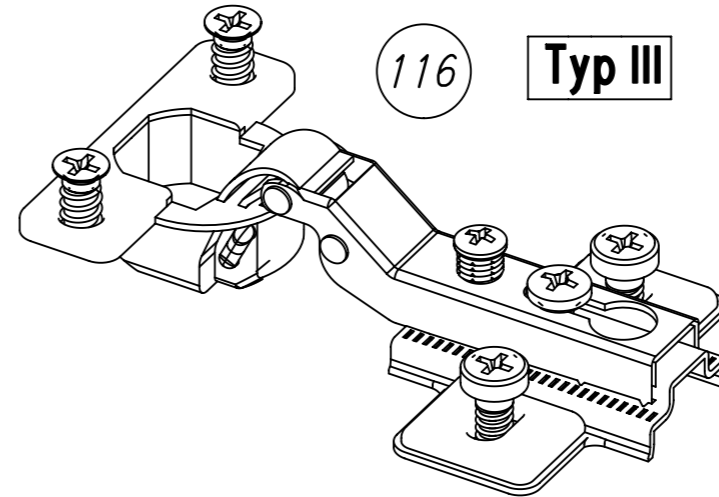
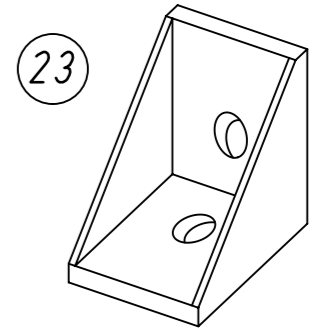
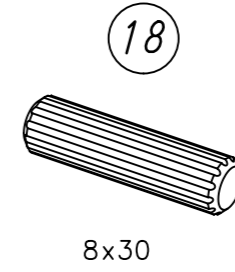
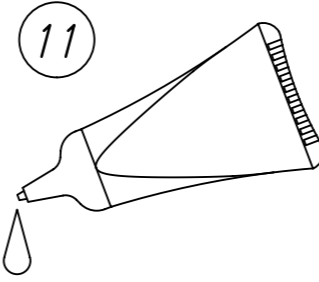
Typ I

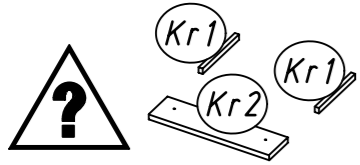
Typ II

Typ III

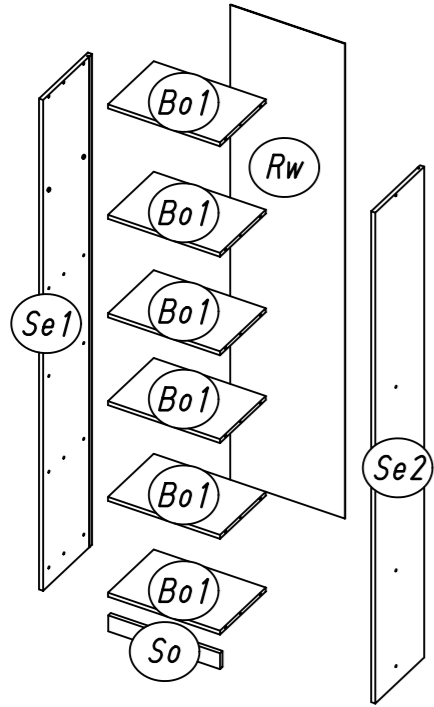


2.

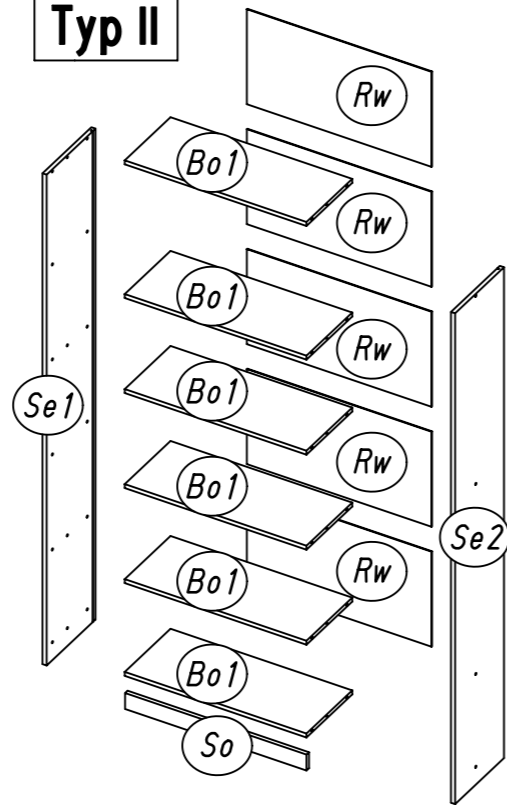




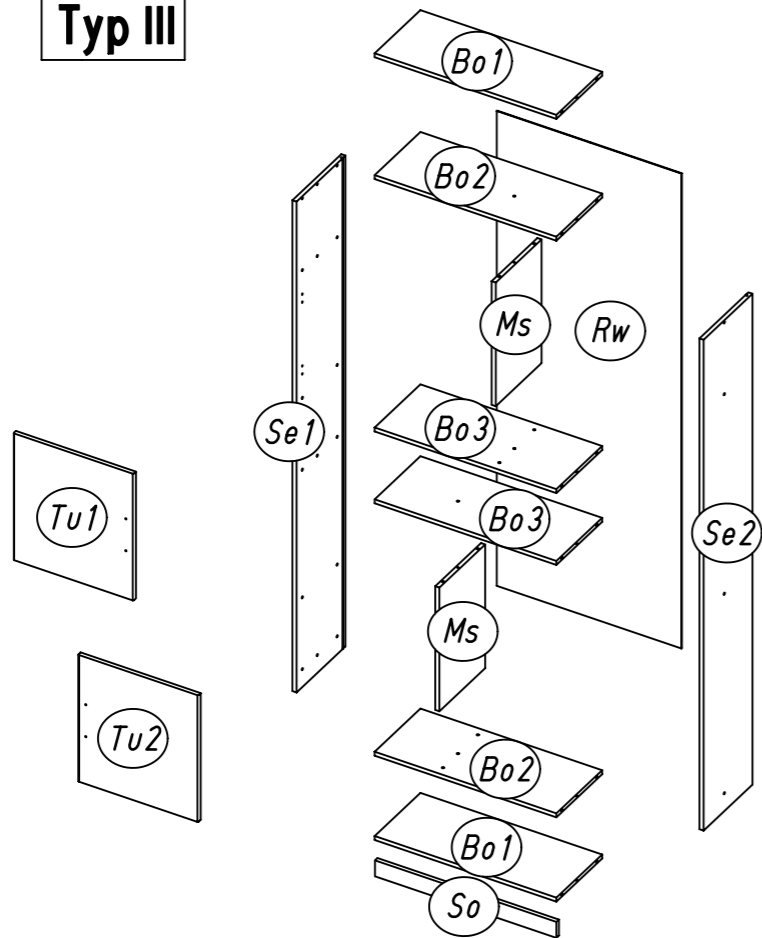
Typ I



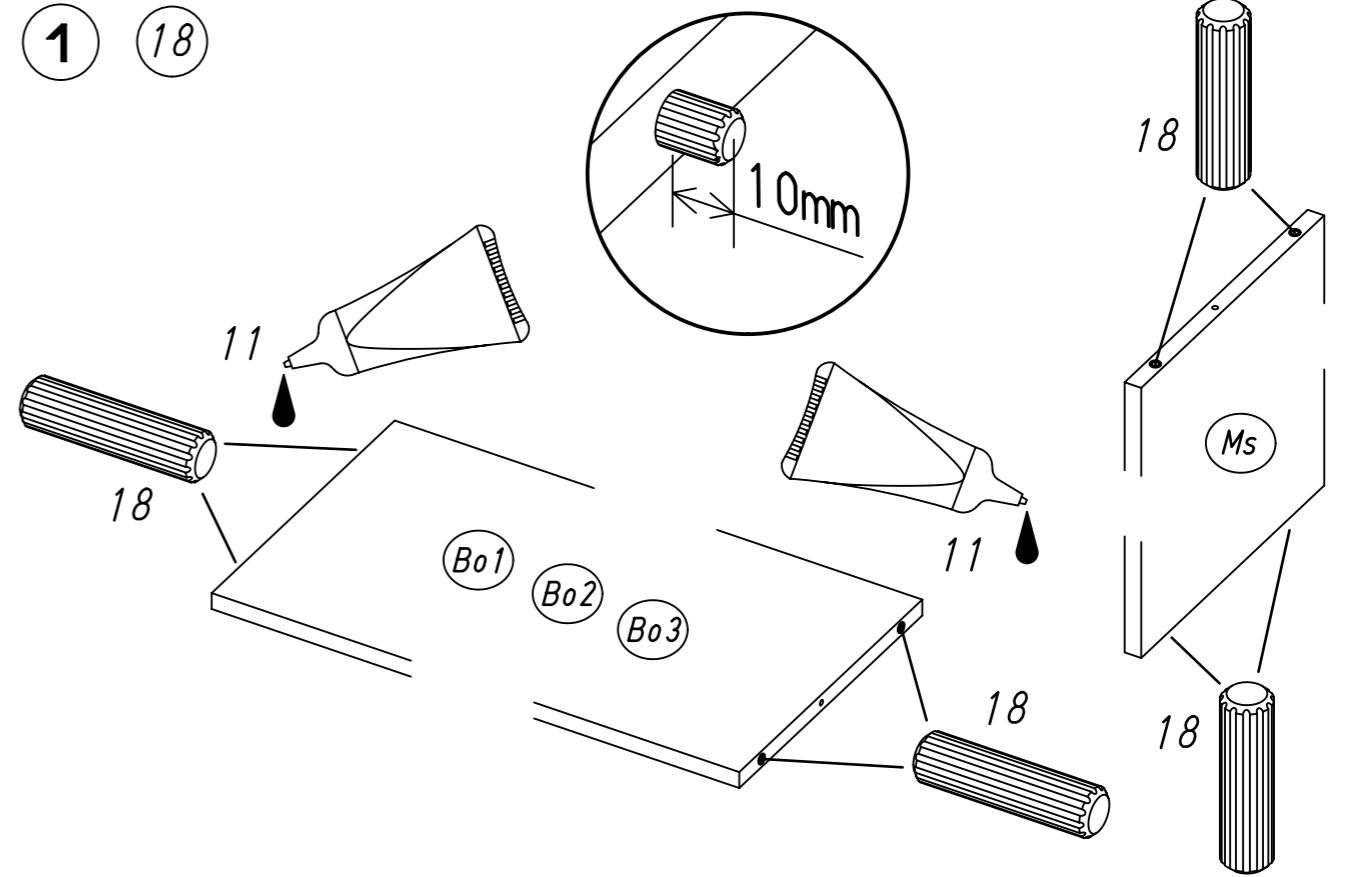
Typ II



Typ III

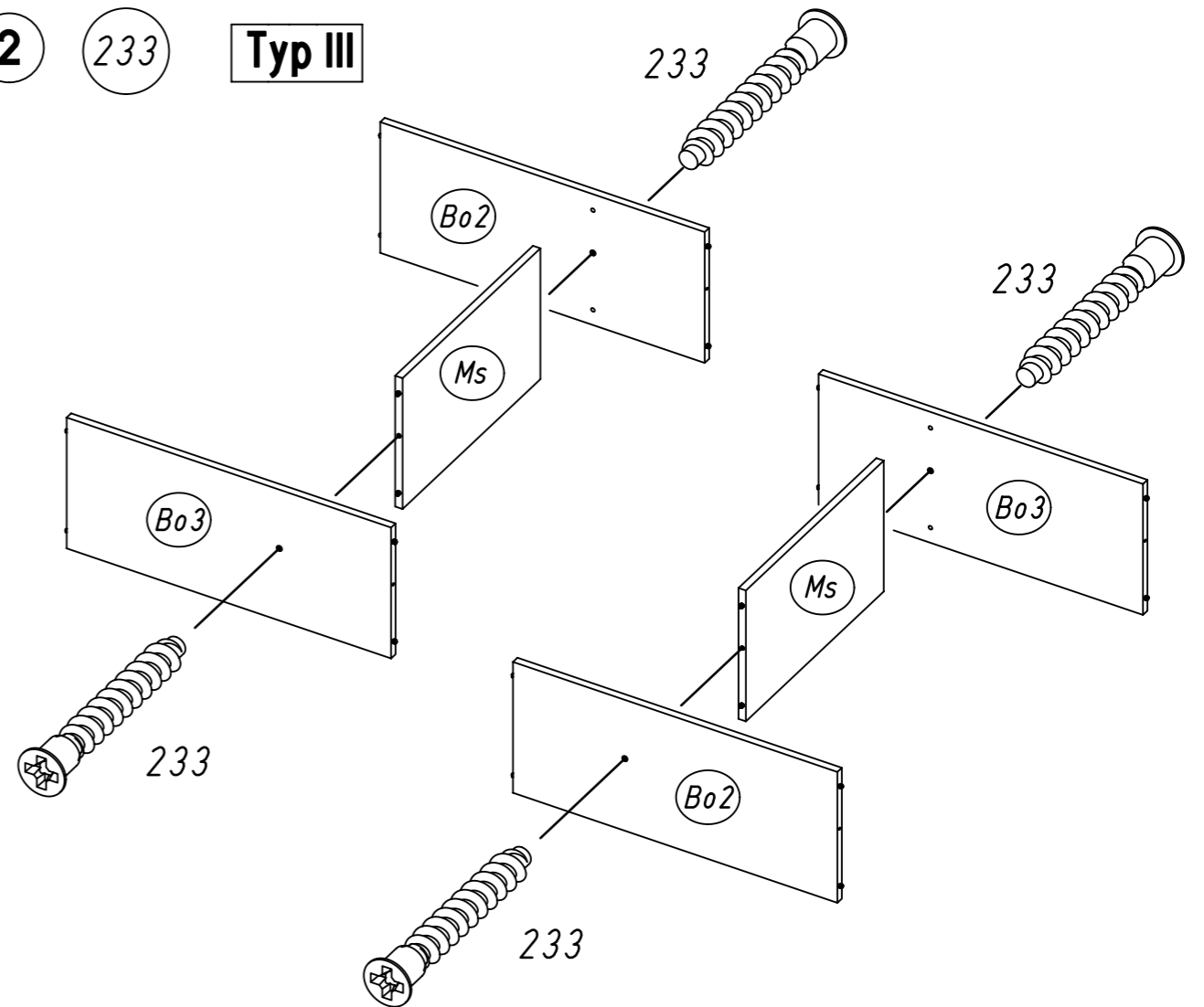


1 18

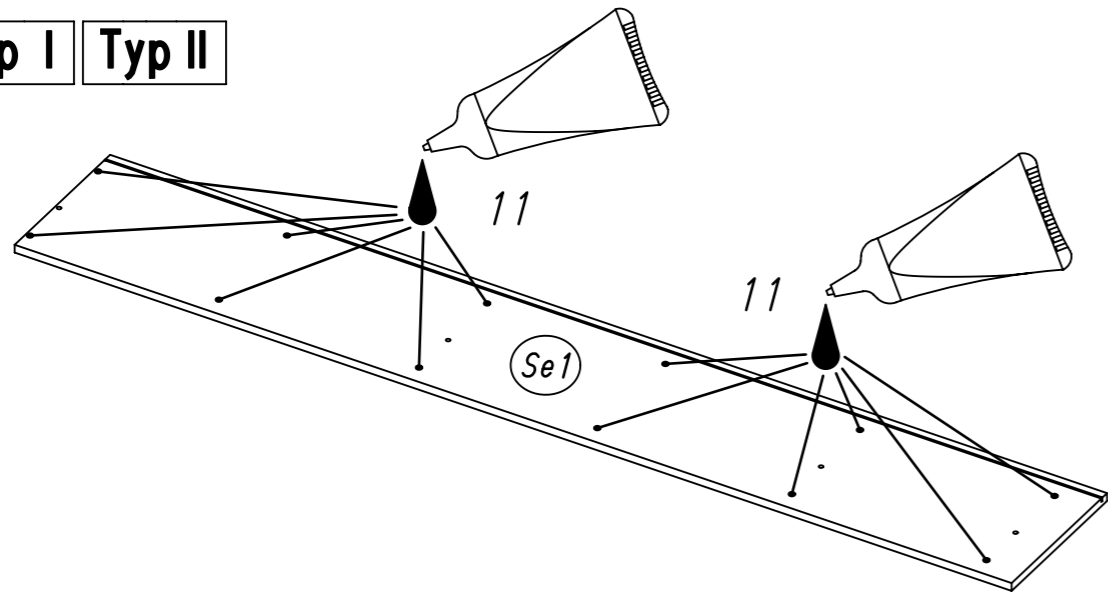


2 233

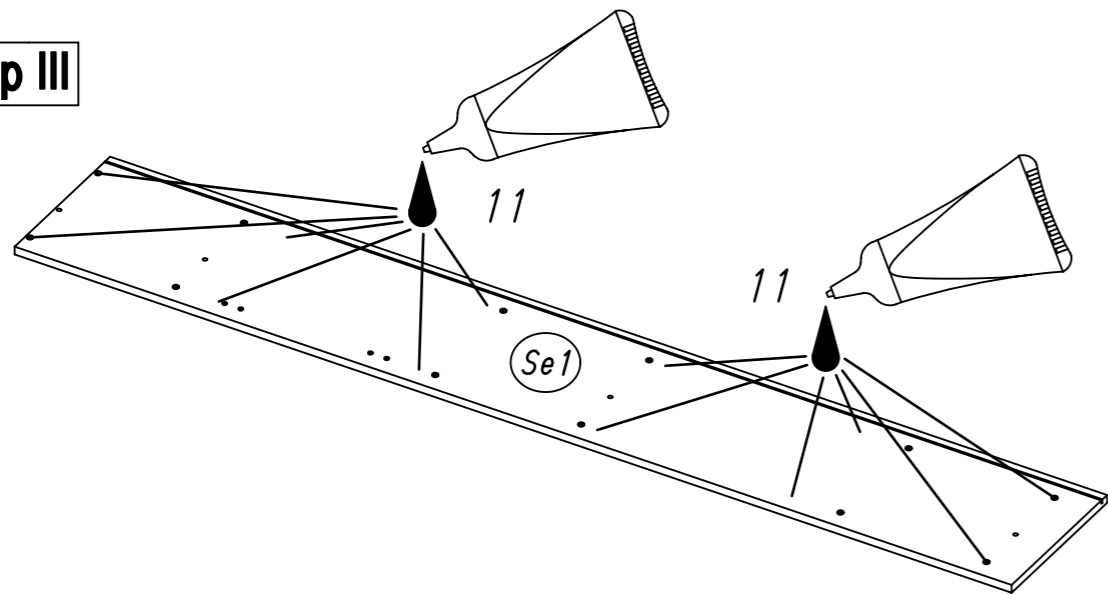
Typ III



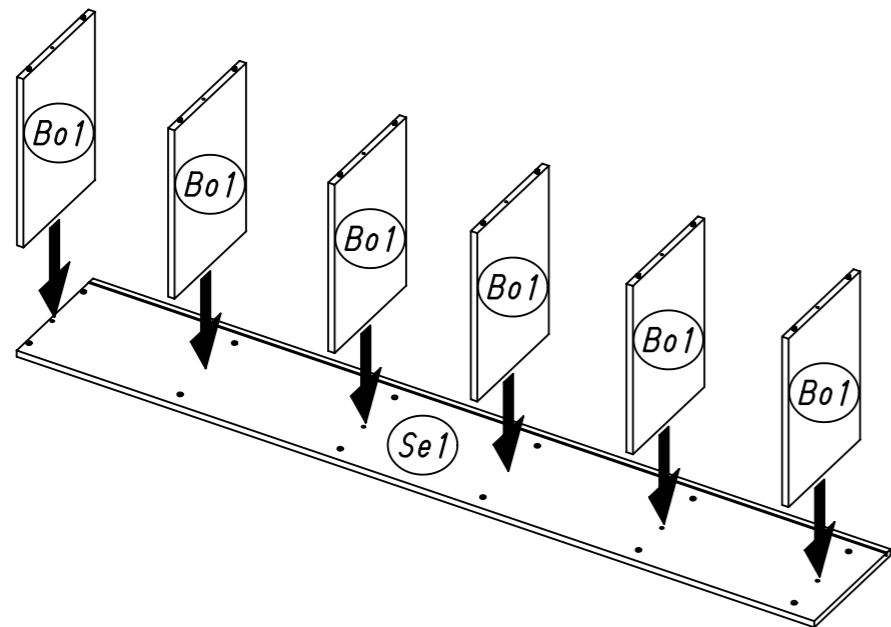
3 Typ I Typ II



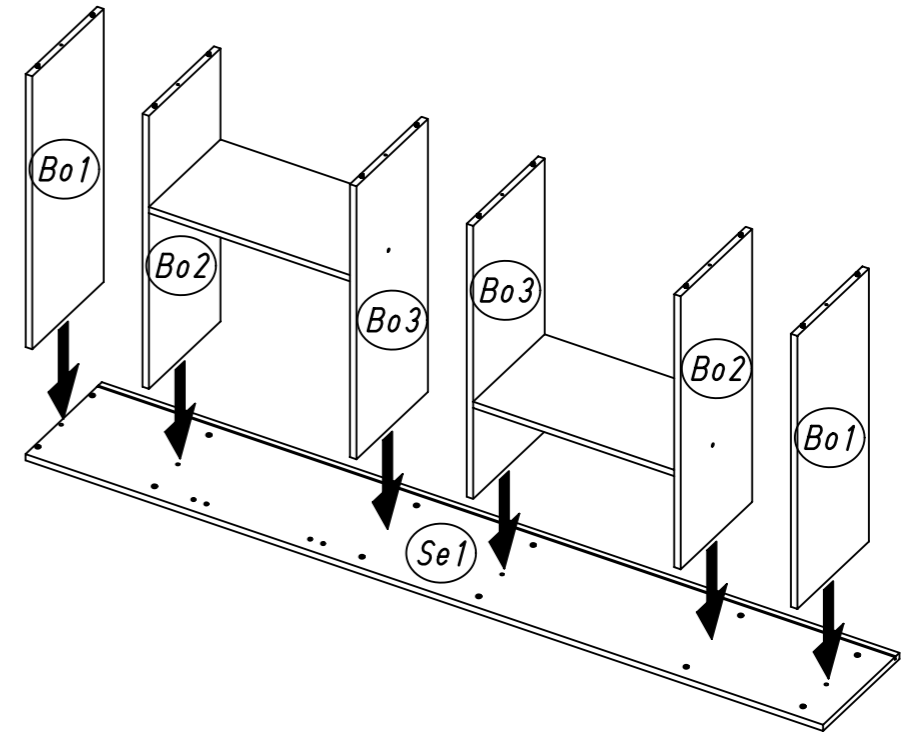
Typ III



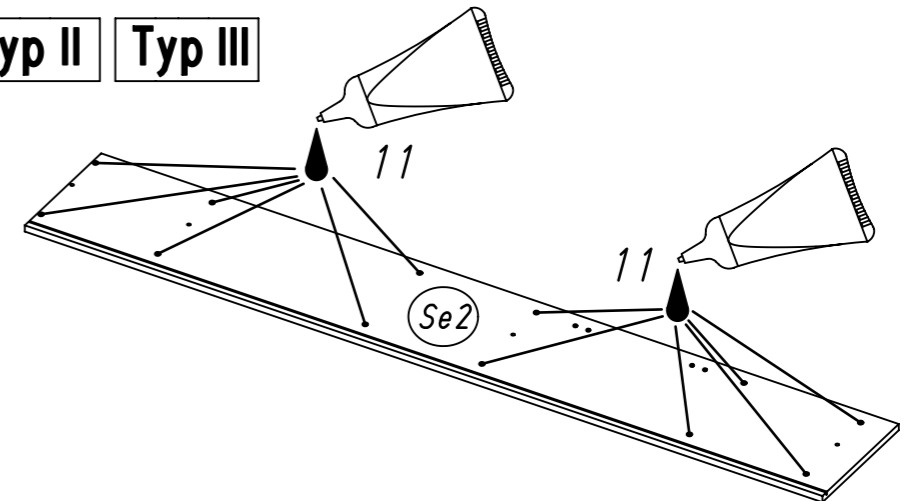
4 Typ I Typ II



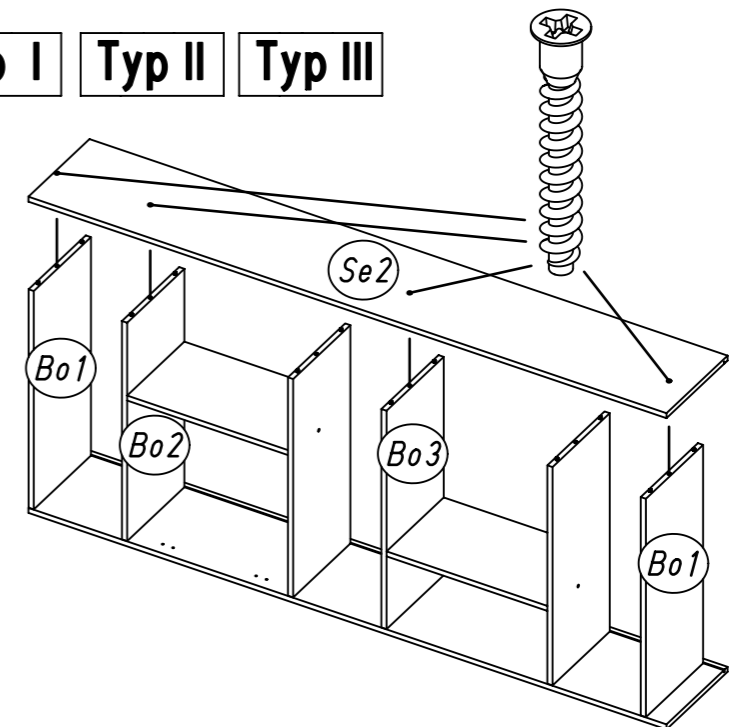
4 Typ III

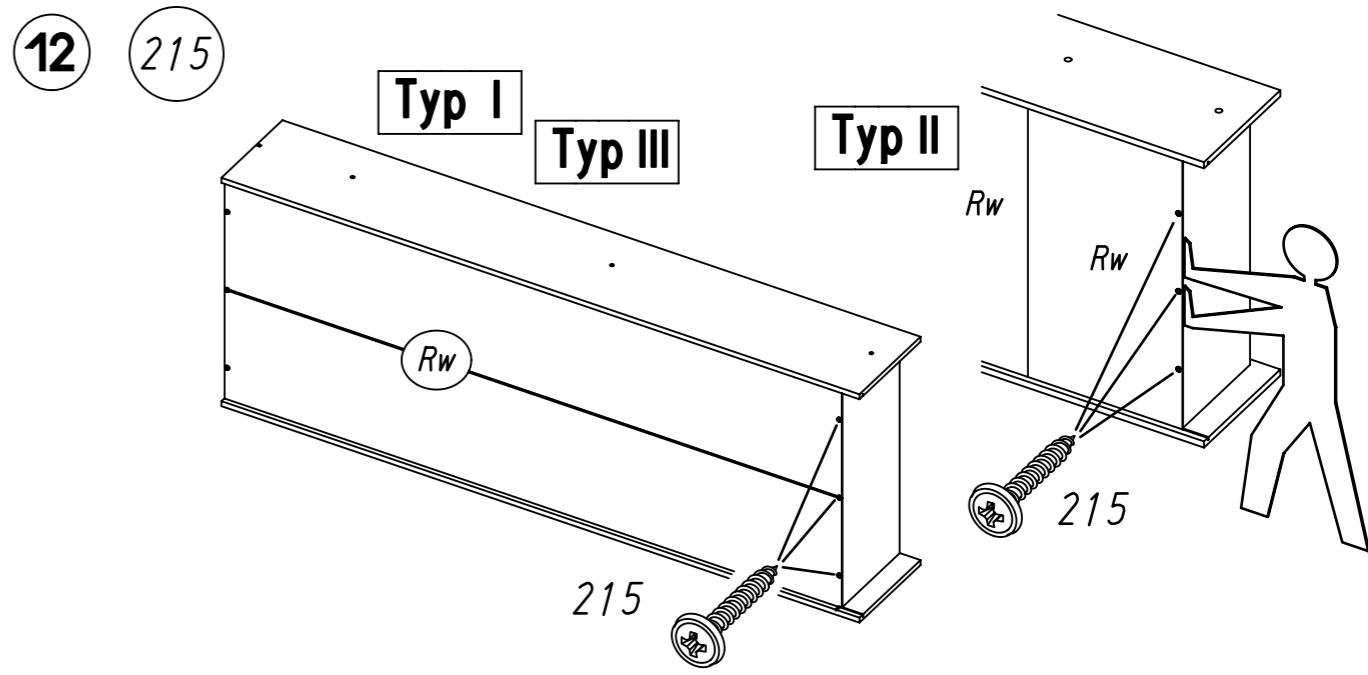
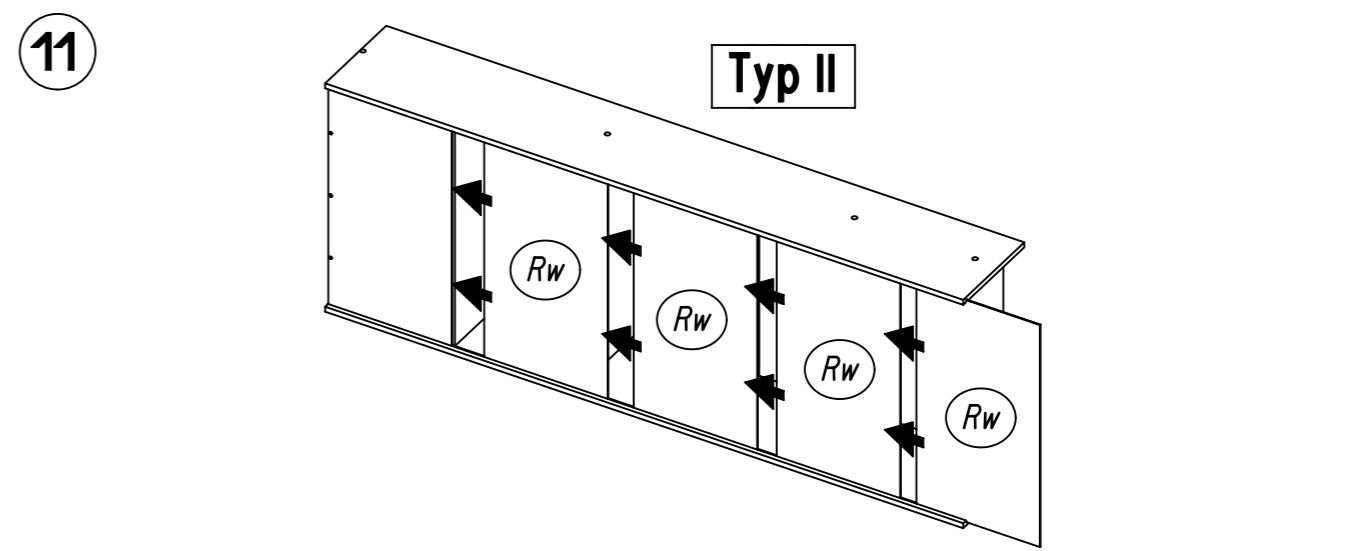
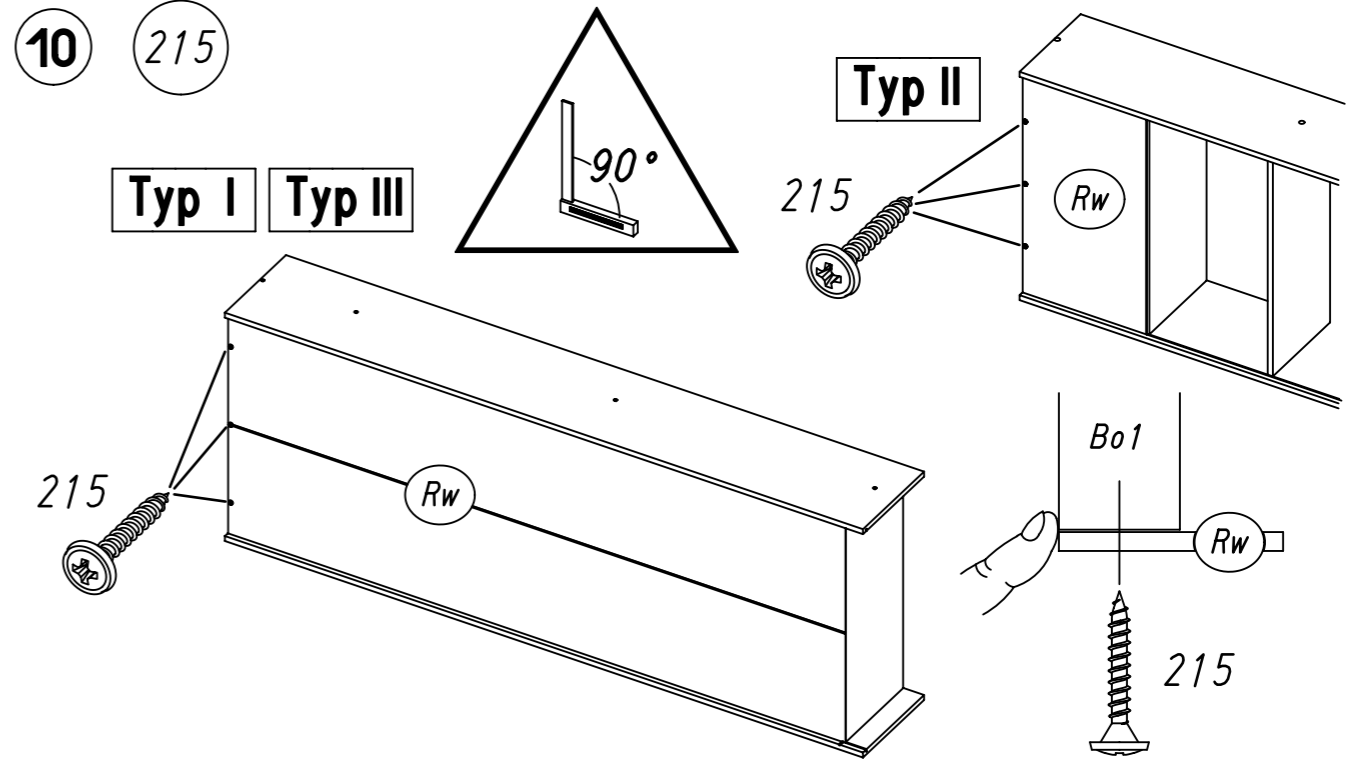
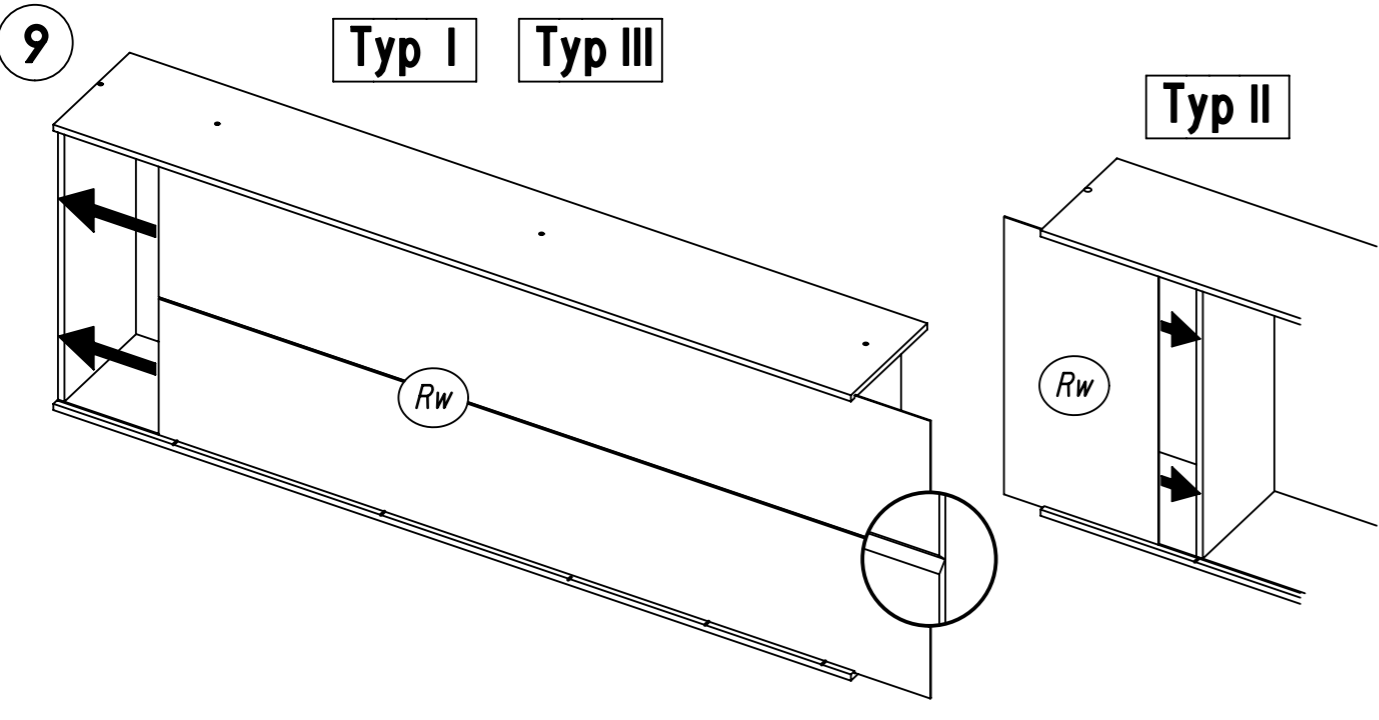
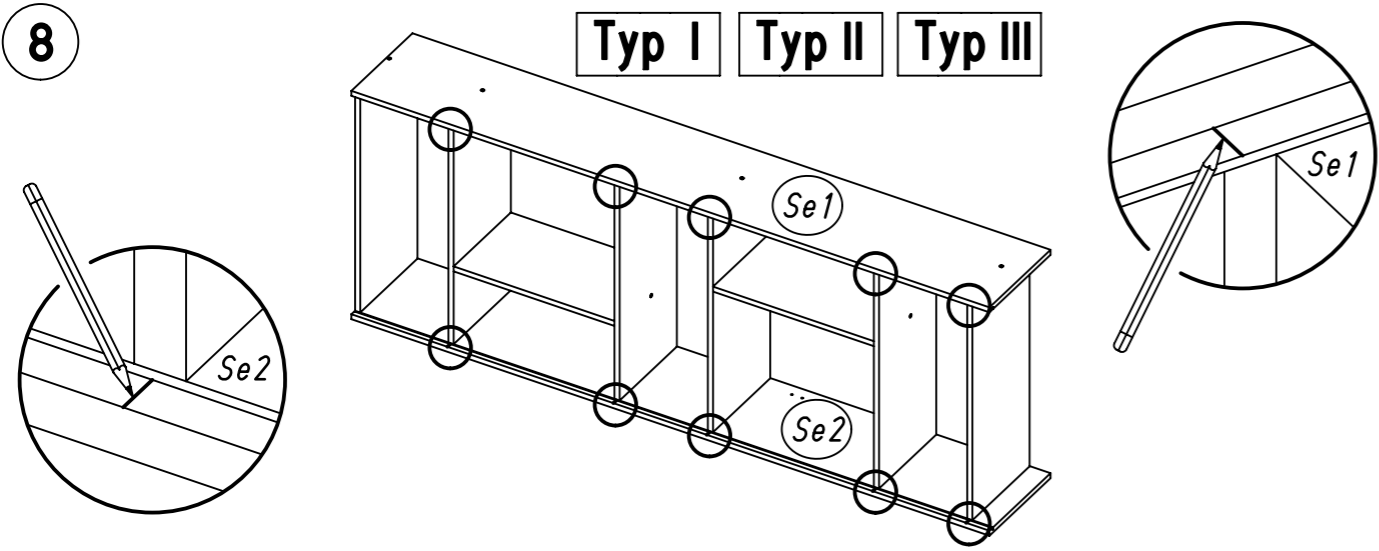
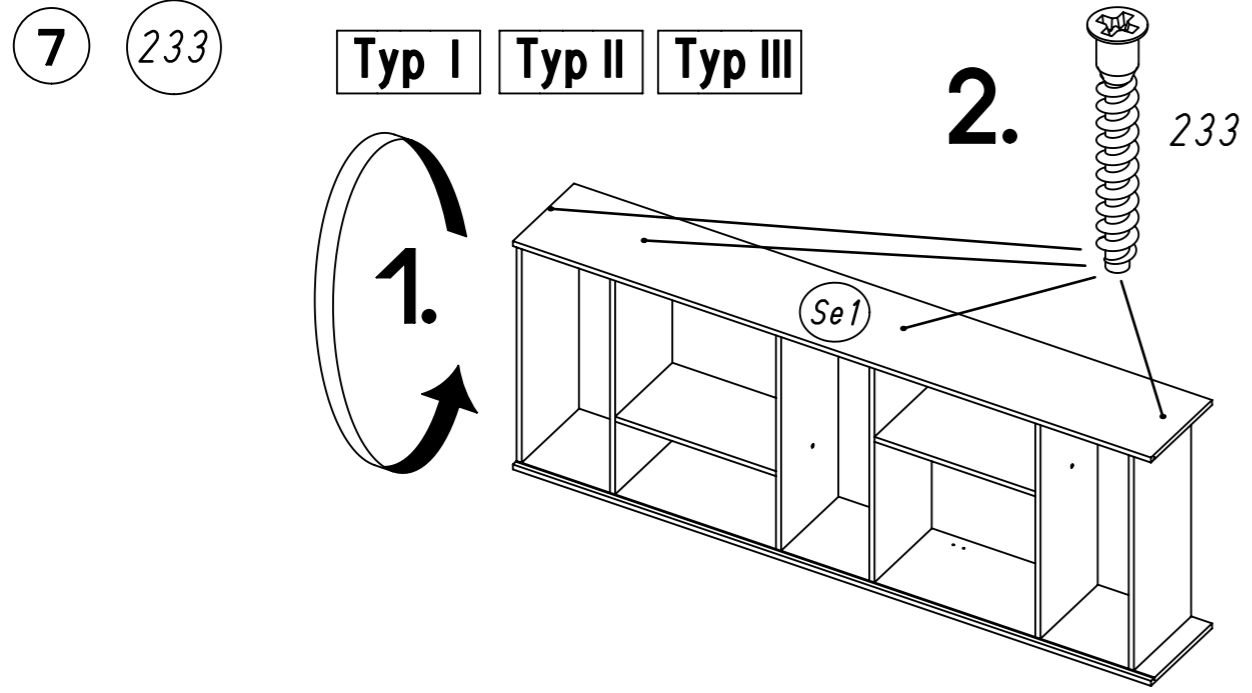


5 Typ I Typ II Typ III



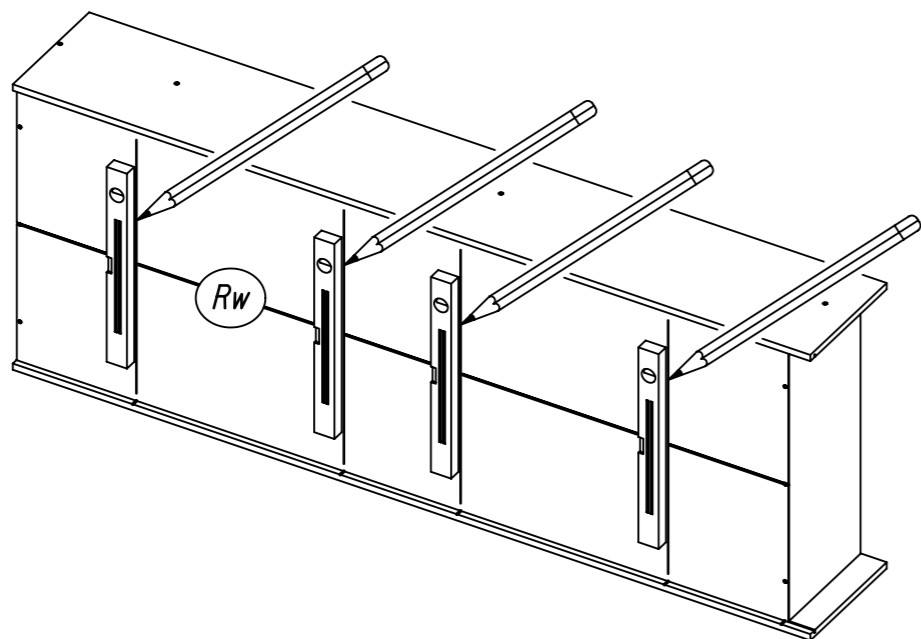
6 233 Typ I Typ II Typ III





13

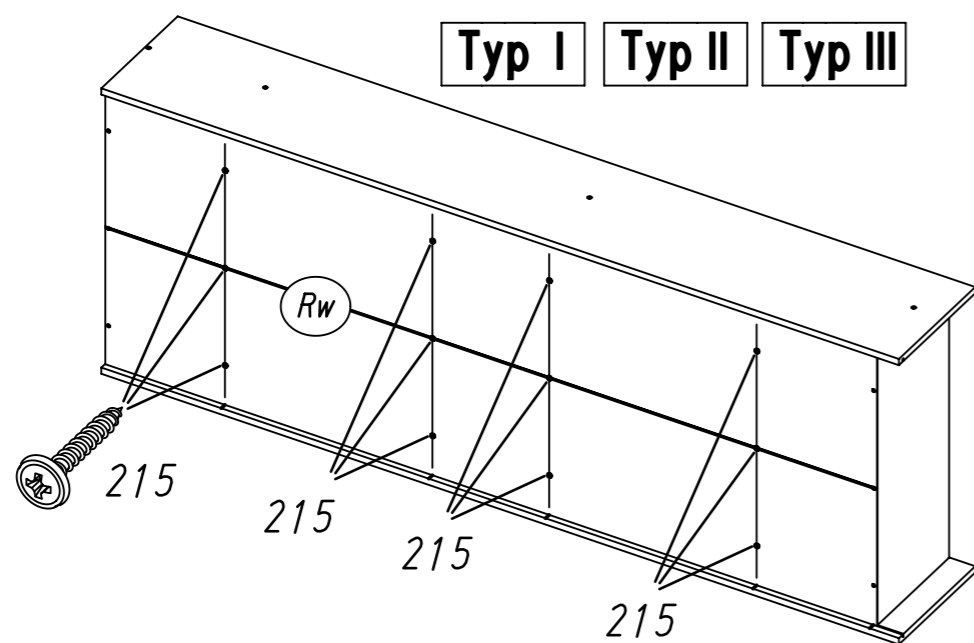
Typ I
Typ II
Typ III



14

215

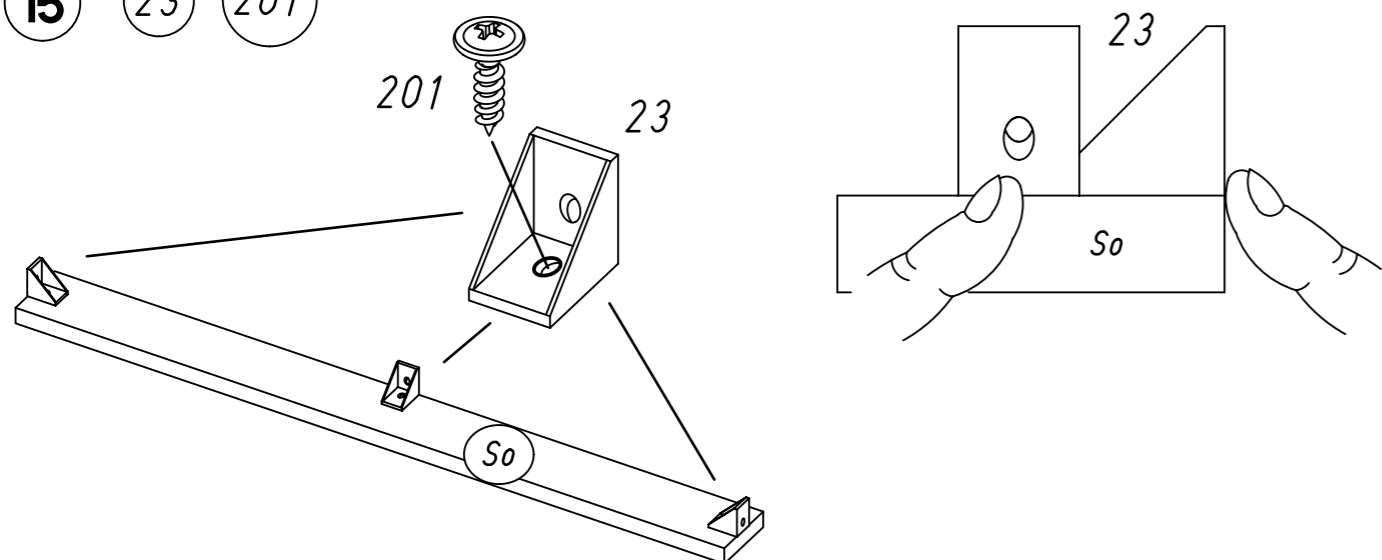
Typ I Typ II Typ III



15

23

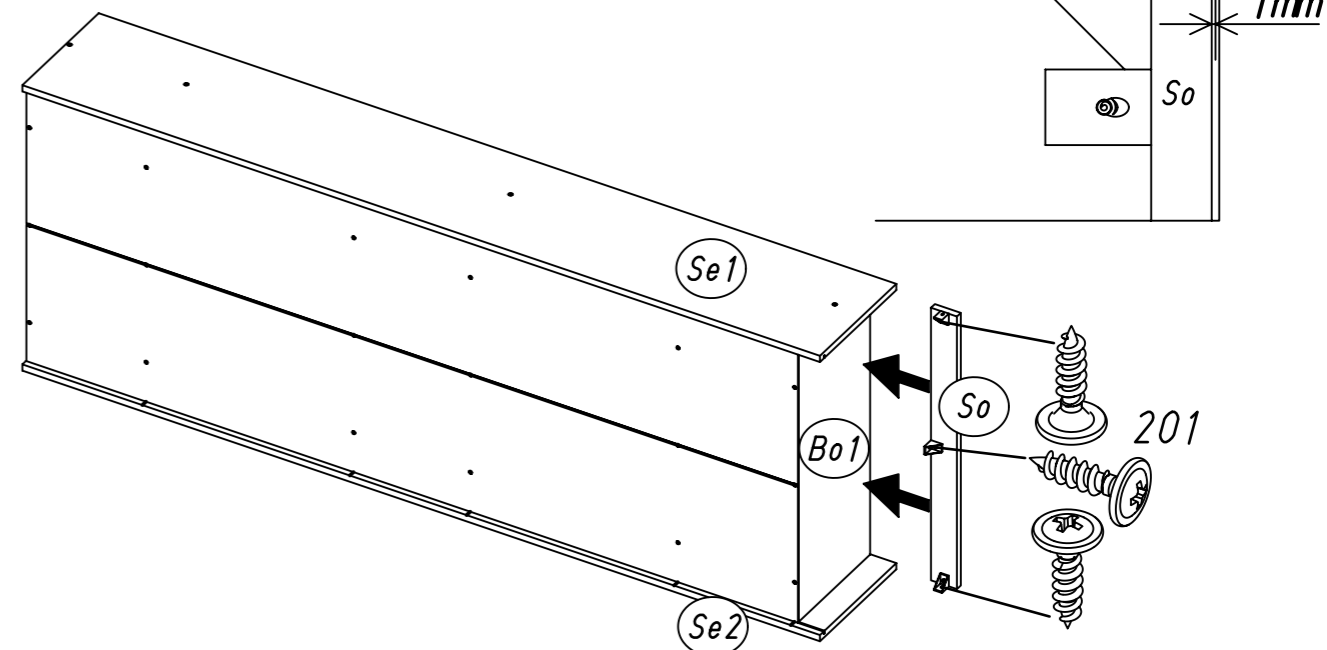
201



16

201

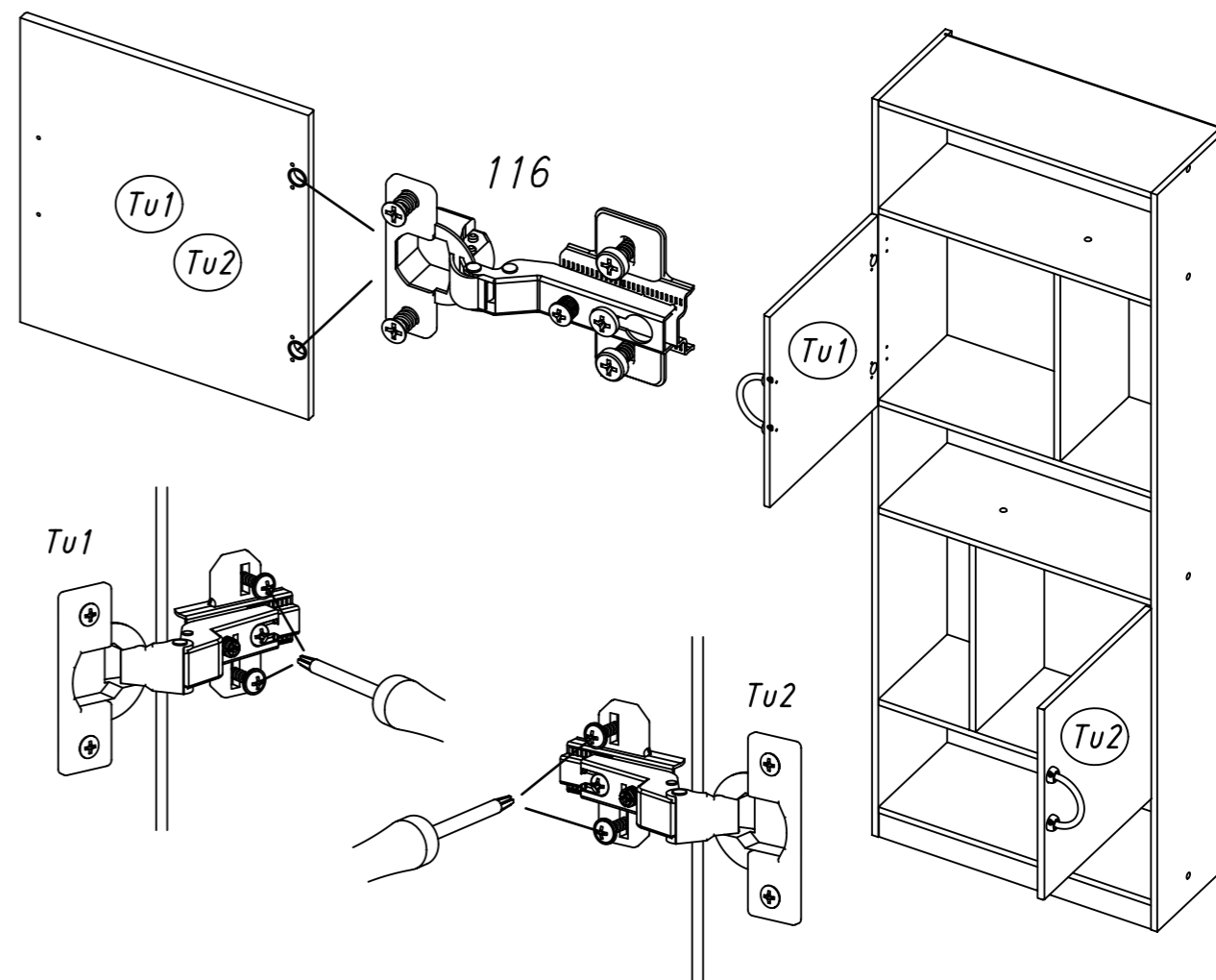
Typ I Typ II Typ III



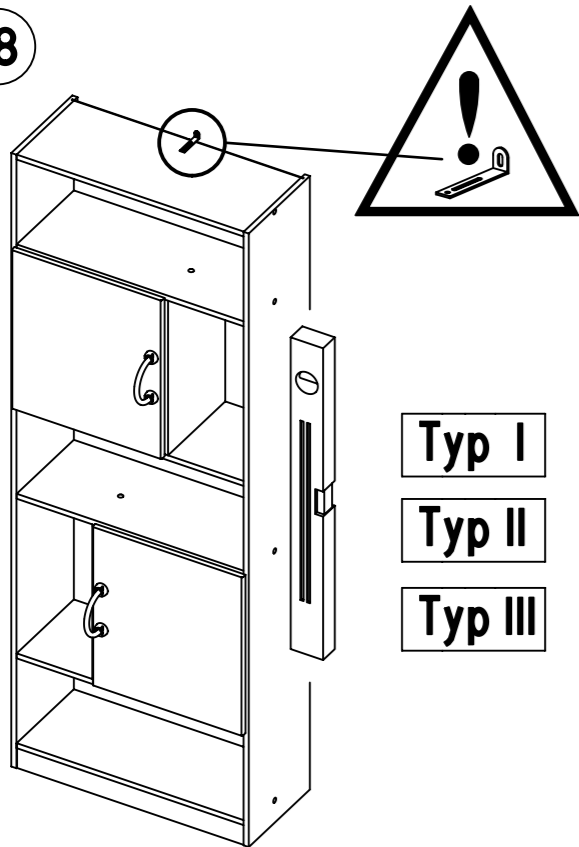
17

116

Typ III

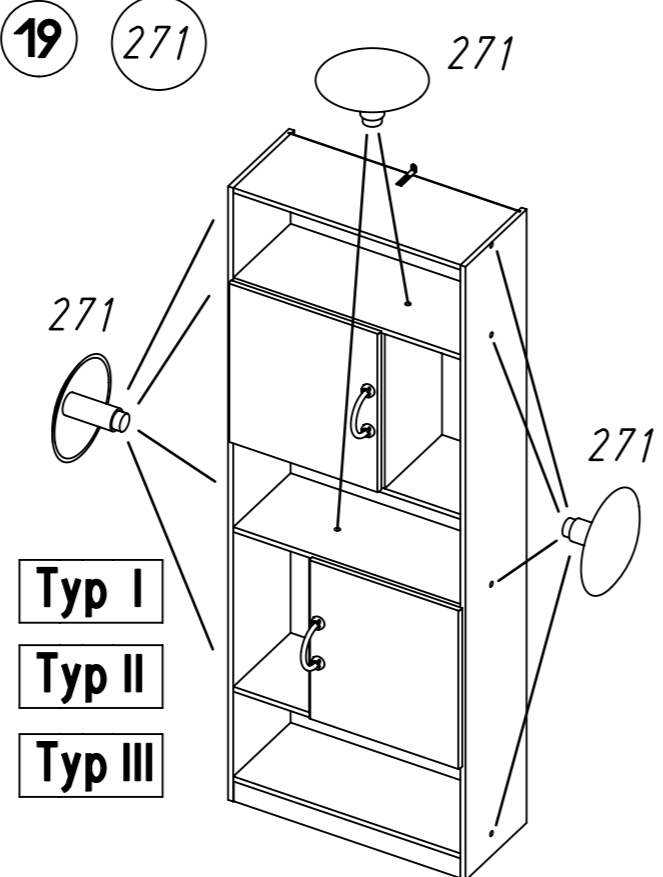


18



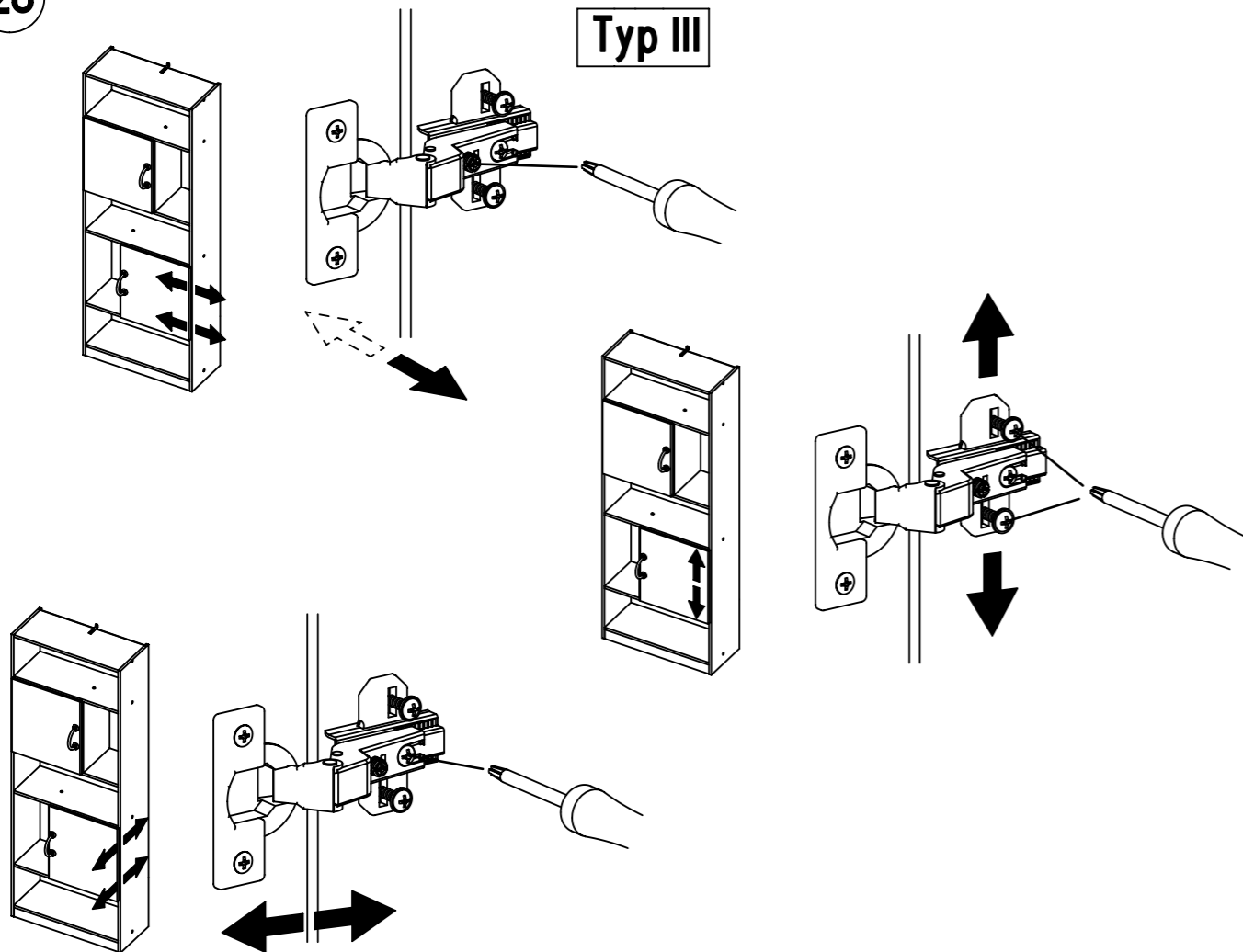
Typ I
 Typ II
 Typ III

19

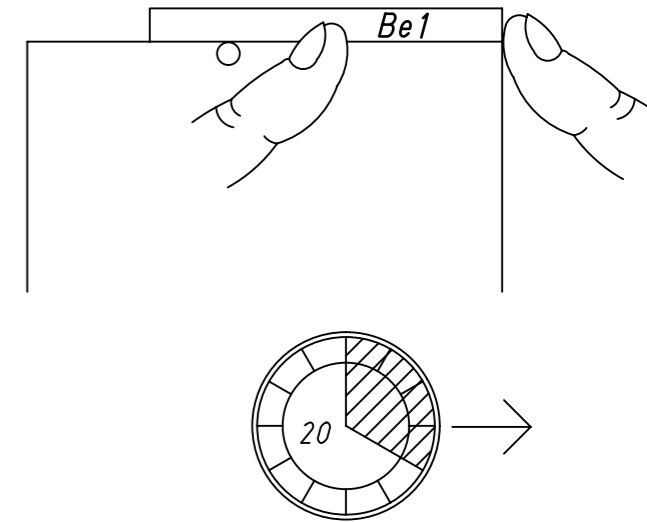
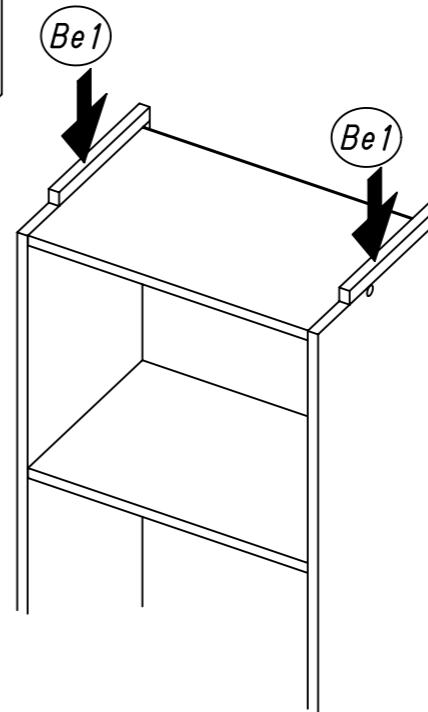
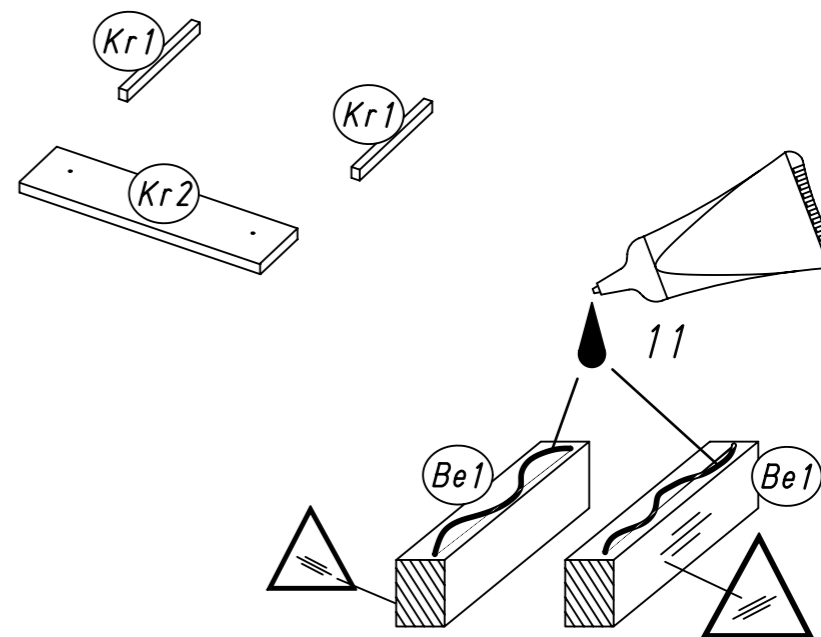
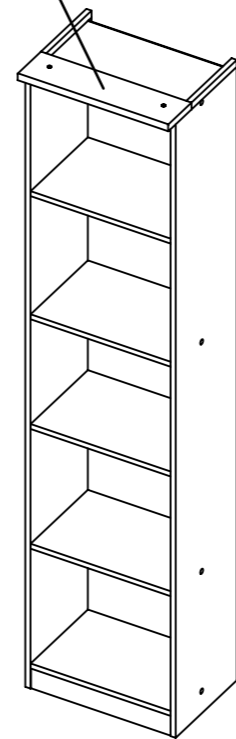


Typ I
 Typ II
 Typ III

20



Typ I



214

