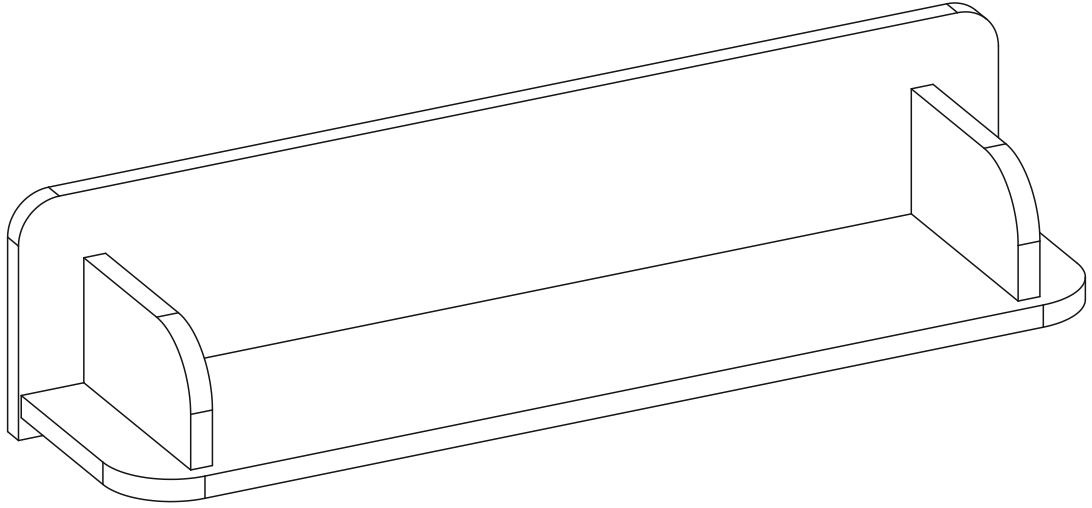
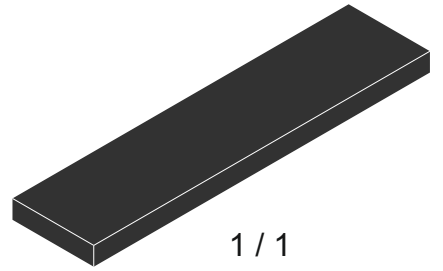
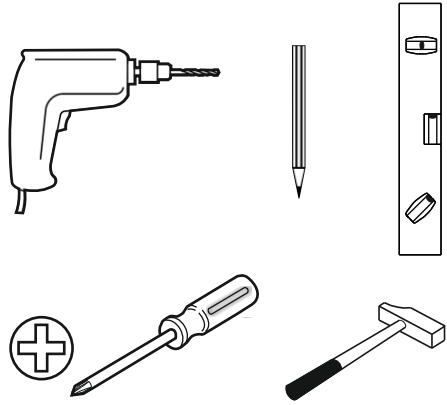
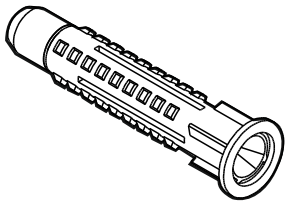


**20.77.1004.00**

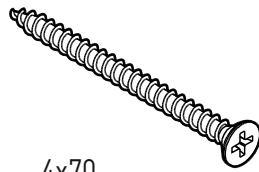




1 / 1



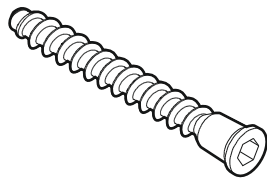
13.01.01.175 x 2



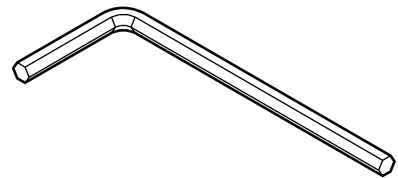
4x70  
13.02.01.011 x 2



13.01.01.107 x 8

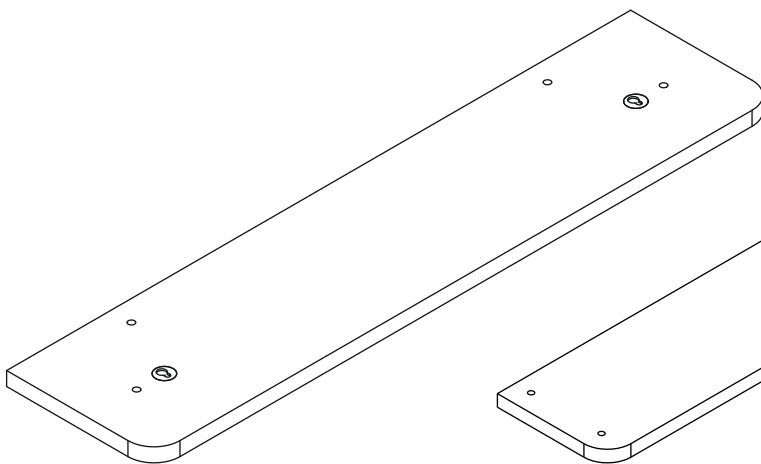


13.02.01.019 x 8

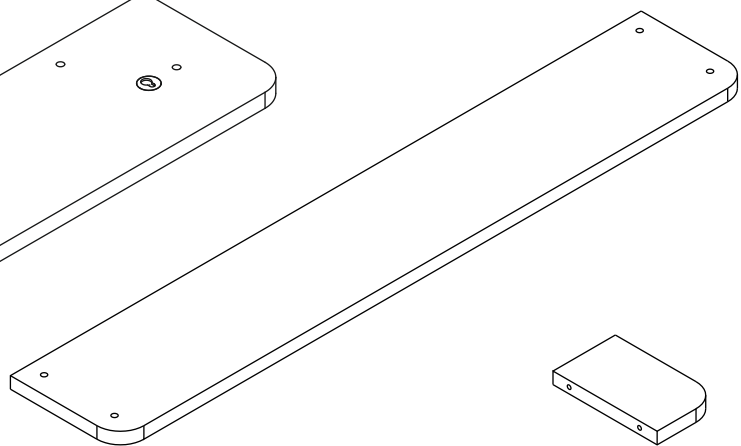


13.07.01.016 x 1

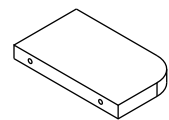
1 / 1



18.77.1004.001 x 1

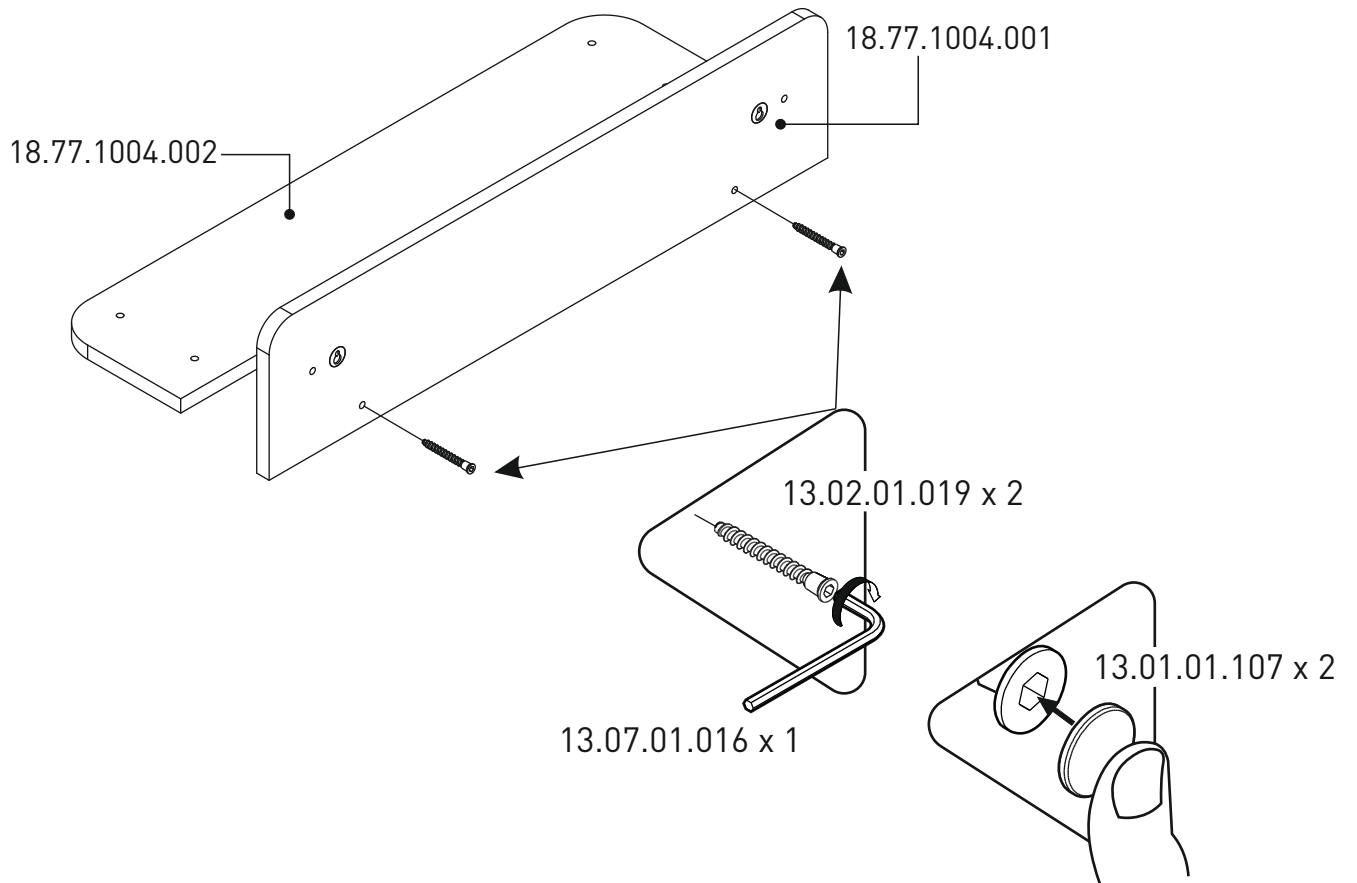


18.77.1004.002 x 1

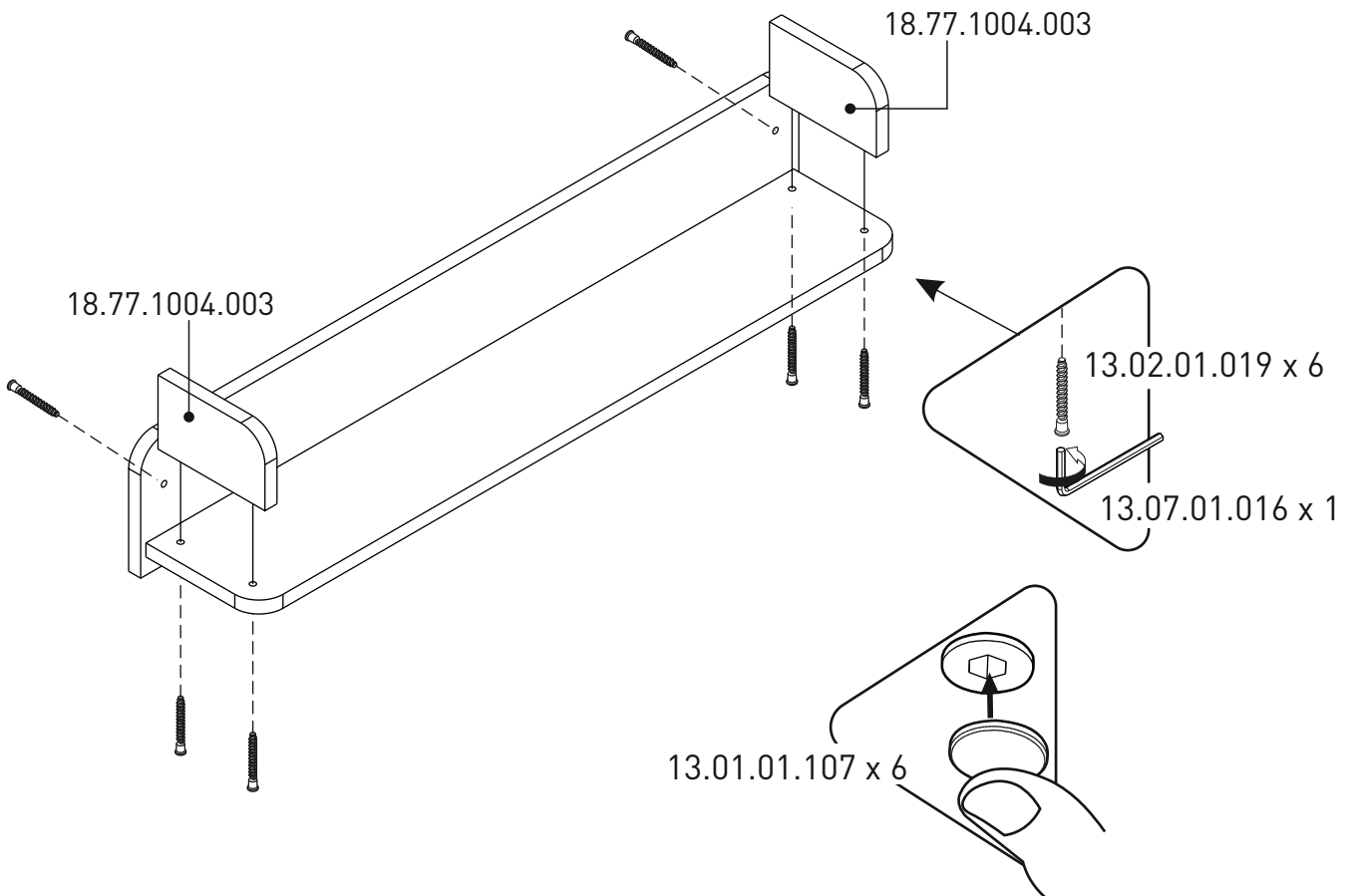


18.77.1004.003 x 2

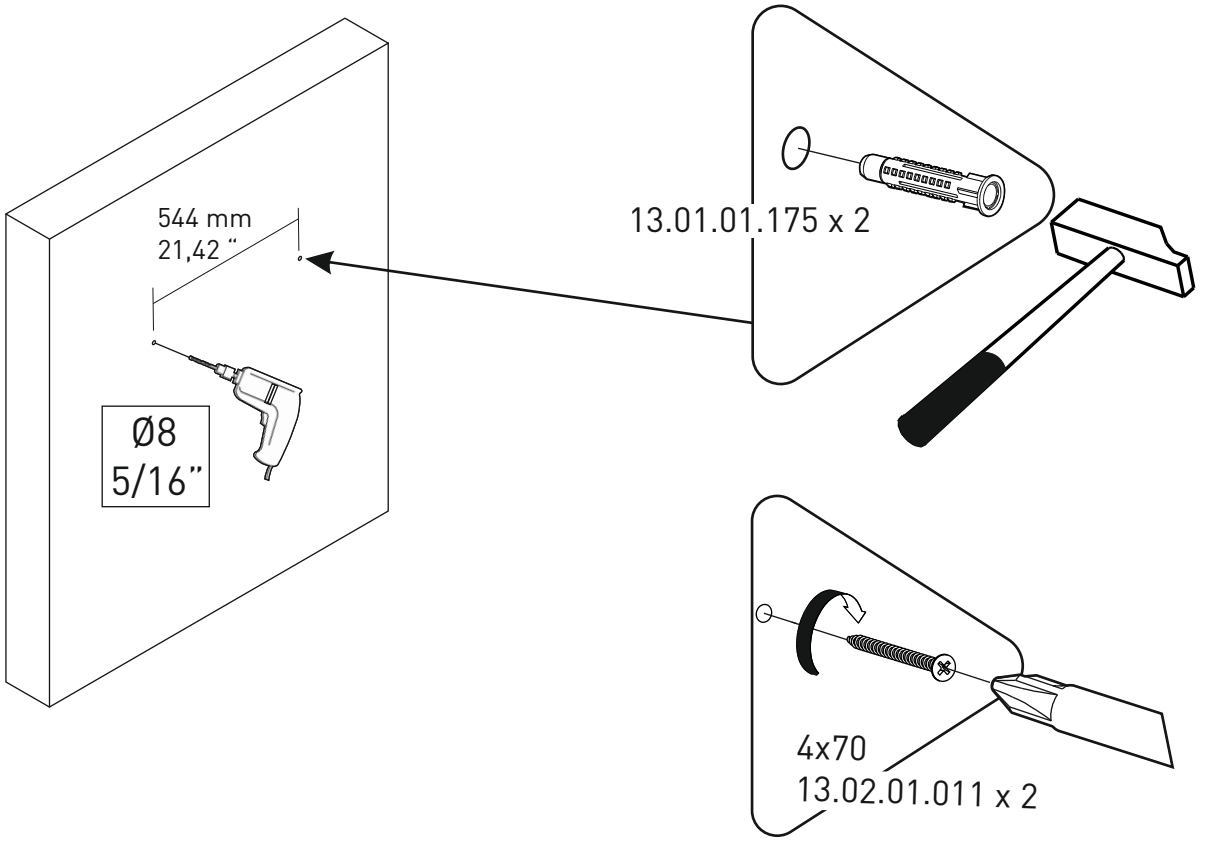
1



2



3



4

