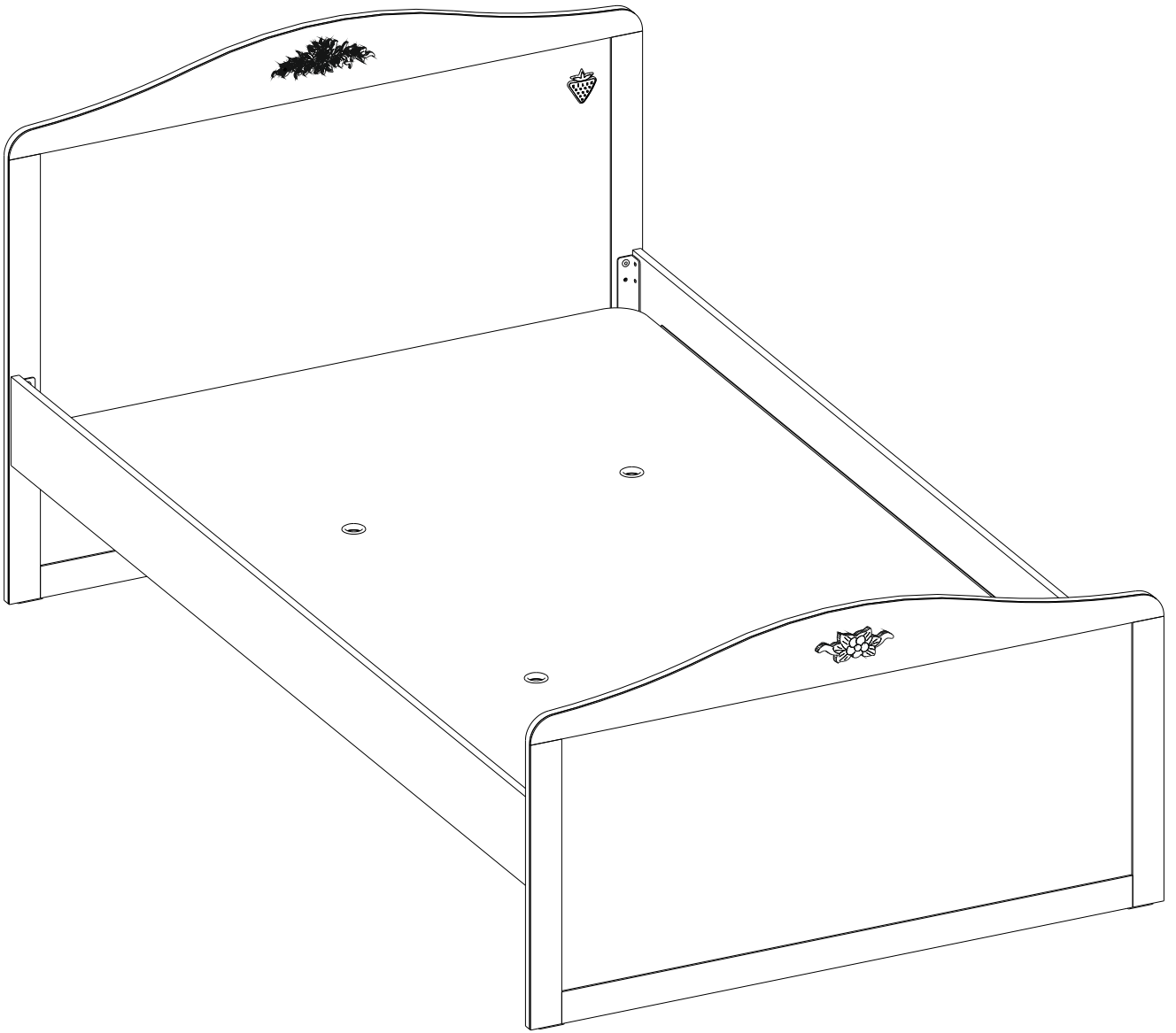
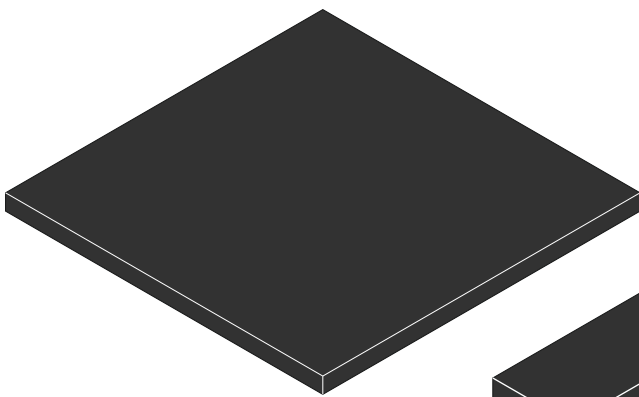
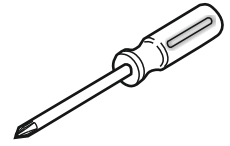
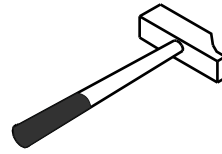
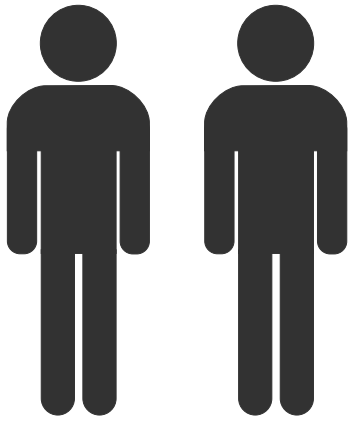
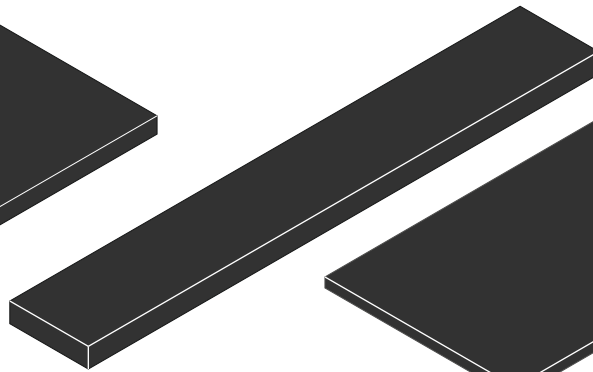


20.01.1317.00

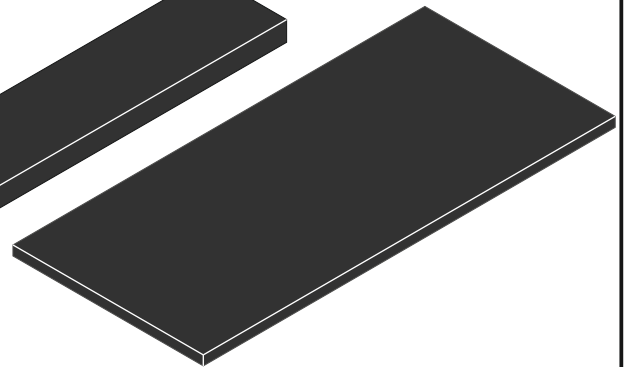




3/1



3/2



3/3



13.01.01.211 x 1

M6x13
13.03.01.021 x 28

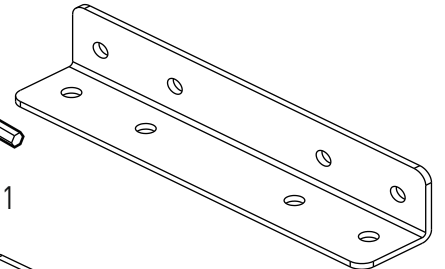
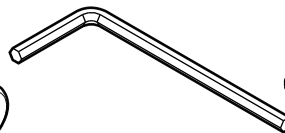
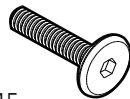
13.02.01.017 x 30

M4x25
13.03.01.011 x 2

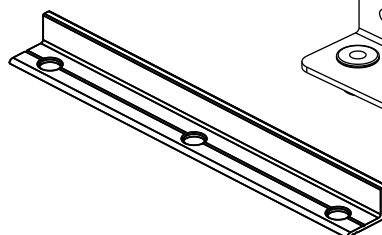
13.01.01.111 x 8

M6x15
13.03.01.023 x 4

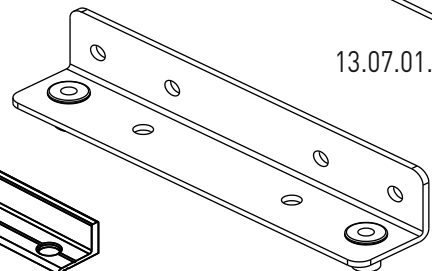
13.07.01.016 x 1



13.07.01.399 x 2

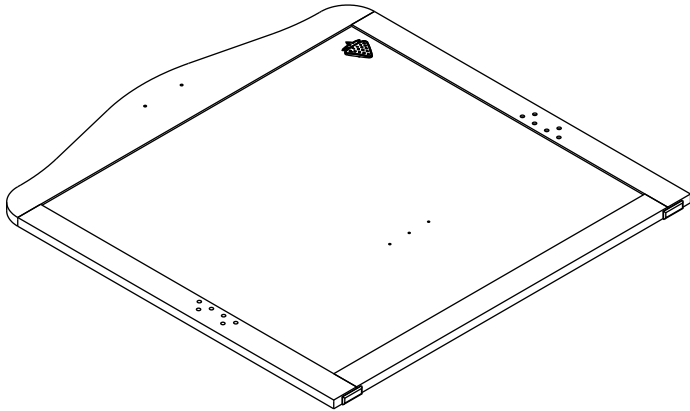


18.01.1317.202 x 2

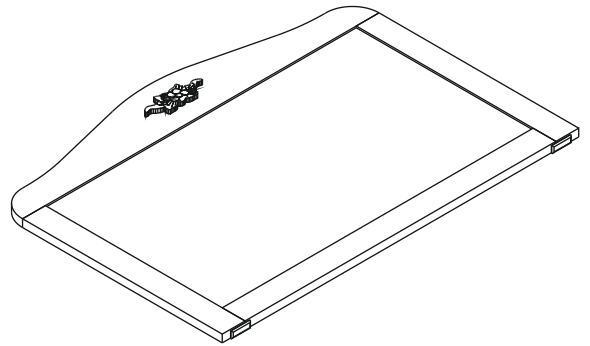


13.07.01.398 x 2

2/1

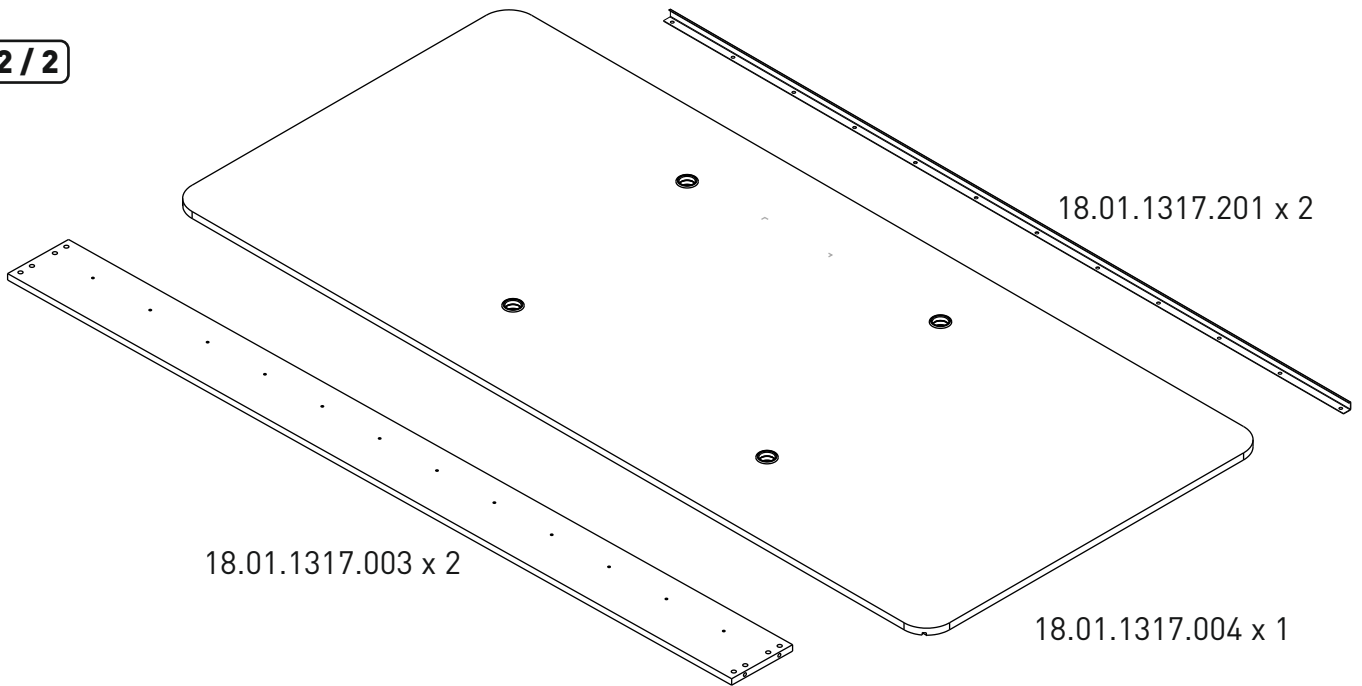


18.01.1317.001 x 1



18.01.1317.002 x 1

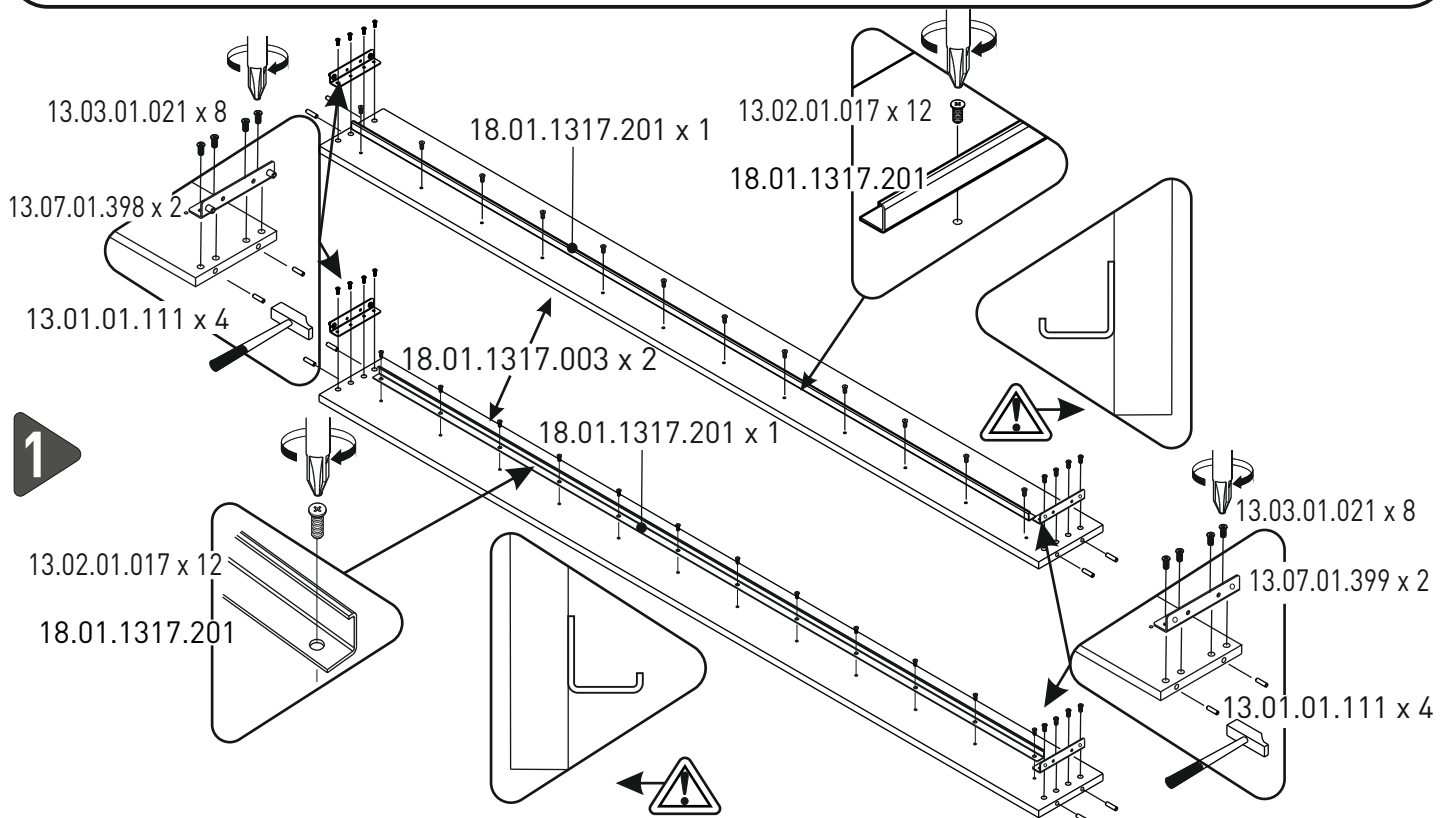
2/2



18.01.1317.003 x 2

18.01.1317.201 x 2

18.01.1317.004 x 1



1

