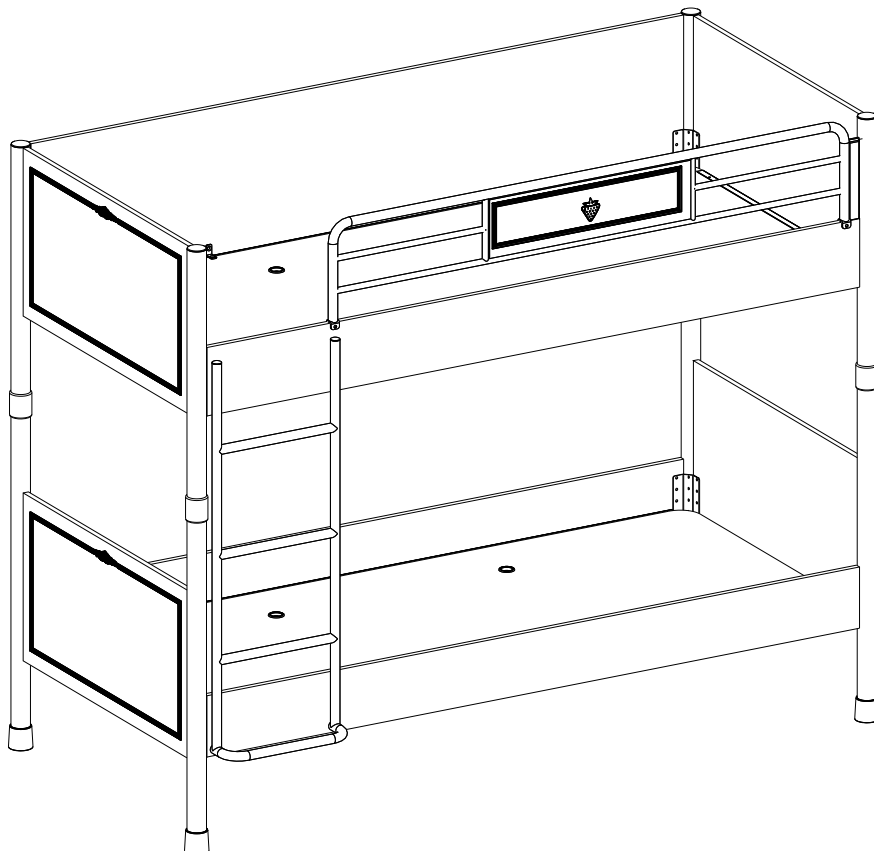
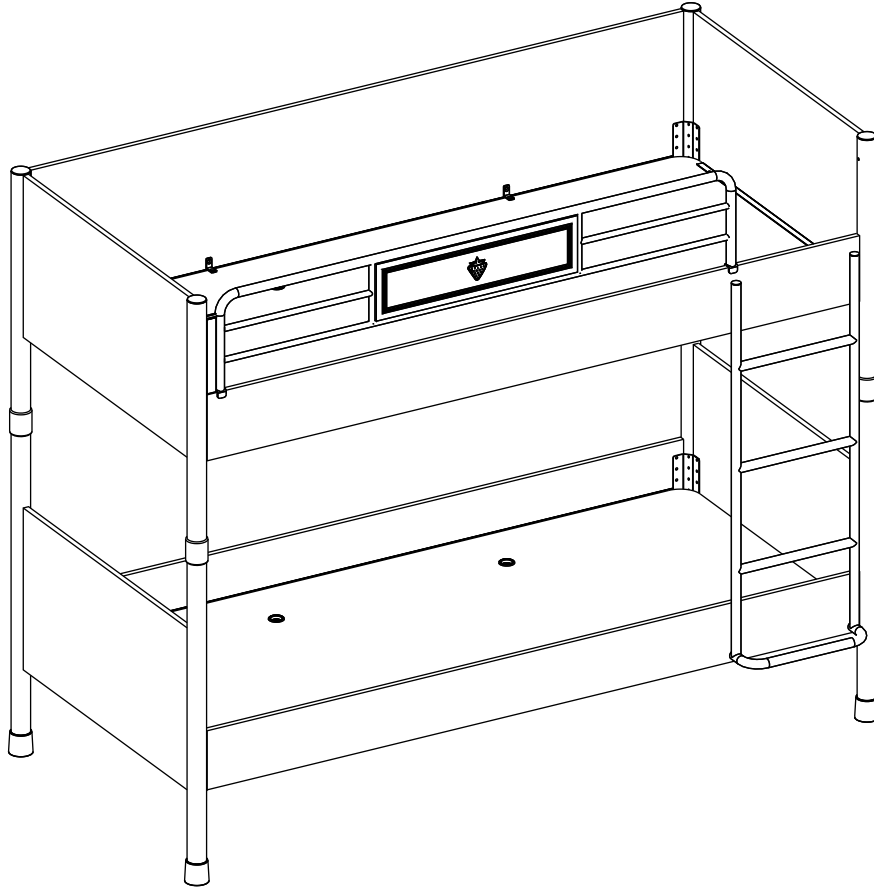
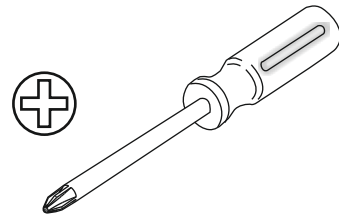
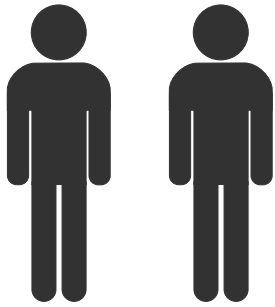
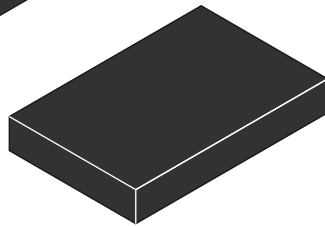


# 20.21.1401.00

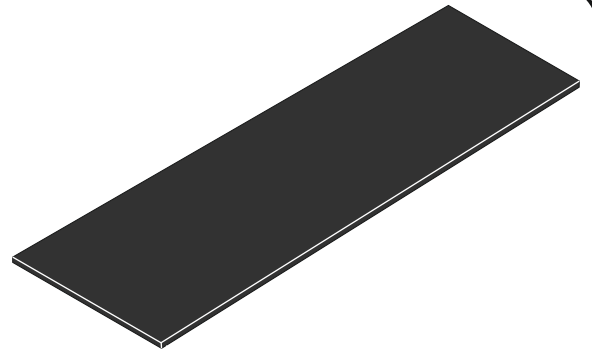




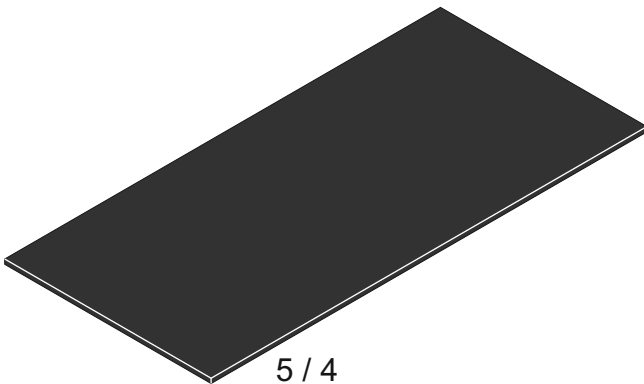
5 / 1



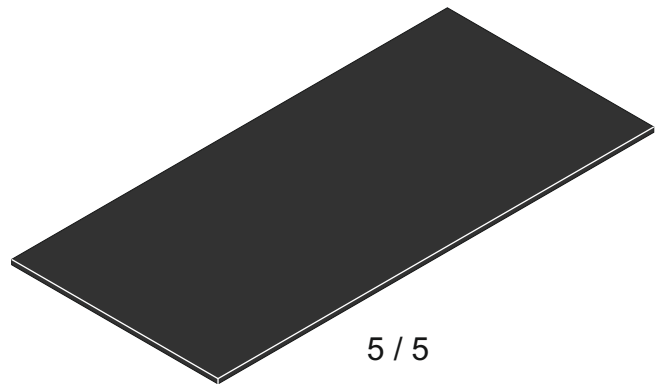
5 / 2



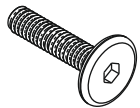
5 / 3



5 / 4



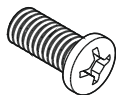
5 / 5



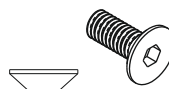
13.03.01.029 x 4  
M6X30



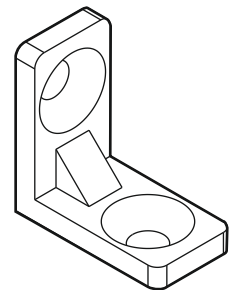
13.03.01.023 x 2  
M6X15



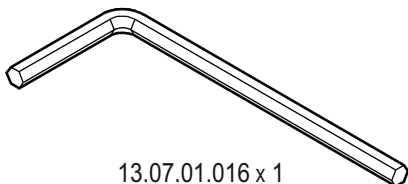
13.03.01.021 x 65  
M6X13



13.03.01.024 x 6  
M6X15



13.07.01.096 x 4



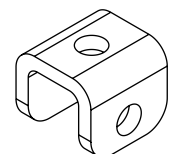
13.07.01.016 x 1



13.02.01.001 x 4

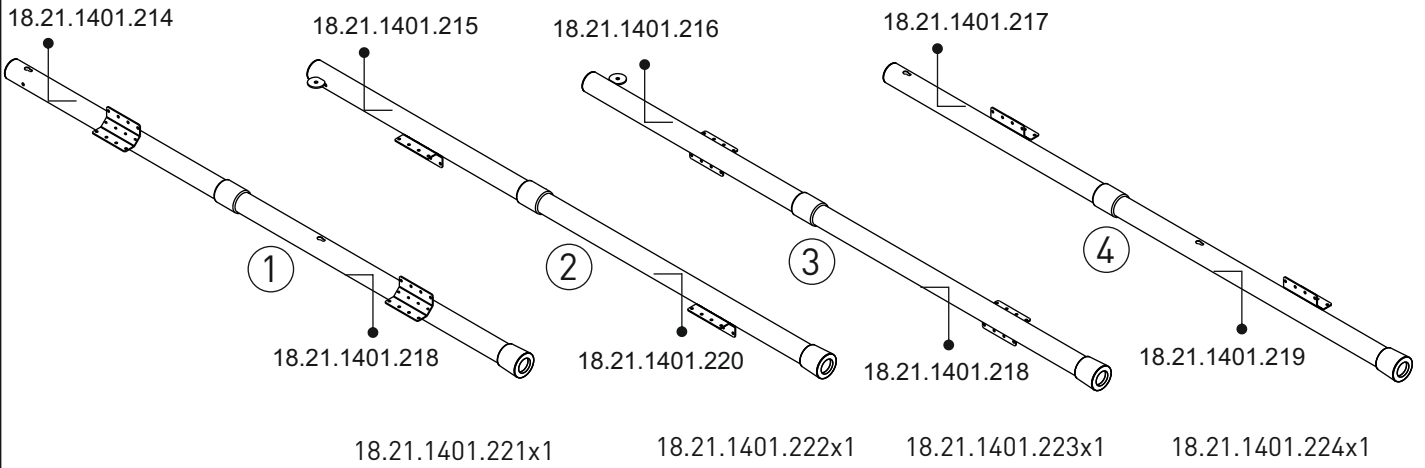
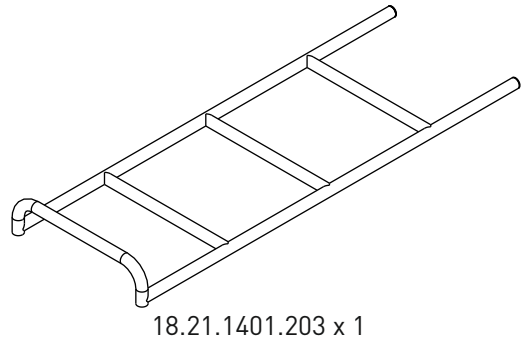
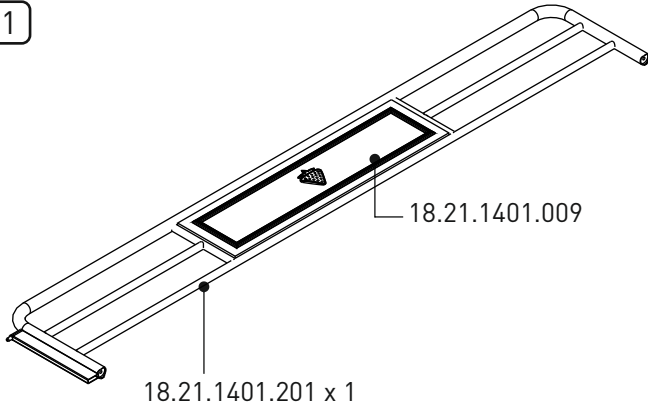


13.02.01.017 x 48

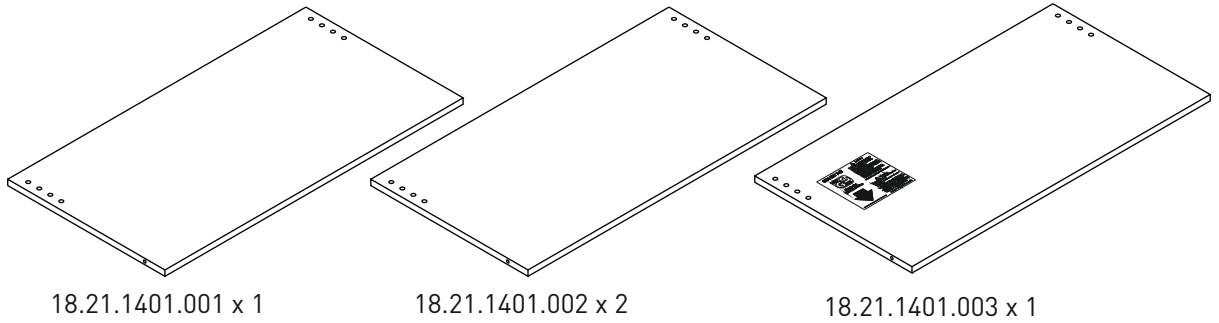


18.21.1401.210 x 2

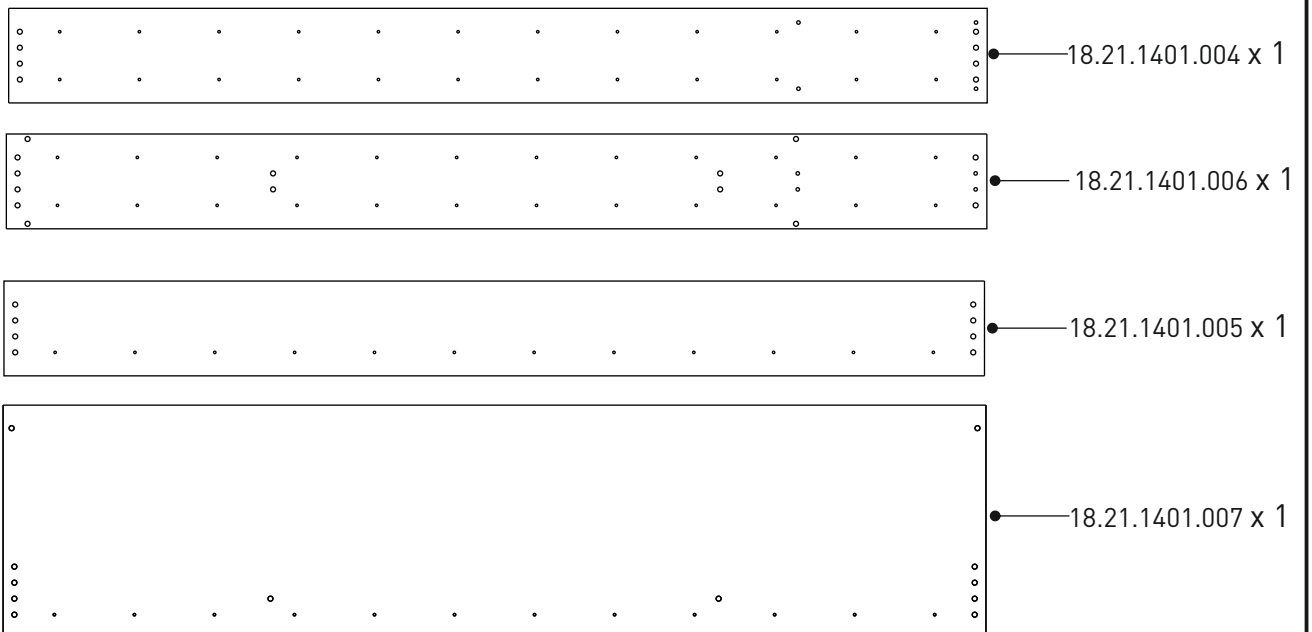
5/1



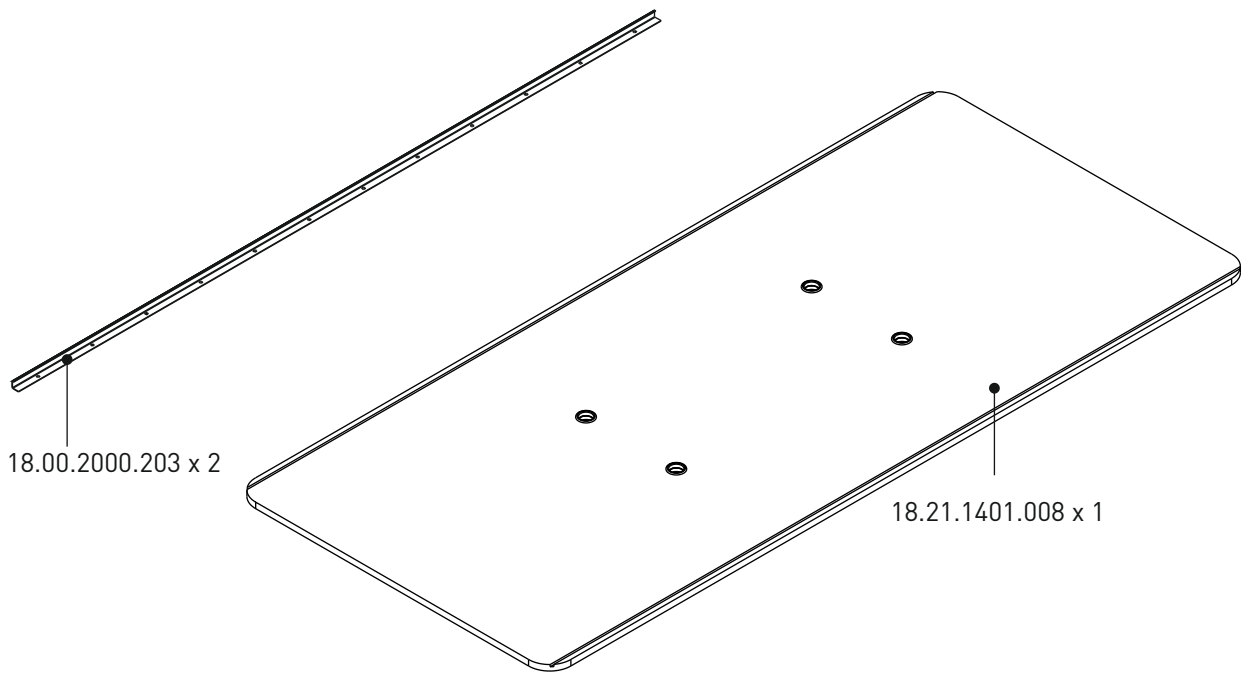
5/2



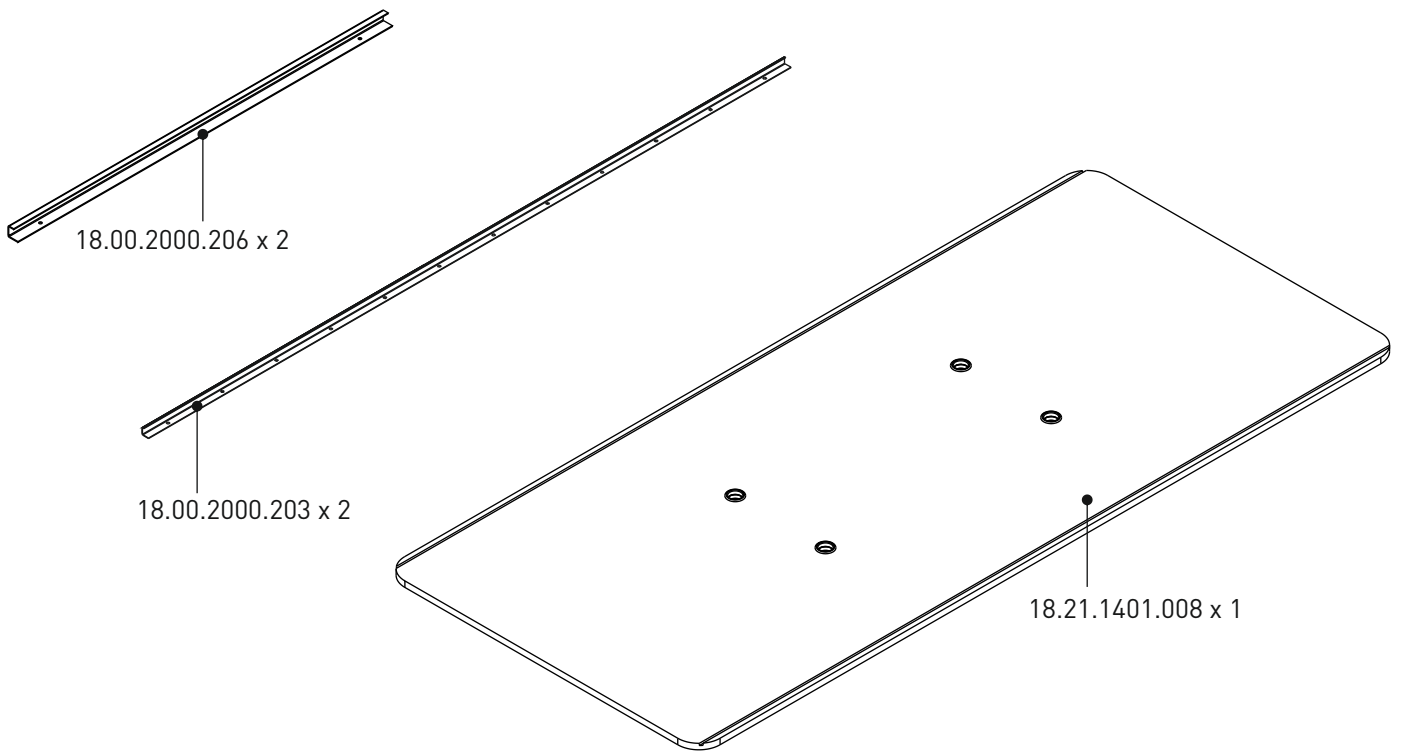
5/3

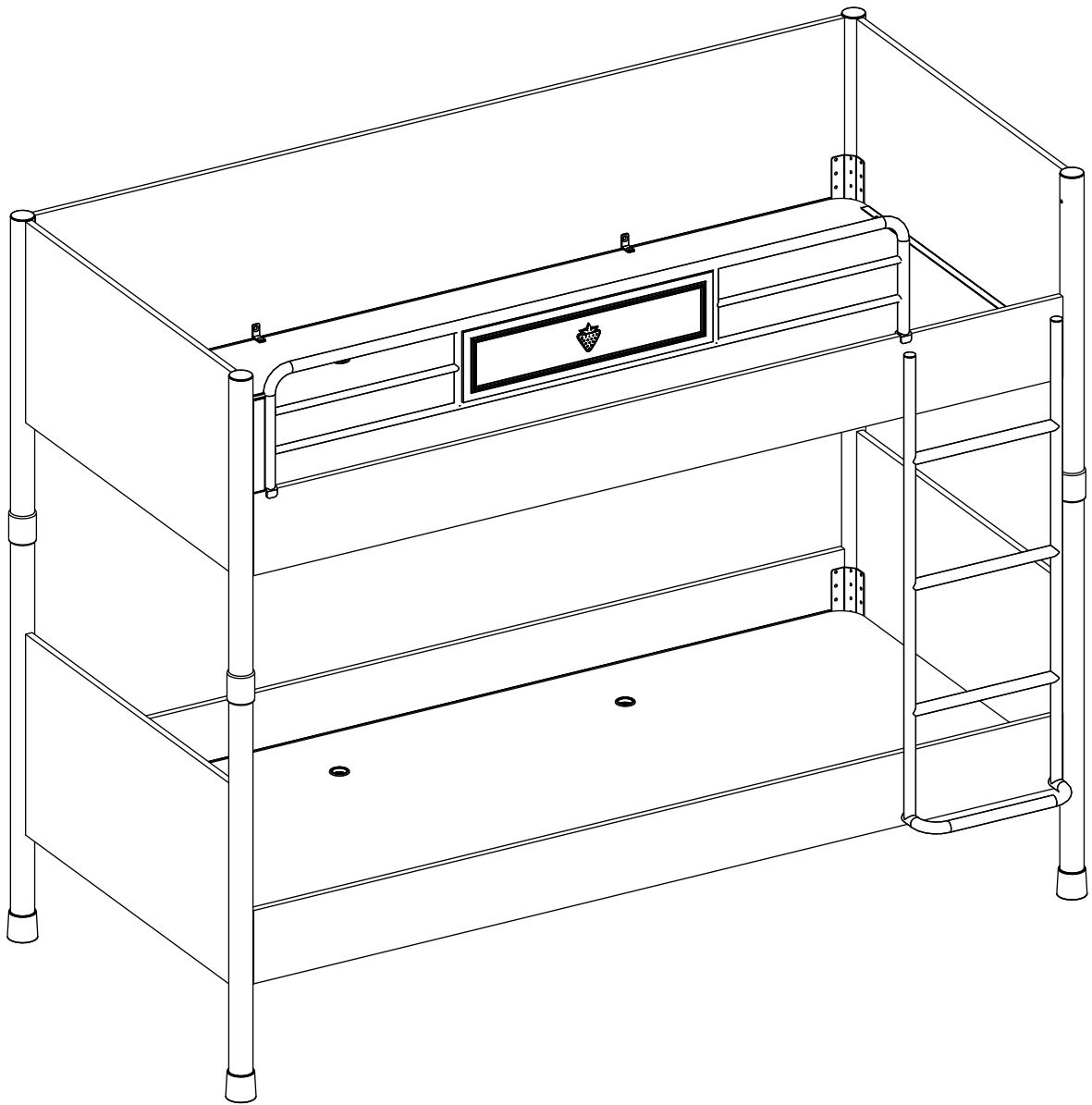


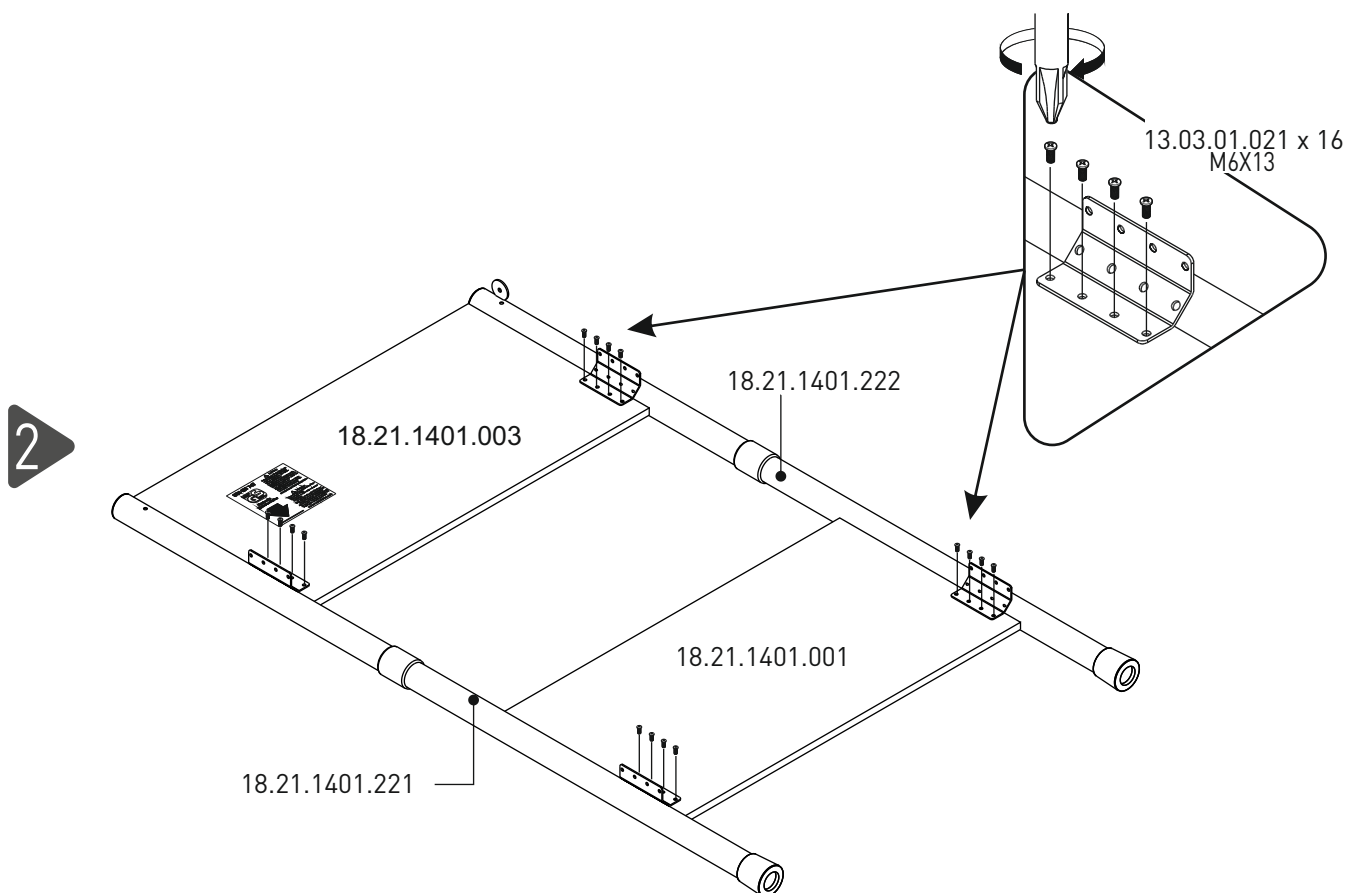
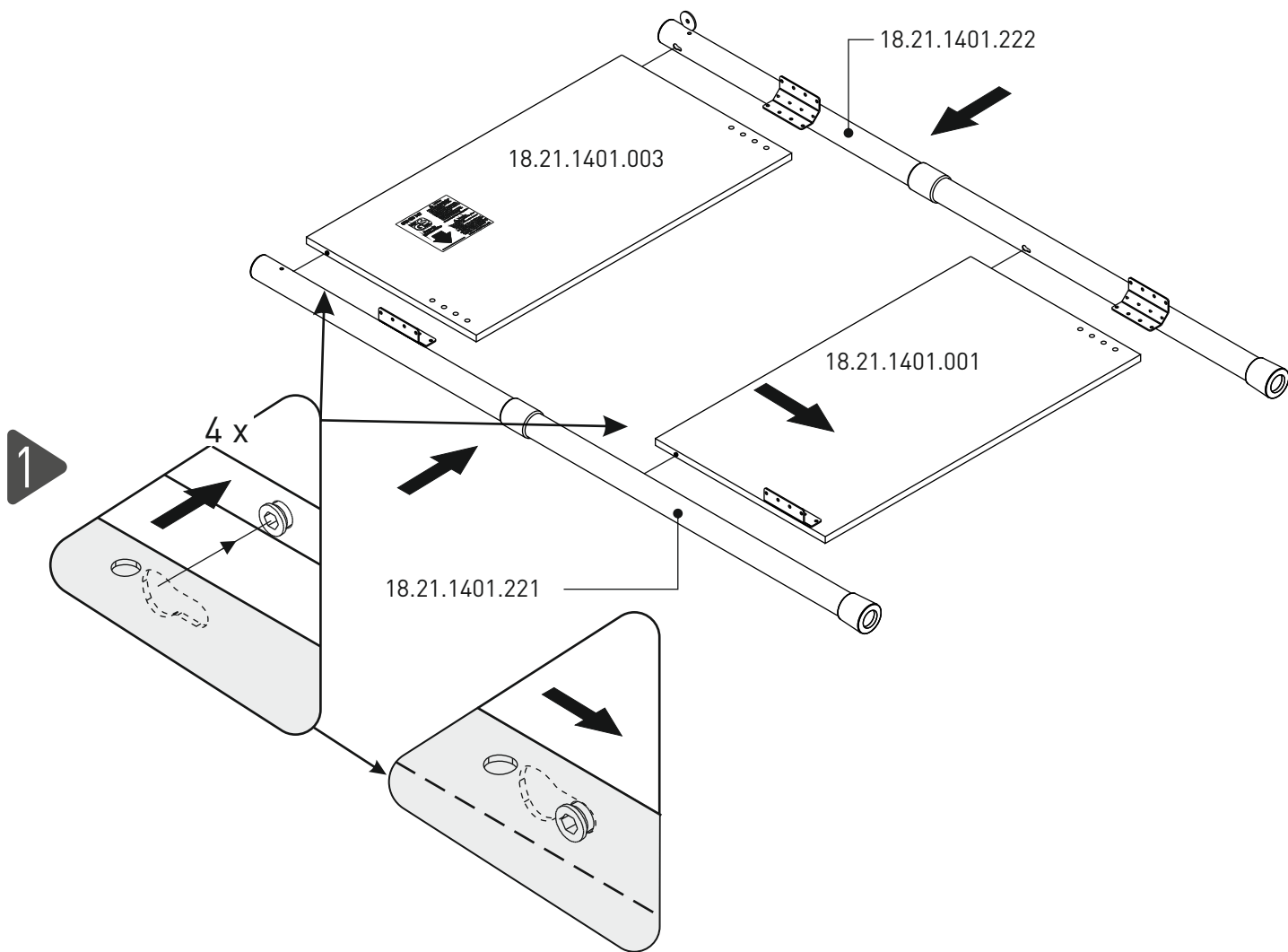
5/4

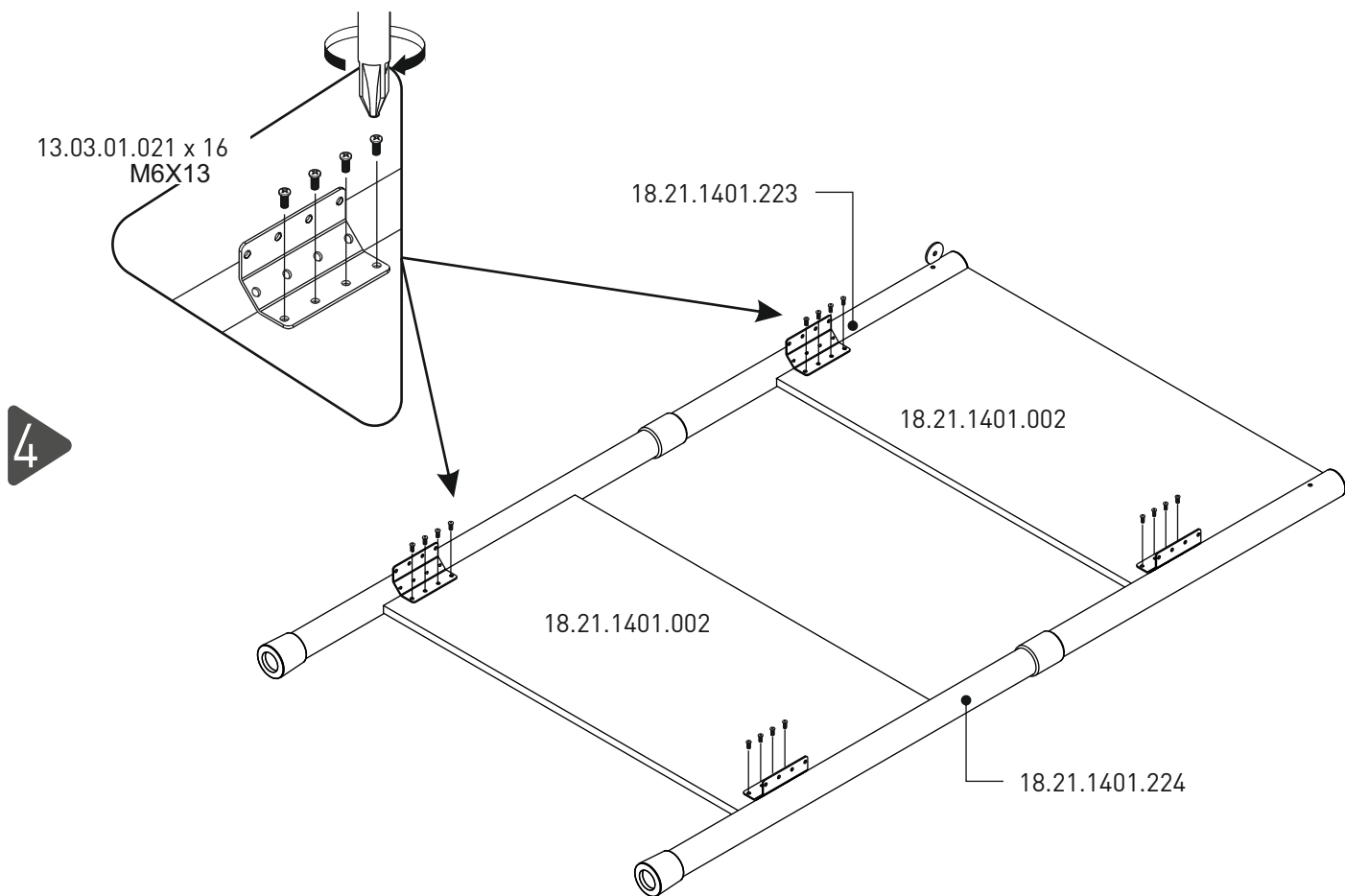
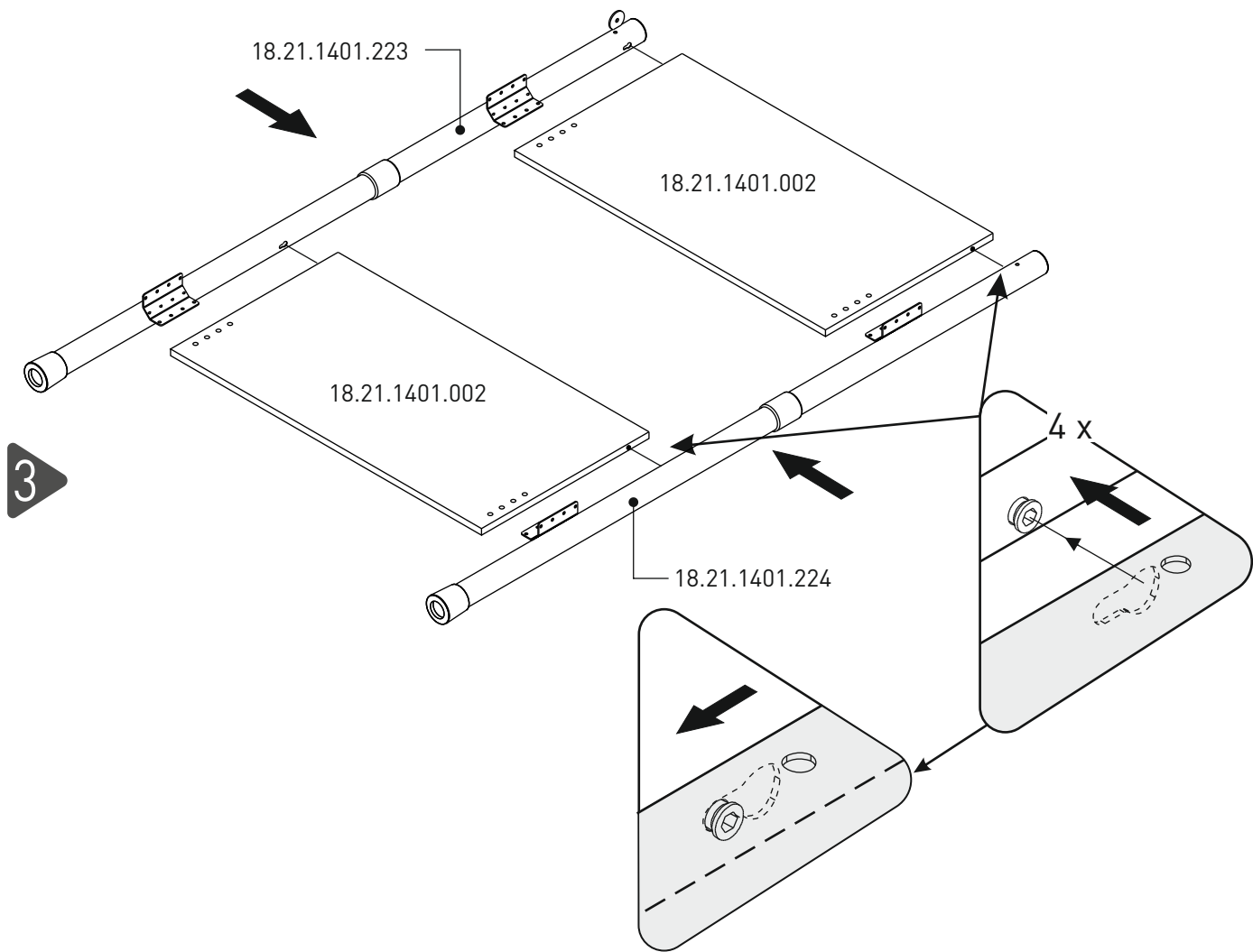


5/5

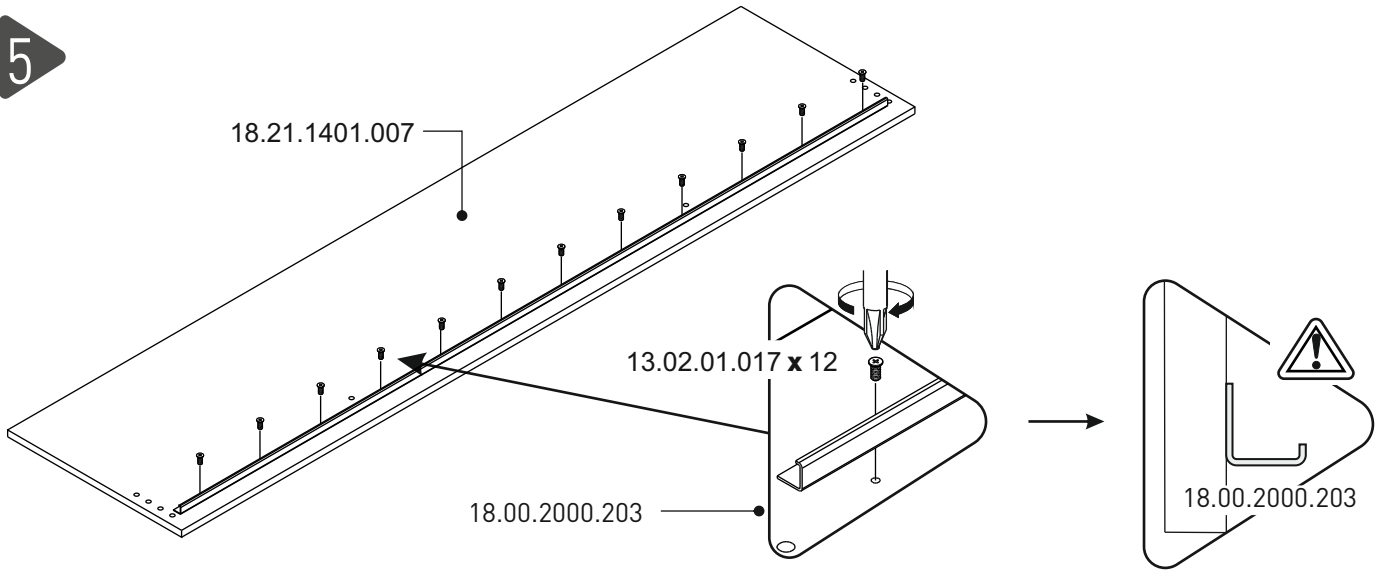




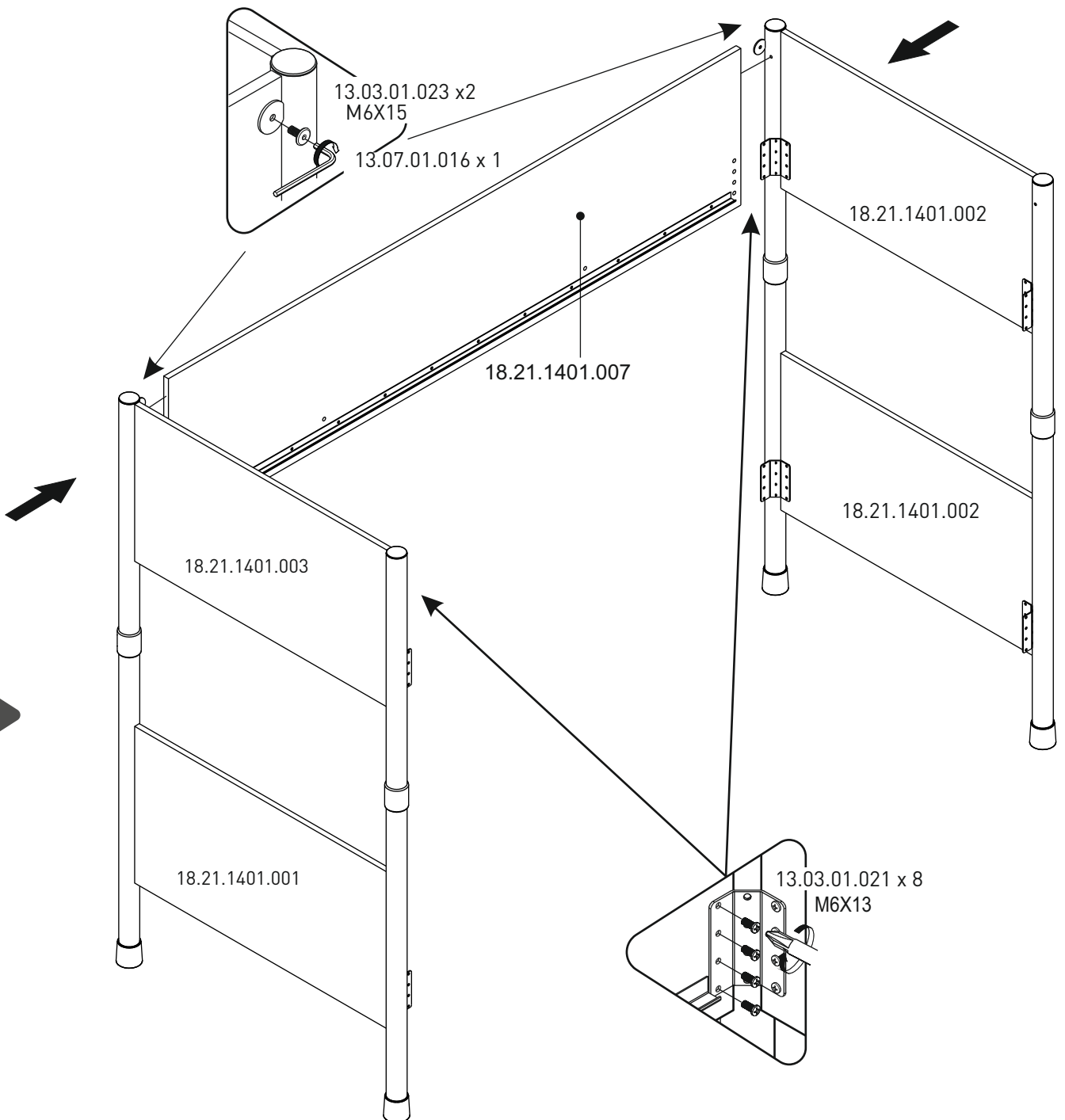




5

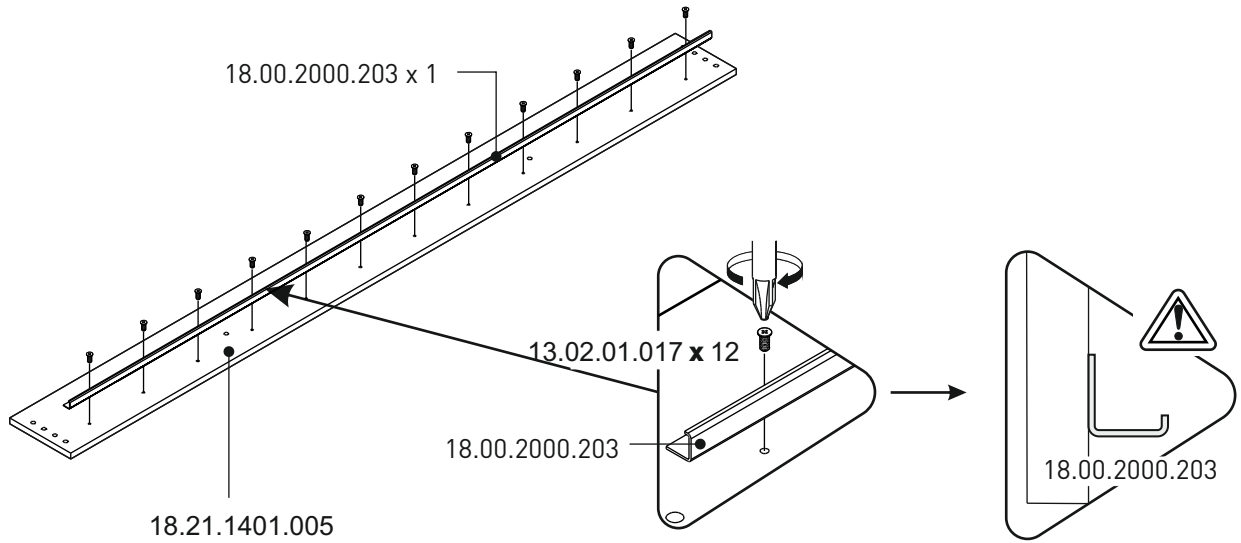


6

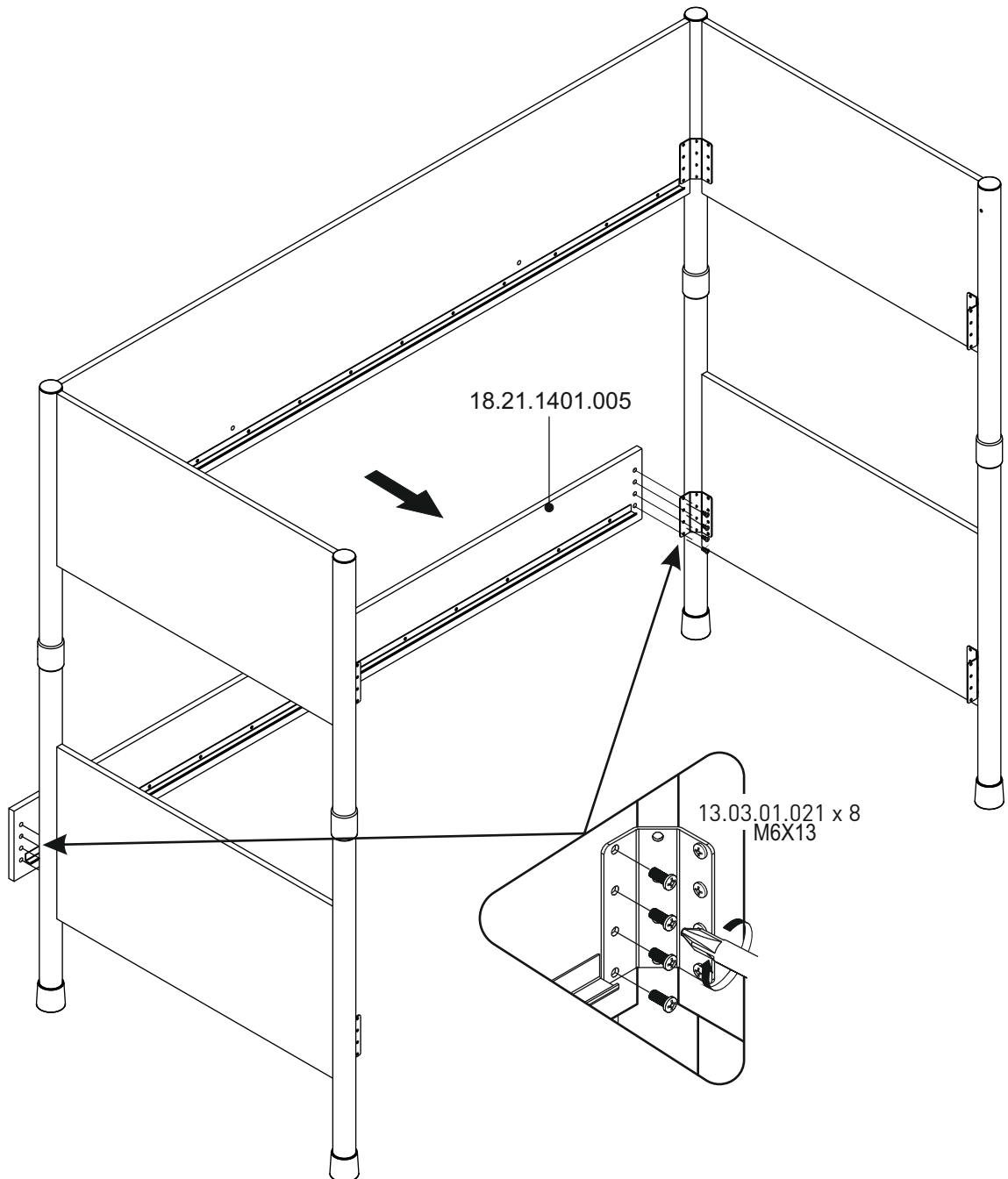




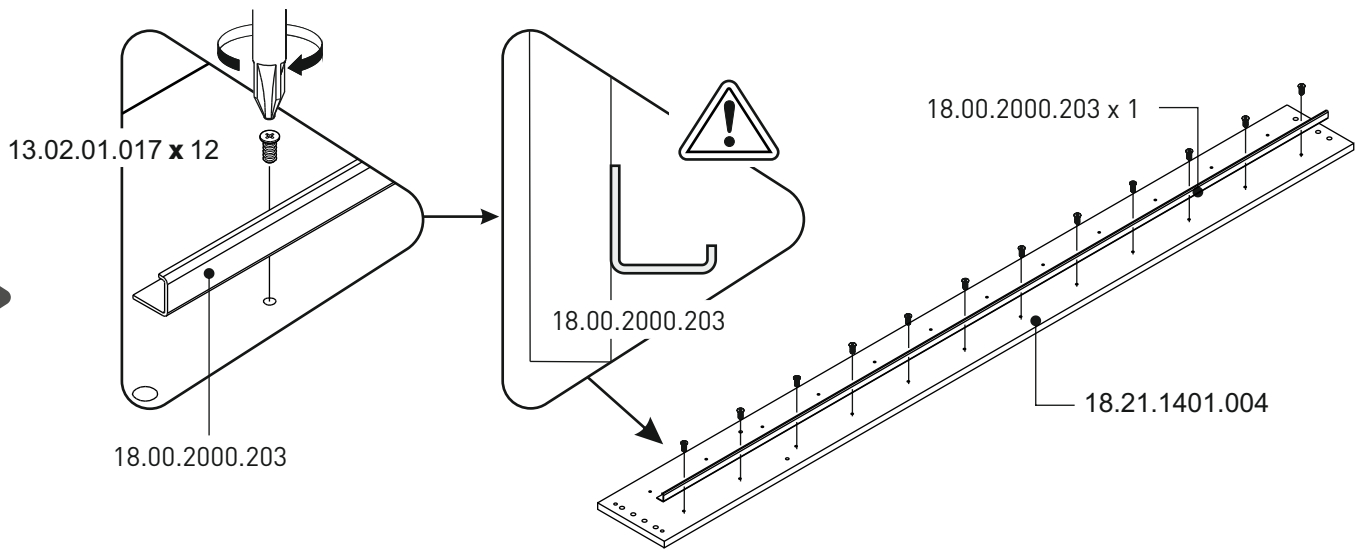
7



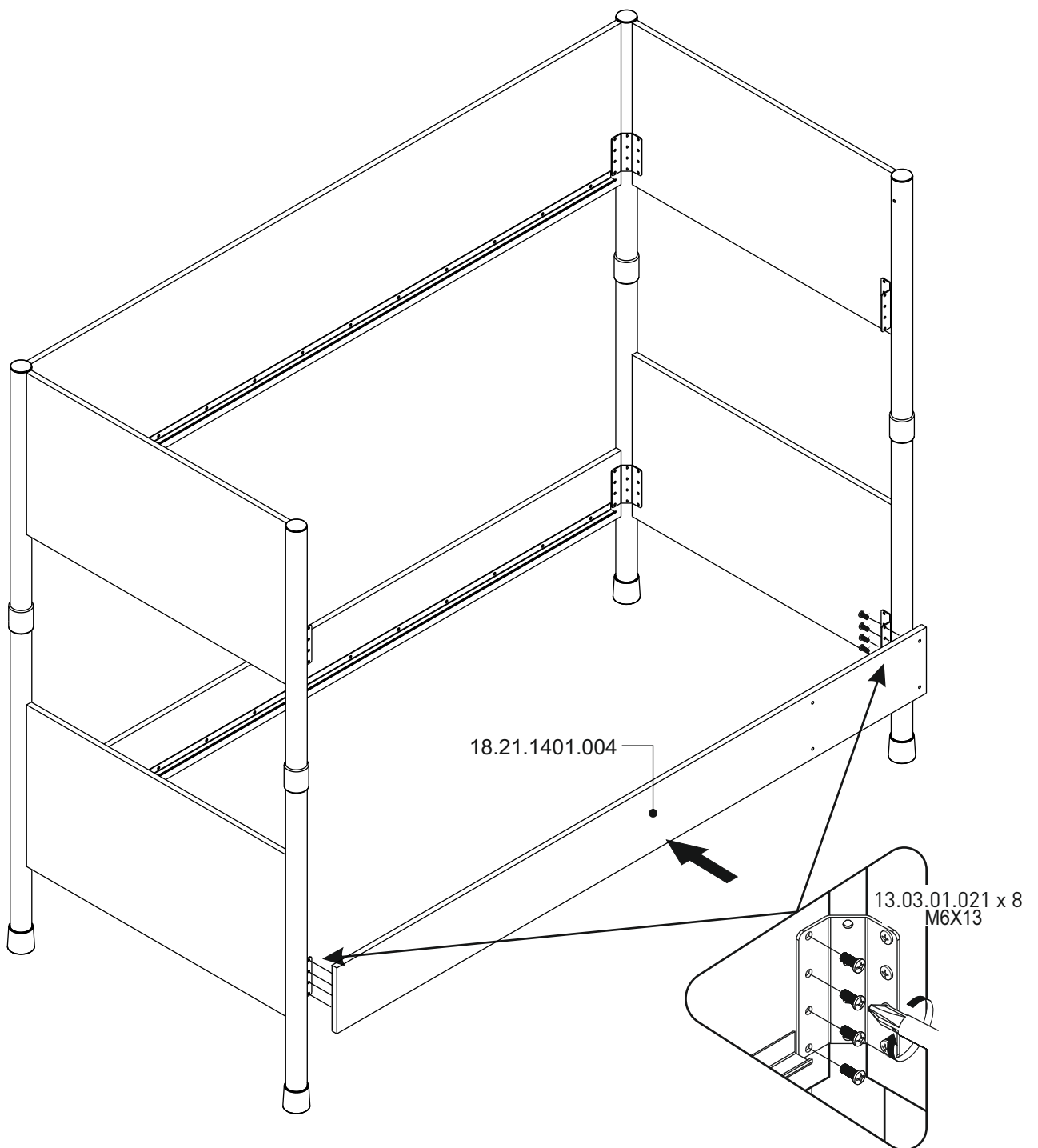
8



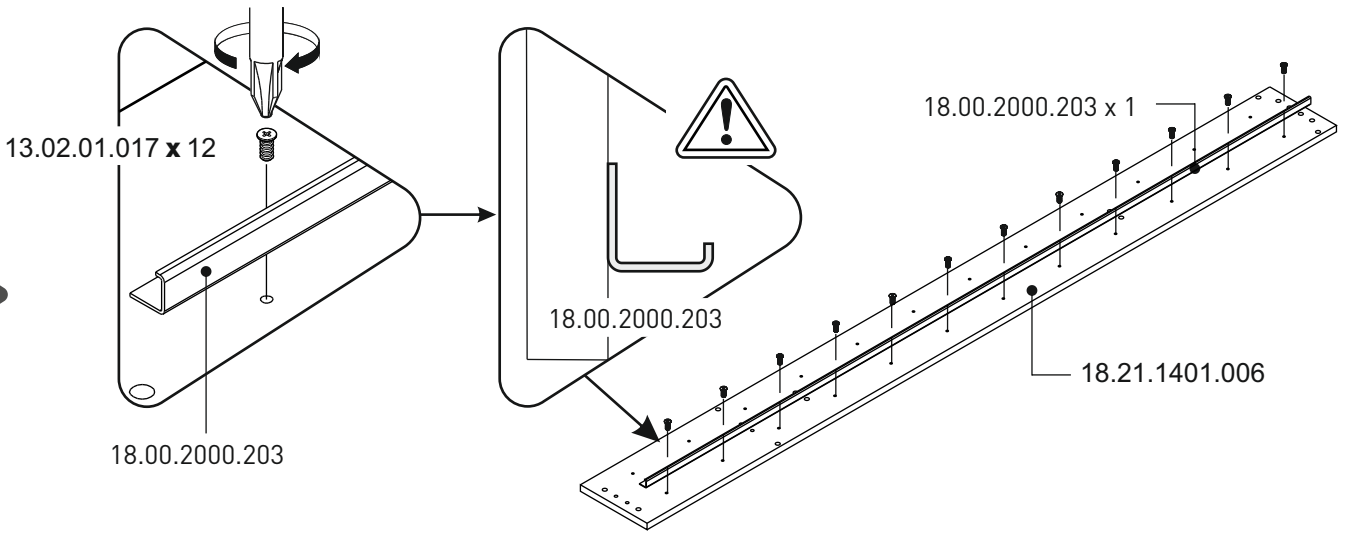
9



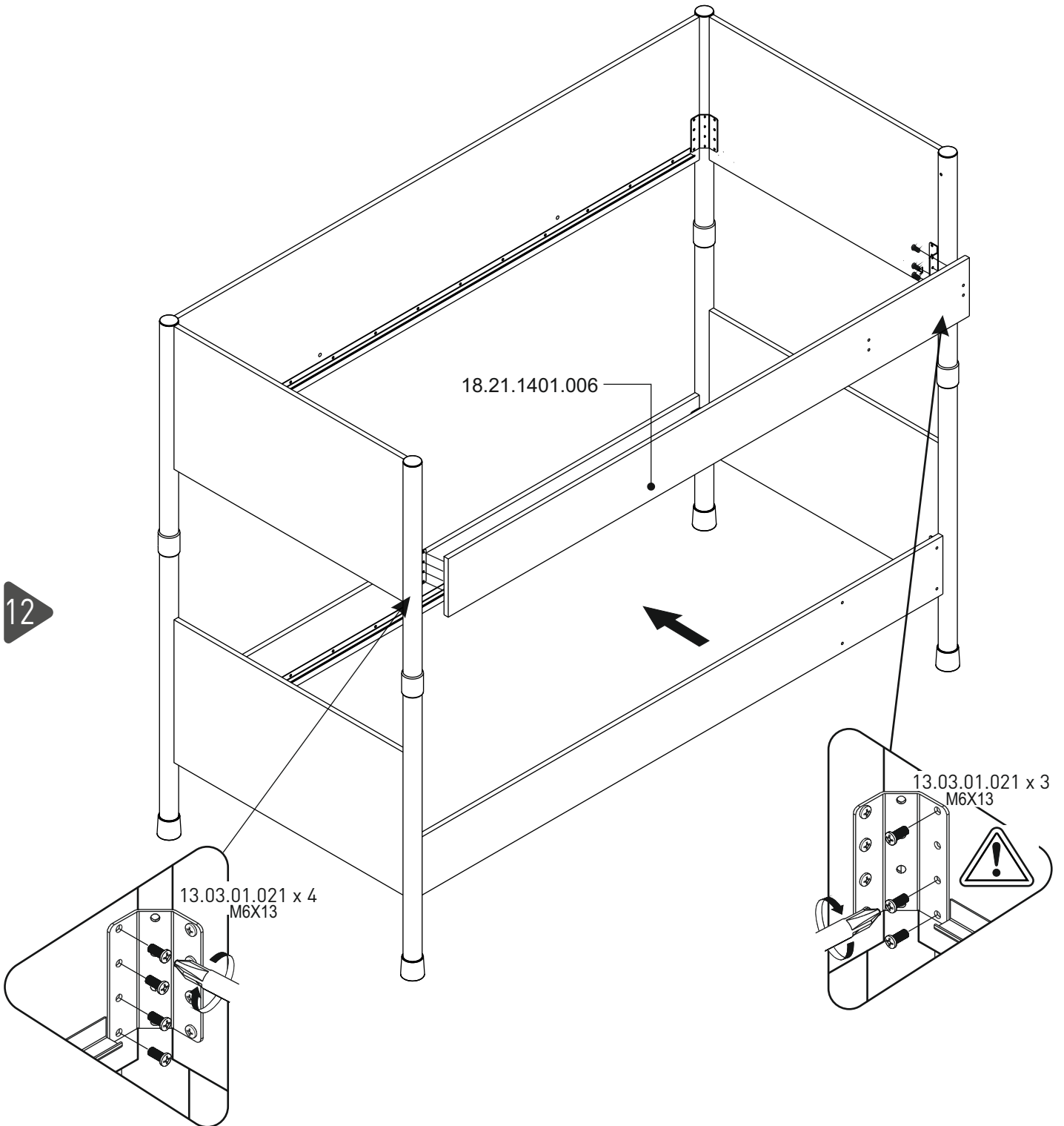
10

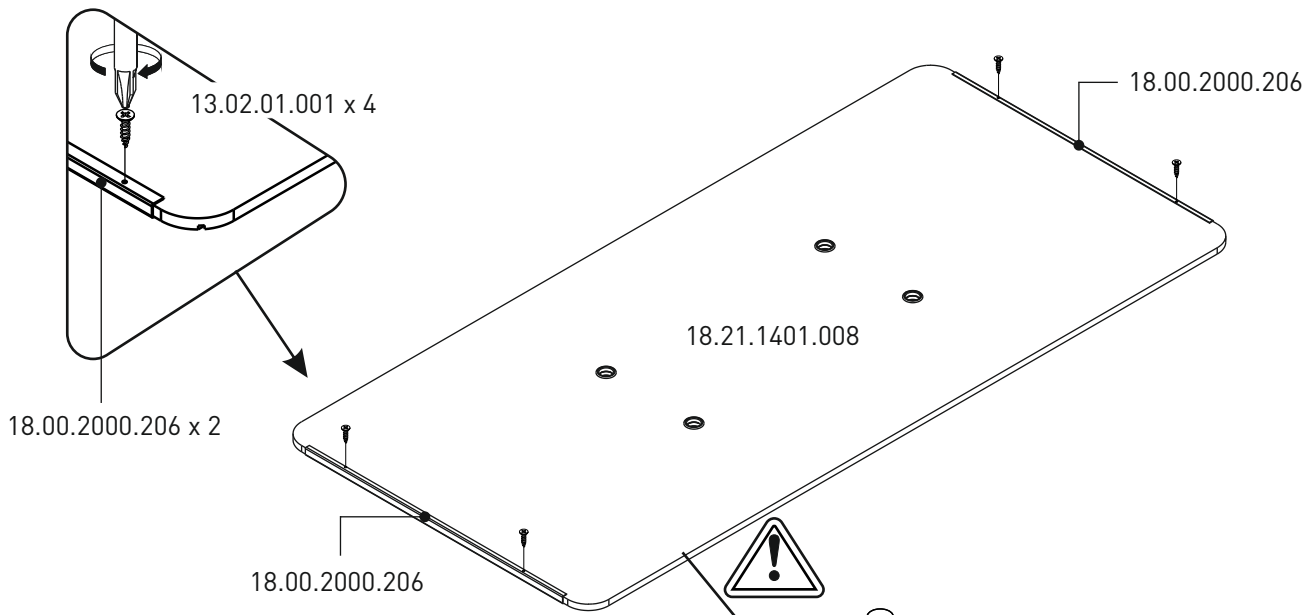


11

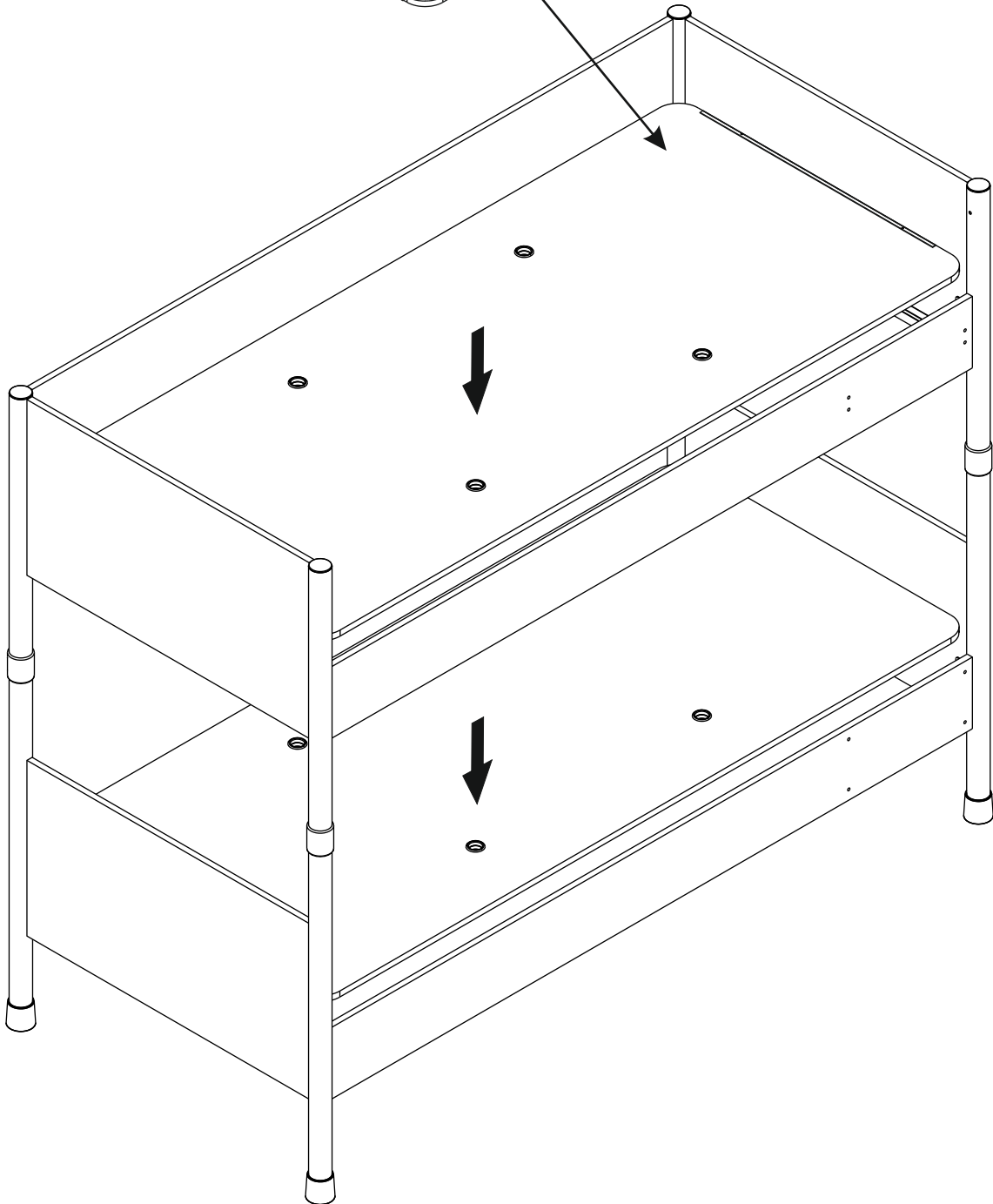


12

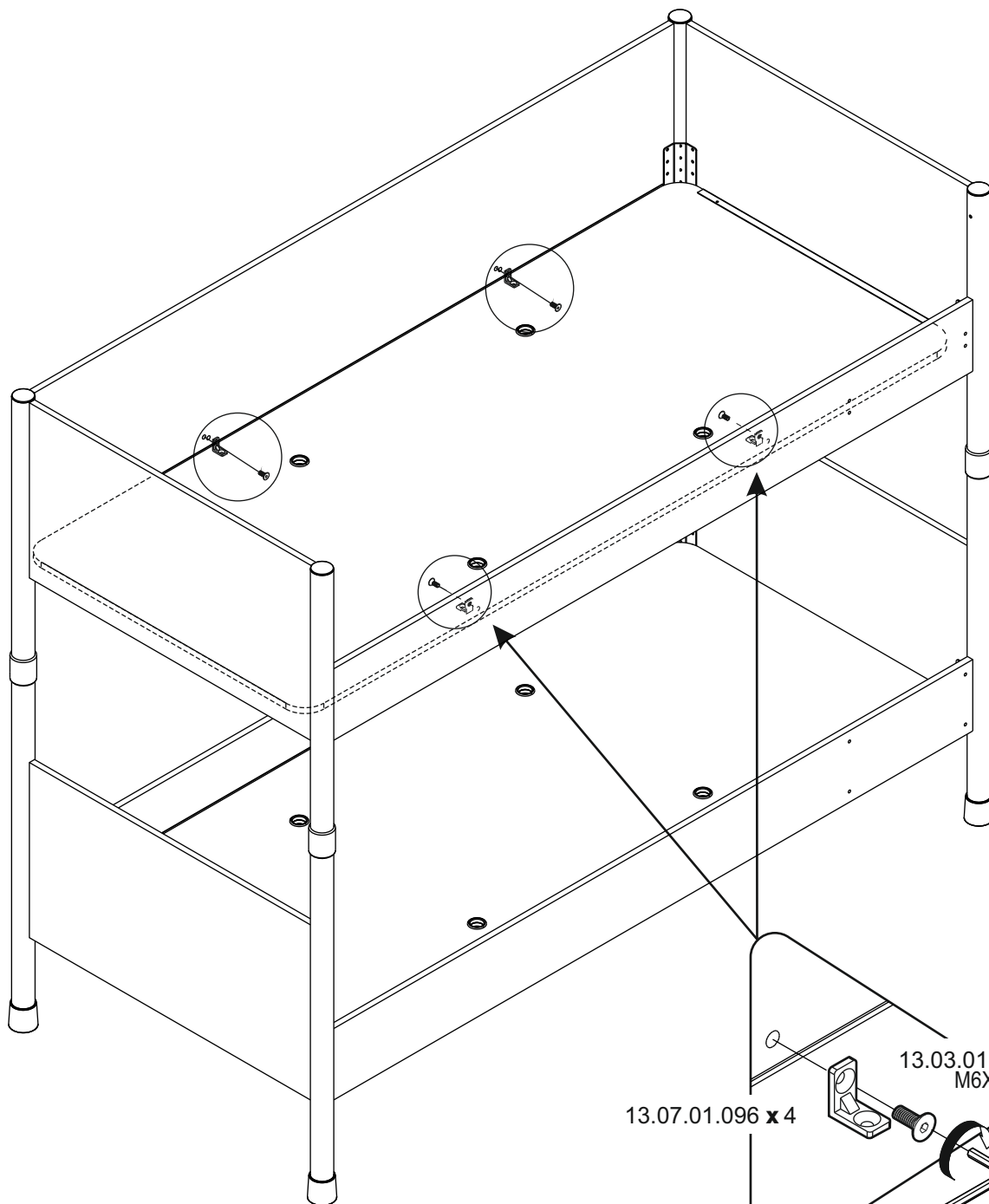




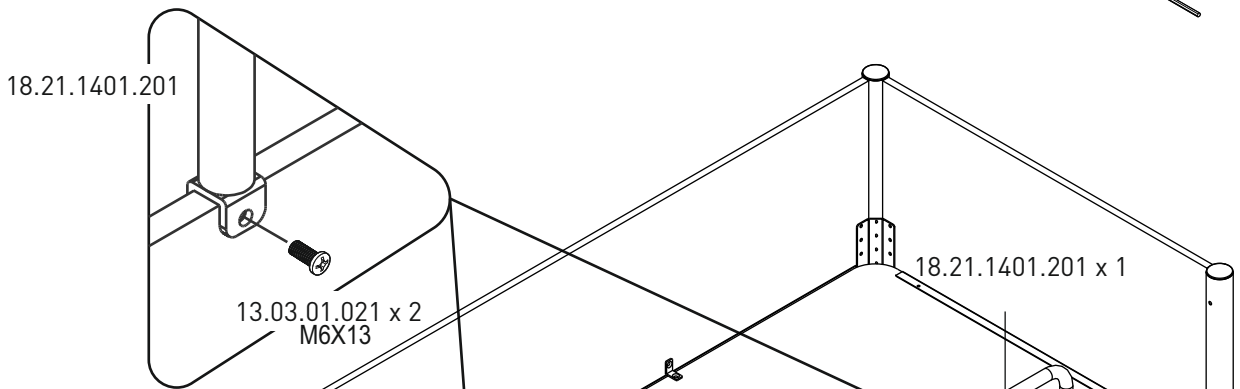
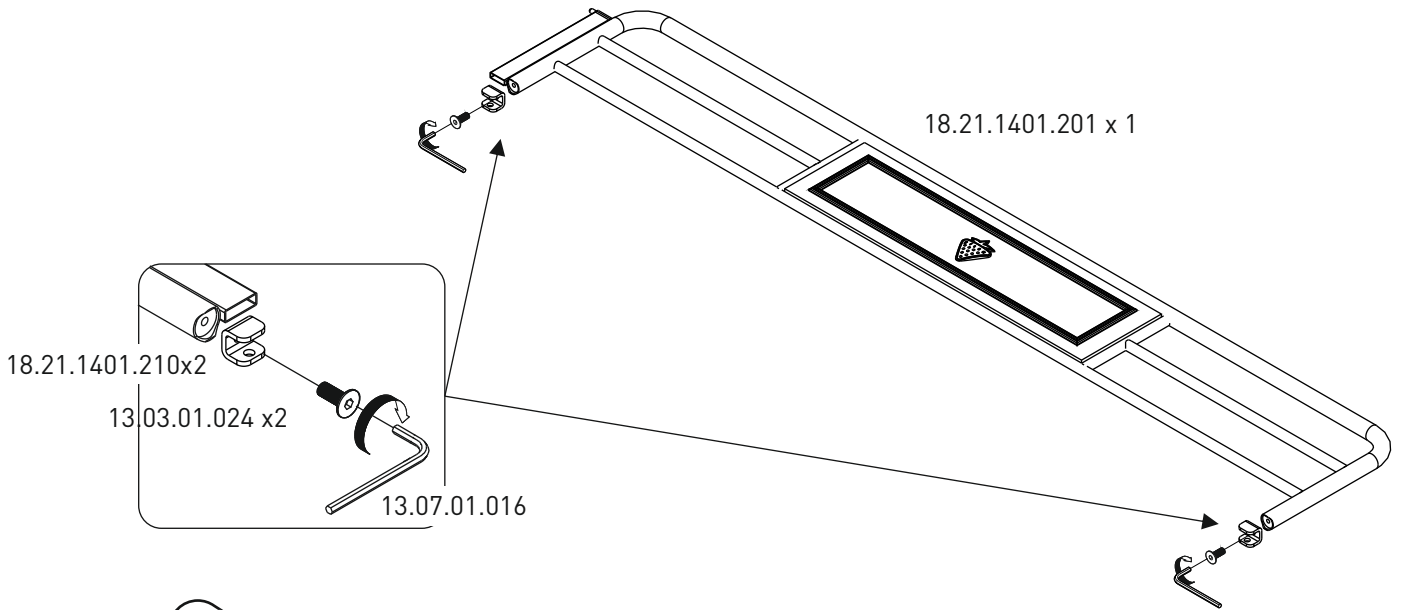
13



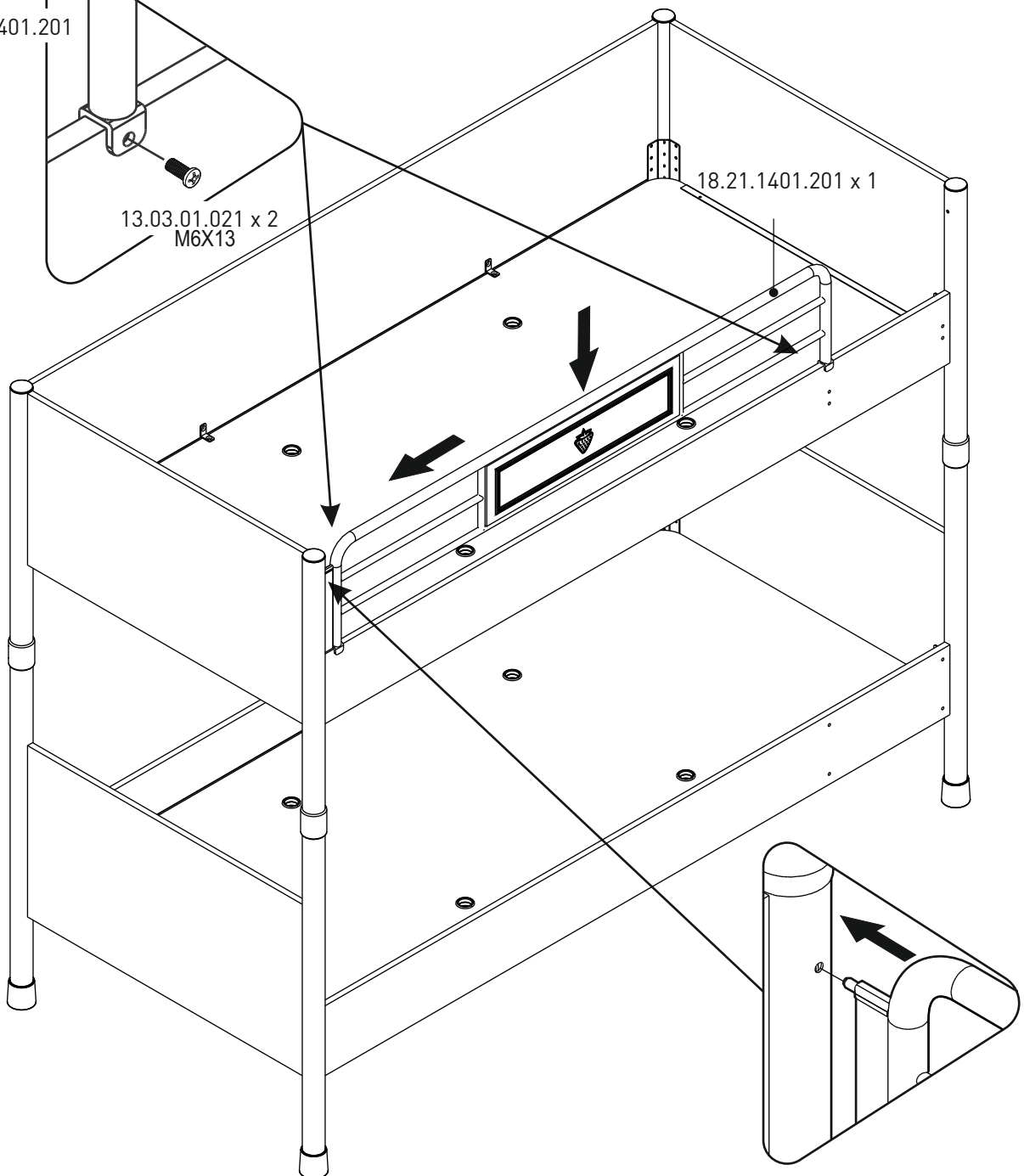
14



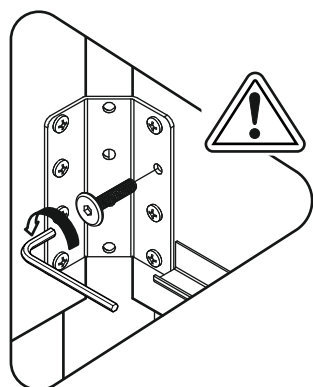
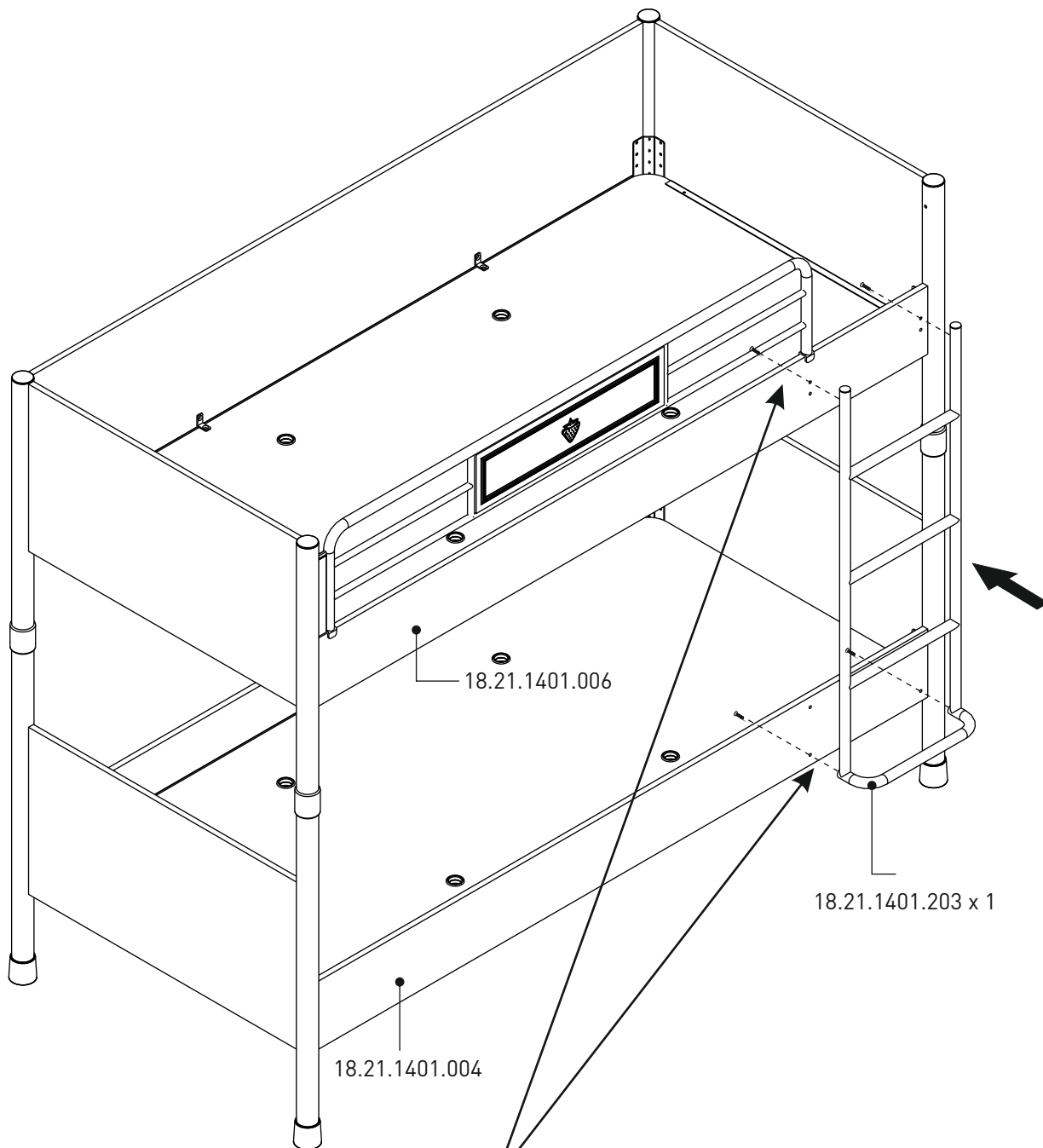
13.07.01.096 x 4  
13.03.01.024 x 4  
M6X15  
13.07.01.016 x 1



15

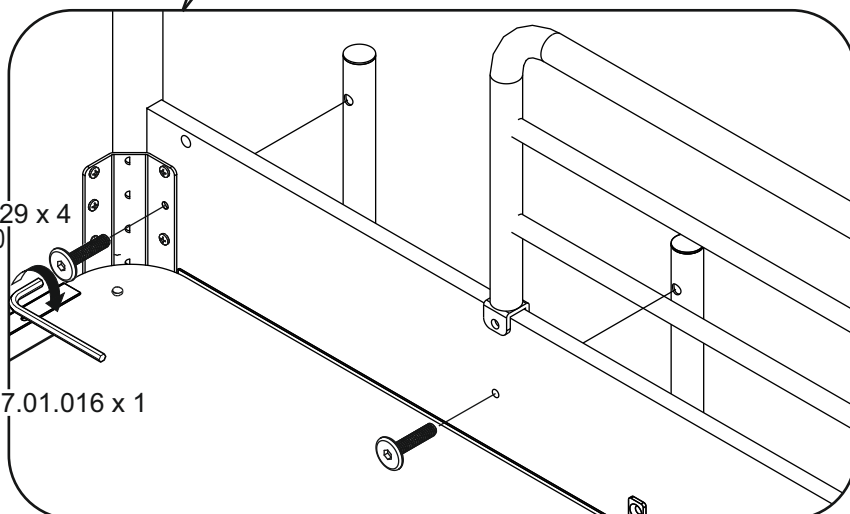


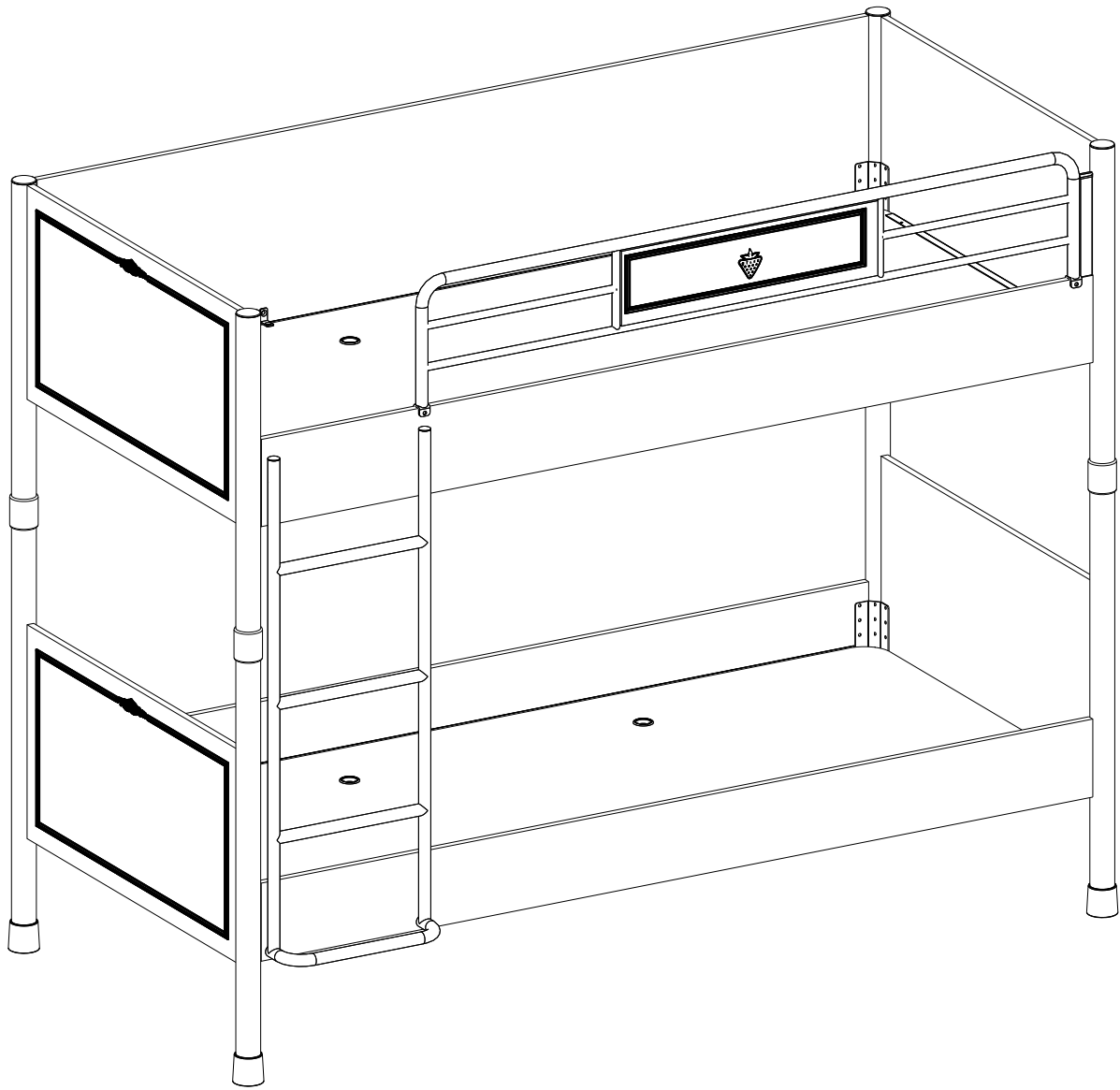
16



13.03.01.029 x 4  
M6X30

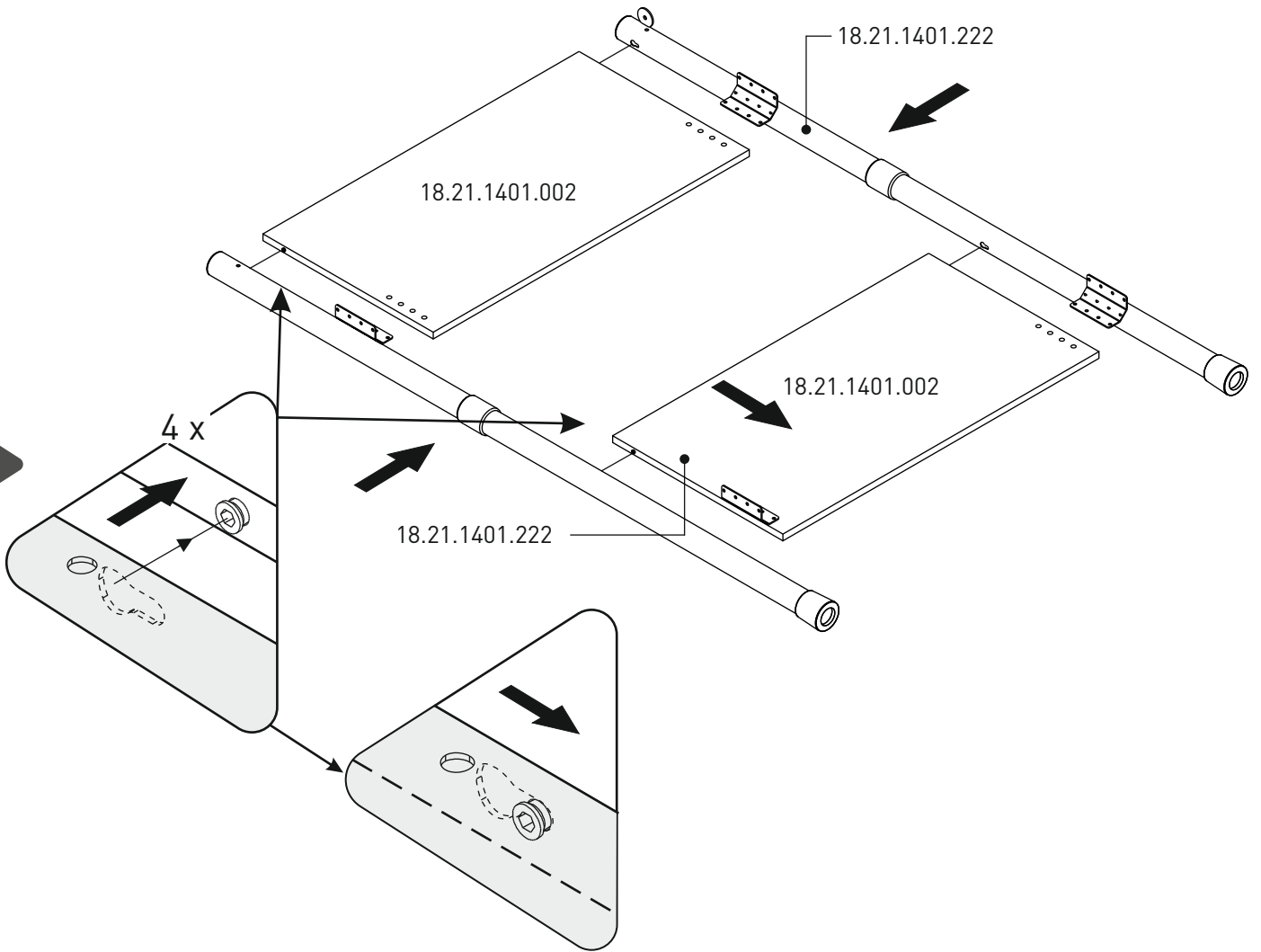
13.07.01.016 x 1



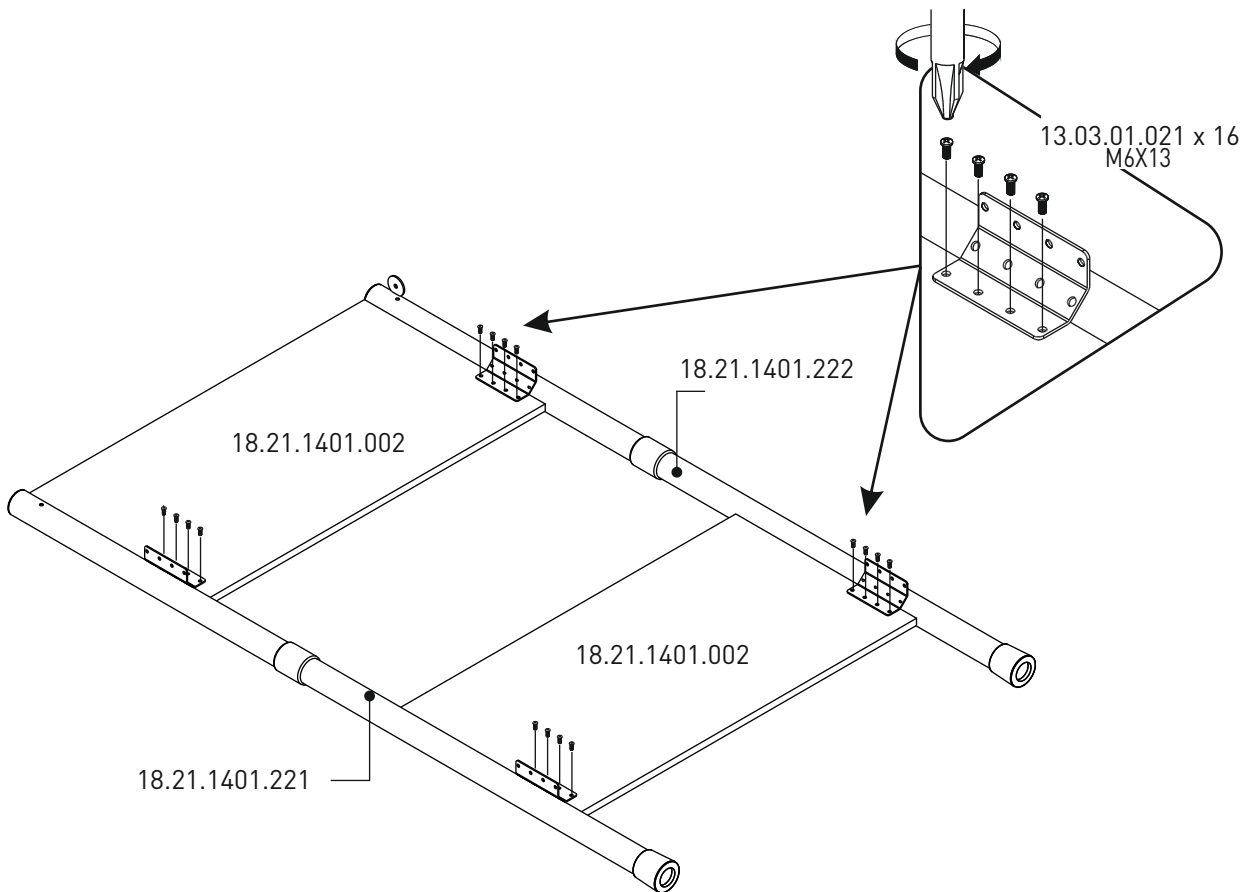


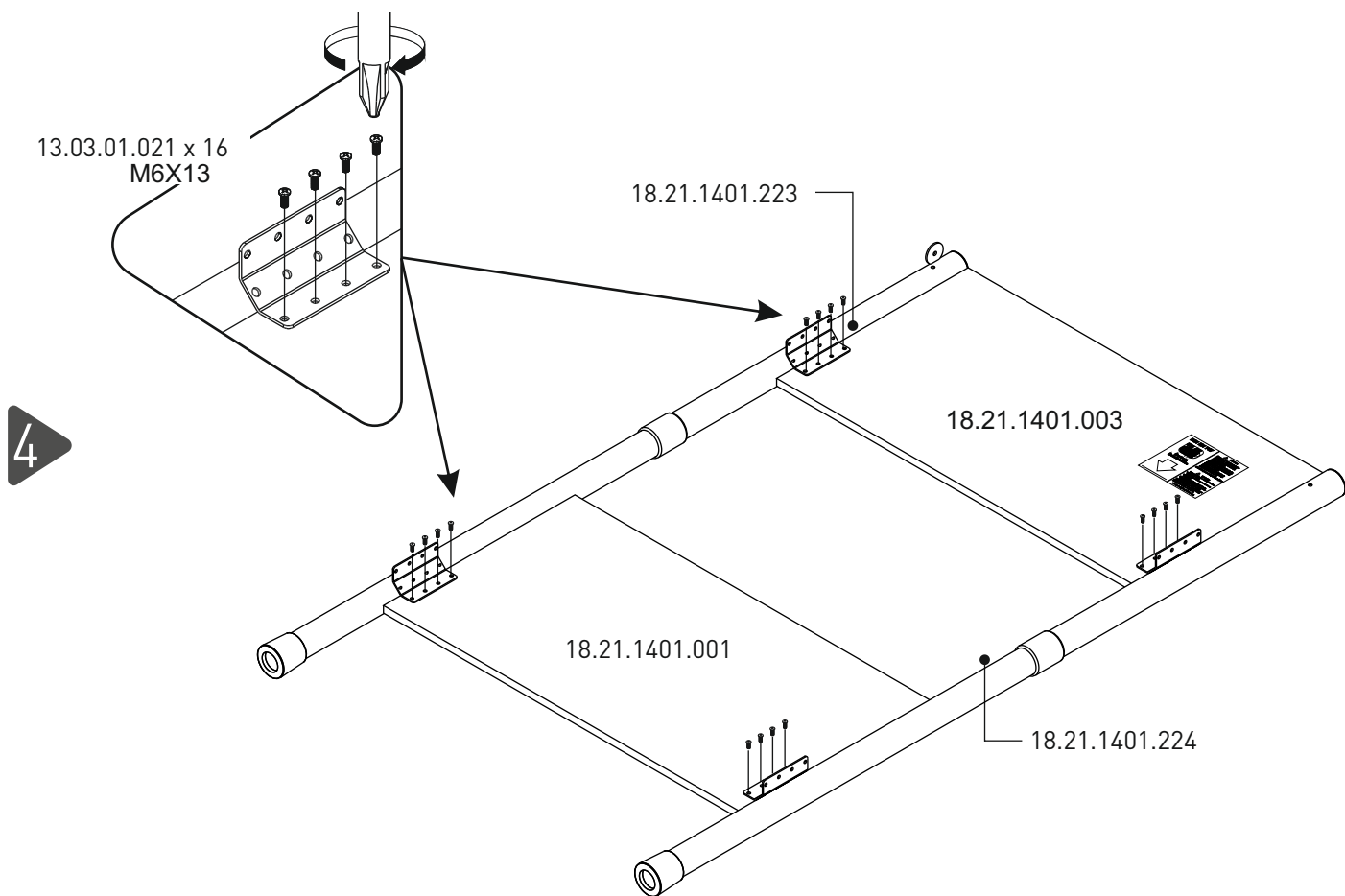
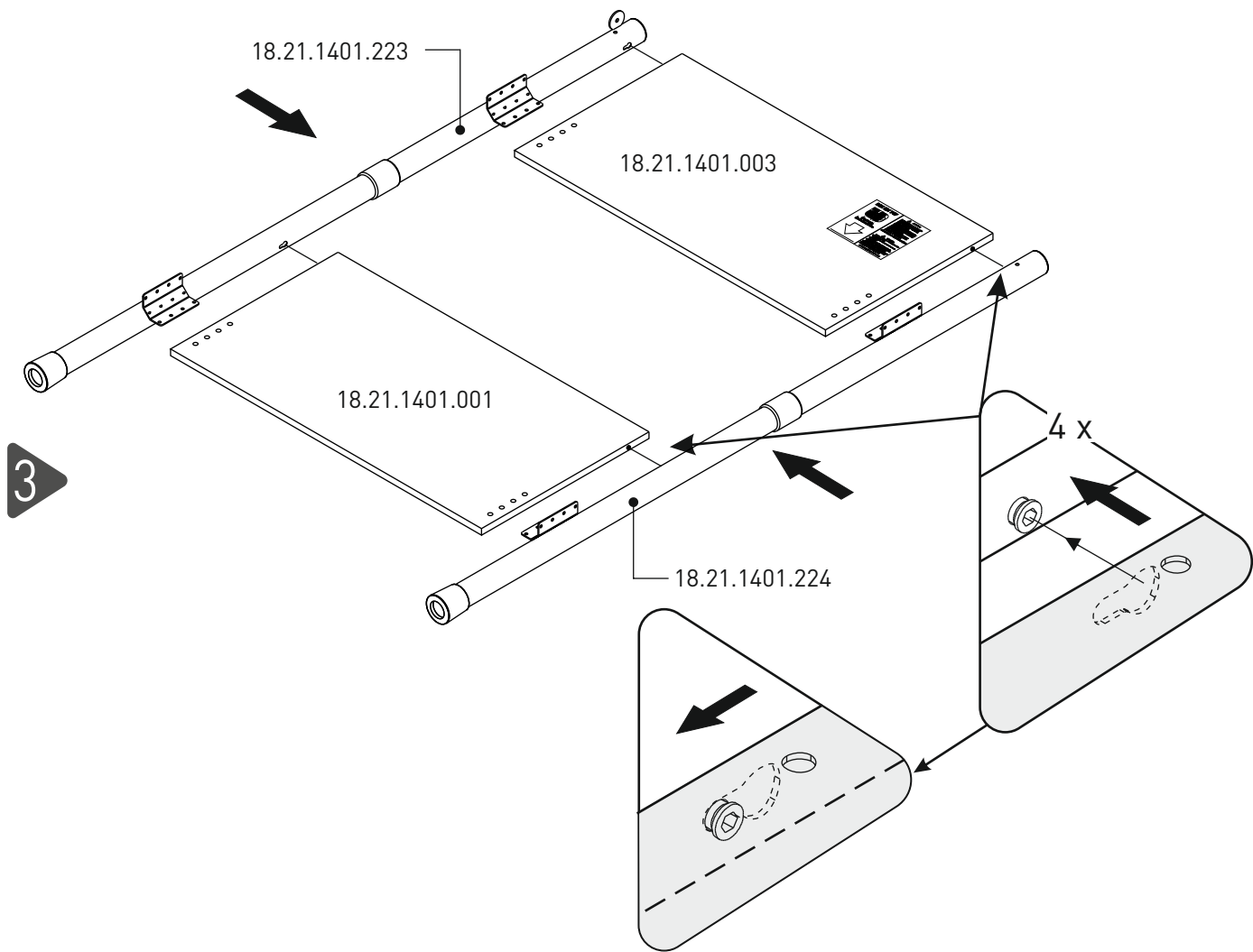


1

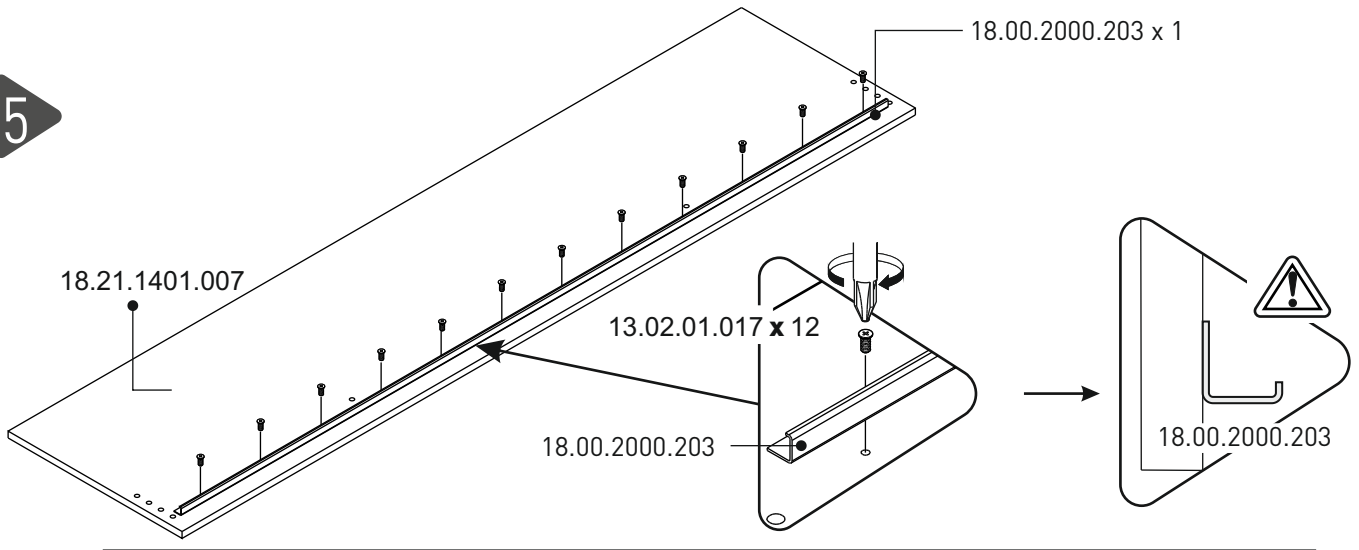


2

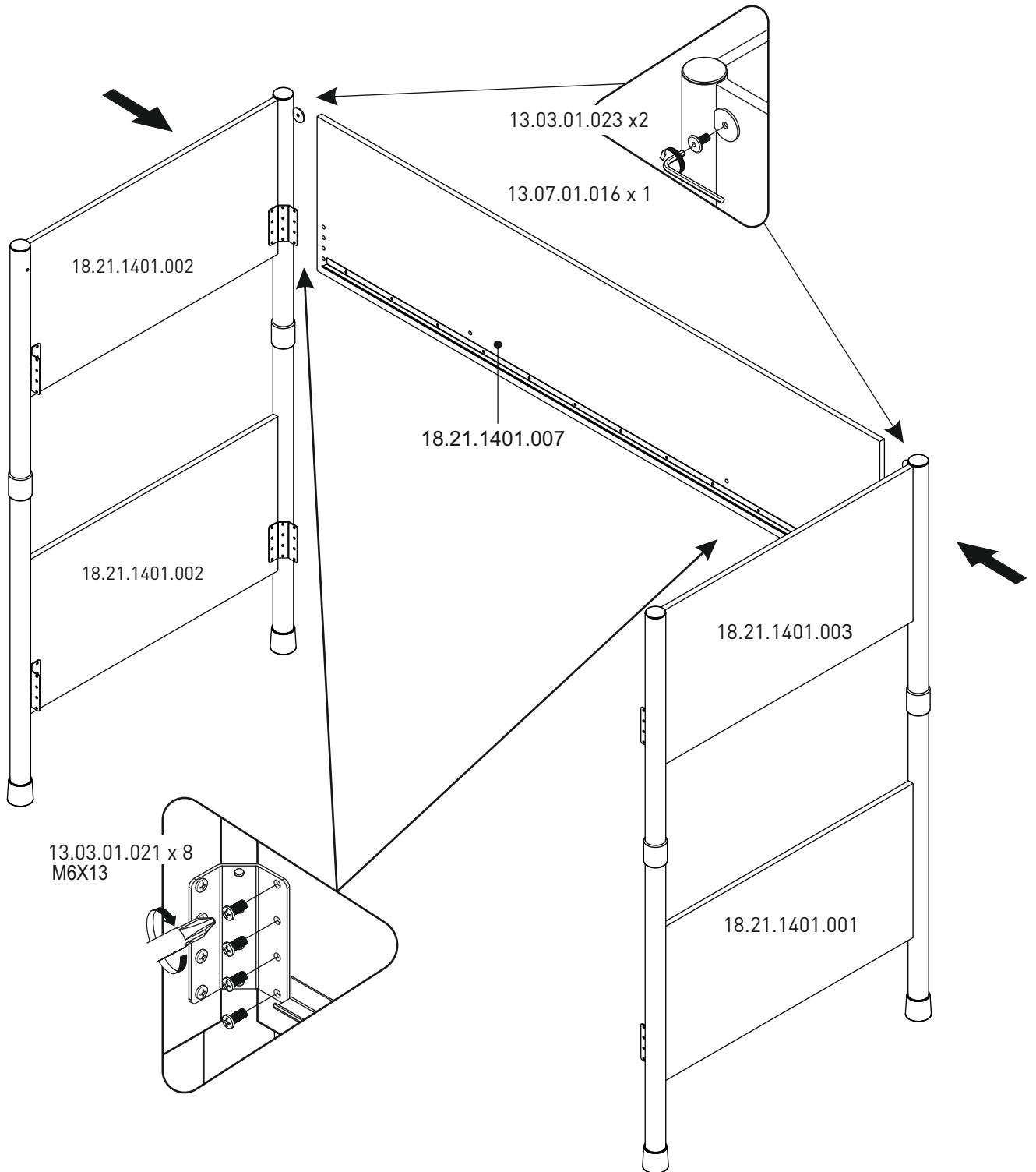




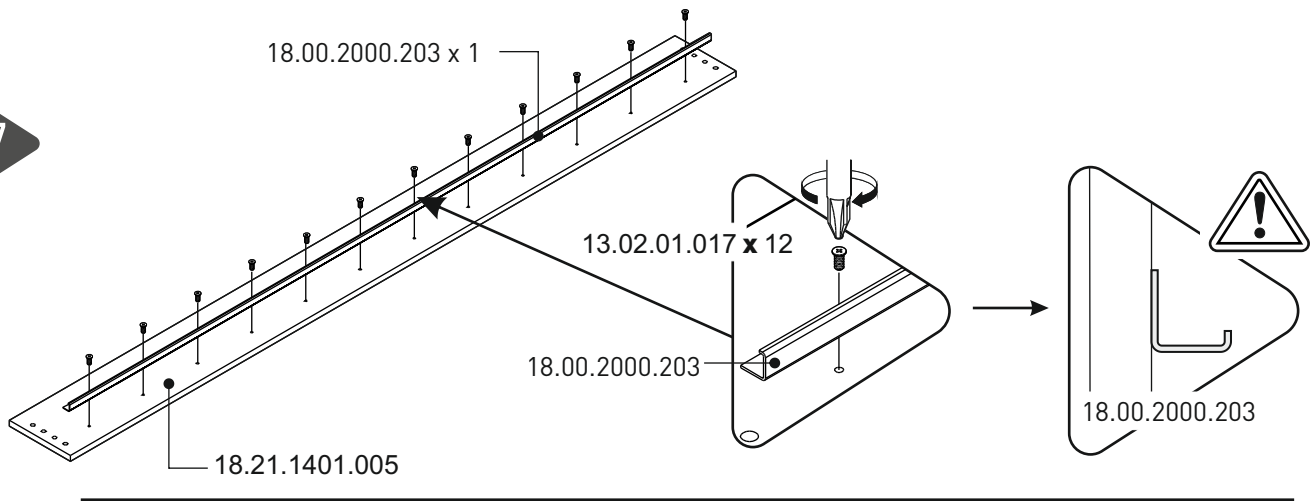
5



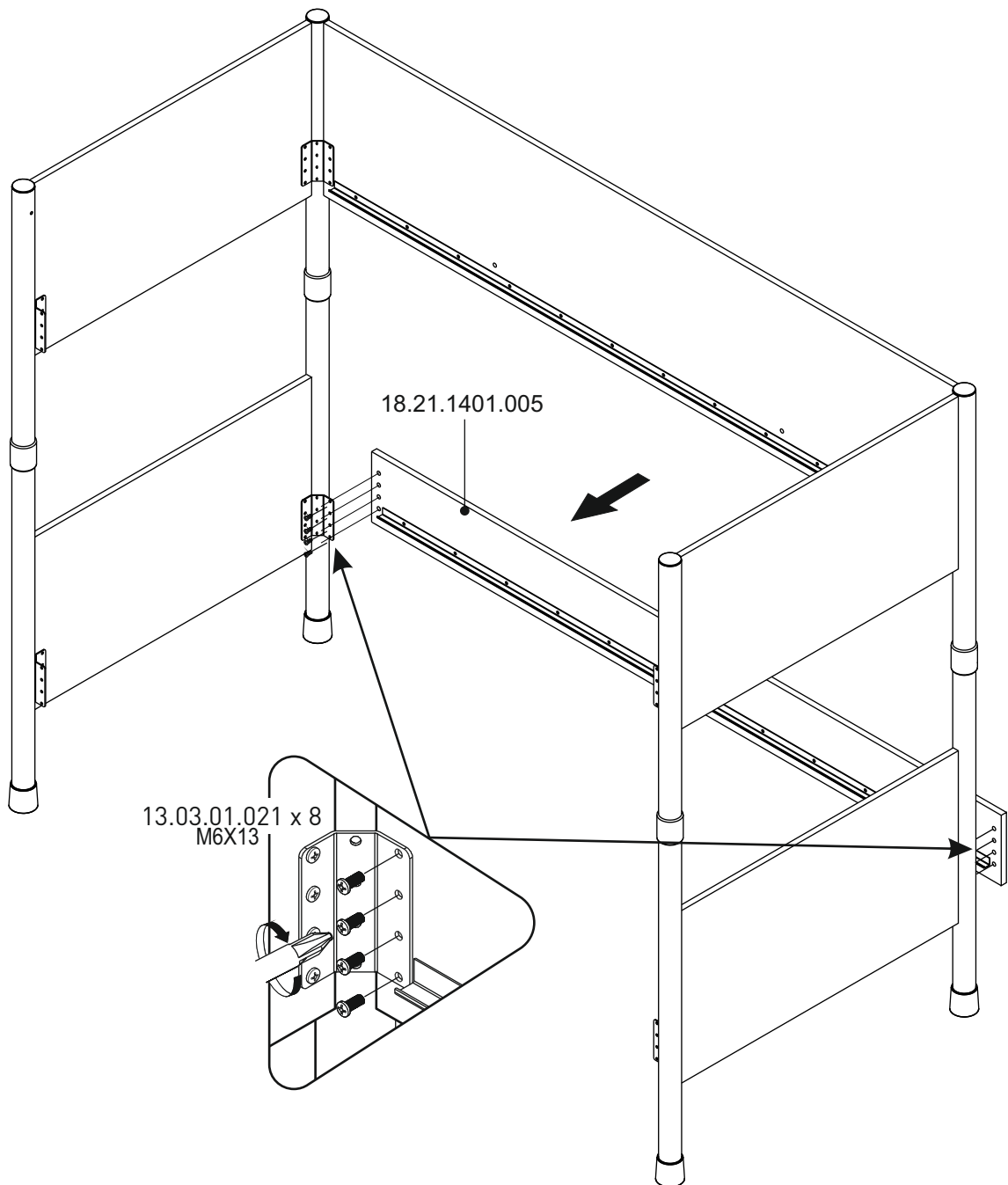
6



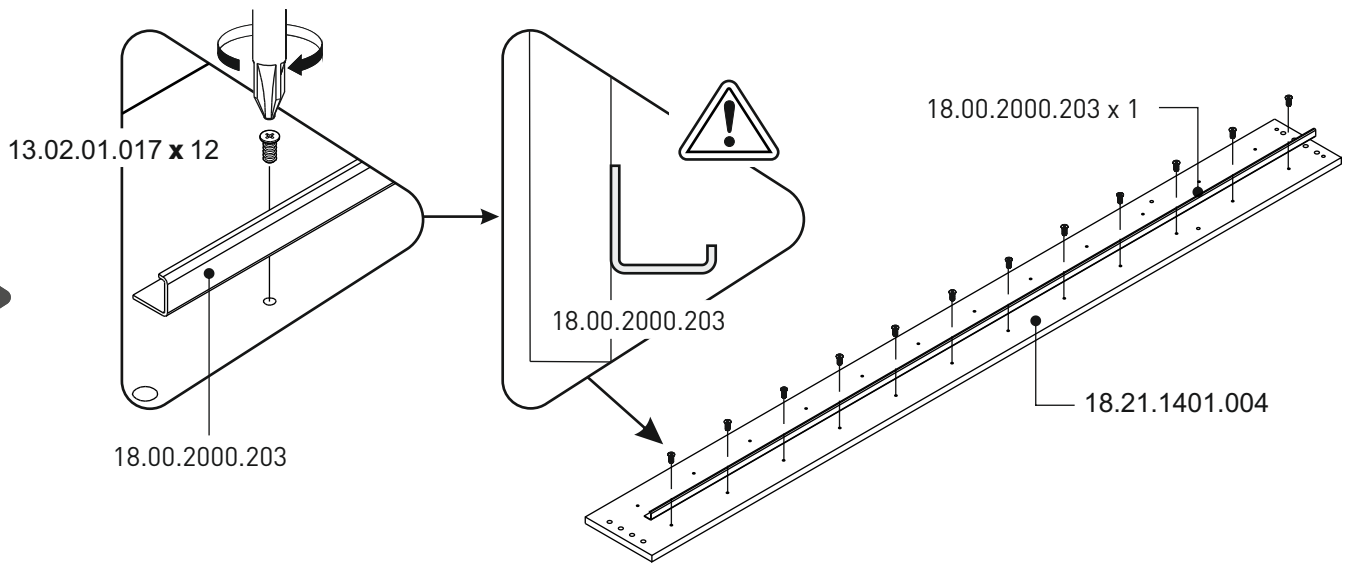
7



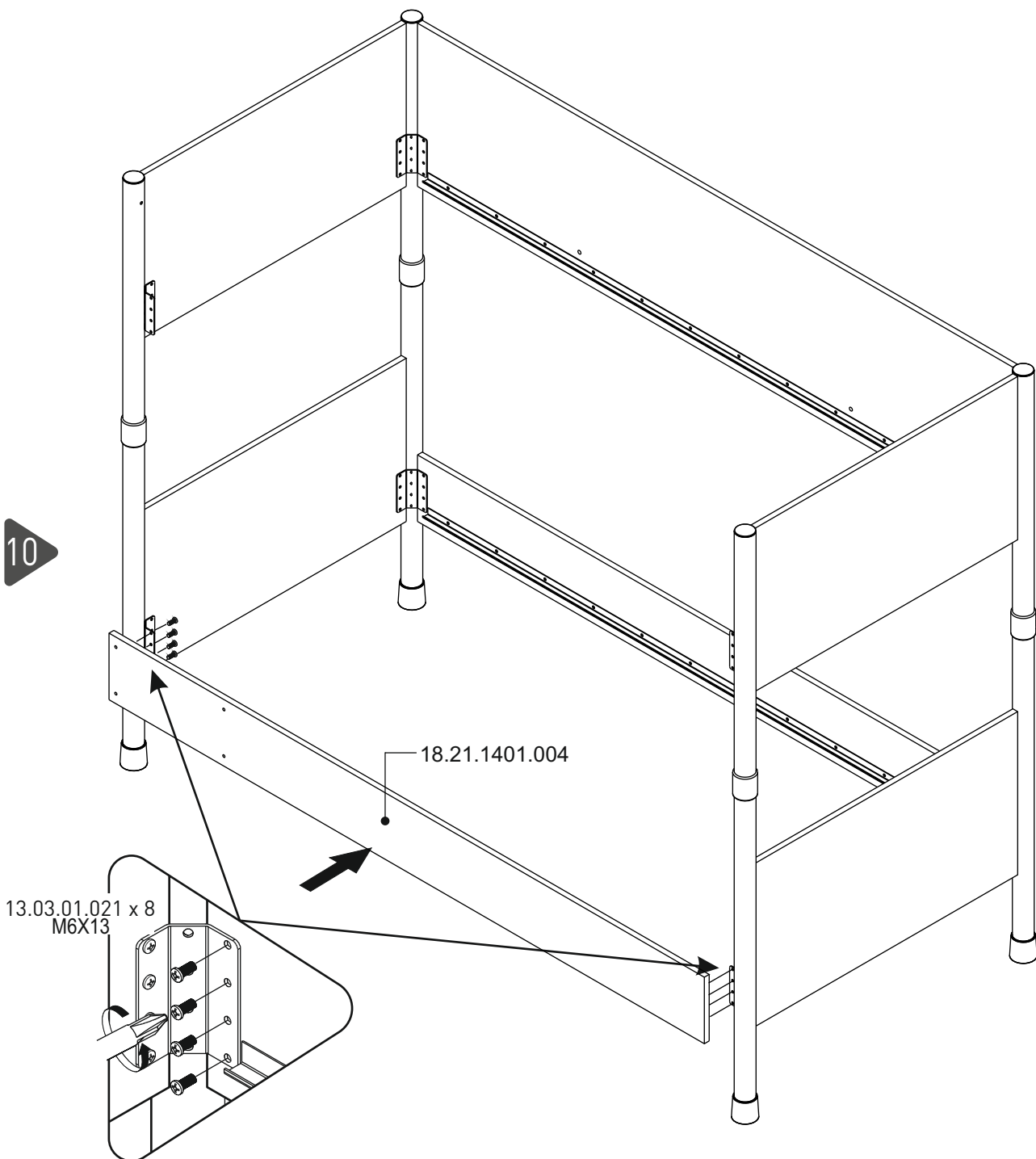
8



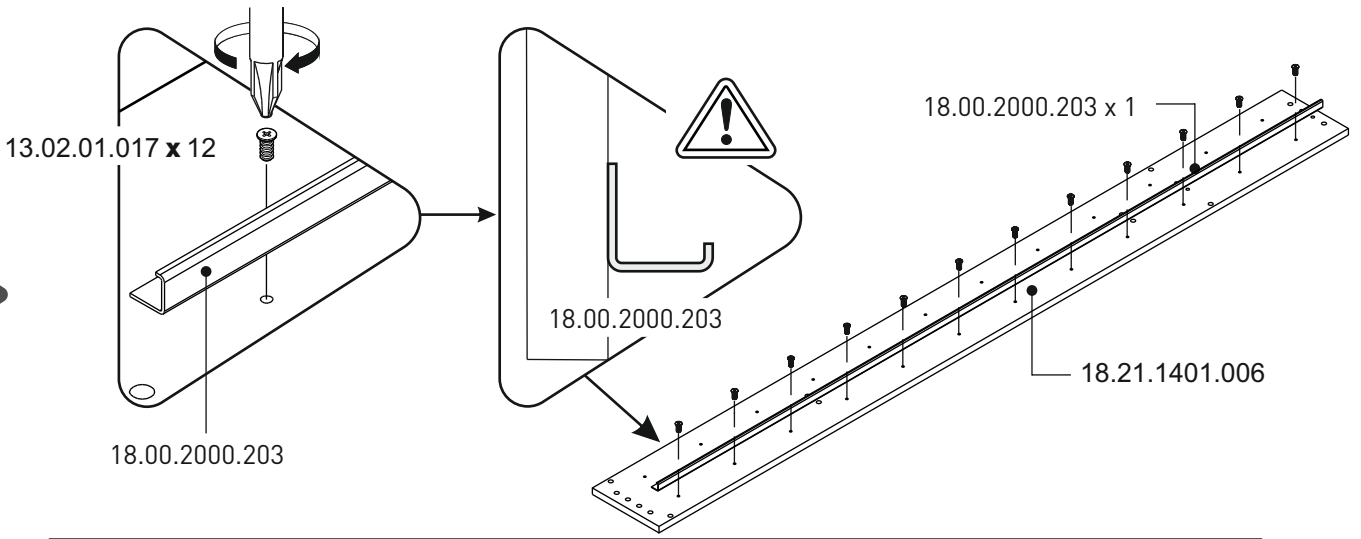
9



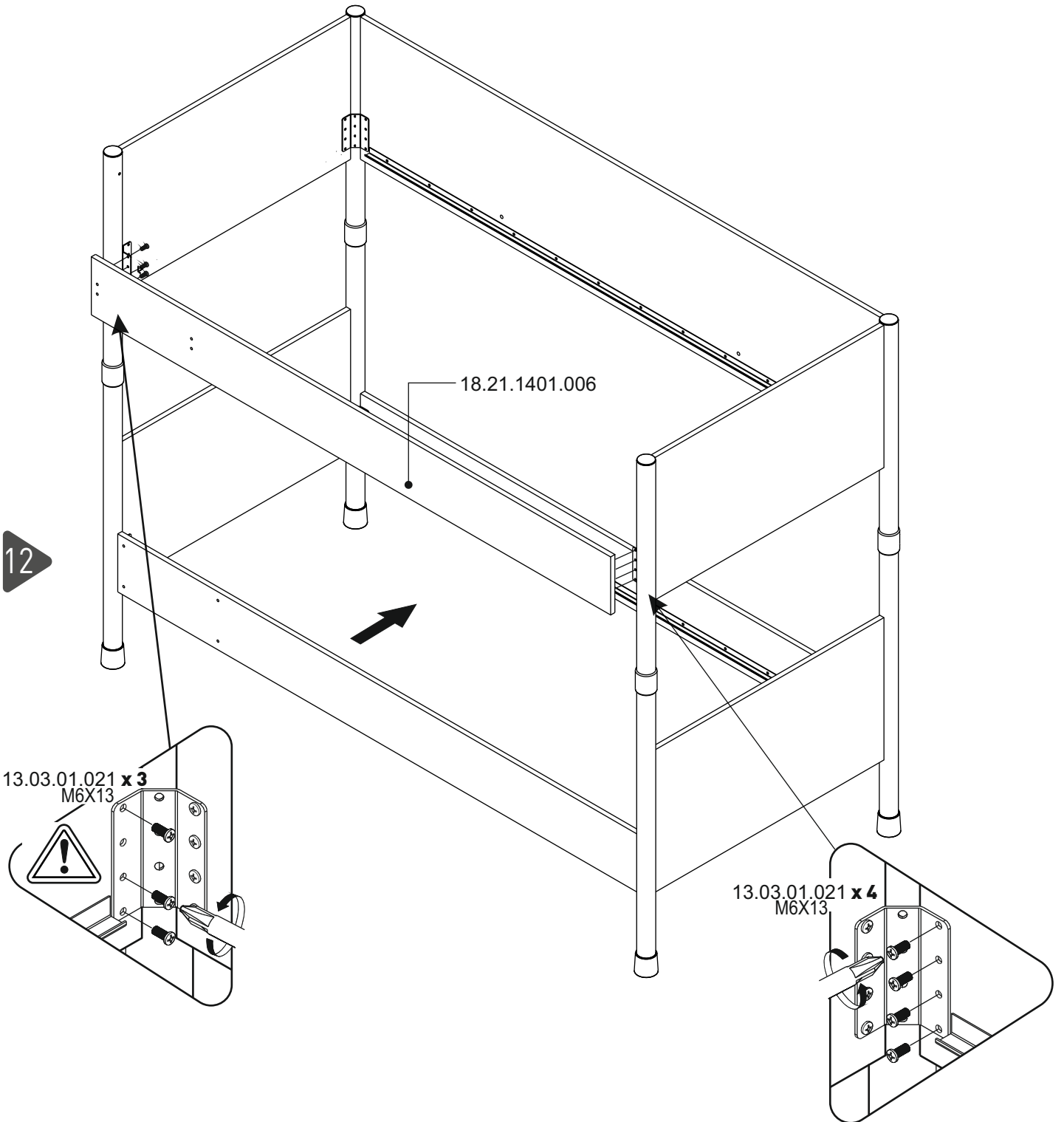
10

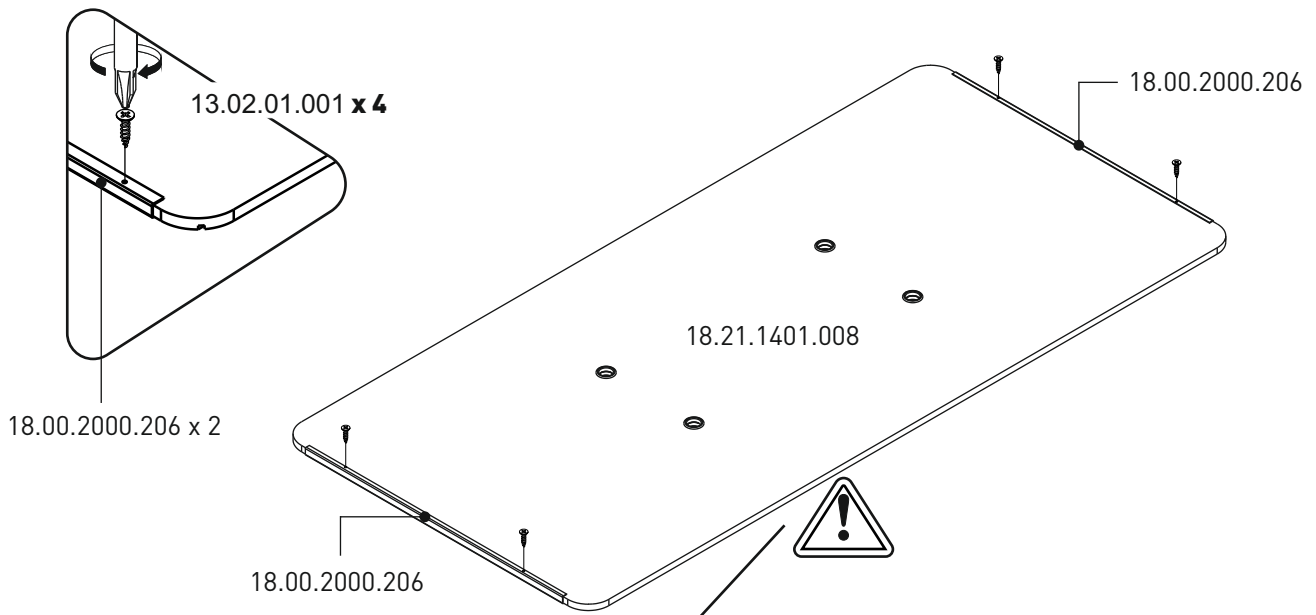


11

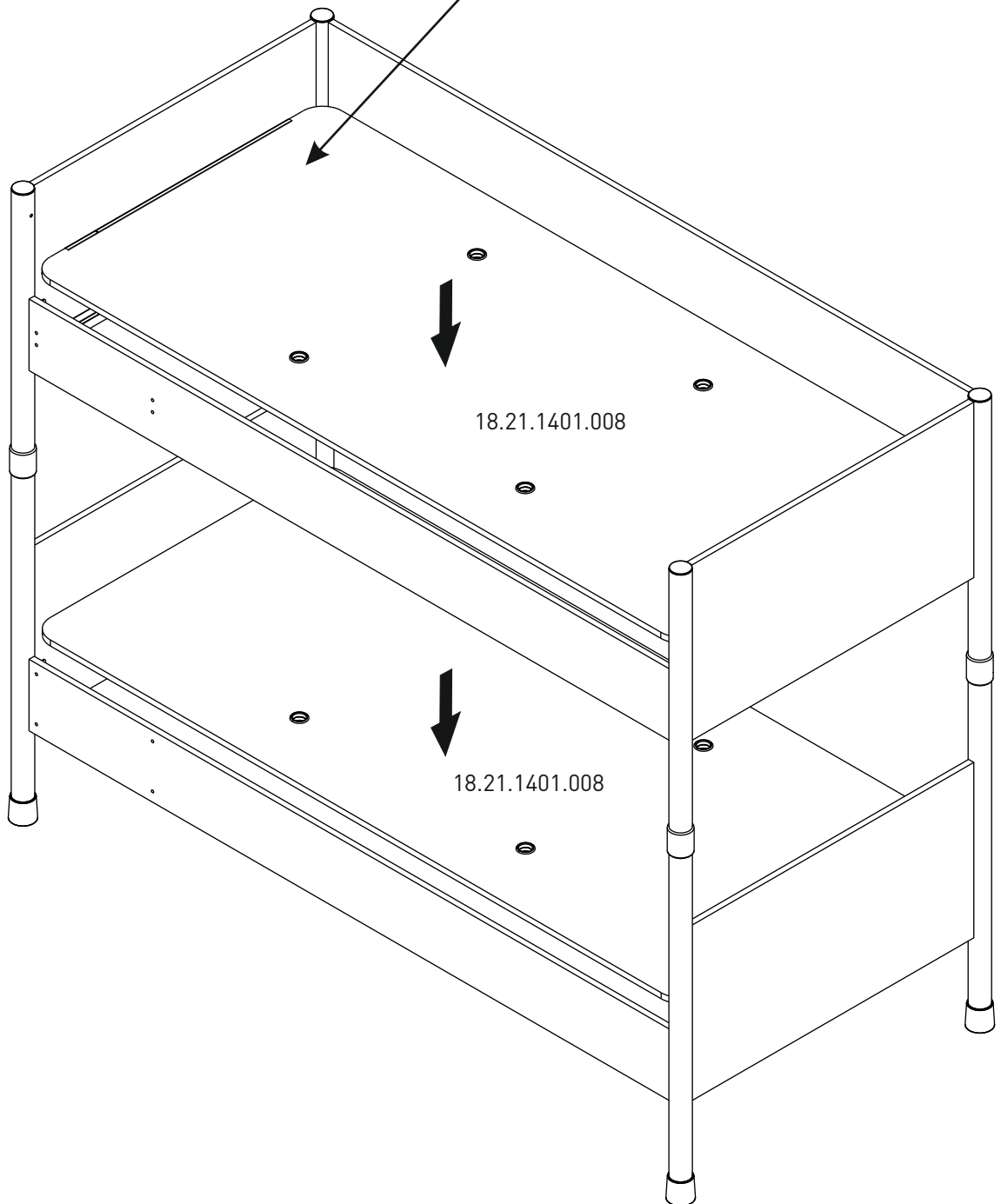


12

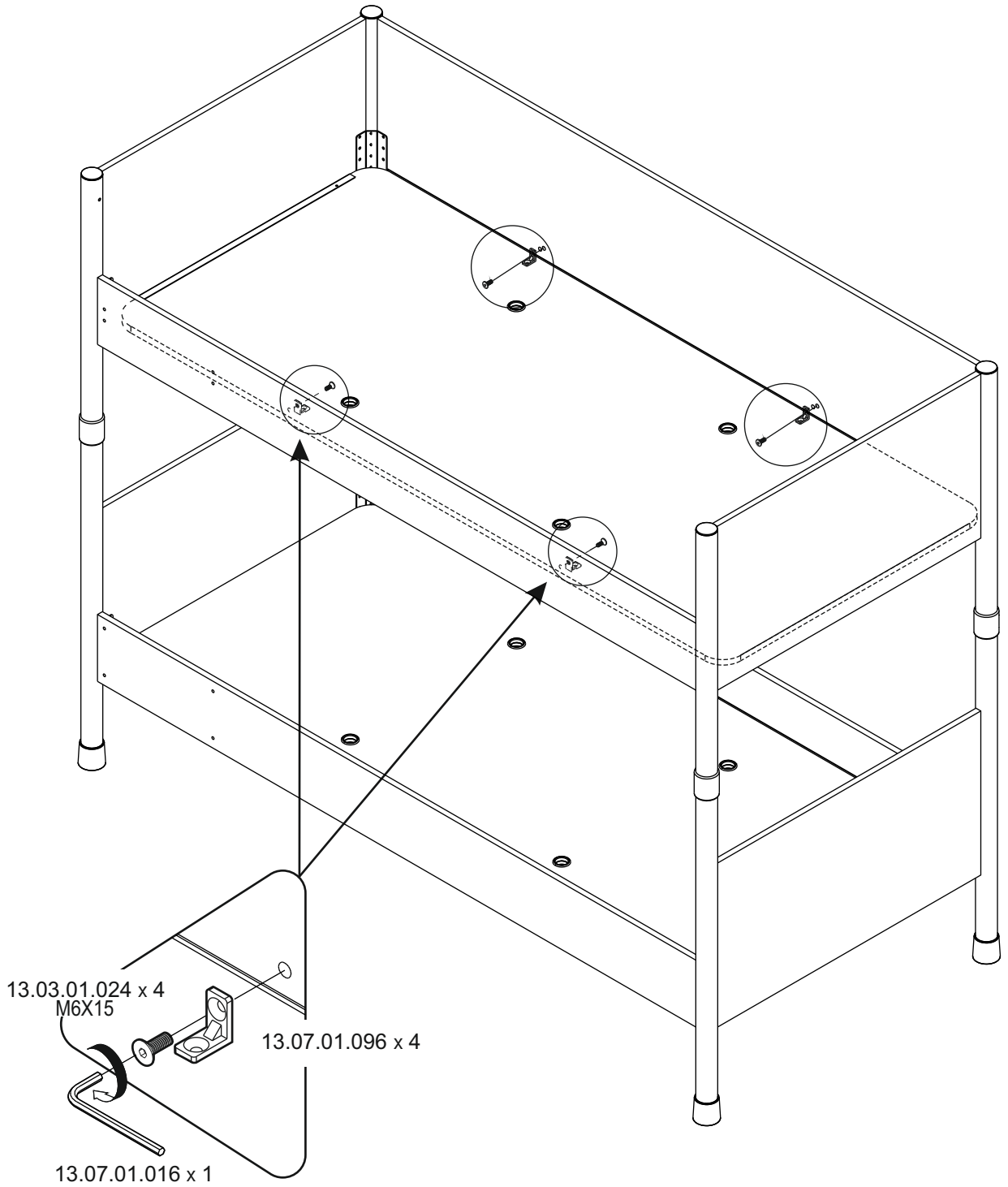




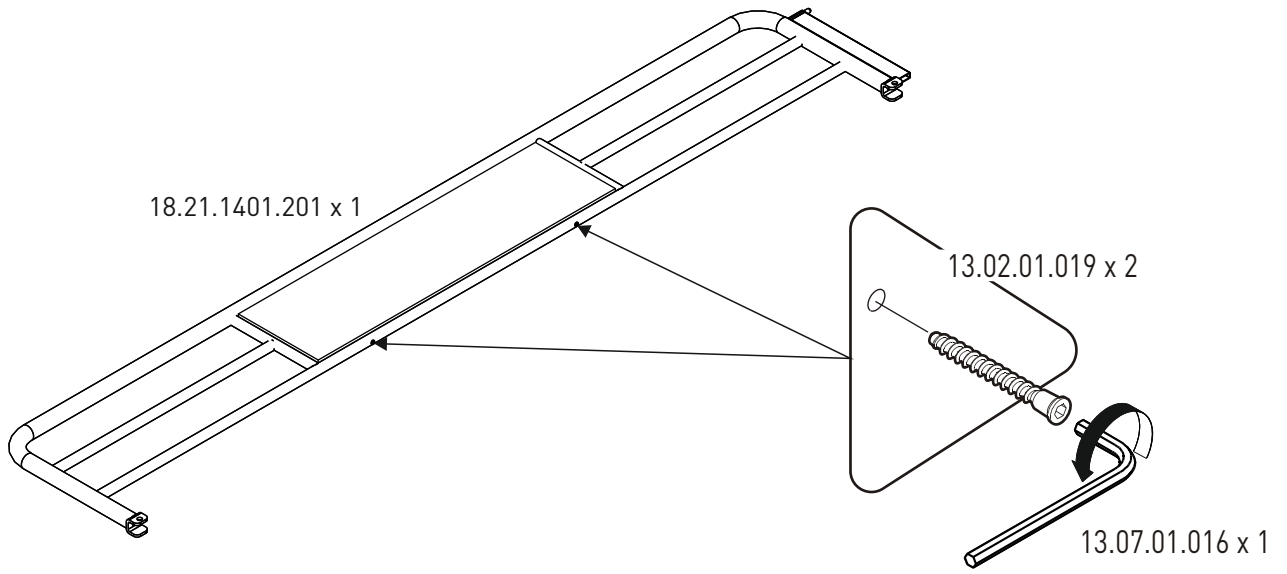
13



14







15

