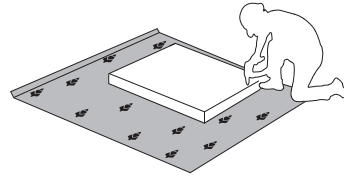
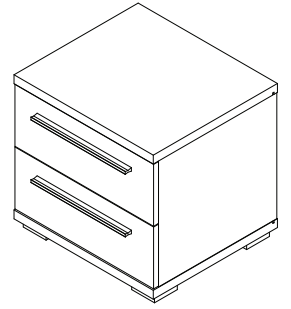
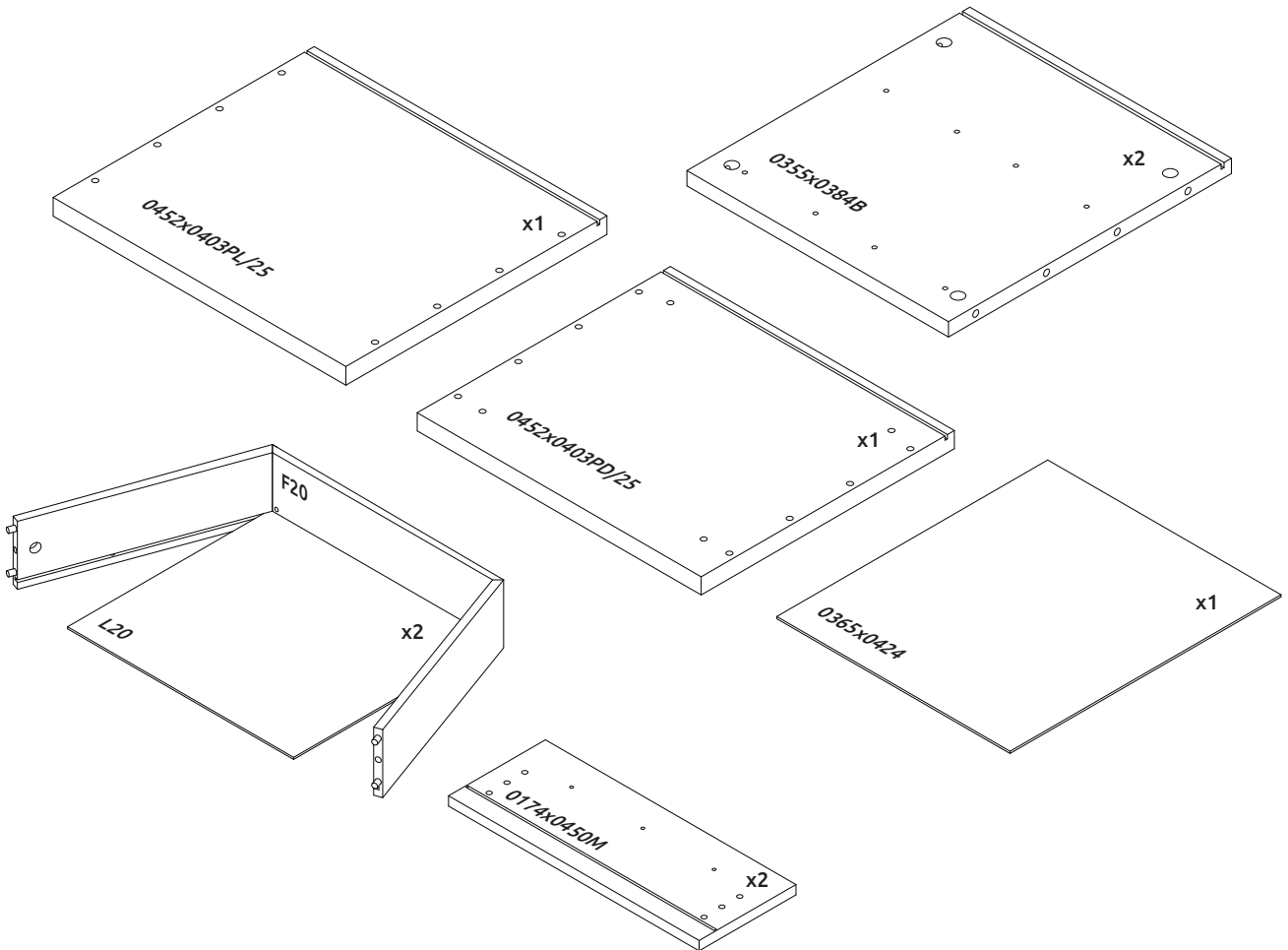
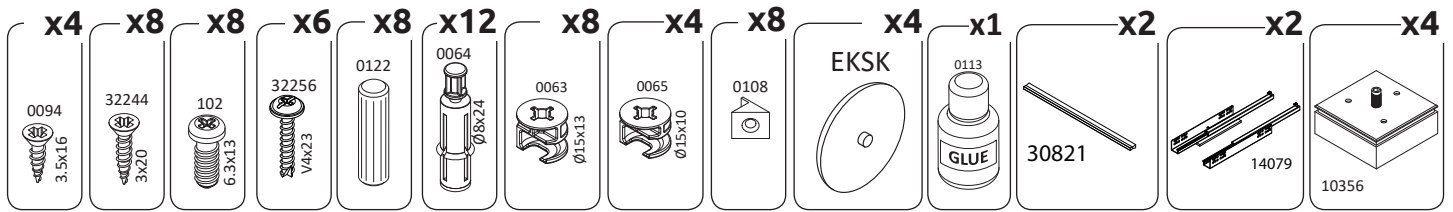
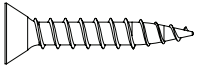


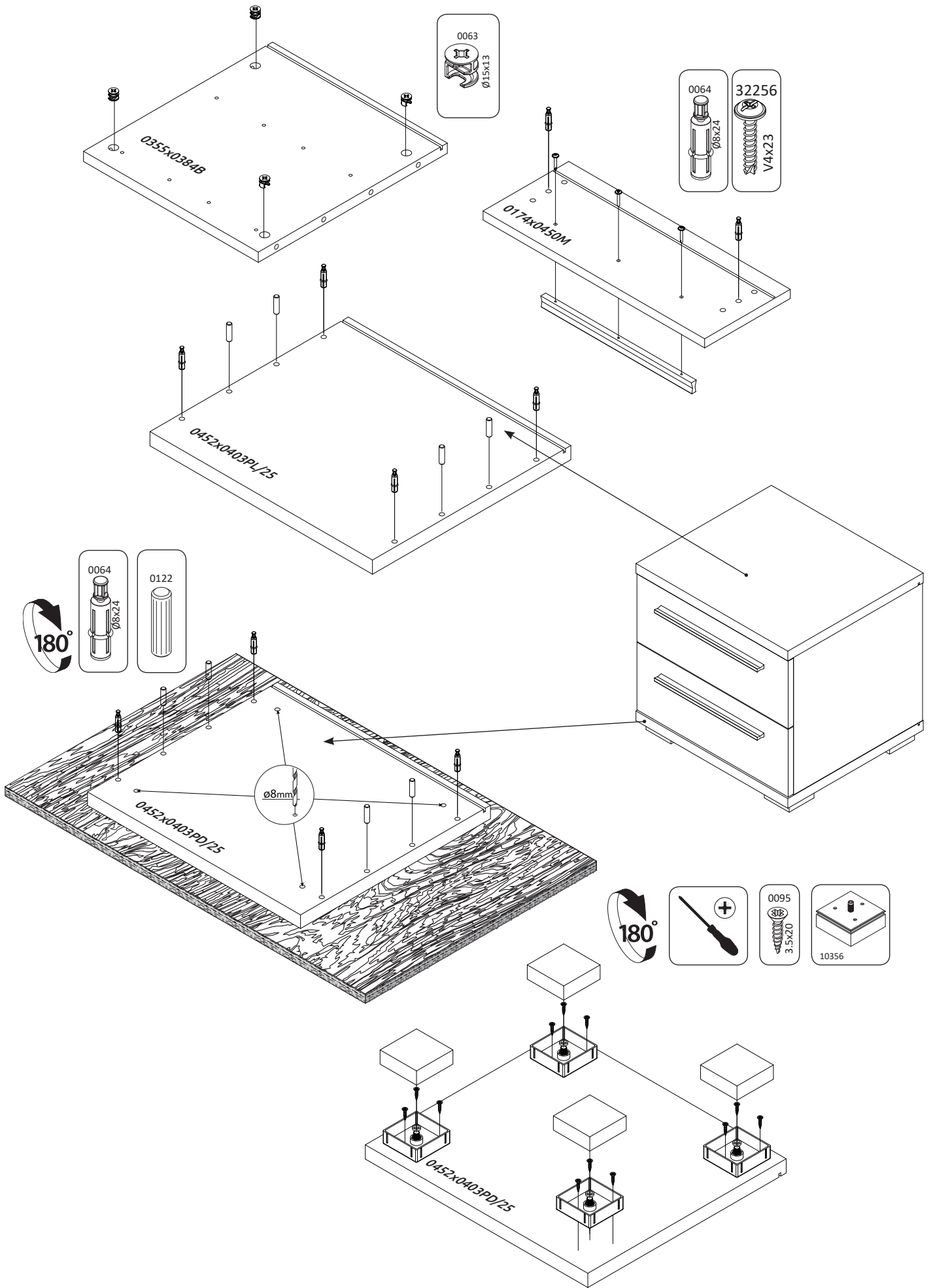


IMPORTANT - READ CAREFULLY - RETAIN FOR FUTURE REFERENCE
WICHTIG - SORGFÄLTIG LESEN UND AUFBEWAHREN

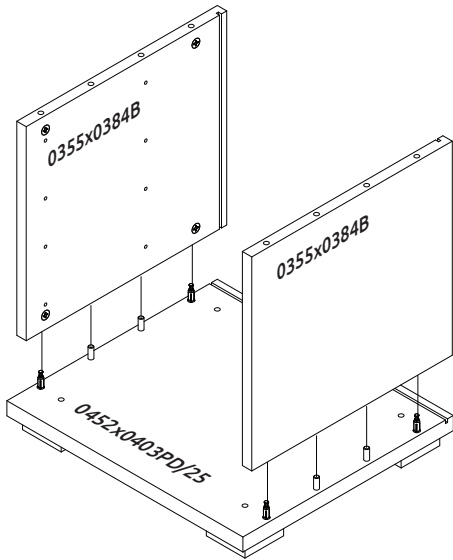


NS2/PN
LWH - 452x403x430
6494

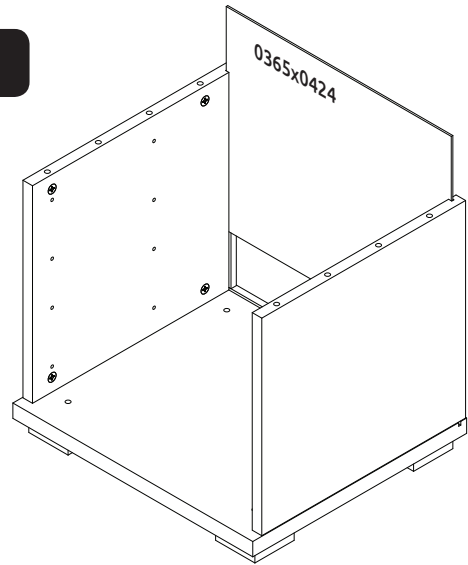




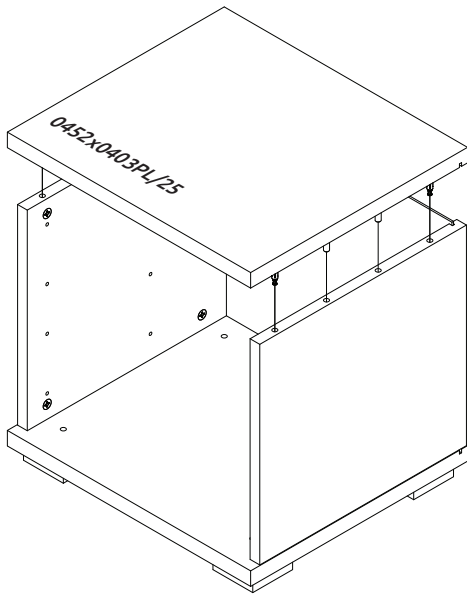
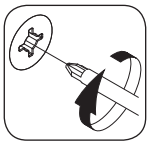
1



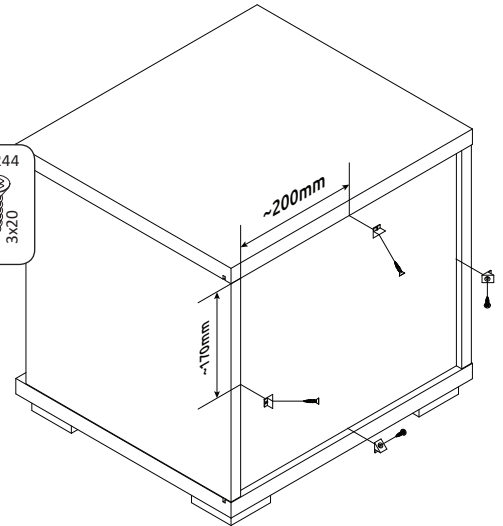
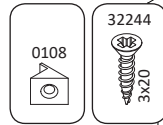
2



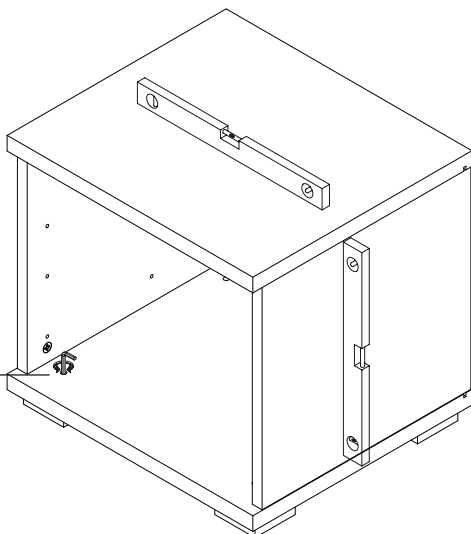
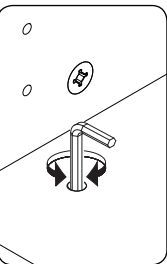
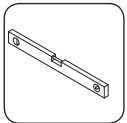
3



4



5



6

