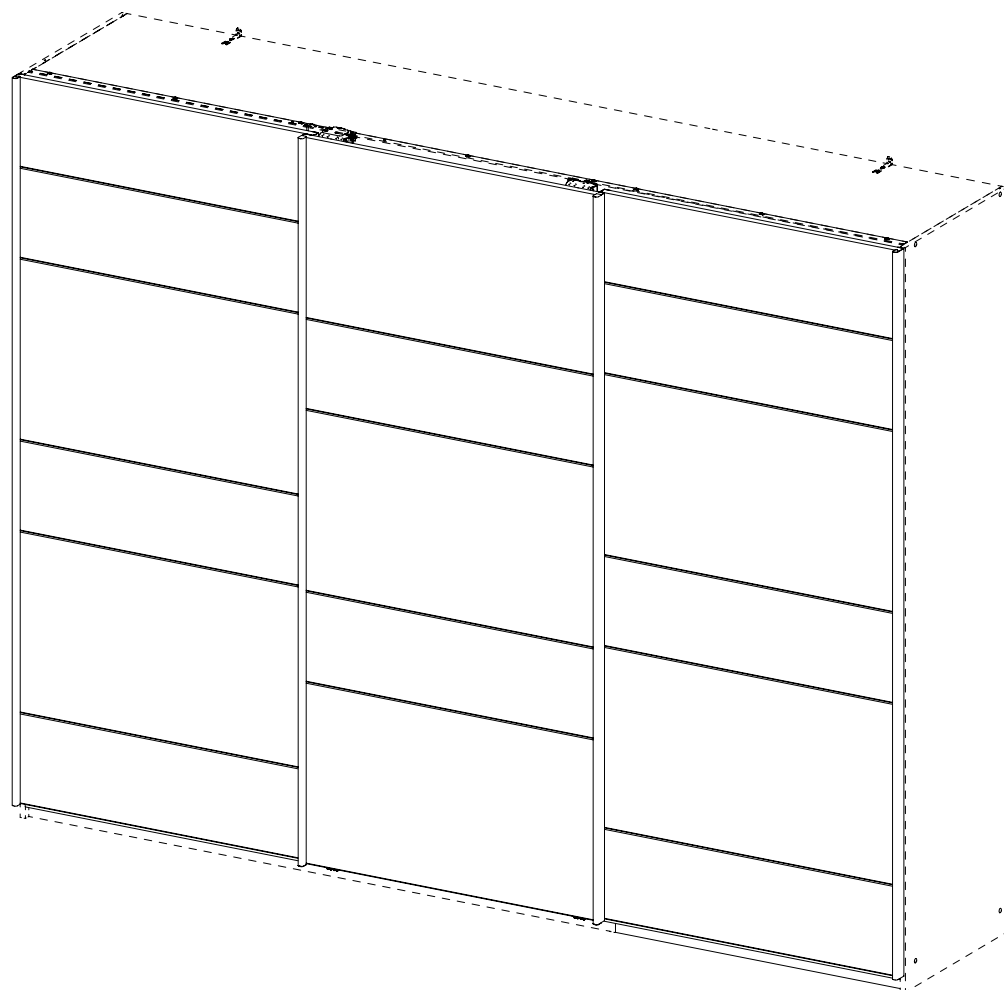
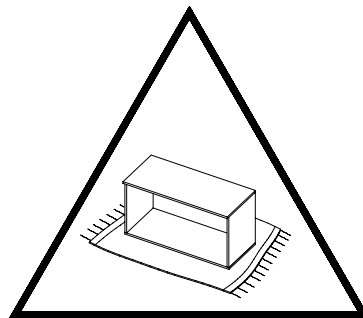
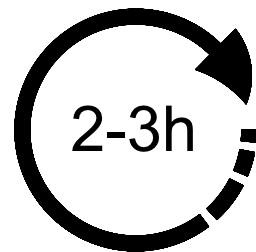
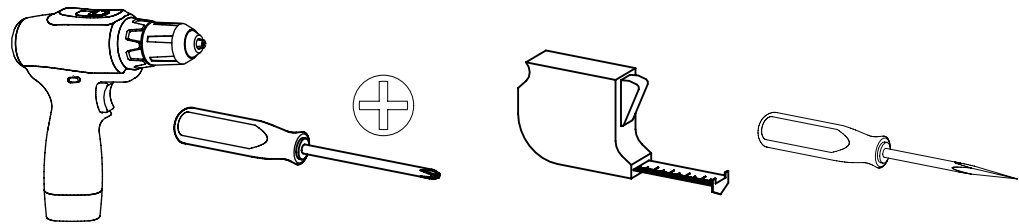


1.

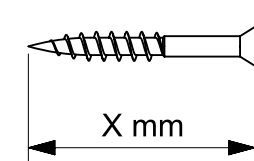
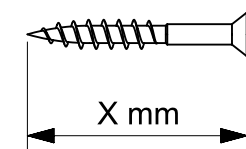
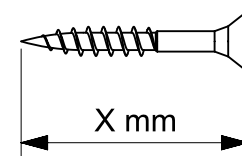
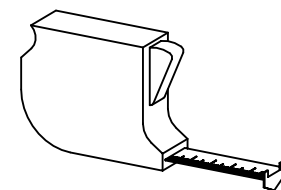
M9957_02

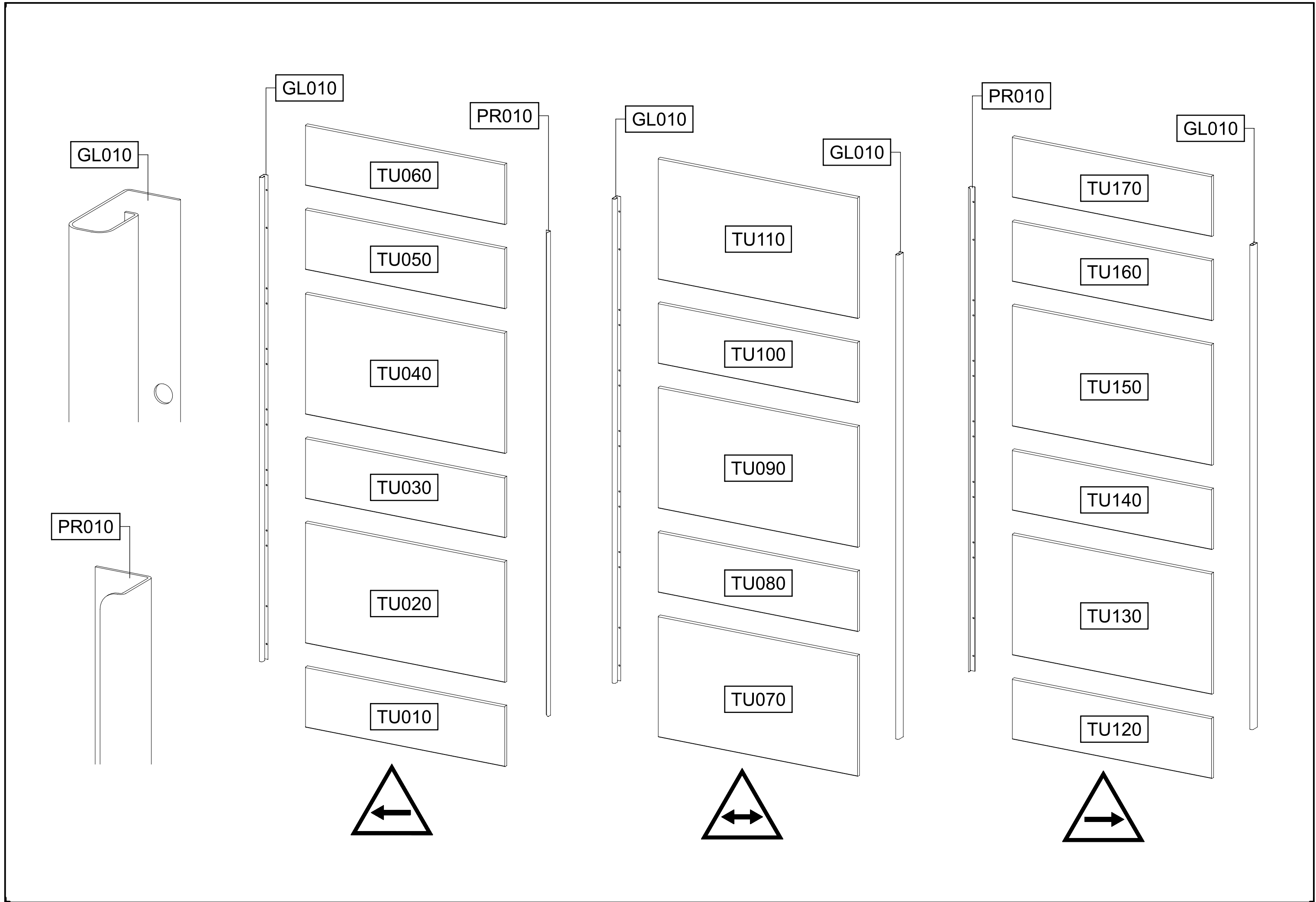
rauch

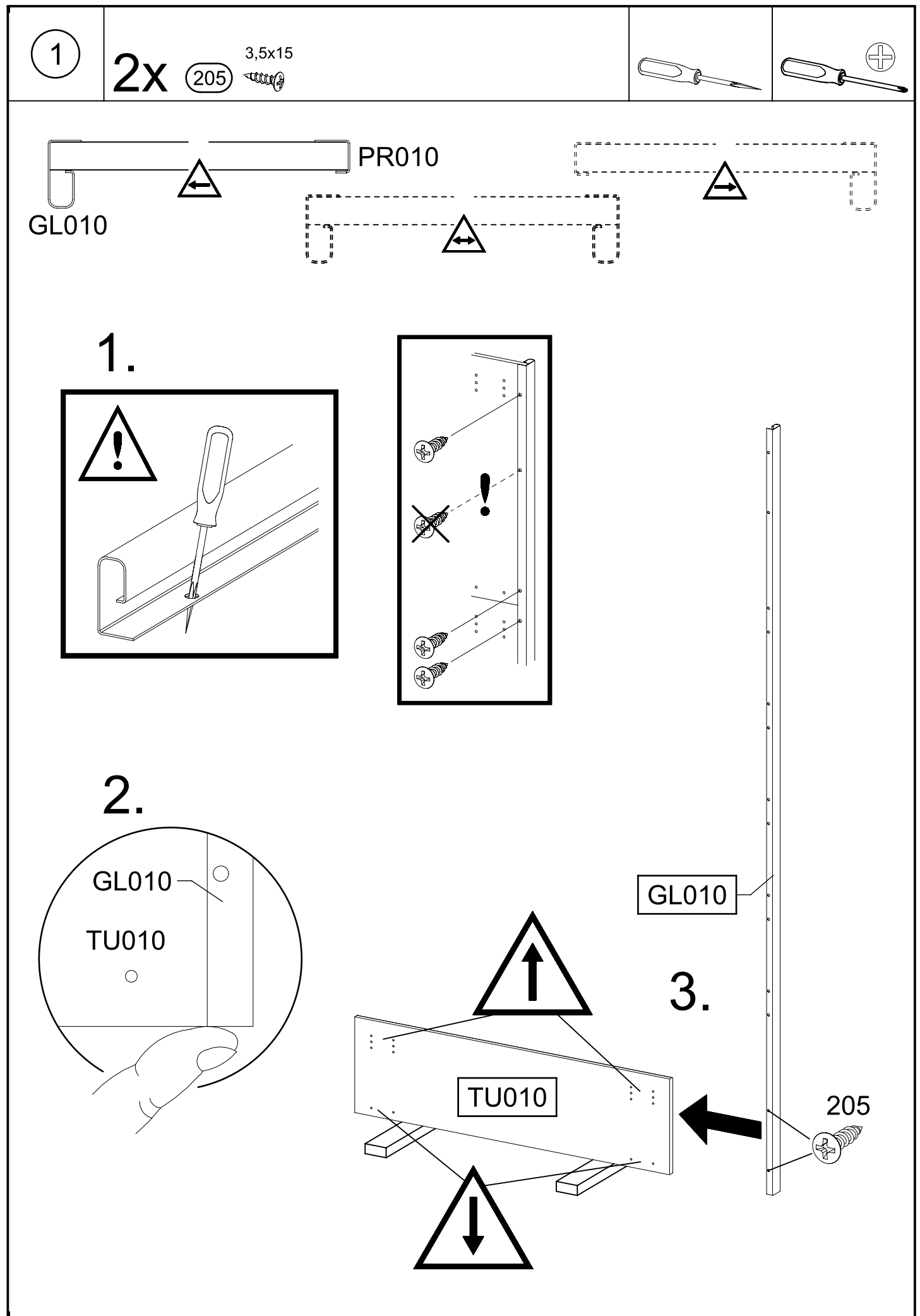
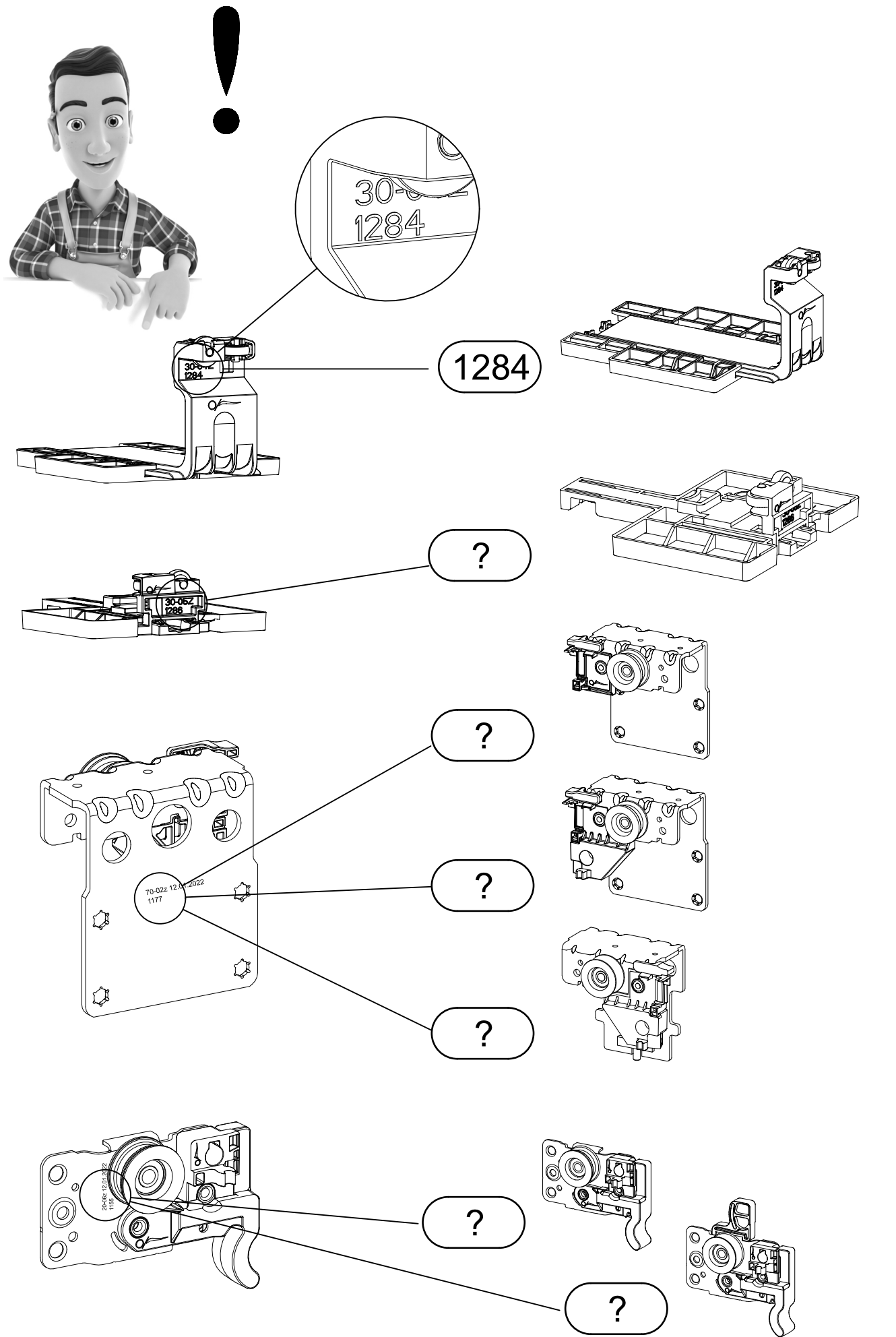


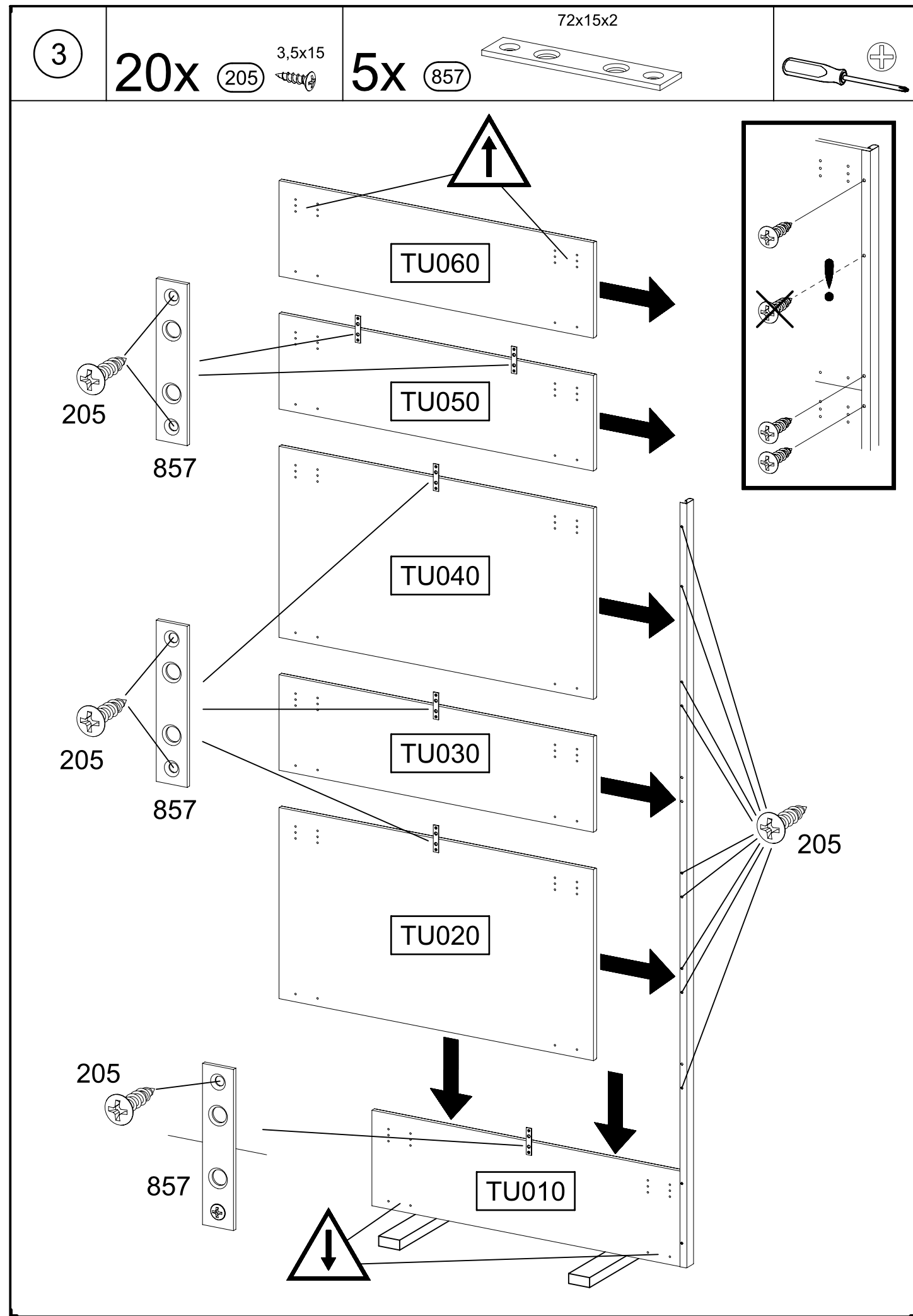
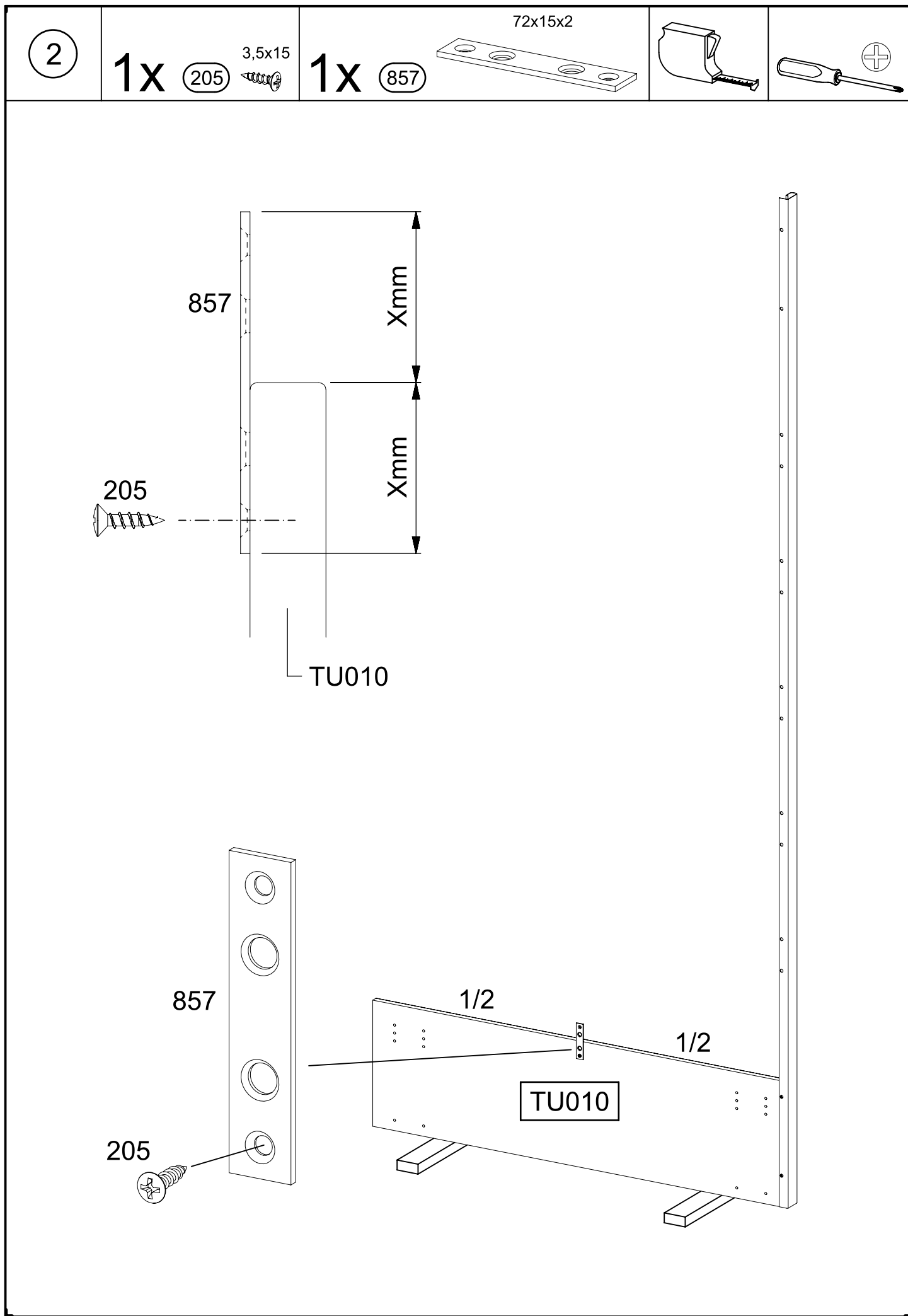
2.

8x 144 	110x 205 3,5x15 	17x 857 72x15x2
1x 1155 	2x 1156 	1x 1158
2x 1284 	4x 1286 	
36x 1173 6,3x14 	1x 1177 	2x 1180 M4x6
1x 1182 	1x 1186 	



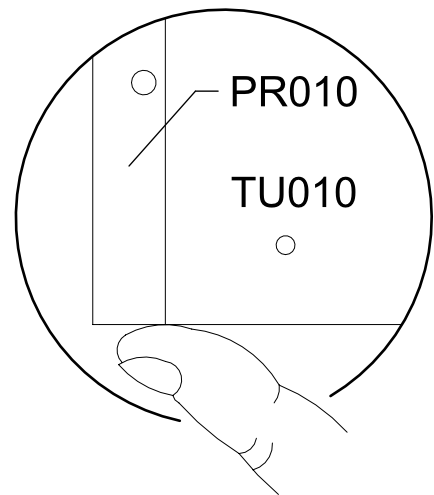
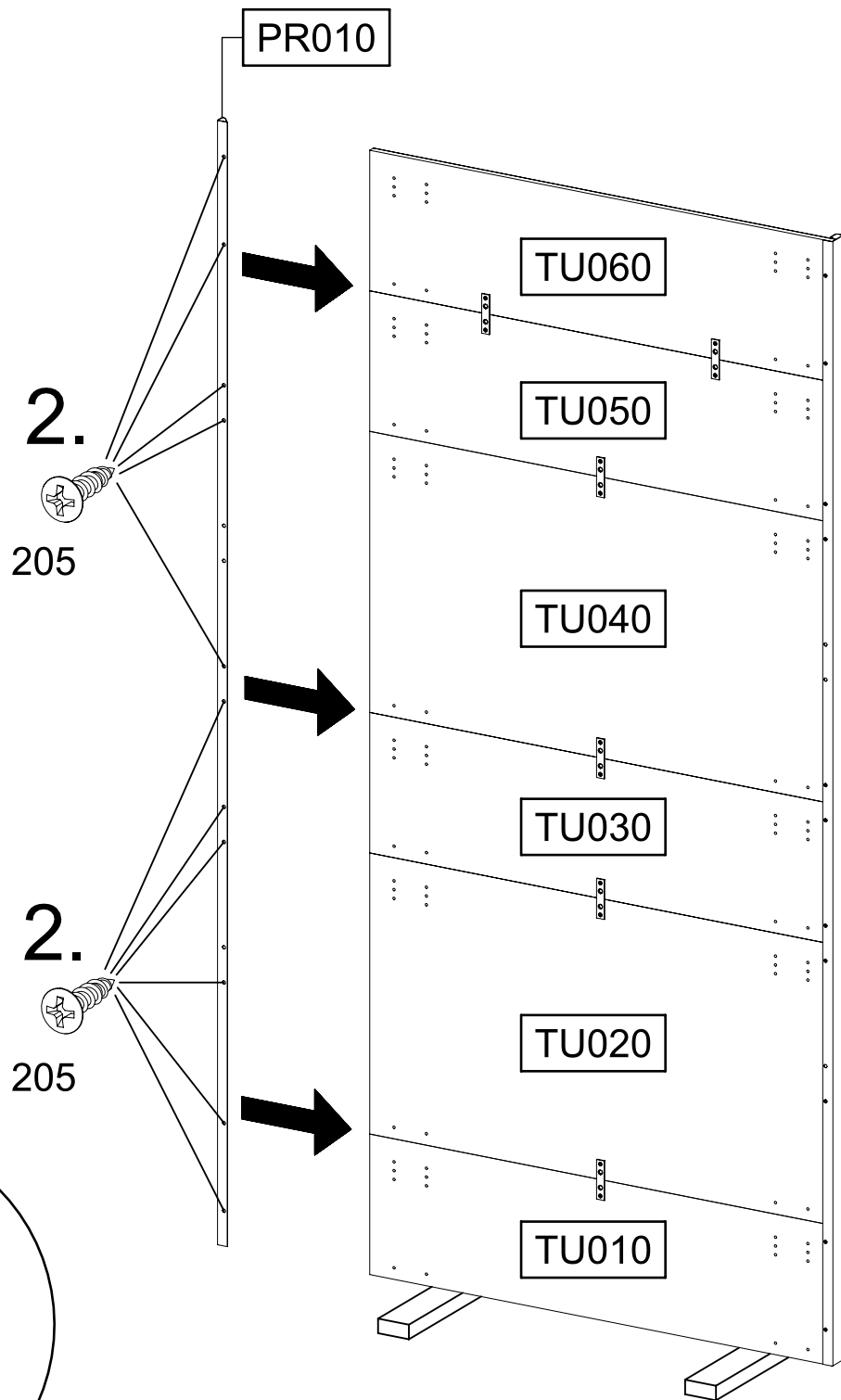
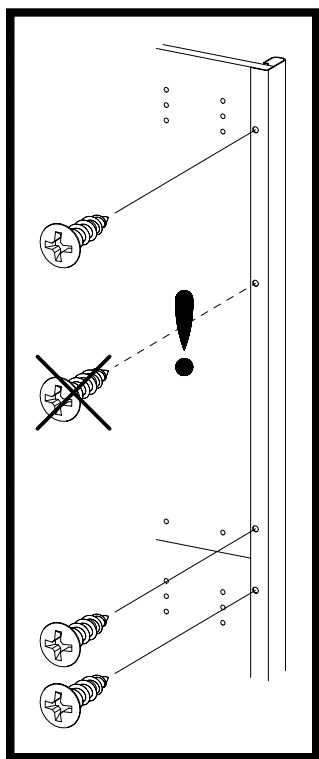
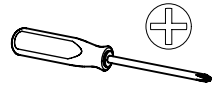






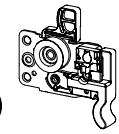
4

11x 205 3,5x15

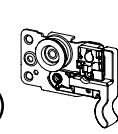


5

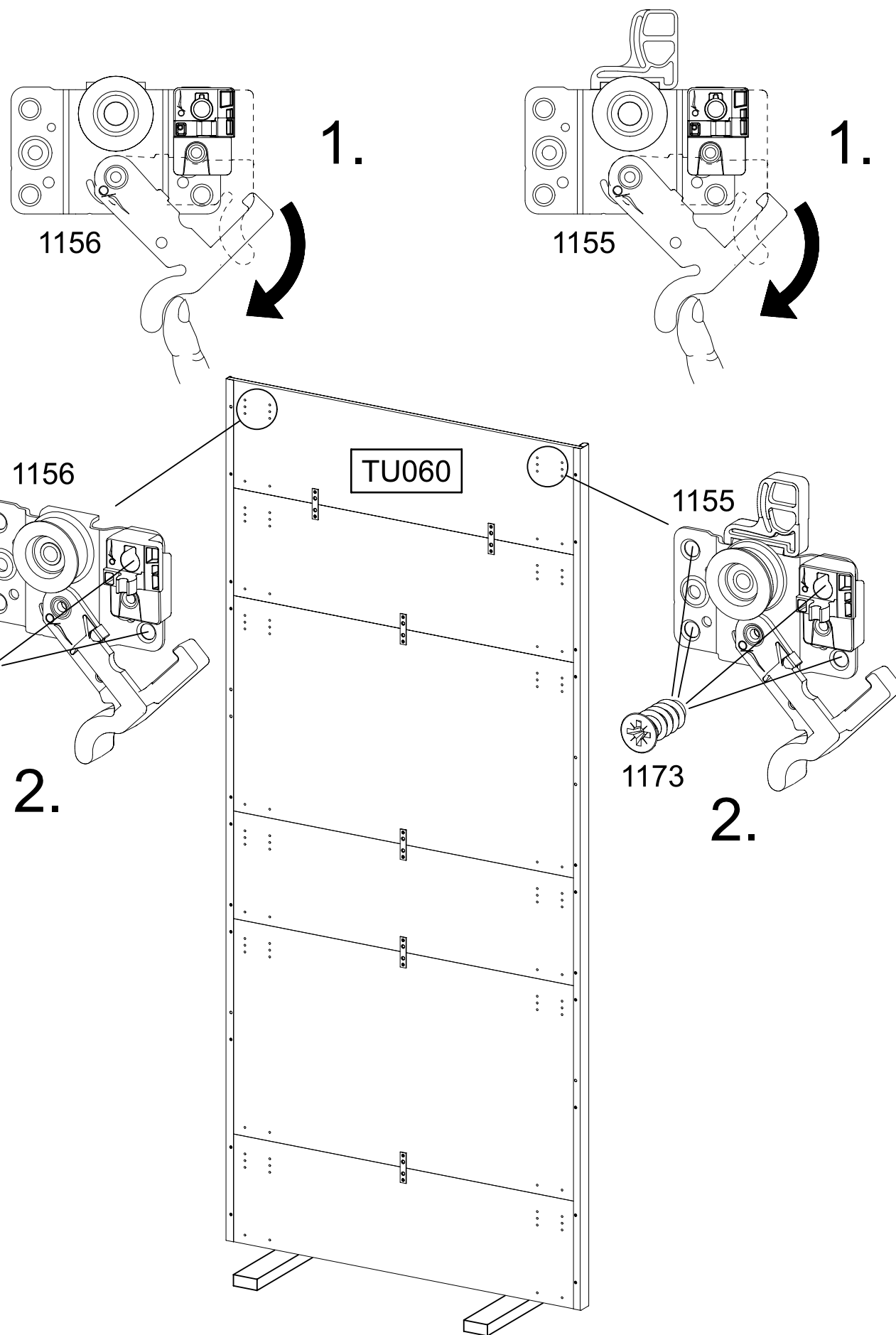
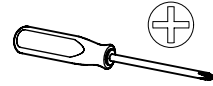
1x 1155



1x 1156



8x 1173 6,3x14

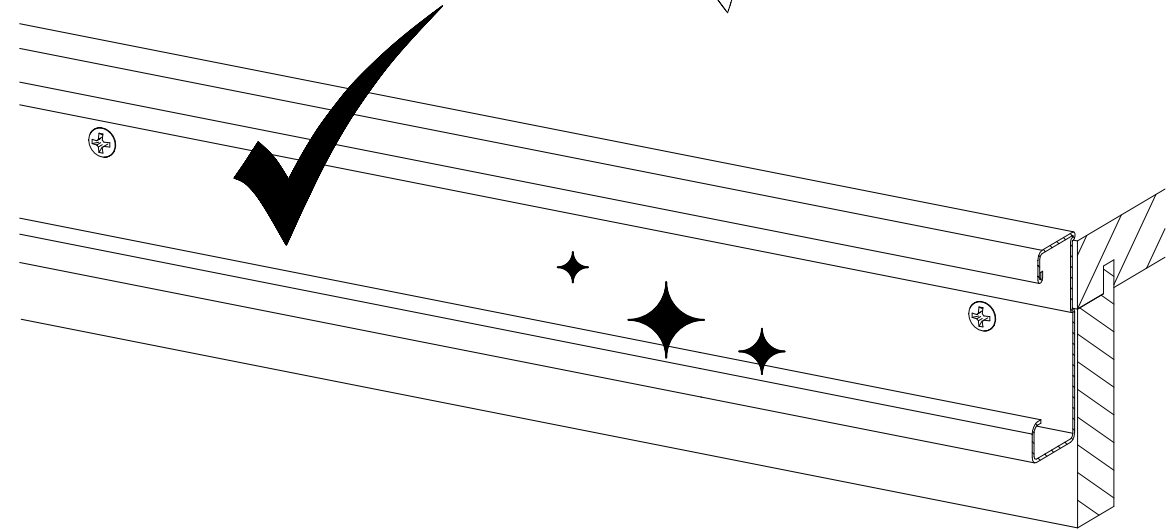
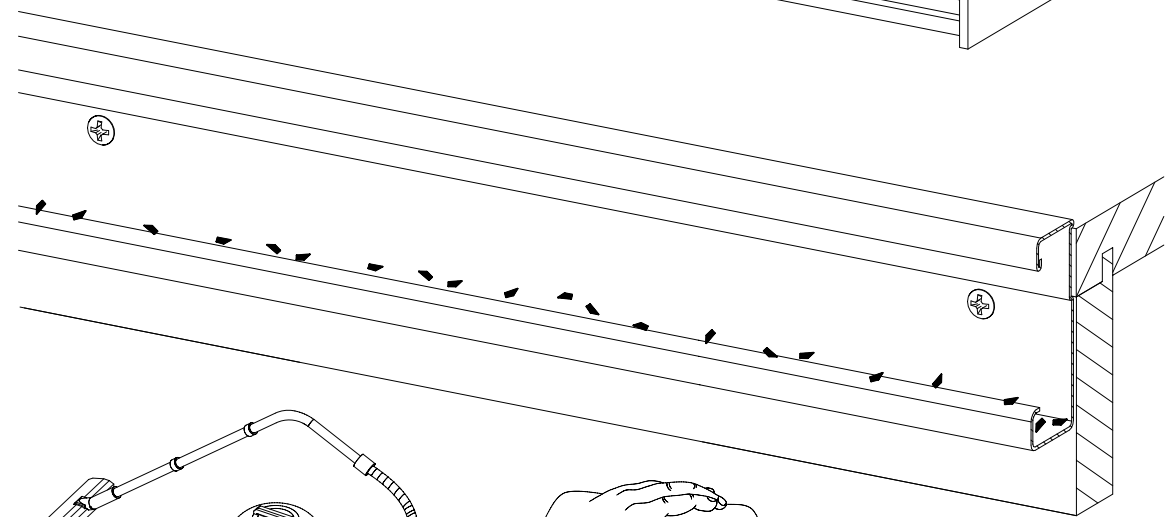
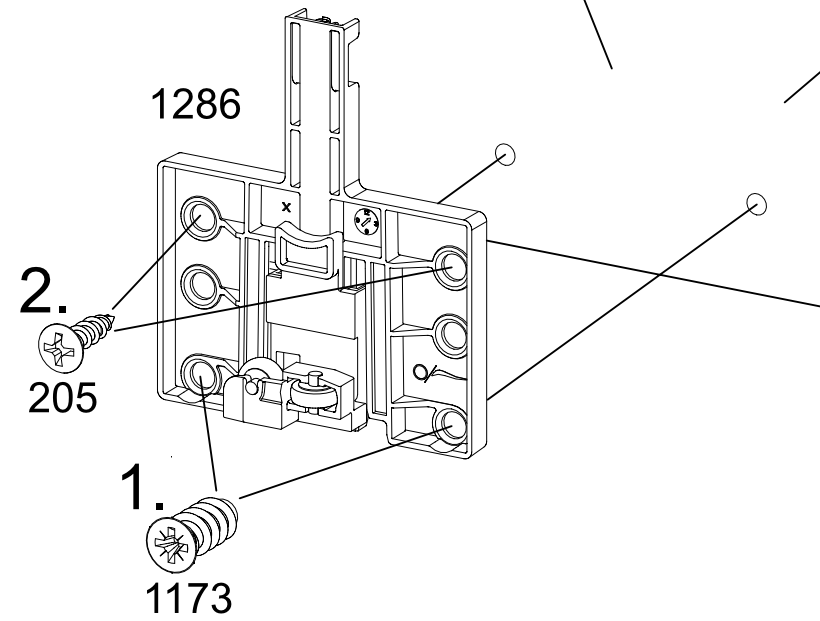
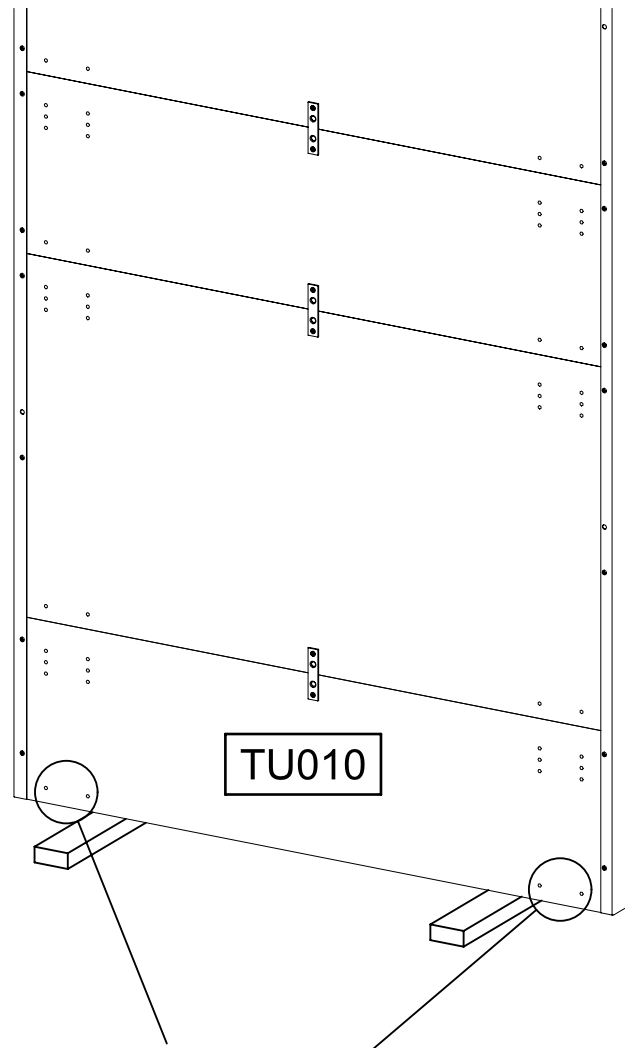
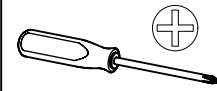
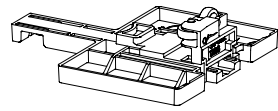


6

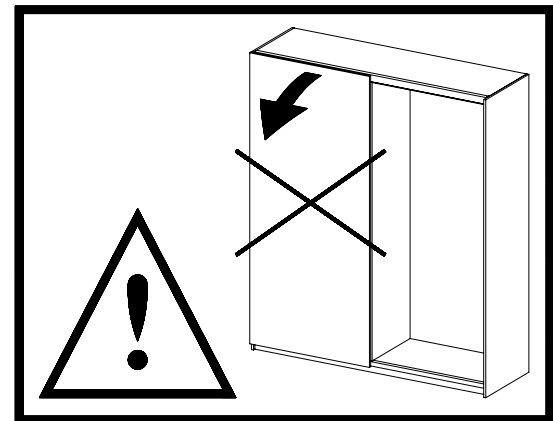
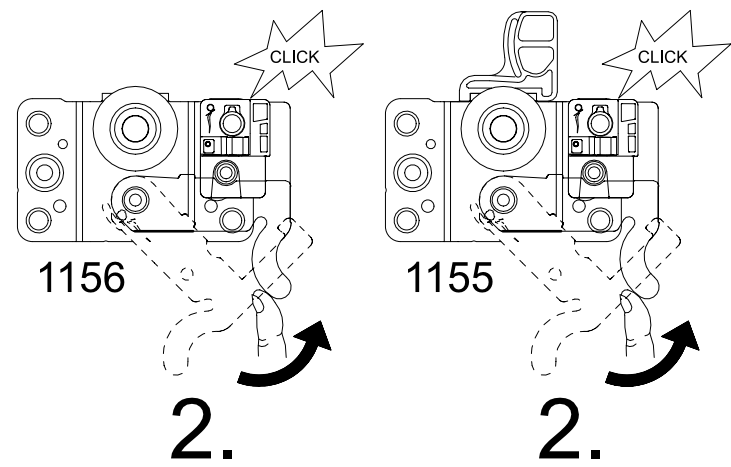
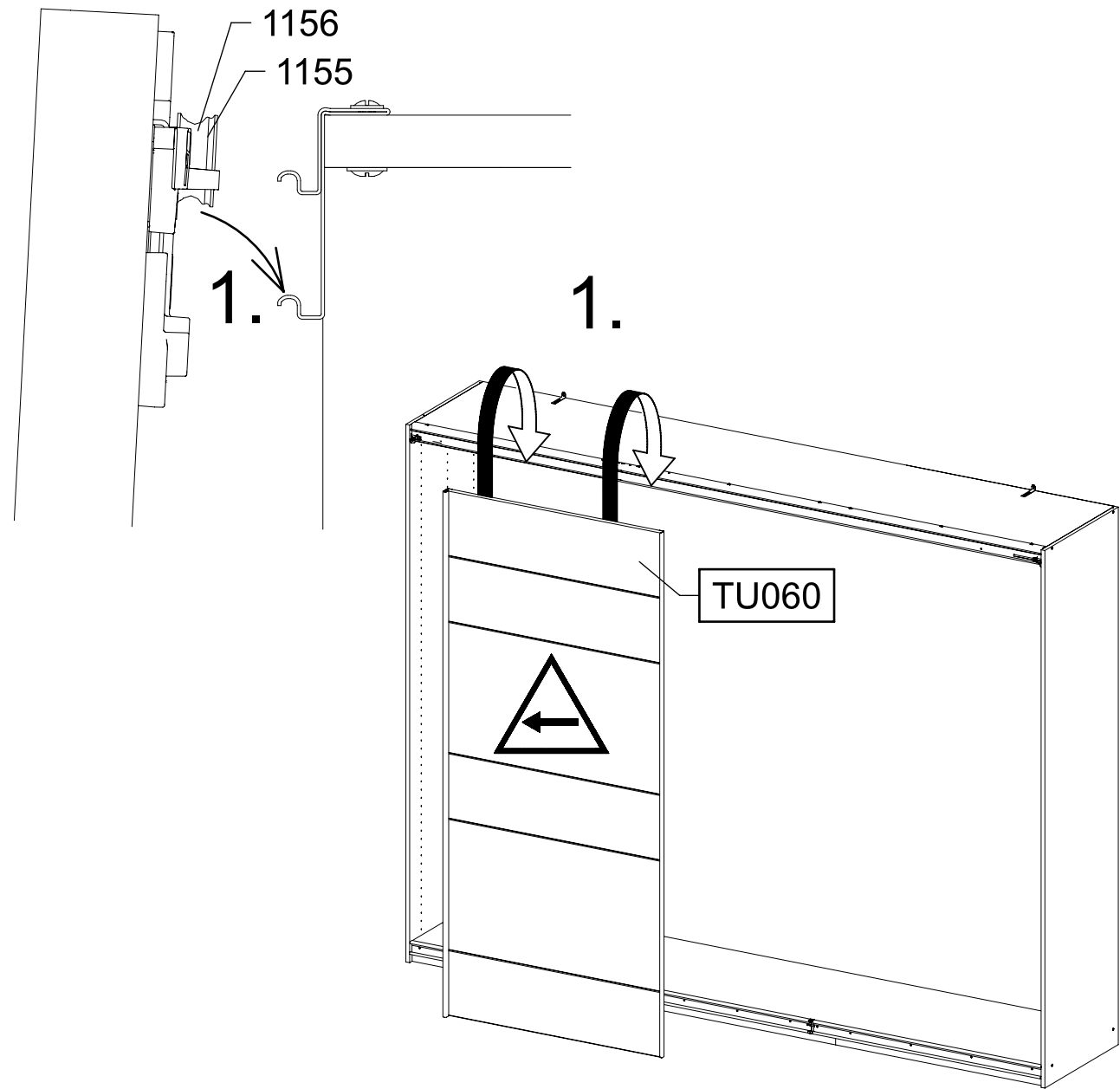
4x 205 3,5x15

2x 1286

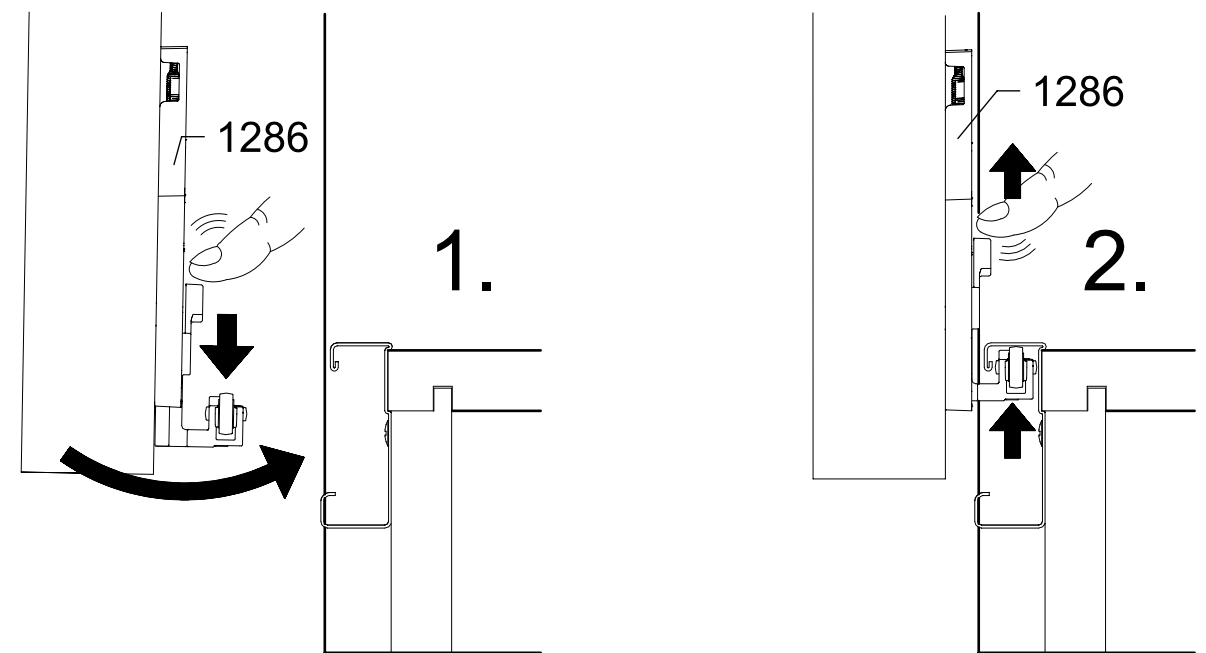
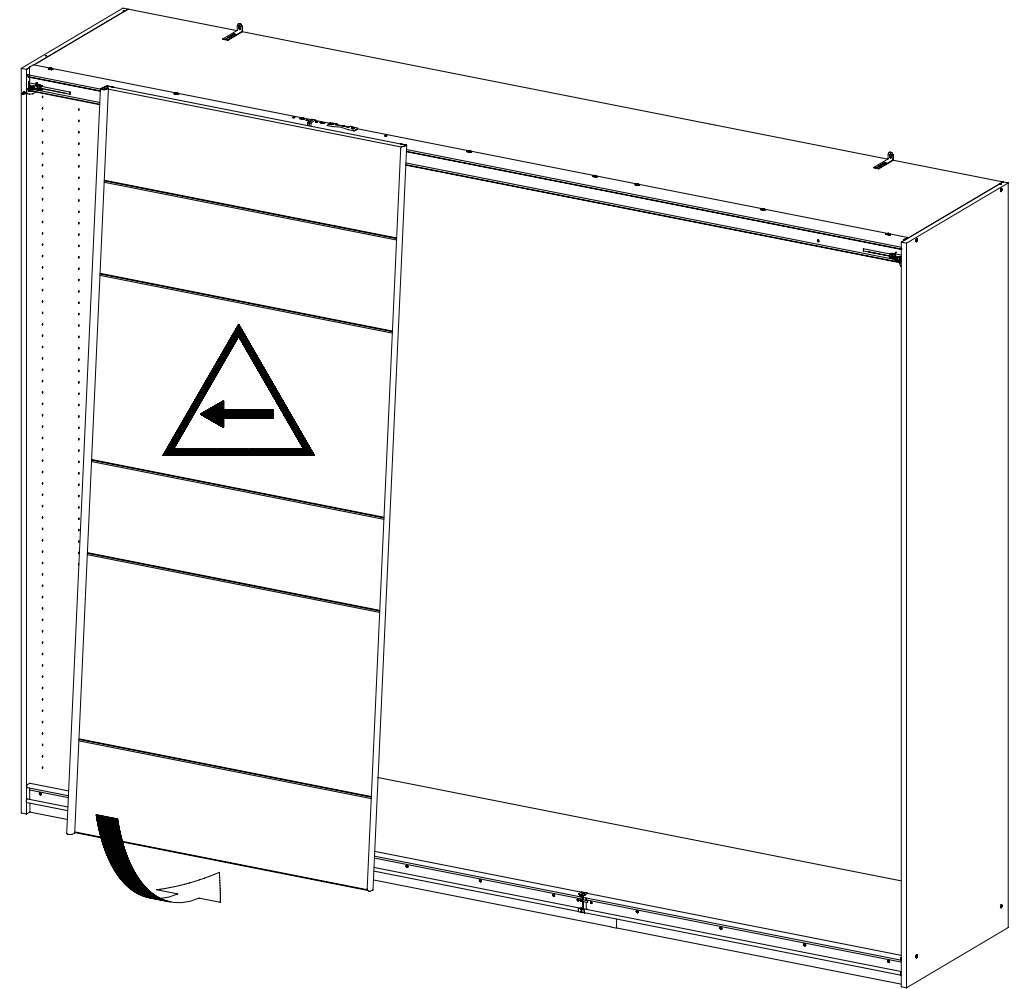
4x 1173 6,3x14



7

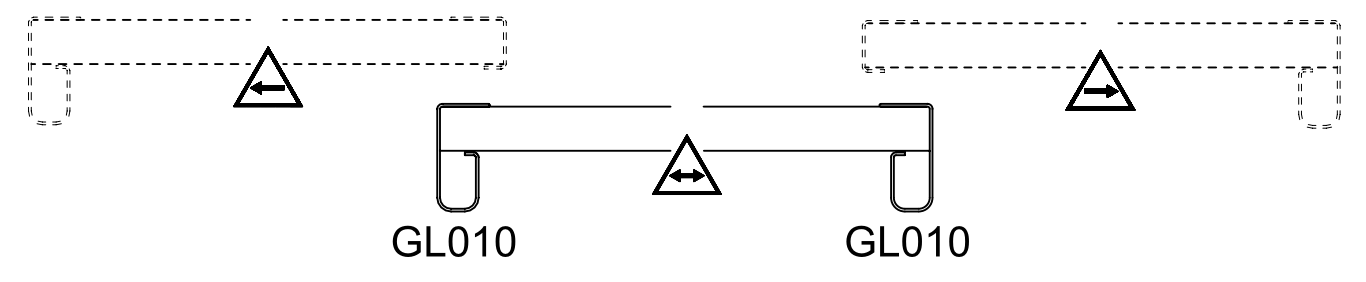
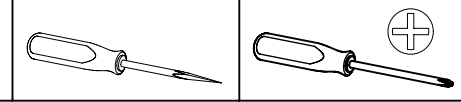


8

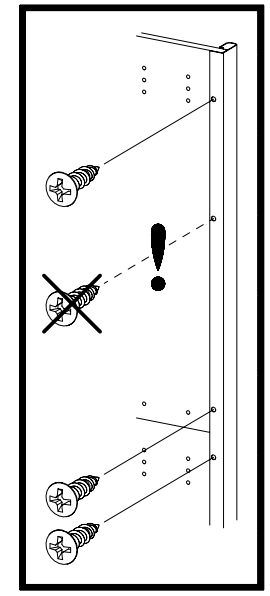
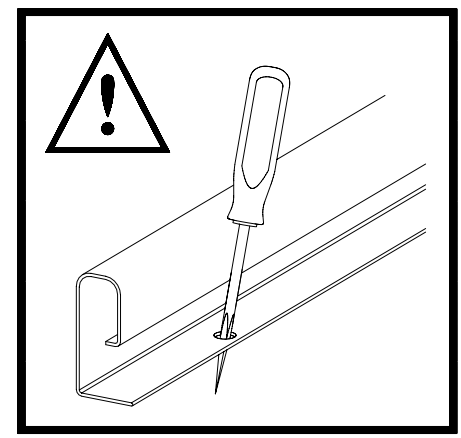


9

2x (205) 3,5x15

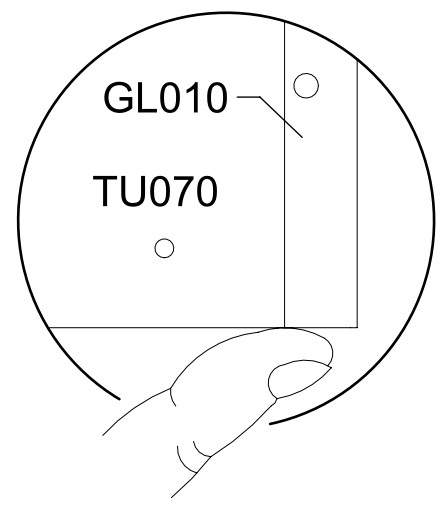


1.

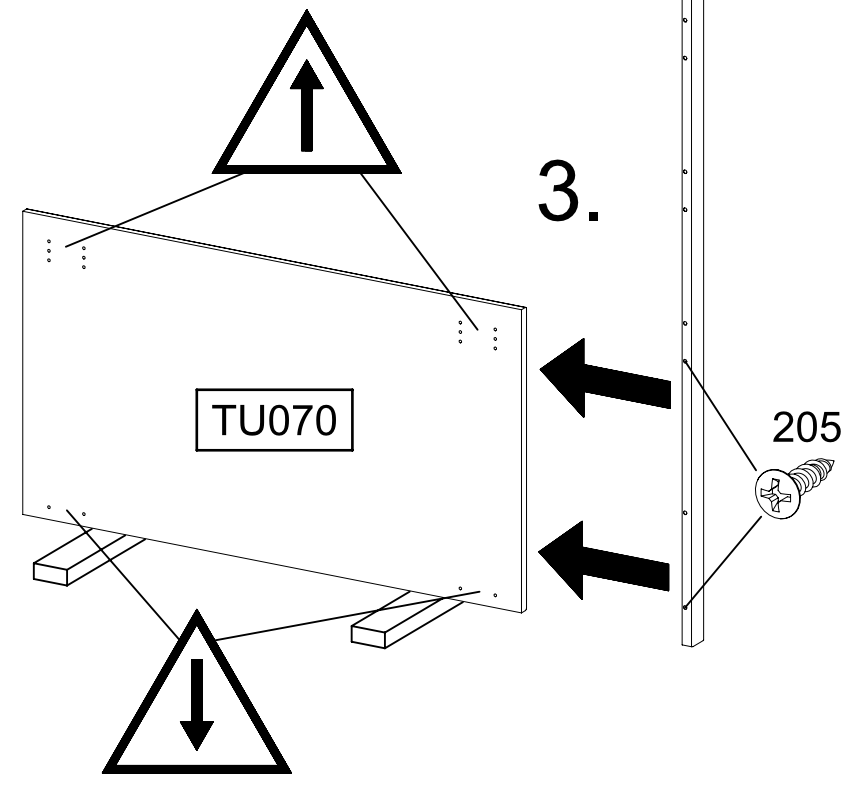


GL010

2.



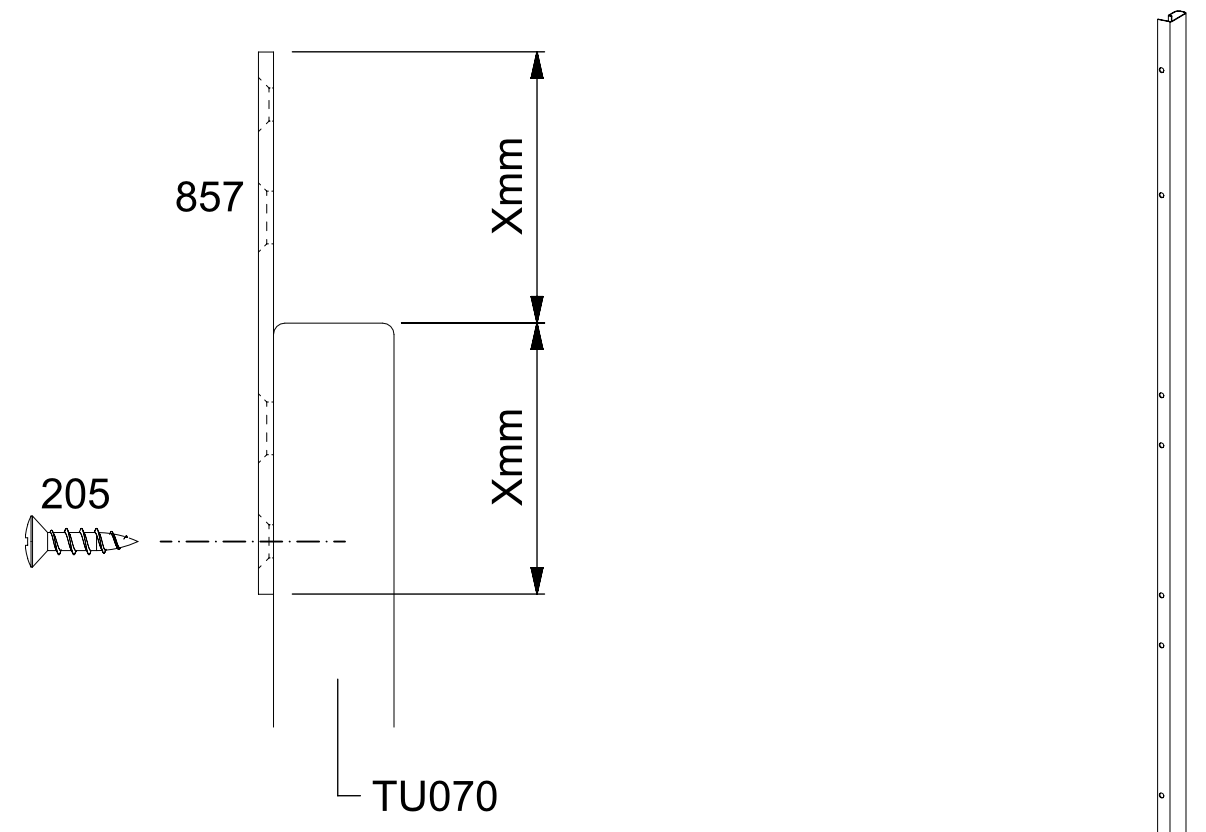
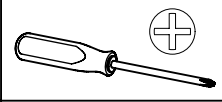
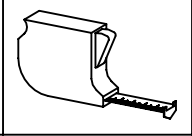
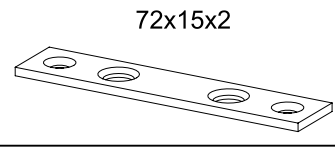
3.



10

1x (205) 3,5x15

1x (857)



857

205

TU070

857

1/2

1/2

TU070

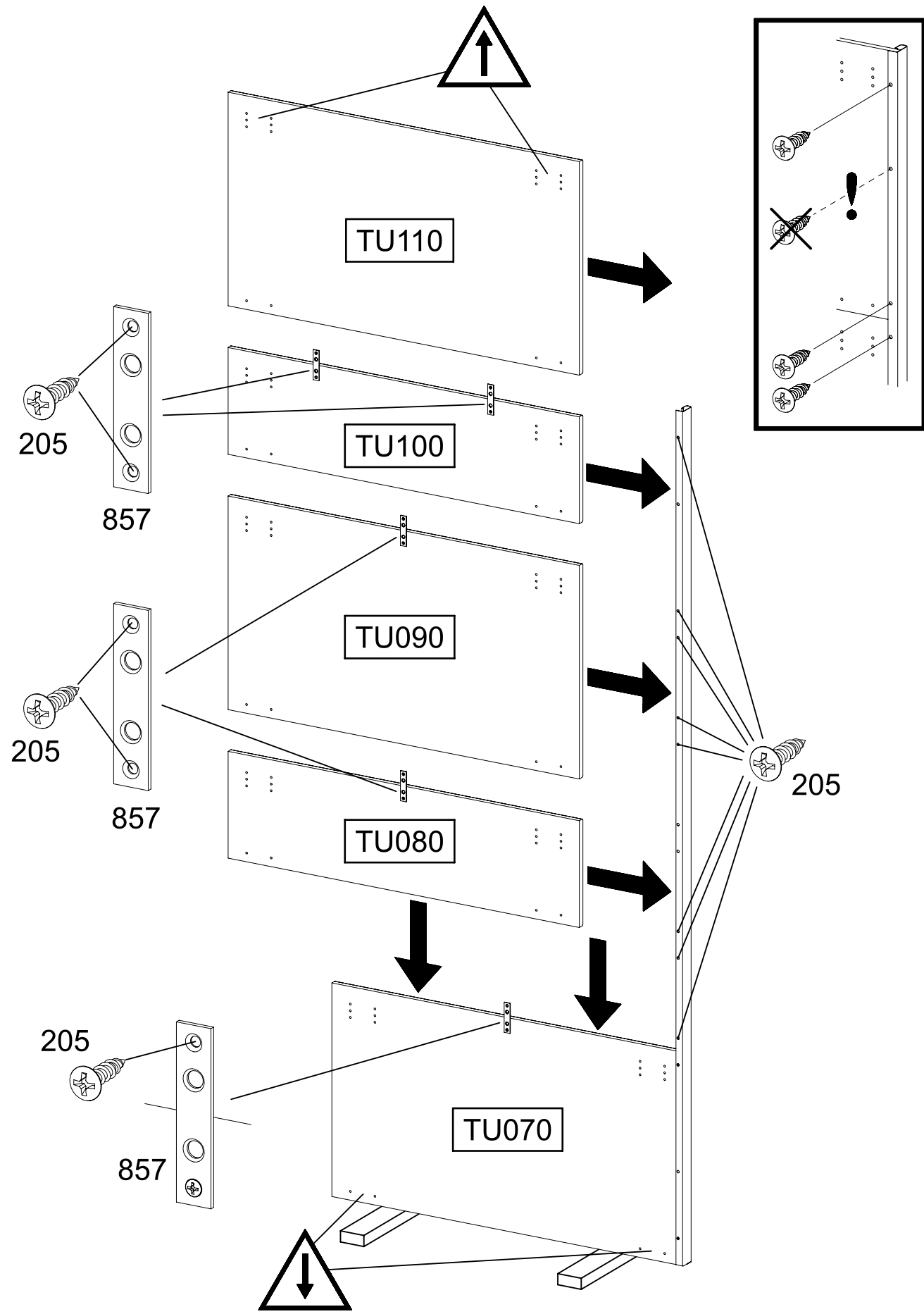
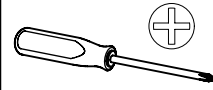
11

17x

205 3,5x15

4x 857

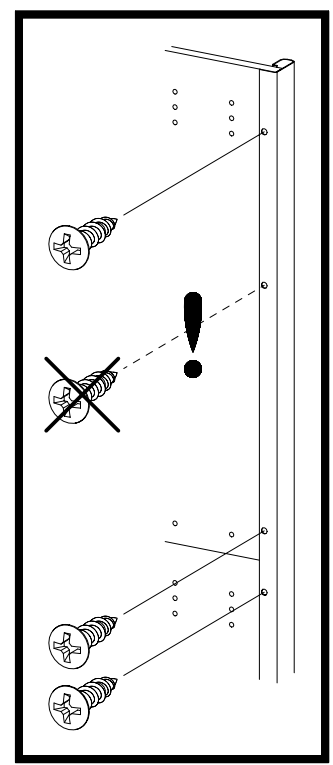
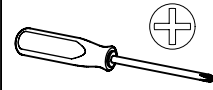
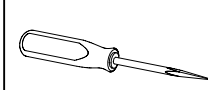
72x15x2



12

10x

205 3,5x15



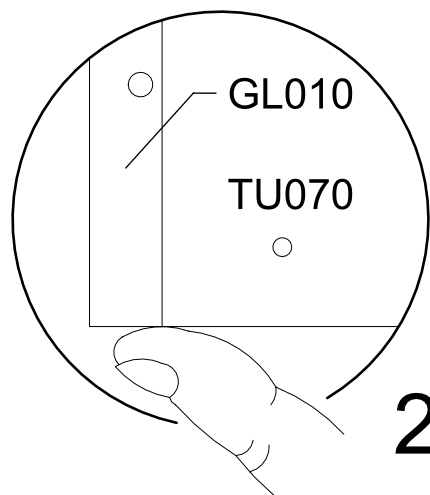
GL010

3.

205

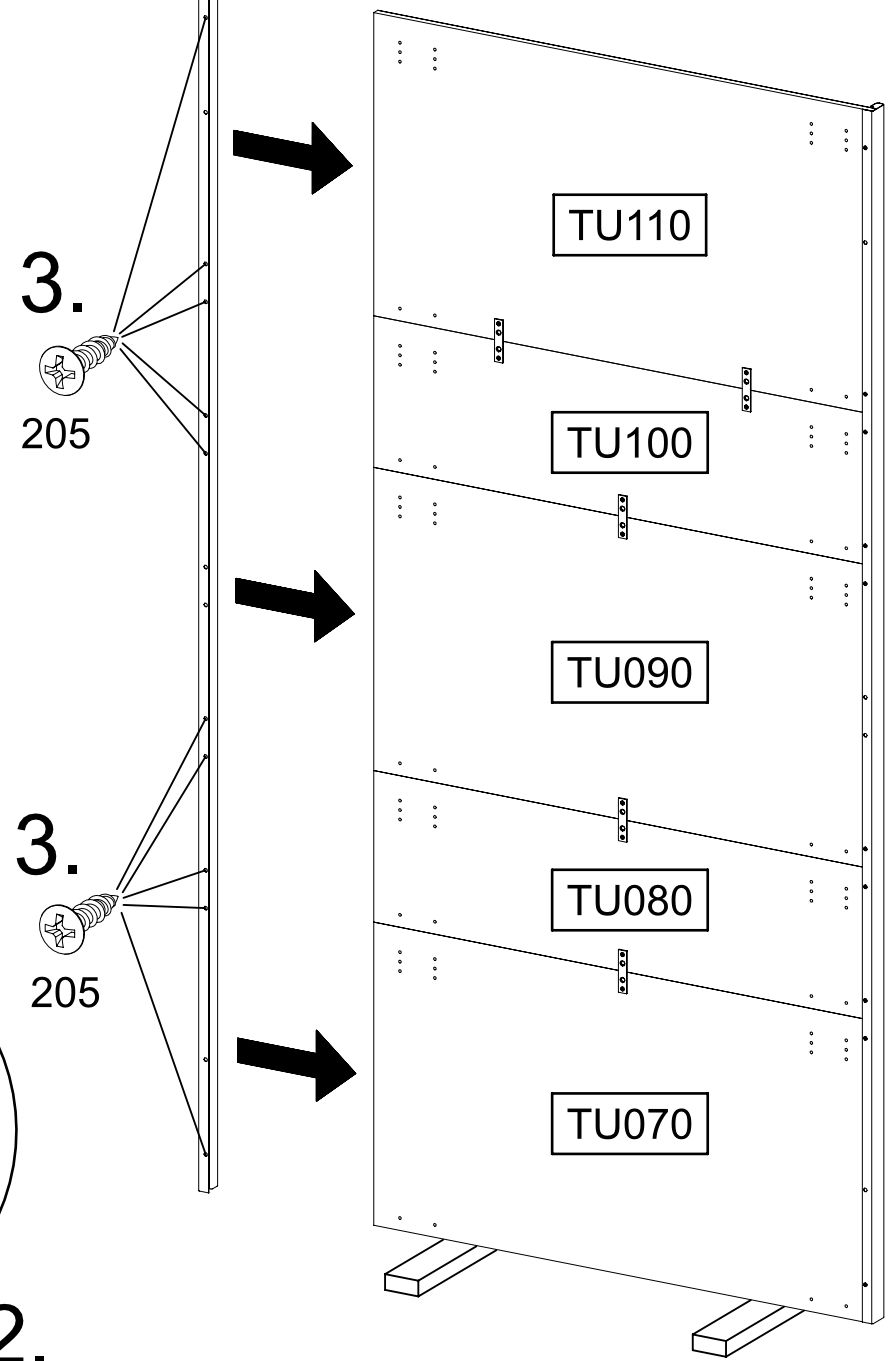
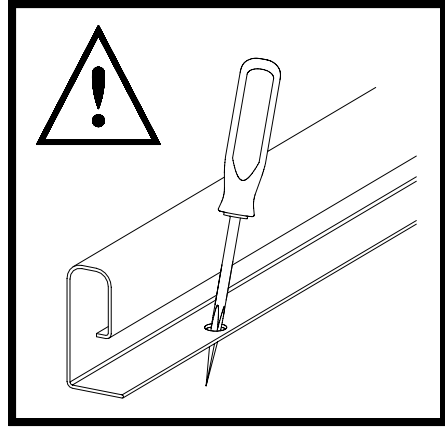
3.

205



2.

1.



13

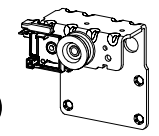
8x

1173

6,3x14

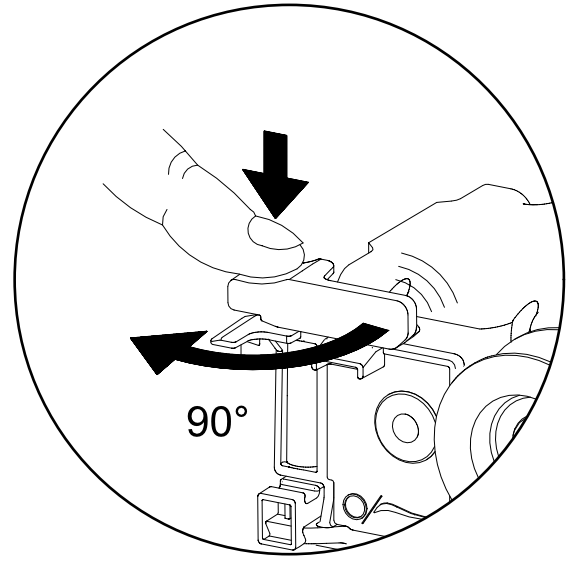
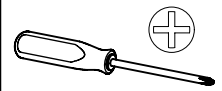
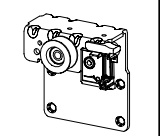
1x

1177

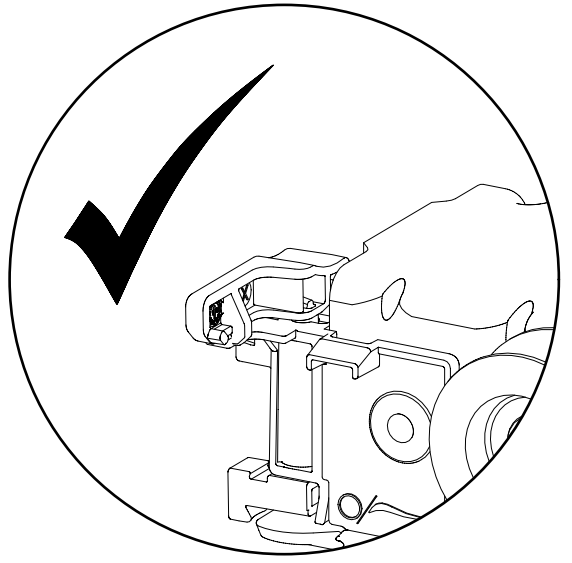


1x

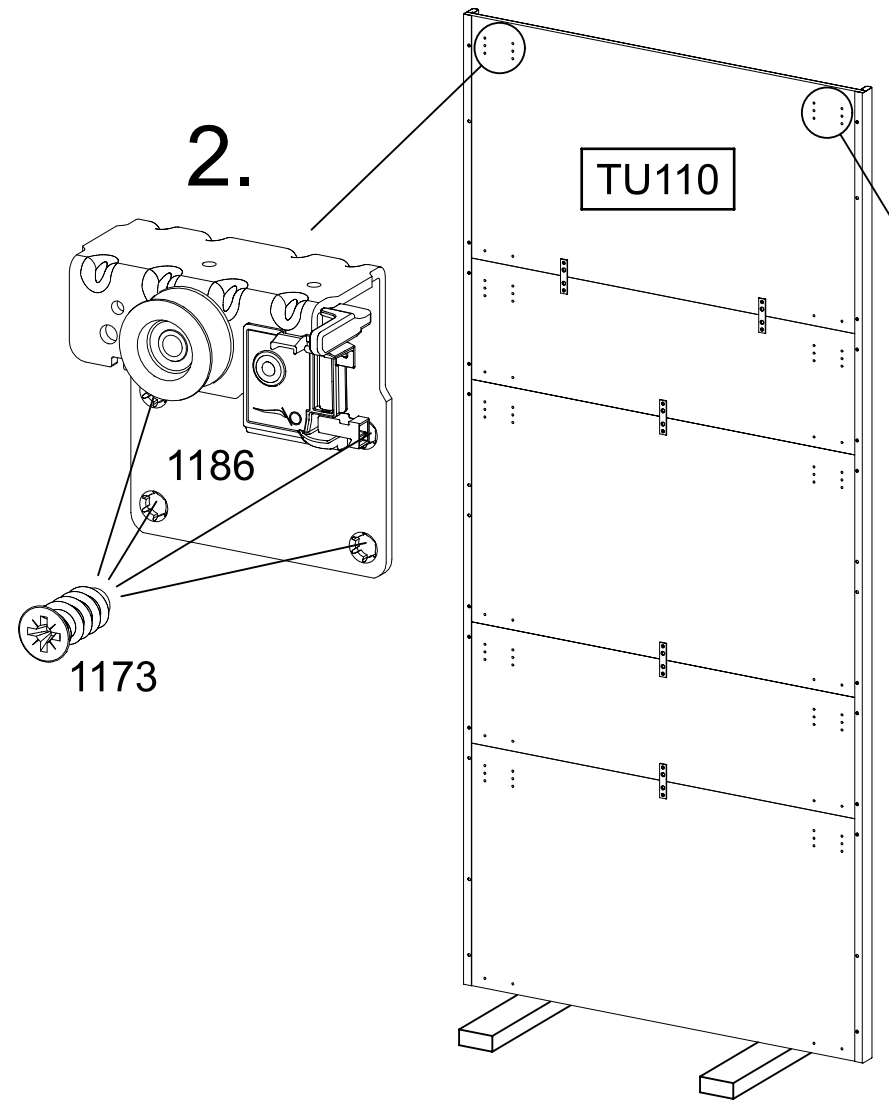
1186



1.

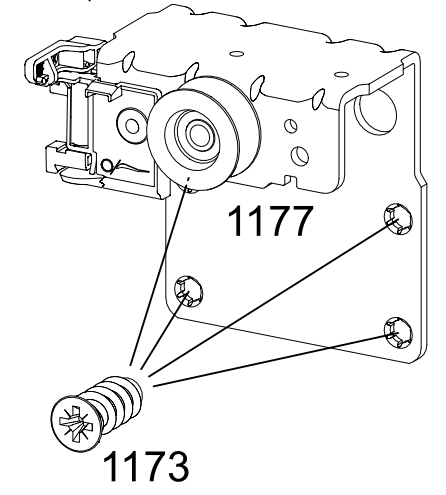


2.



TU110

2.



1177

1173

1186

1173

14

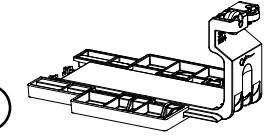
4x

205

3,5x15

2x

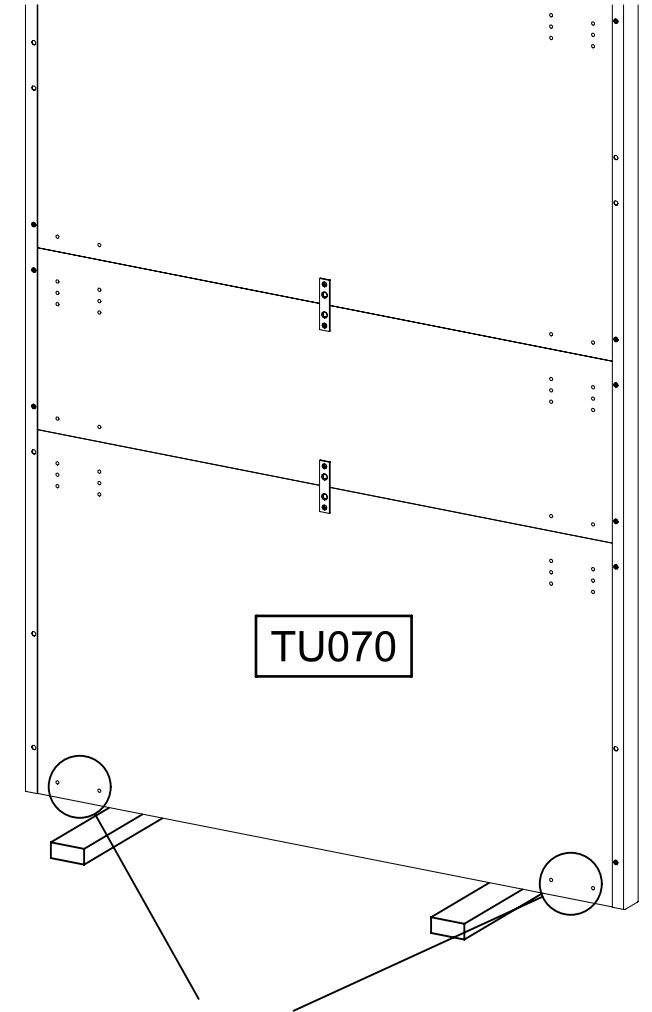
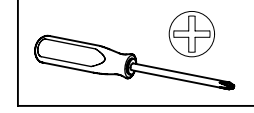
1284



4x

1173

6,3x14



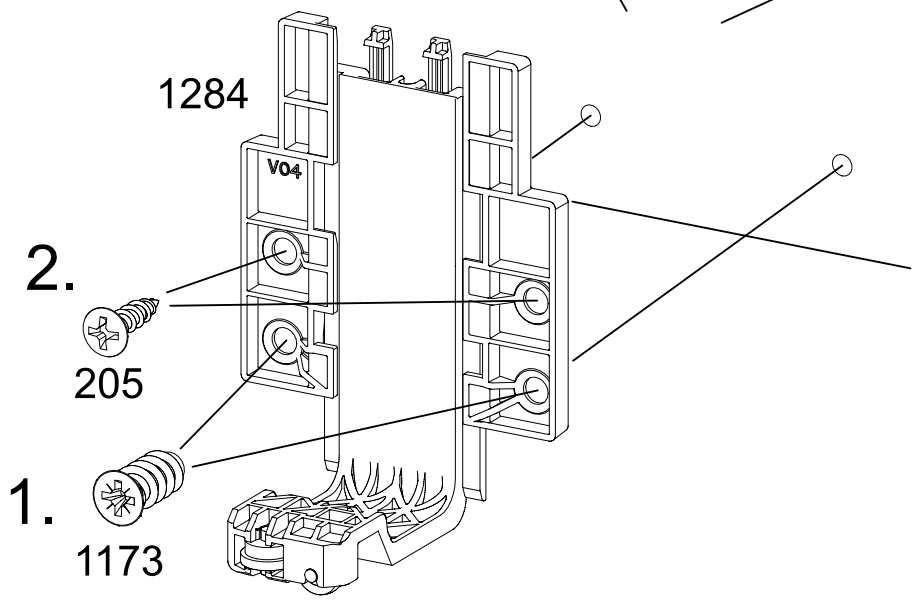
TU070

2.

205

1.

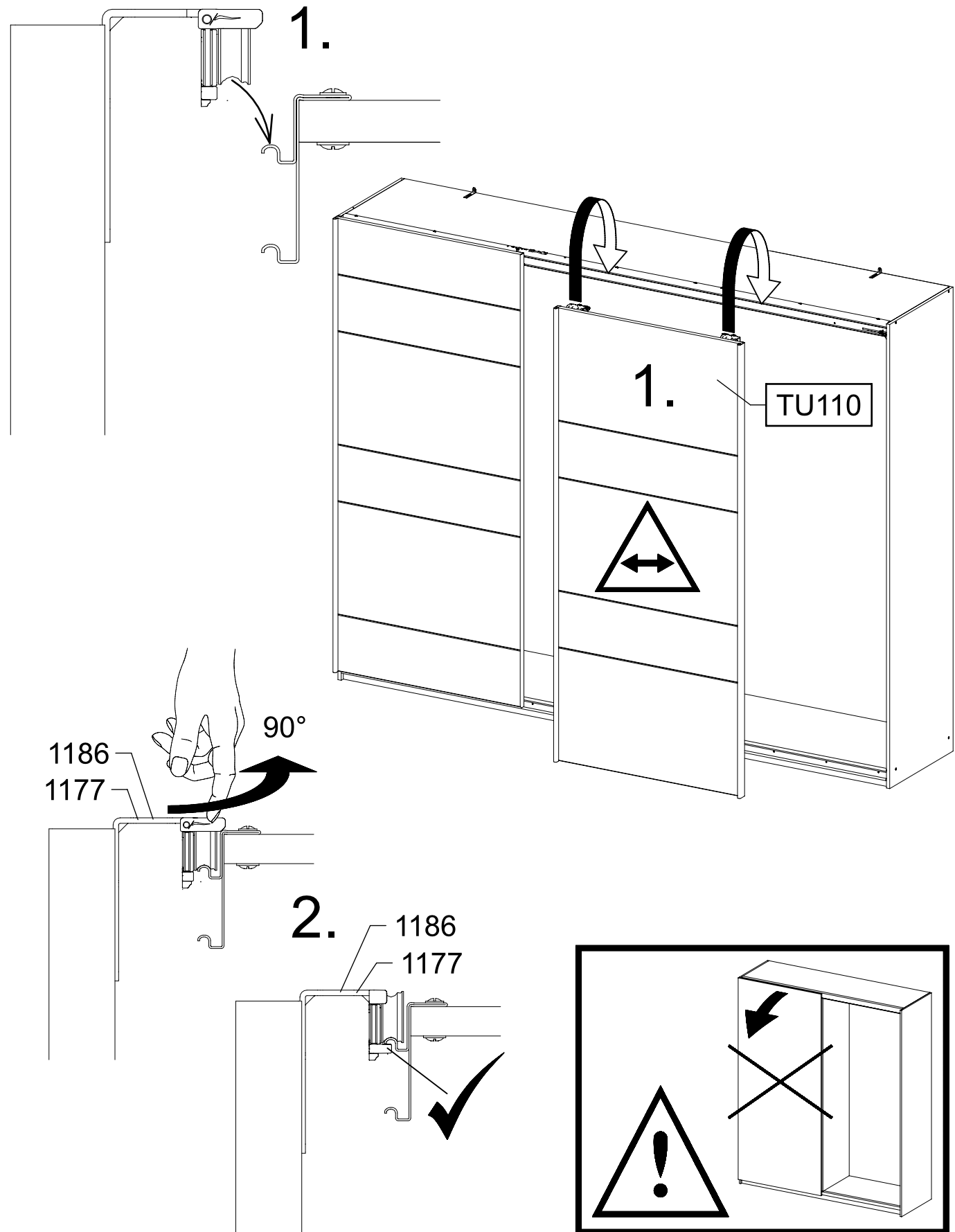
1173



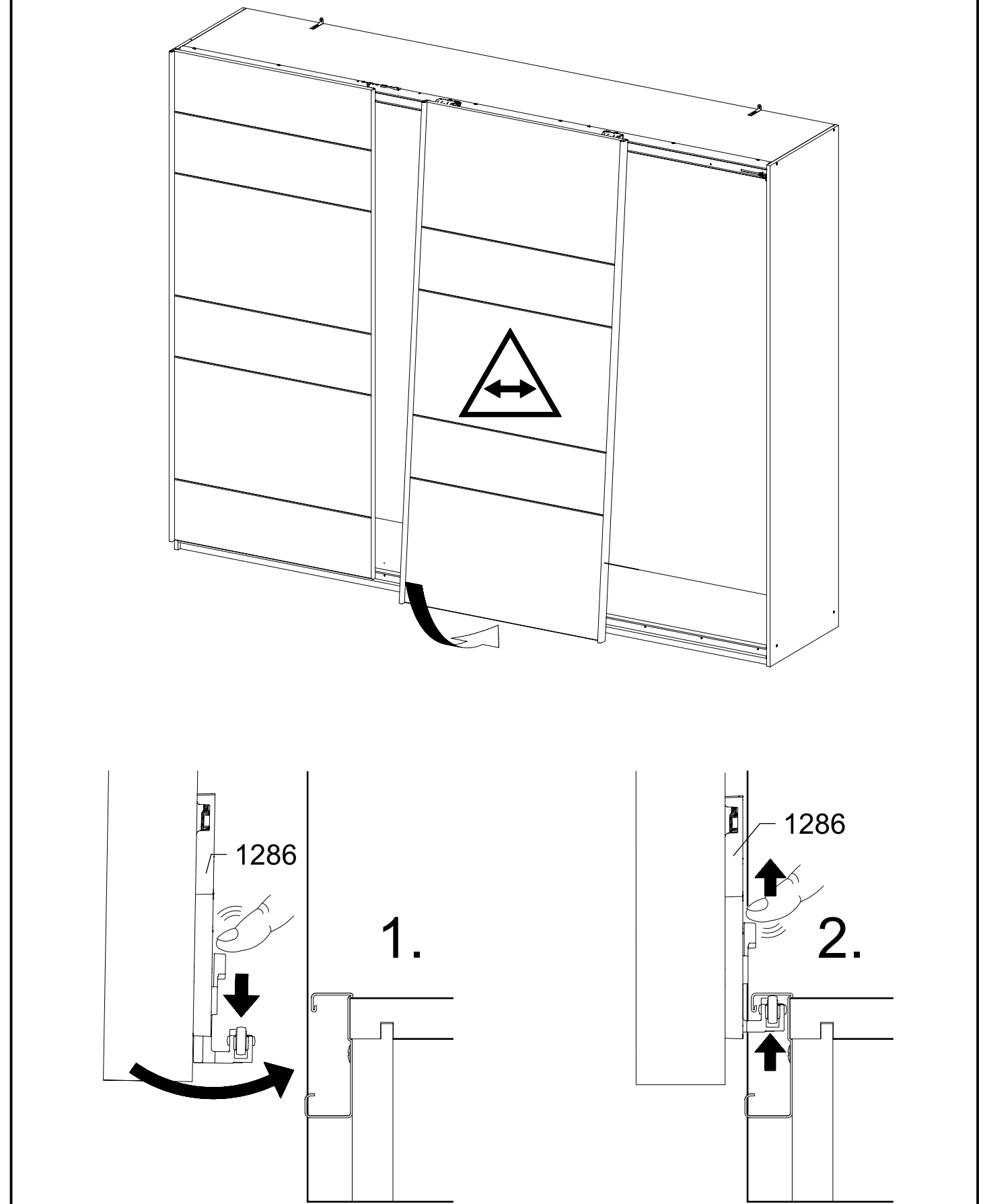
1284

V04

15



16



17

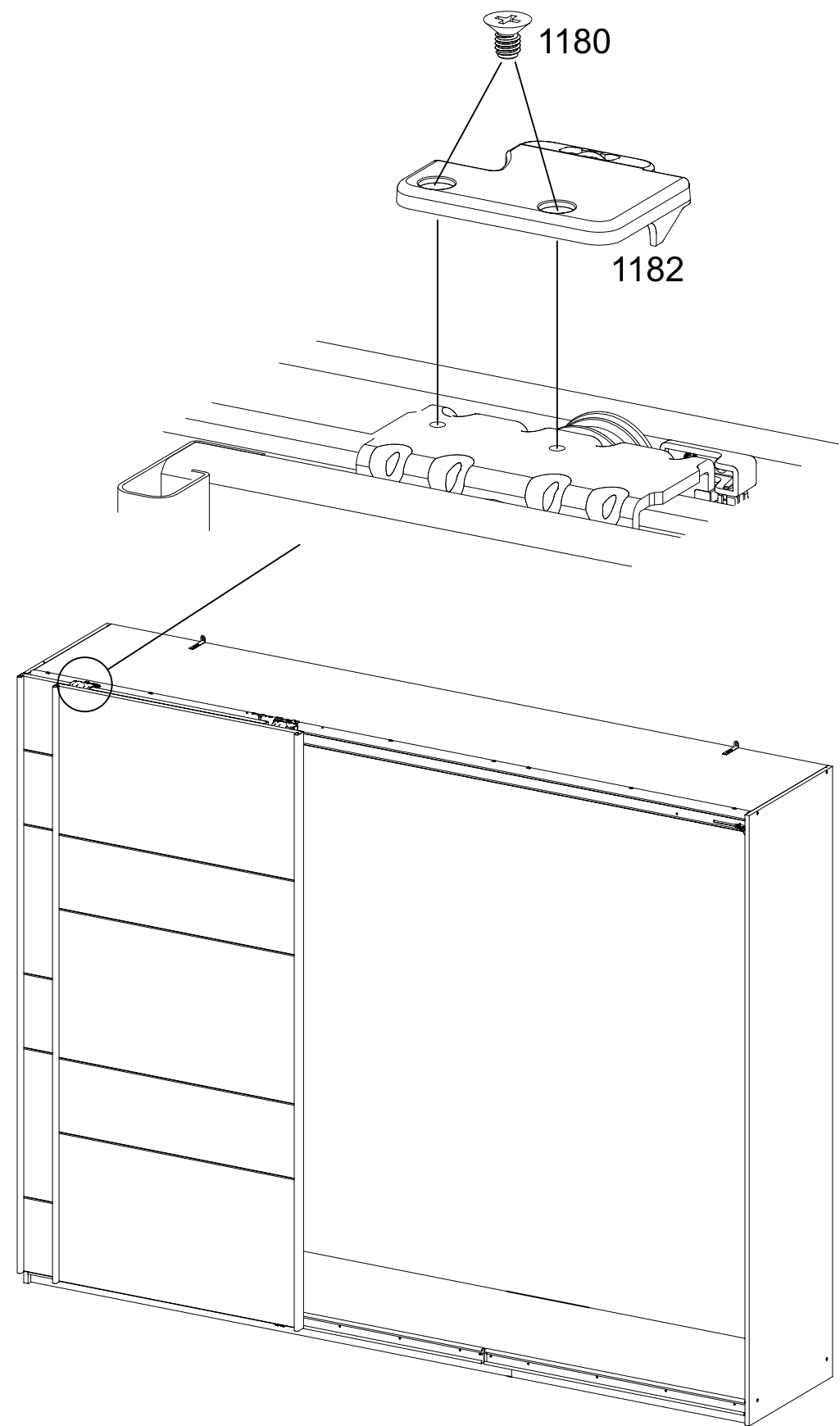
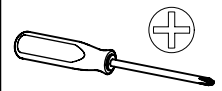
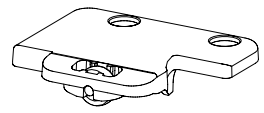
2x

1180

M4x6

1x

1182

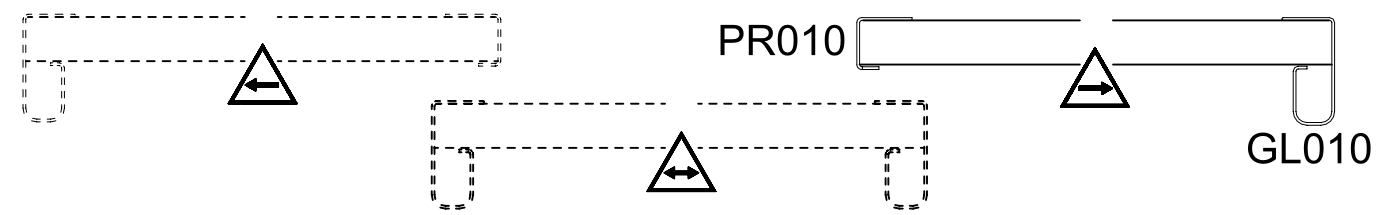
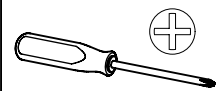


18

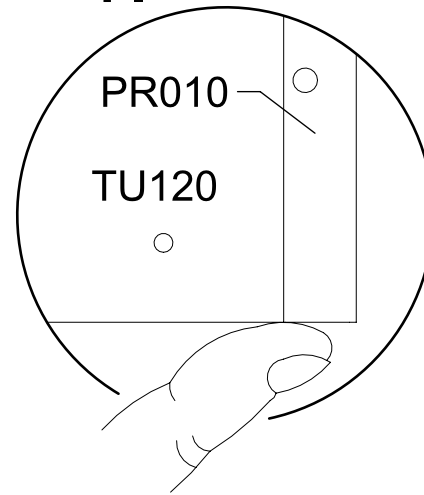
2x

205

3,5x15

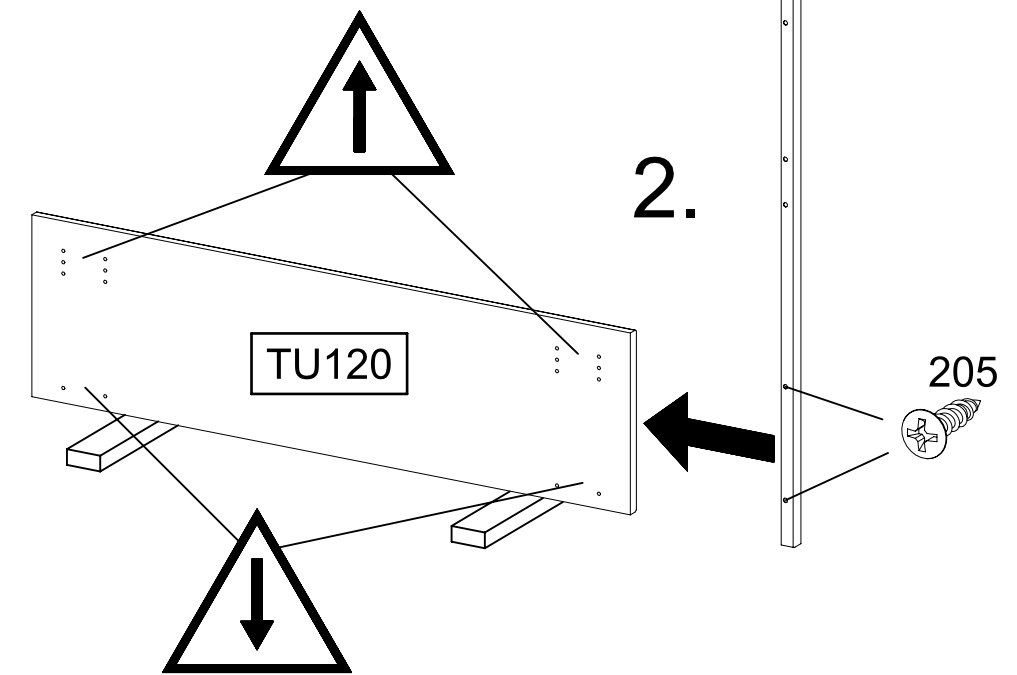


1.



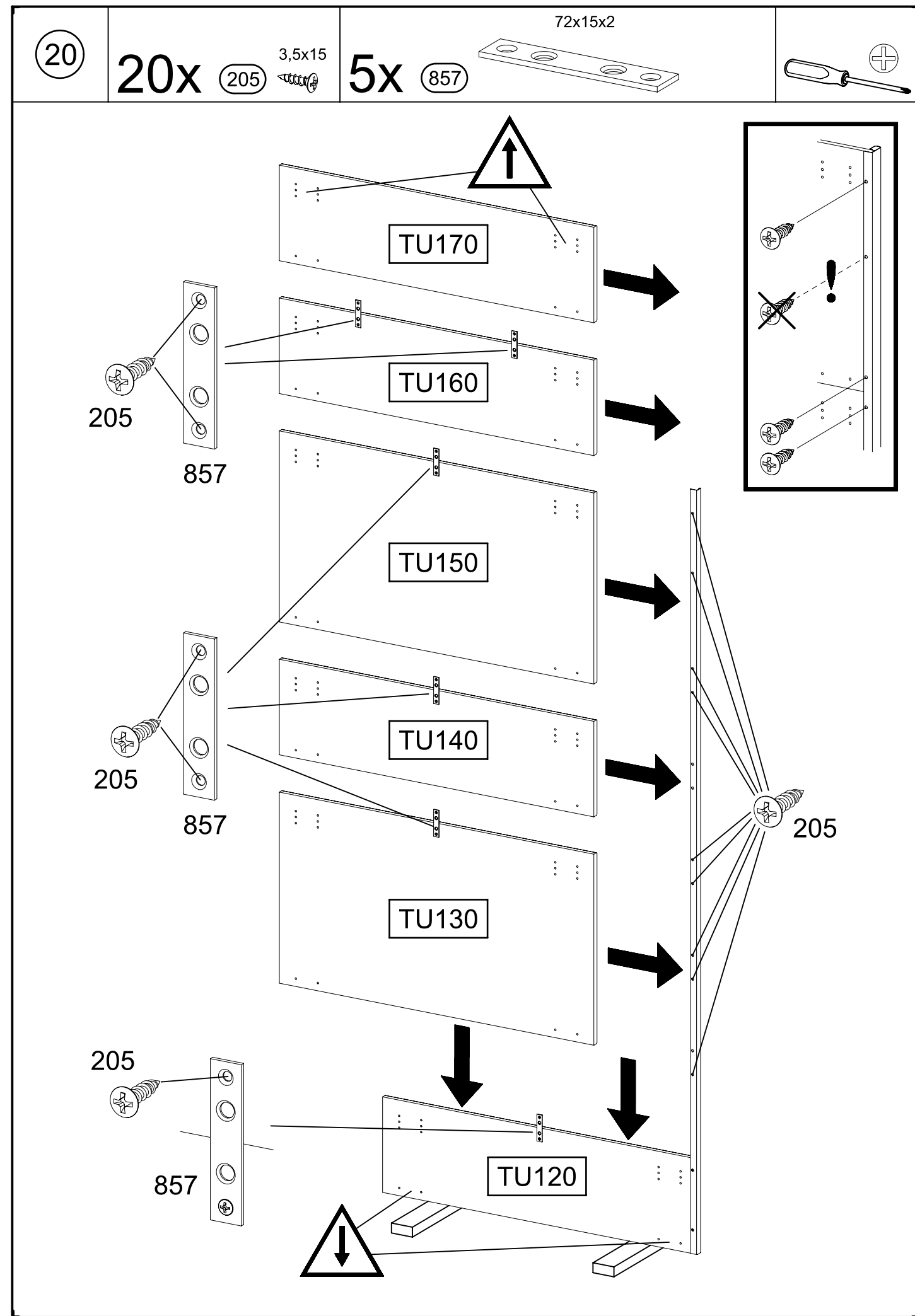
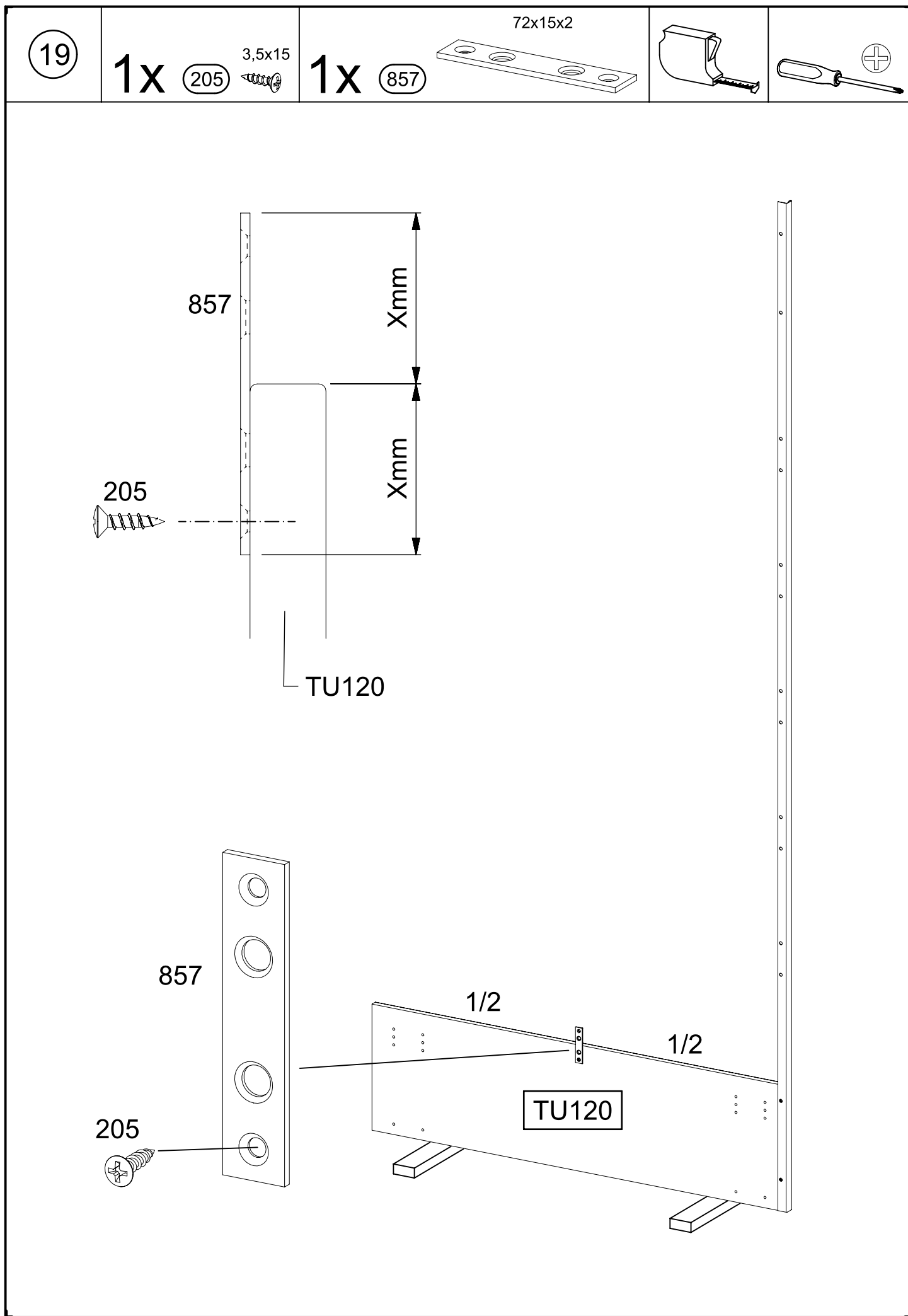
PR010

2.



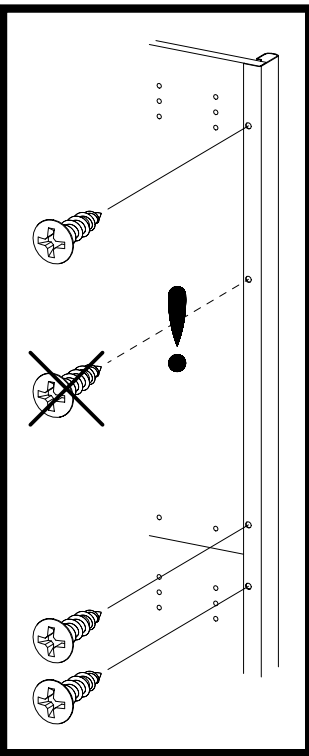
TU120

205



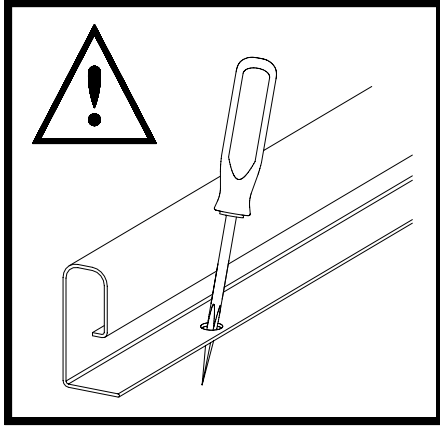
21

11x 205 3,5x15



GL010

1.



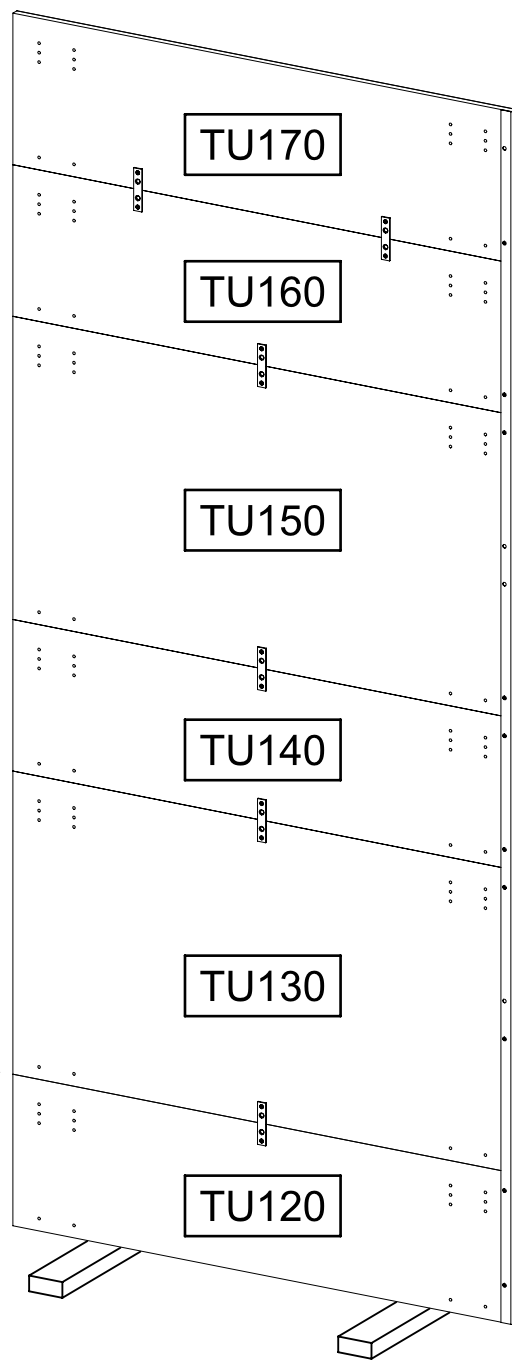
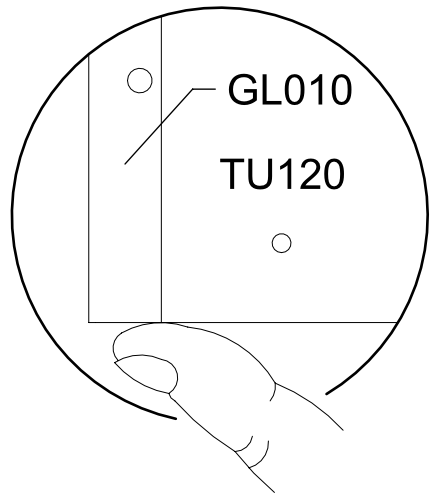
3.

205

3.

205

2.



22

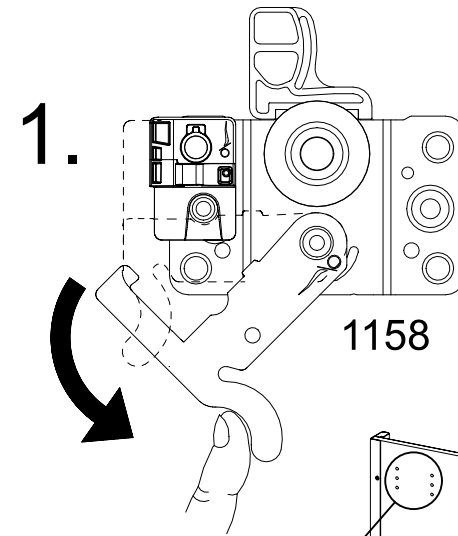
1x 1156

1x 1158

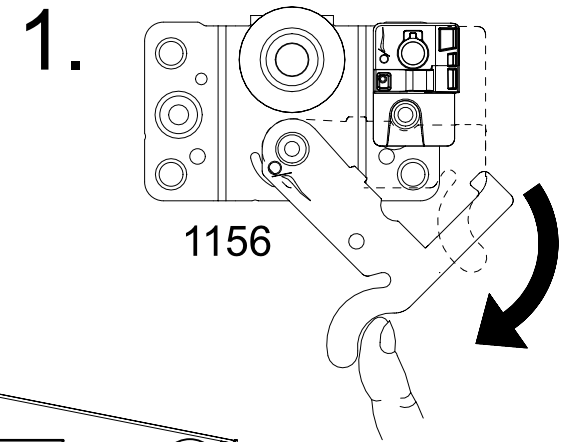
8x 1173

6,3x14

1.



1.



1158

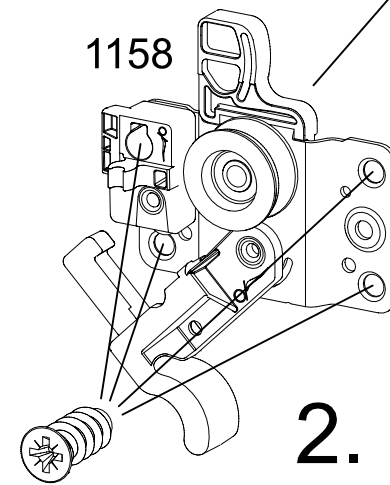
1158

1156

1156

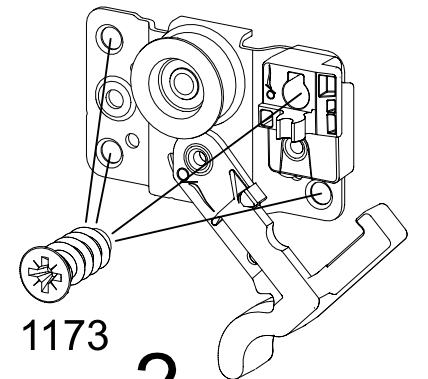
1173

2.



1173

2.

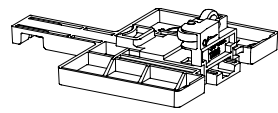


TU170

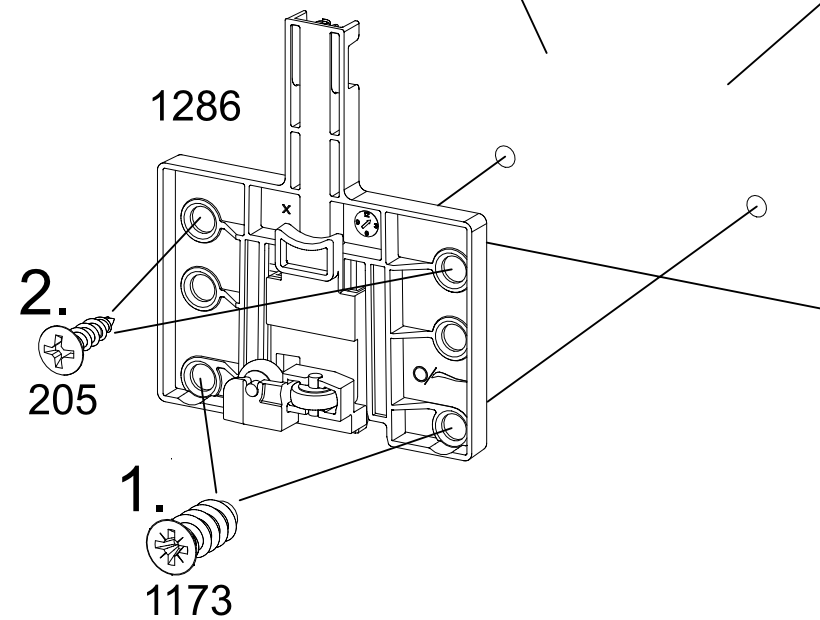
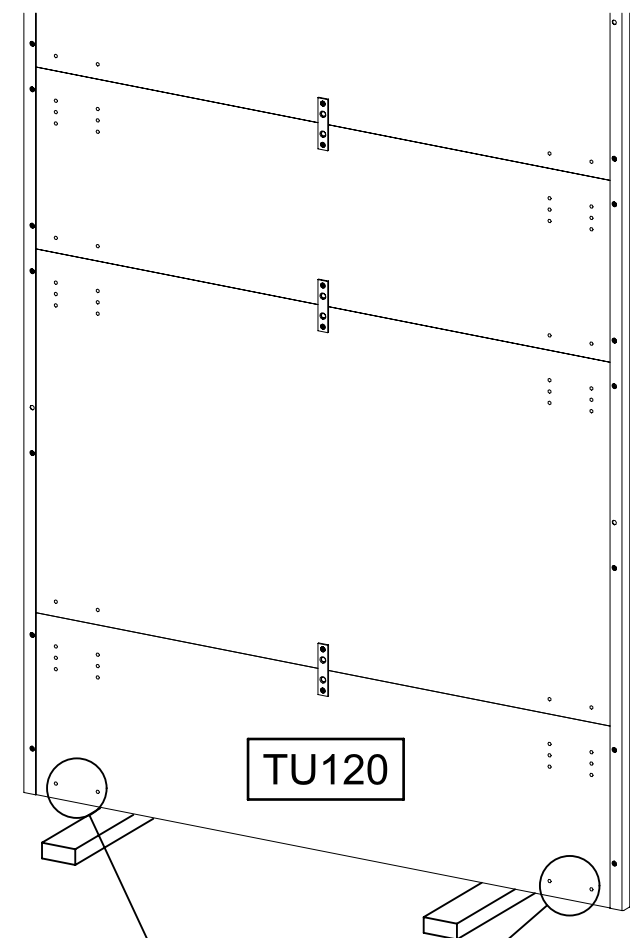
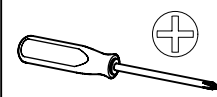
23

4x 205 3,5x15

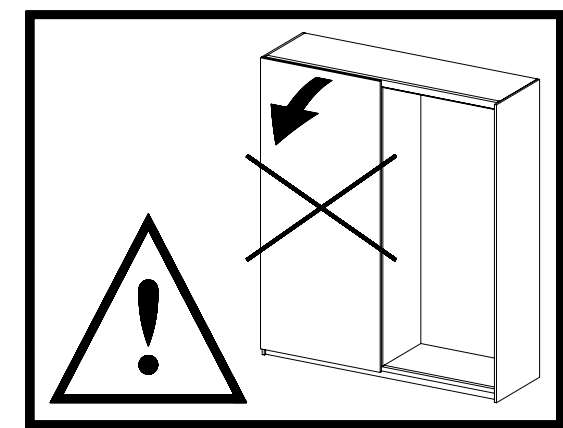
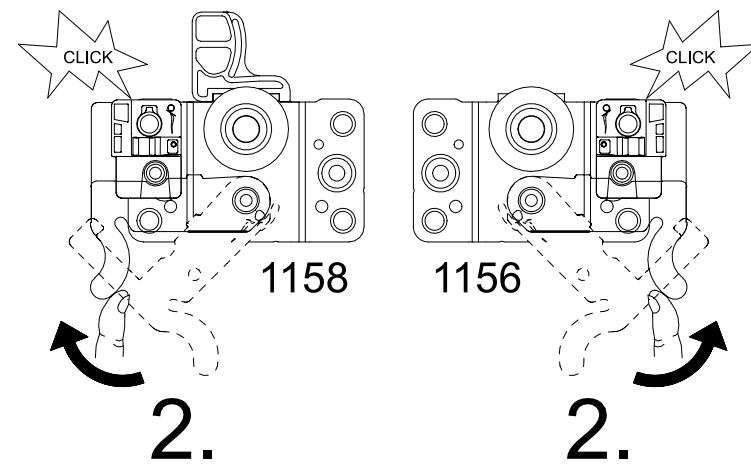
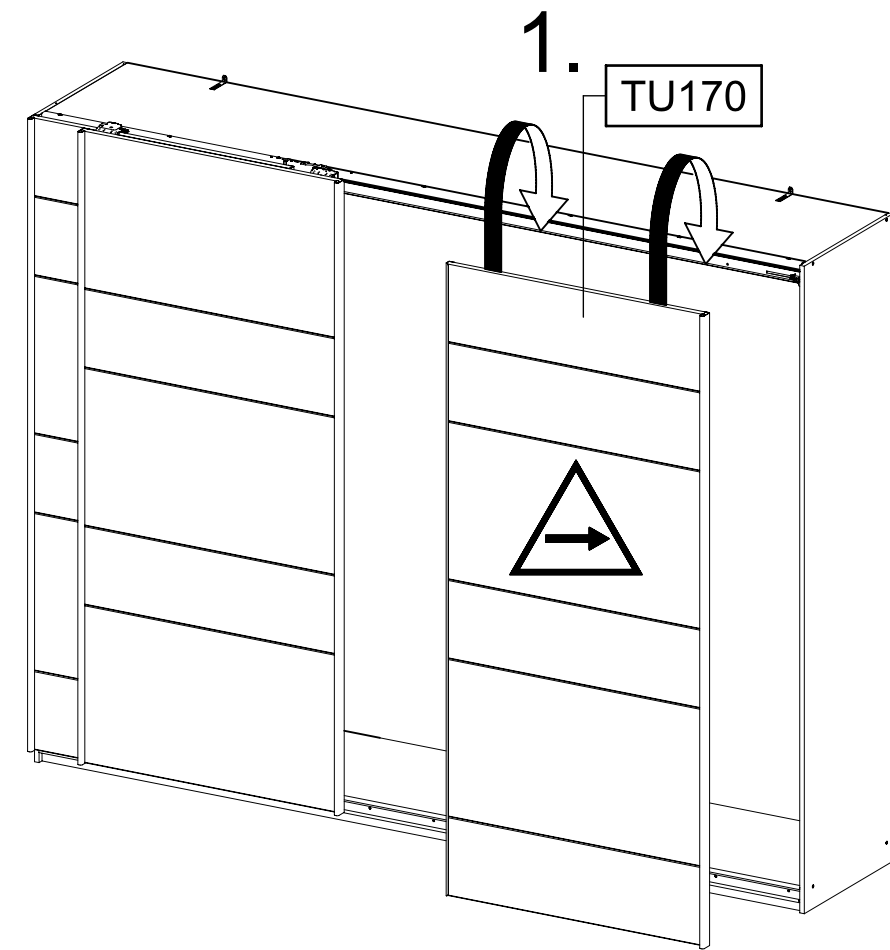
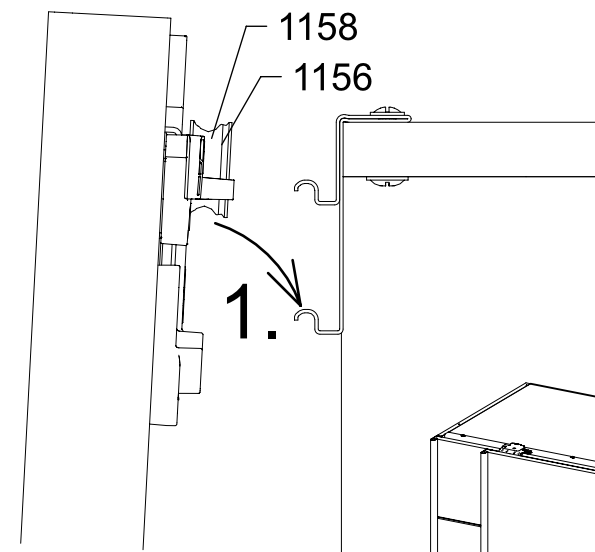
2x 1286



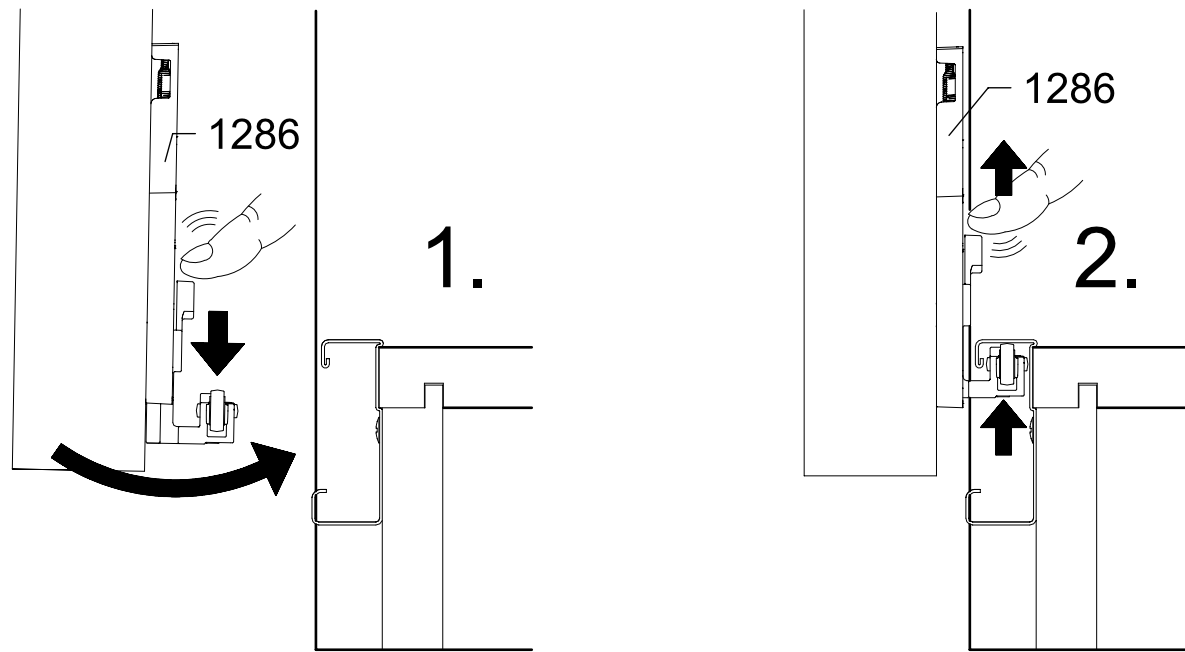
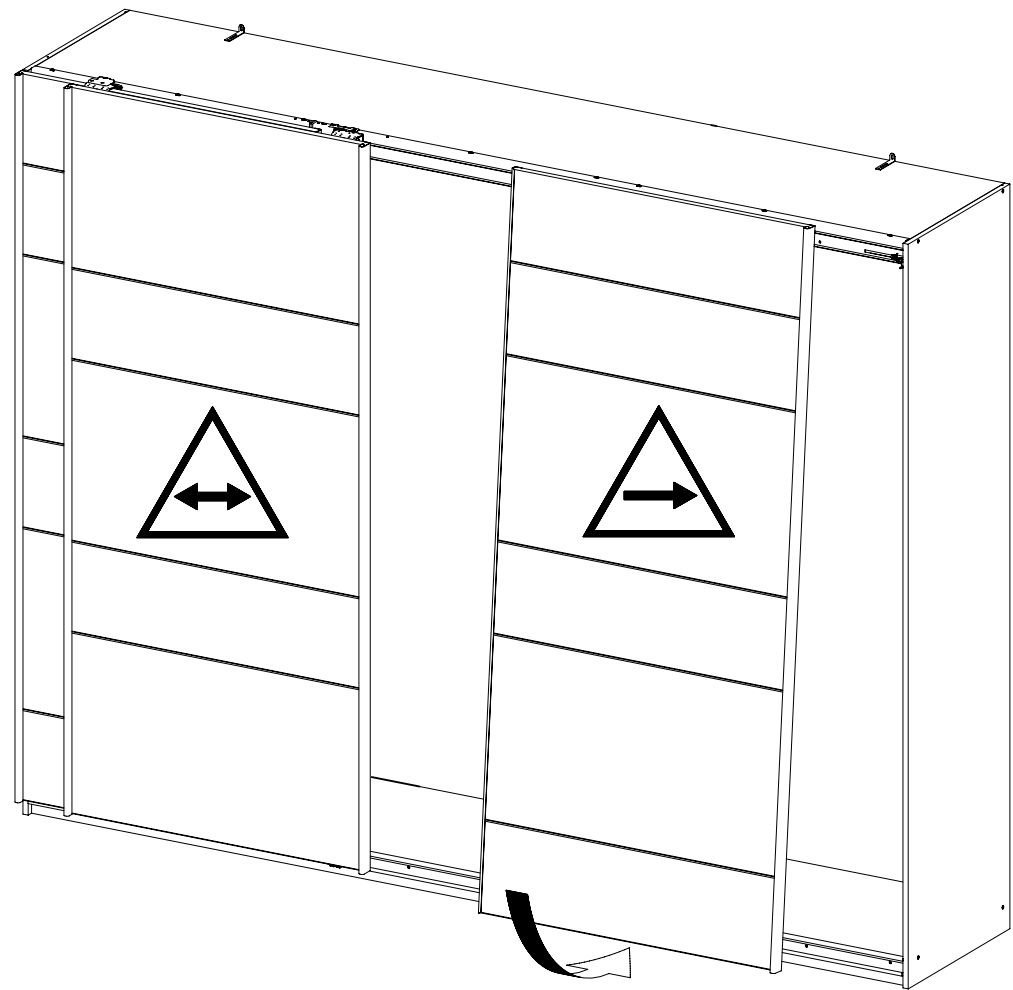
4x 1173 6,3x14



24

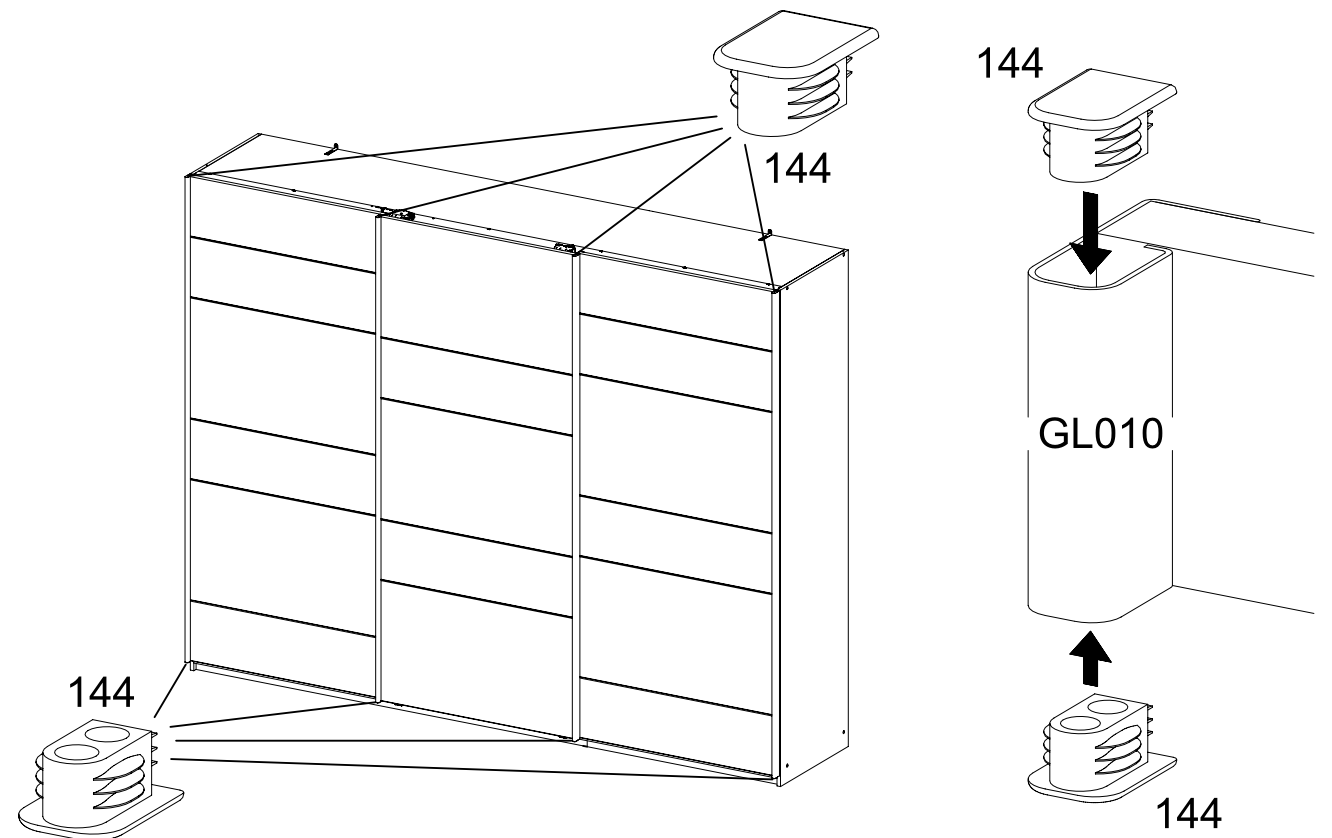


25

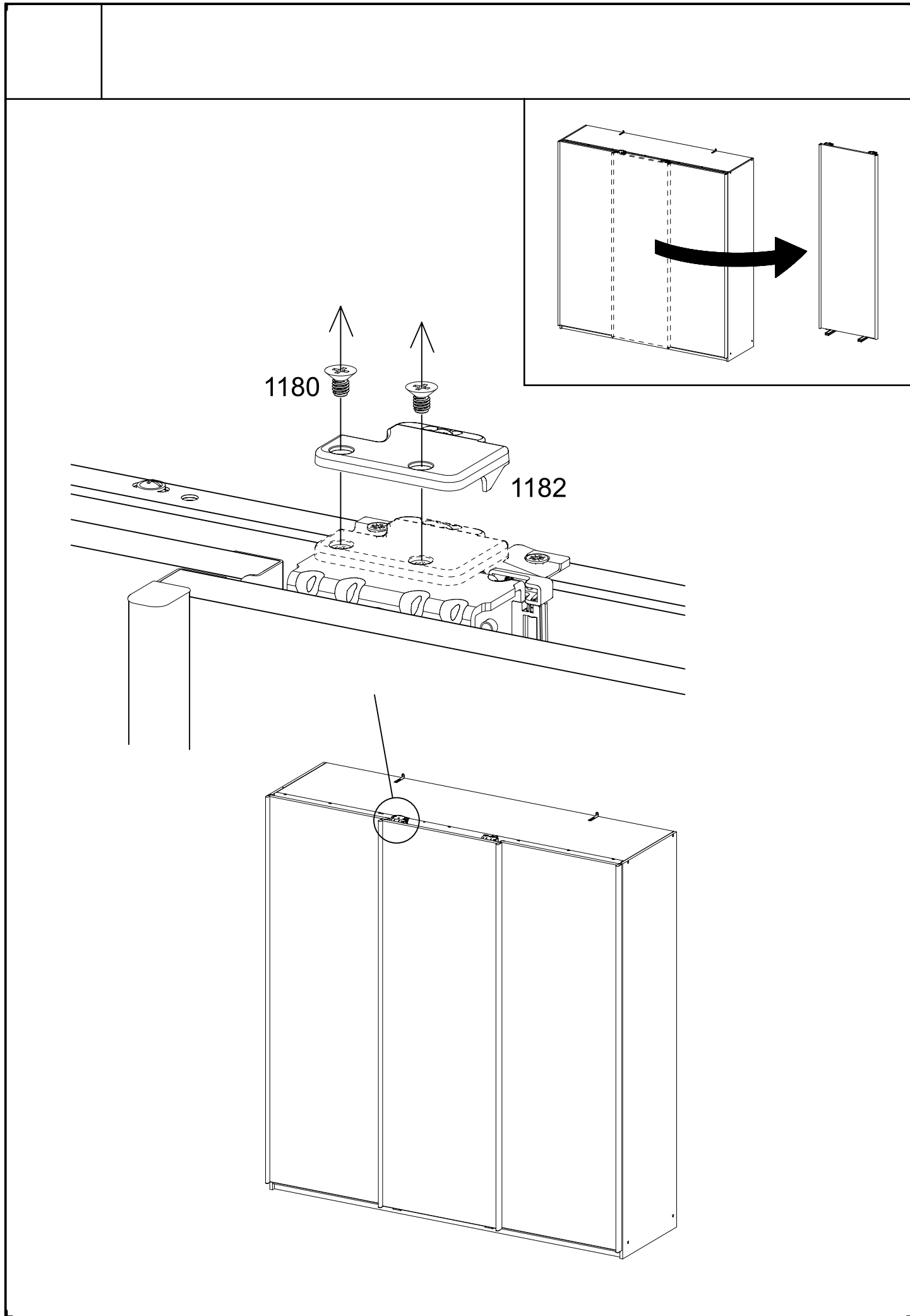


26

8x 144 

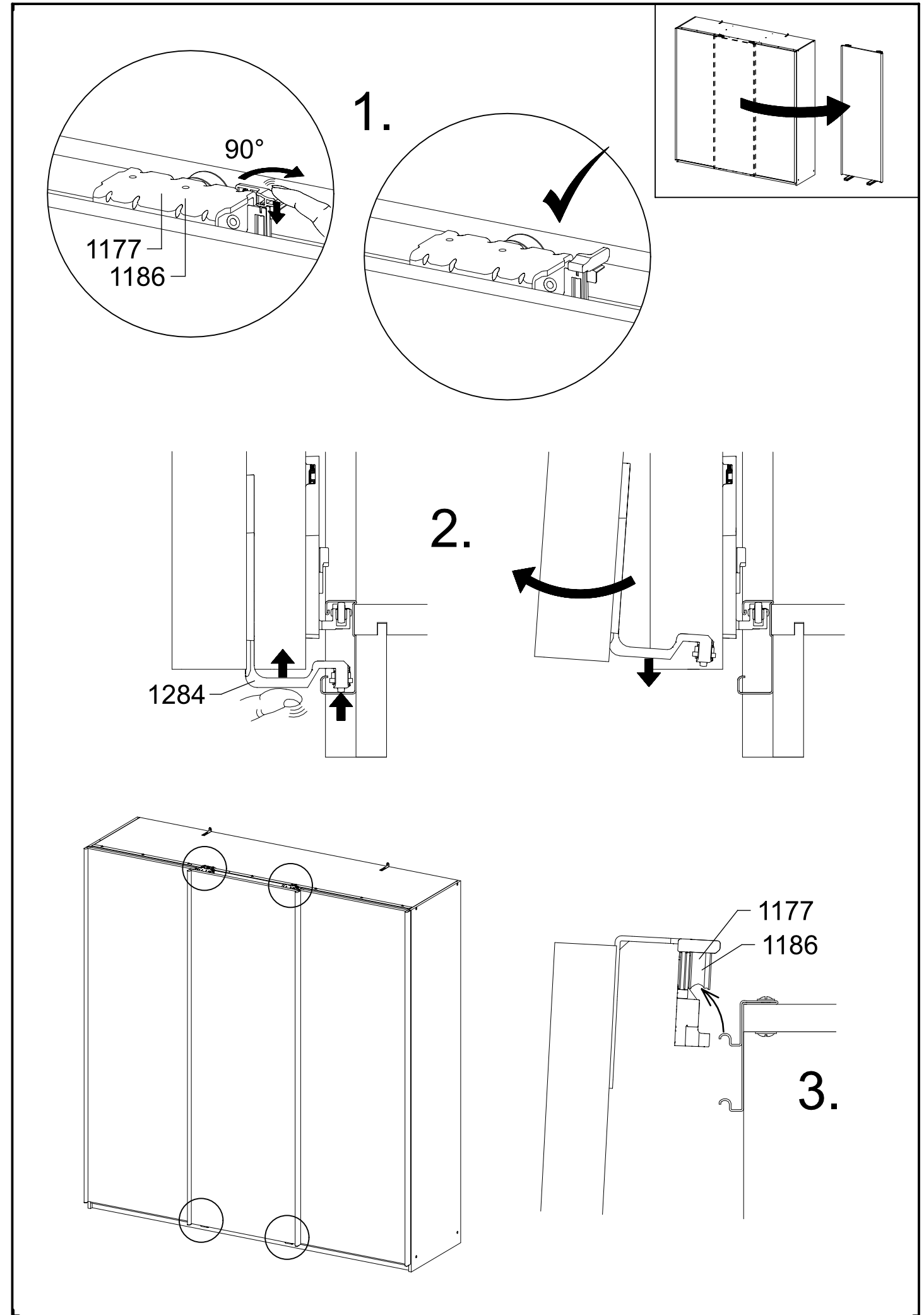


33.

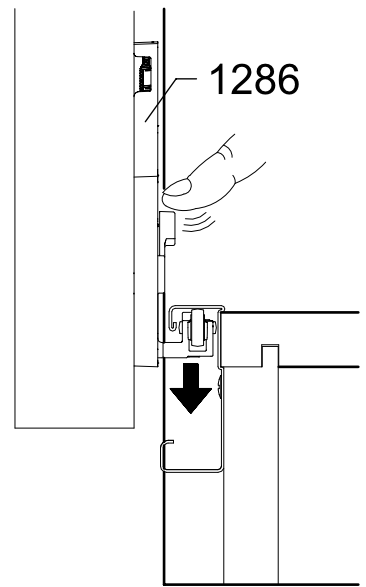
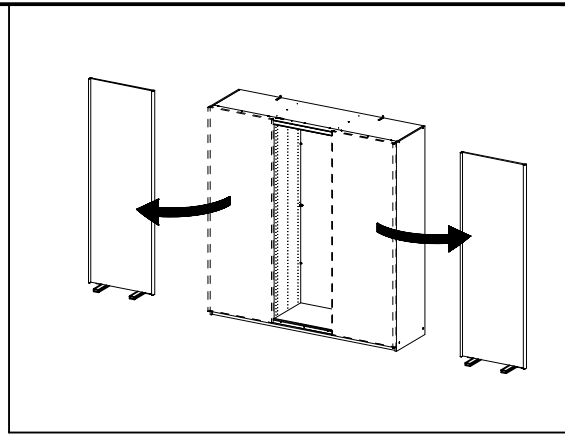
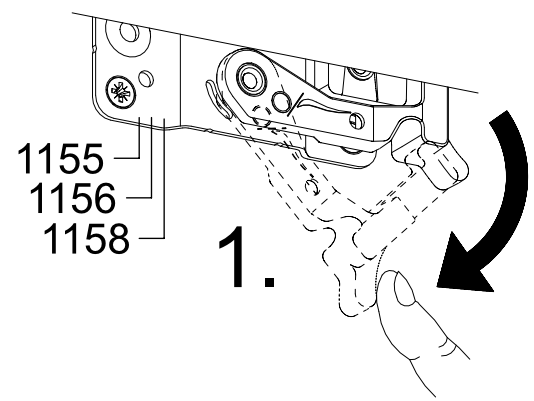


M9957

34.



M9957



2.

