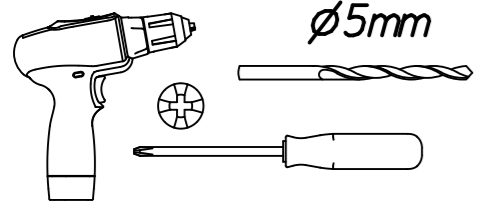


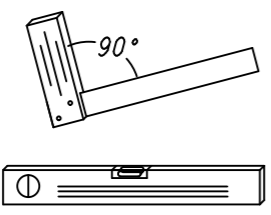
1.

M2381_02

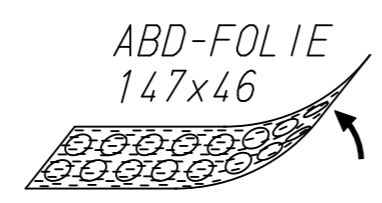
rauch



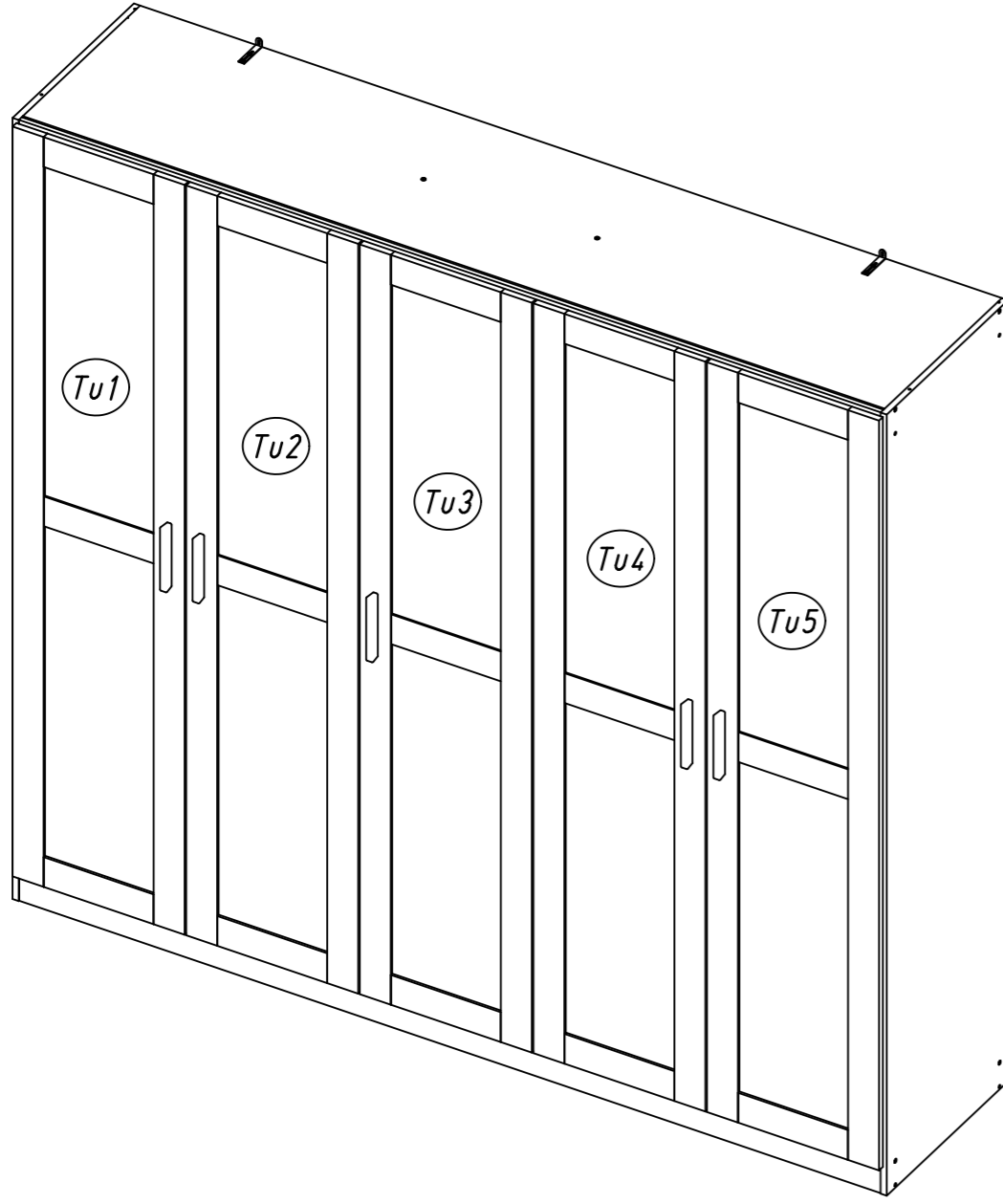
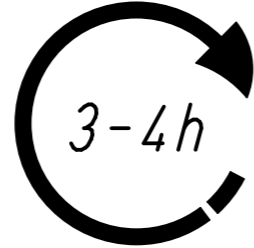
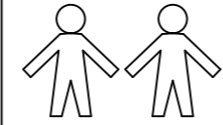
ø5mm



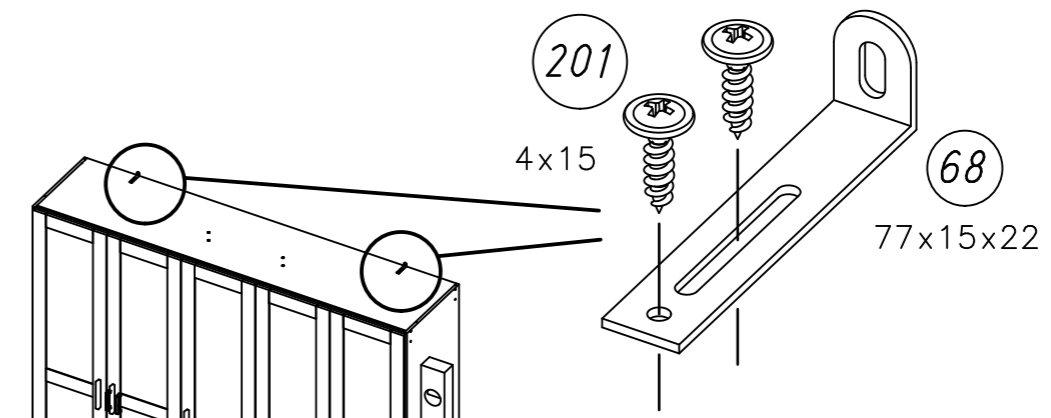
90°



ABD-FOLIE
147x46



2.

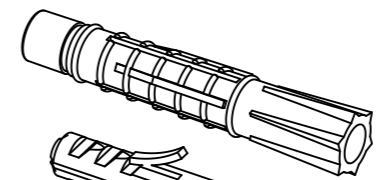
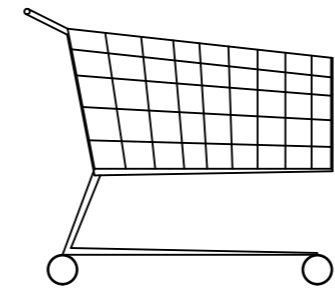
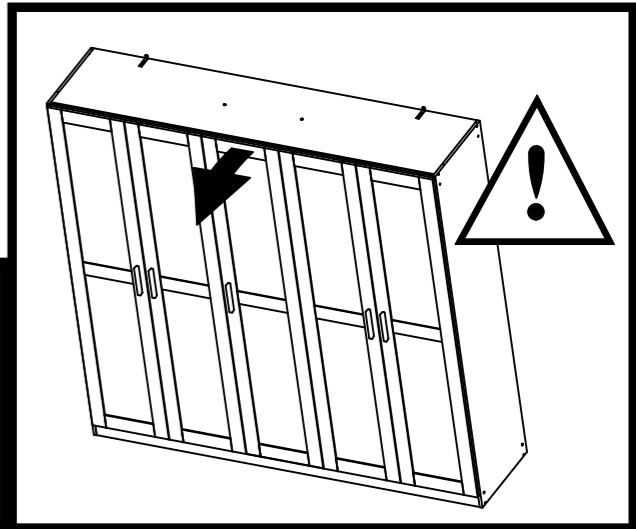
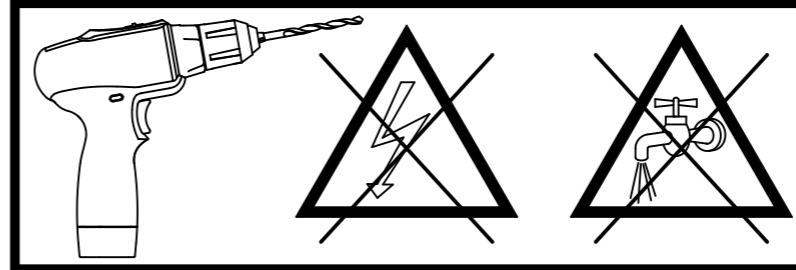


201

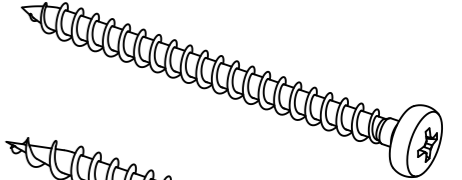
4x15

68

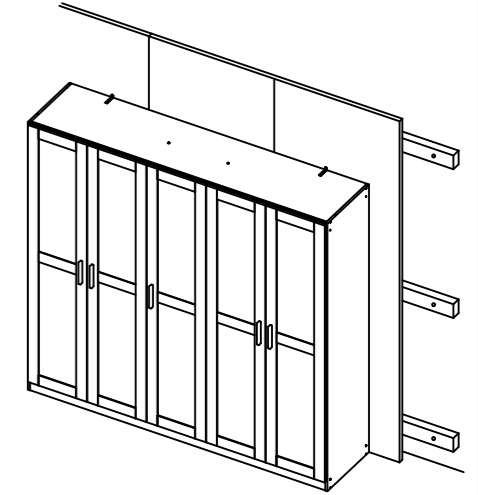
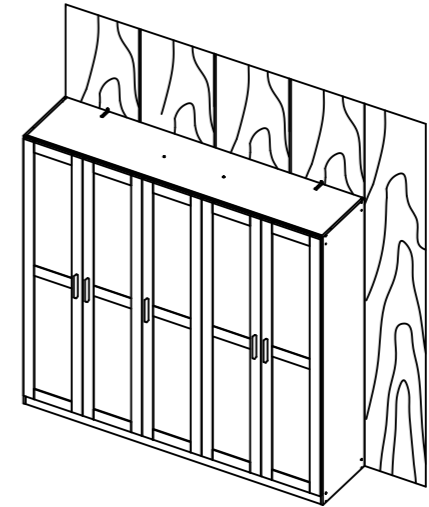
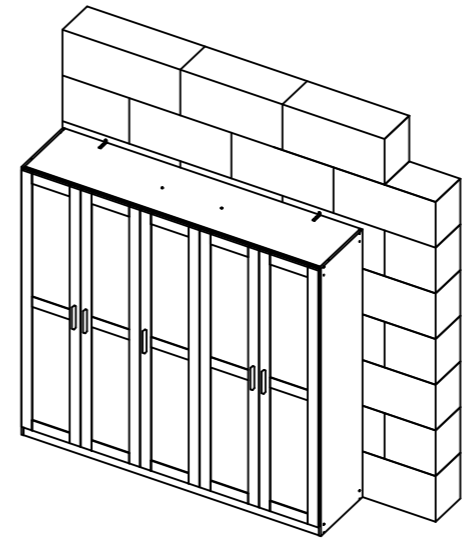
77x15x22



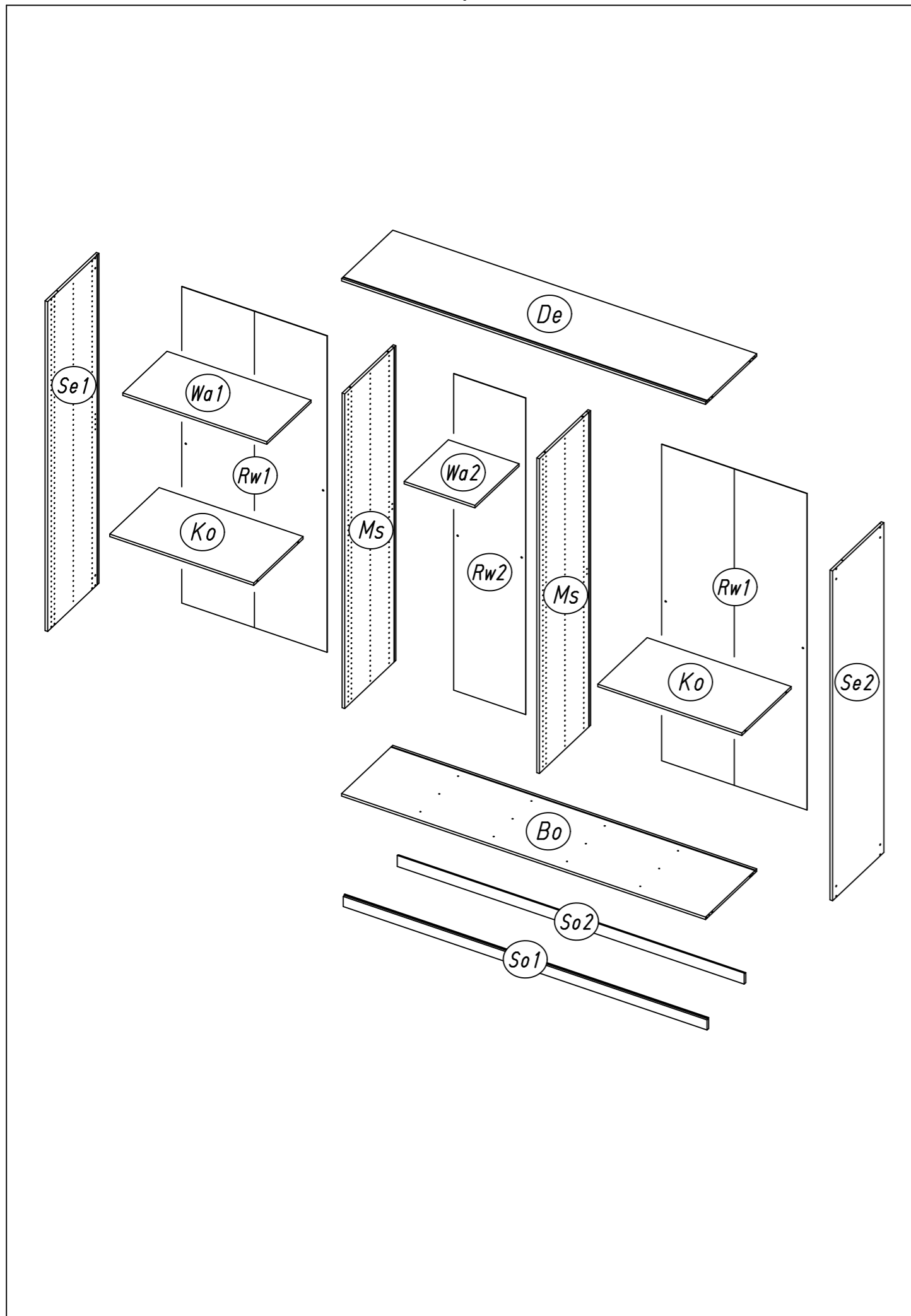
?



øXmm

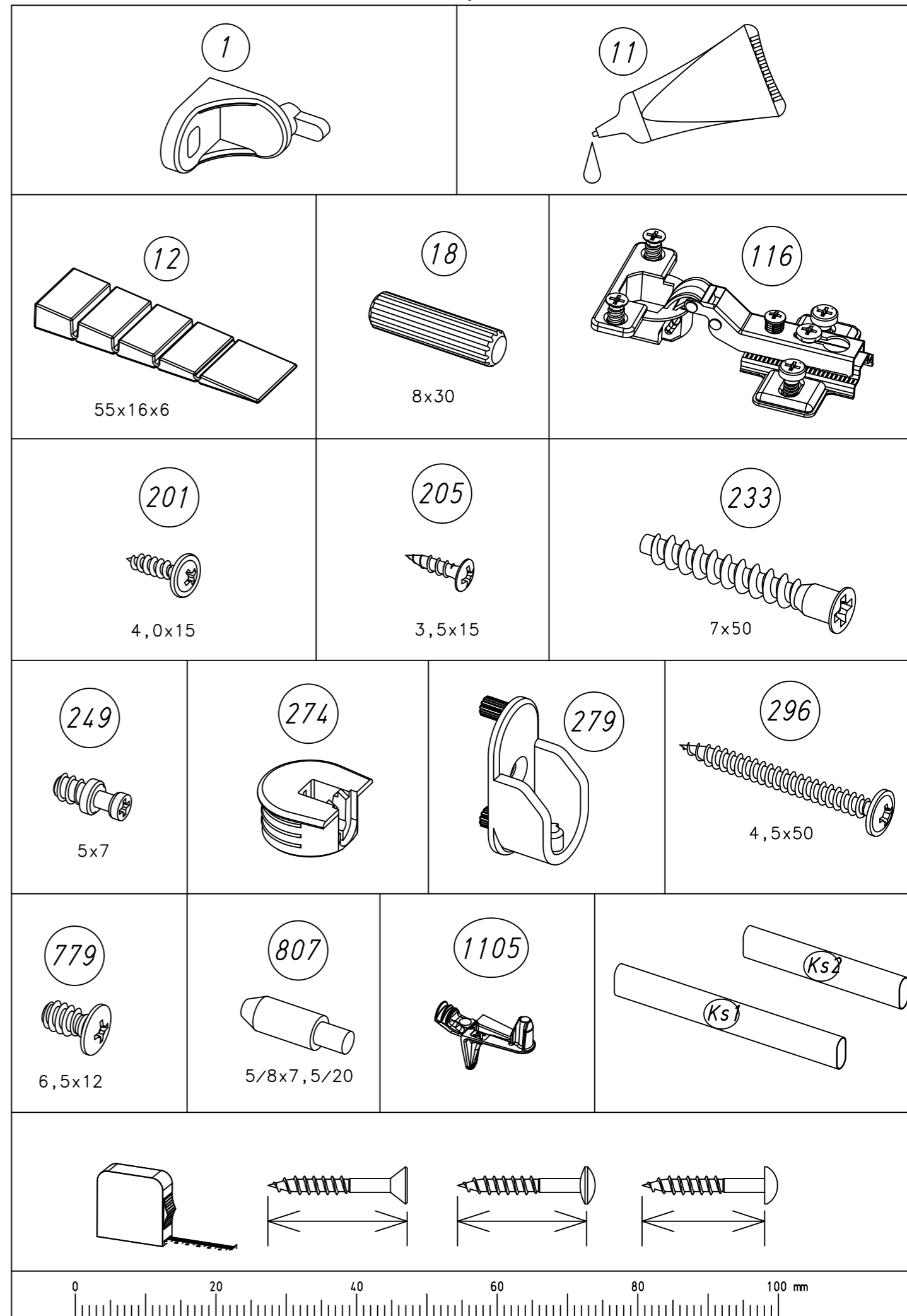


3.



M2381

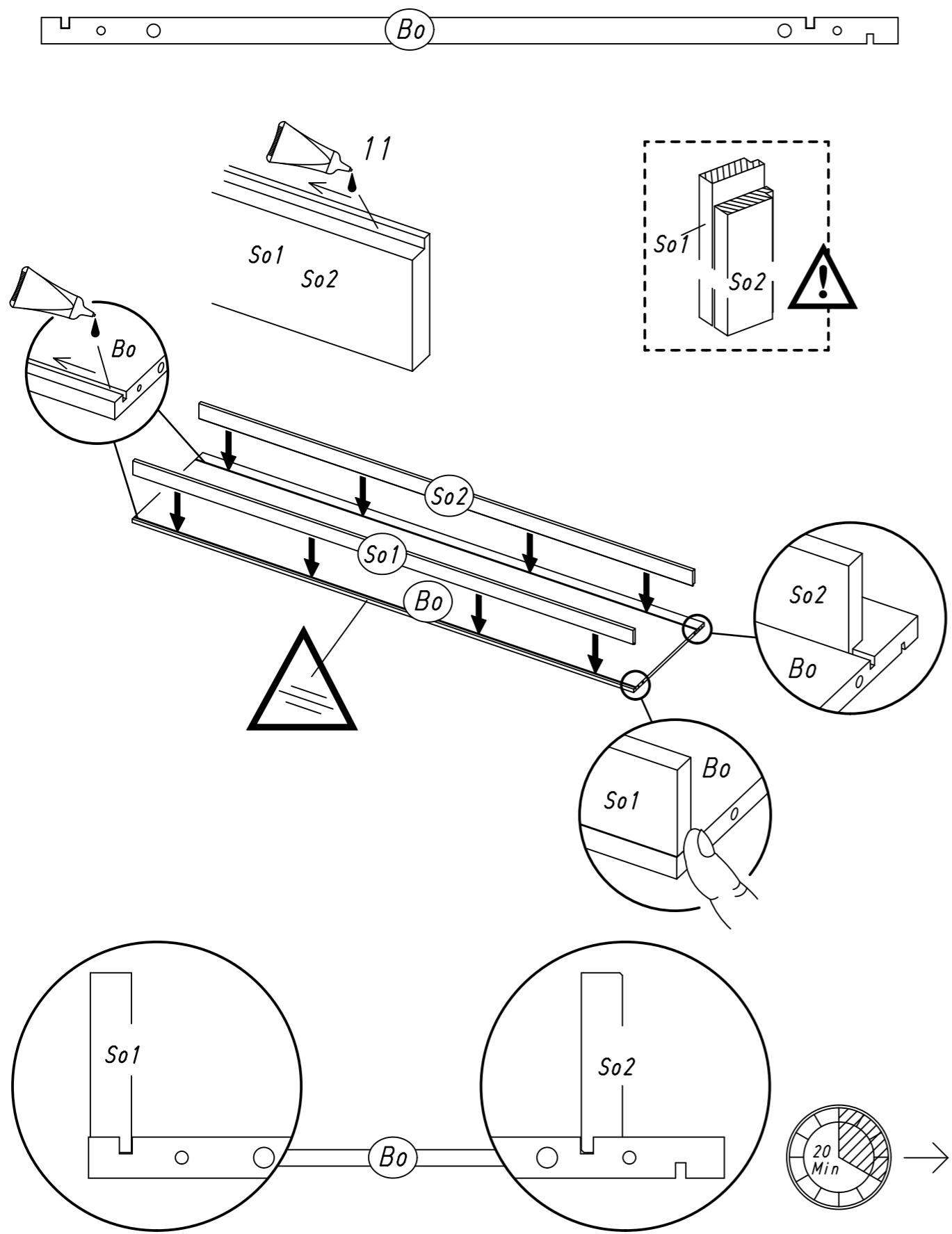
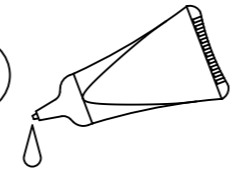
4.



M2381

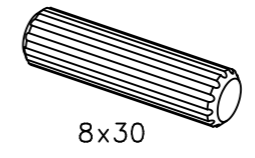
1

11

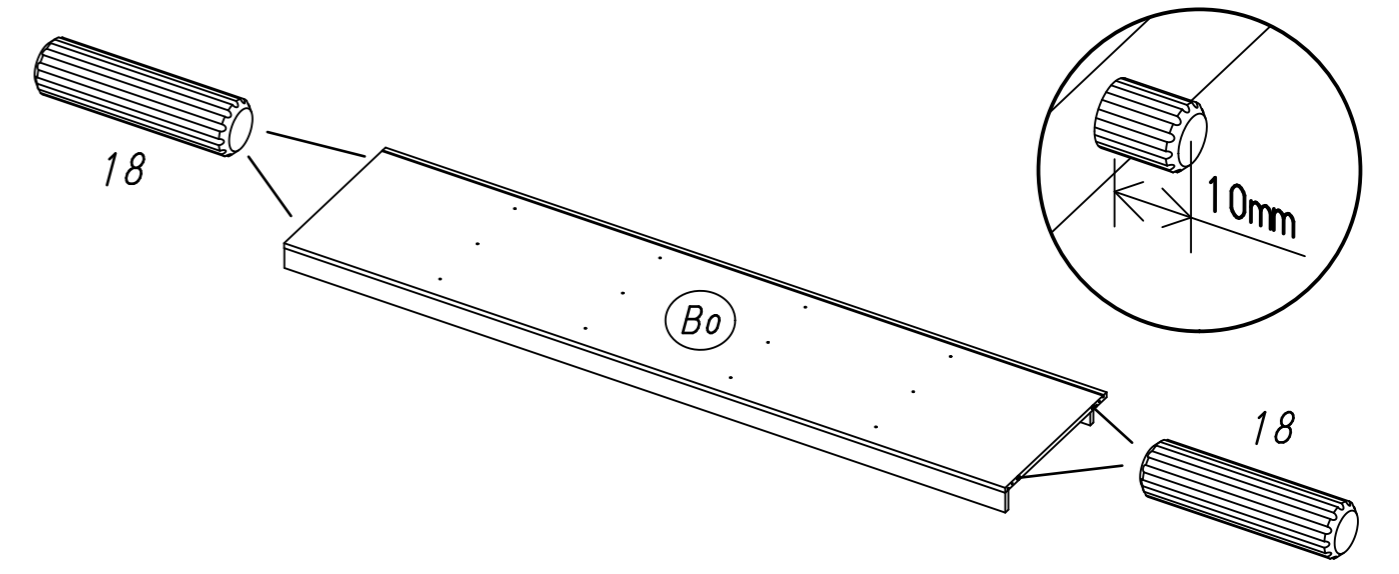


2

4x 18

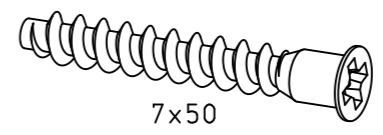


8x30

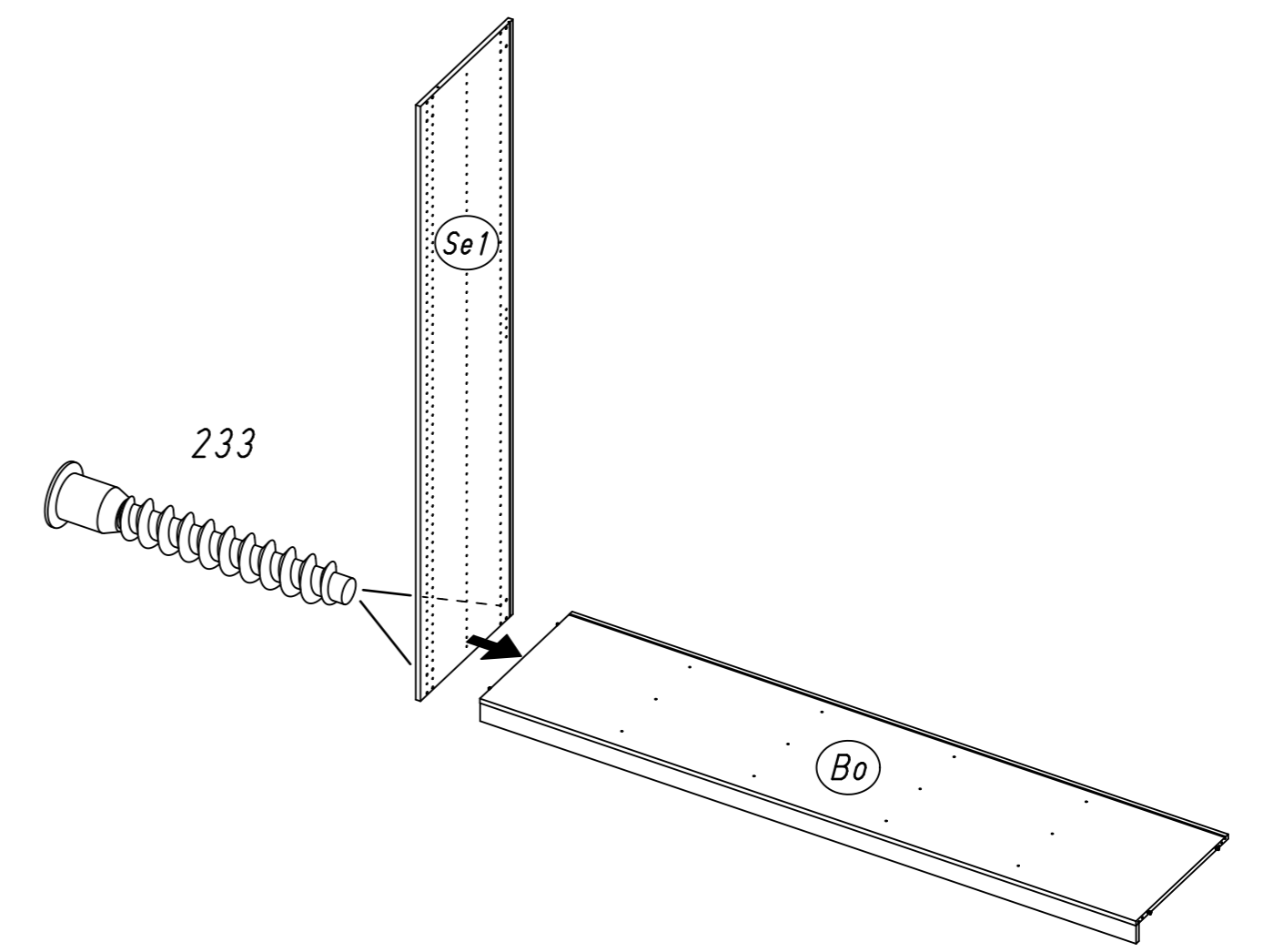
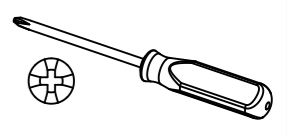


3

2x 233

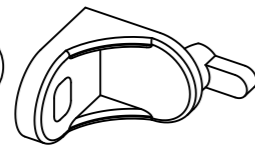


7x50



4

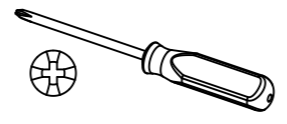
1x 1



1x 779

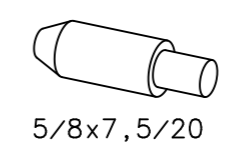


6,5x12

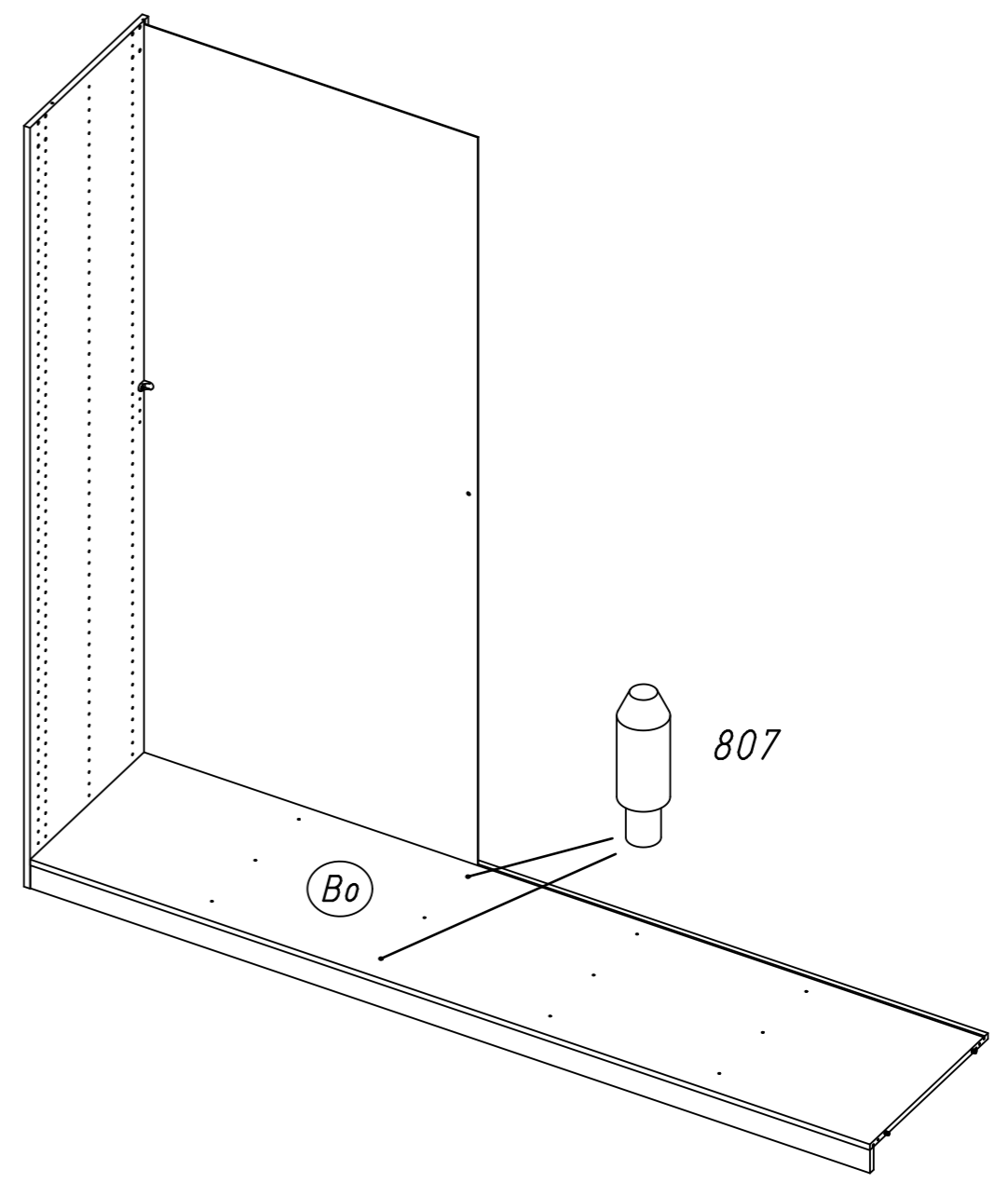
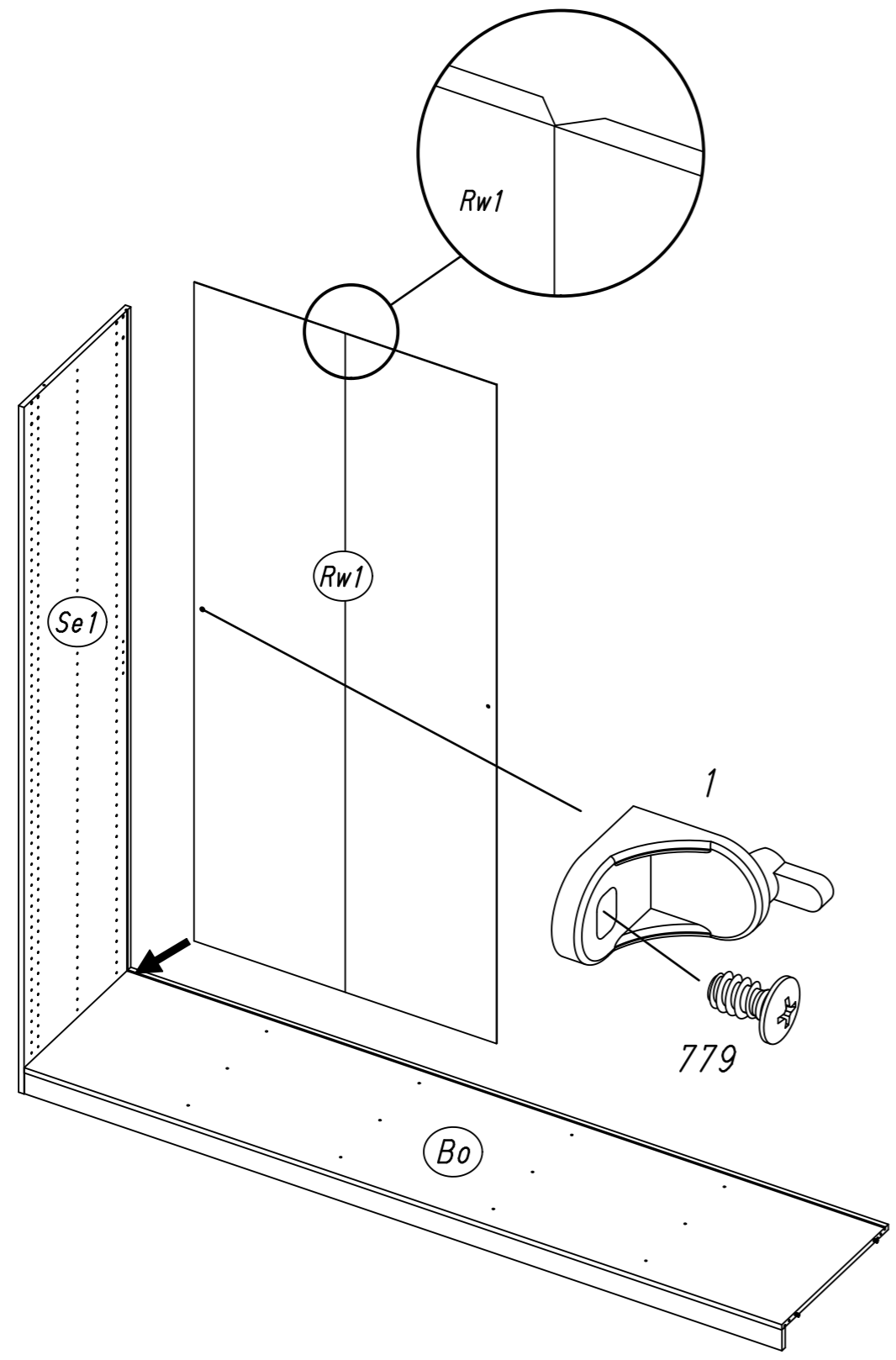


5

2x 807



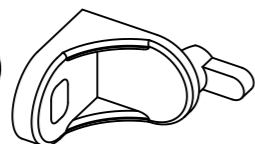
5/8x7,5/20



9.

6

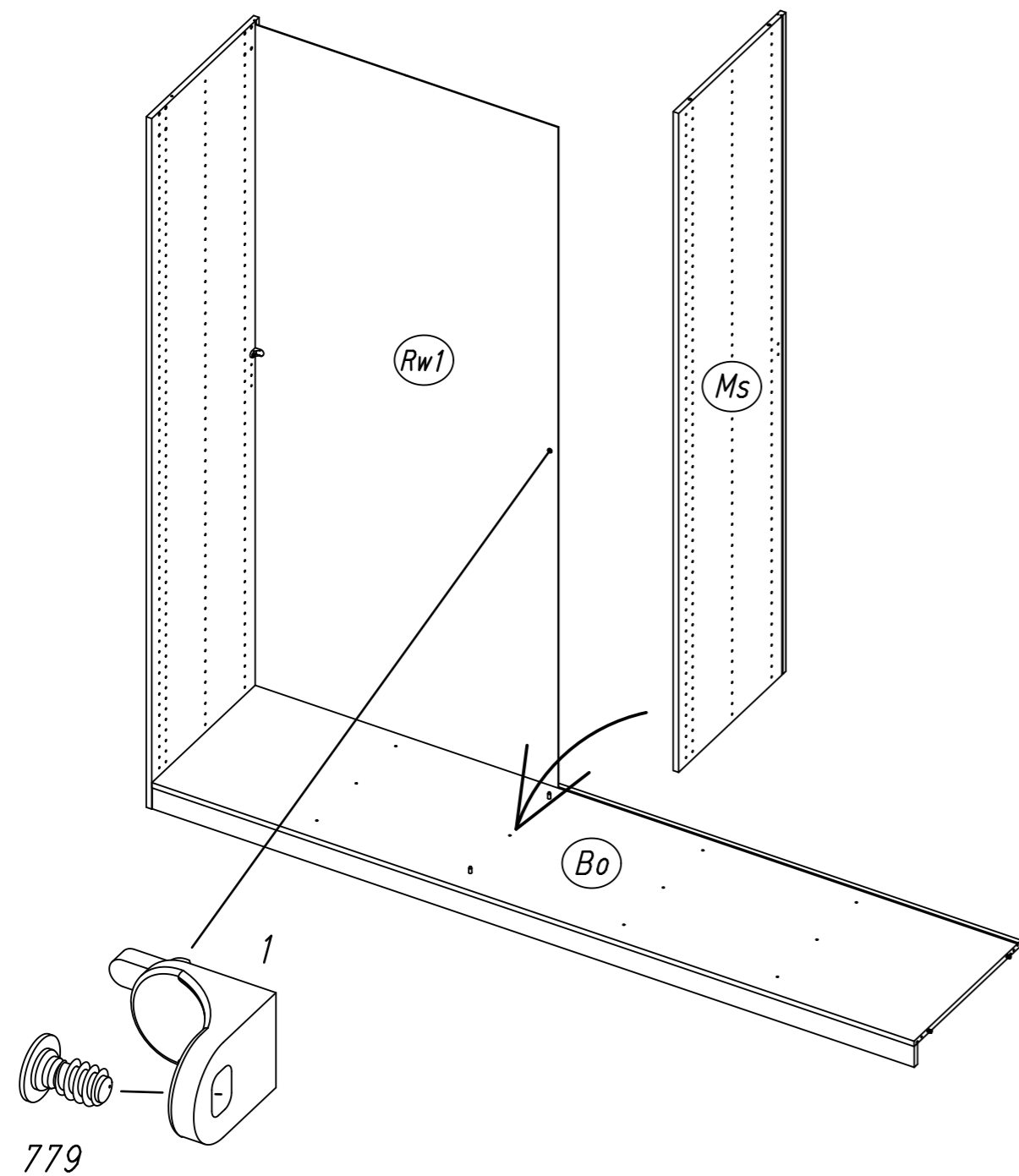
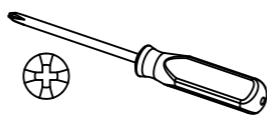
1x 1



1x 779



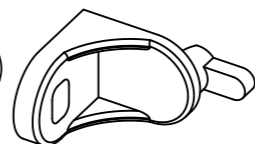
6,5x12



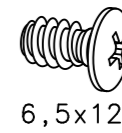
10.

7

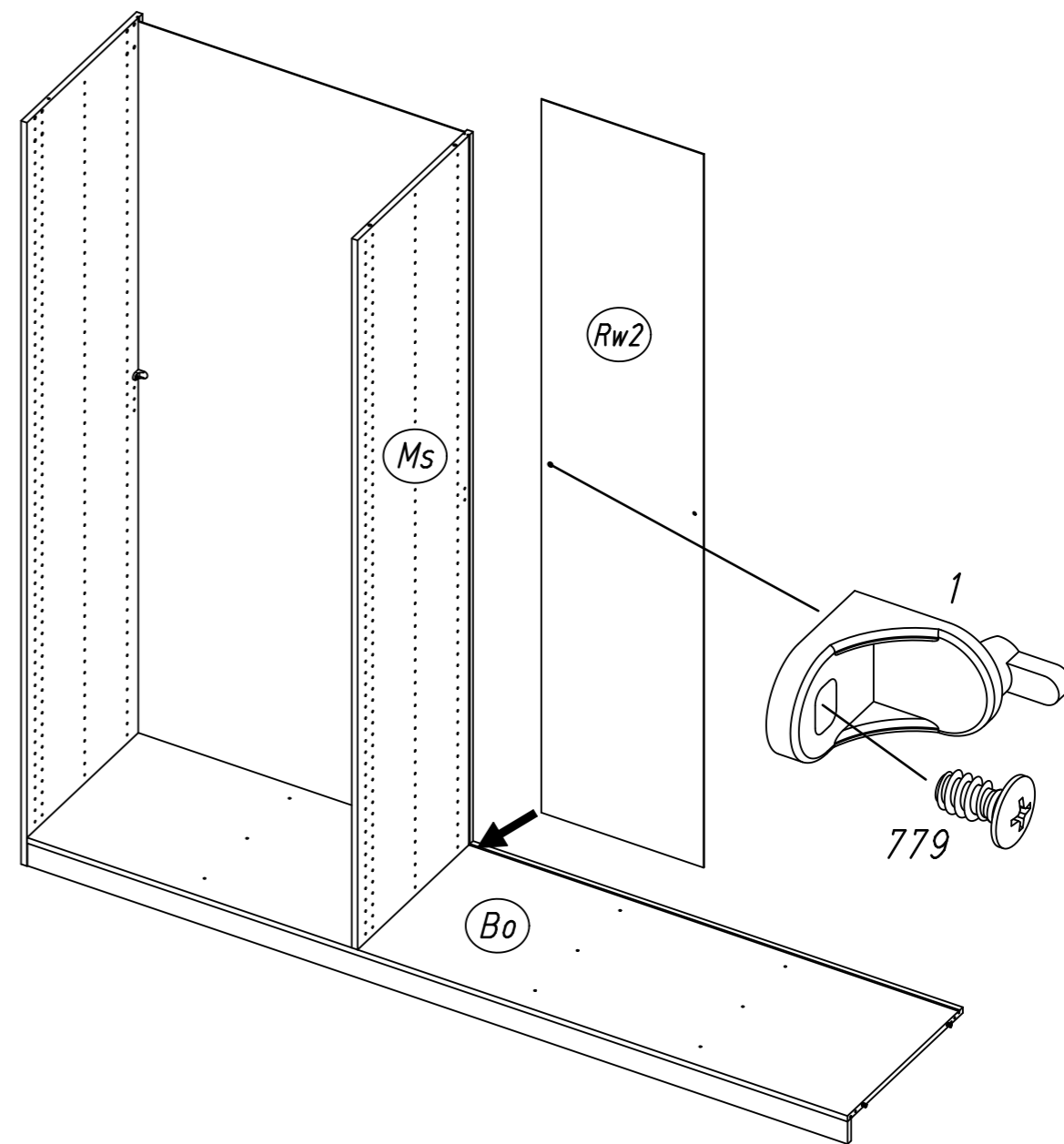
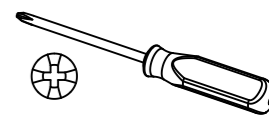
1x 1



1x 779



6,5x12

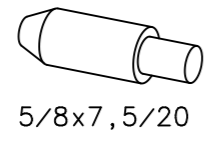


11.

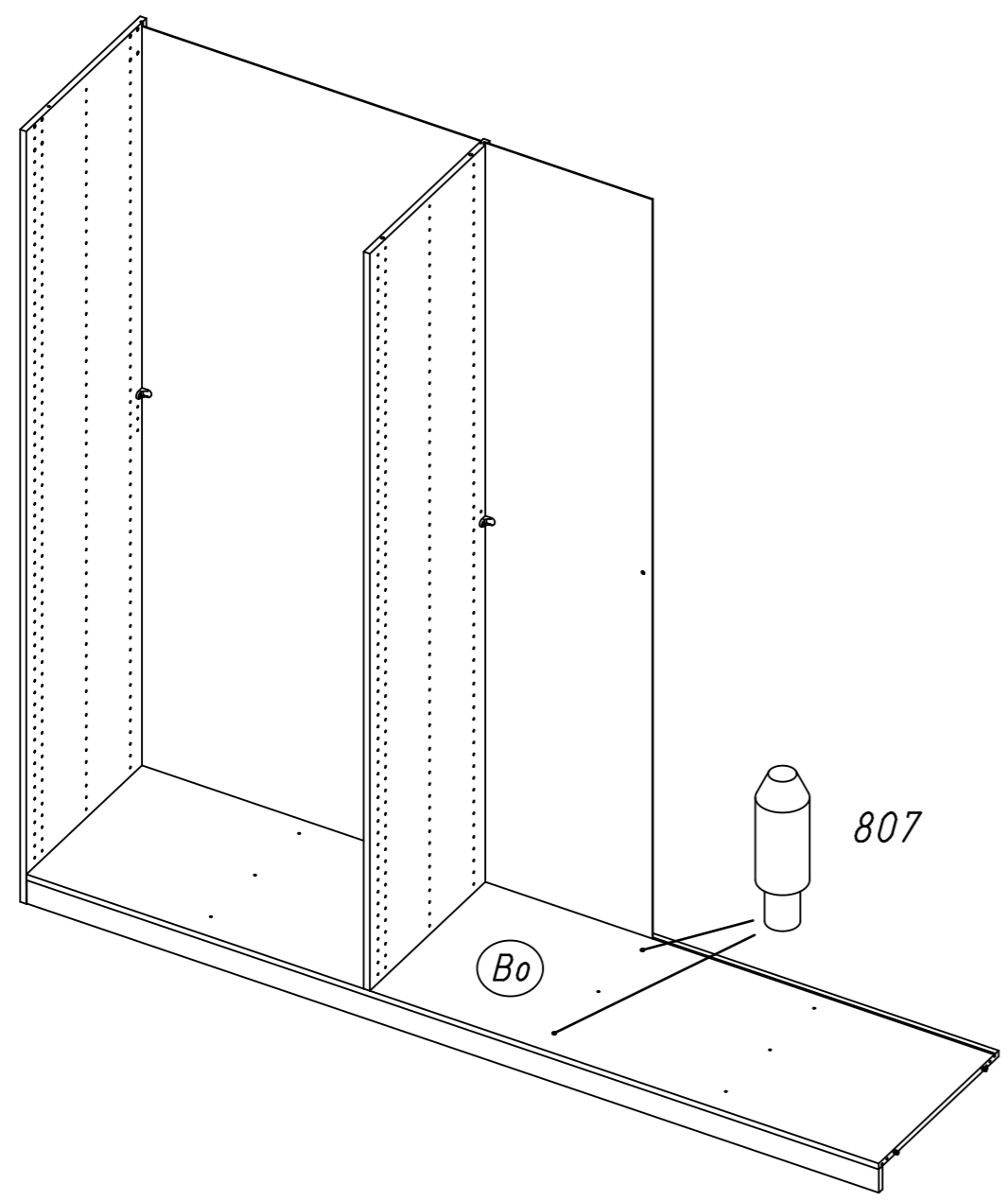
8

2x

807



5/8x7,5/20



807

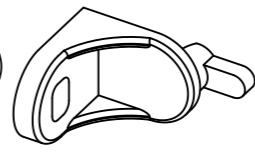
Bo

12.

9

1x

1

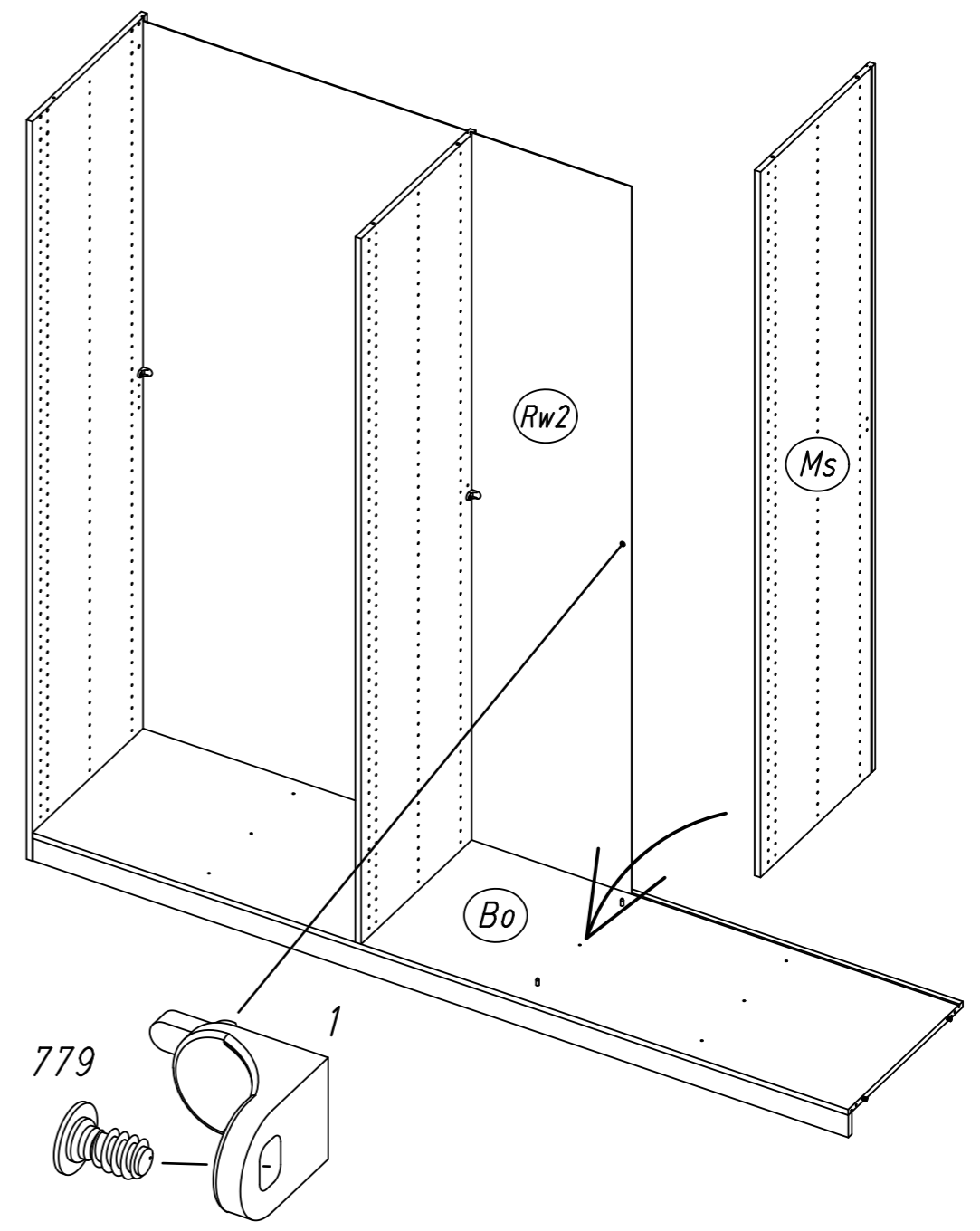
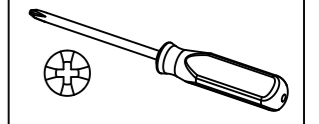


1x

779



6,5x12



Rw2

Ms

Bo

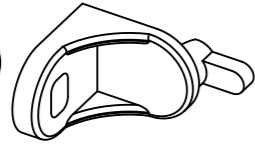
779

1

13.

10

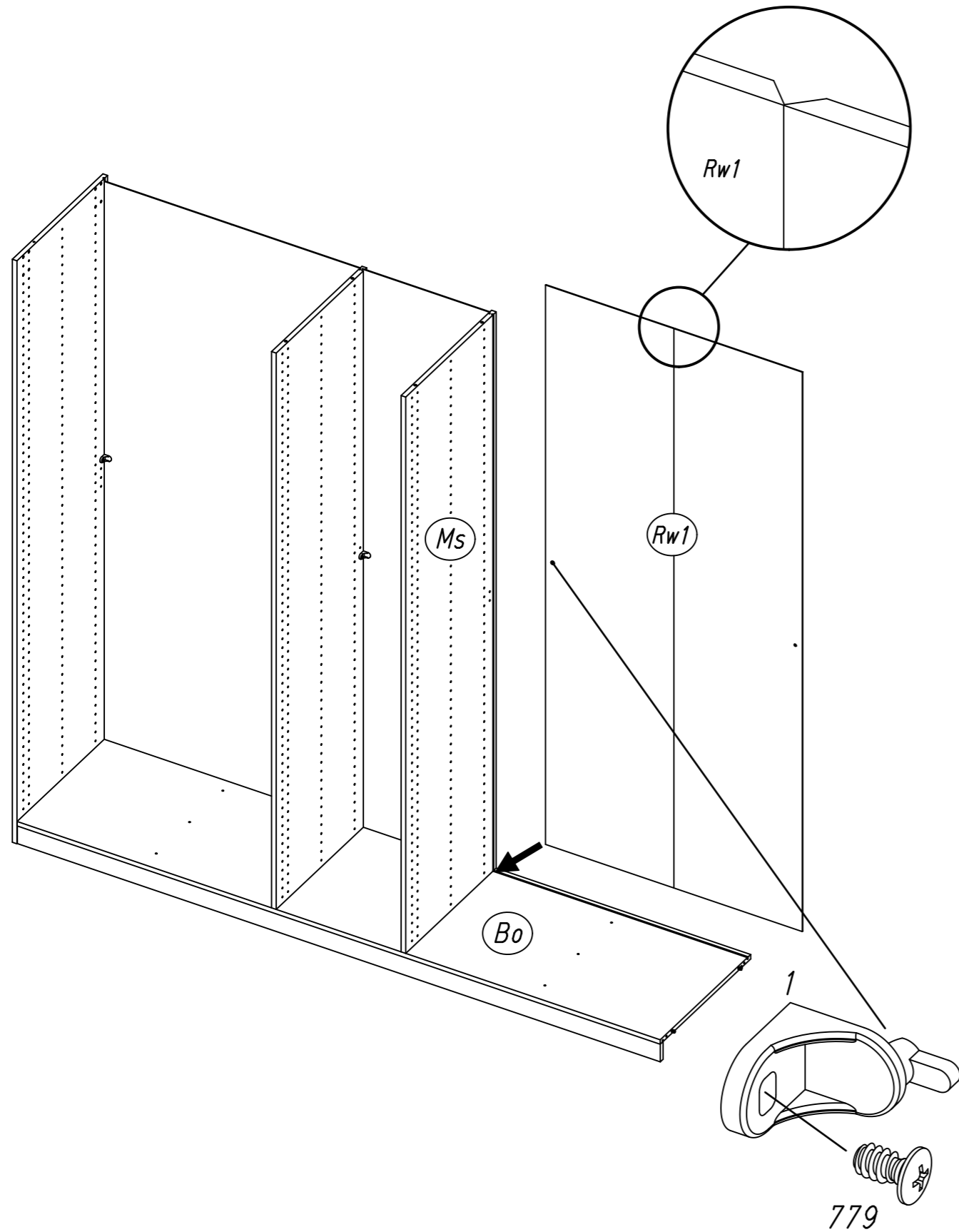
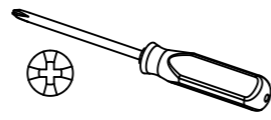
1x 1



1x 779



6,5x12

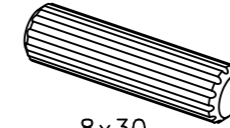


M2381

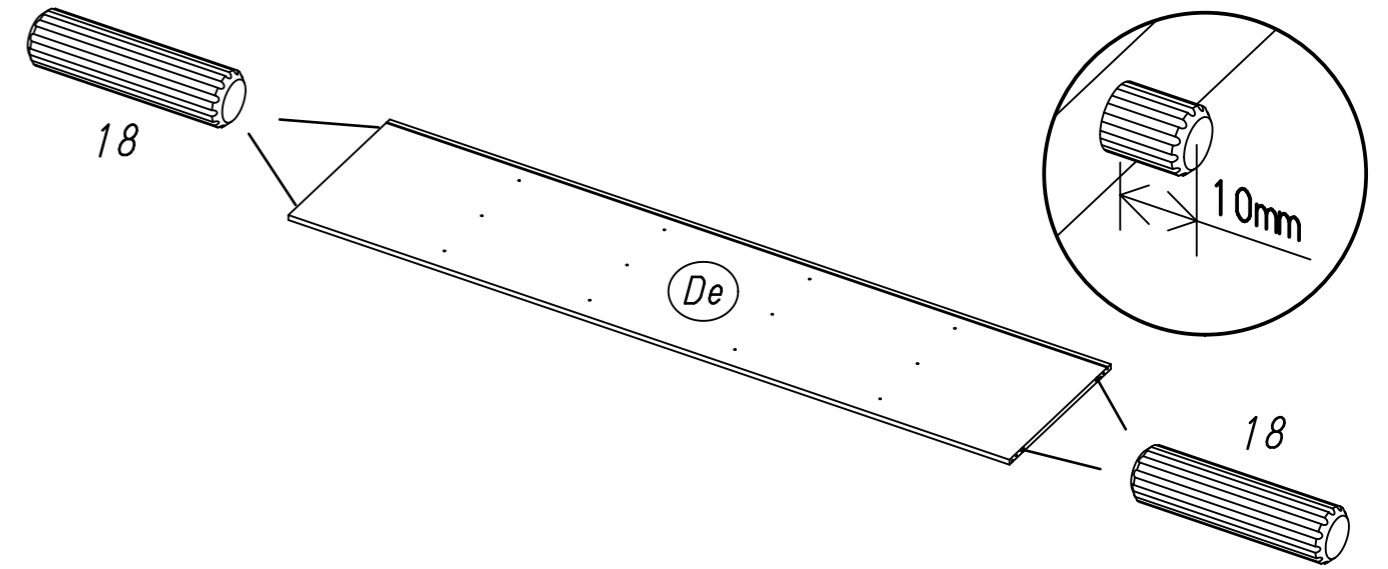
14.

11

4x 18

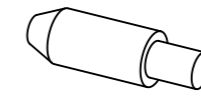


8x30

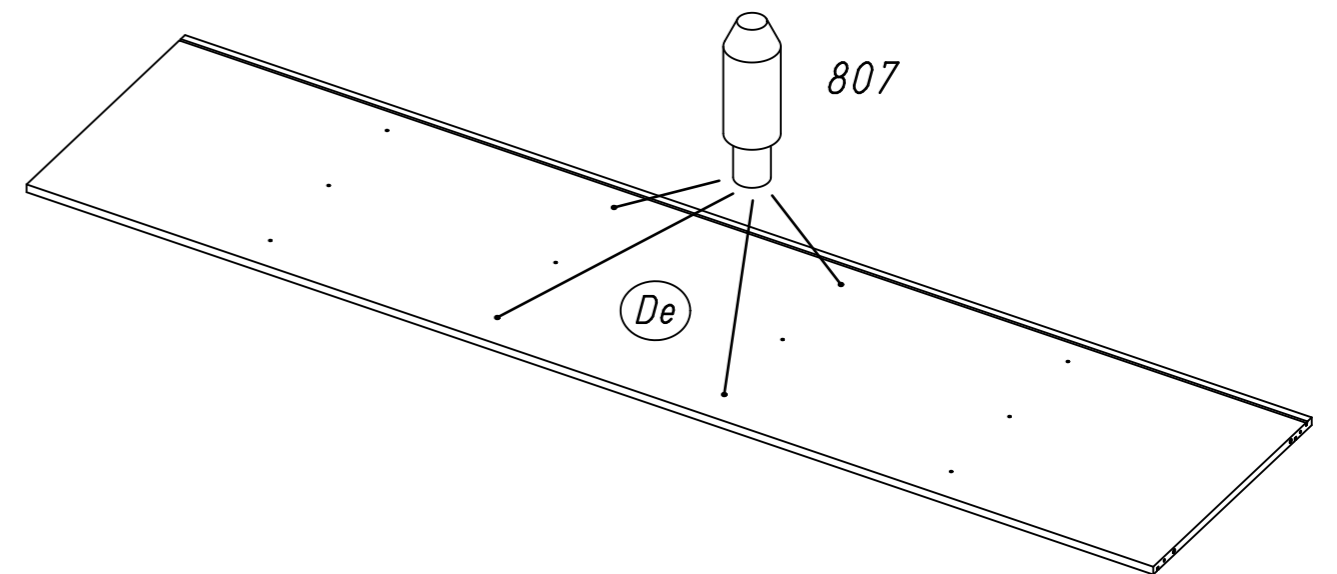


12

4x 807



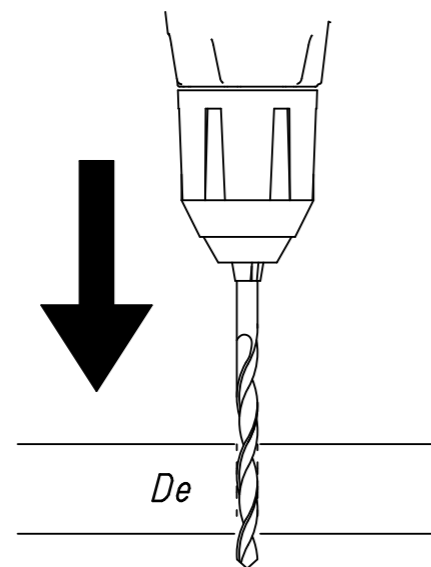
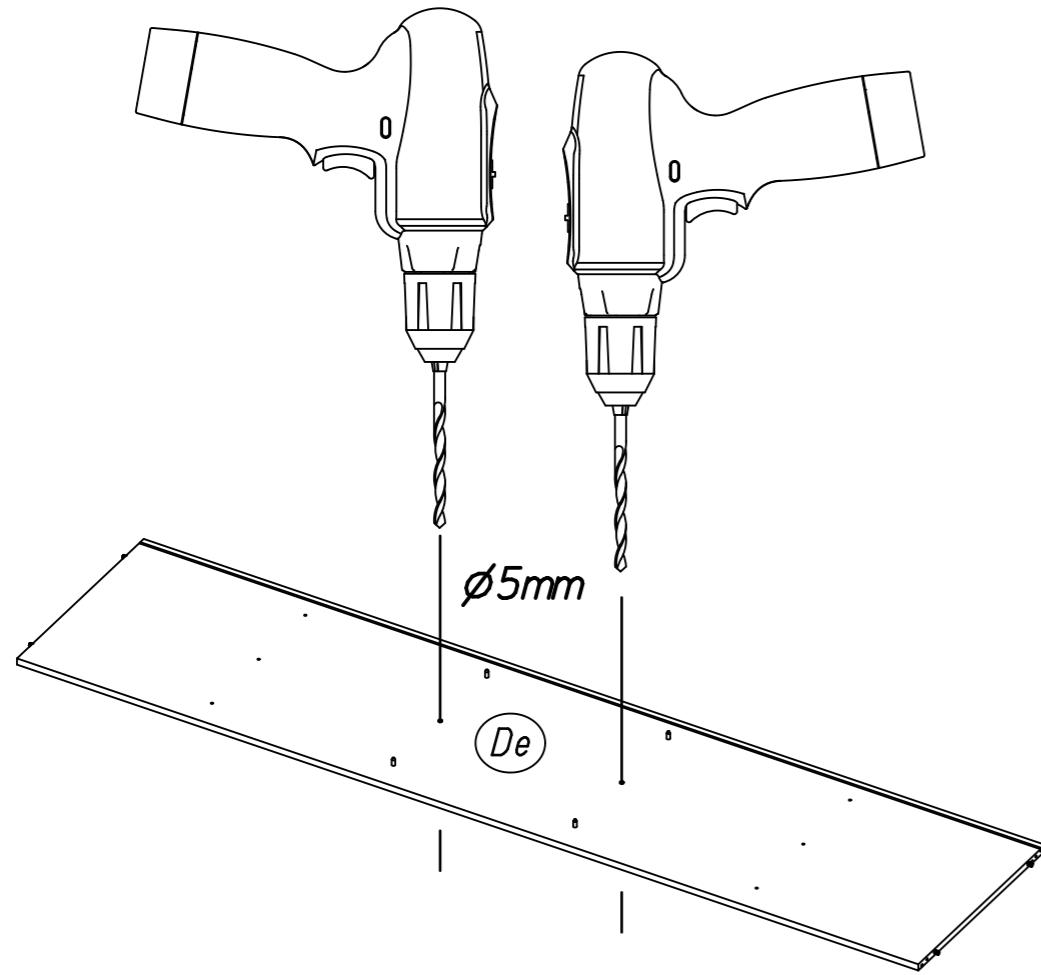
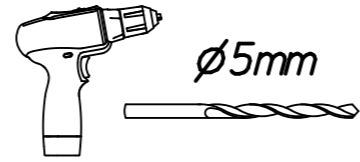
5/8x7,5/20



M2381

15.

13



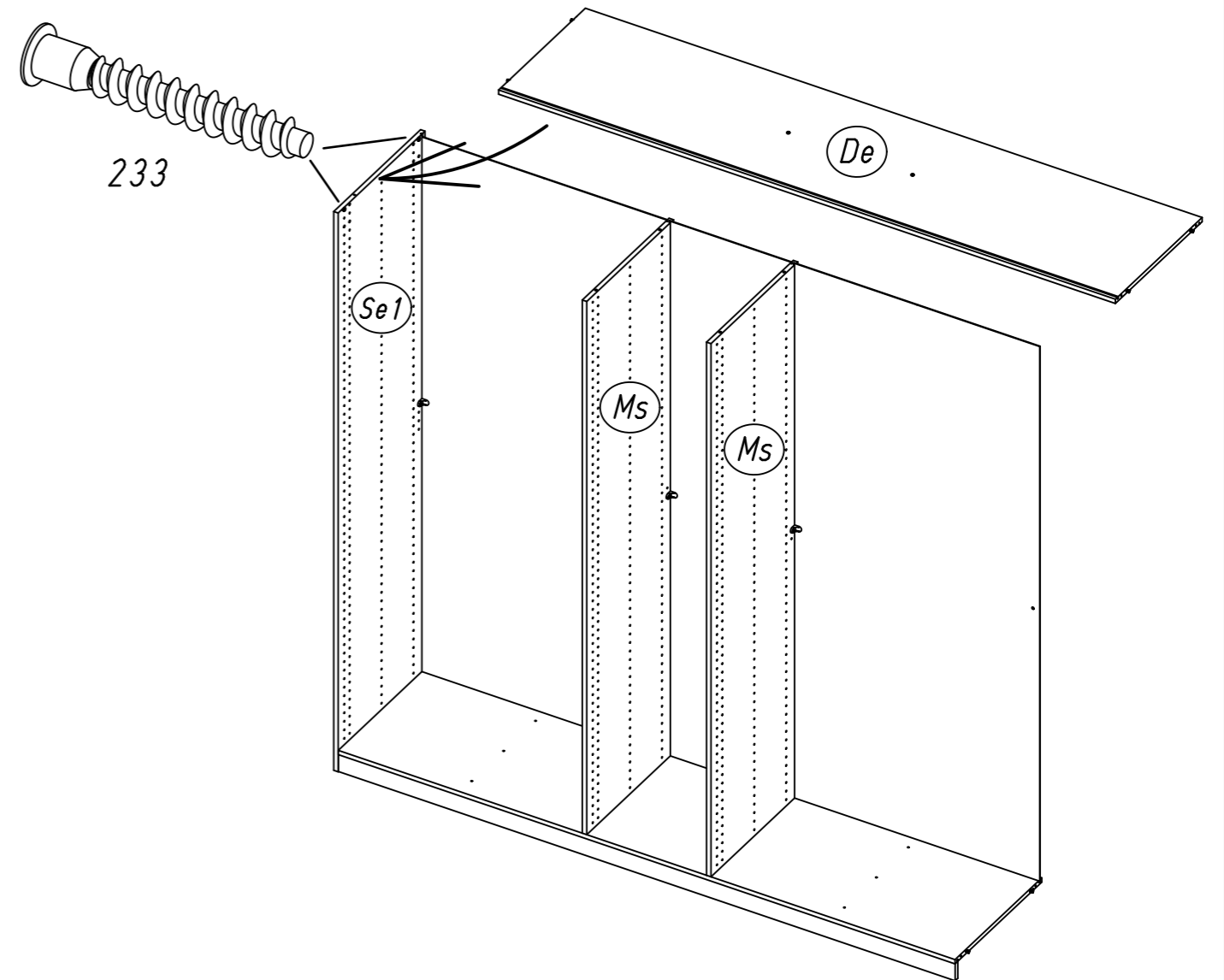
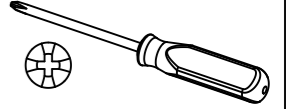
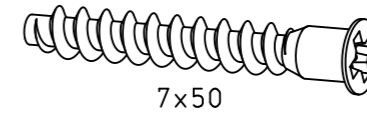
M2381

16.

14

2x

233

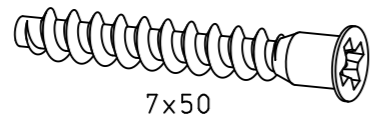


M2381

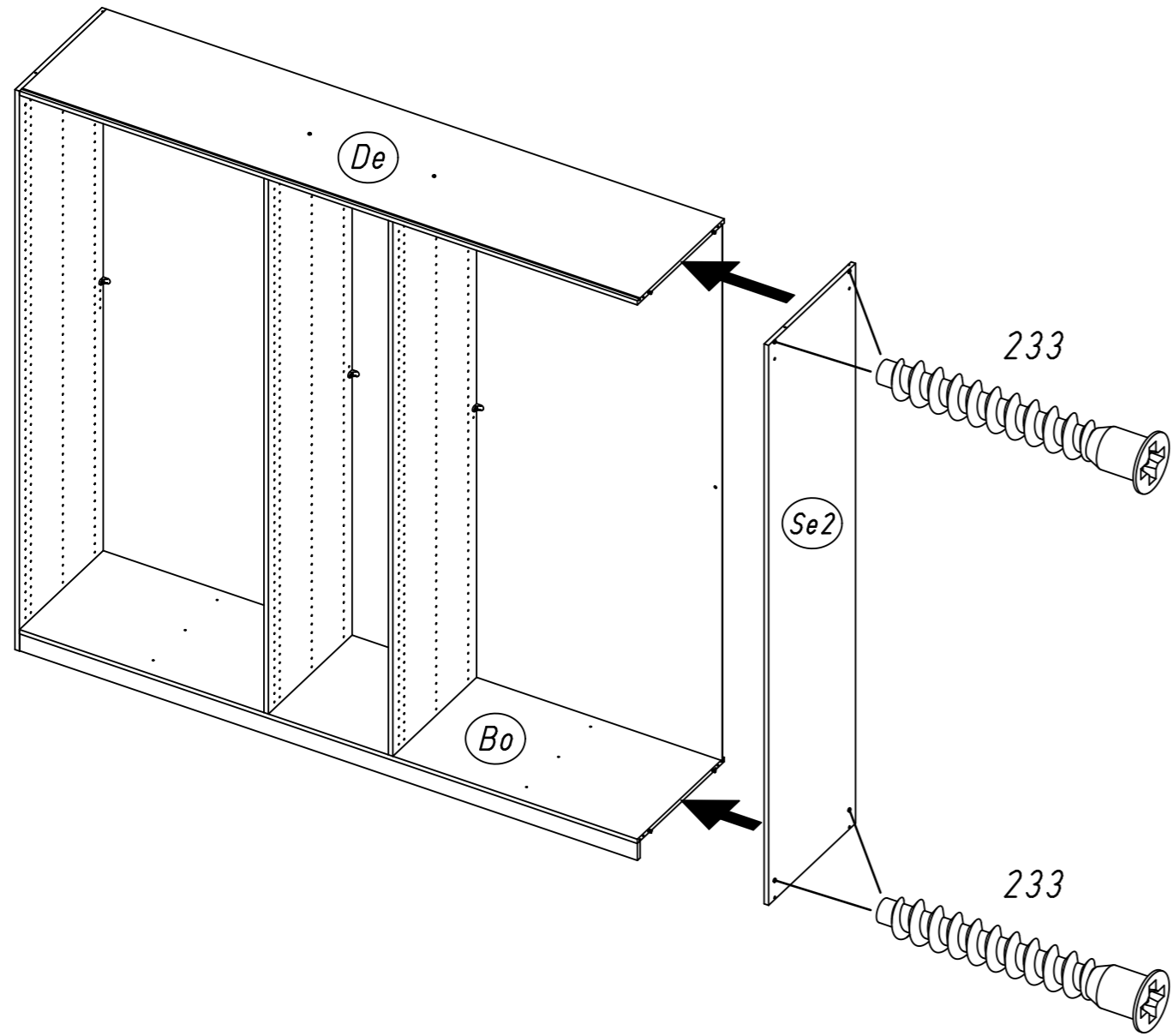
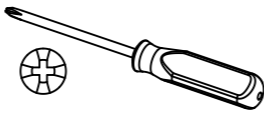
17.

15

4x 233



7x50

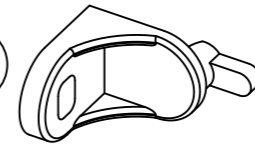


M2381

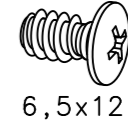
18.

16

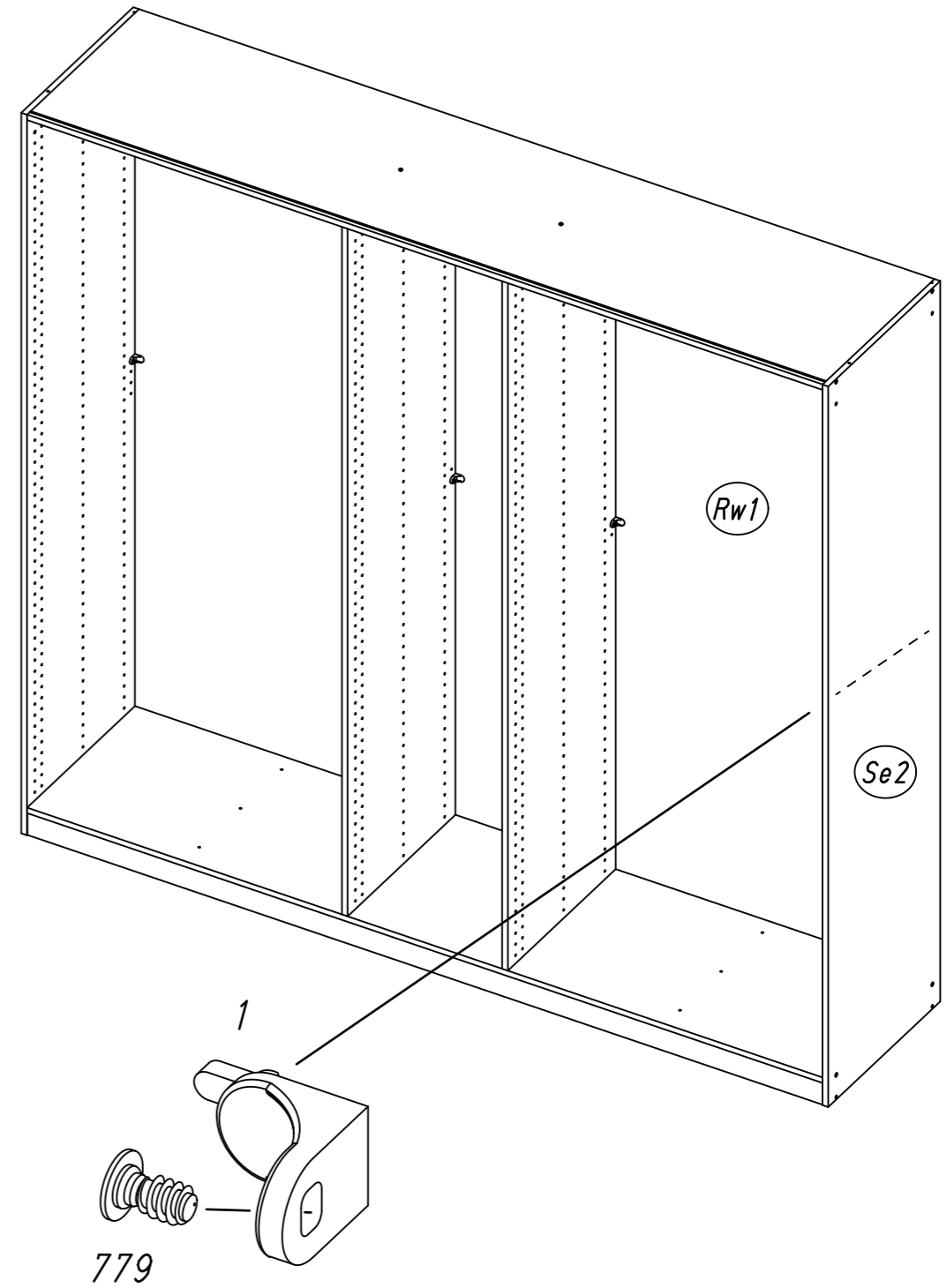
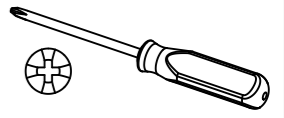
1x 1



1x 779



6,5x12



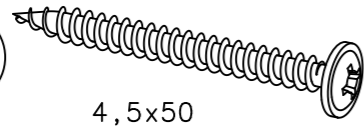
M2381

19.

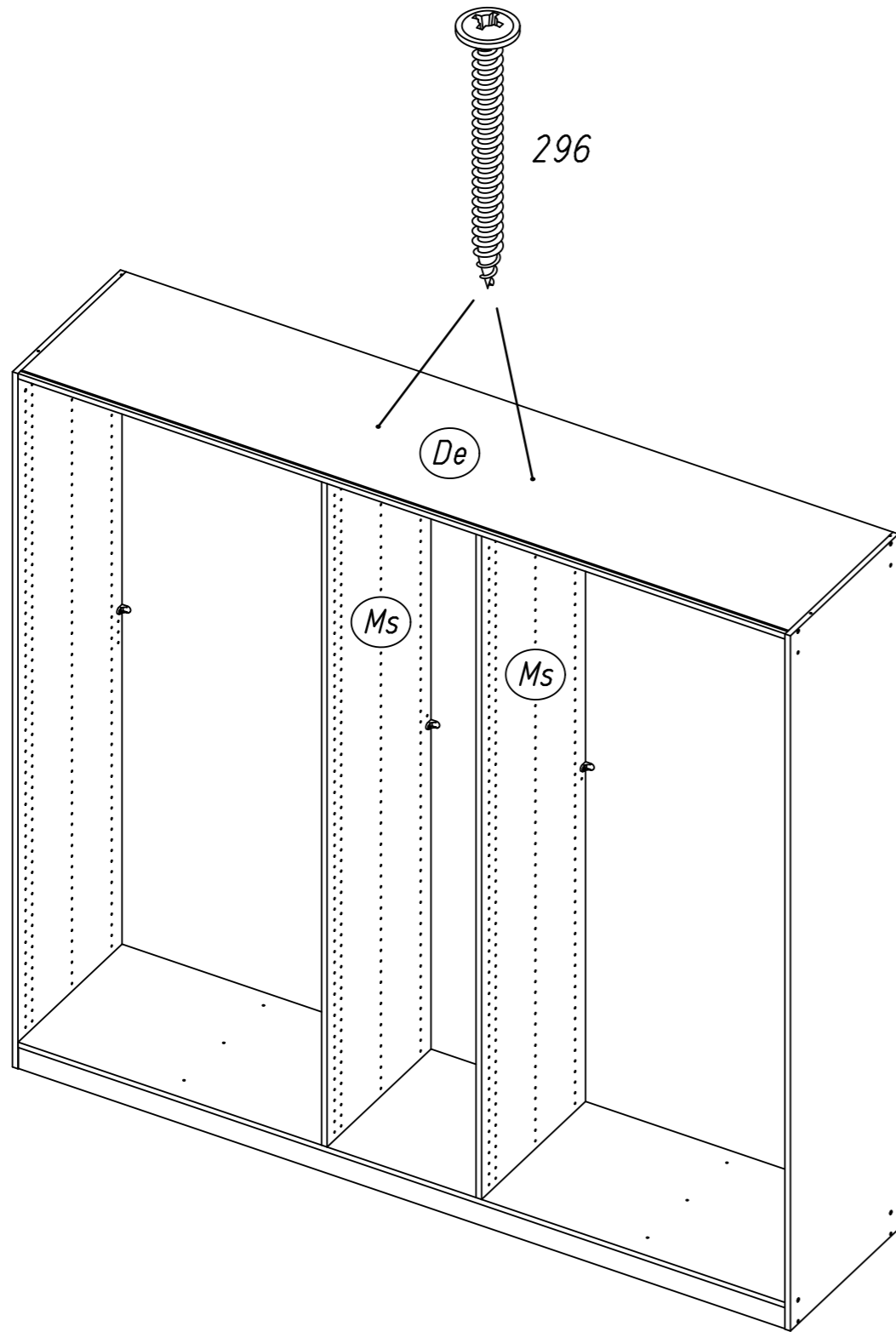
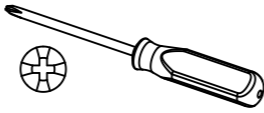
17

2x

296



4,5x50

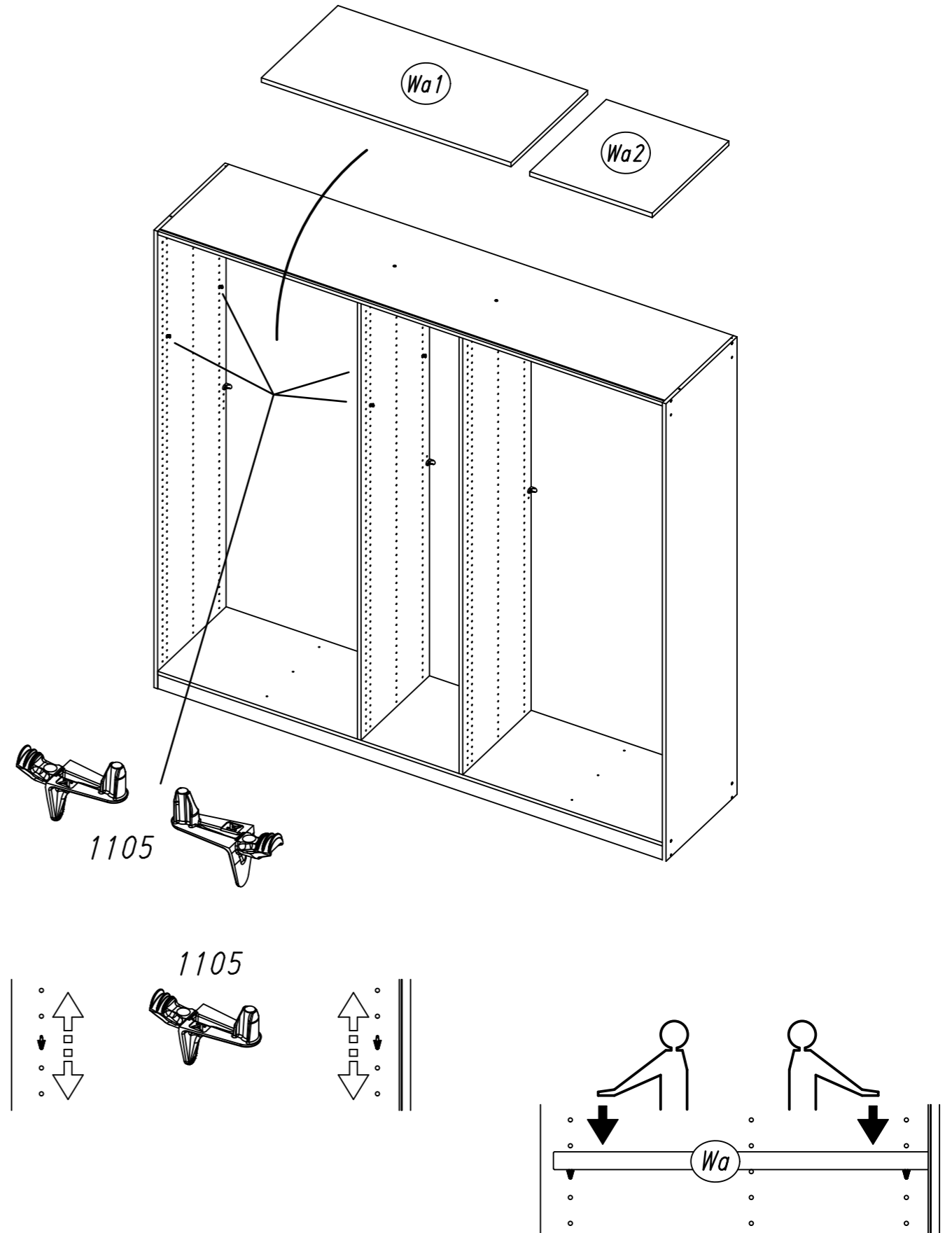
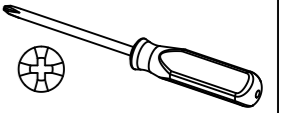


M2381

20.

18

4x 1105



M2381

21.

19

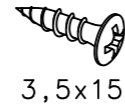
2x

279

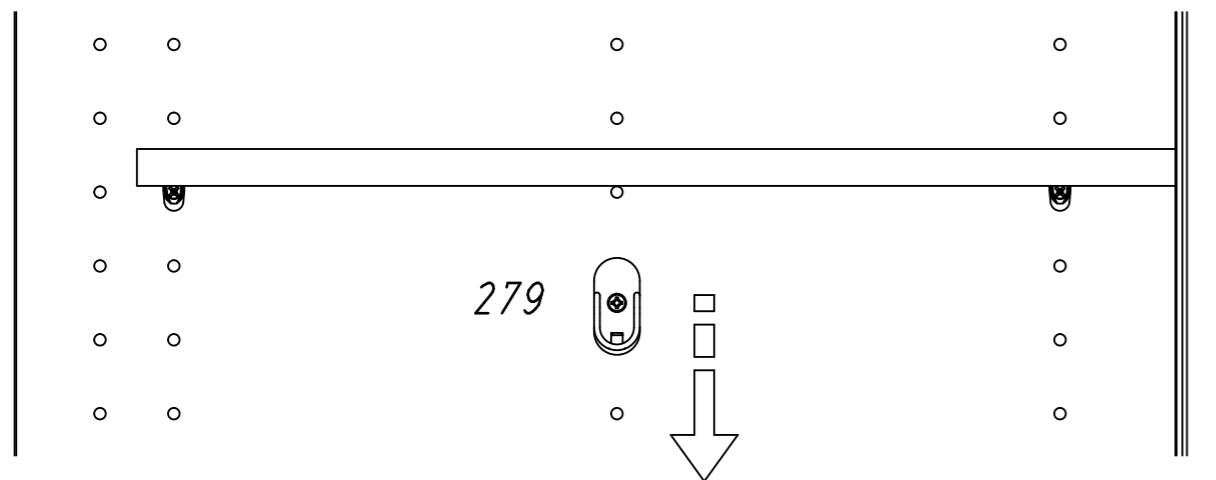
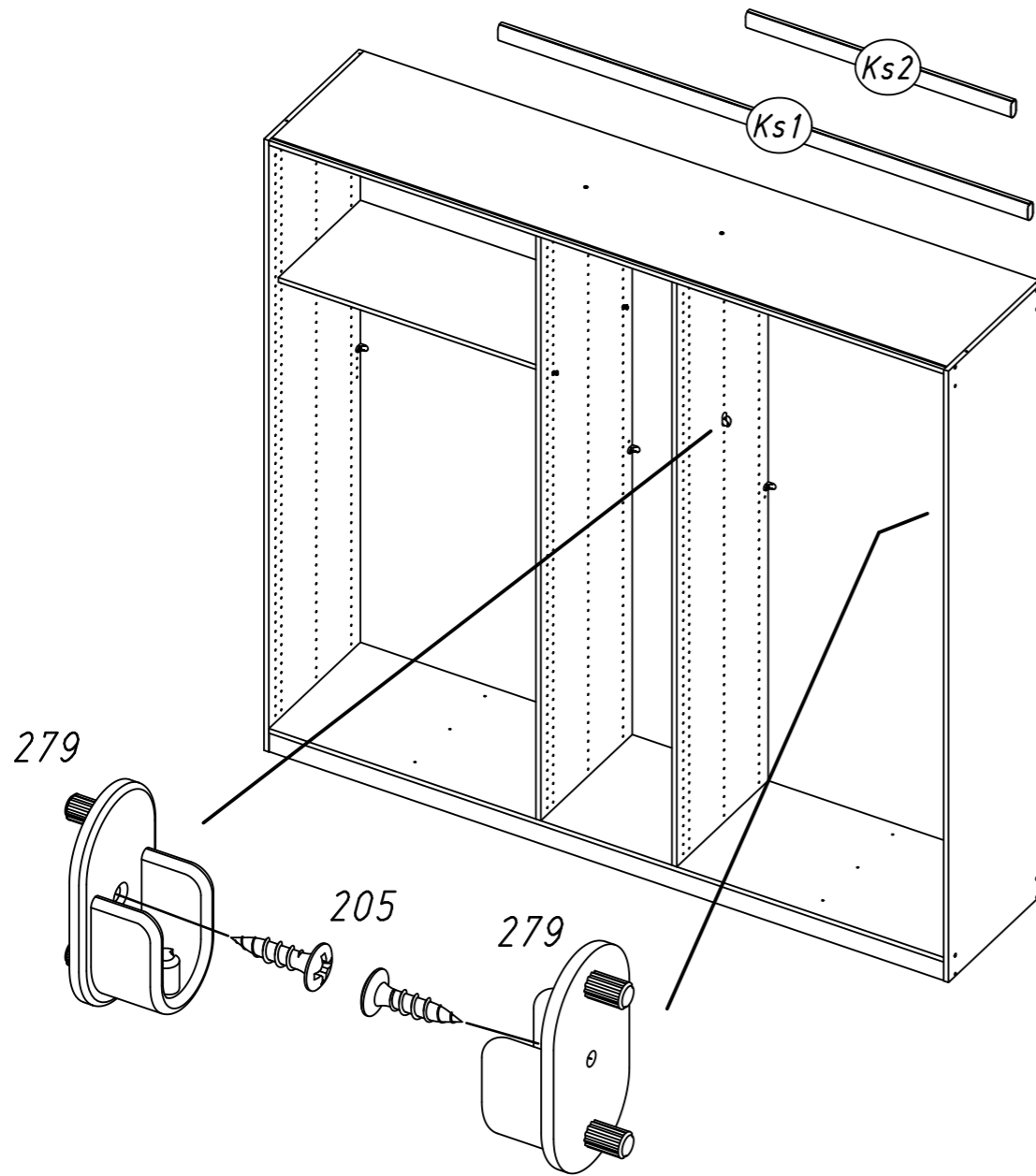
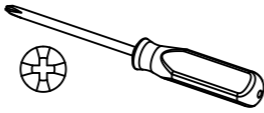


2x

205



3,5x15



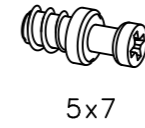
M2381

22.

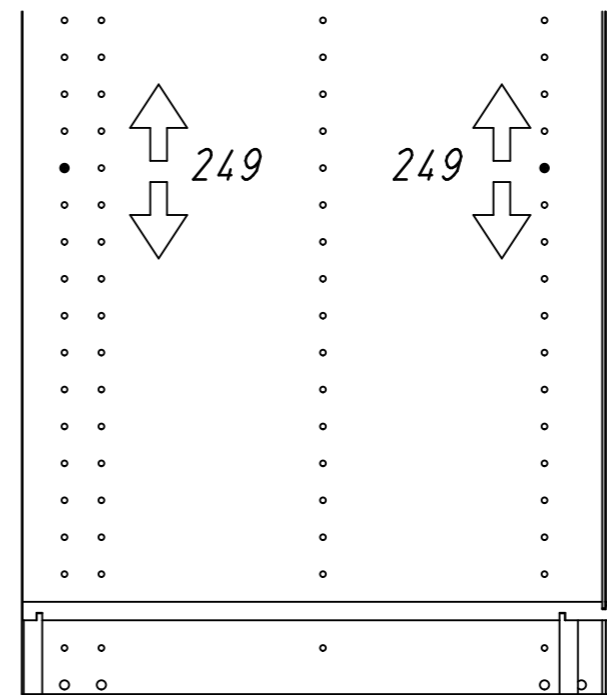
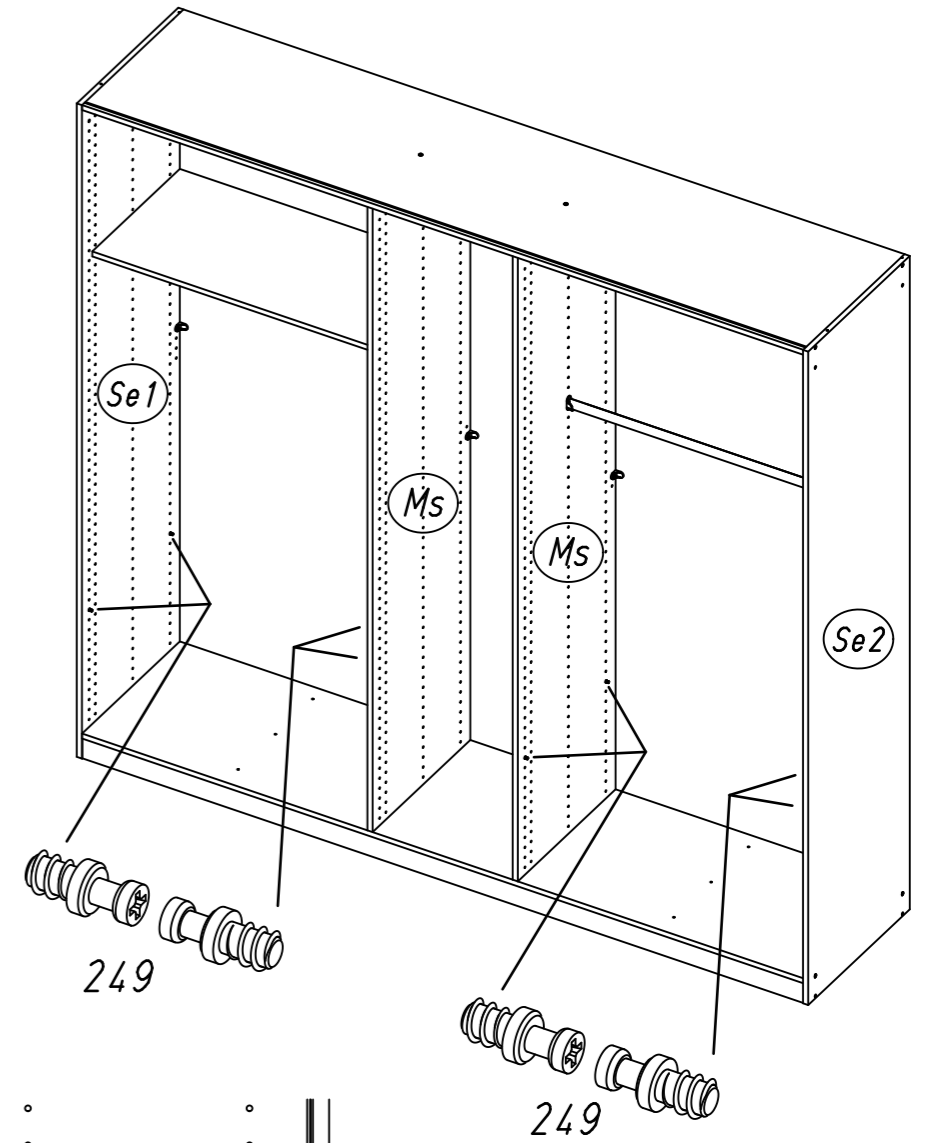
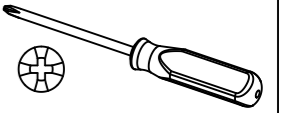
20

8x

249



5x7

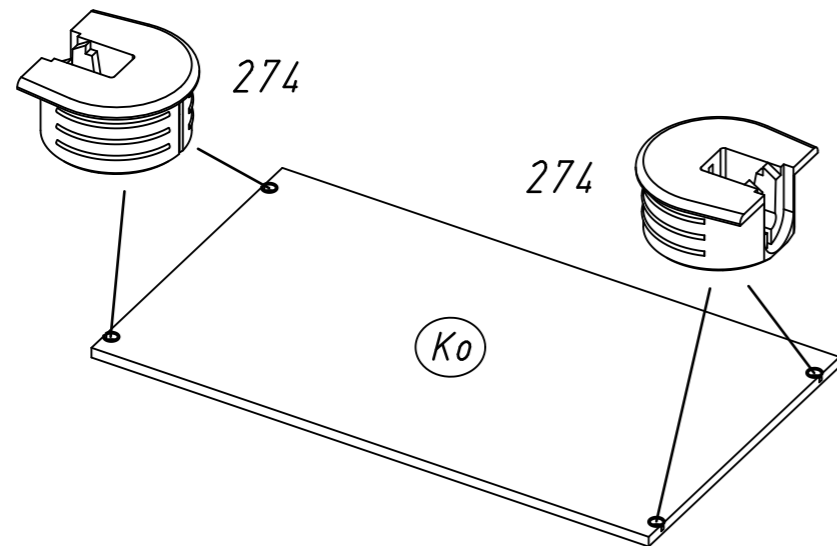
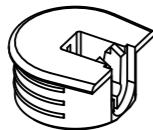


M2381

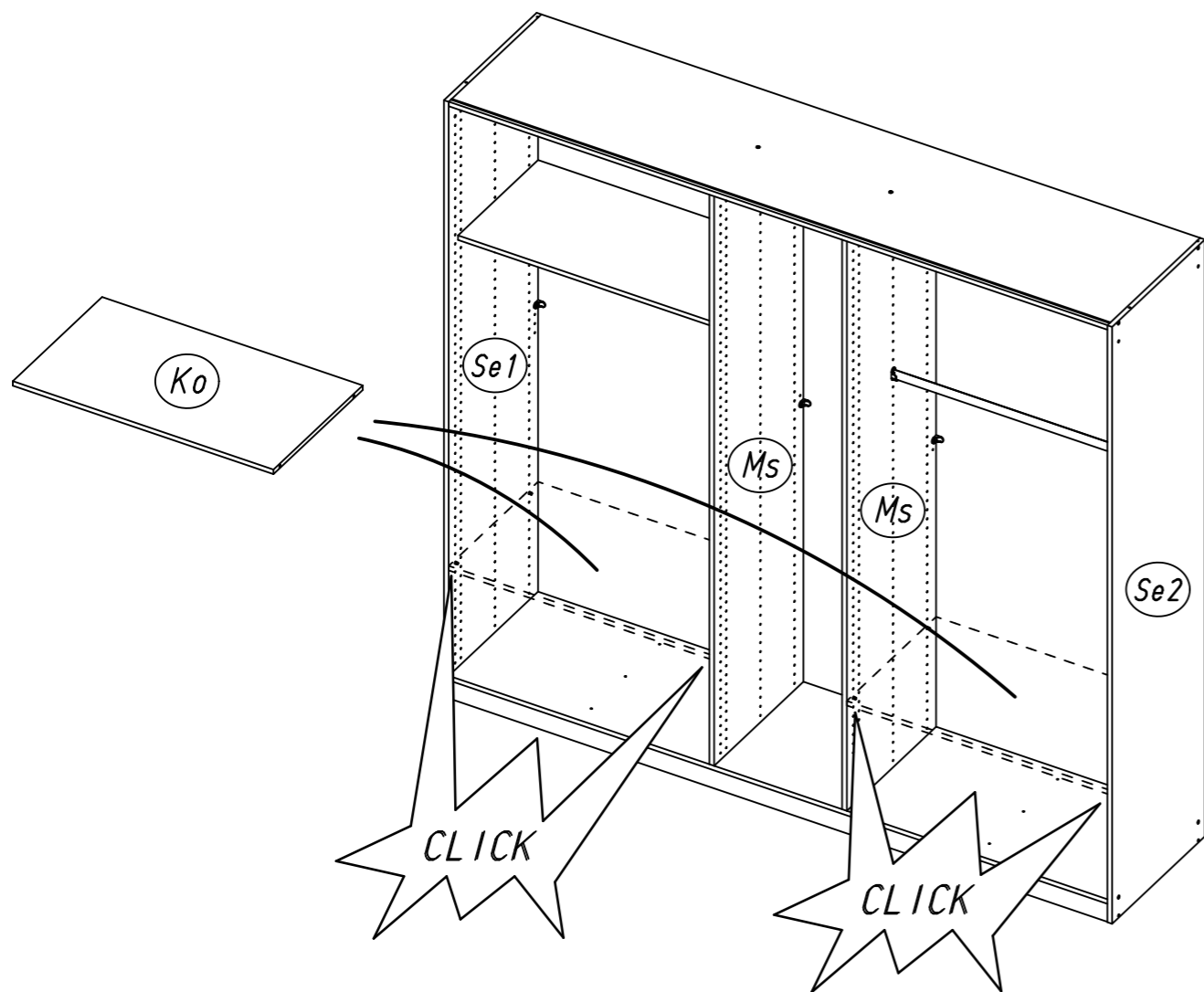
21

8x

274

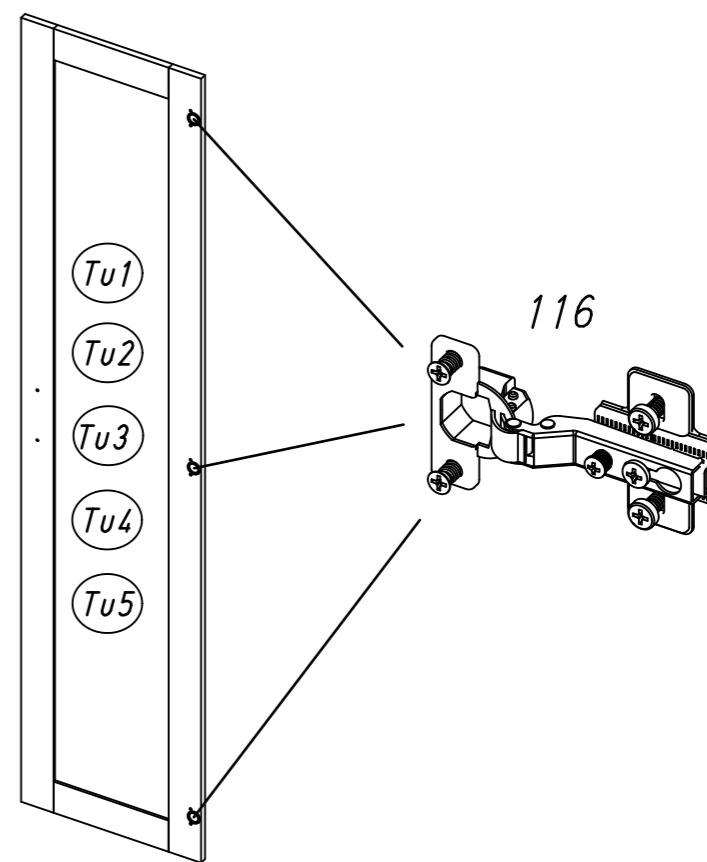
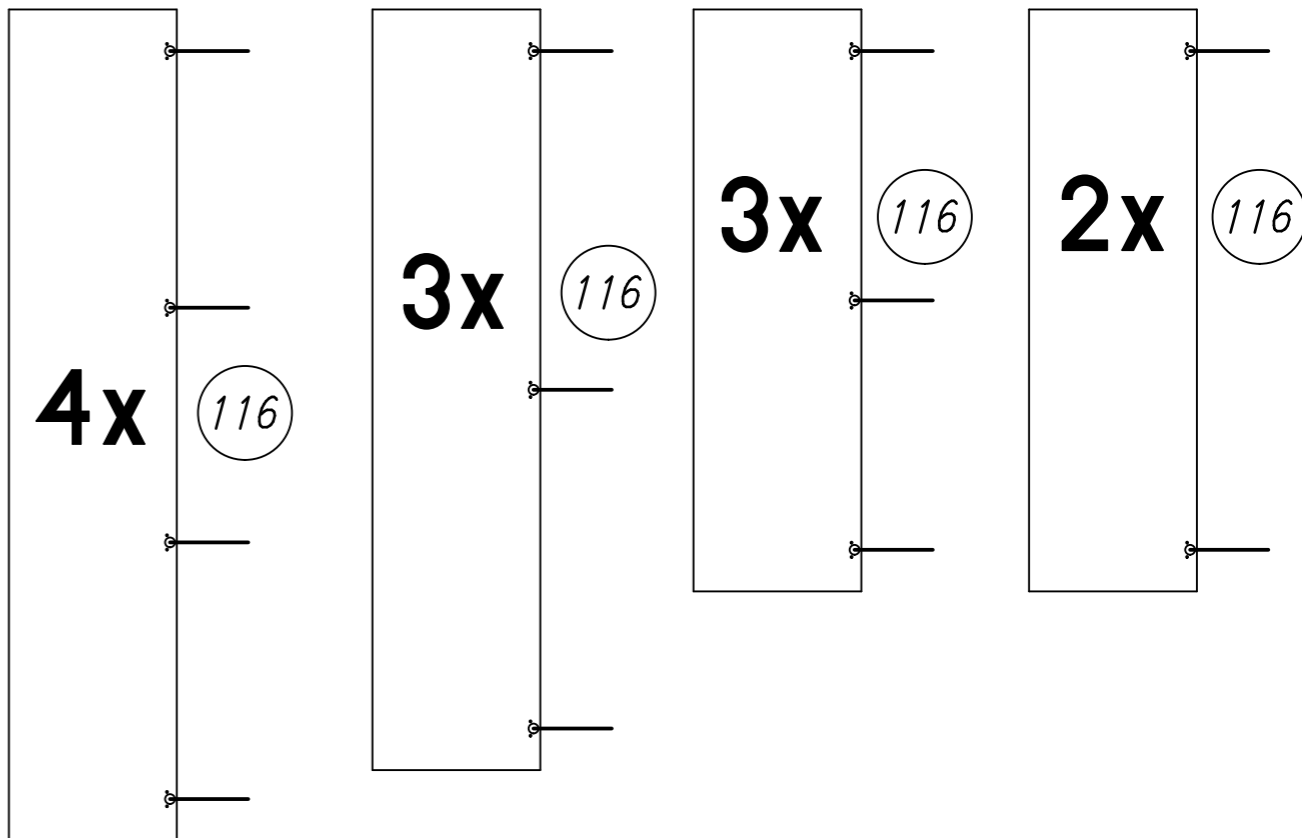
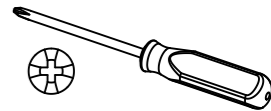
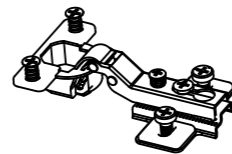


22

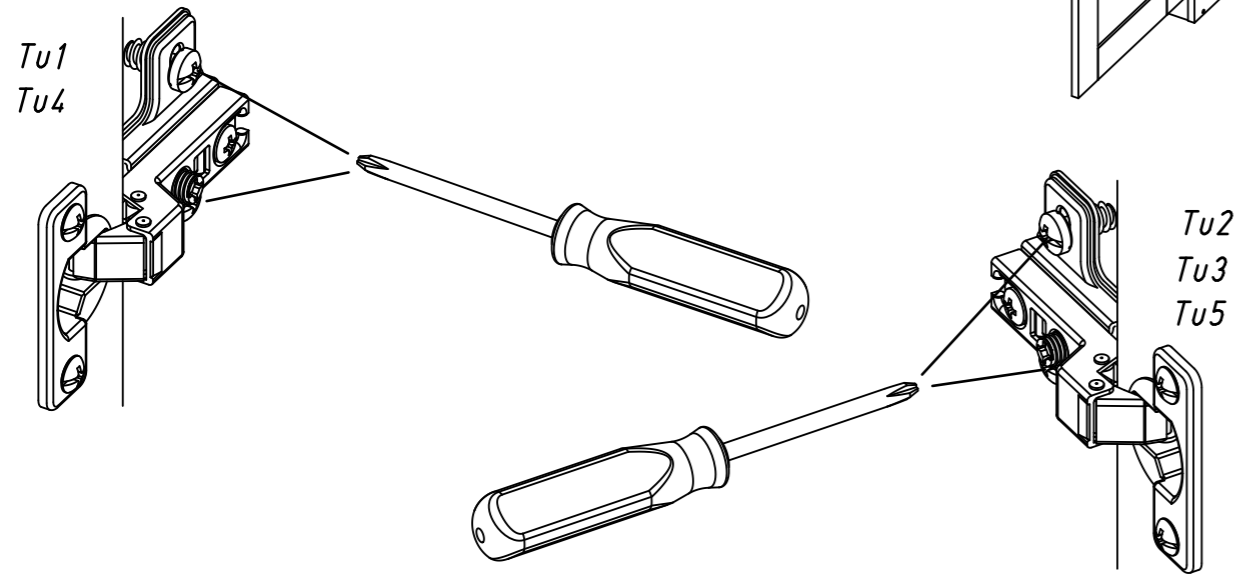
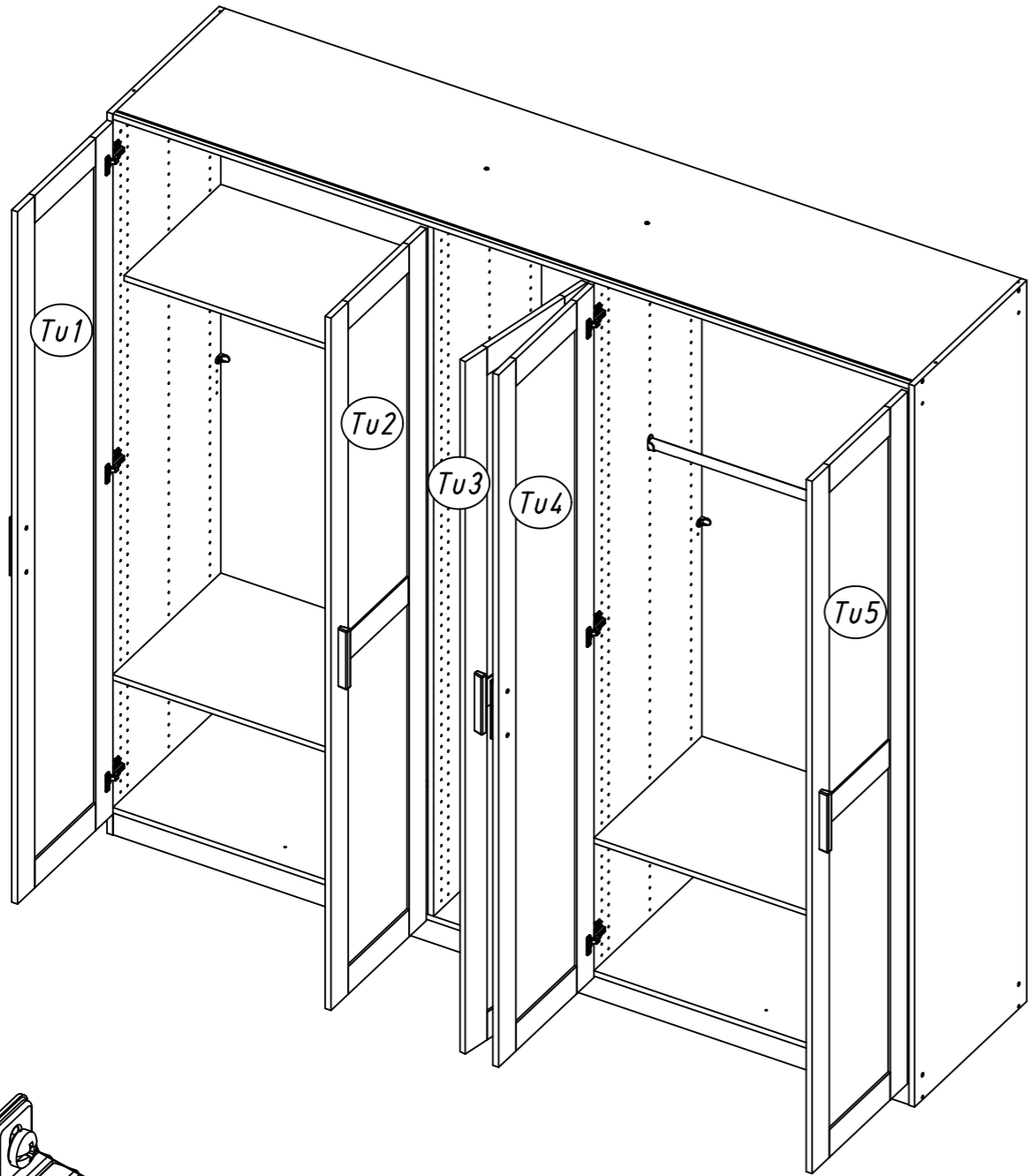
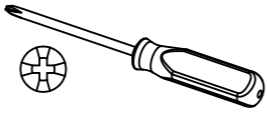


23

116

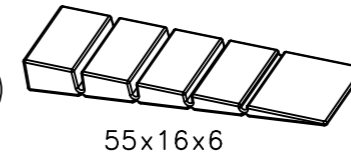


24

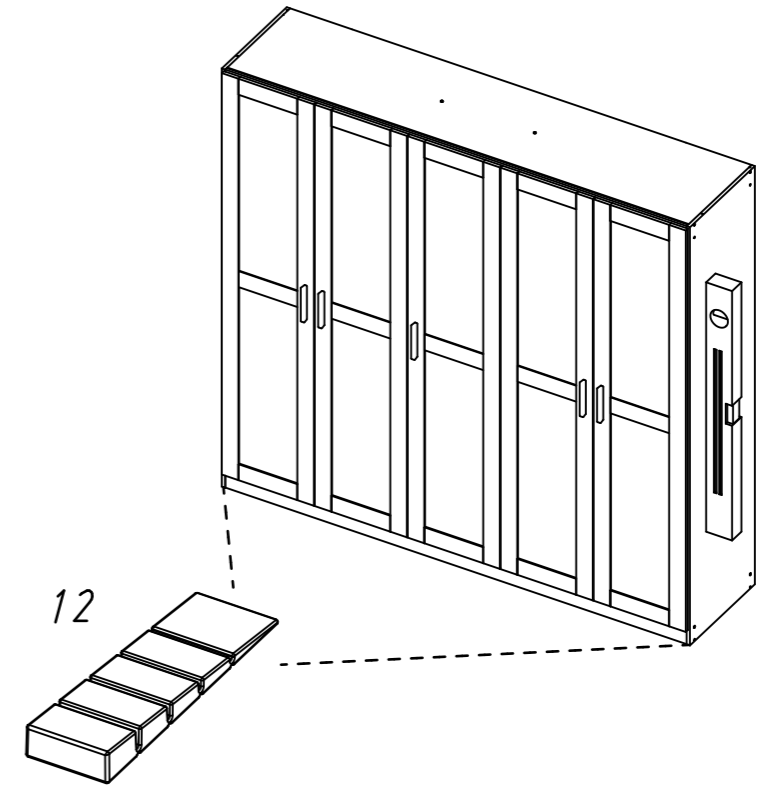


25

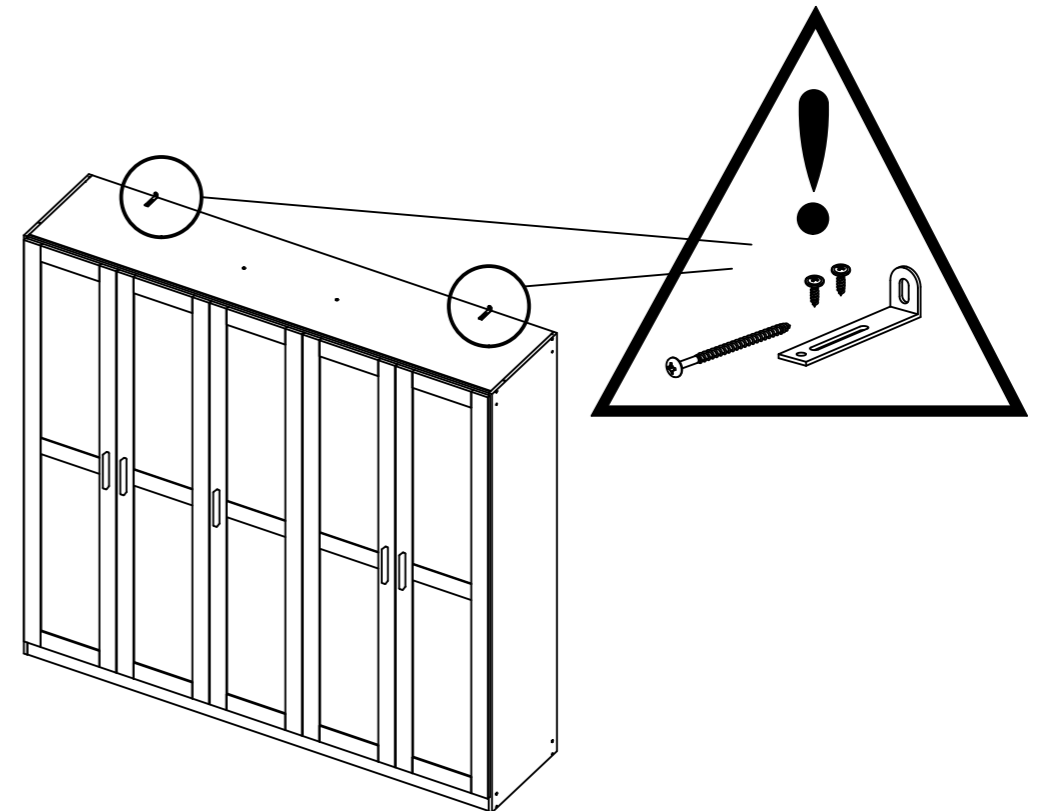
2x 12



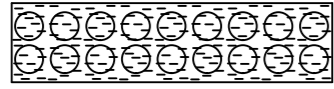
55x16x6



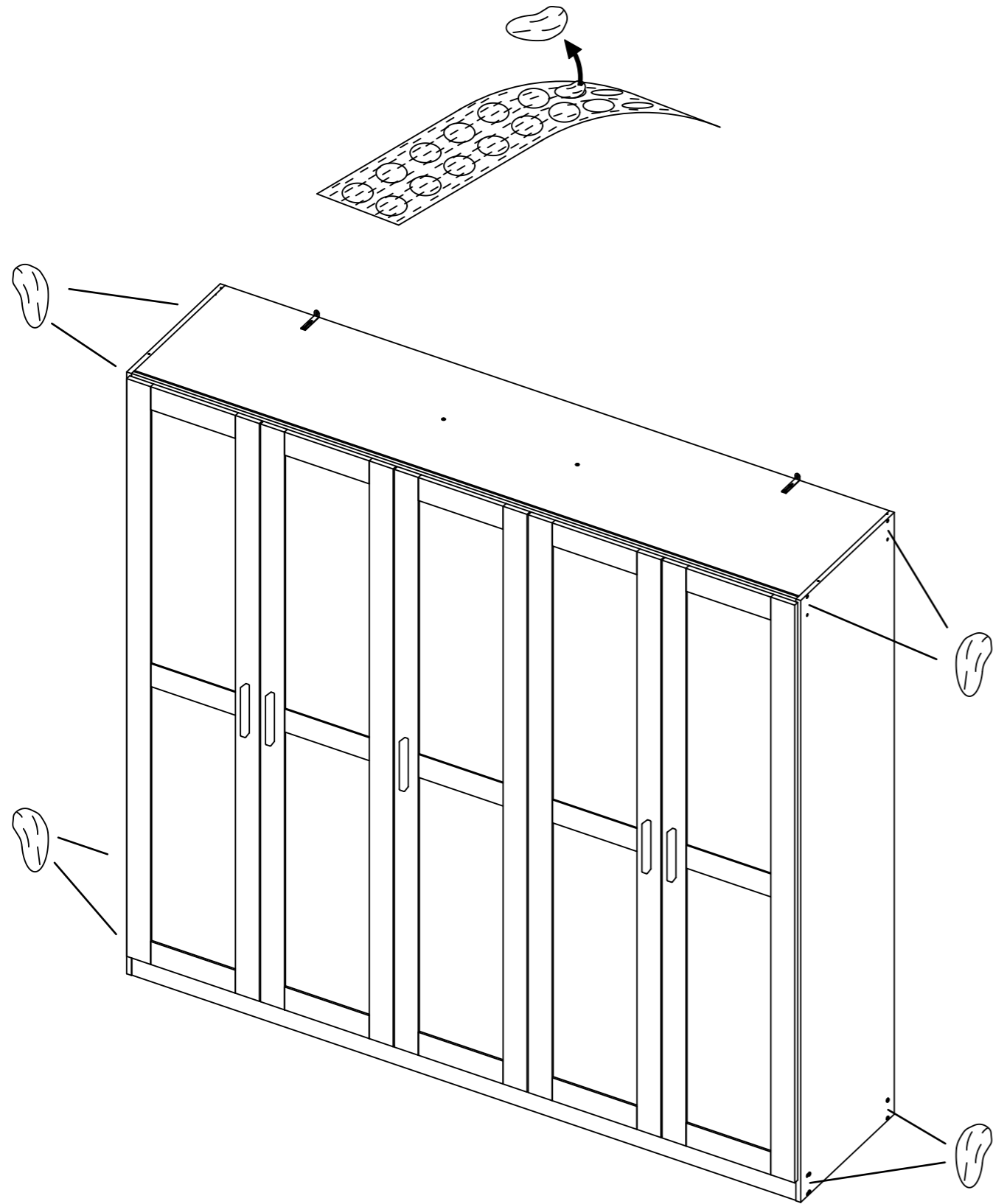
26



27



ABD-FOLIE
147x46



28

