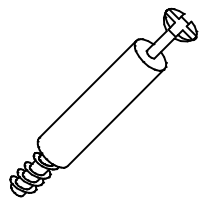


1.

623.0057.000



①

16 x

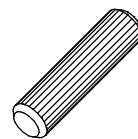
623.0056.000



②

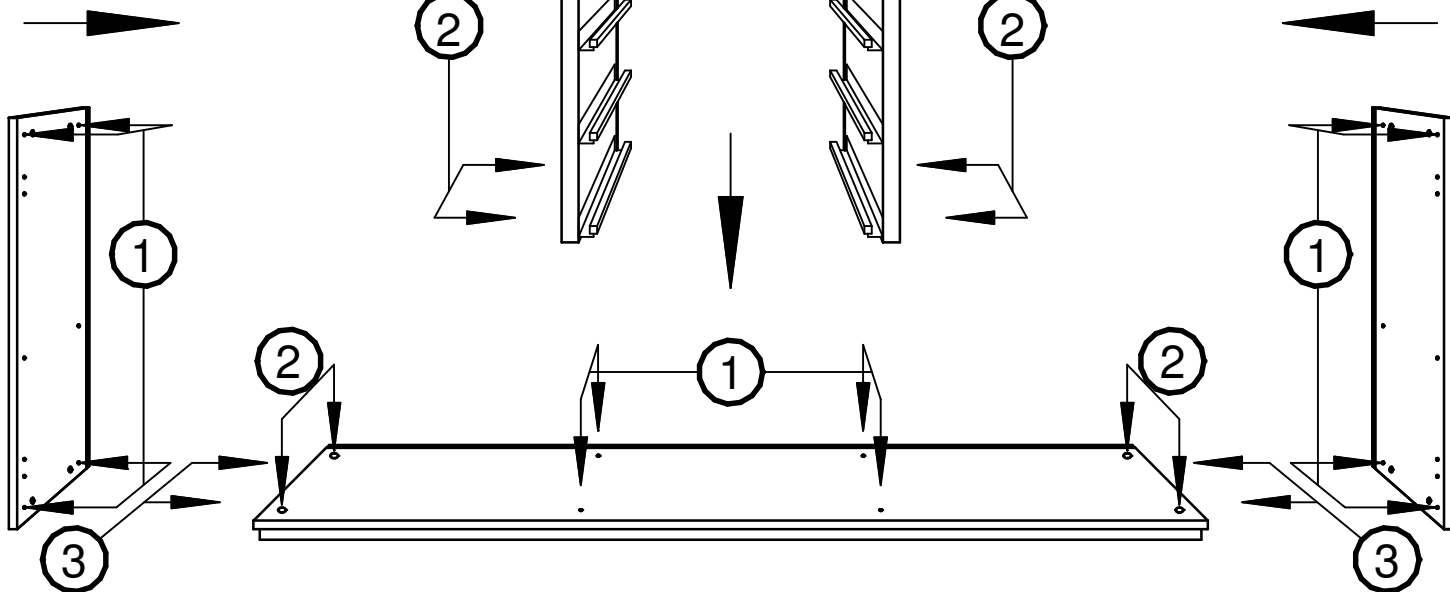
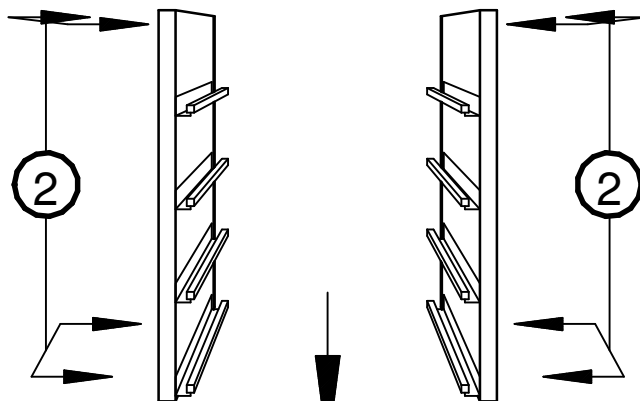
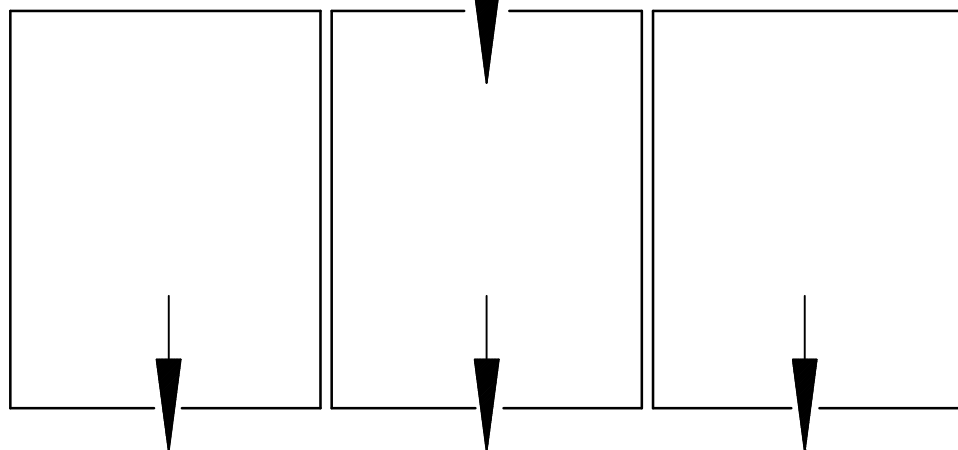
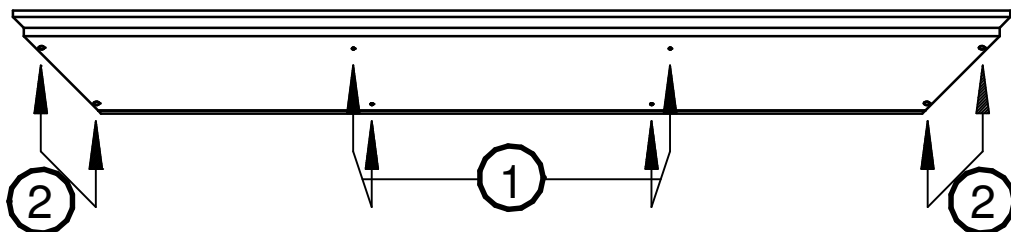
16 x

730.1146.000
8 x 30 mm



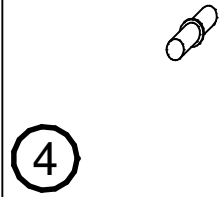
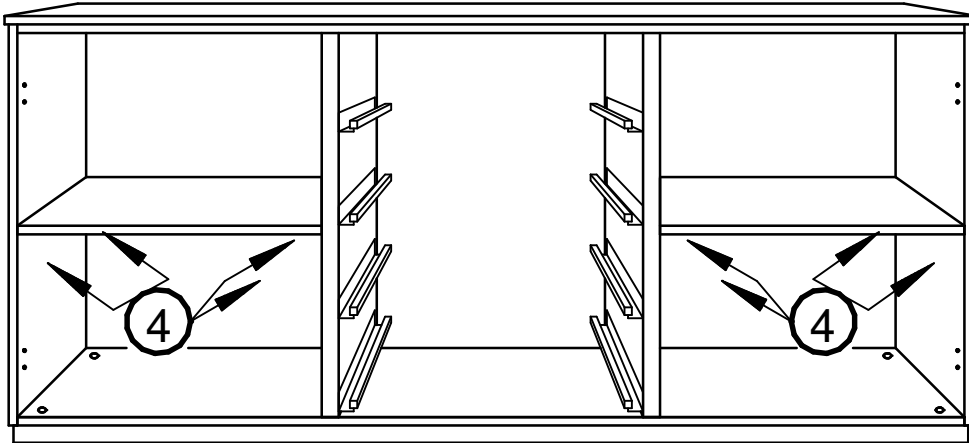
③

4 x



2.

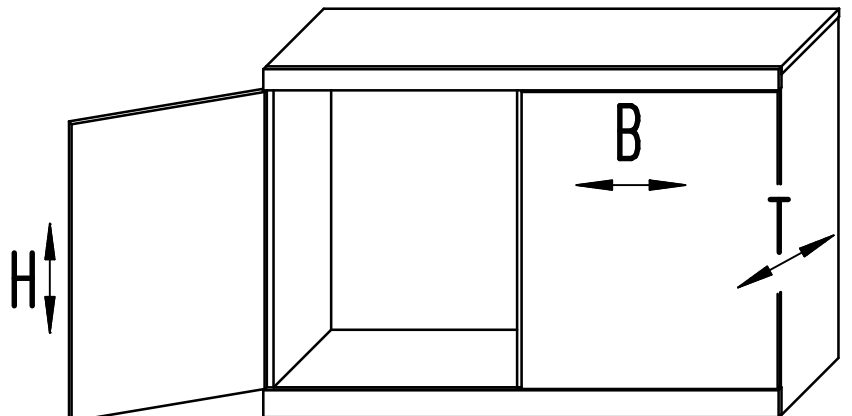
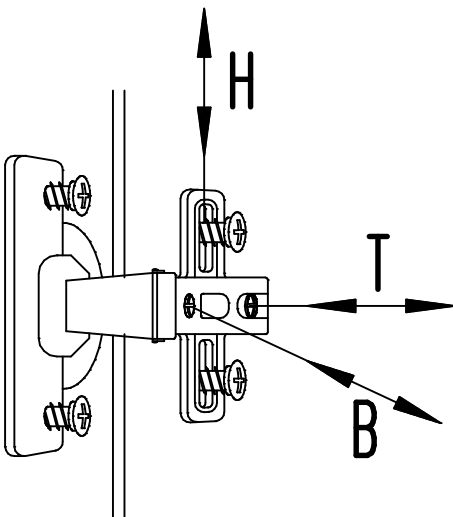
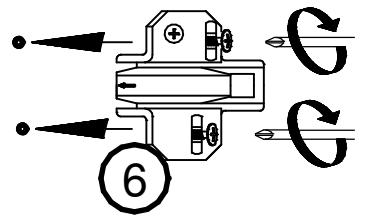
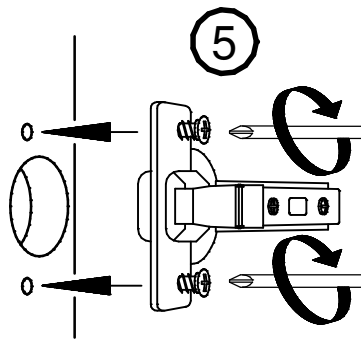
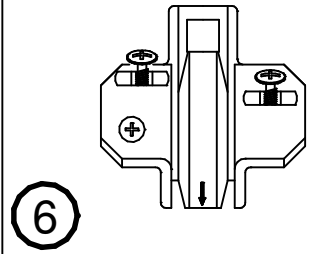
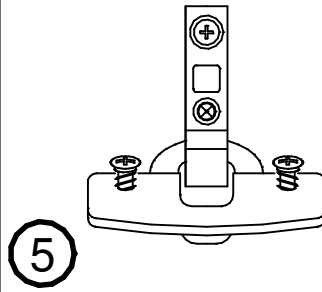
621.1300.000



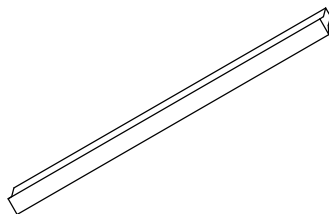
3.

643.0094.000

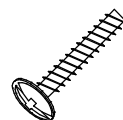
643.0096.000



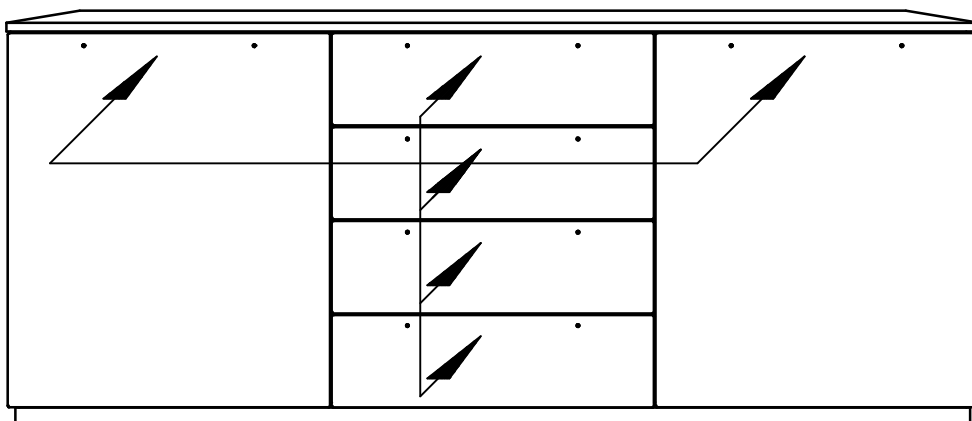
4.



7

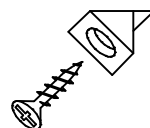


8



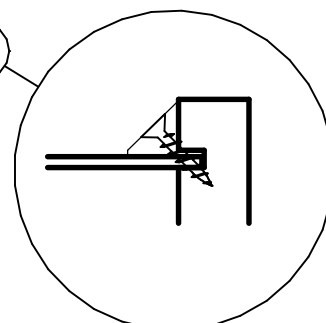
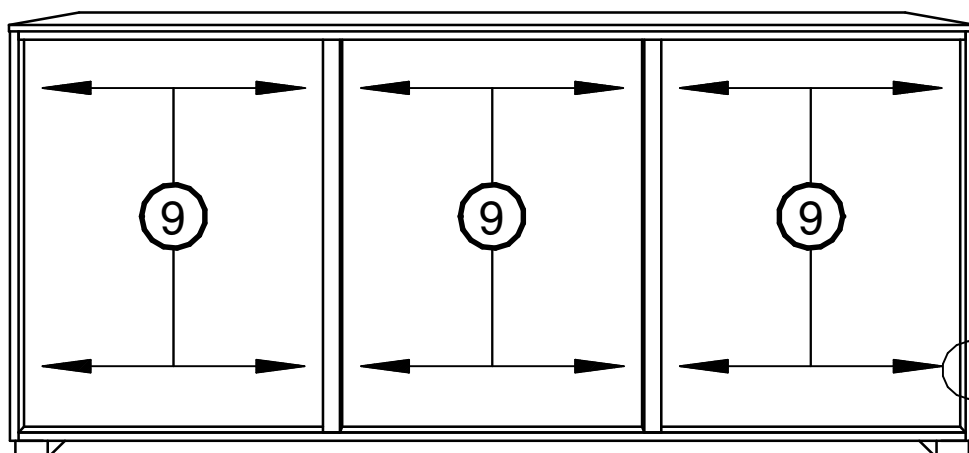
5.

631.1274.000
3,5 x 20 mm



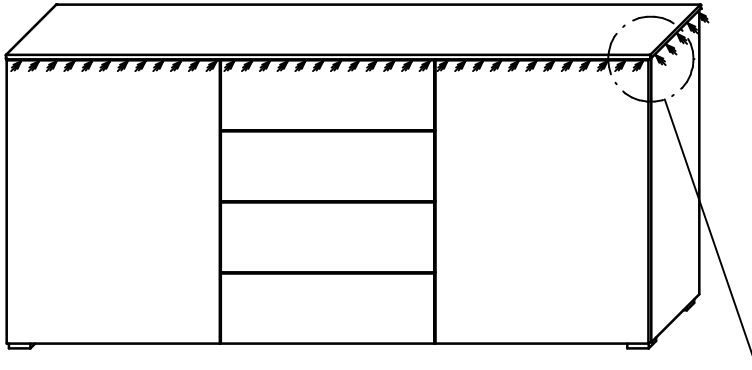
9

12 x

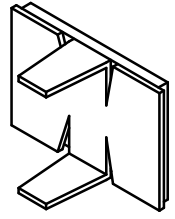


6.

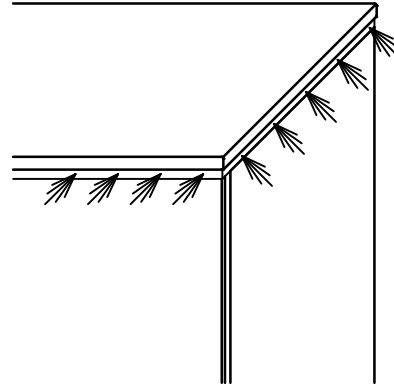
644.0049.000



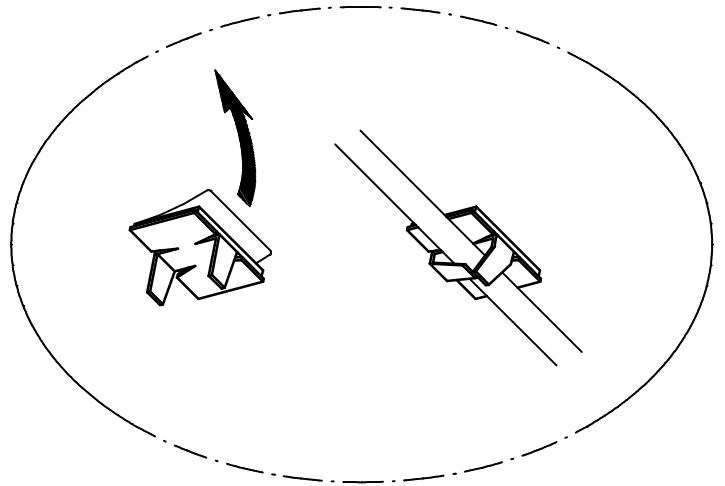
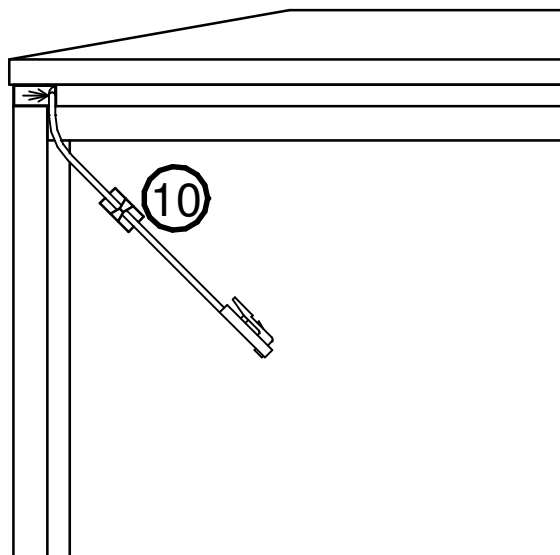
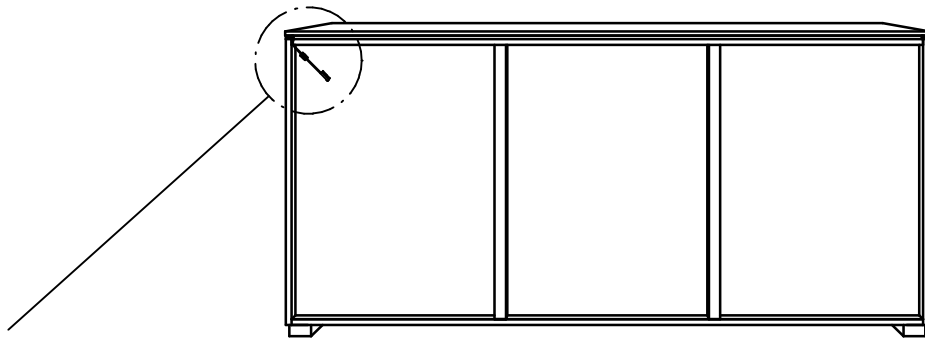
10



1 x

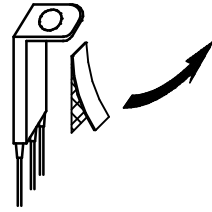


*Dieses Produkt enthält eine Lichtquelle der Energieeffizienzklasse <E>



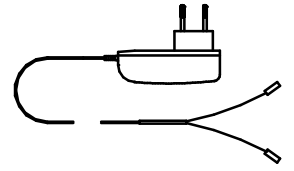
7.

option



11

1 x



12

1 x

