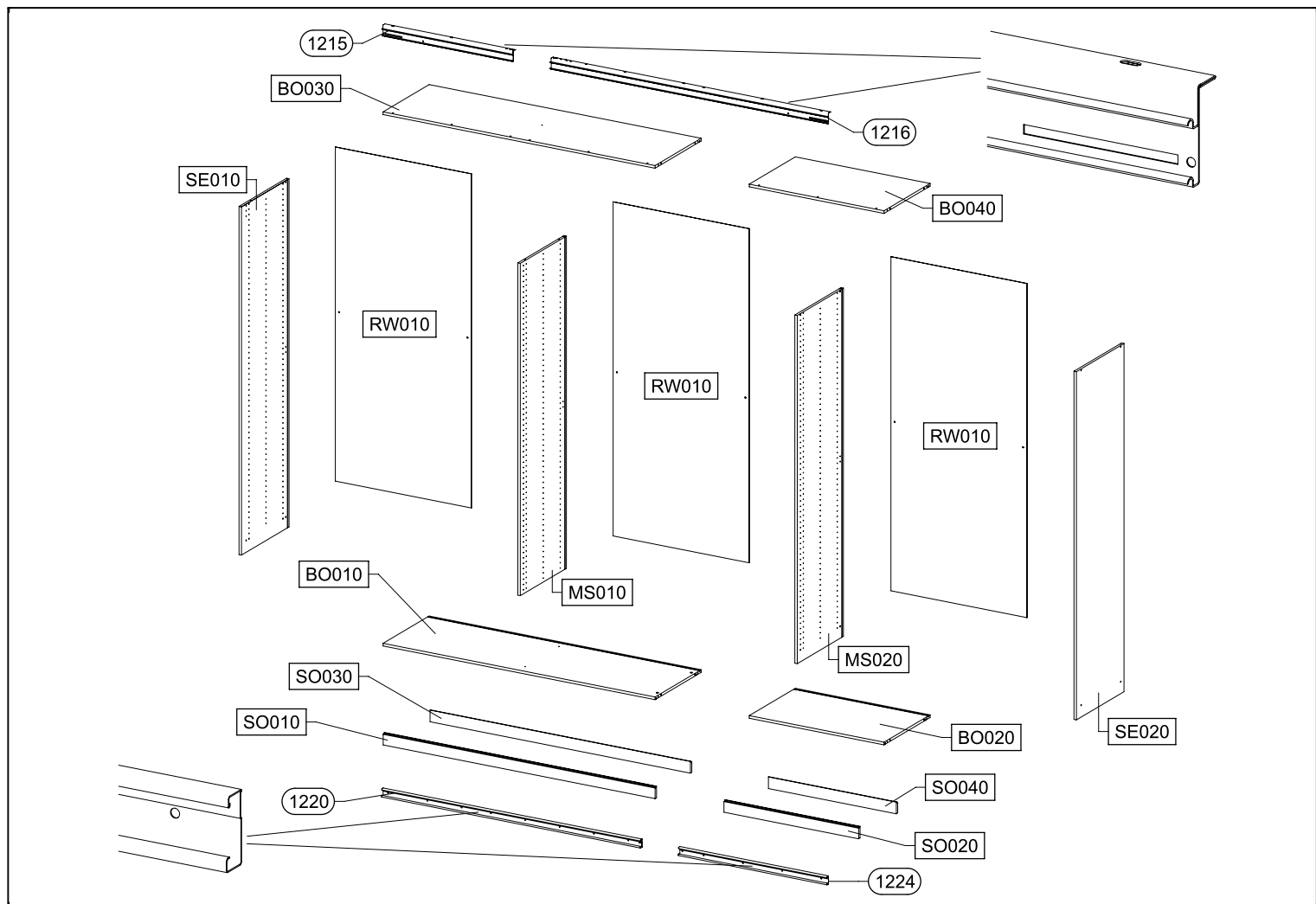
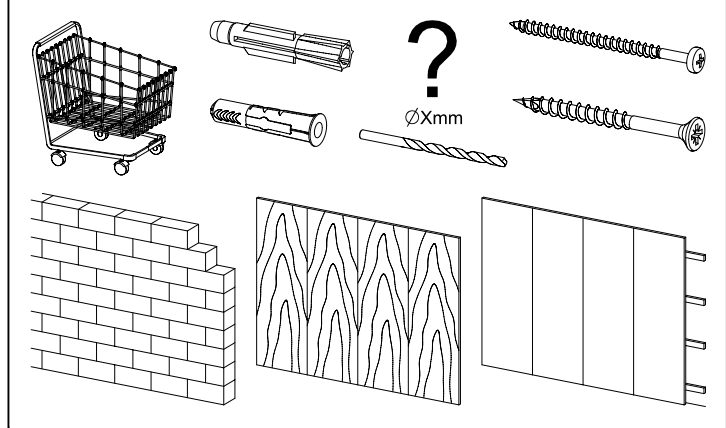
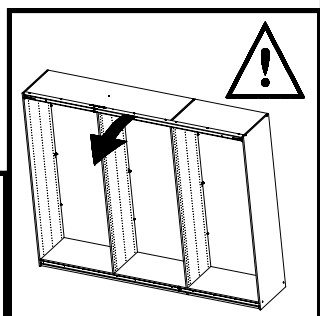
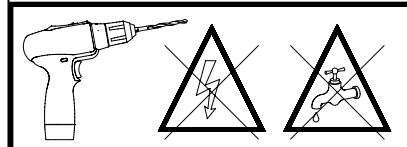
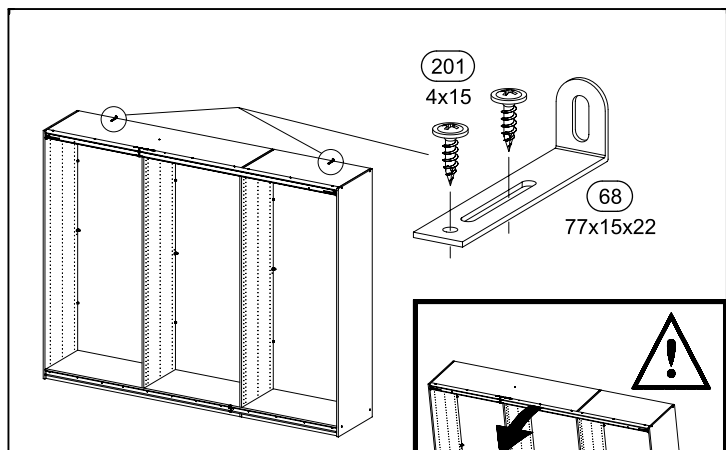
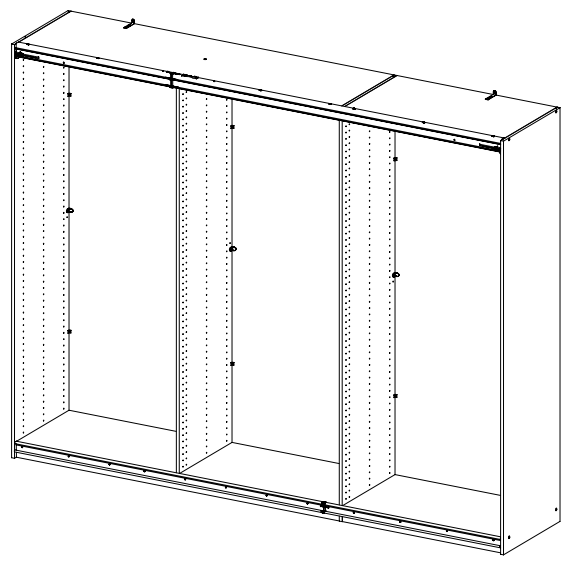
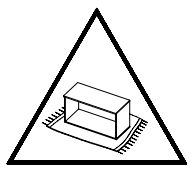
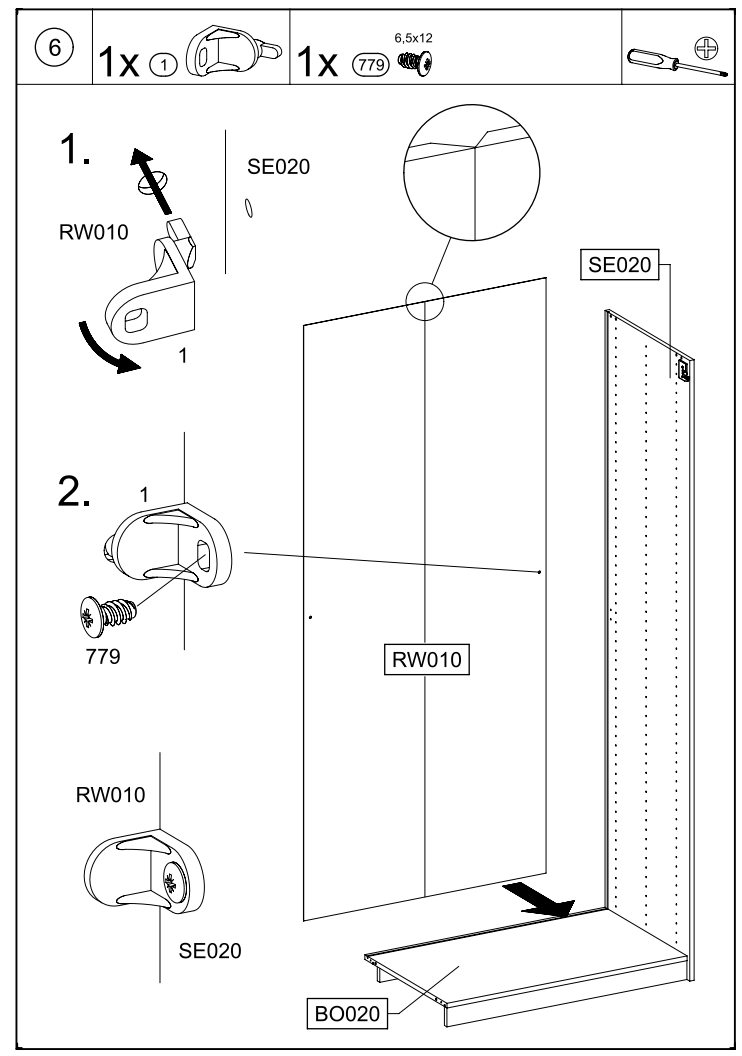
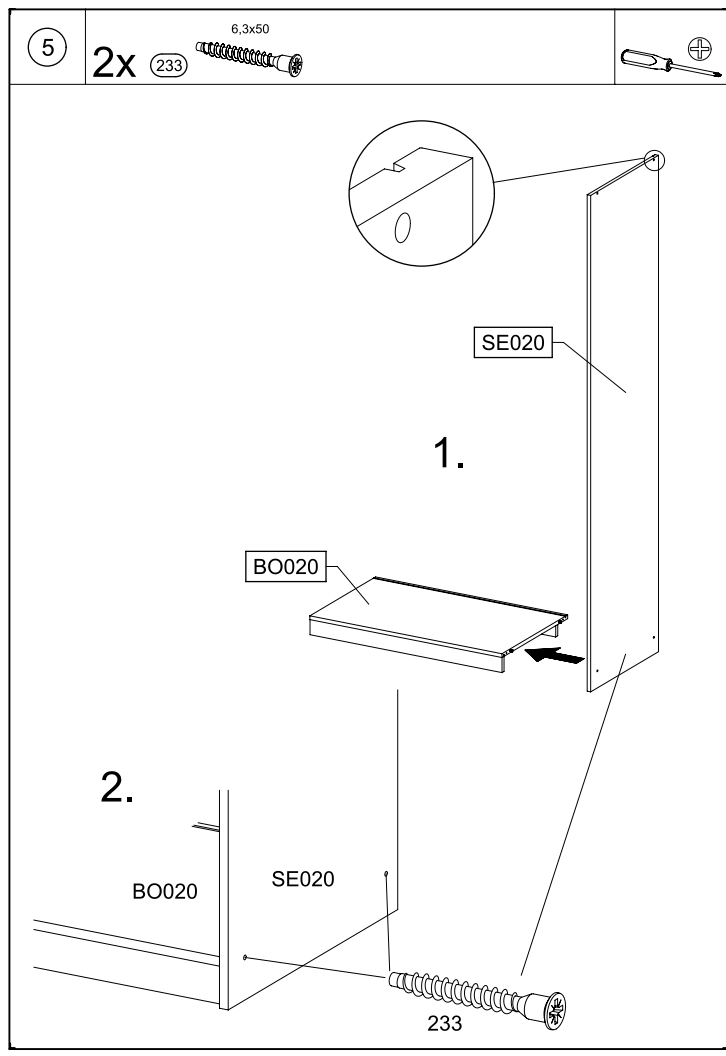
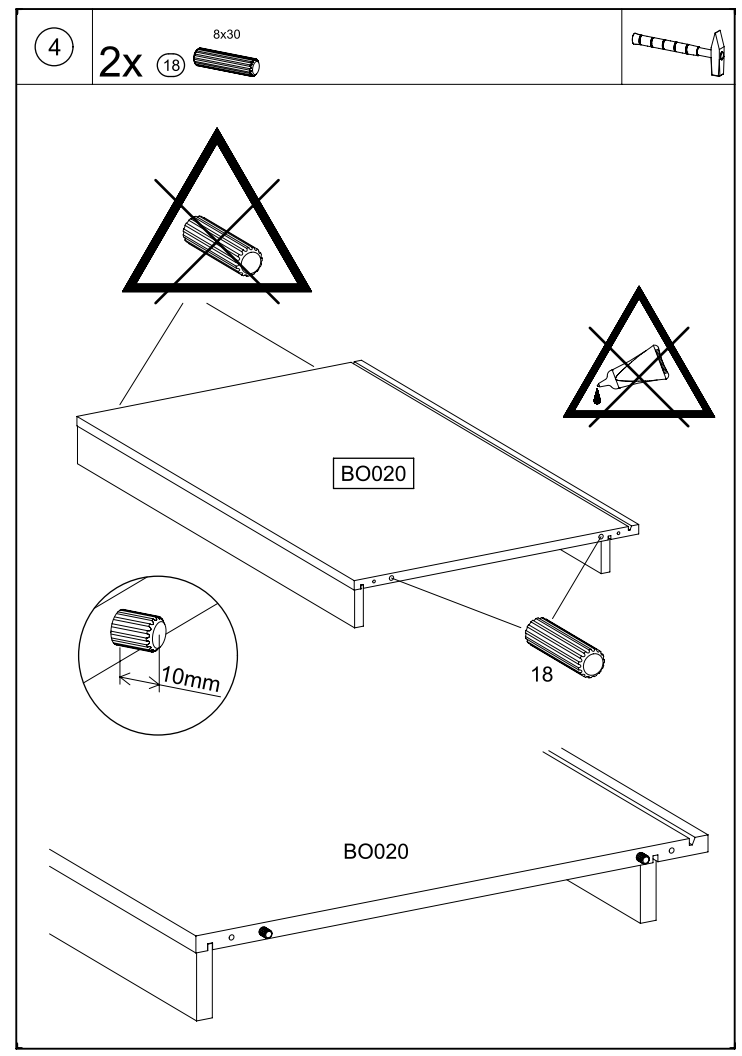
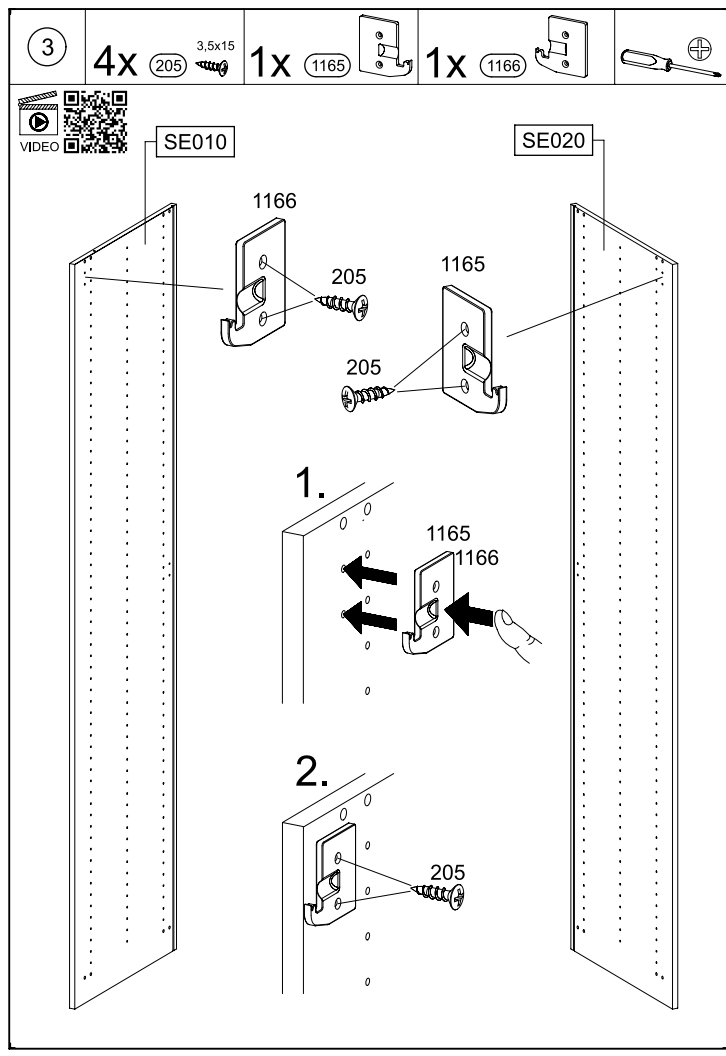
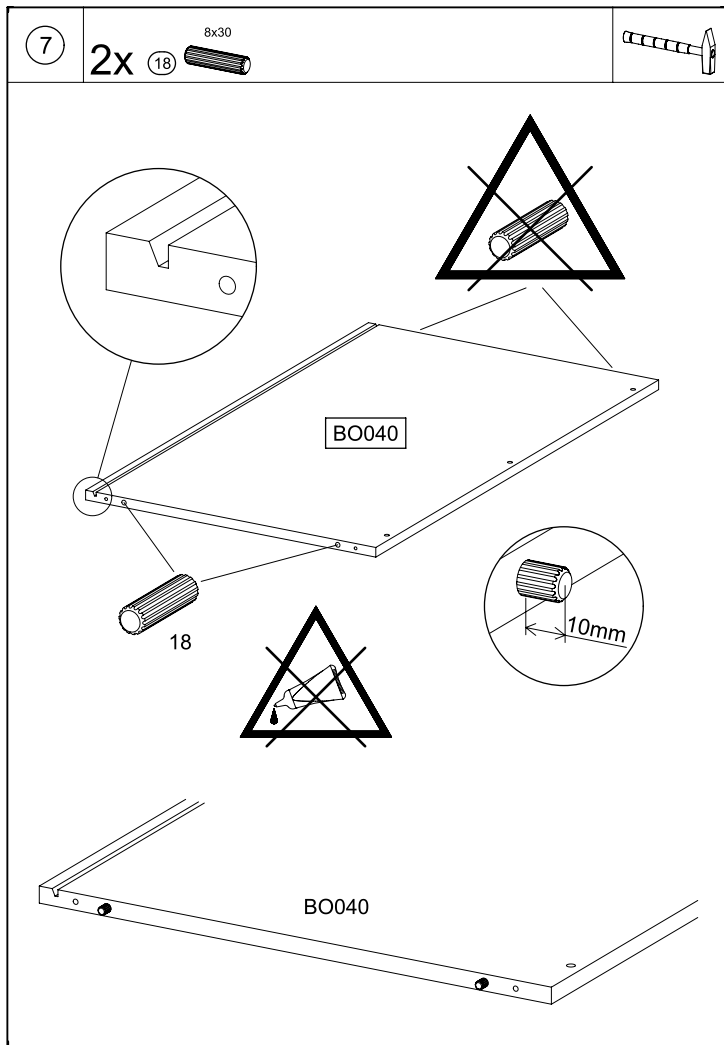


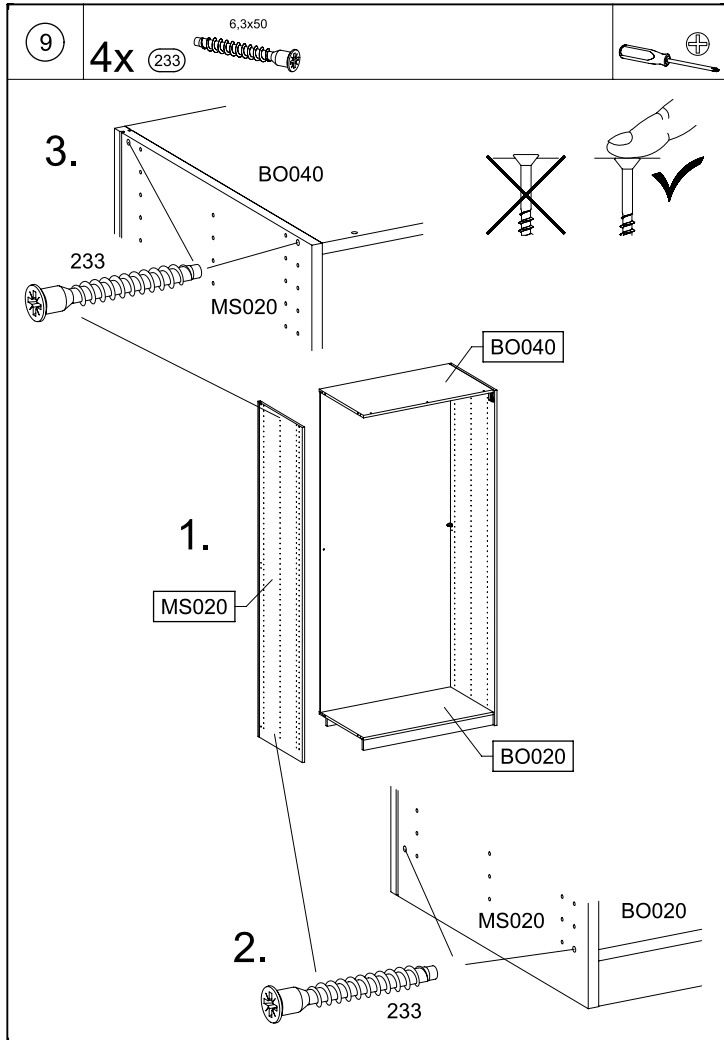
2-3h



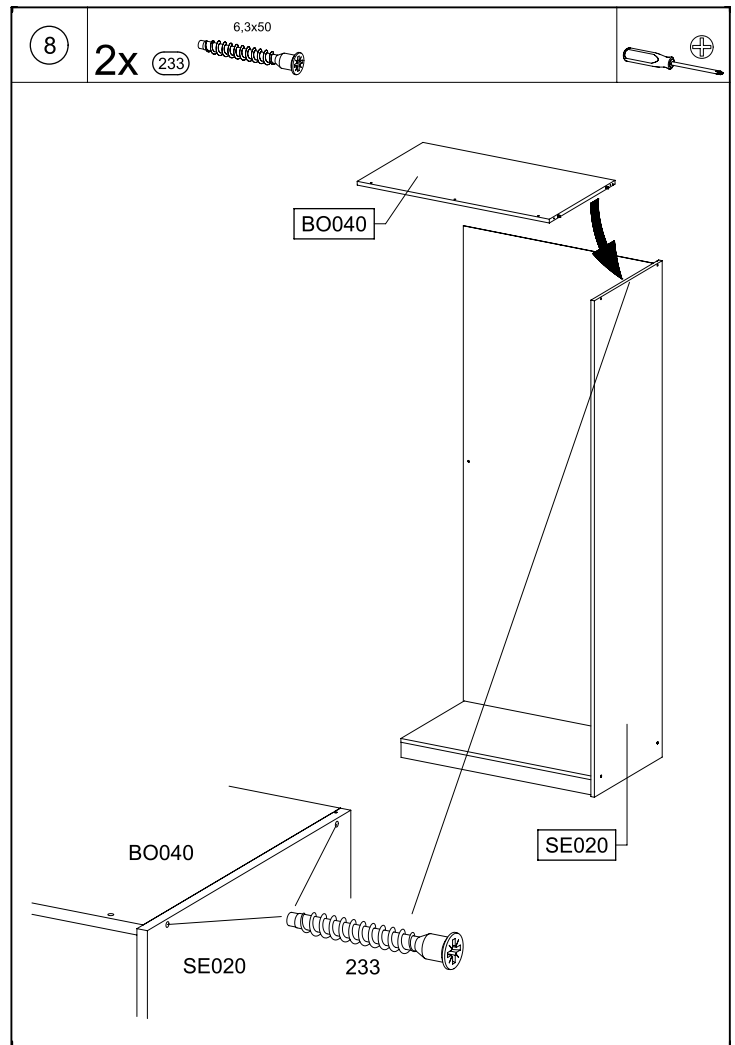




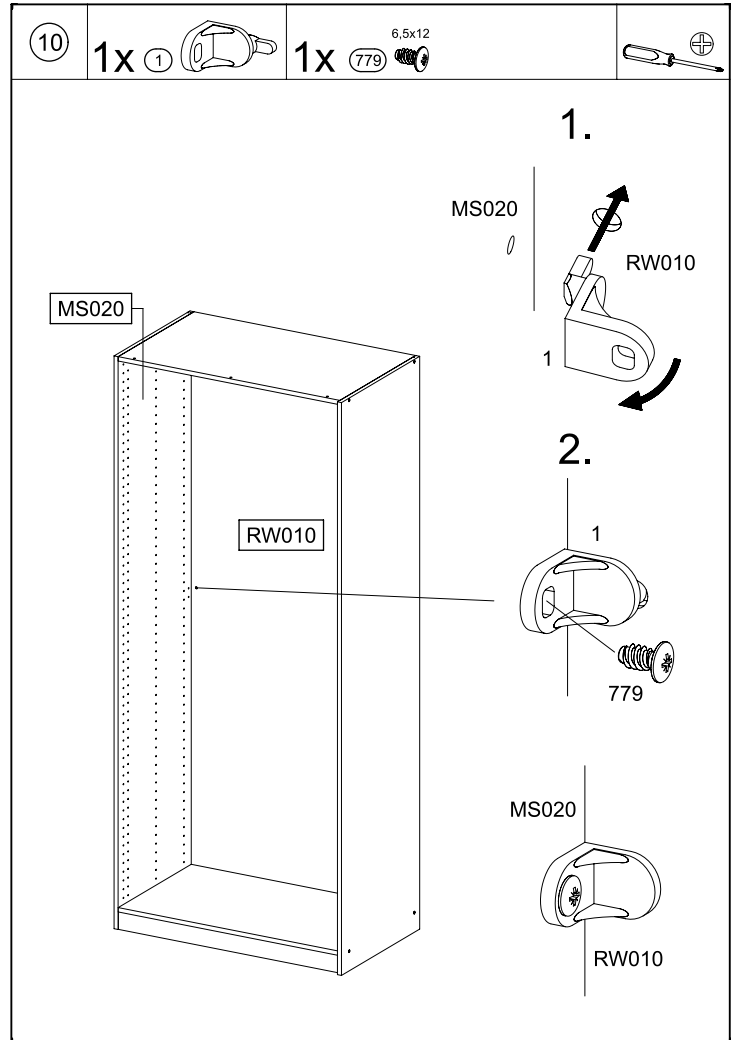
M2576



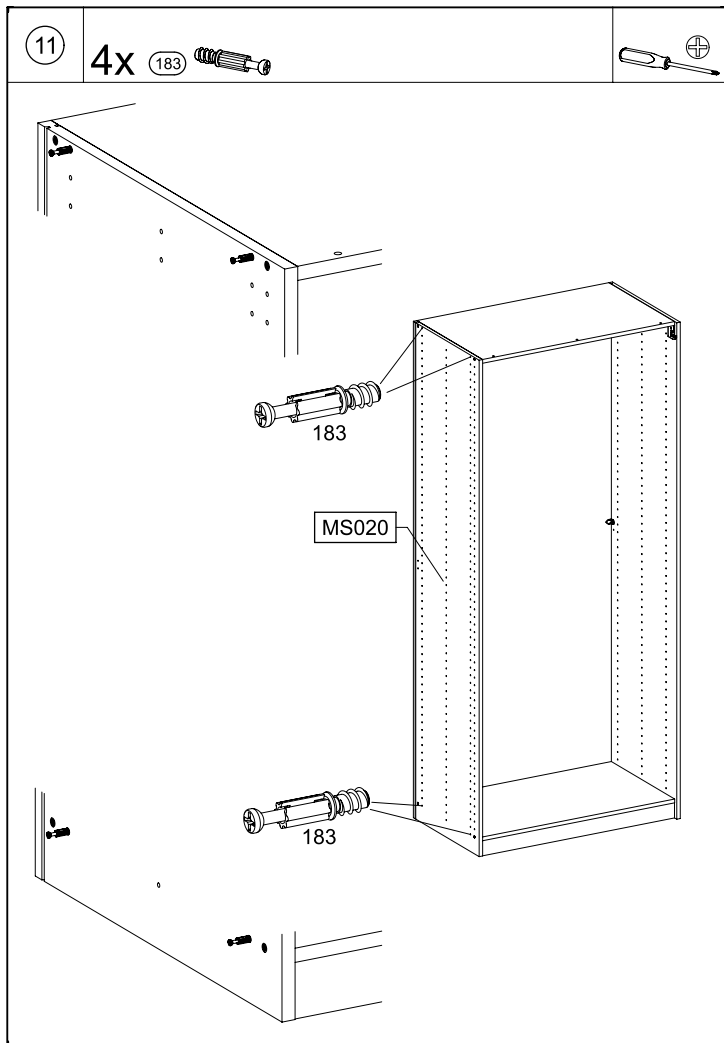
M2576



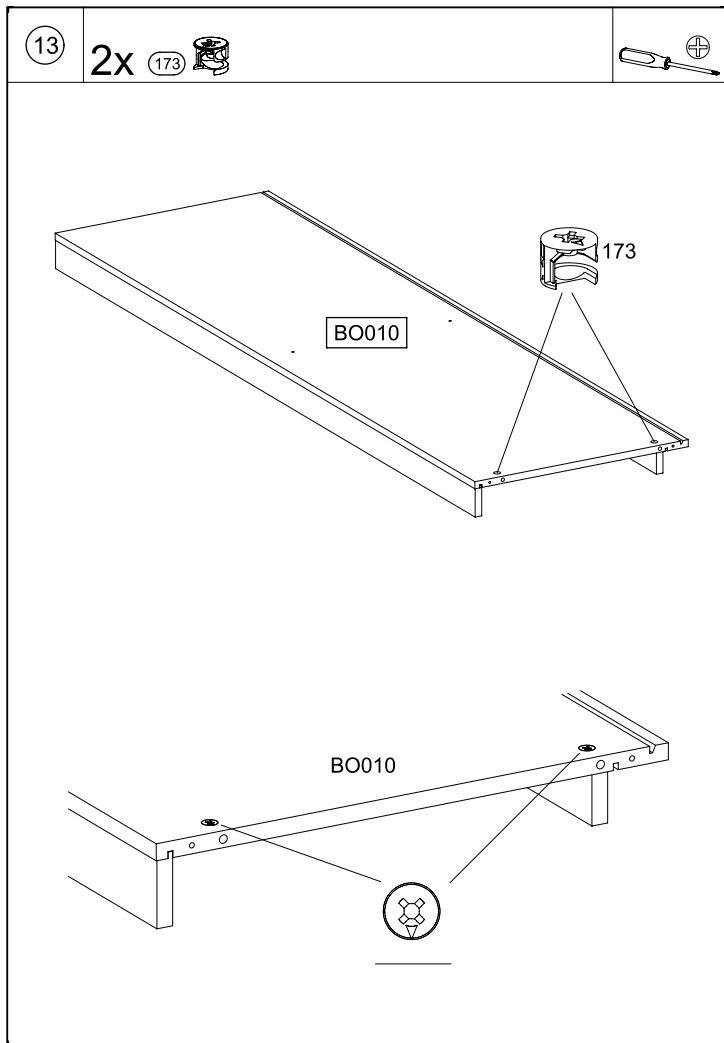
M2576



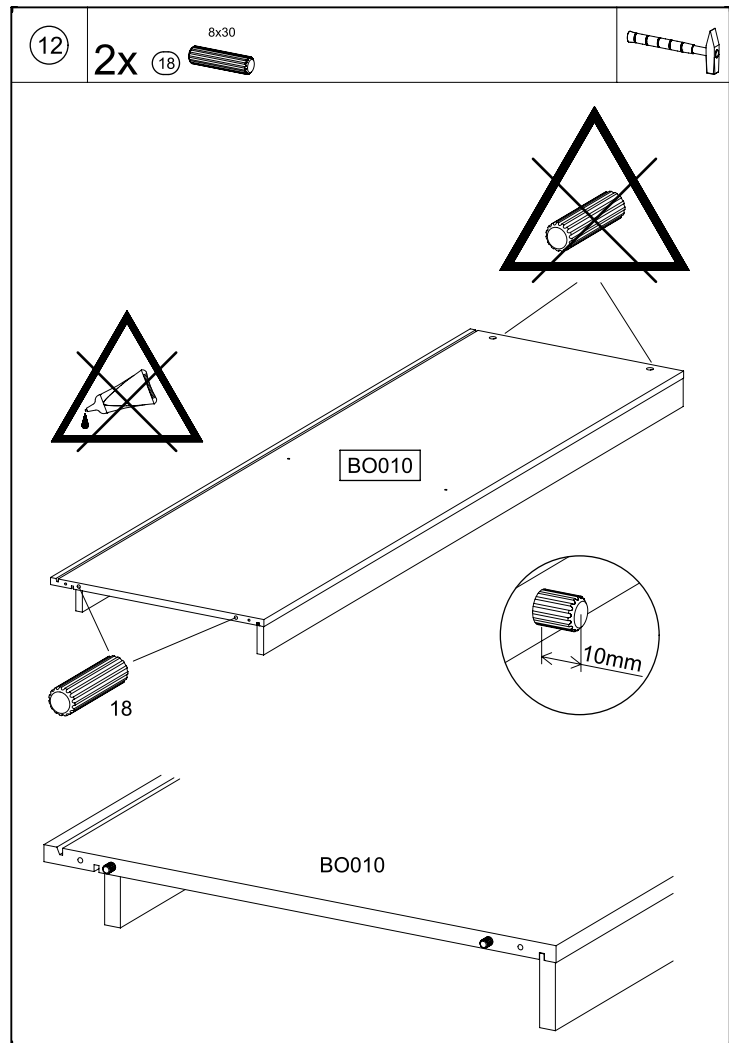
M2576



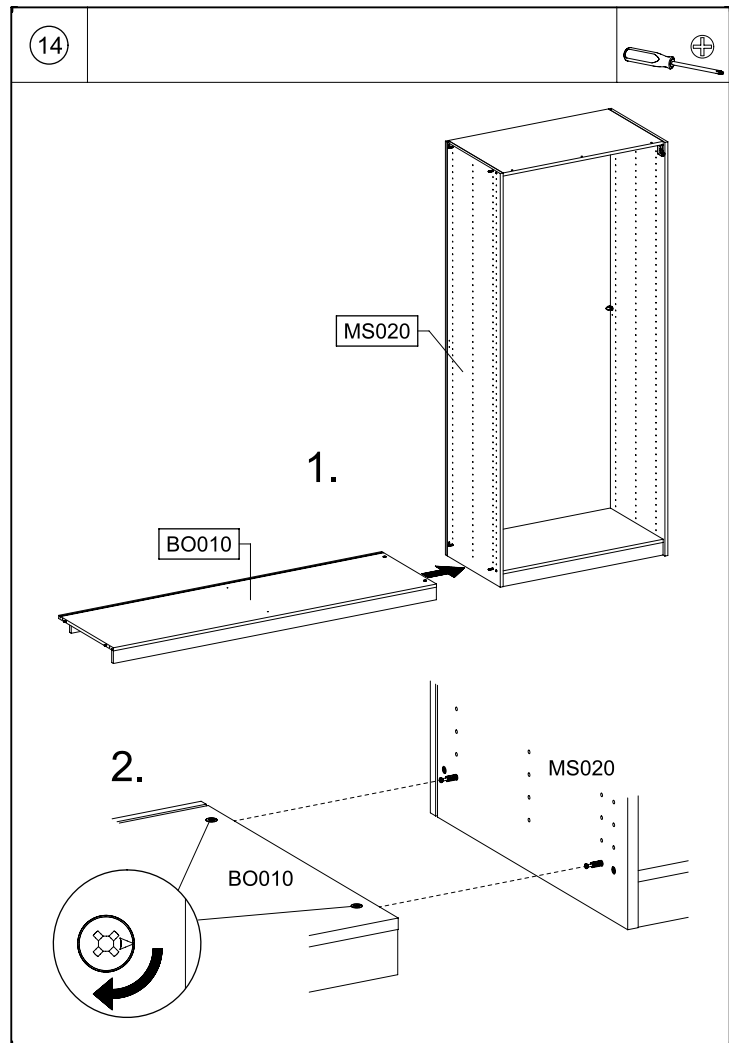
M2576



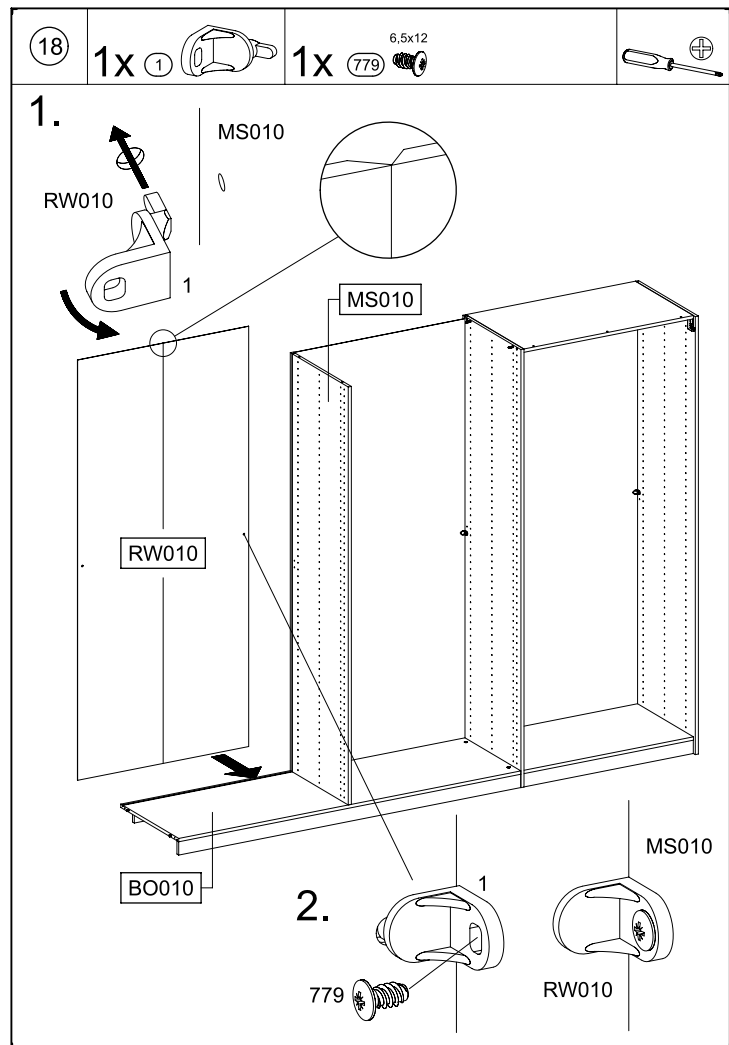
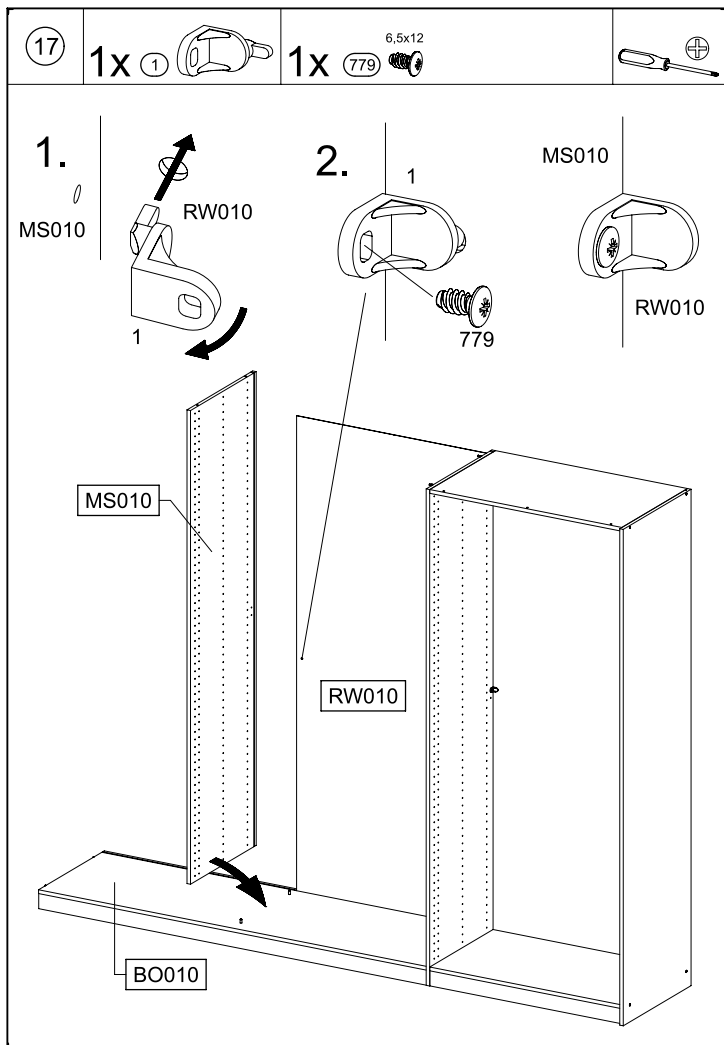
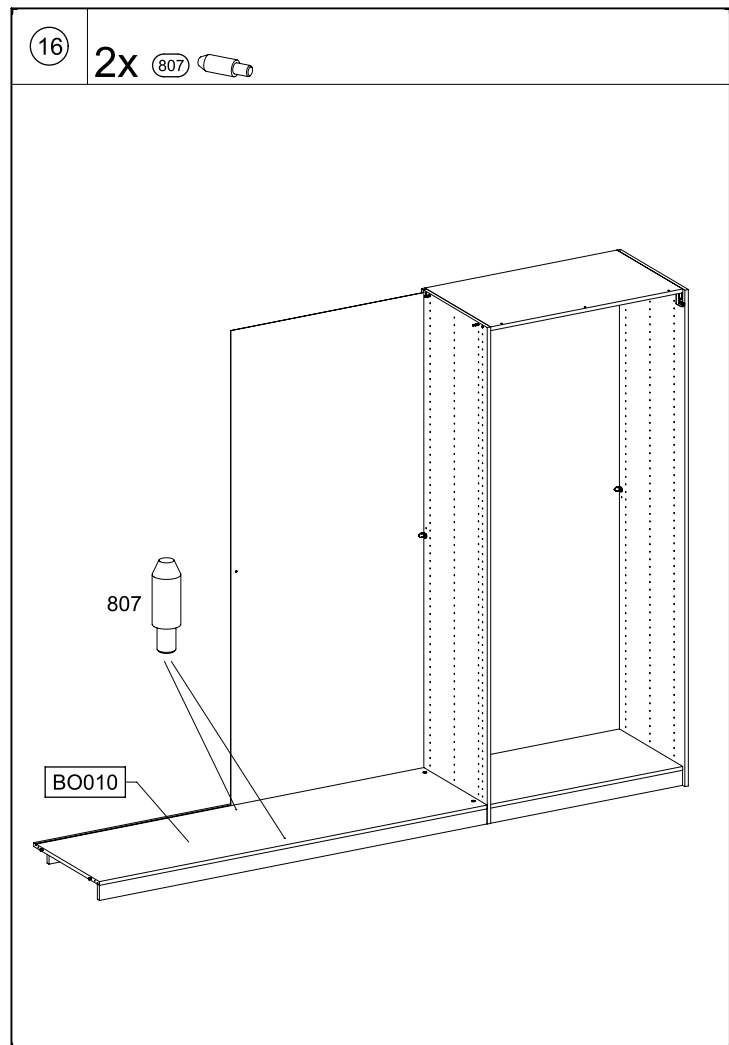
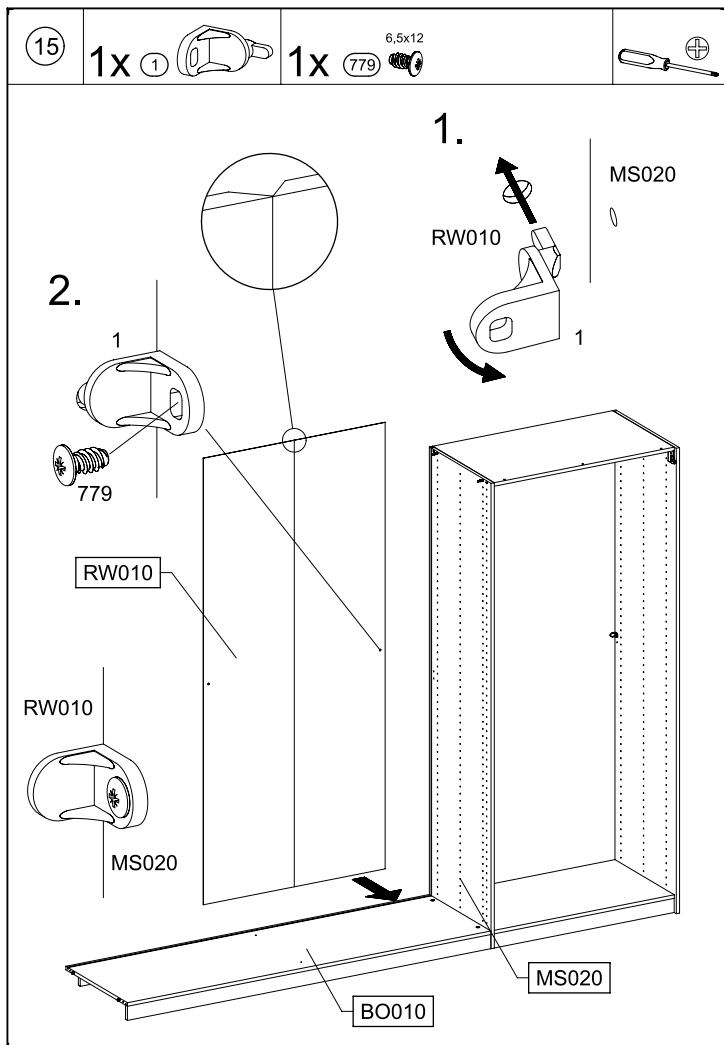
M2576

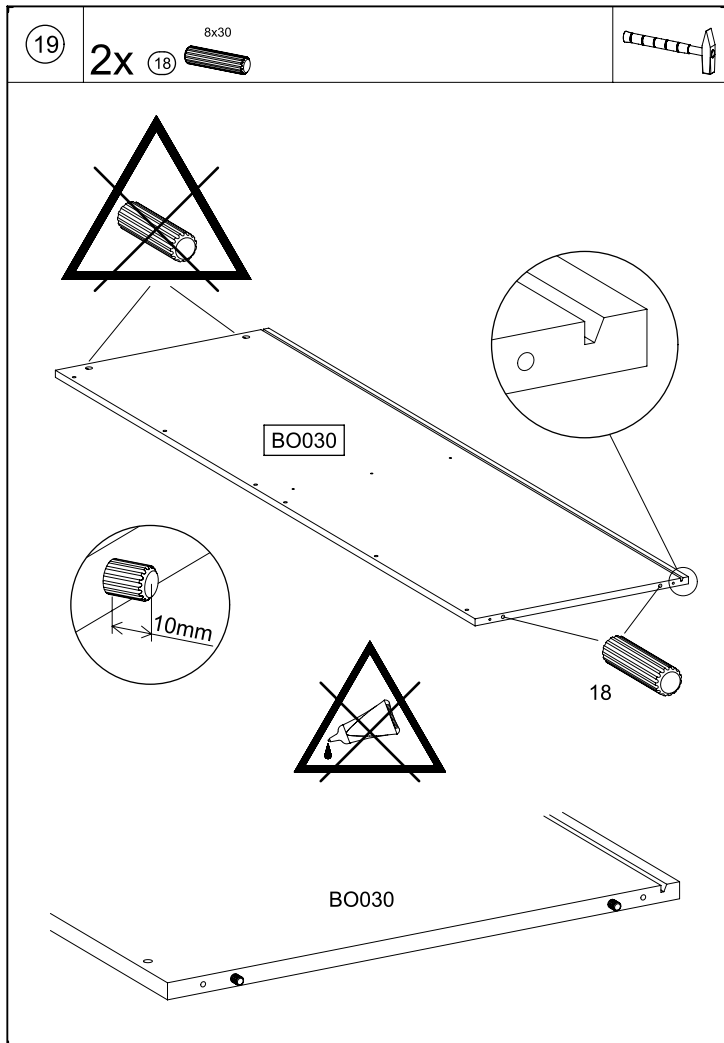


M2576

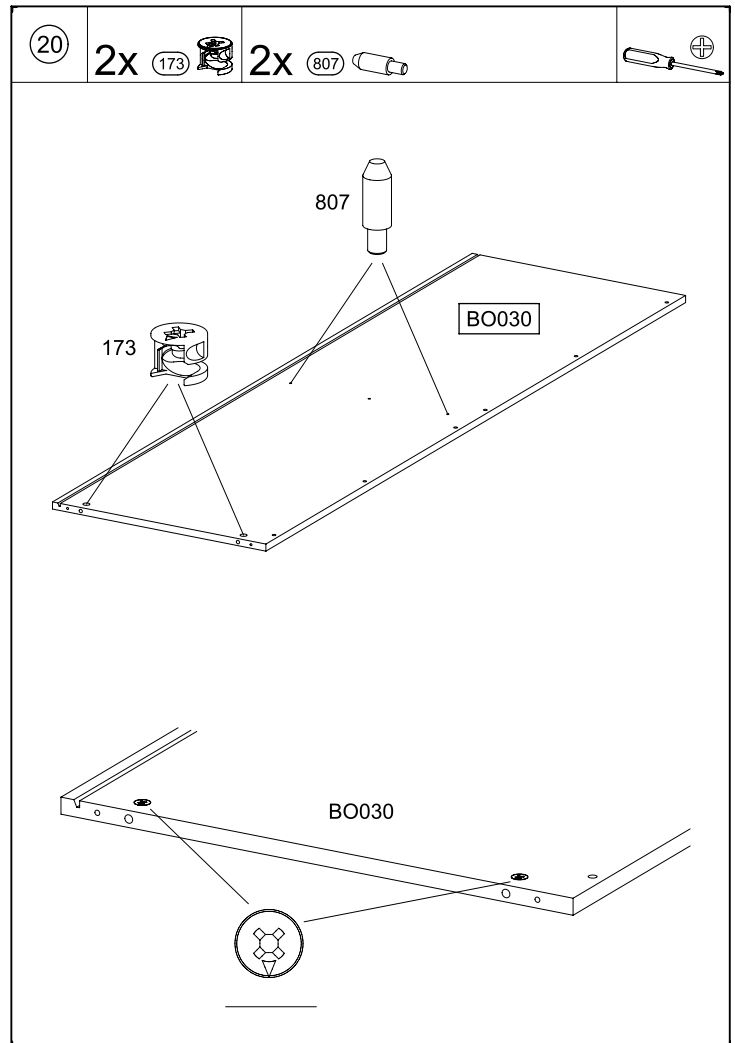


M2576

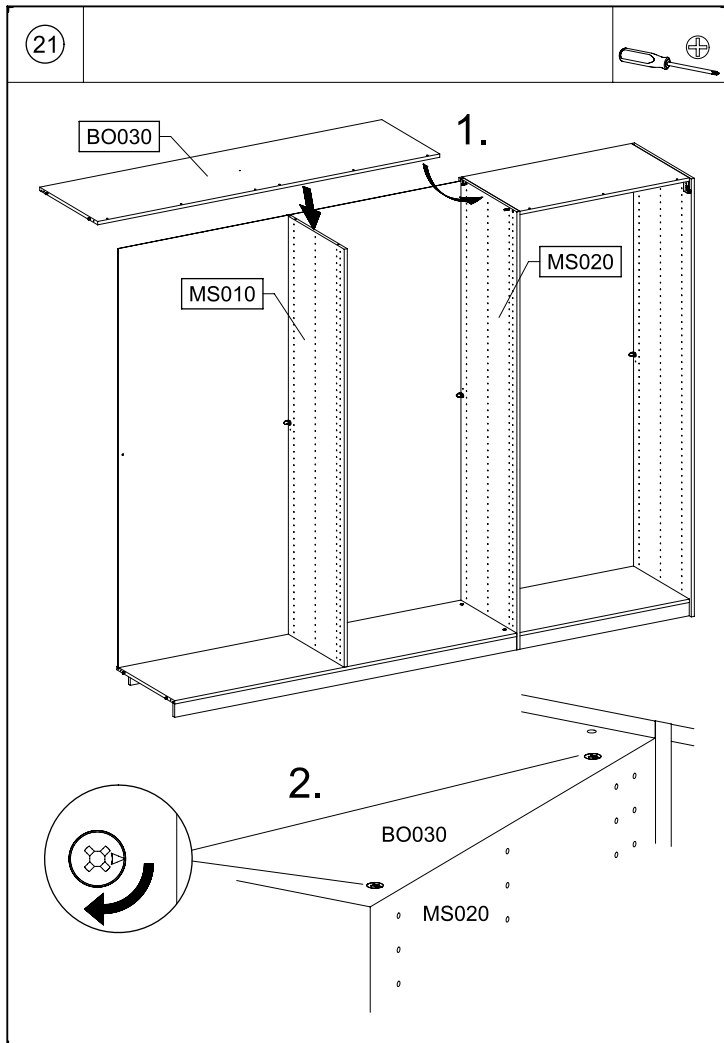




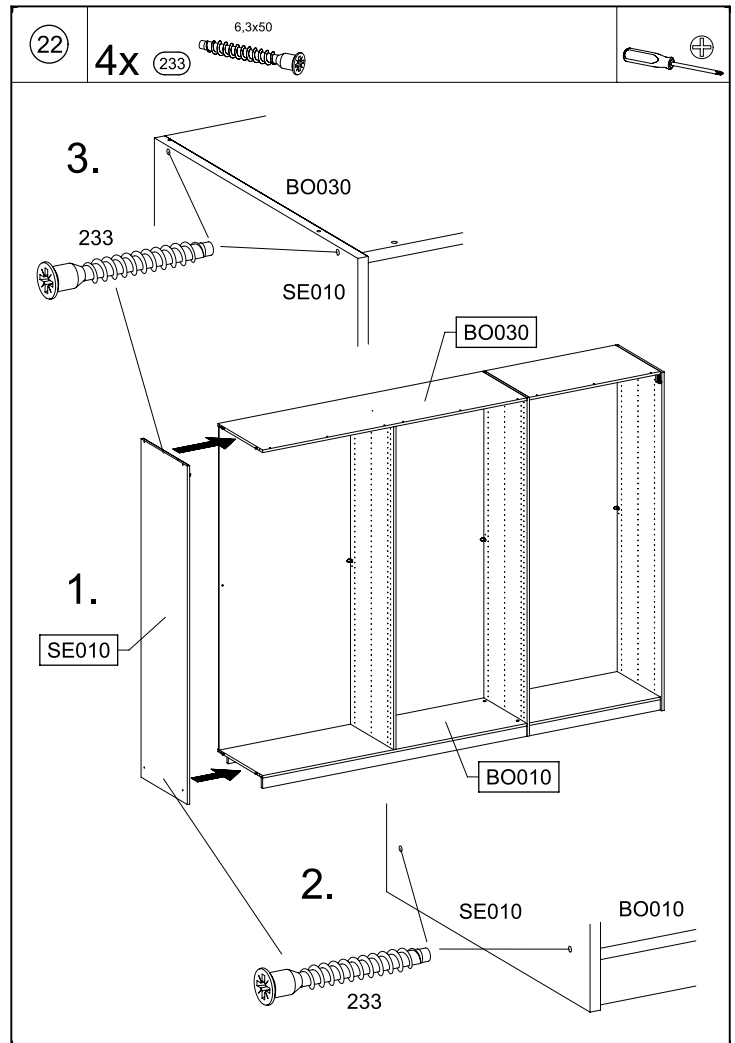
M2576



M2576



M2576



M2576

23 1x 1 1x 6.5x12 779

RW010
SE010

1. SE010 RW010
2. SE010 RW010 779

24 1x 296 4.5x50

296
BO030
MS010

25 2x 211 M4x12 2x 580 M4 1x 1163

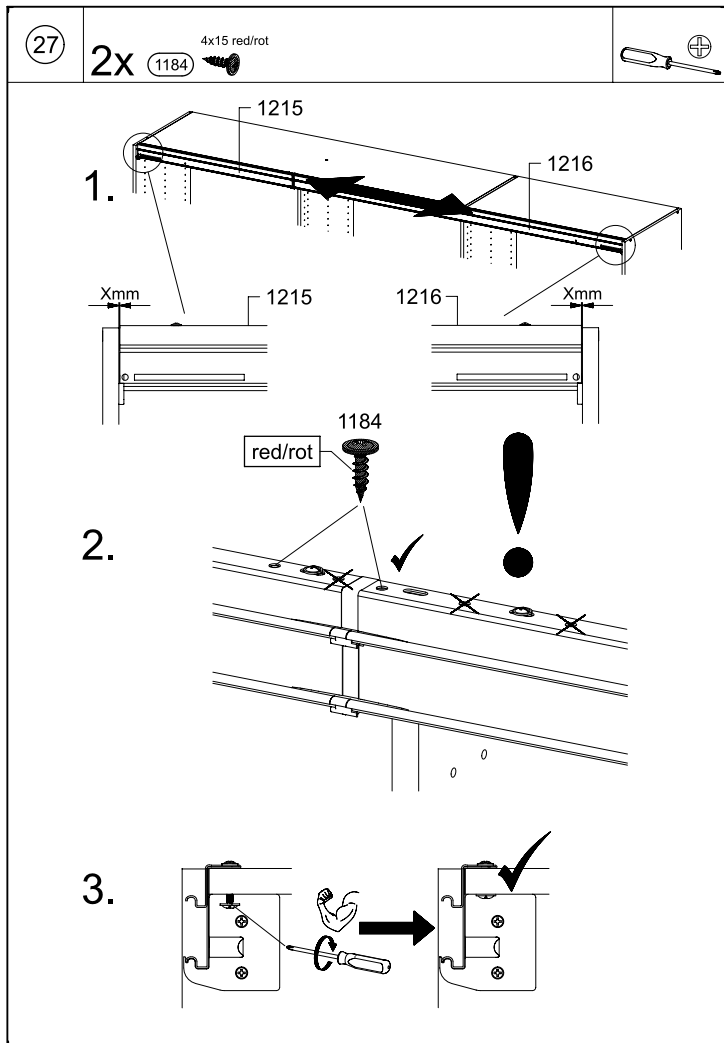
1. 1163 1215
2. BO030 1215
3. 580

580 BO030 211 3x

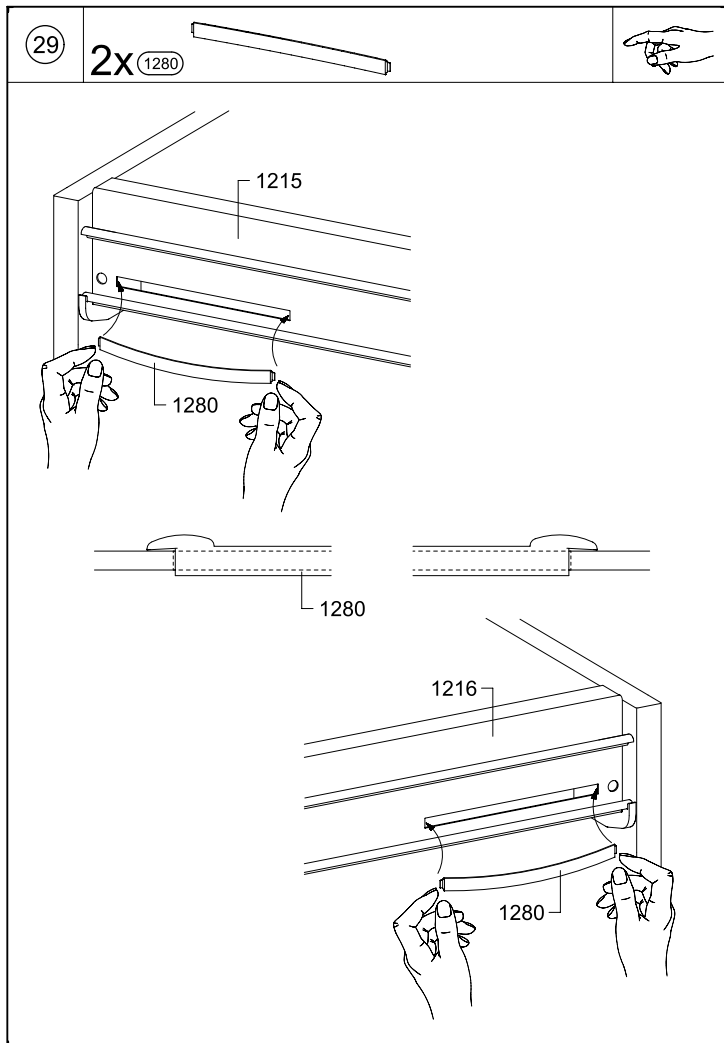
26 4x 211 M4x12 4x 580 M4

1. 1215 1163 1216
2. BO030 580 BO040

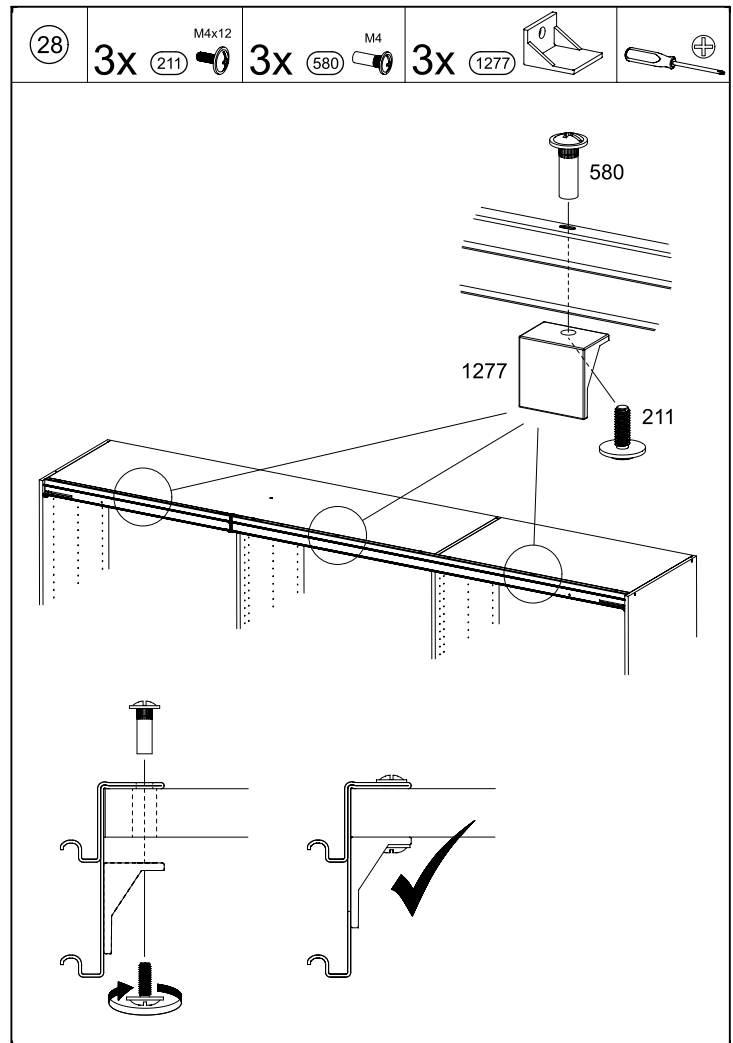
580 BO030 BO040 211 3x



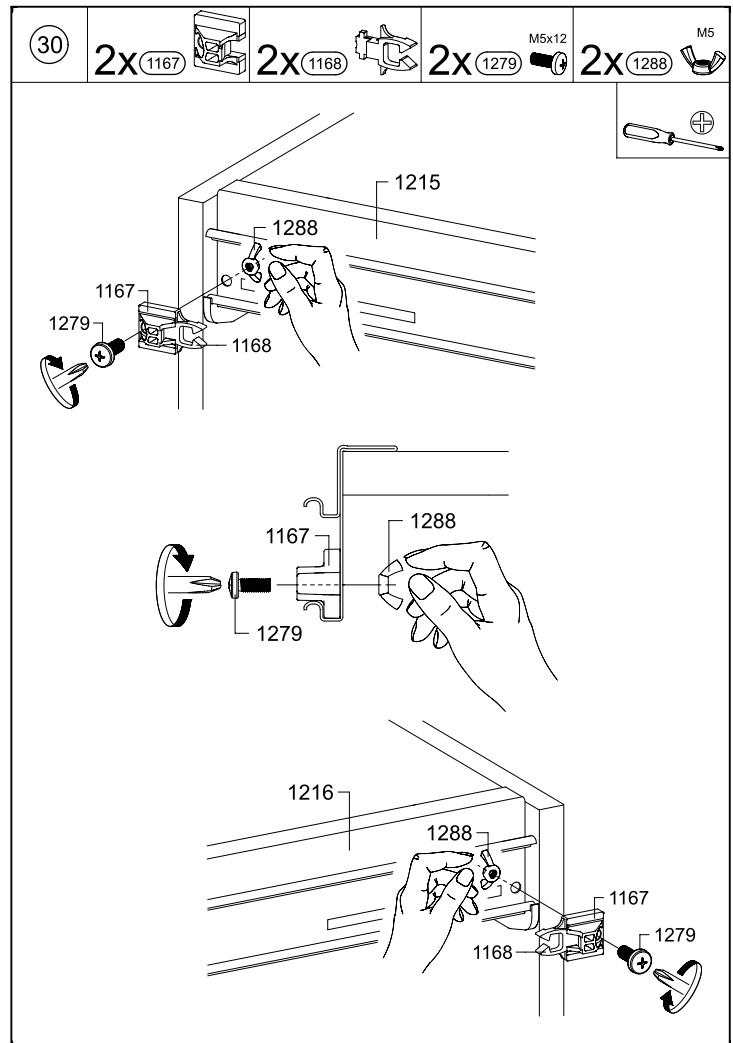
M2576



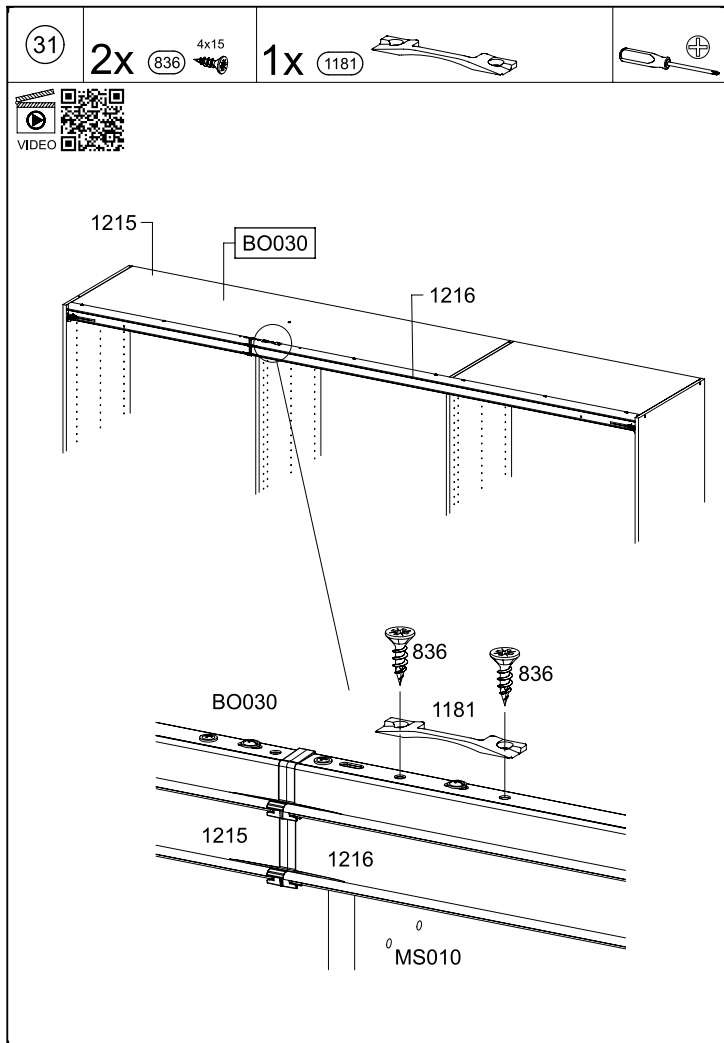
M2576



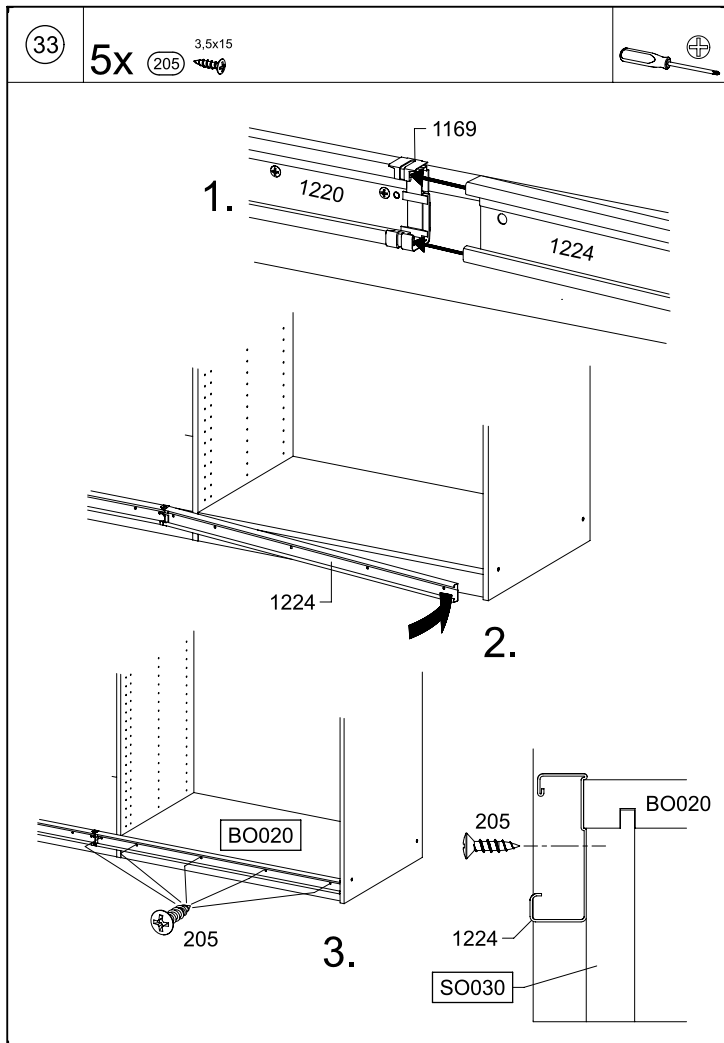
M2576



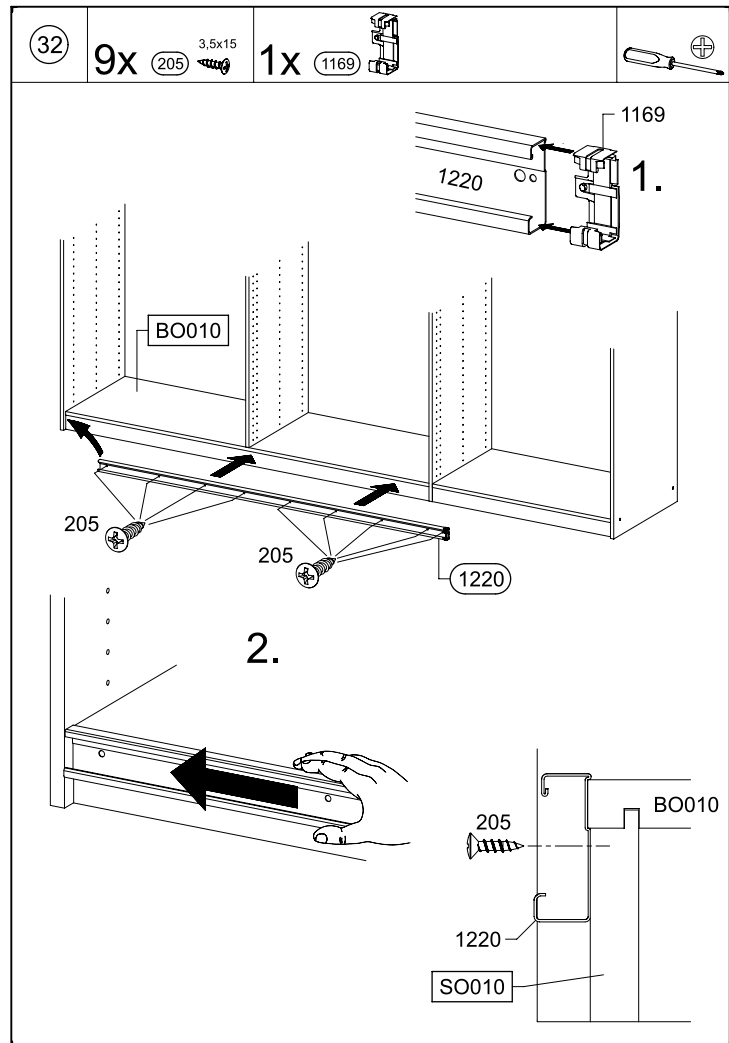
M2576



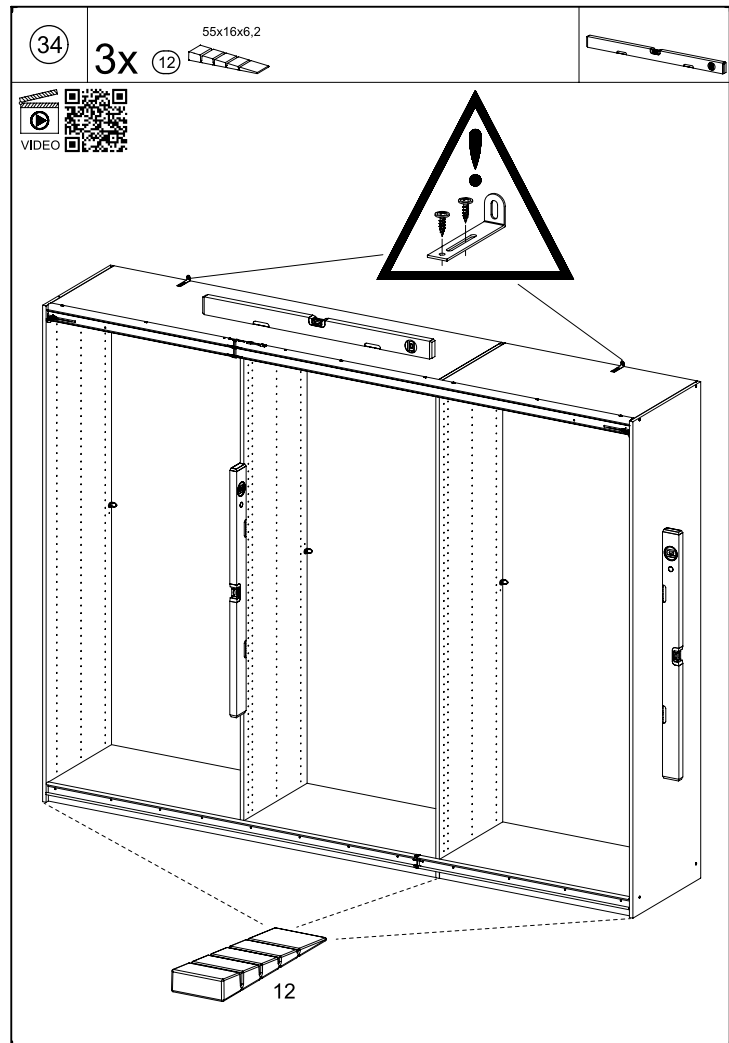
M2576



M2576



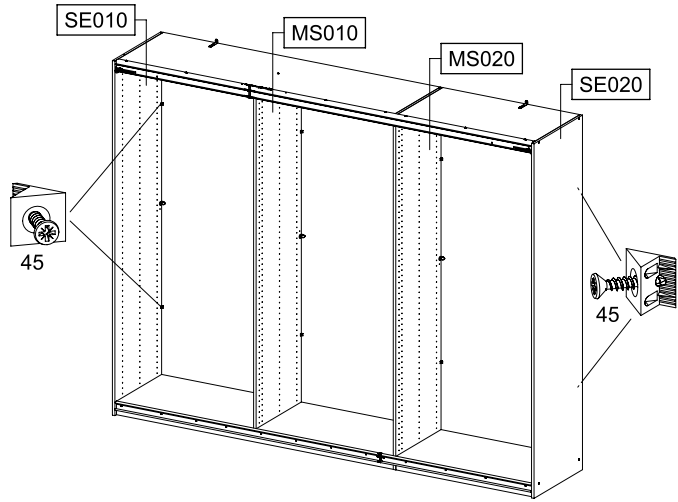
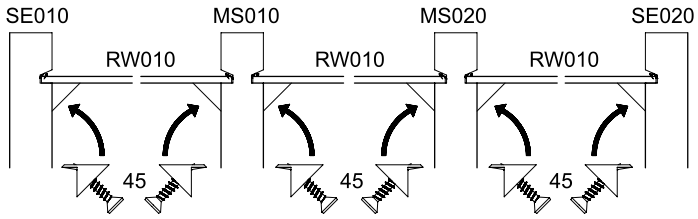
M2576



M2576

35

12x 45



36

8x 271

