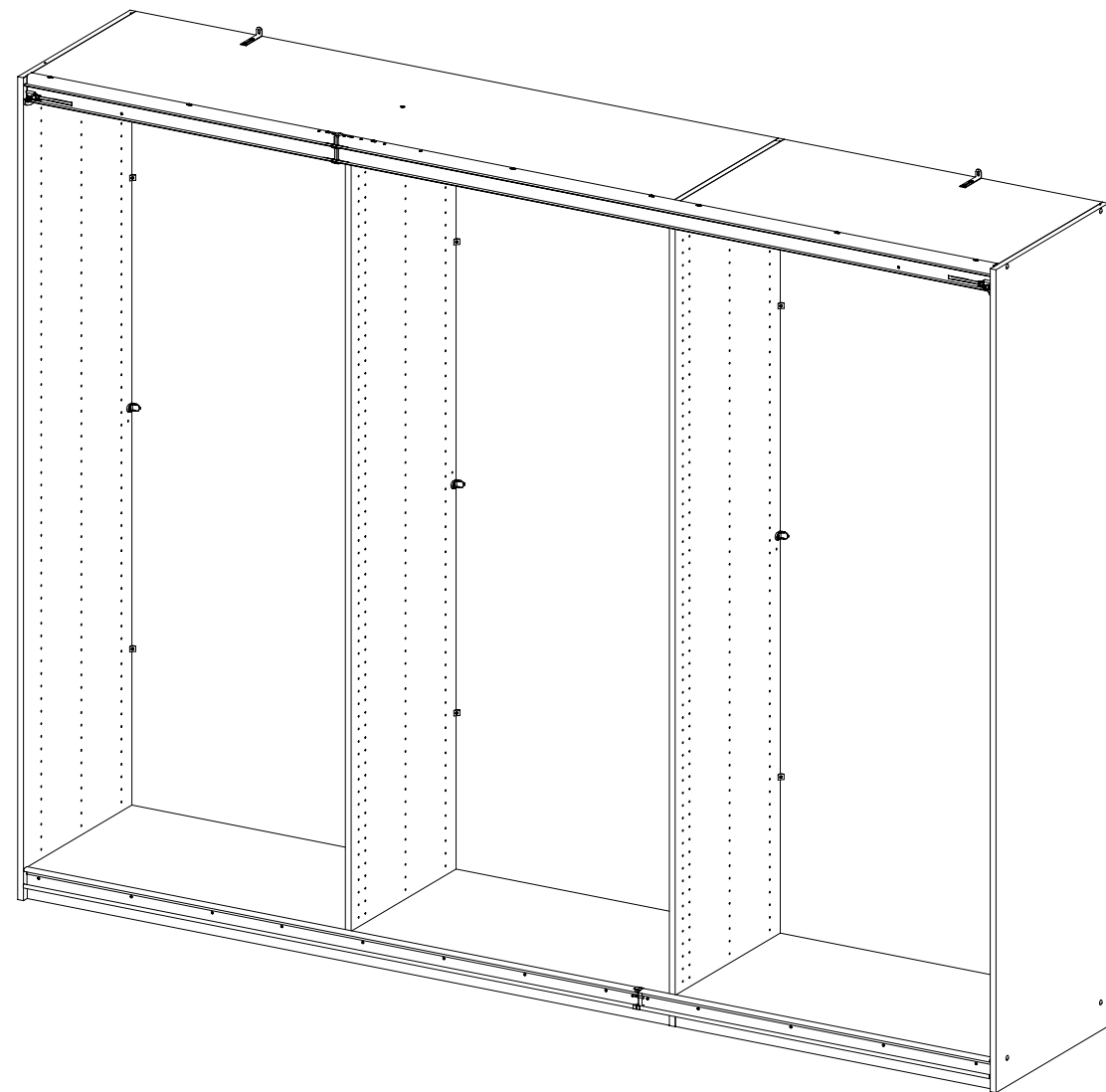
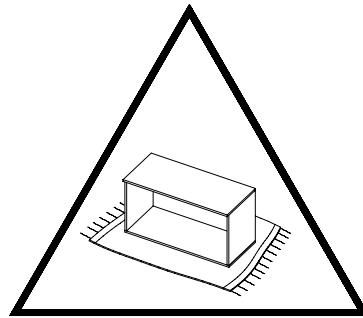
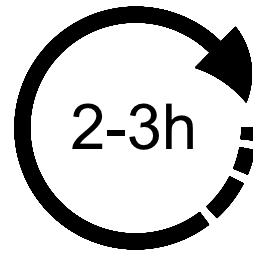
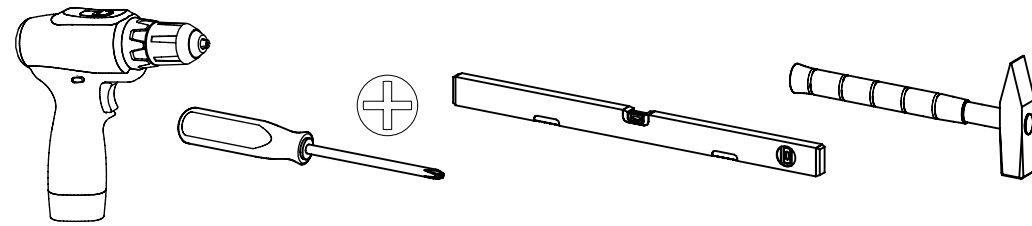


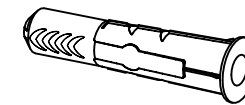
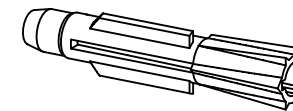
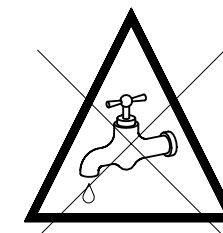
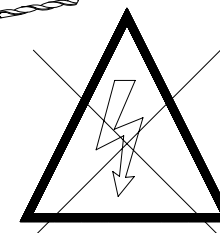
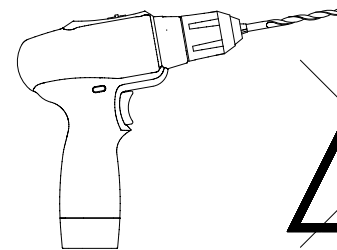
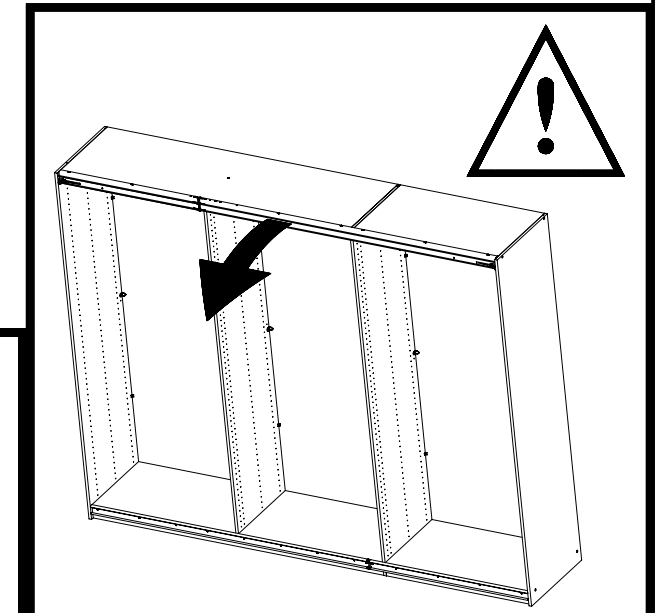
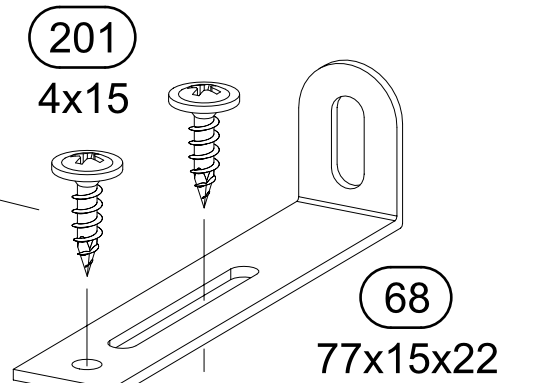
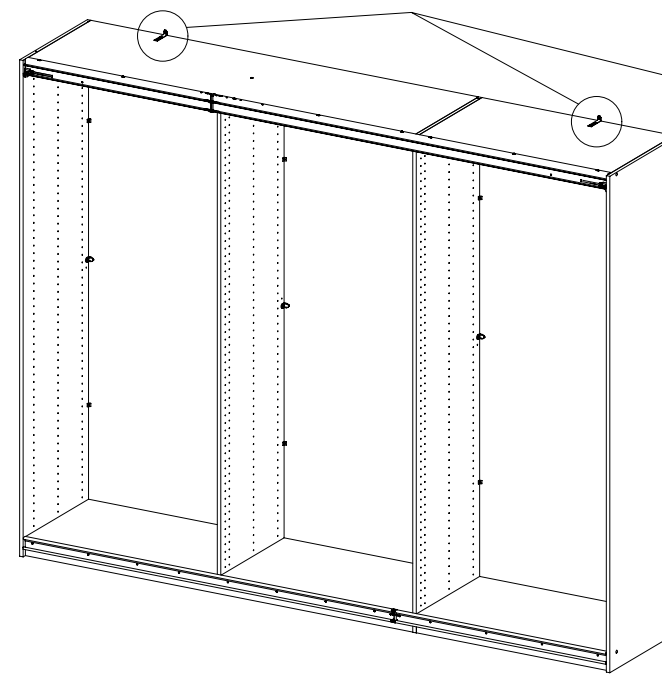
1.

M2583_04

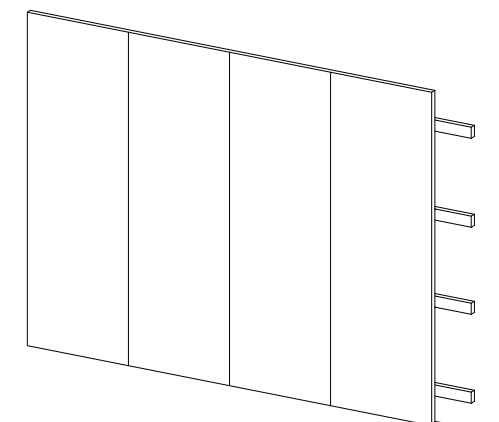
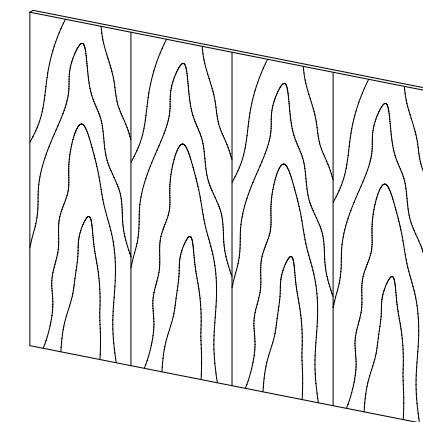
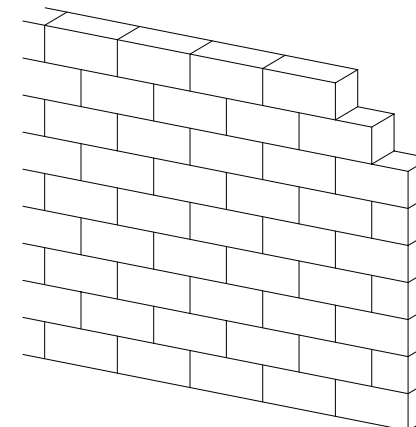
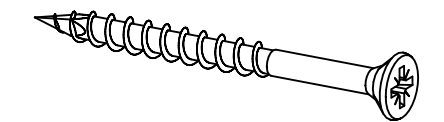
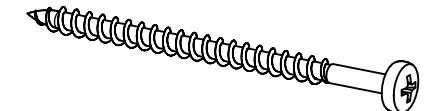
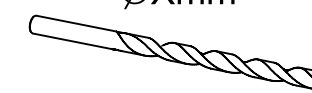
rauch

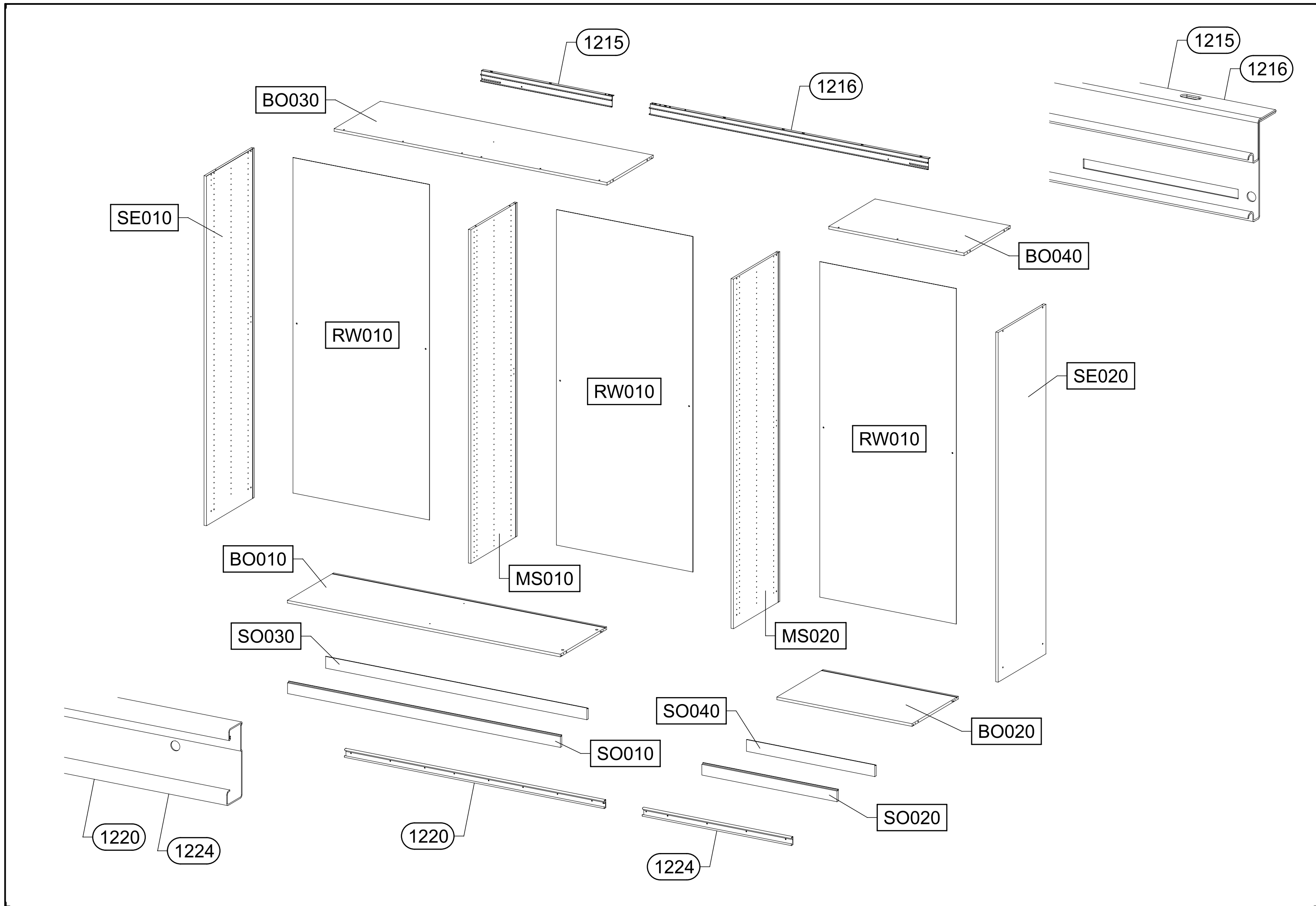


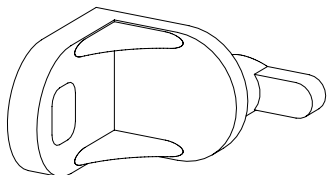
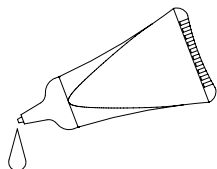
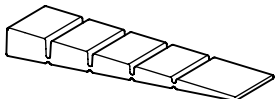
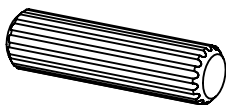
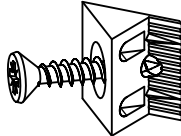
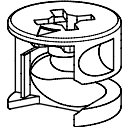
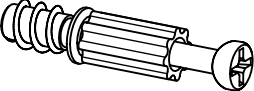

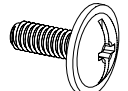
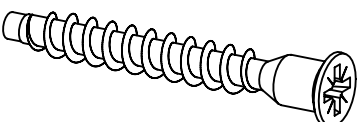

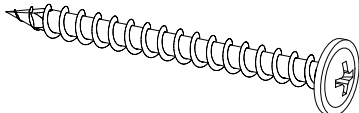
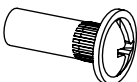
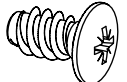

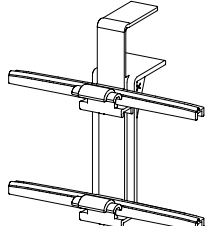
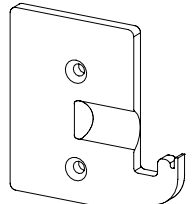
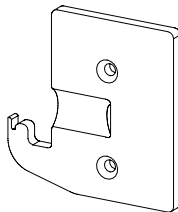
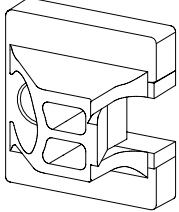
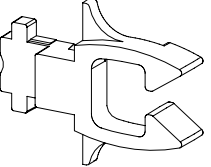
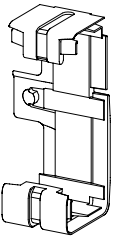

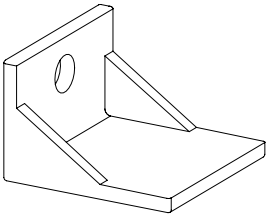
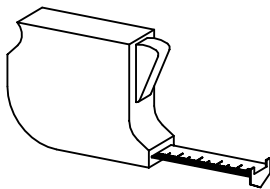
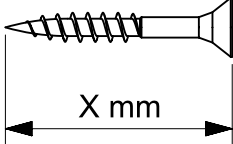
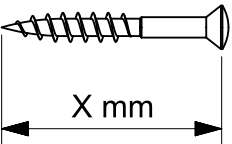
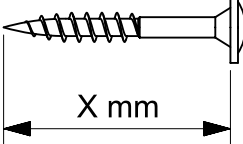
2.

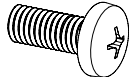
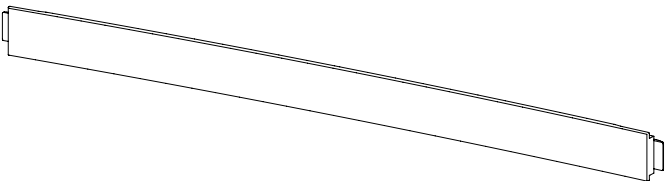

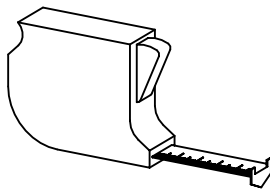
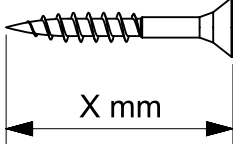
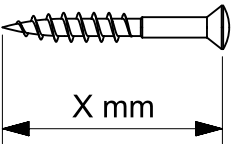
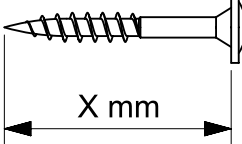


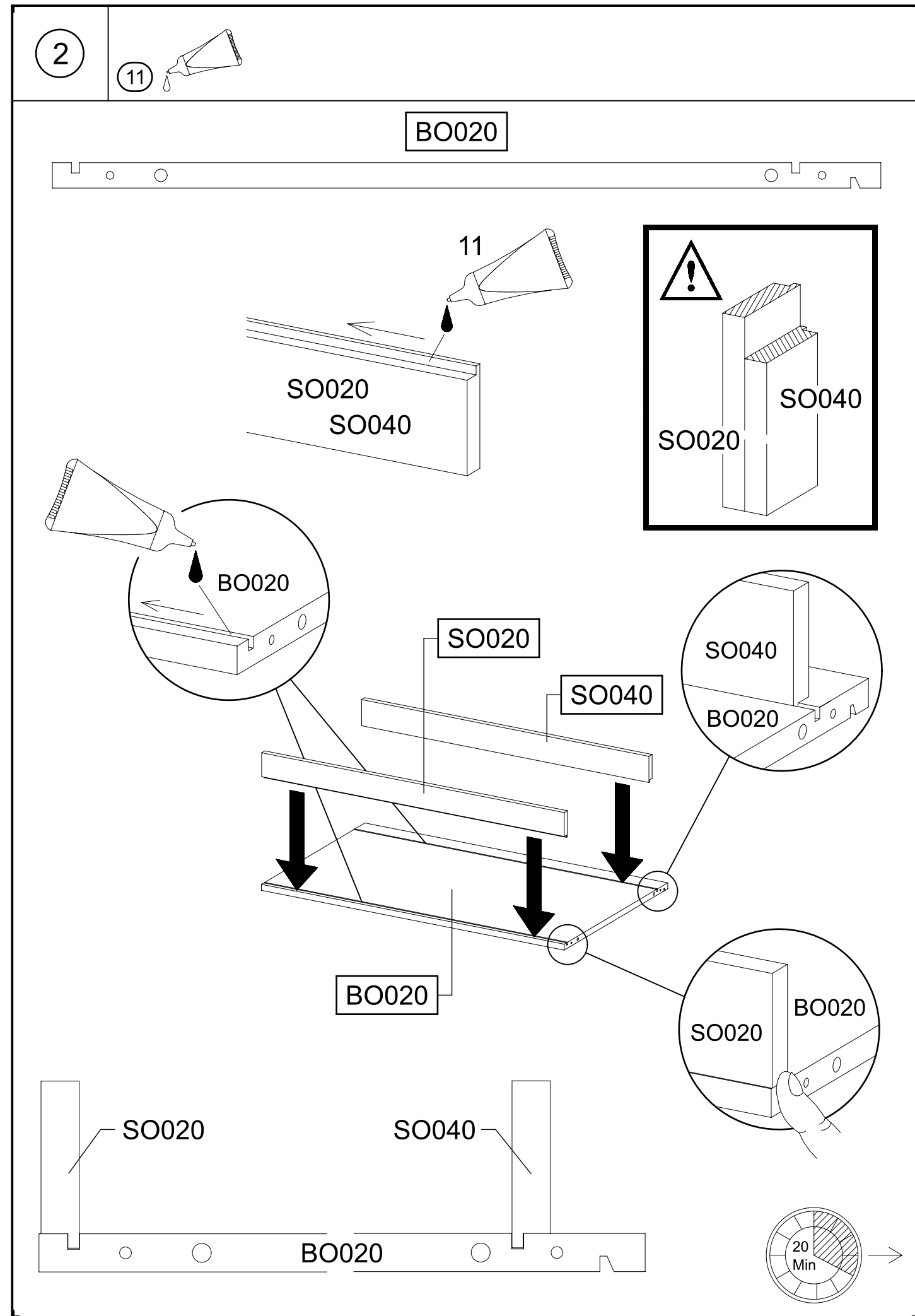
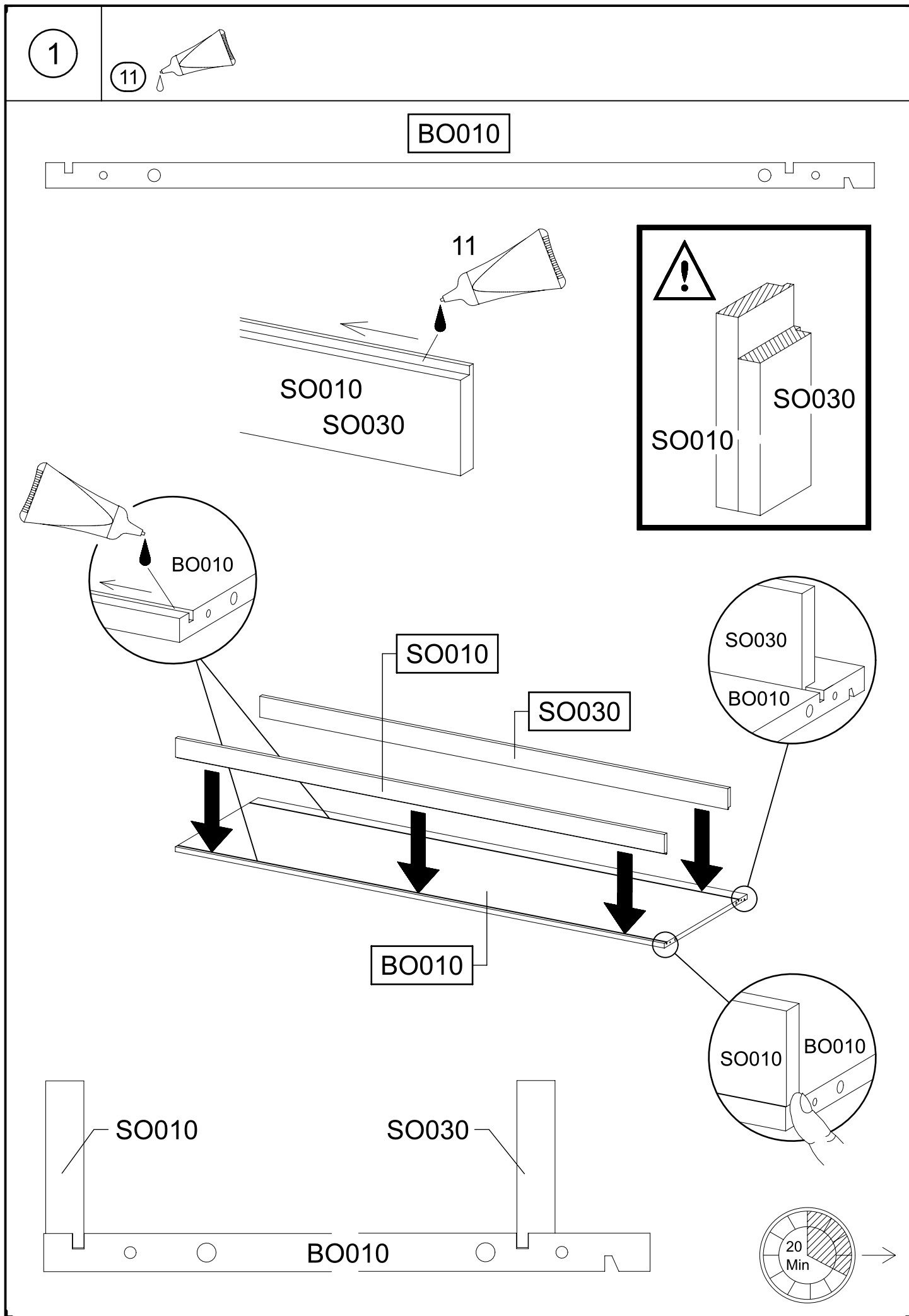
ØXmm





6x 1 		11 		3x 55x16x6,2 12 	
8x 18 8x30 		12x 45 		4x 173 	
4x 183 		18x 205 3,5x15 		9x 211 M4x12 	
12x 233 6,3x50 		8x 271 		1x 296 4,5x50 	
9x 580 M4 		6x 779 6,5x12 		4x 807 	
1x 1163 		1x 1165 		1x 1166 	
2x 1167 		2x 1168 		1x 1169 	
2x 1184 4x15 red/rot 		3x 1277 		1x 	
					

2x 1279 M5x12 		2x 1280 	
2x 1288 M5 			
			
			
			



3

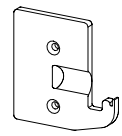
4x

205

3,5x15

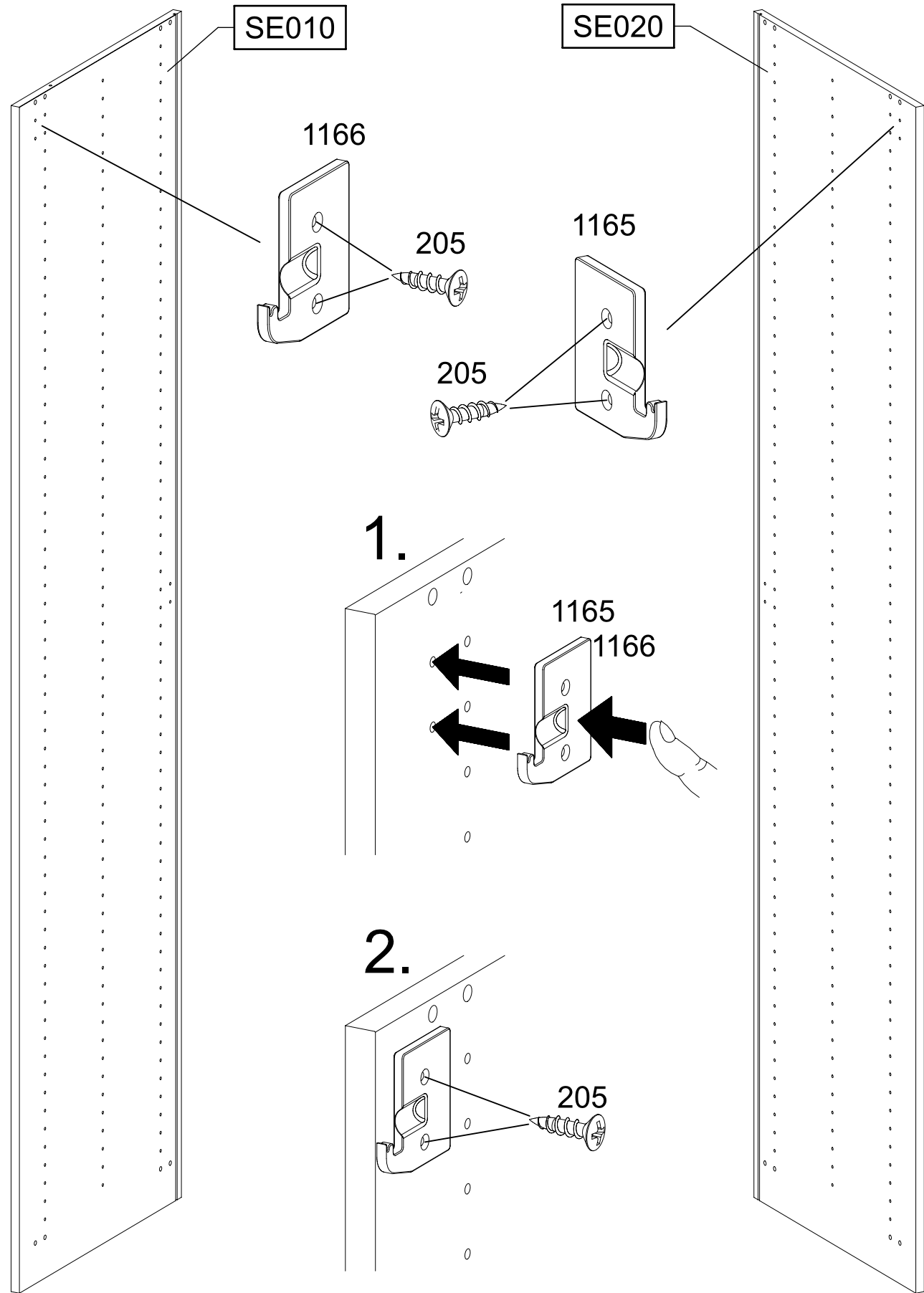
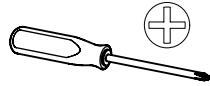
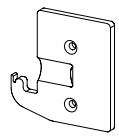
1x

1165



1x

1166

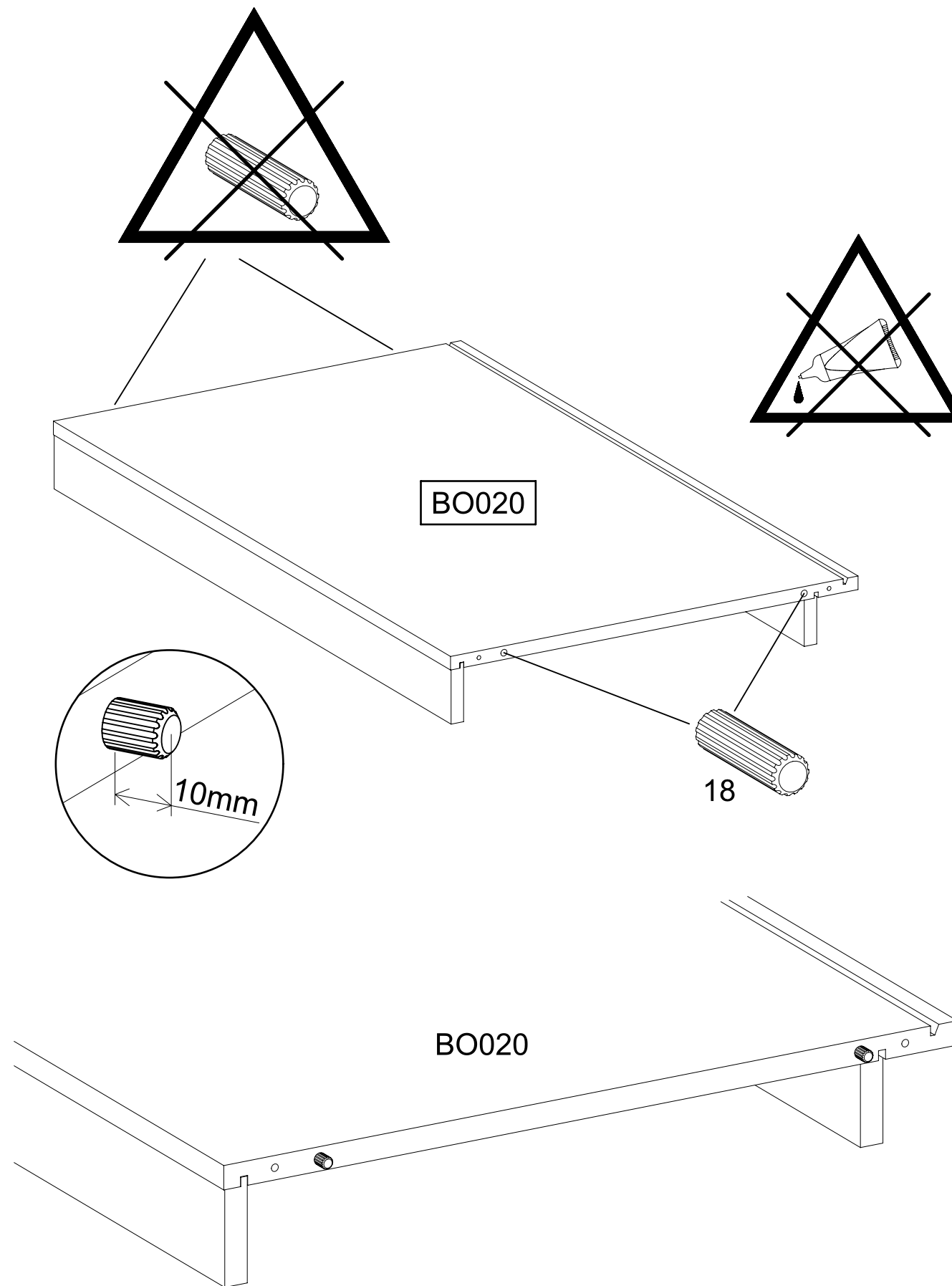
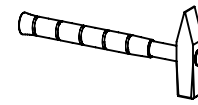
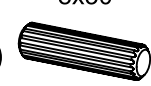


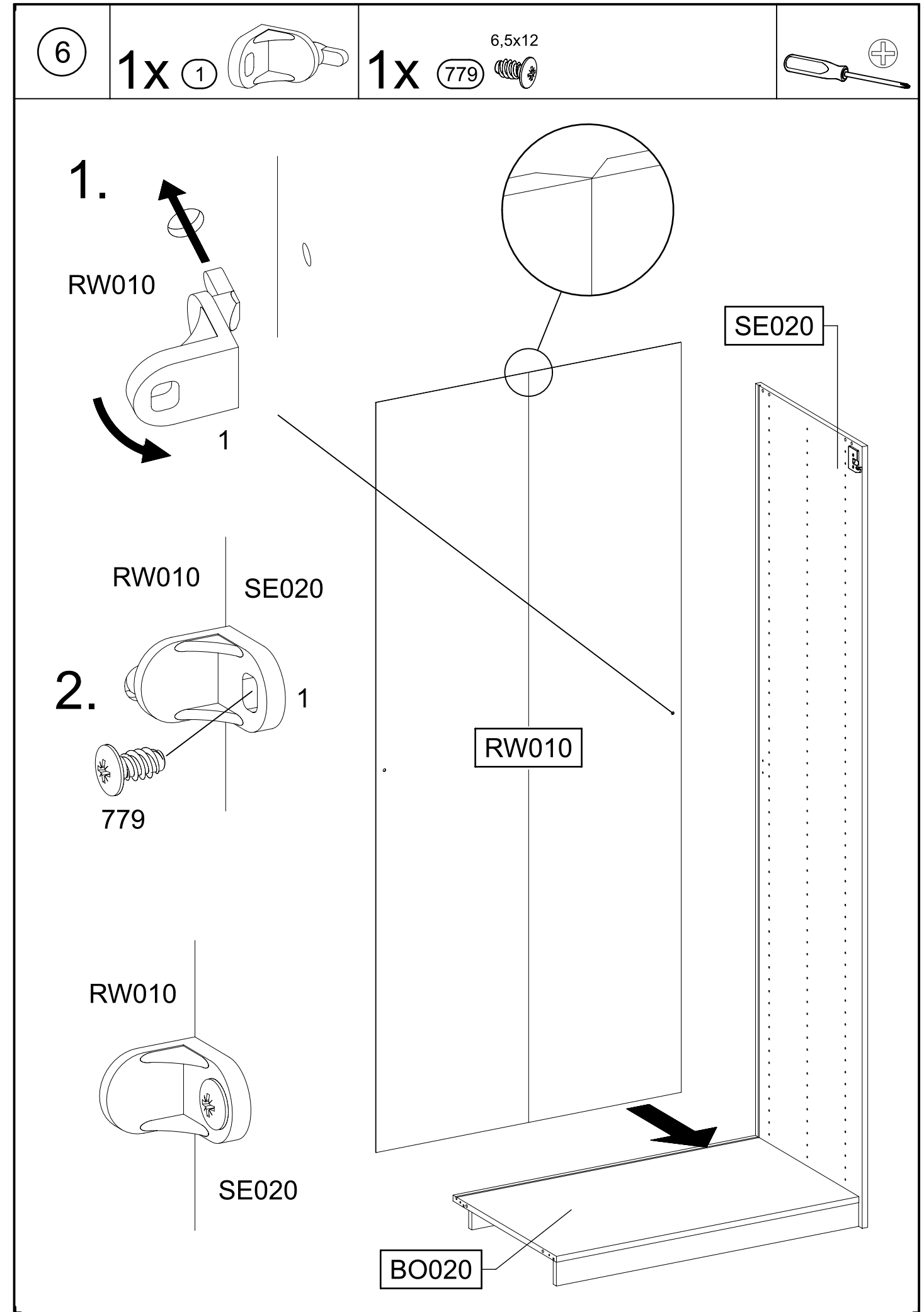
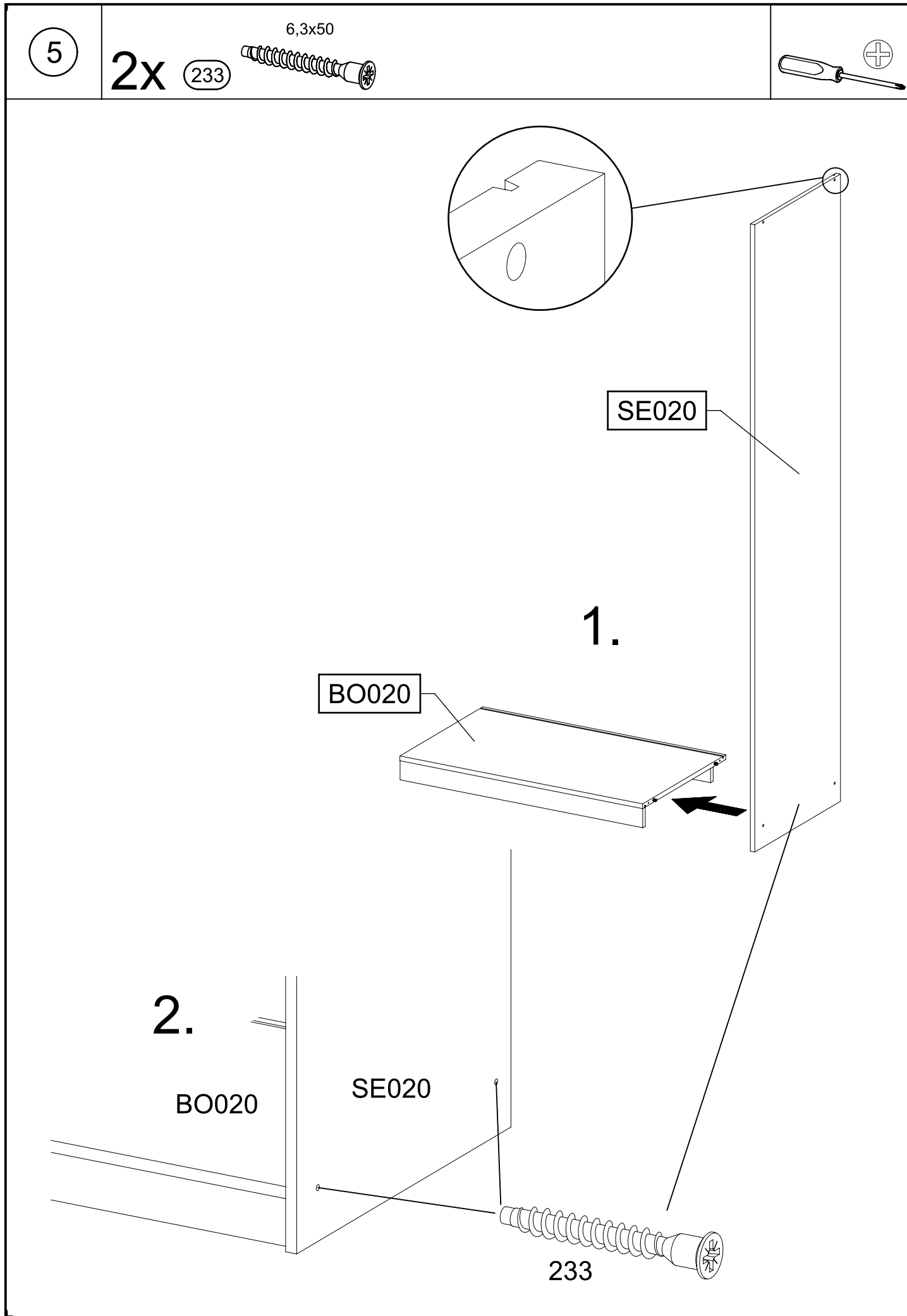
4

2x

18

8x30



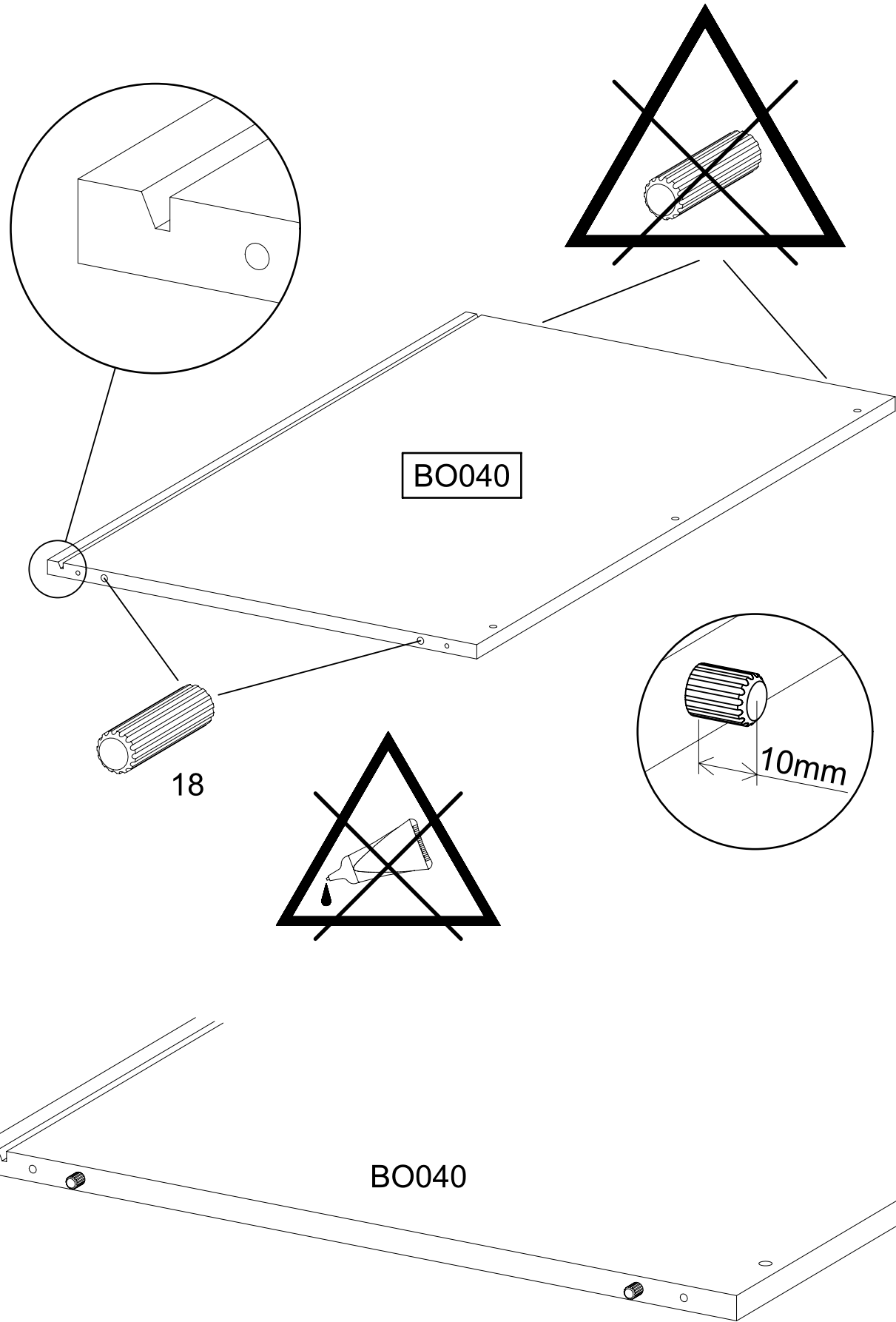
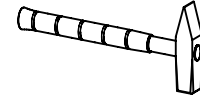


7

2x

18

8x30

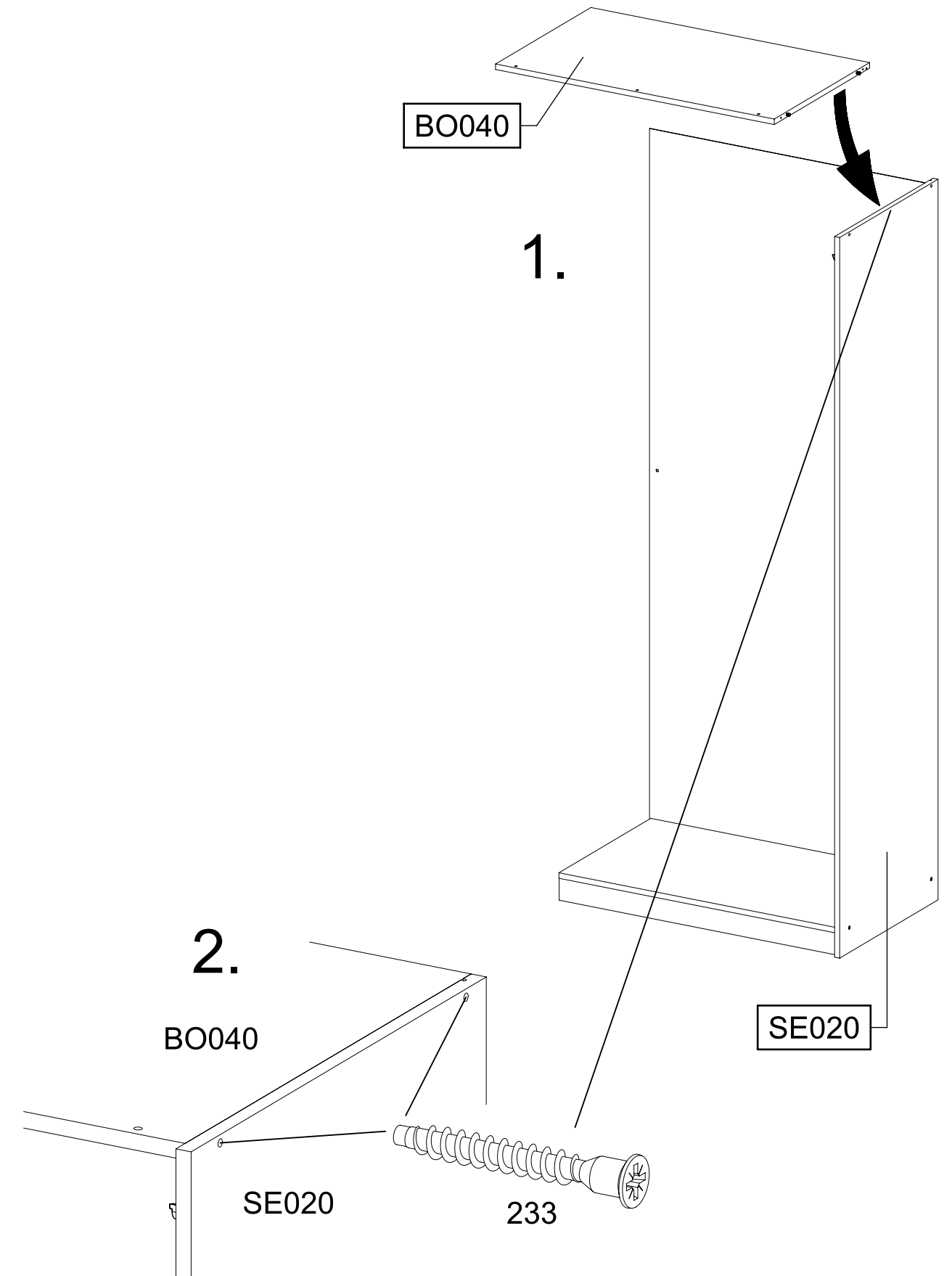
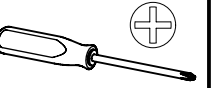
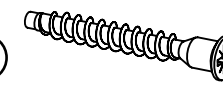


8

2x

233

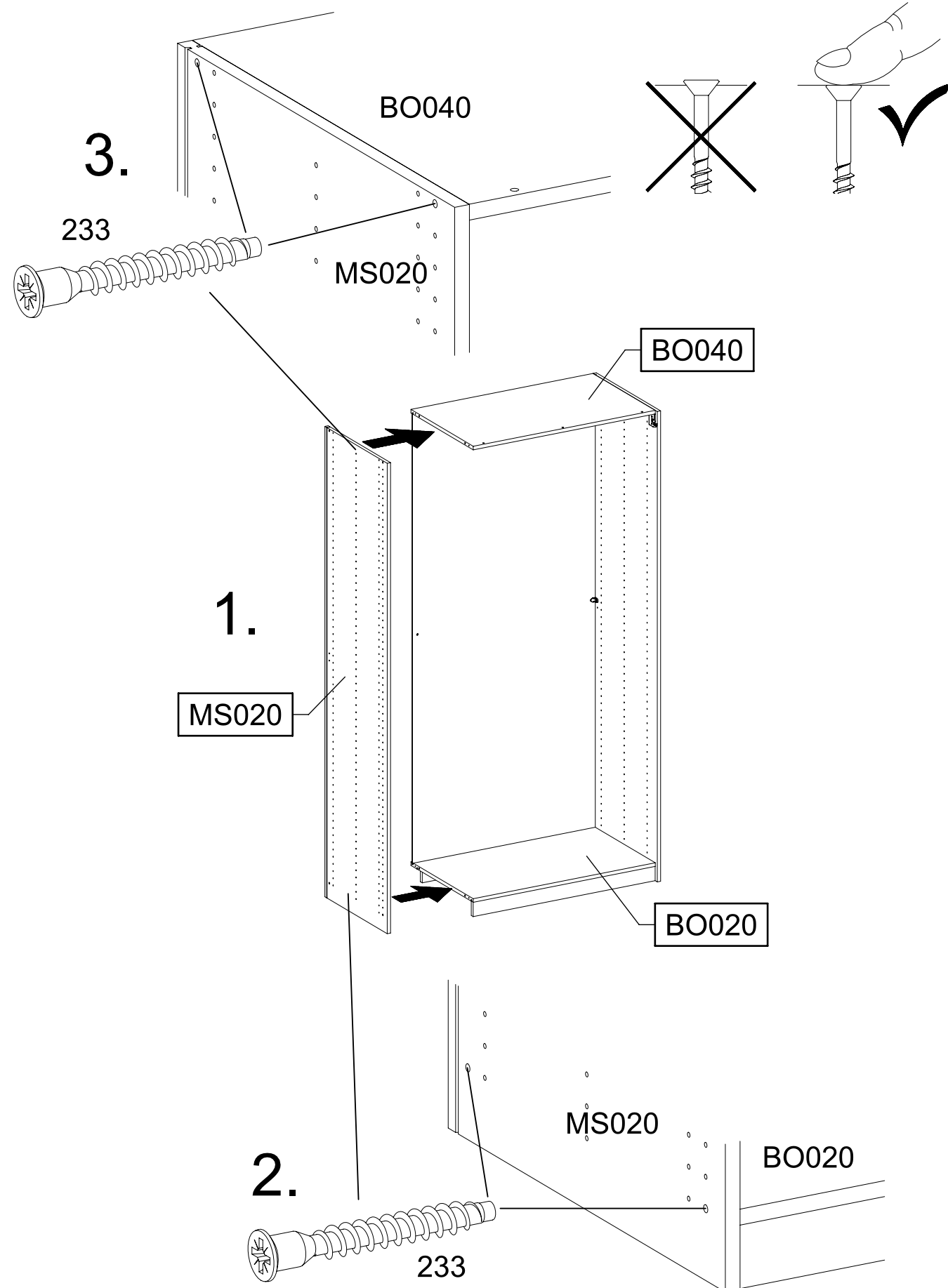
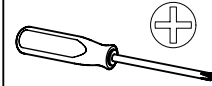
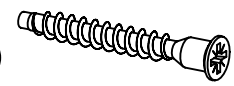
6,3x50



9

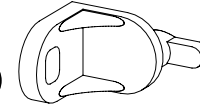
4x 233

6,3x50



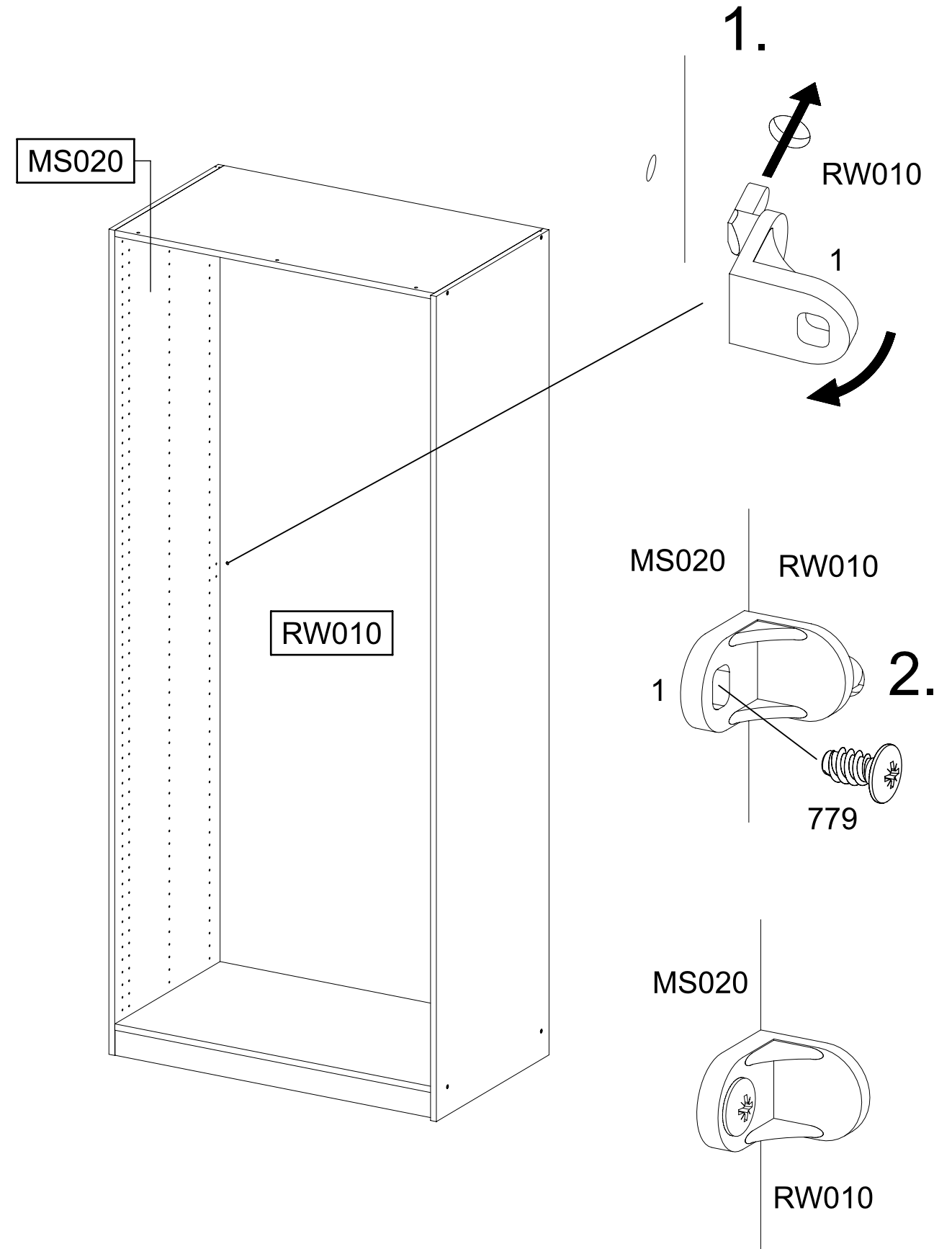
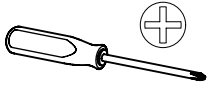
10

1x 1



1x 779

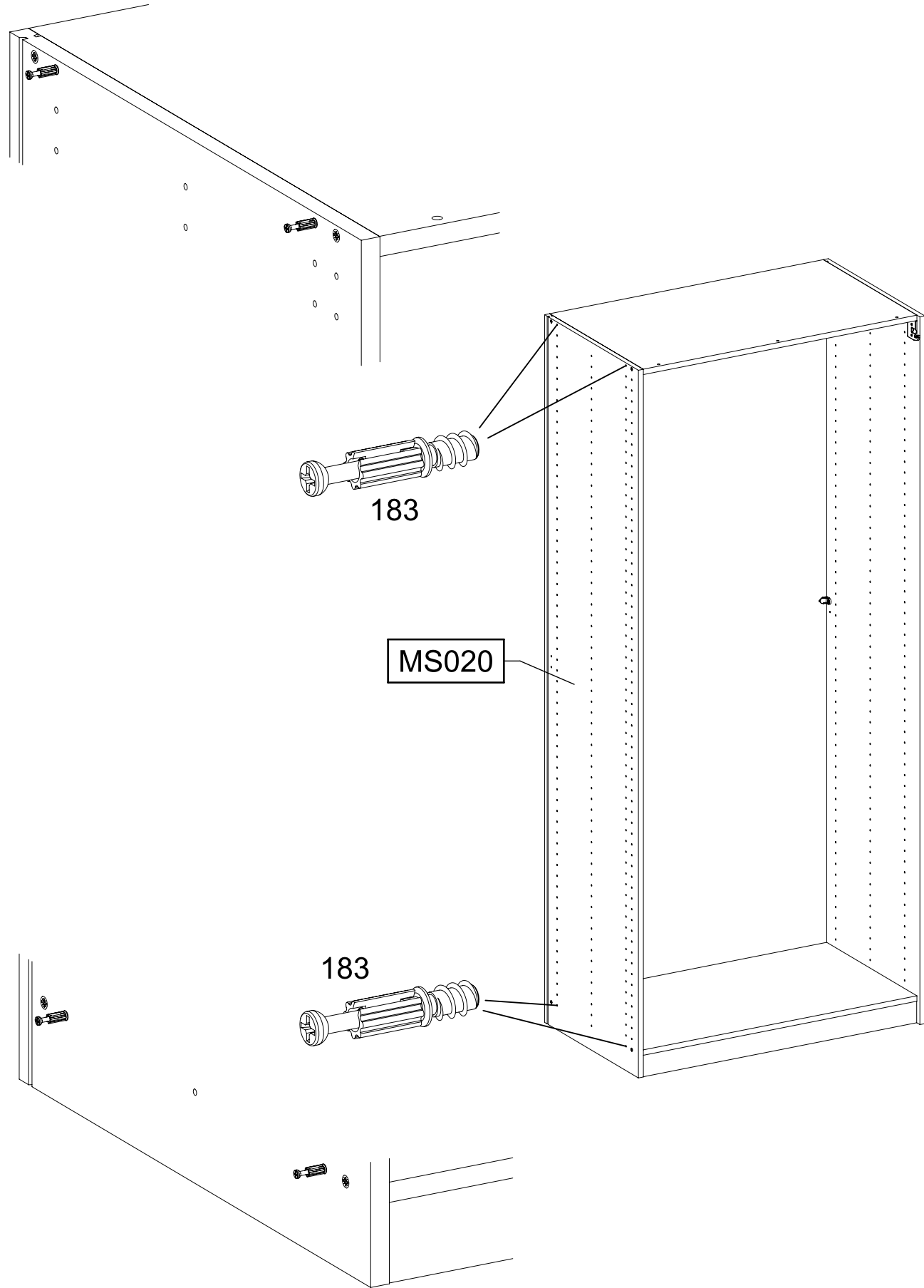
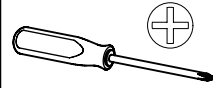
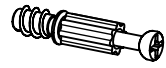
6,5x12



11

4x

183



MS020

183

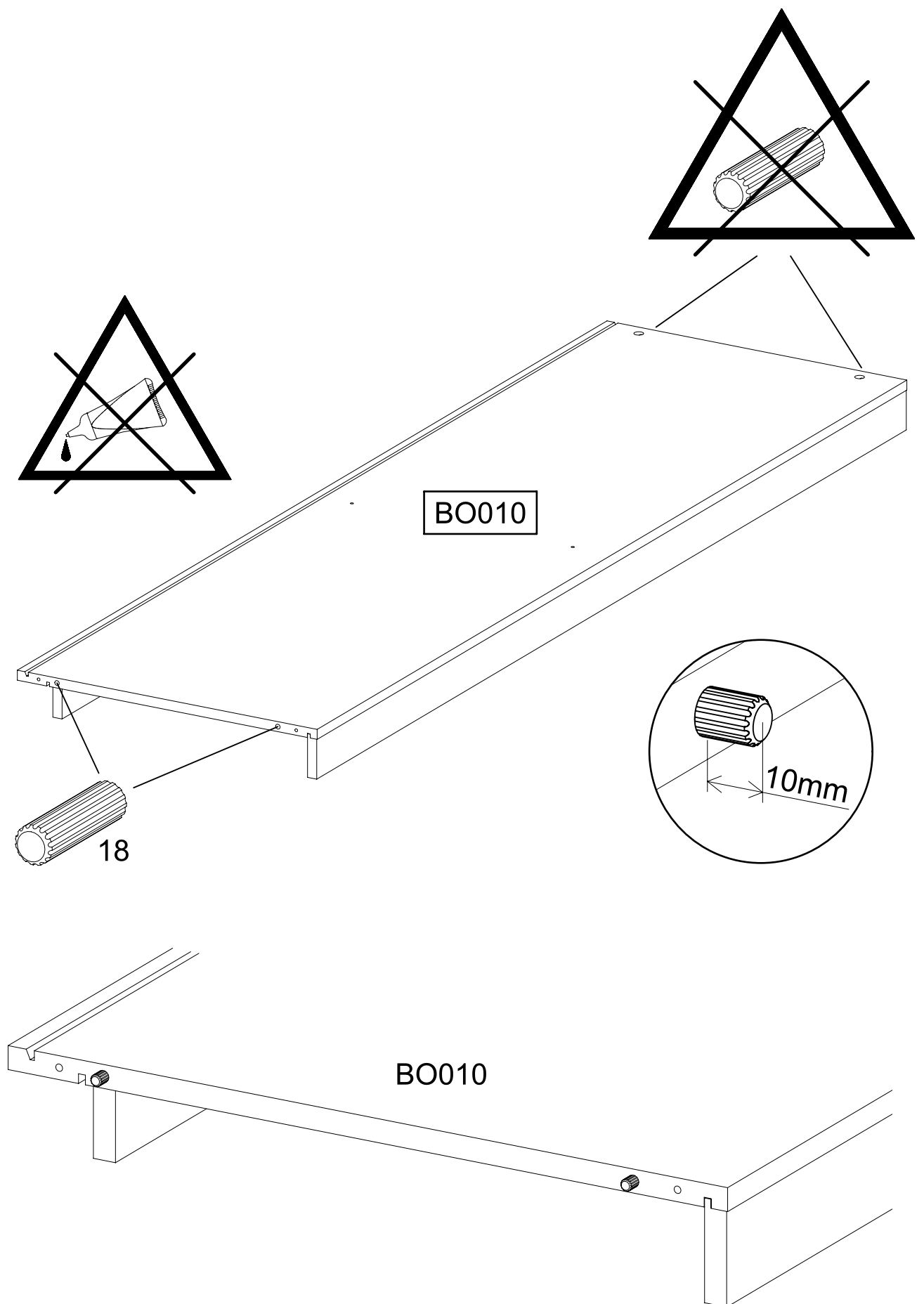
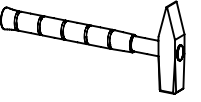
183

12

2x

18

8x30



BO010

18

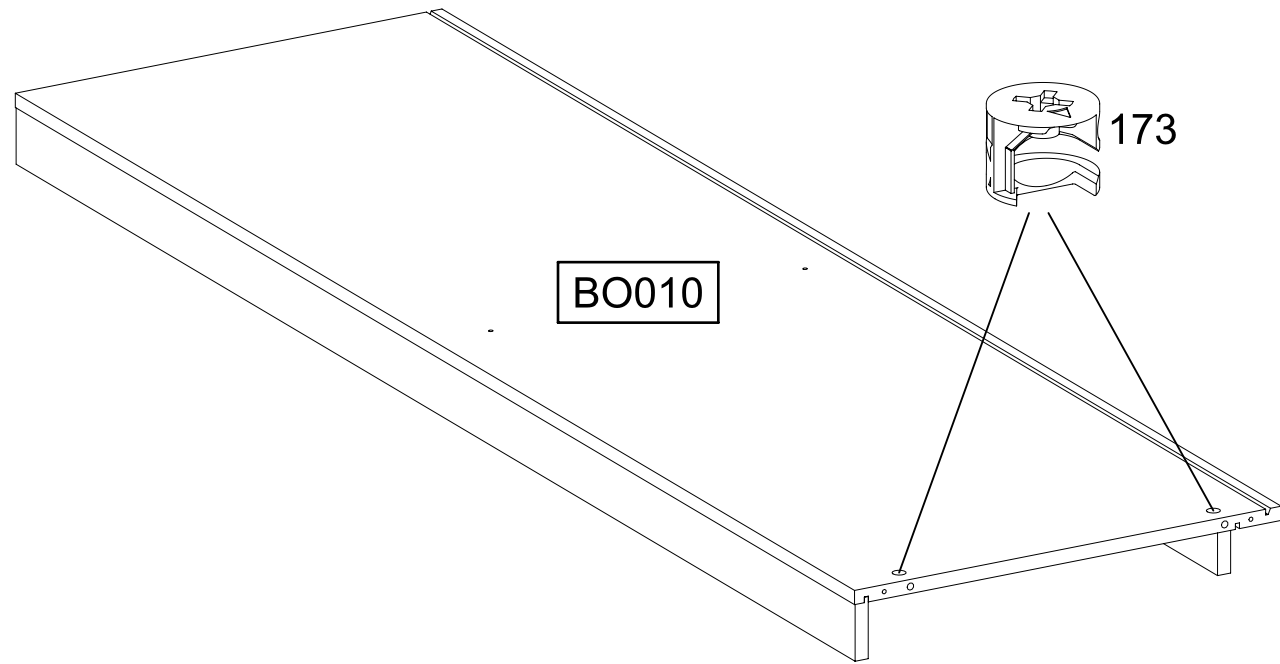
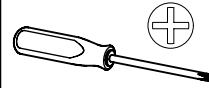
10mm

BO010

13

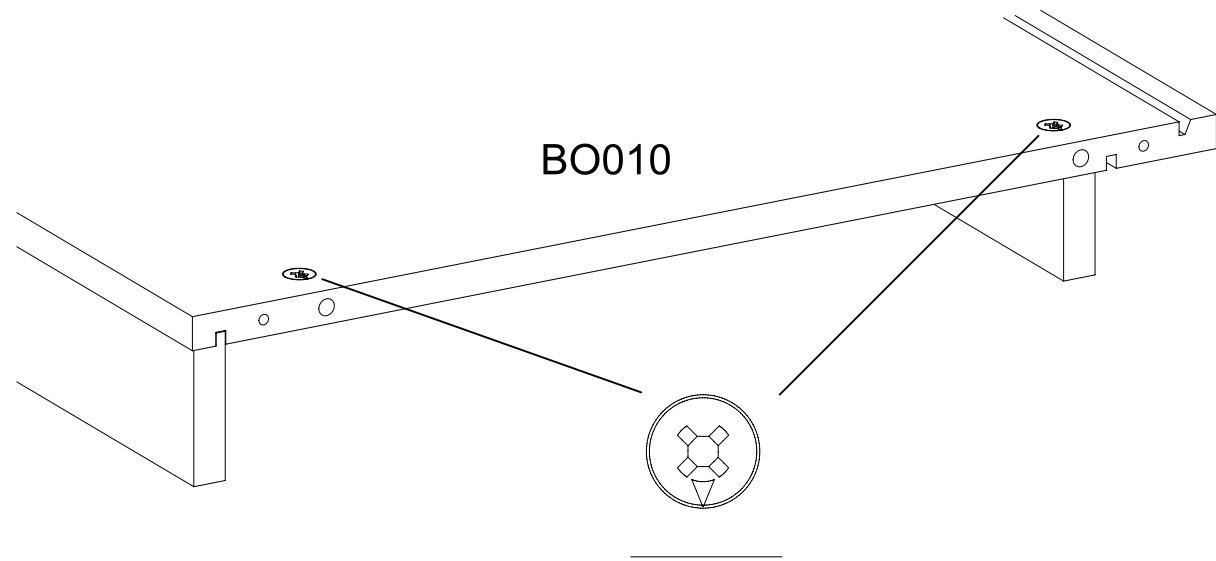
2x

173

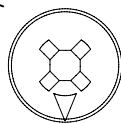


BO010

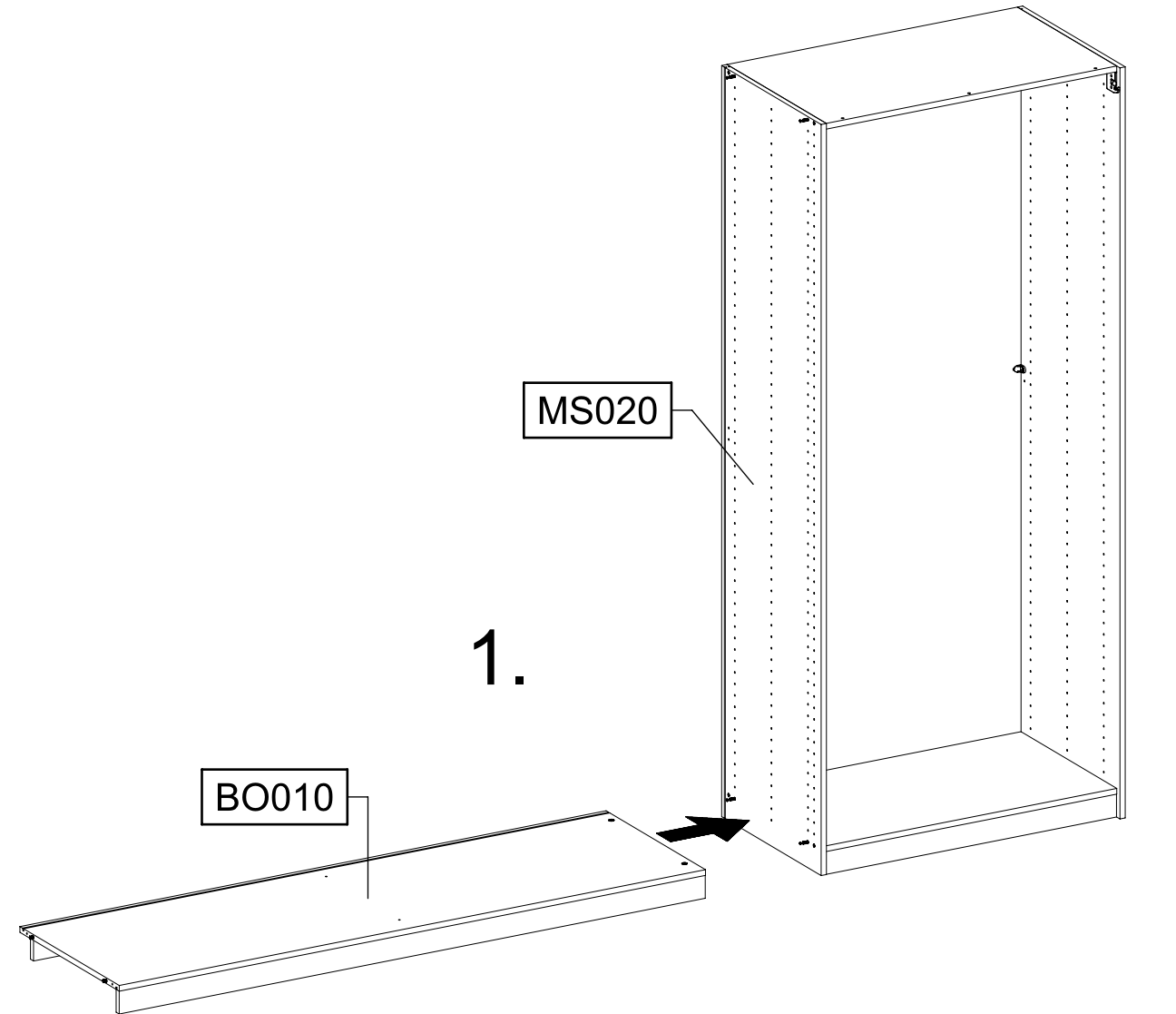
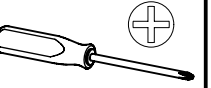
173



BO010



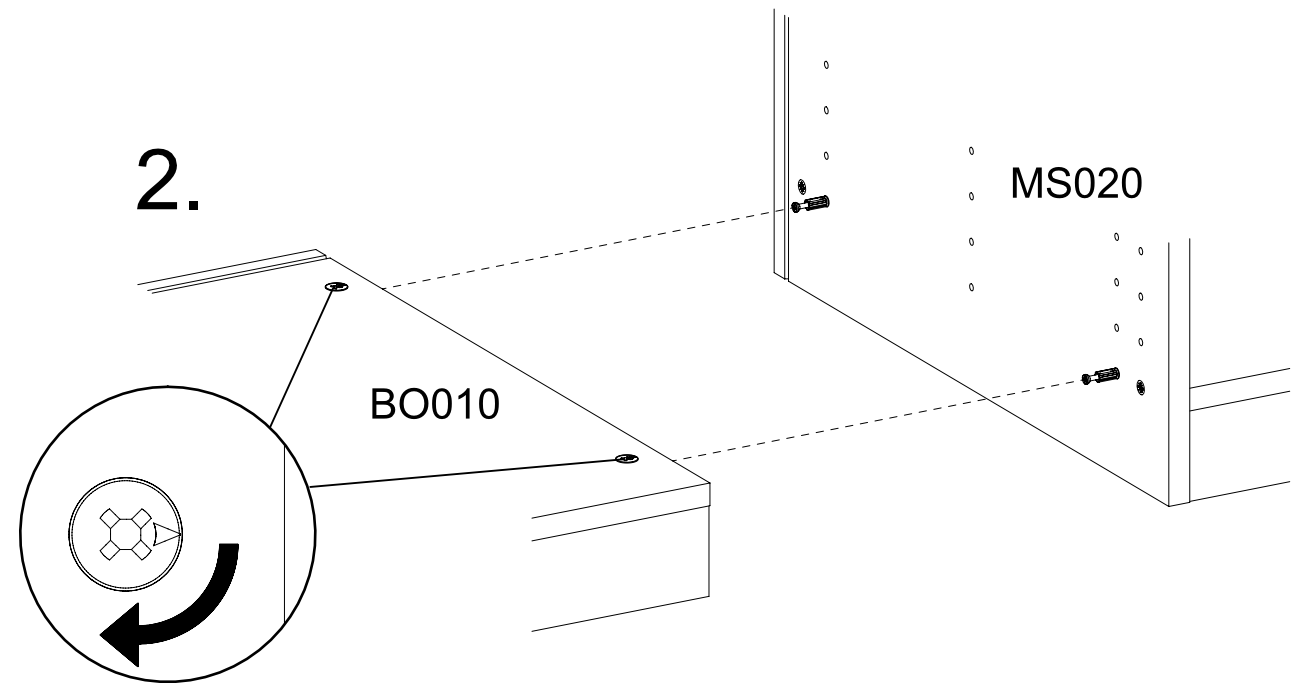
14



MS020

BO010

1.



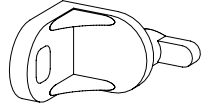
MS020

BO010

2.

15

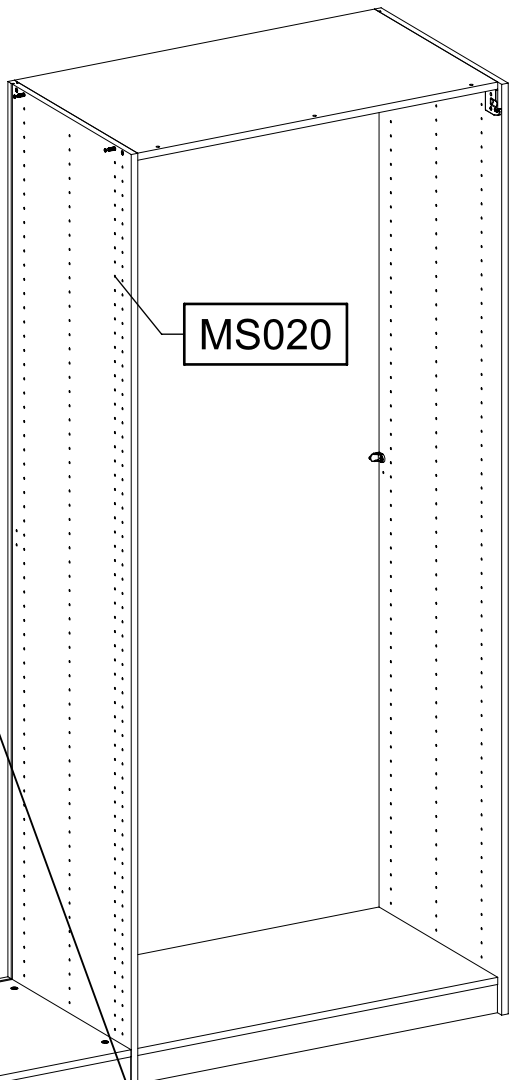
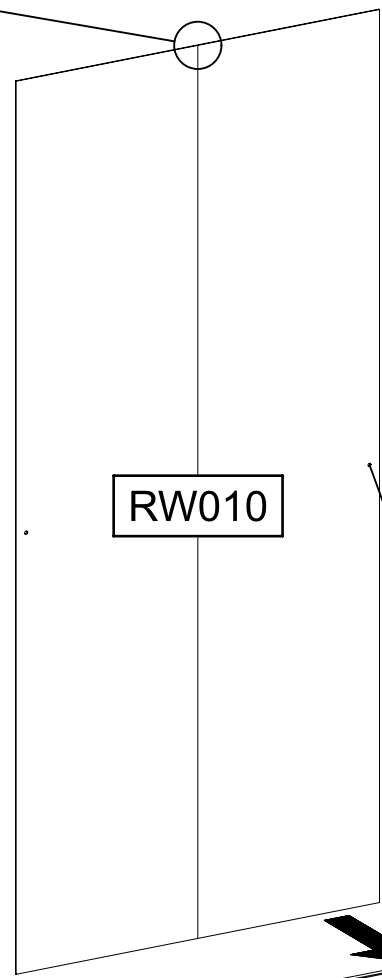
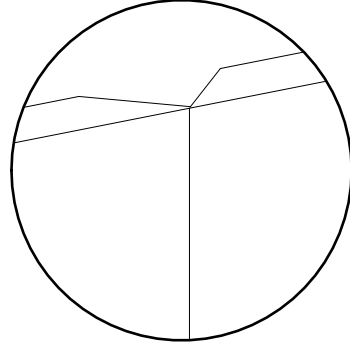
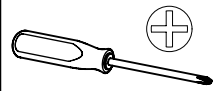
1x 1



1x

779

6,5x12



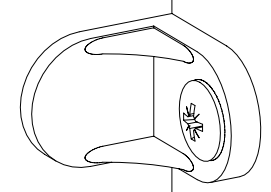
BO010

RW010

MS020

RW010

RW010

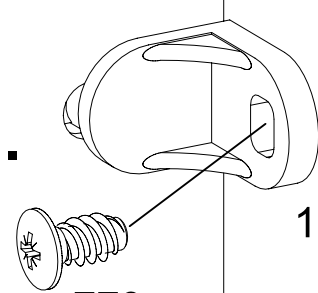


MS020

2.

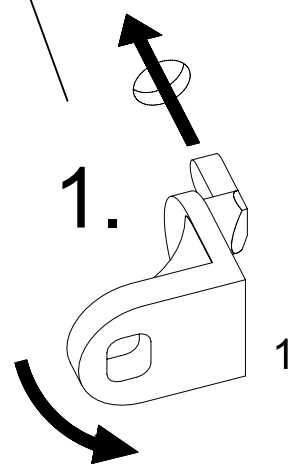
RW010

MS020



779

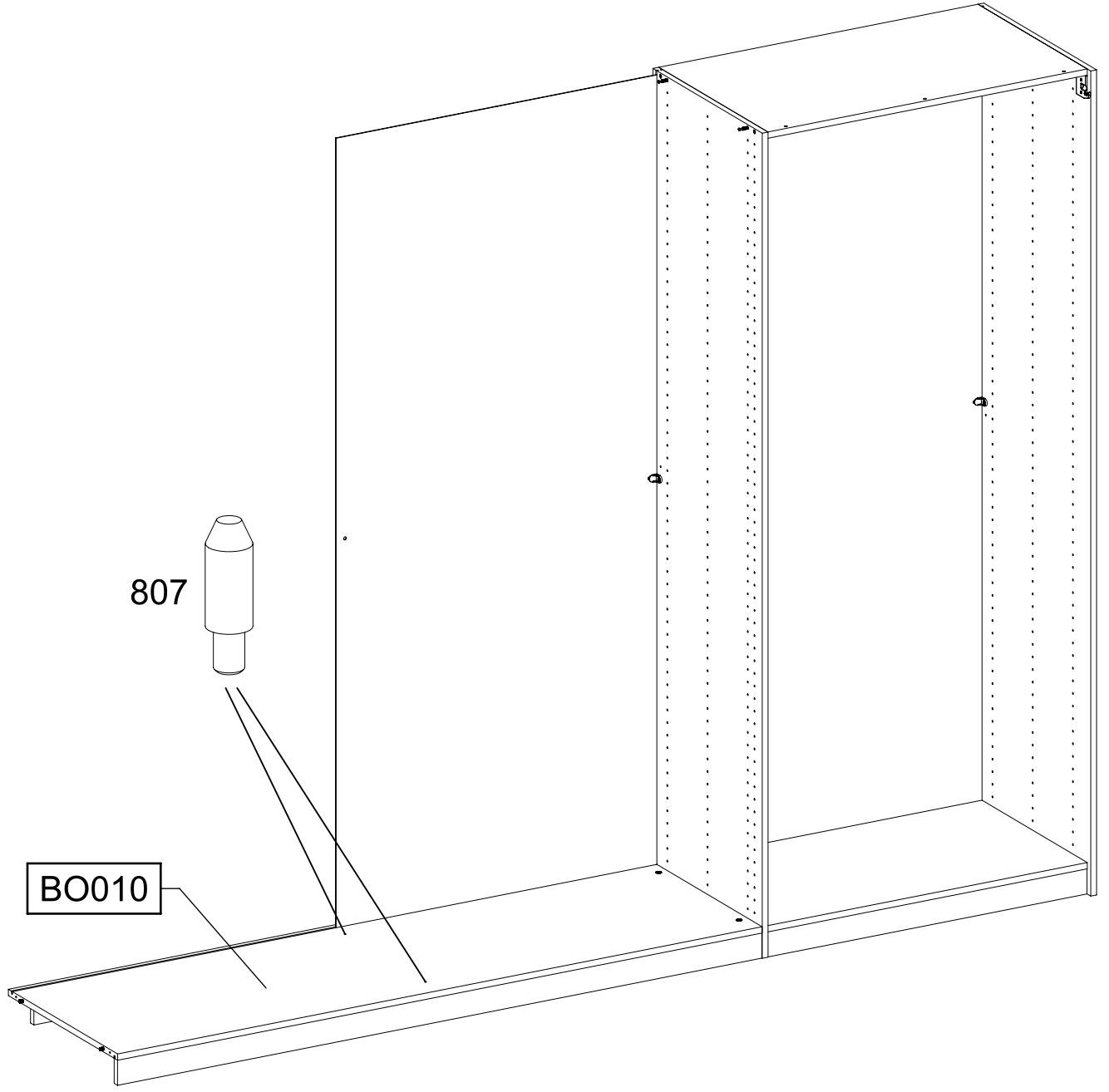
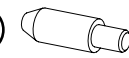
1.



16

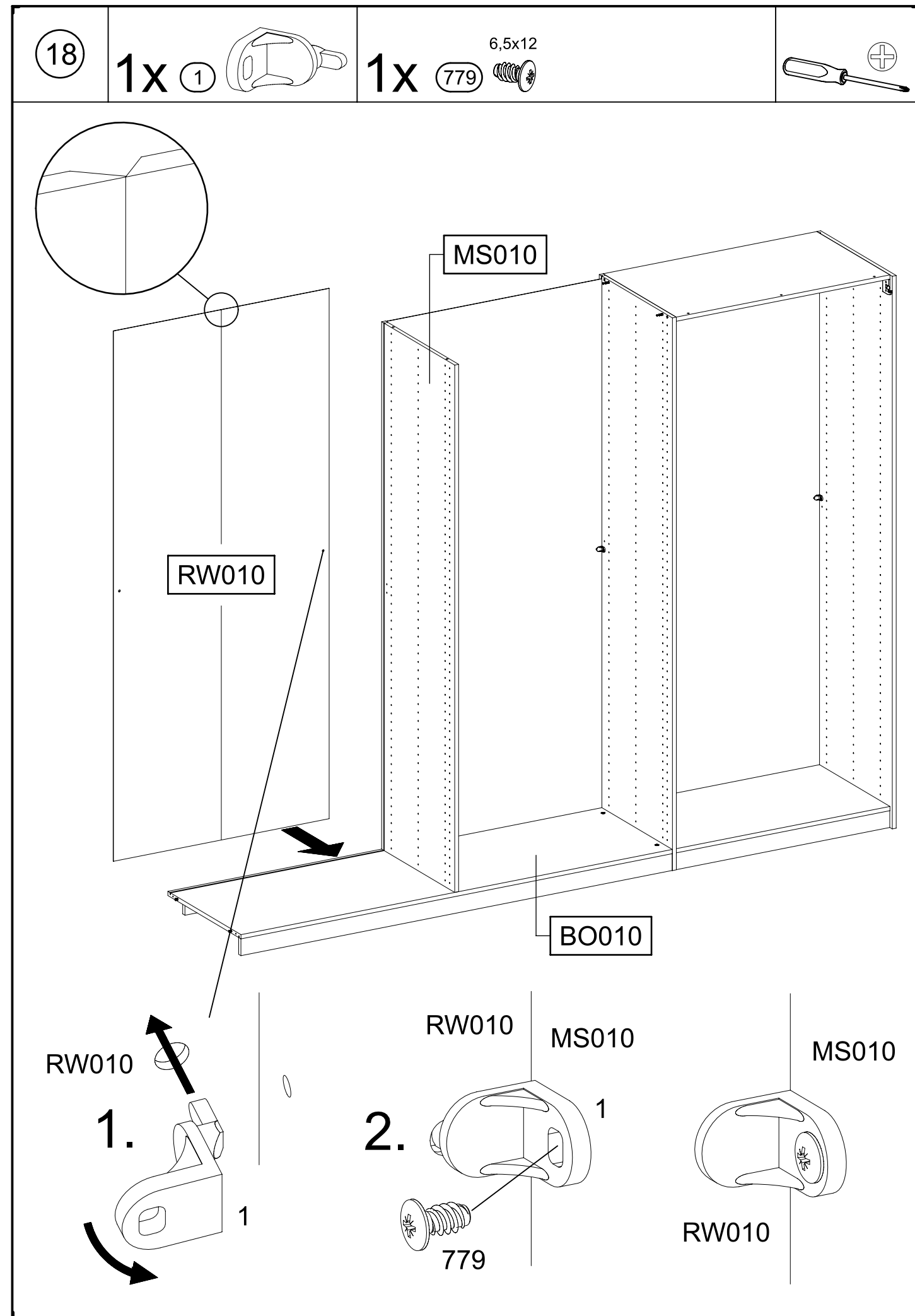
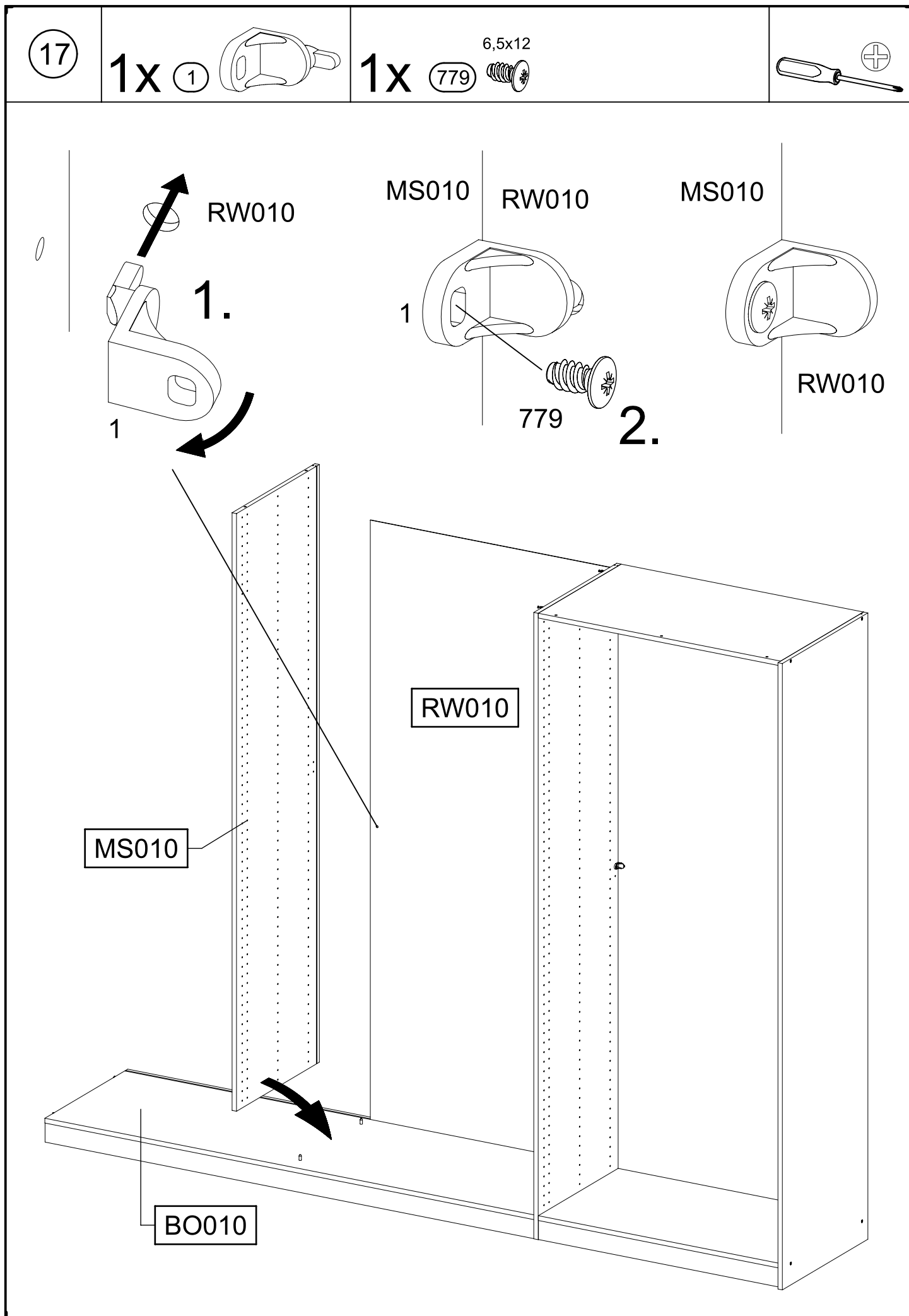
2x

807



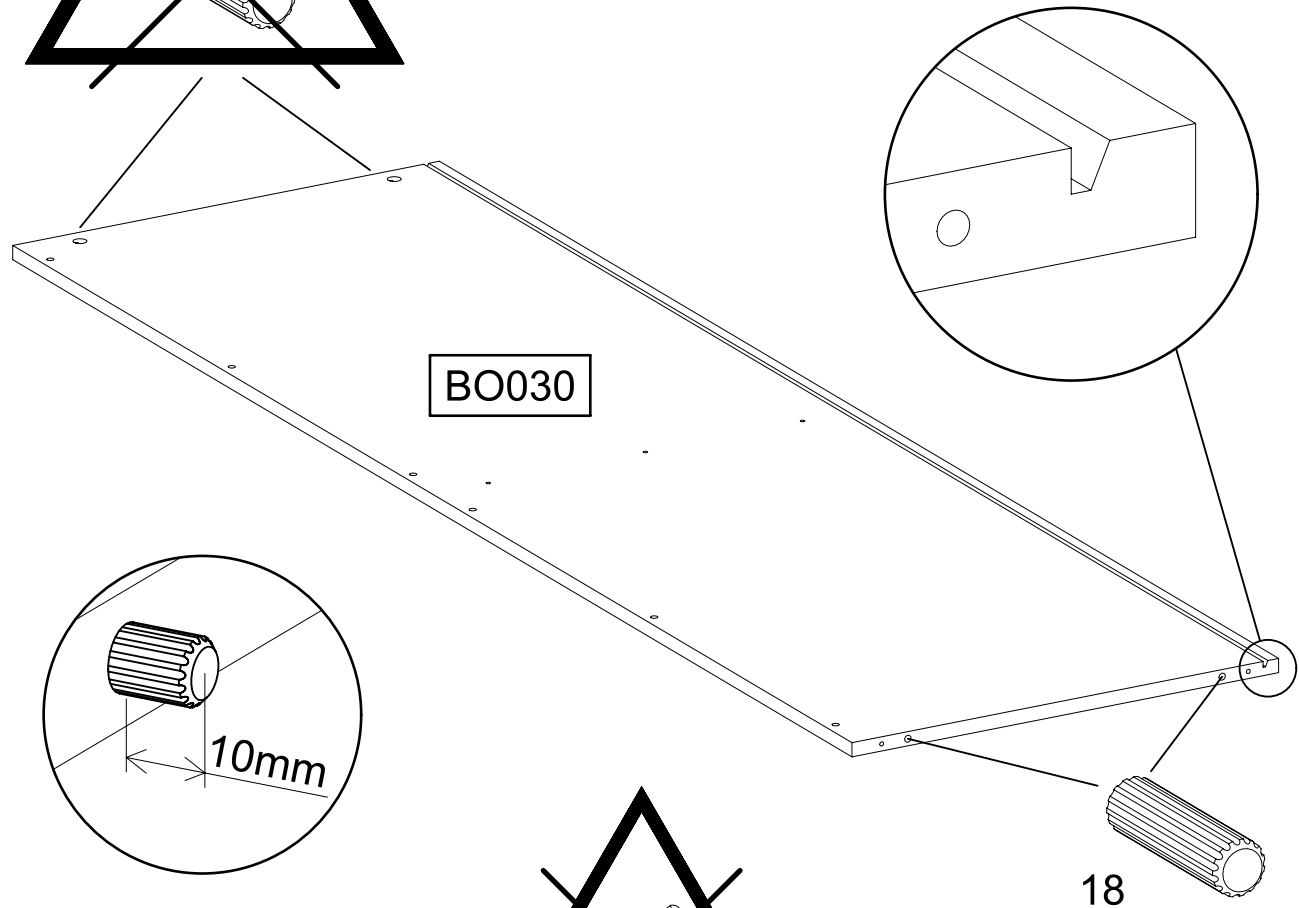
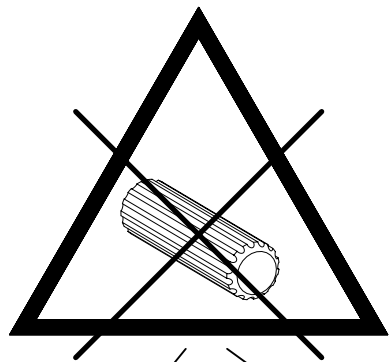
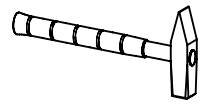
807

BO010



19

2x 18 8x30

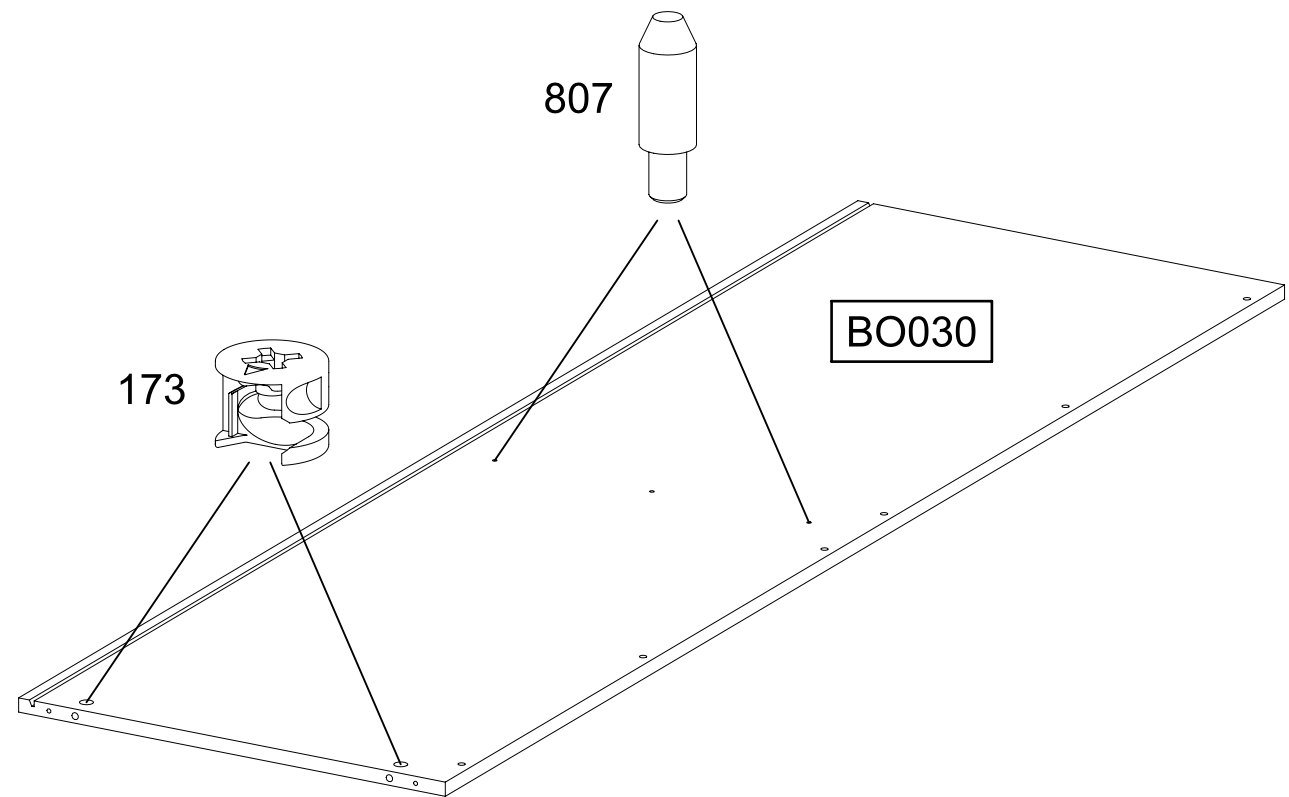
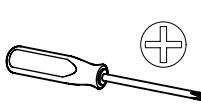


18

BO030

20

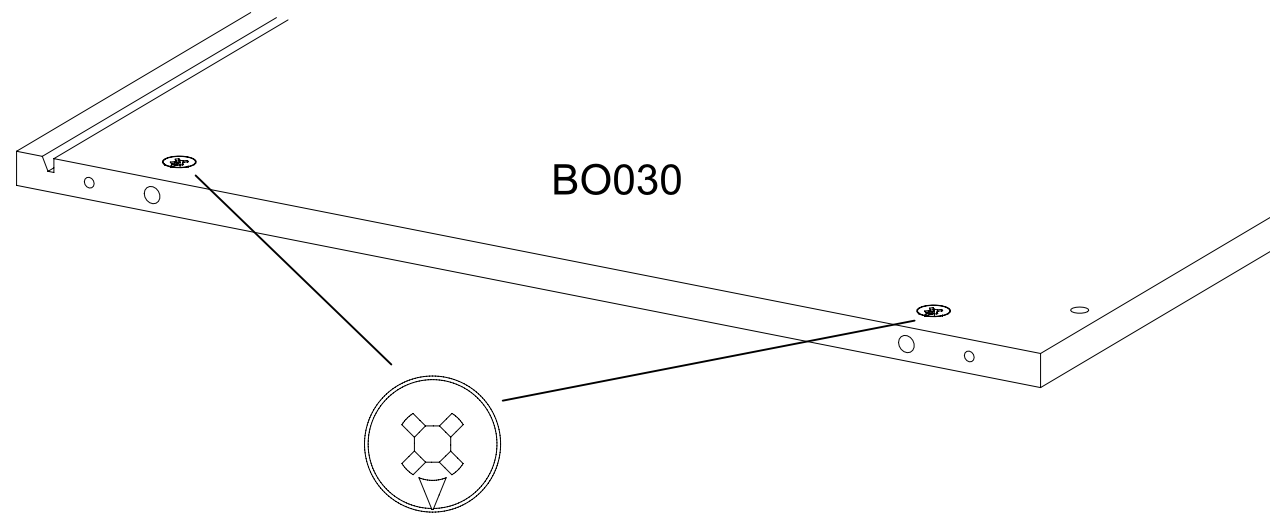
2x 173 2x 807



807

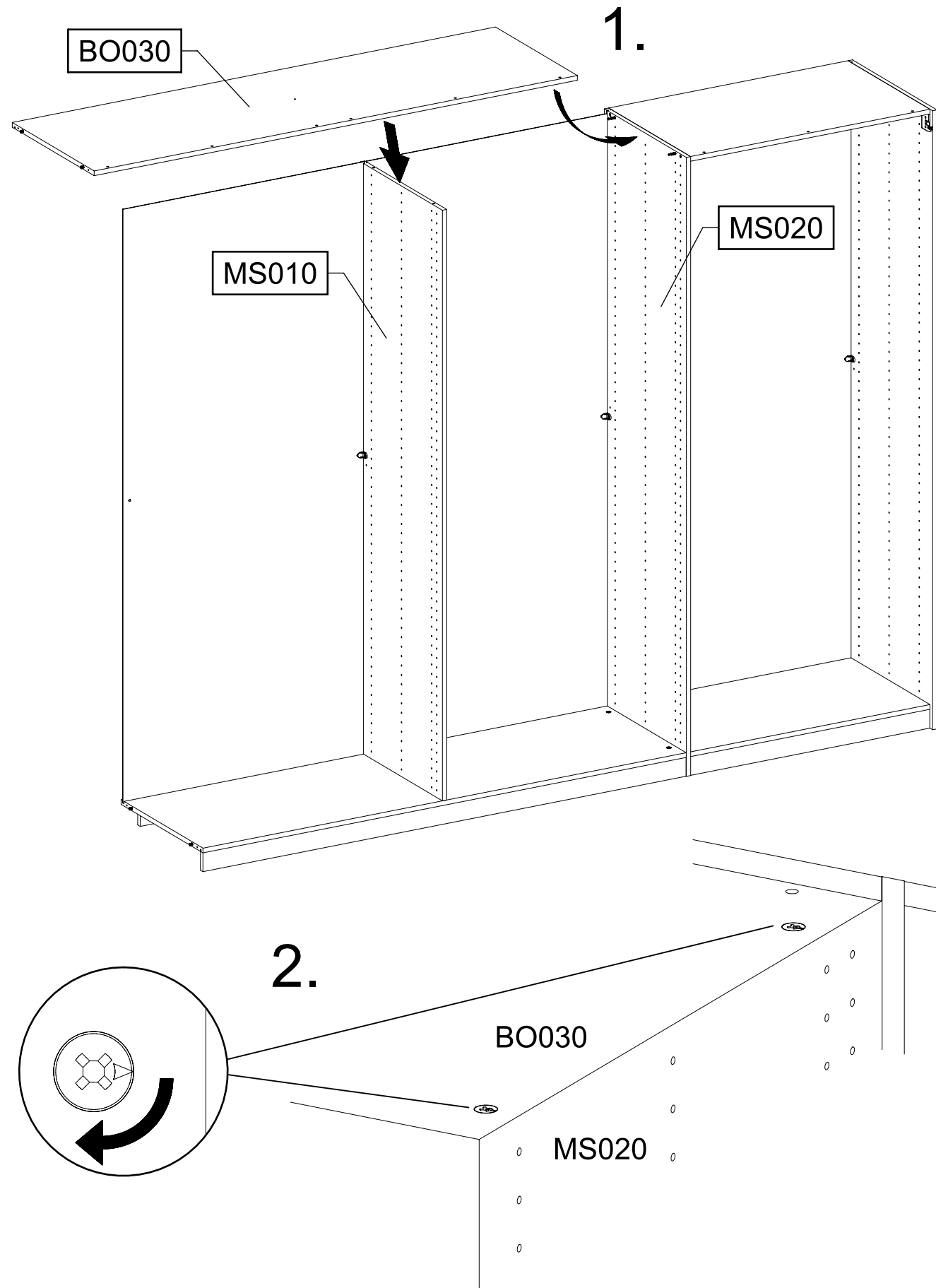
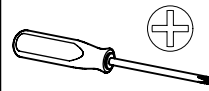
173

BO030



BO030

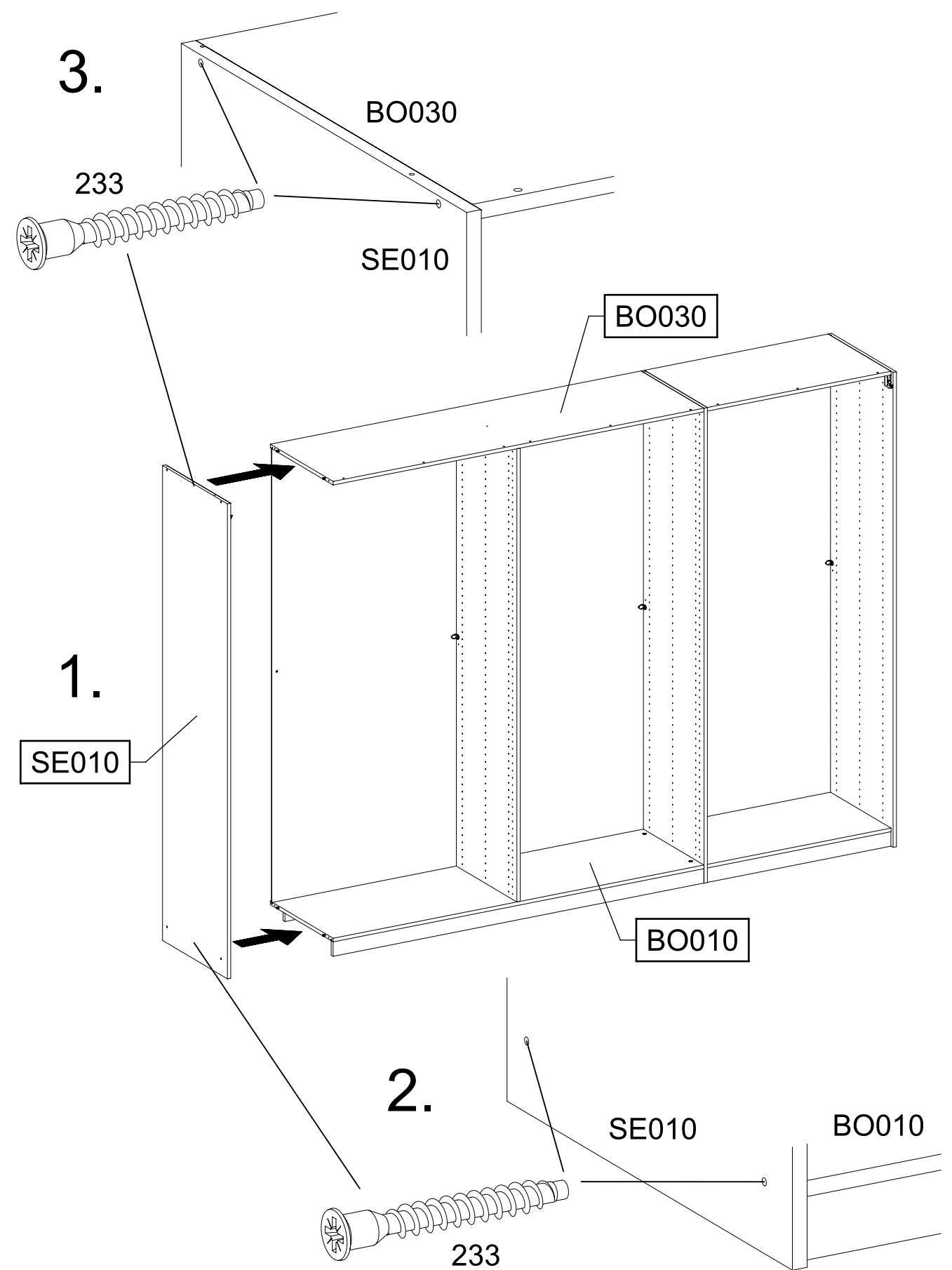
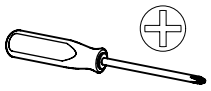
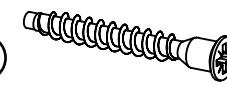
21



22

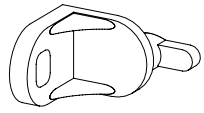
4x 233

6,3x50



23

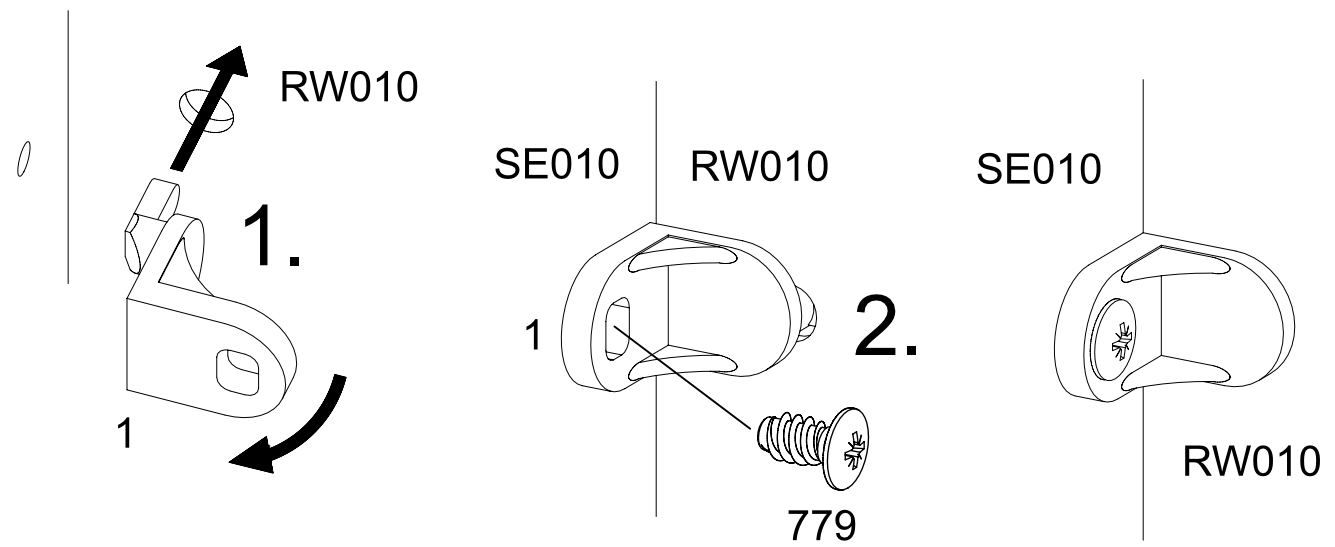
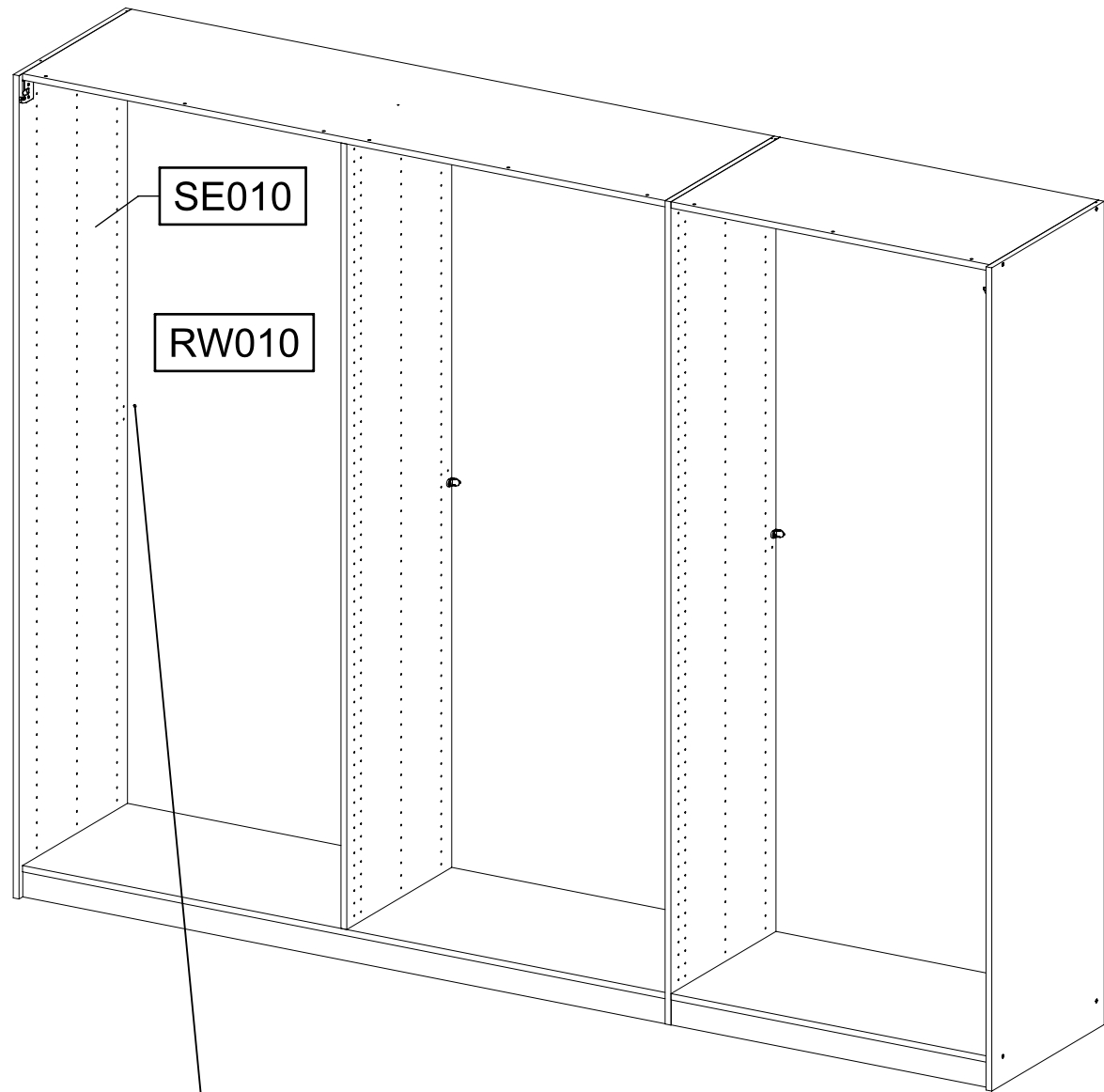
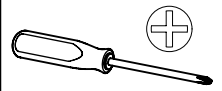
1x 1



1x

779

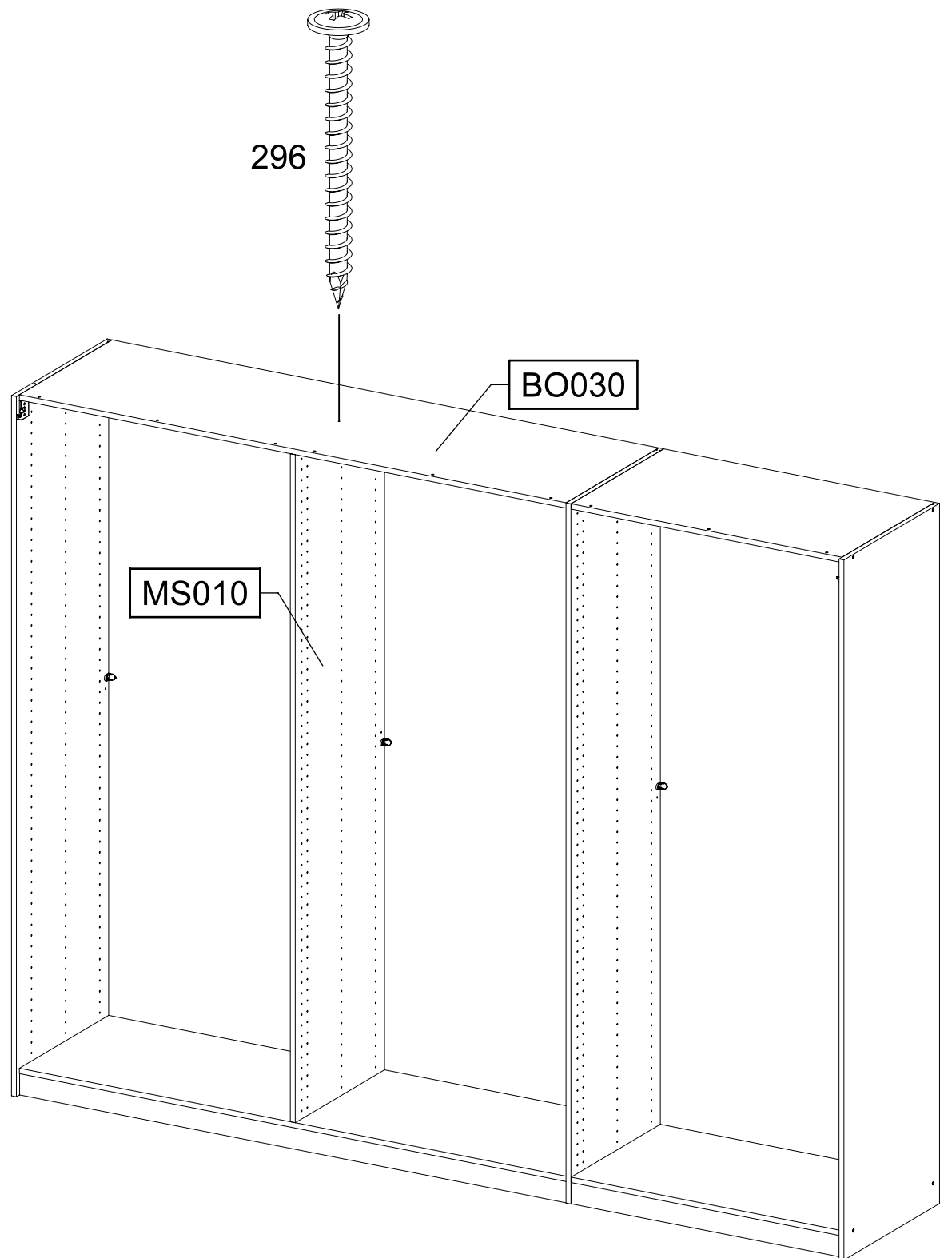
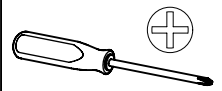
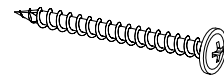
6,5x12



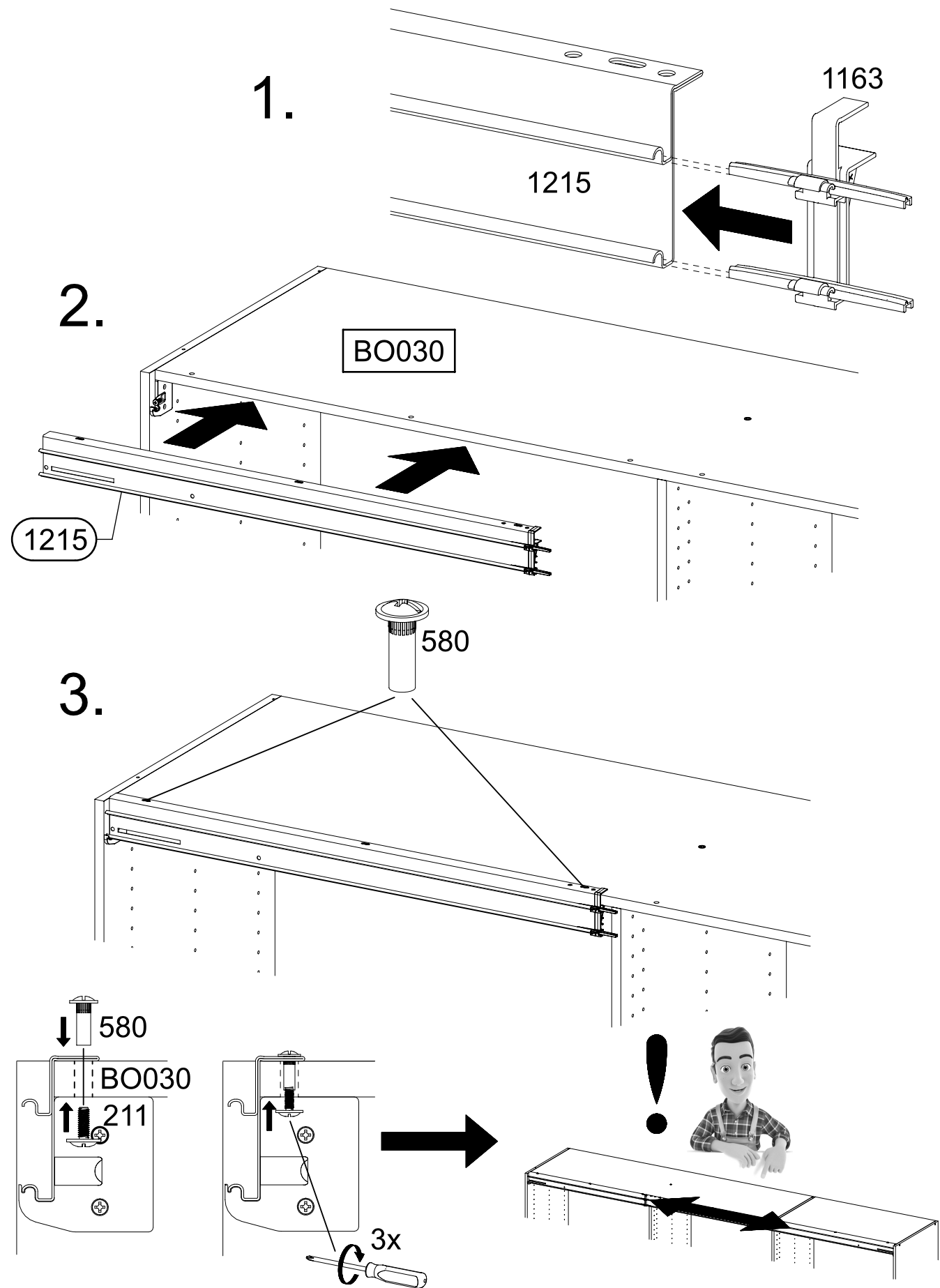
24

1x 296

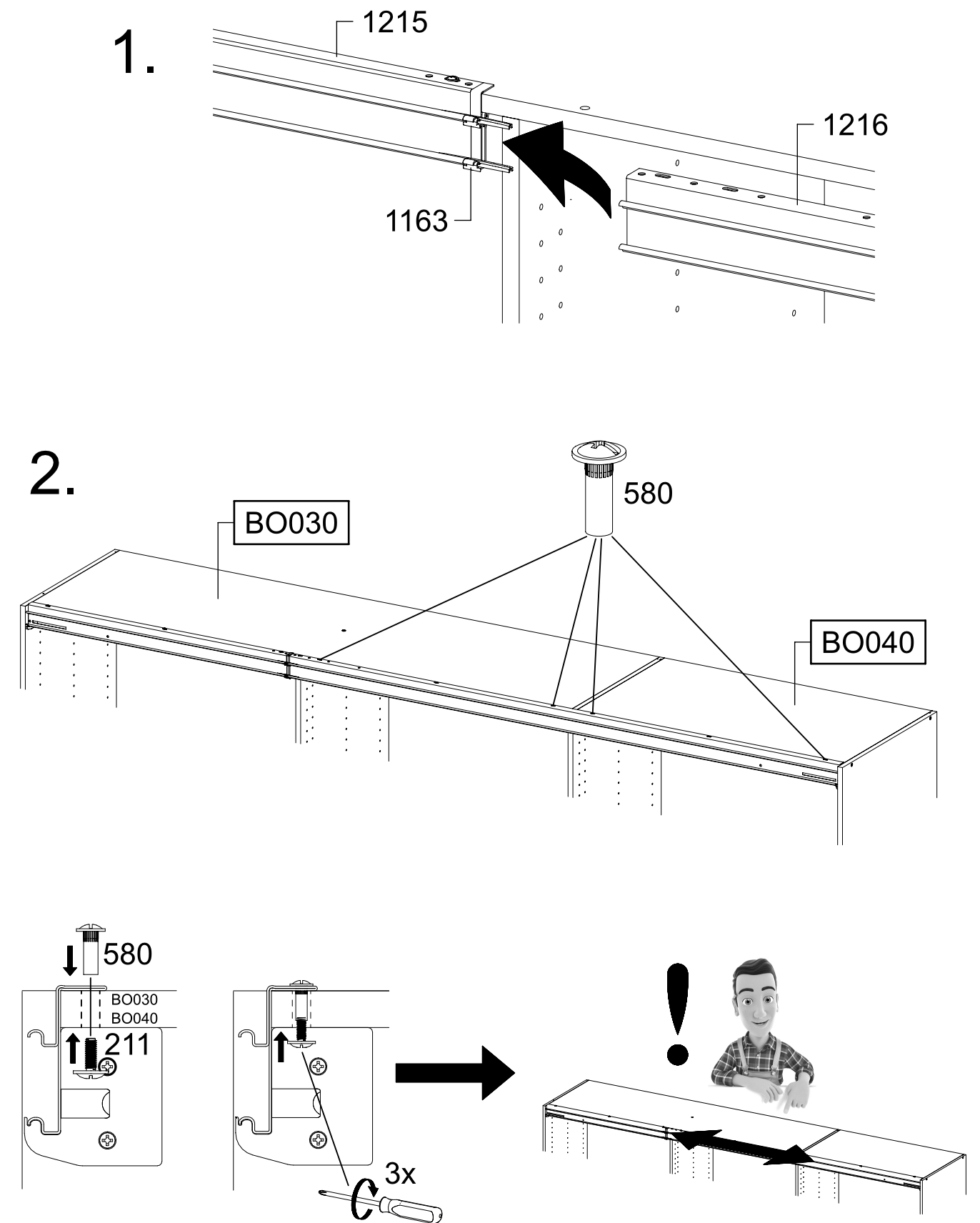
4,5x50

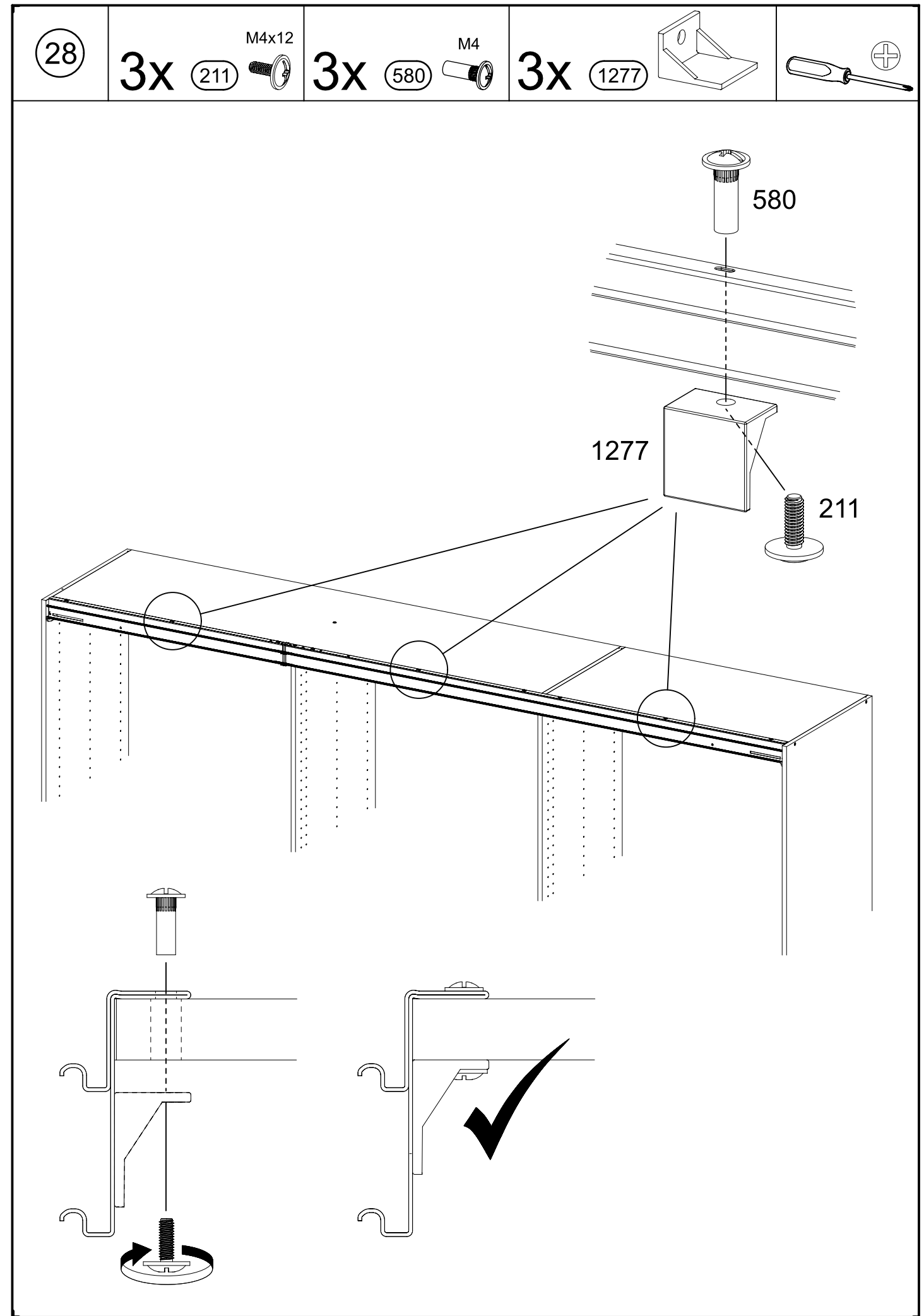
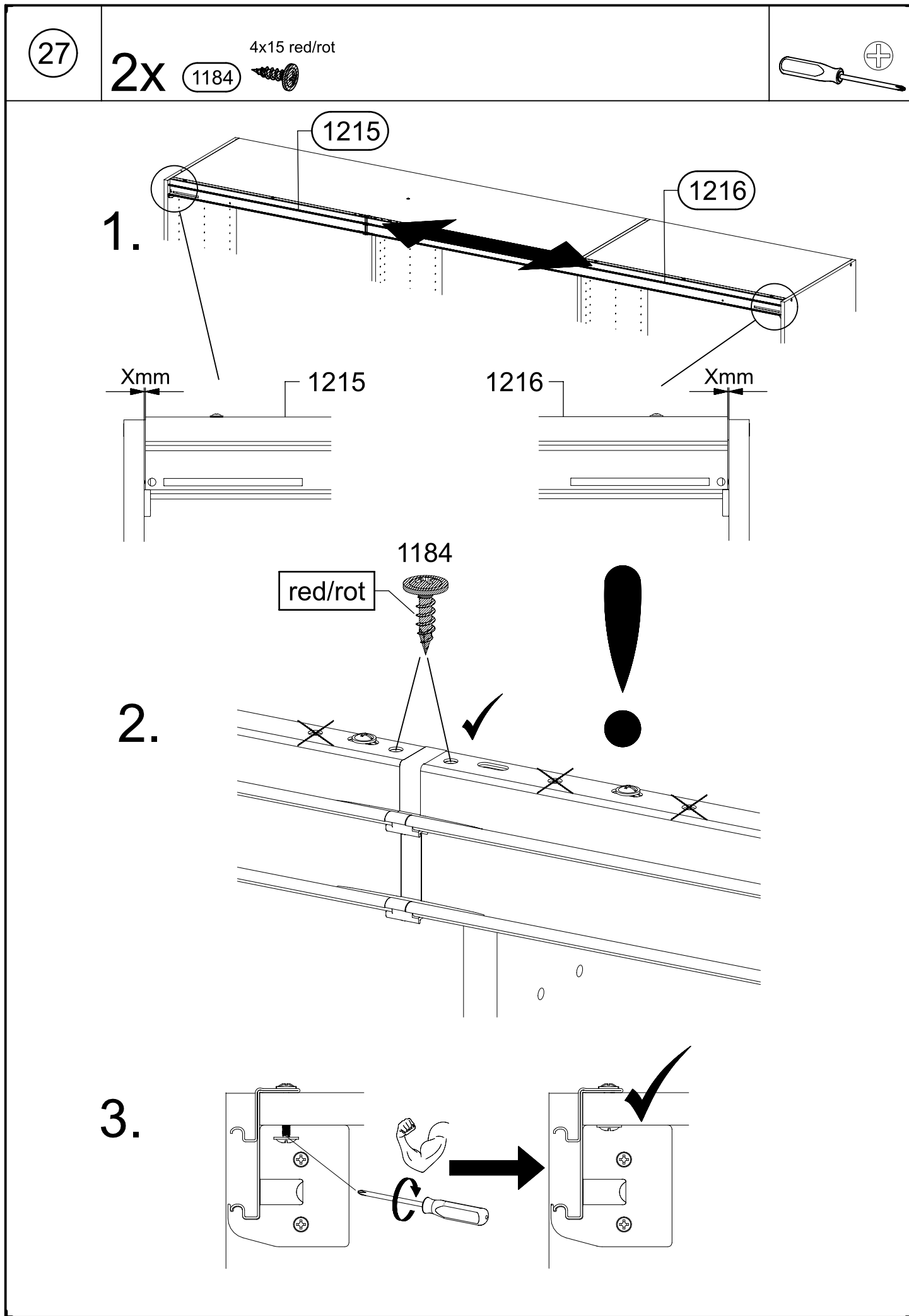


- 25
- 2x 211 M4x12
- 2x 580 M4
- 1x 1163
- +



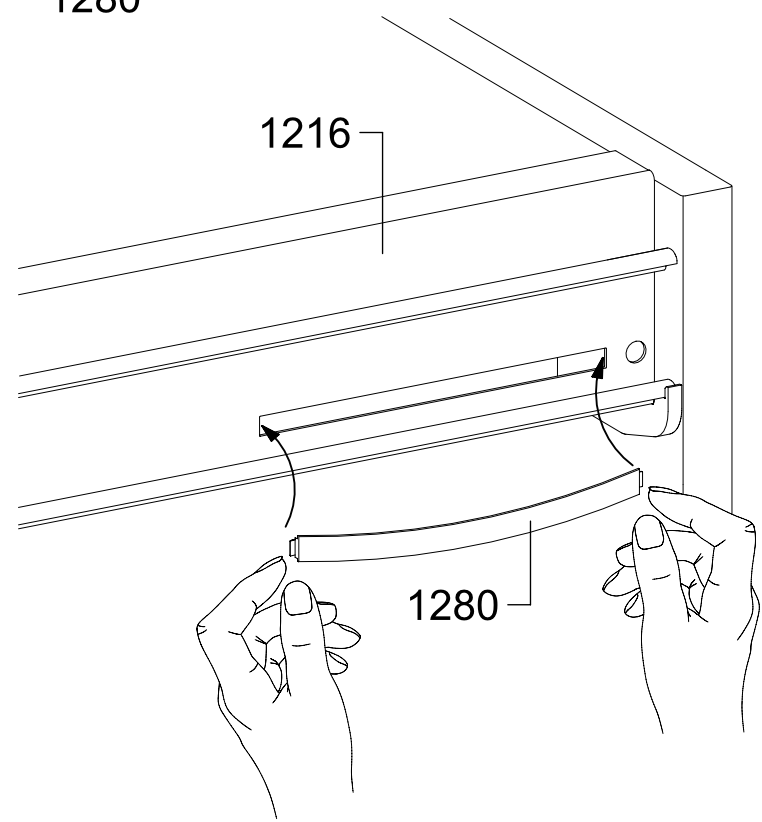
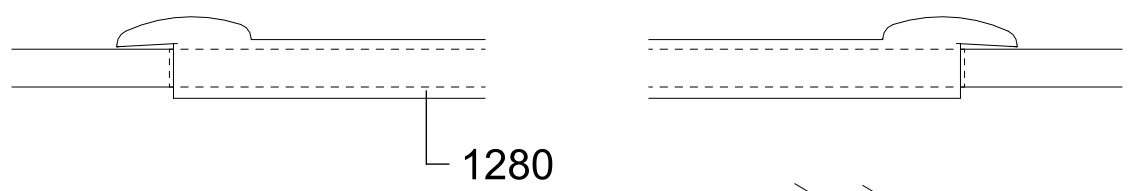
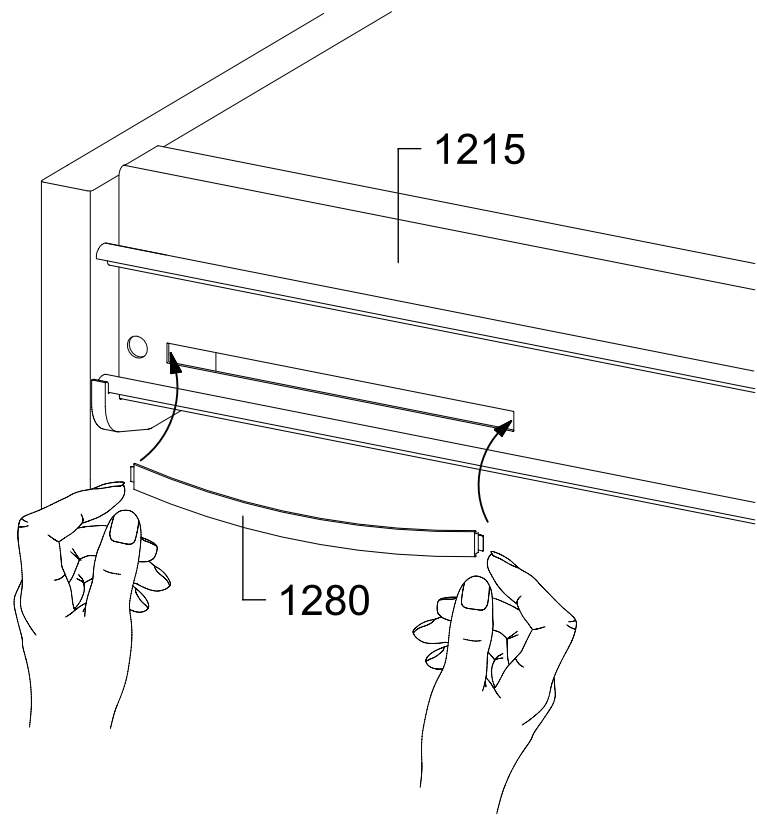
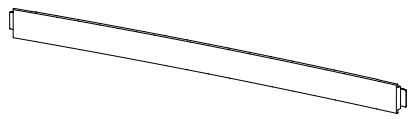
- 26
- 4x 211 M4x12
- 4x 580 M4
- +





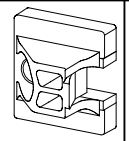
29

2x 1280

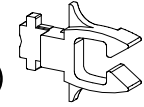


30

2x 1167



2x 1168



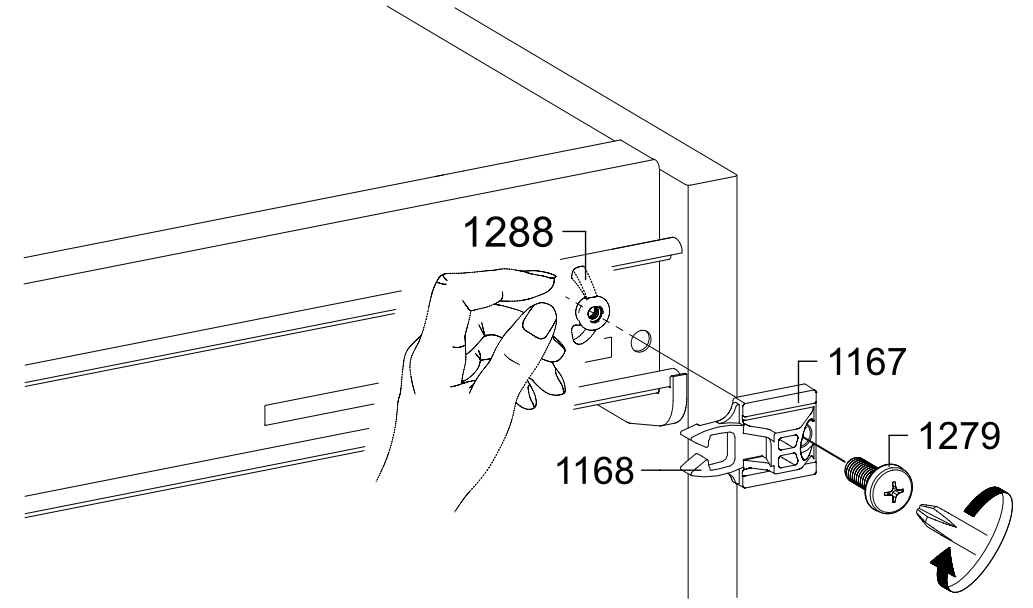
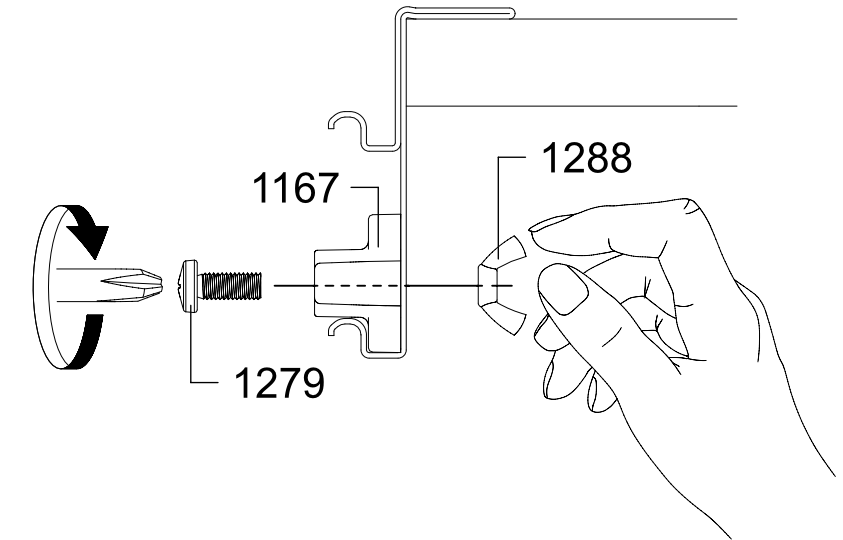
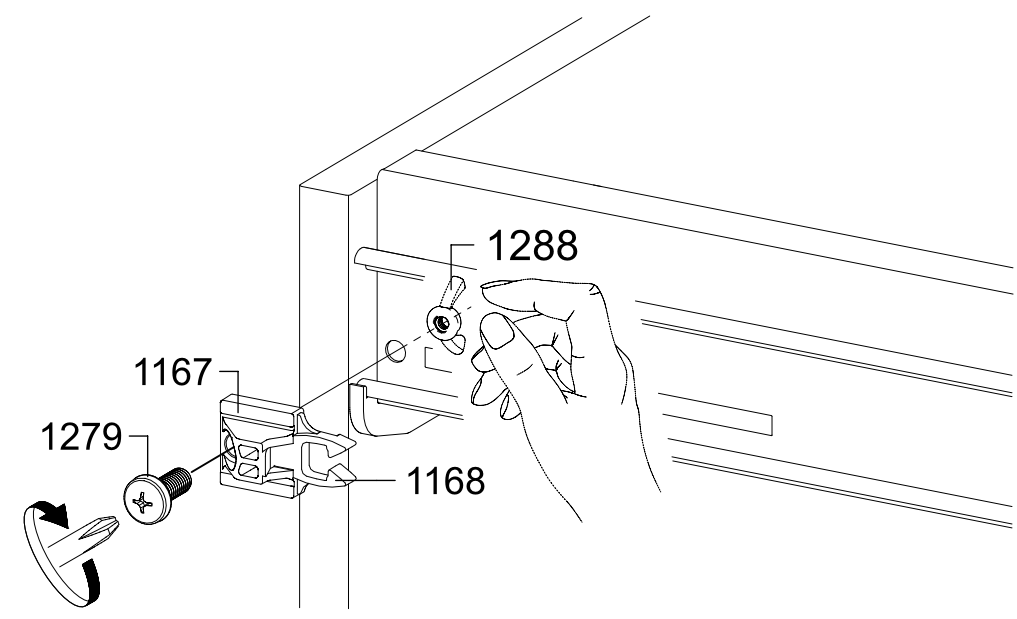
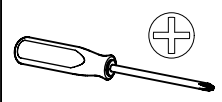
2x 1279

M5x12



2x 1288

M5



31

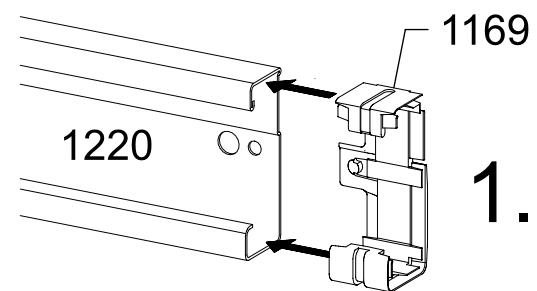
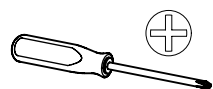
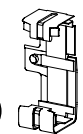
9x

205

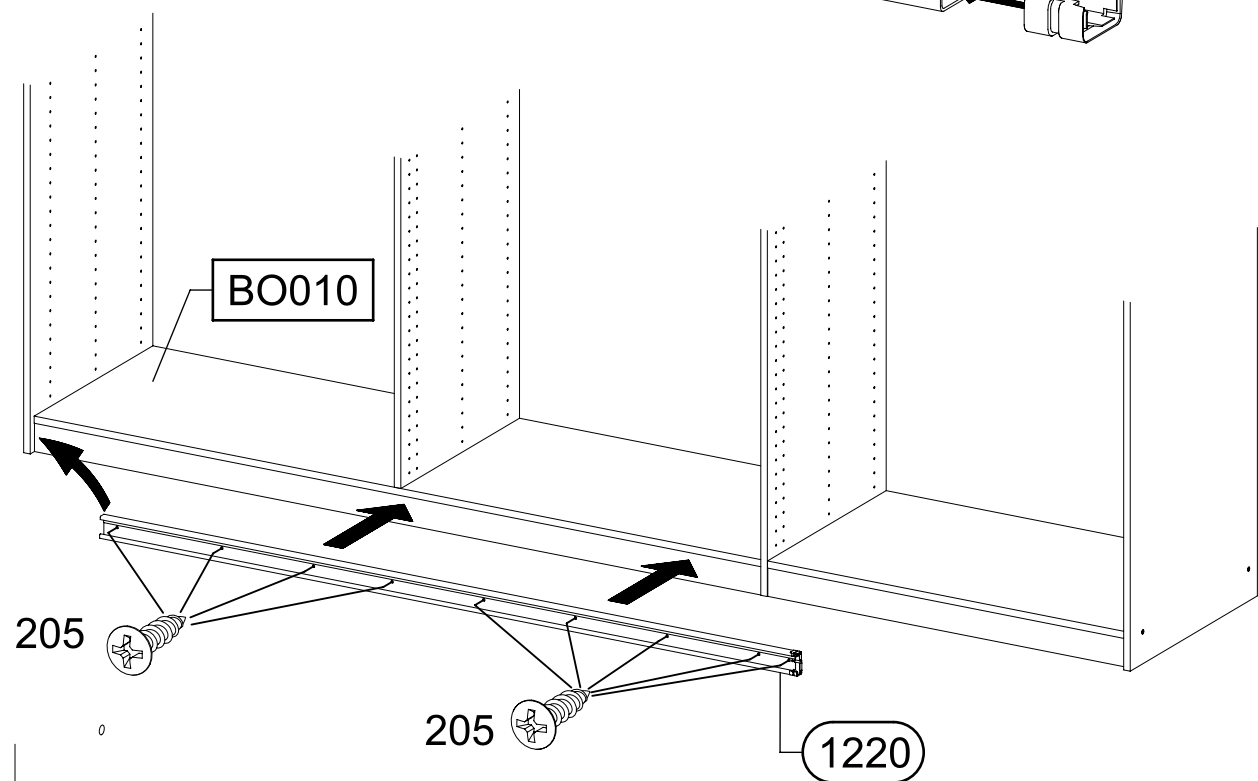
3,5x15

1x

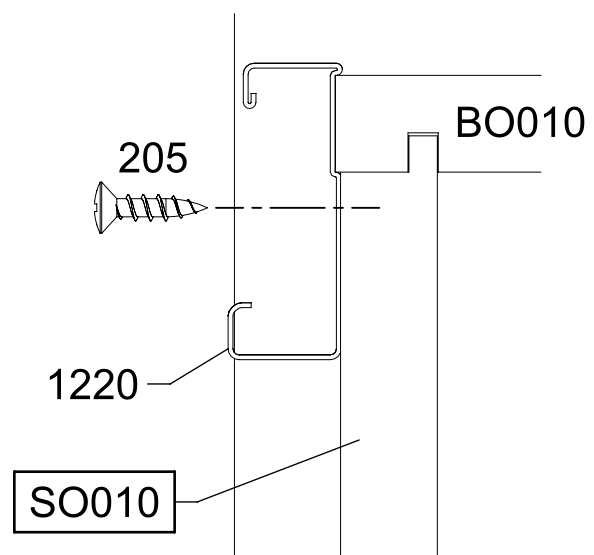
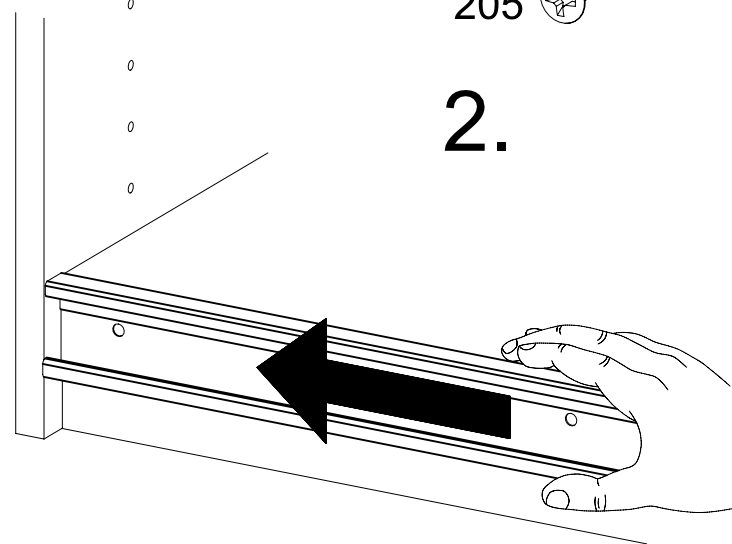
1169



1.



2.



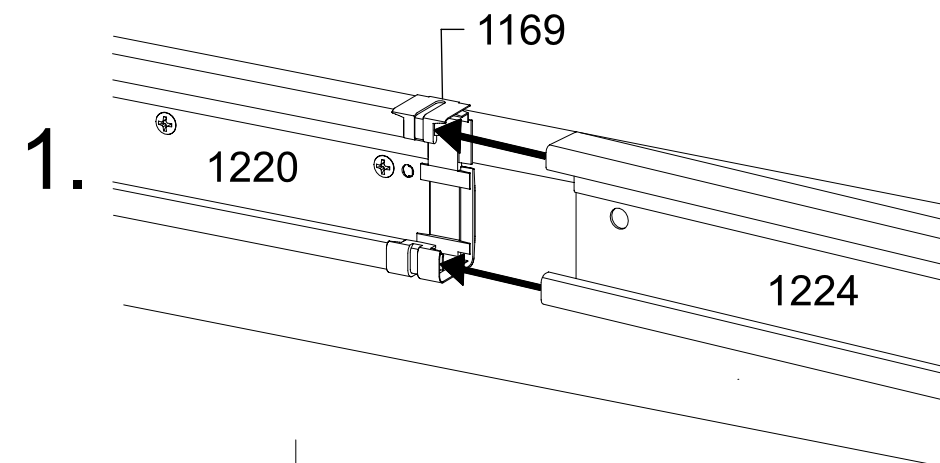
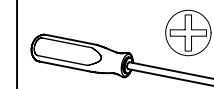
SO010

32

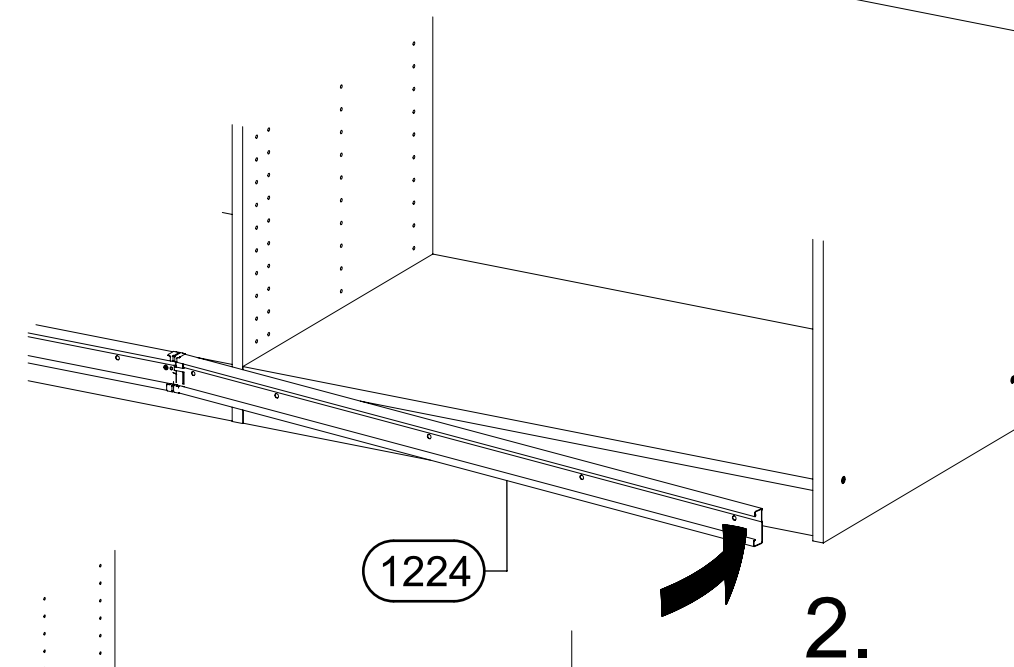
5x

205

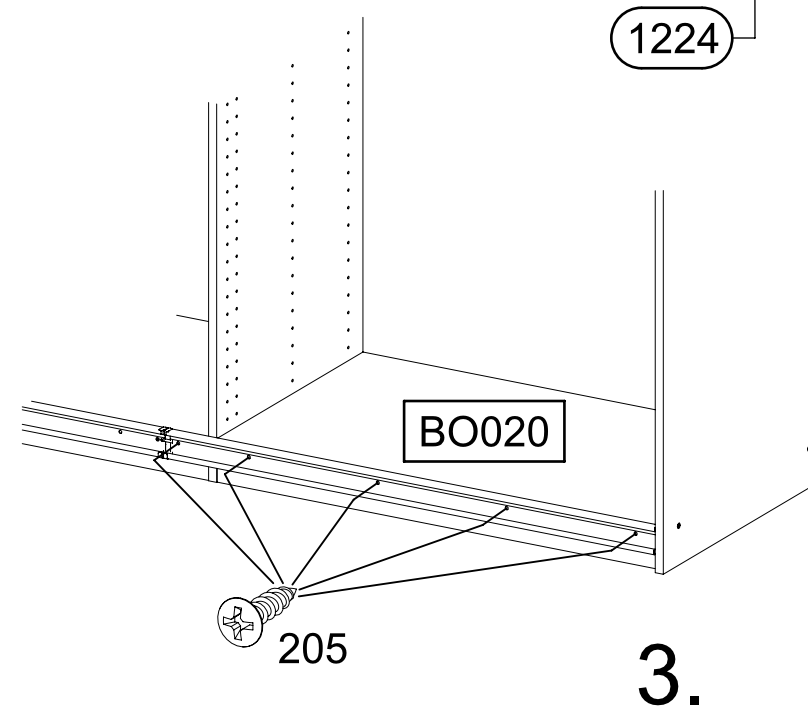
3,5x15



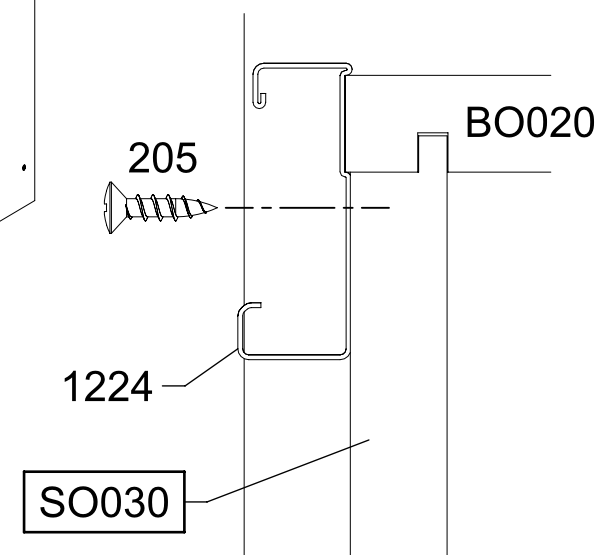
1.



2.



3.



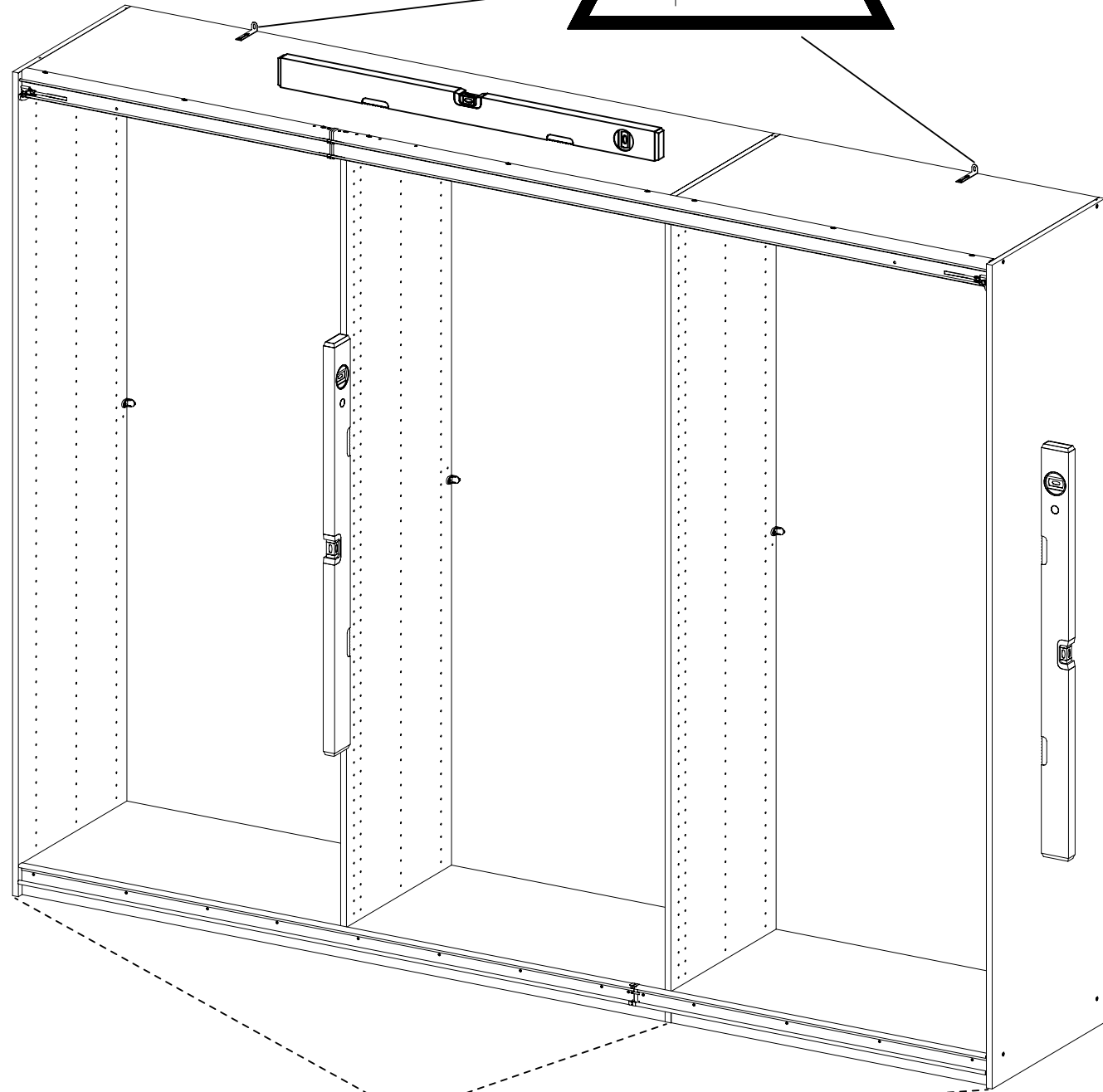
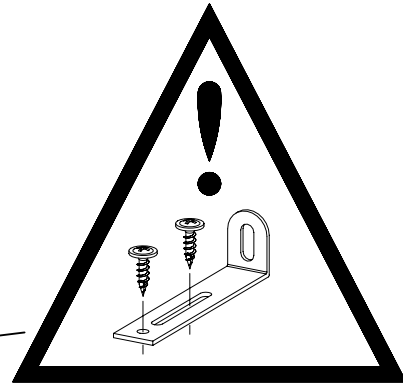
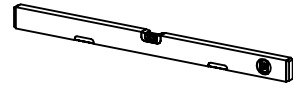
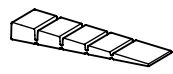
SO030

33

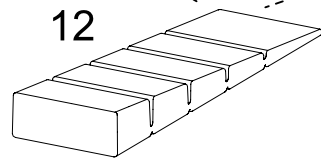
3x

12

55x16x6,2



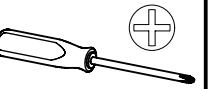
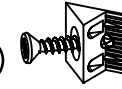
12



34

12x

45



SE010

RW010

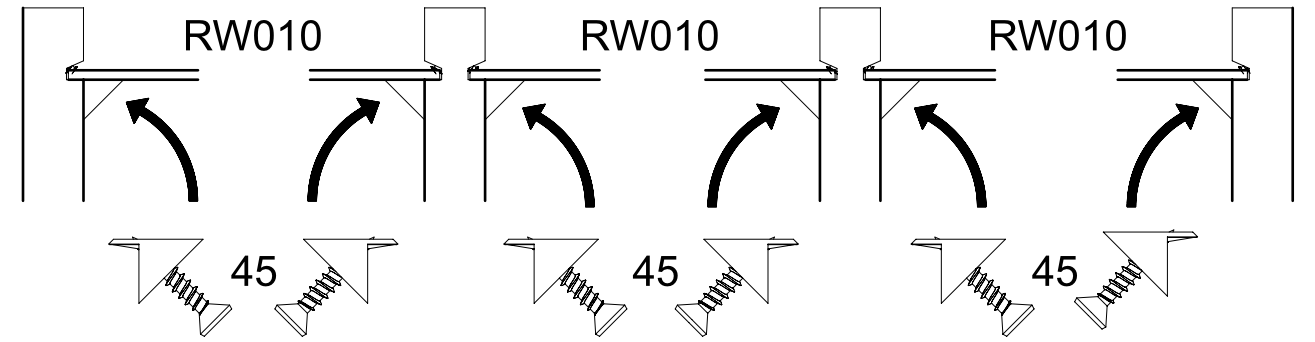
MS010

RW010

MS020

RW010

SE020

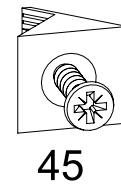


SE010

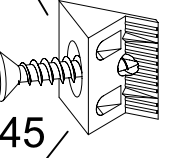
MS010

MS020

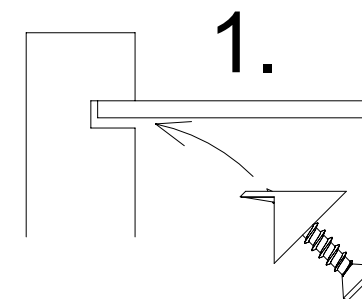
SE020



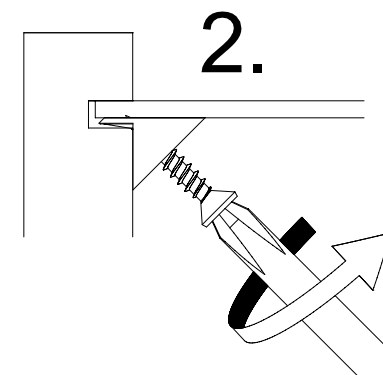
45



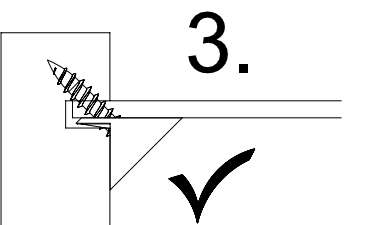
45



1.



2.



3.

35

8x 271 

