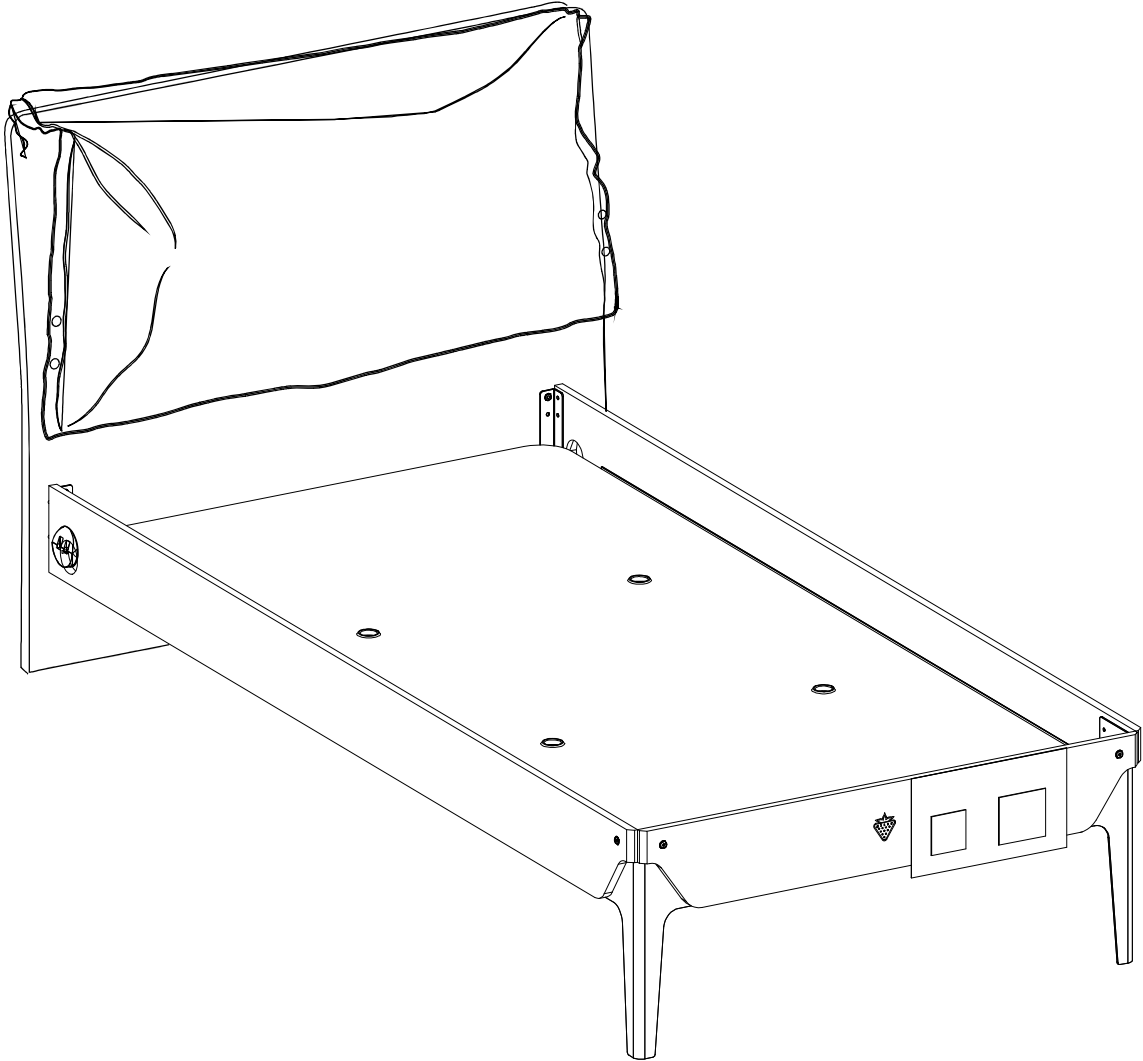
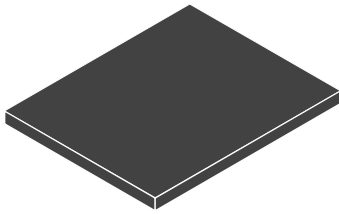
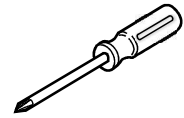
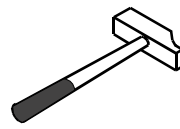
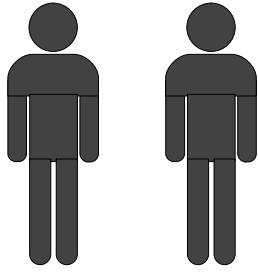
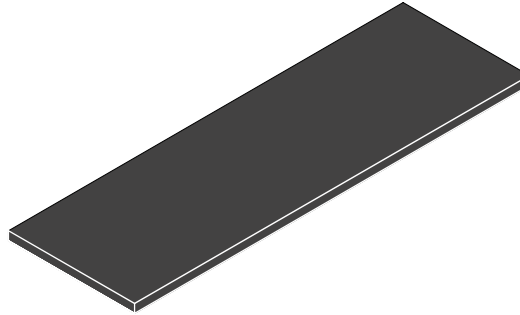


# 20.40.1302.01

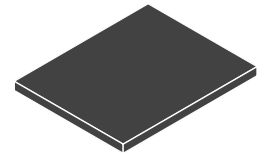




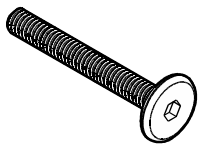
**3 / 1**  
**21.20.1002.00 x 1**



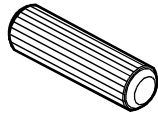
**3 / 2**



**3 / 3**



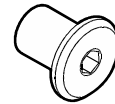
13.03.01.033 x 8



13.01.01.111 x 4



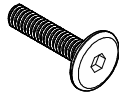
13.02.01.017 x 28



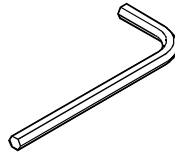
13.07.01.093 x 4



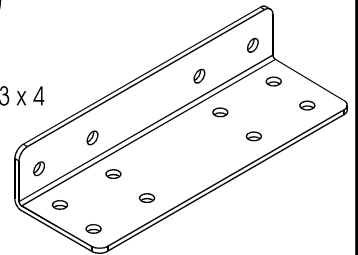
13.03.01.007 x 2



13.03.01.023 x 4



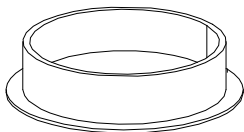
13.07.01.016 x 1



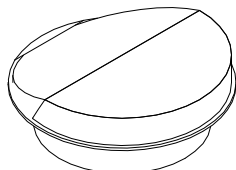
13.07.01.519 x 2



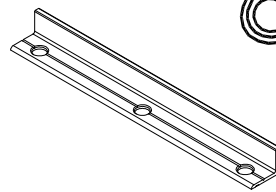
13.03.01.021 x 24



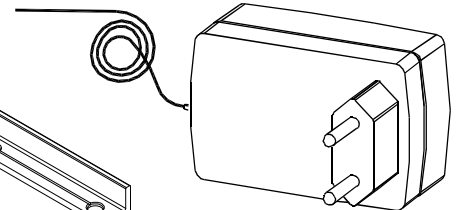
13.01.01.560 x 1



13.15.01.118 x 1

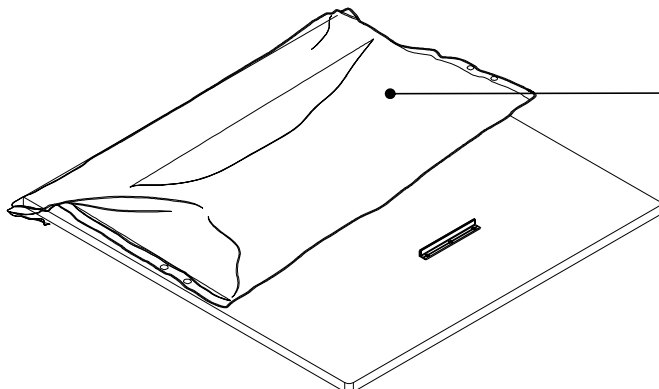


18.40.1302.203 x 2



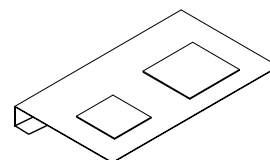
13.15.01.093 x 1

**3 / 1**



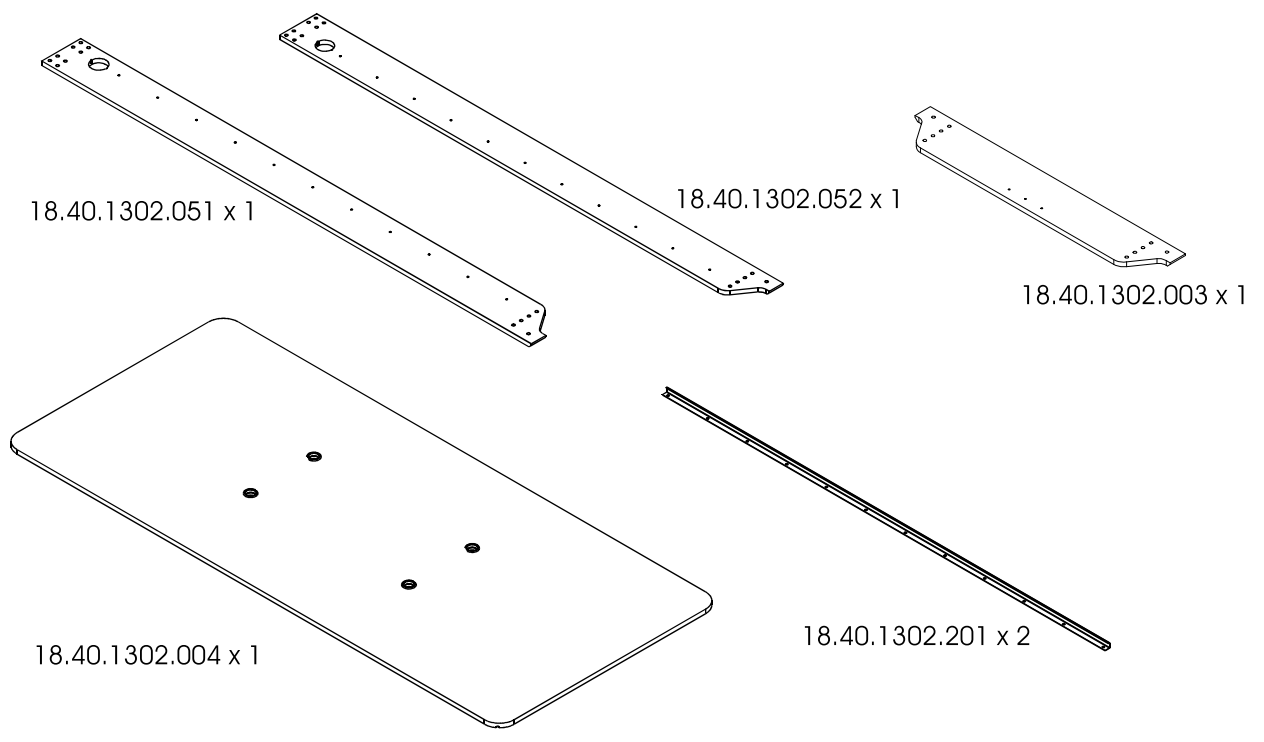
21.20.1002.00 x 1

13.10.01.179 x 1

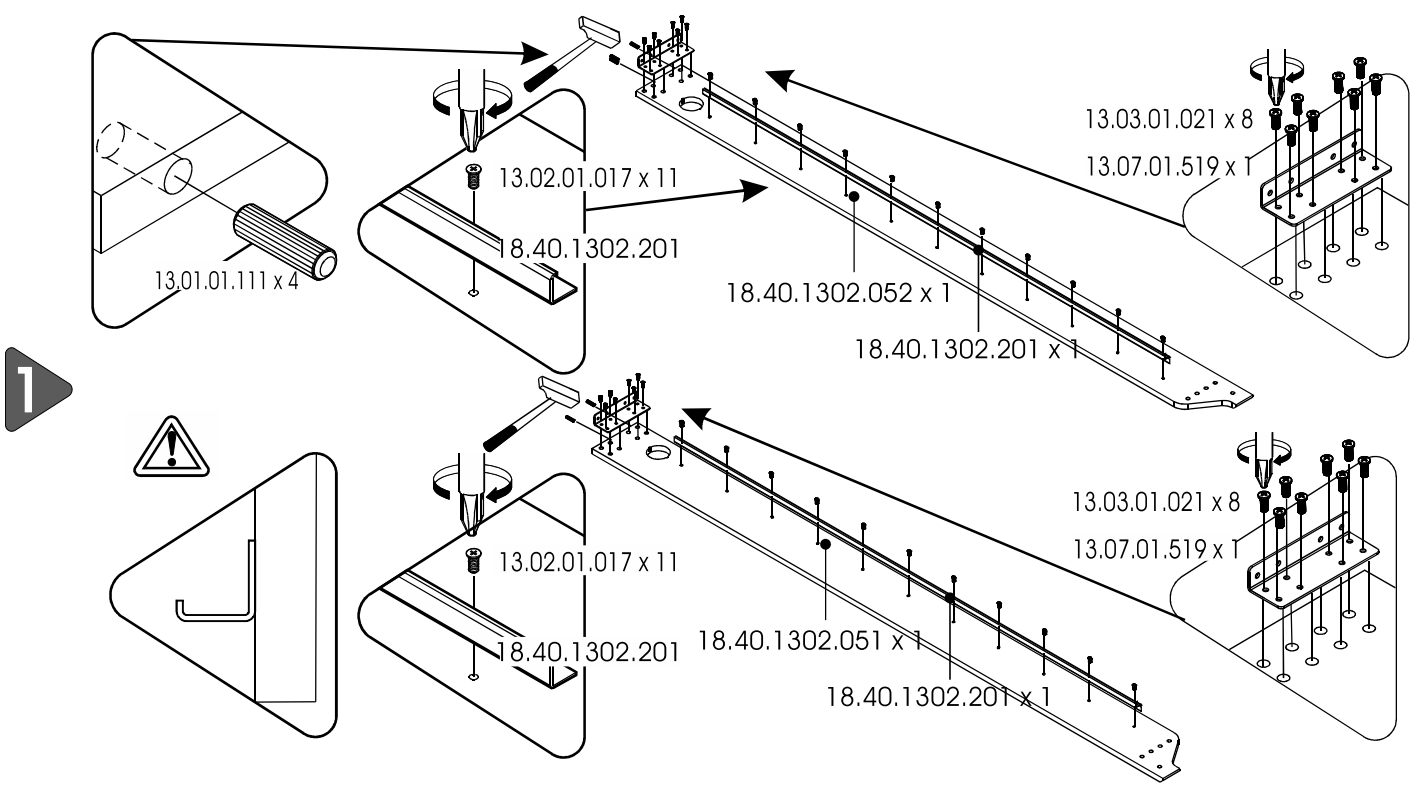
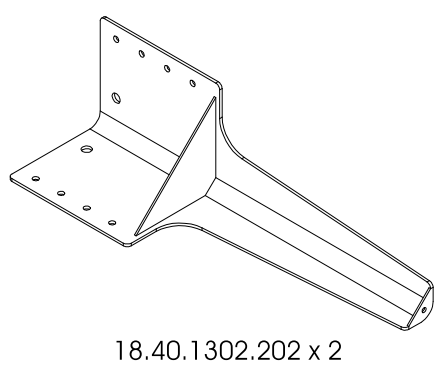


13.10.01.174 x 1

3 / 2

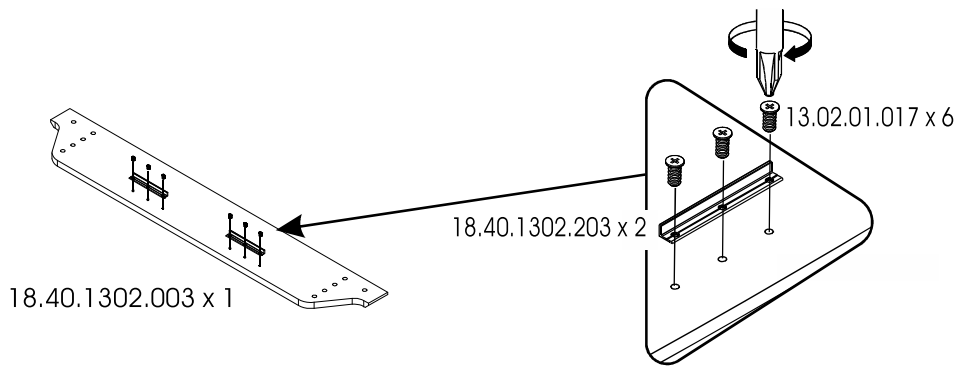


3 / 3

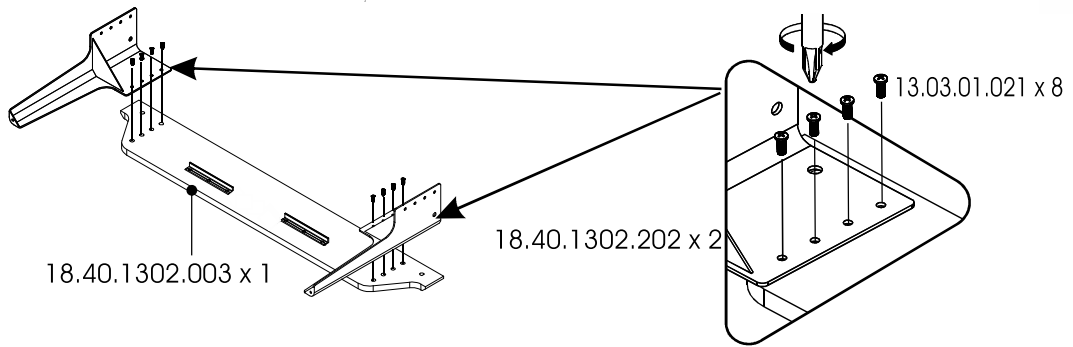


1

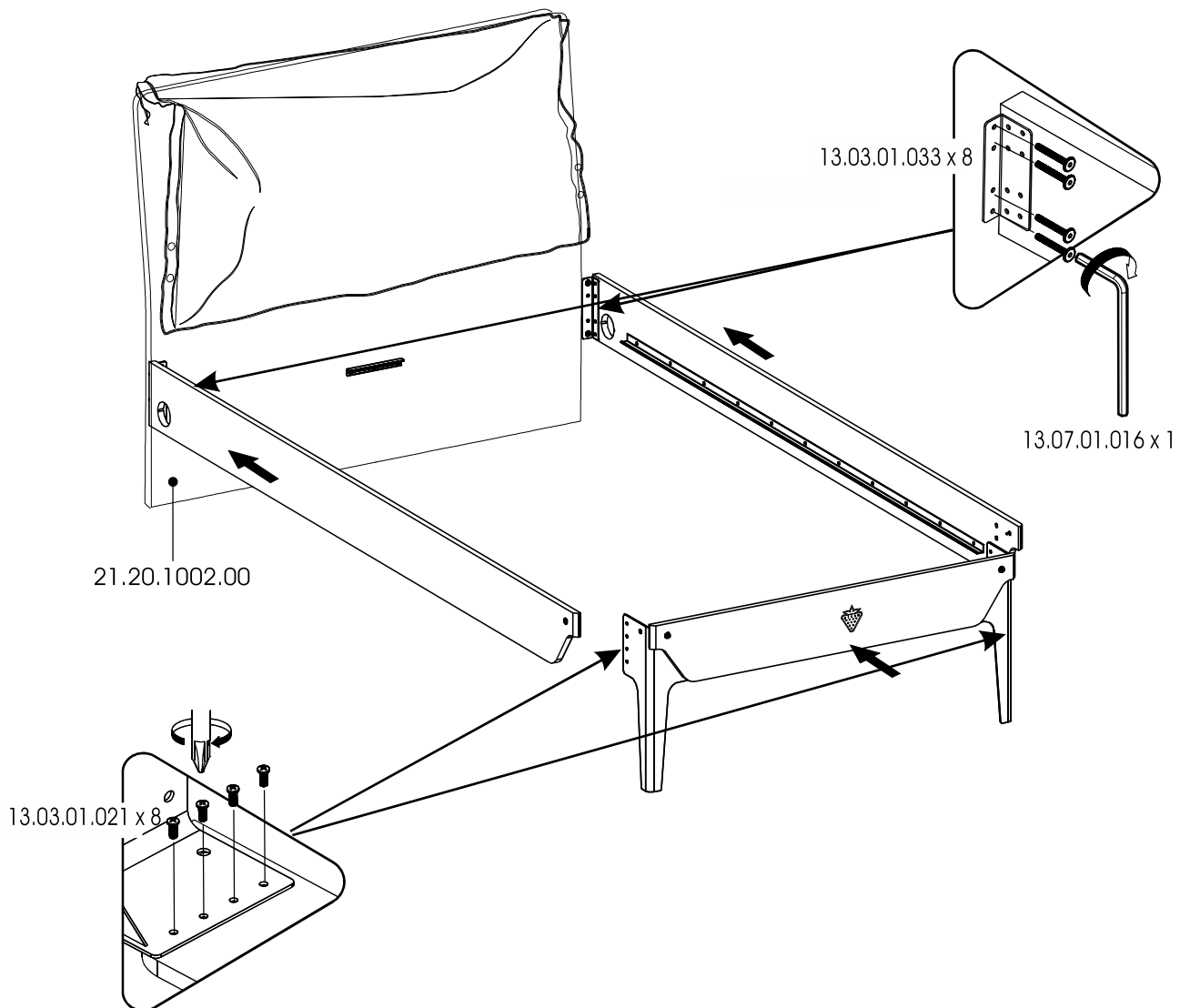
2



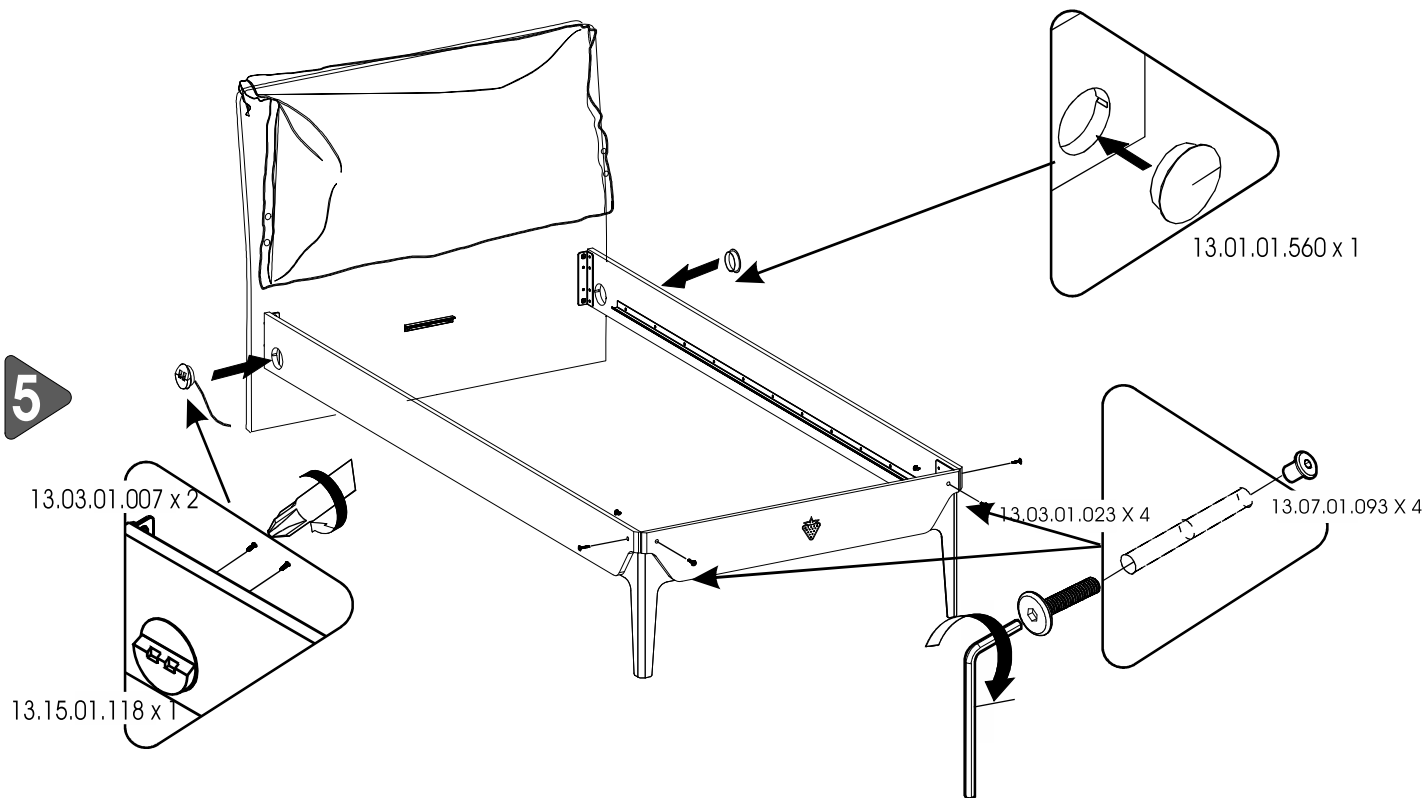
3



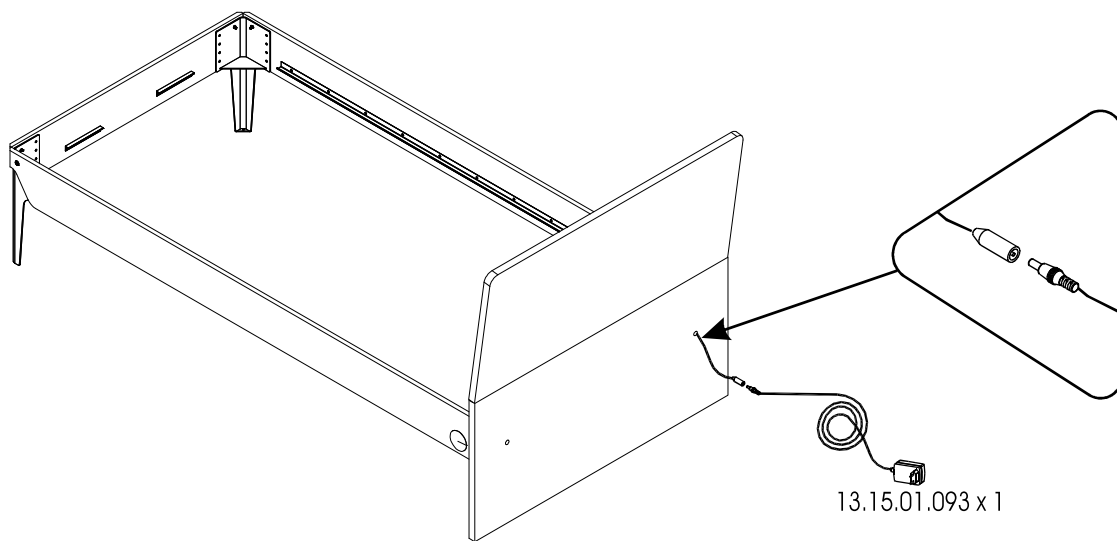
4



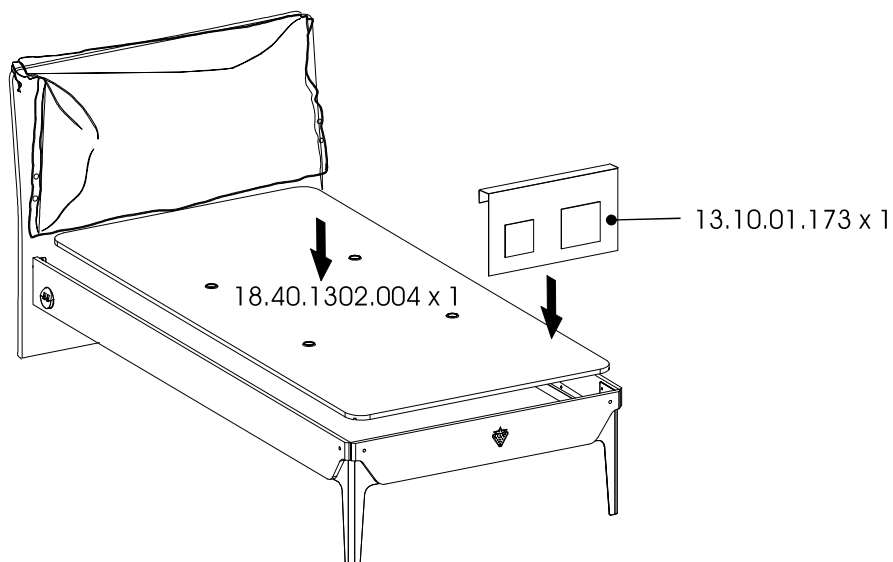
5



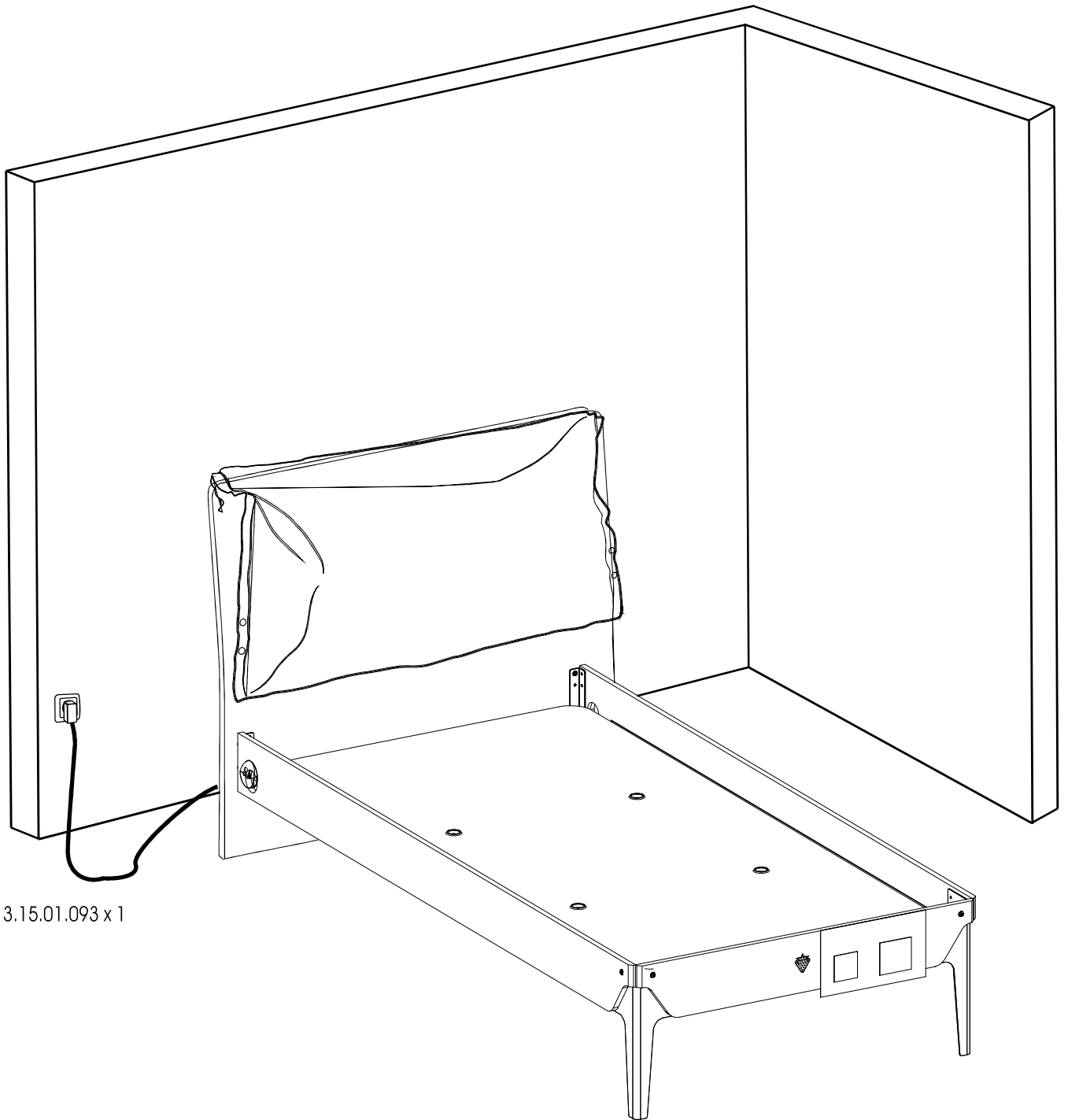
6



7



8



13.15.01.093 x 1