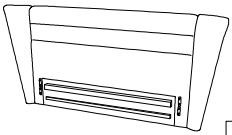
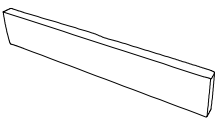
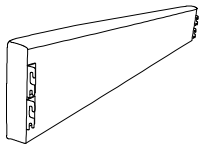
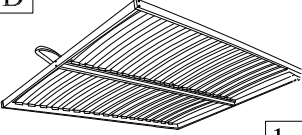


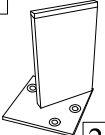


A  1x	B  1x	C  2x	D  1x	E  1x
F  6x 5/30	G  2x H-100			

