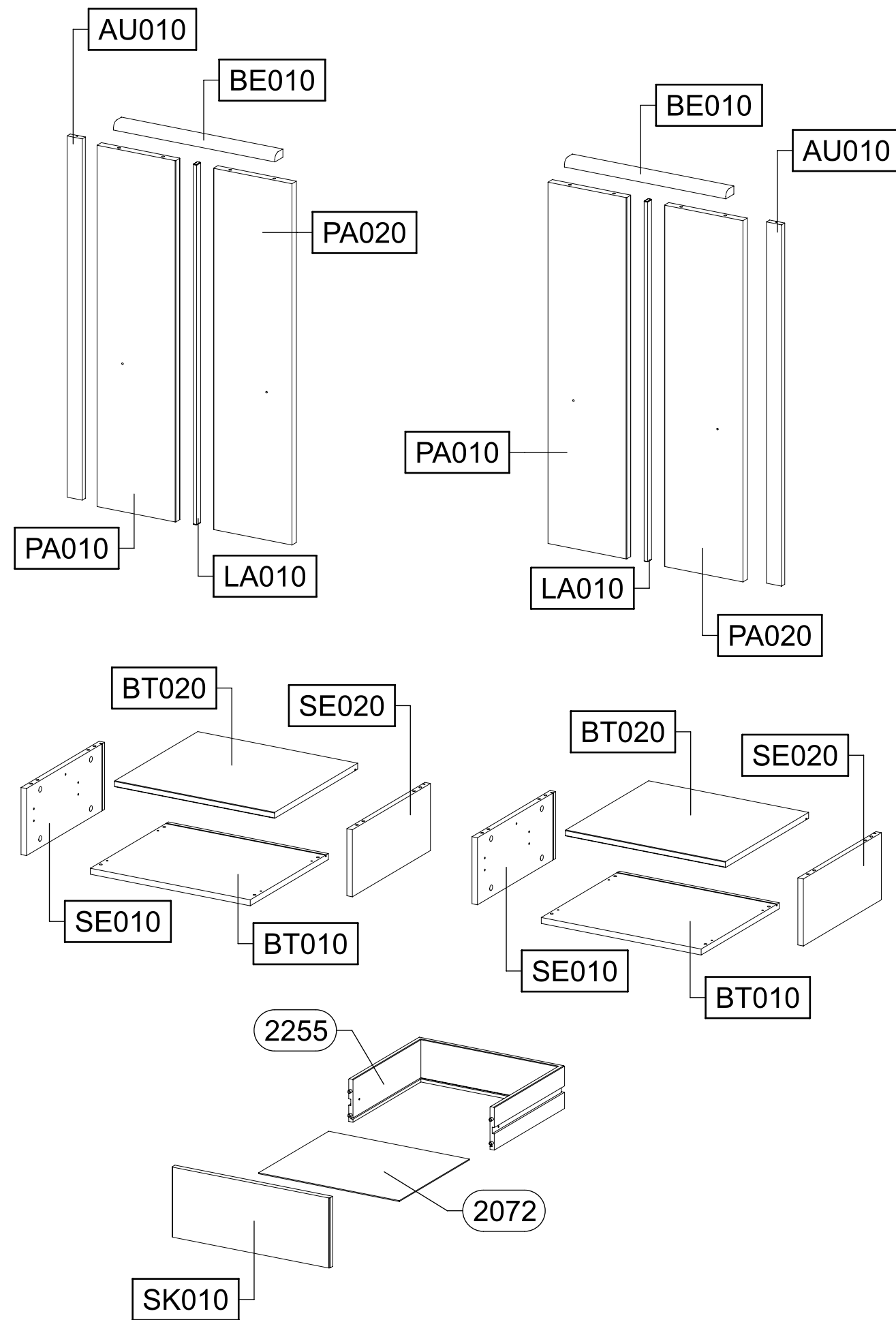
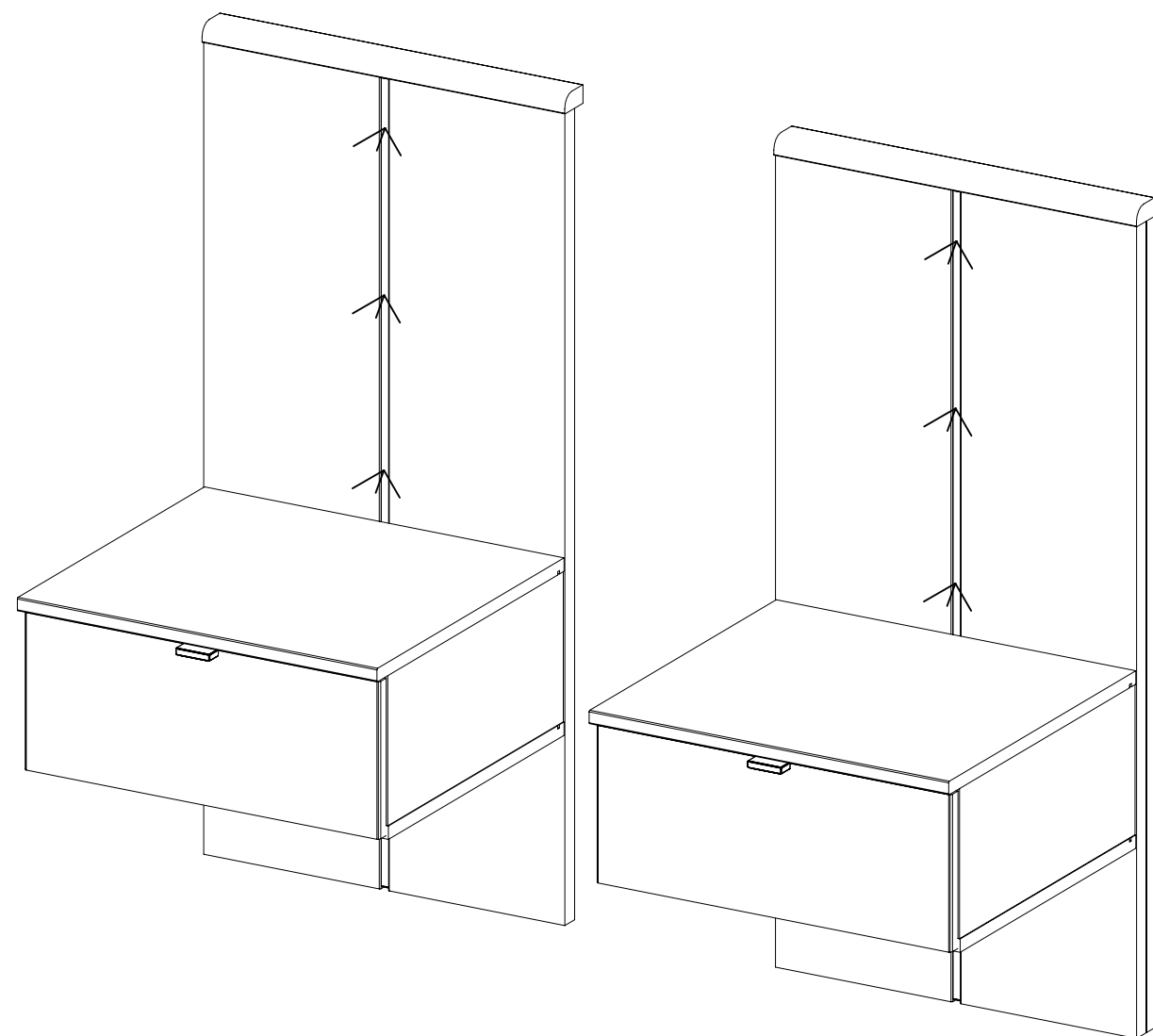
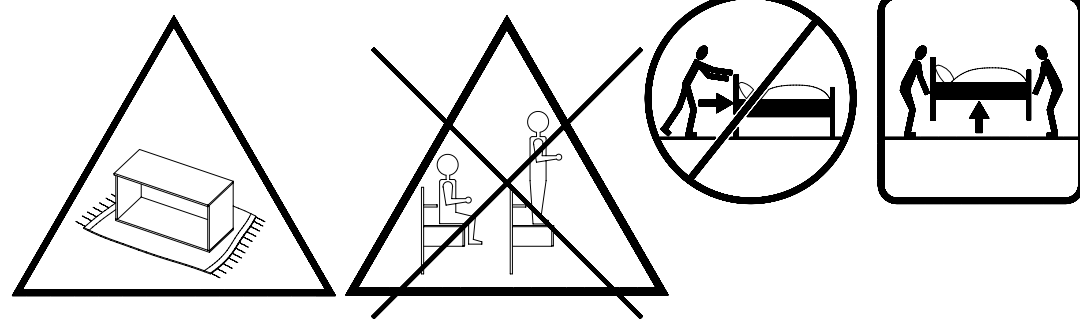
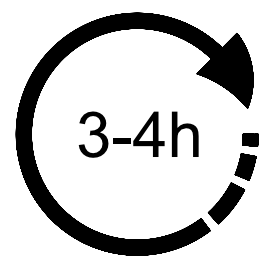
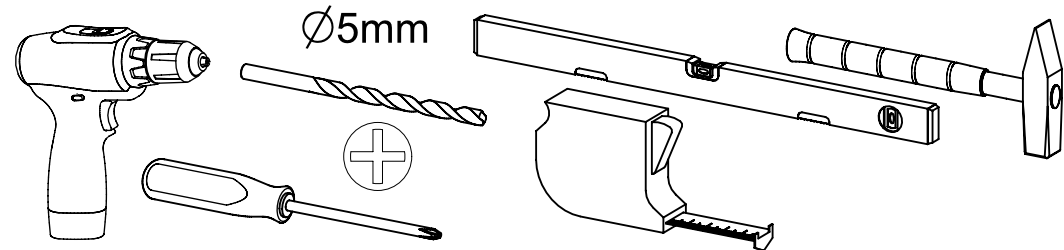
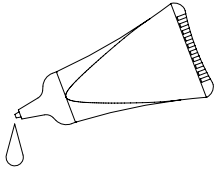

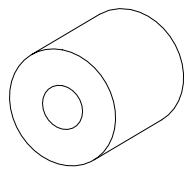
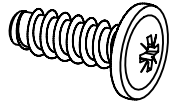
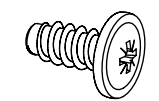
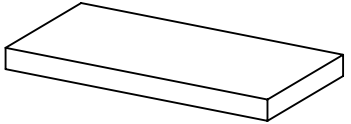
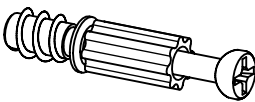
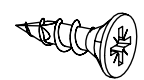
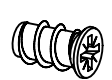
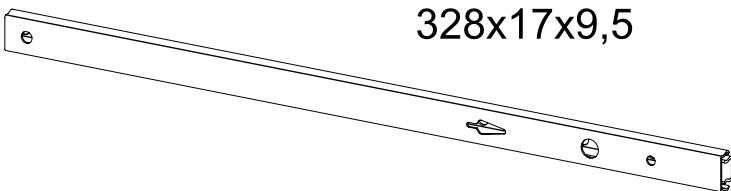
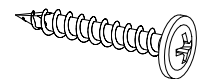
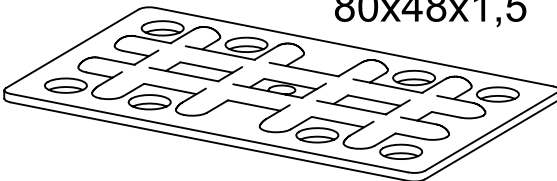
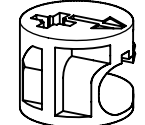
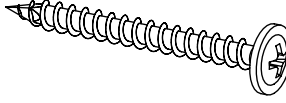
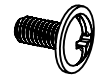
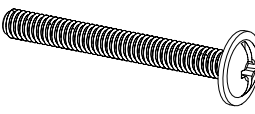
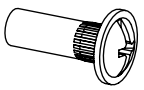
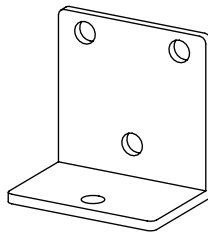
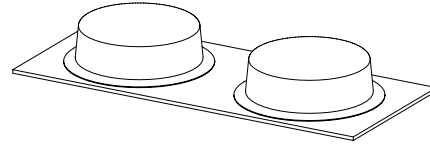
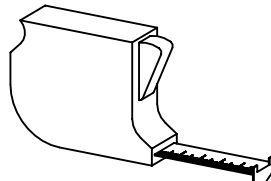
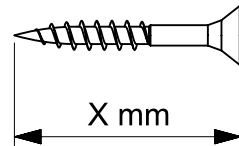
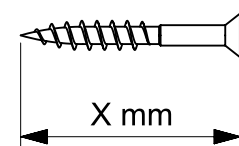
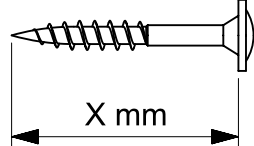
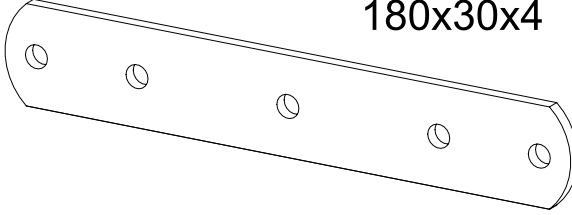
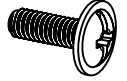
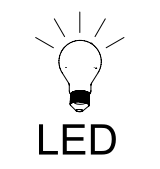
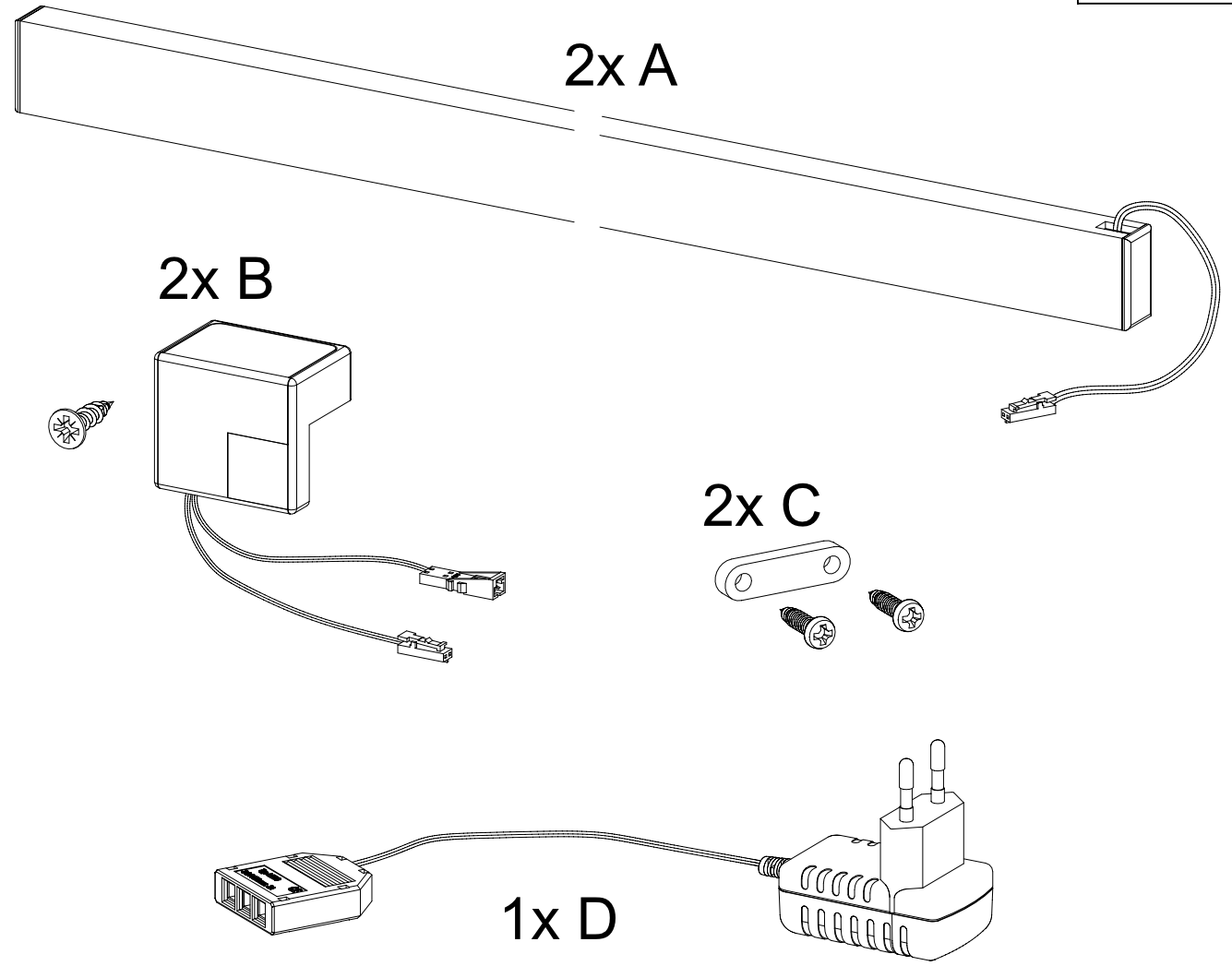
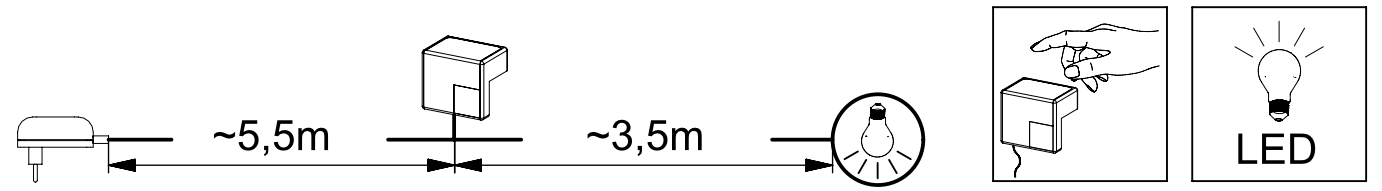
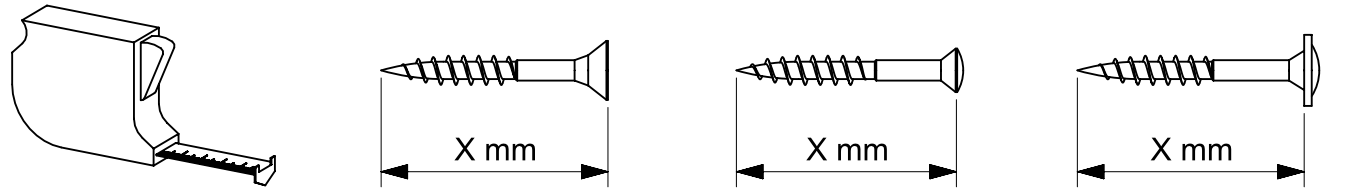


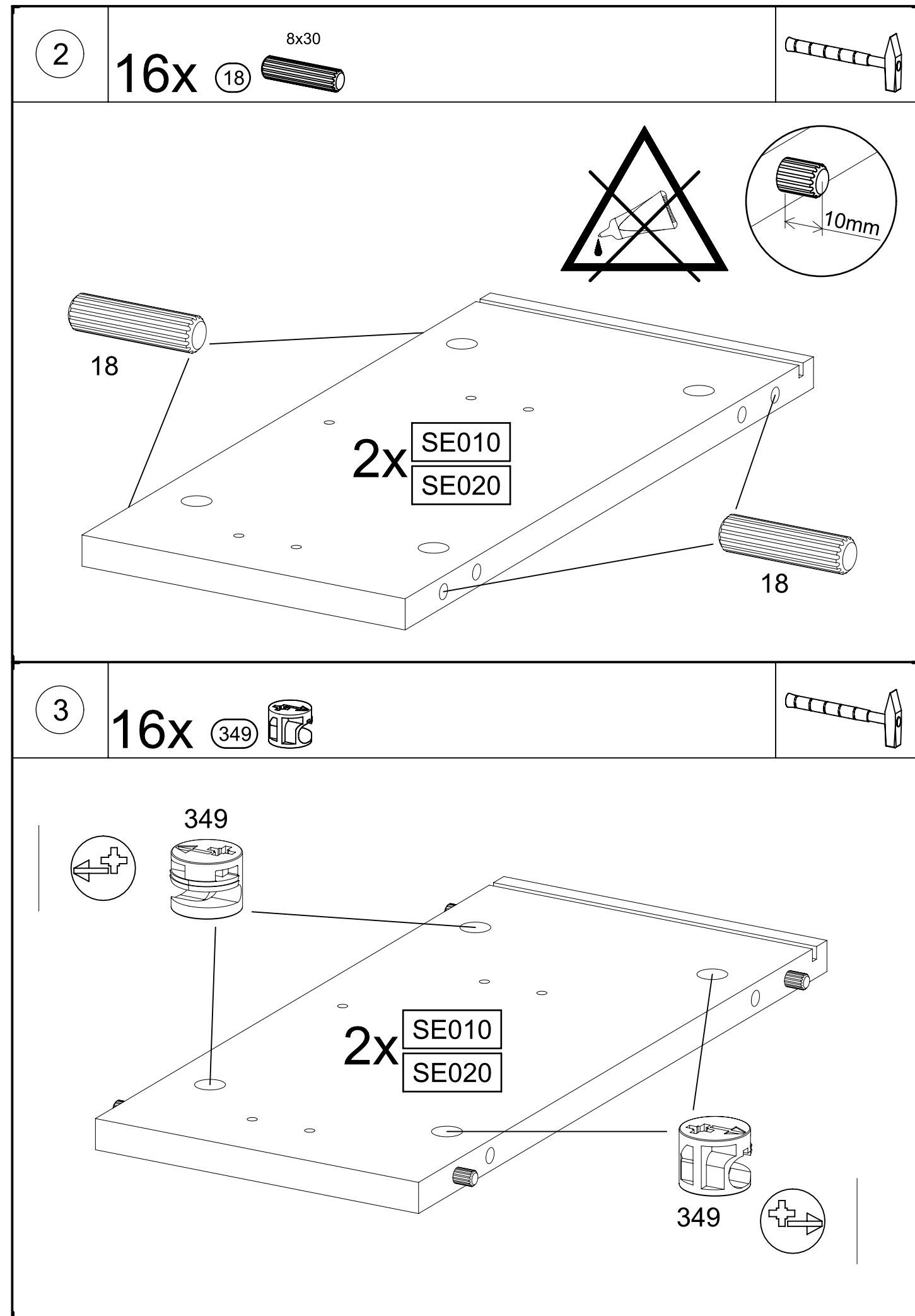
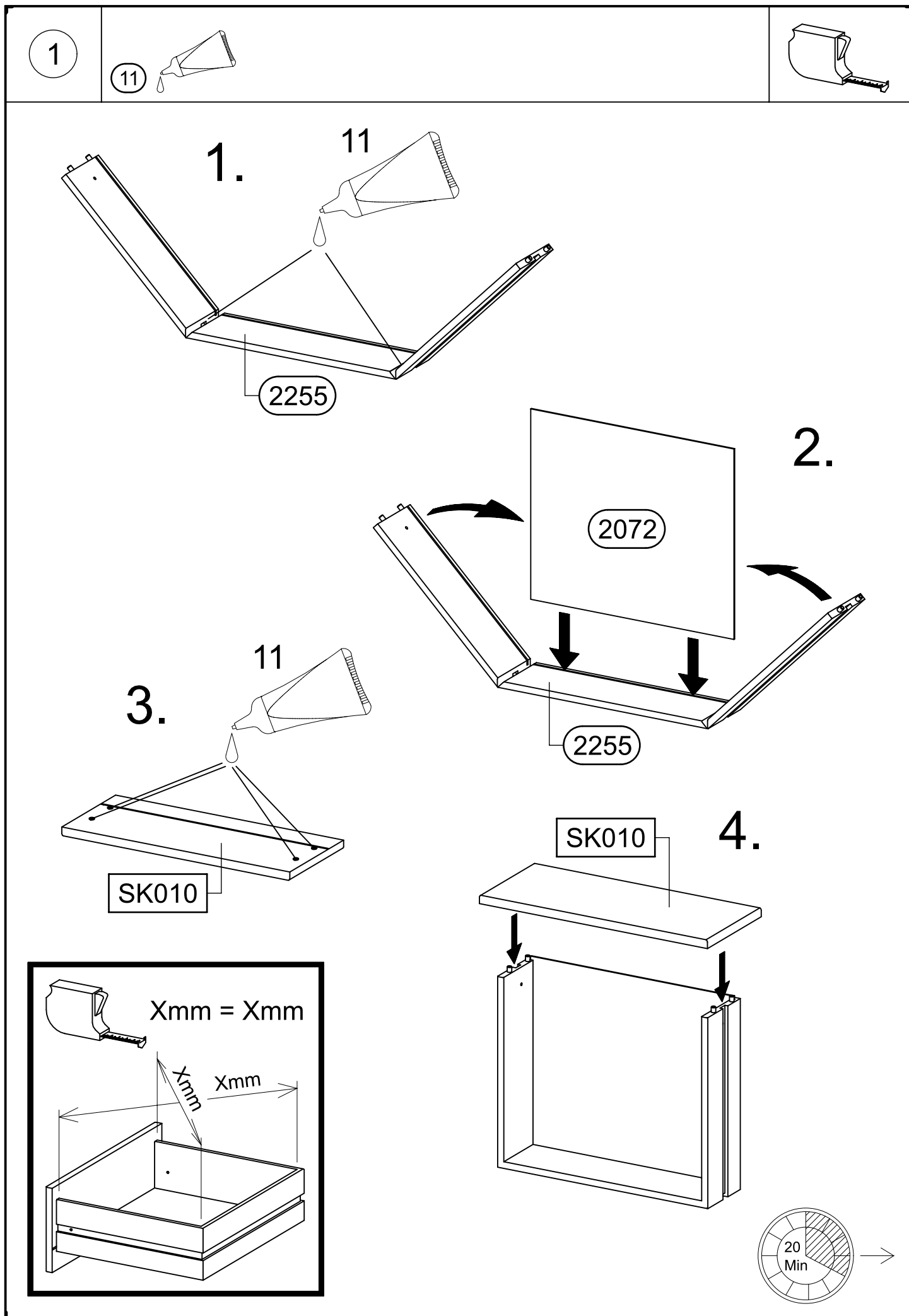
M2772_01

rauch



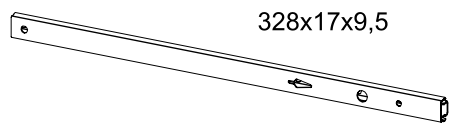
11 	16x 8x30 18 	4x 24 	
24x 6,3x18 25 	8x 6,3x14 26 	4x 40x20x3 127 	
24x 183 	48x 4,5x16 202 	8x 6x10,5 227 	
4x 251 	328x17x9,5	8x 4x27 252 	
6x 330 	80x48x1,5	24x 349 	
4x 525 	4x40	4x M4x9 568 	
4x 571 	M4x35		
8x 580 	M4	4x 602 	
4x 615 		4x	
	 X mm	 X mm	 X mm

6x 730 	180x30x4	4x 803 	M4x12
1x LA010	"Dieses Produkt enthält Lichtquellen der Energieeffizienzklasse <E>"		
			
			
			



4

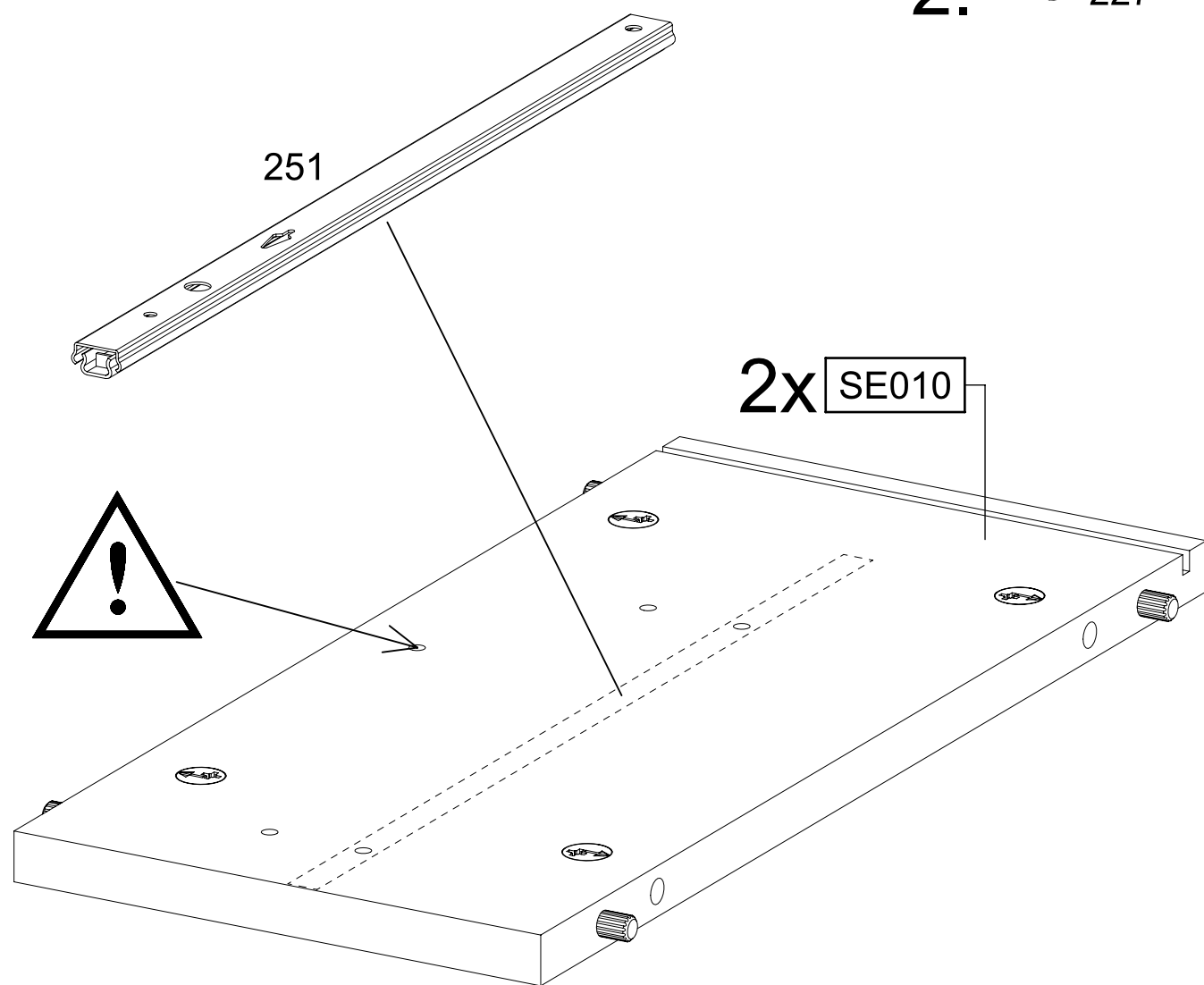
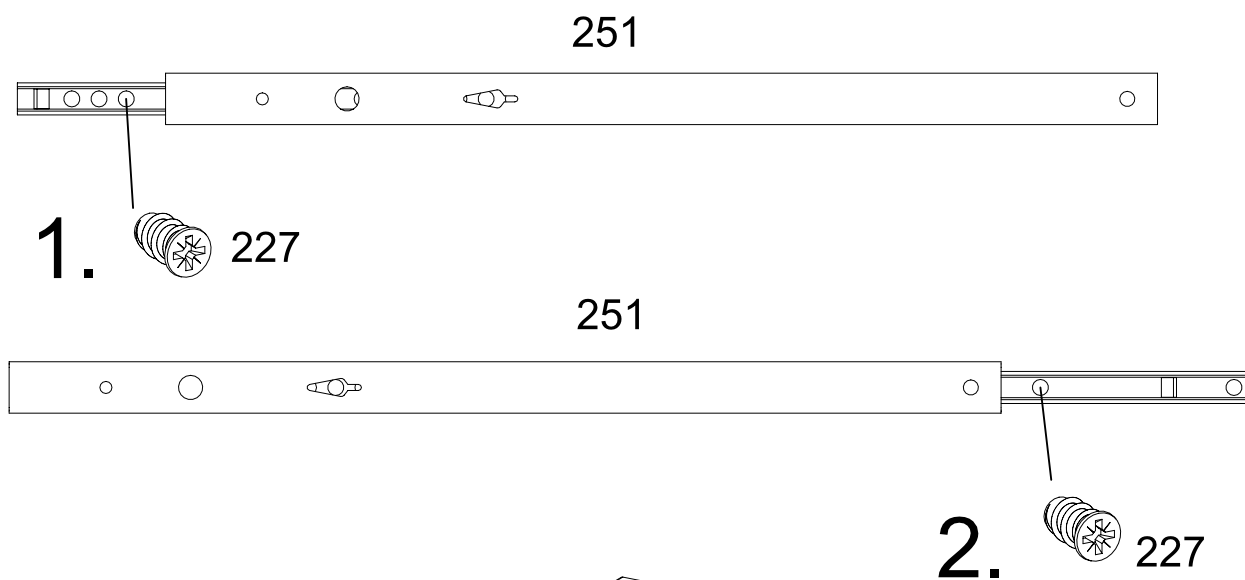
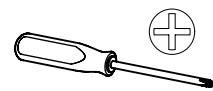
2x 251



328x17x9,5

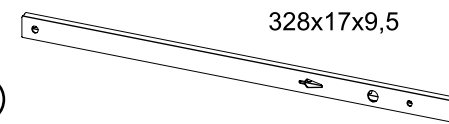
4x 227

6x10,5



5

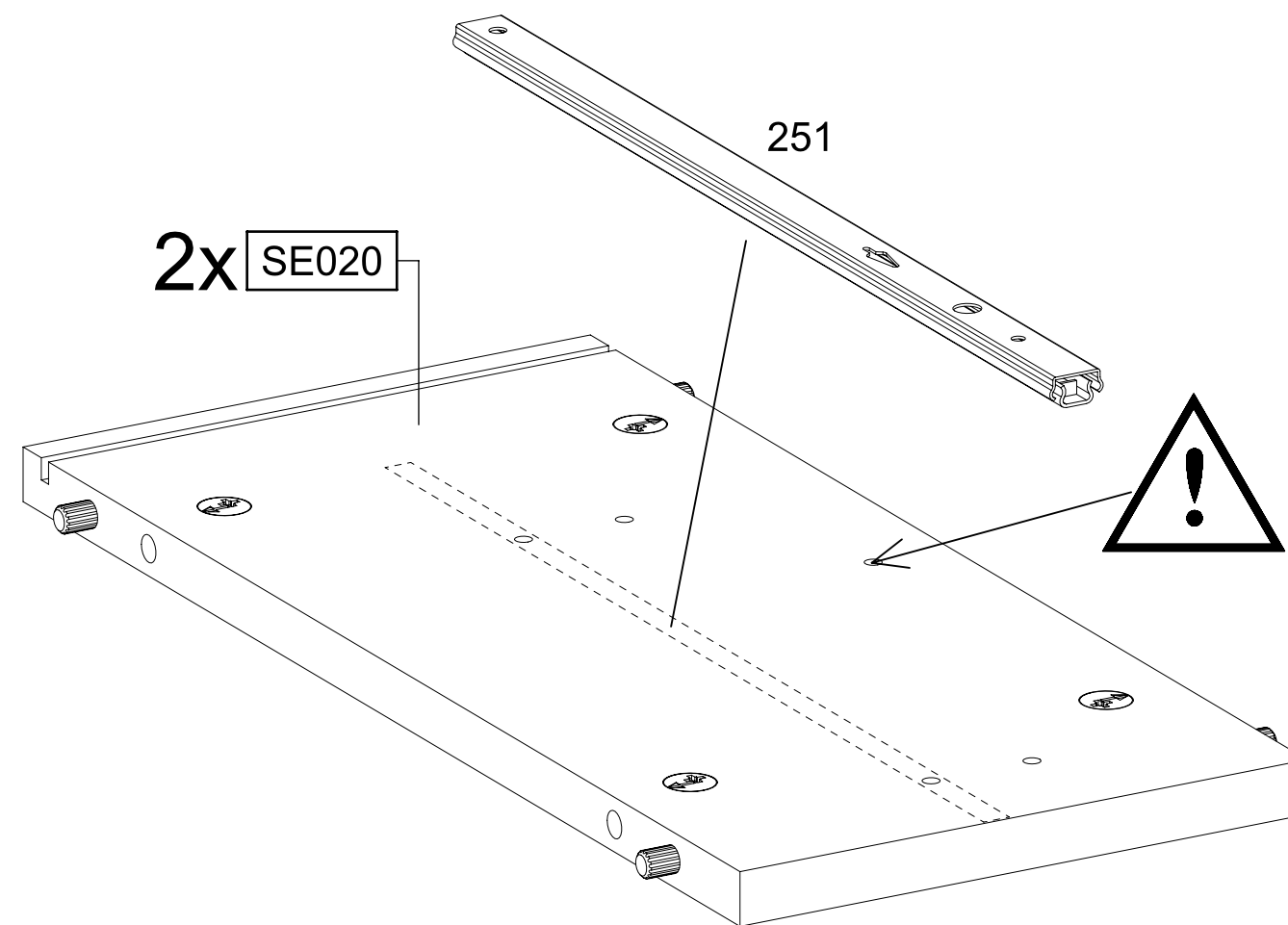
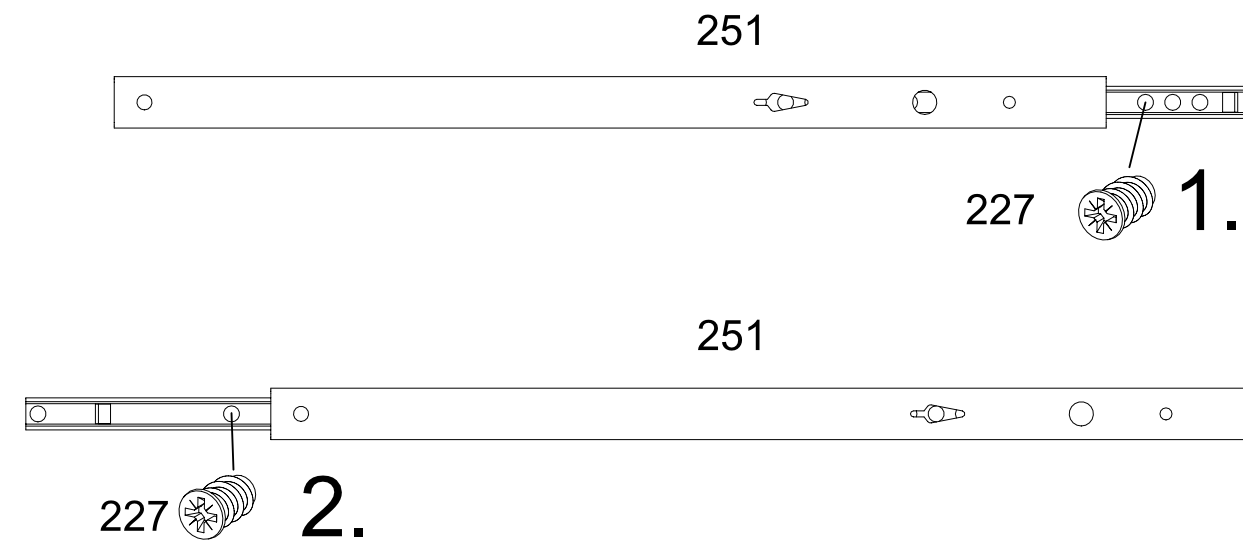
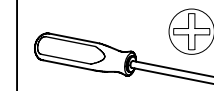
2x 251



328x17x9,5

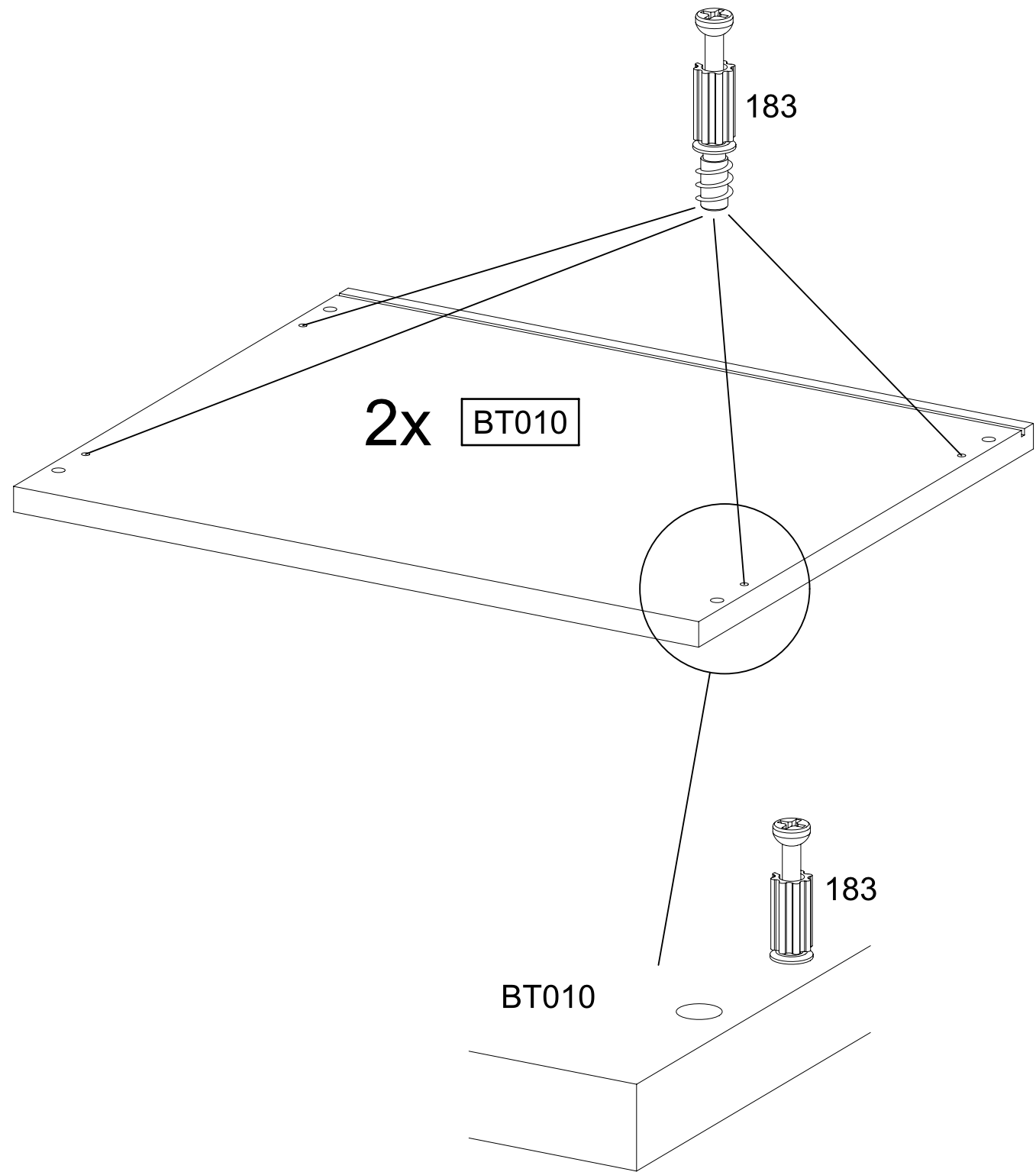
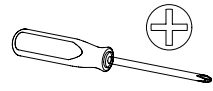
4x 227

6x10,5

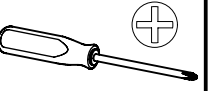


6

8x 183

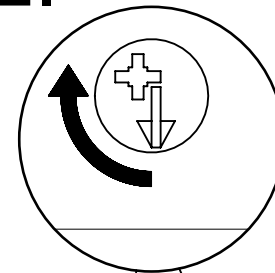


7

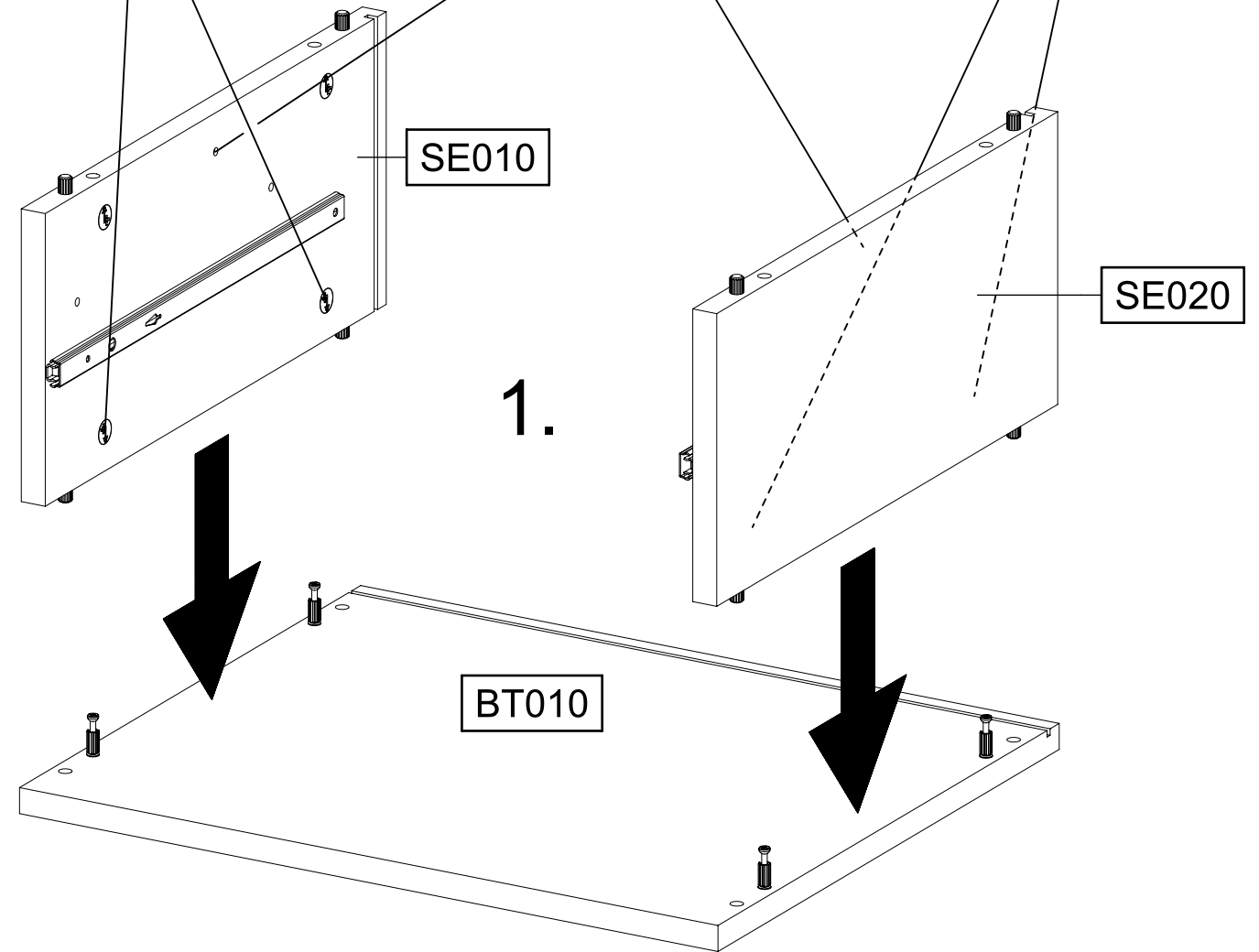
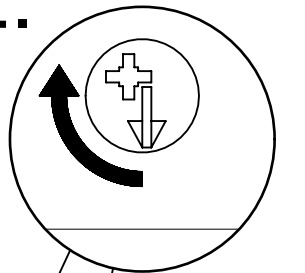


2x

2.

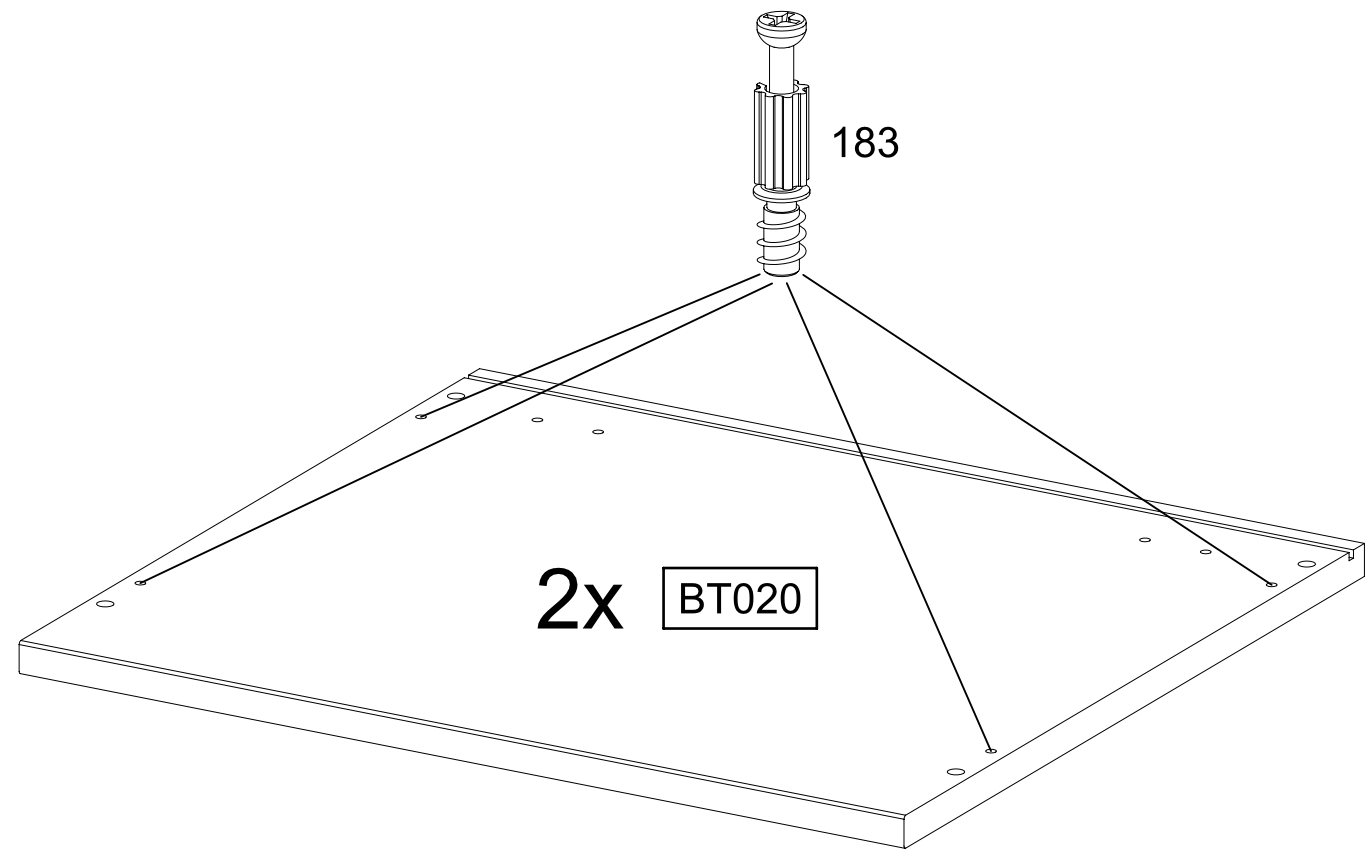
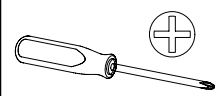
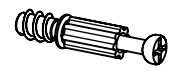


2.



8

8x 183

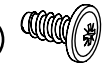


2x BT020

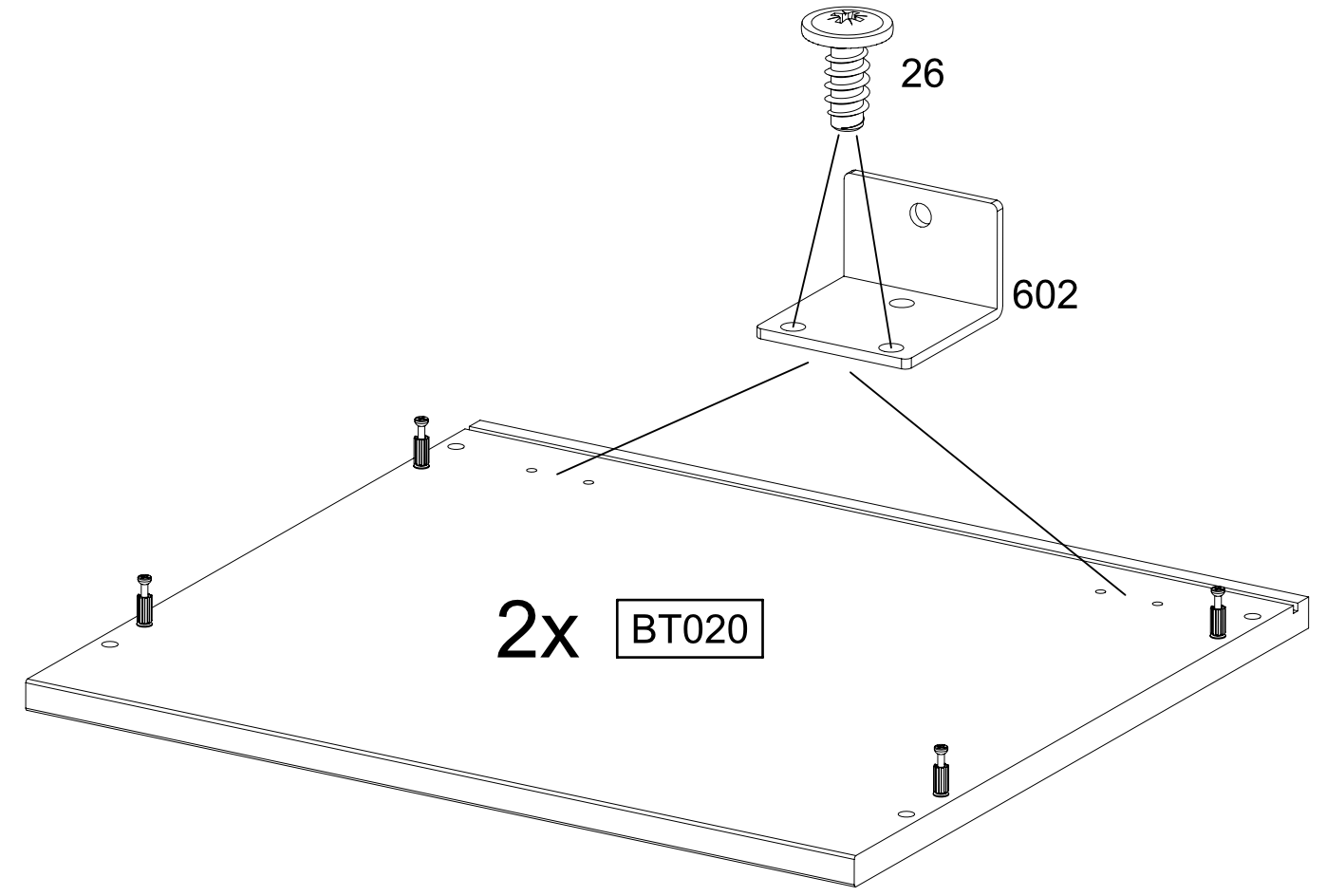
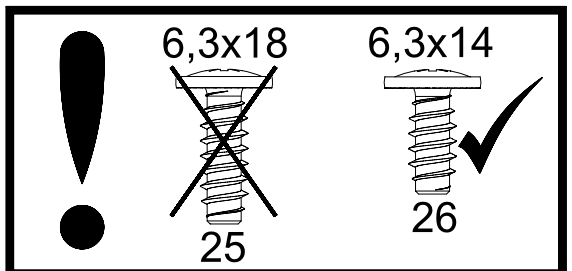
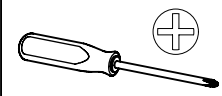
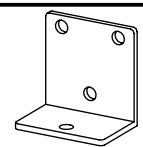
9

8x 26

6,3x14

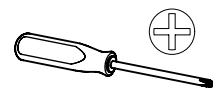


4x 602

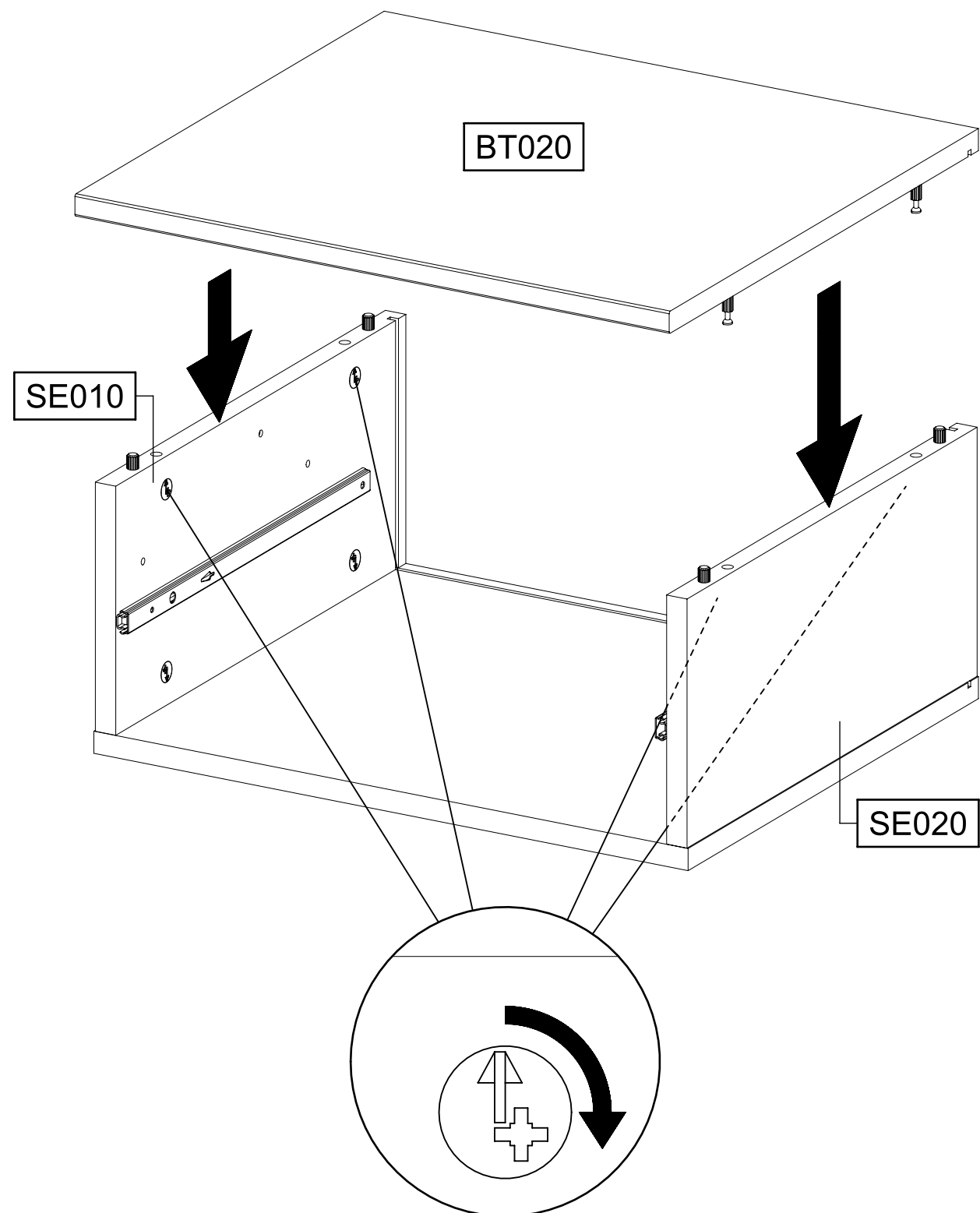


2x BT020

10

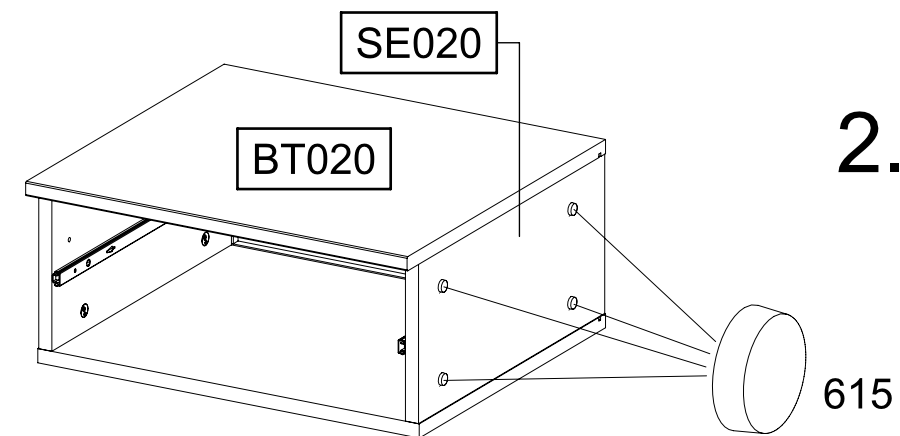
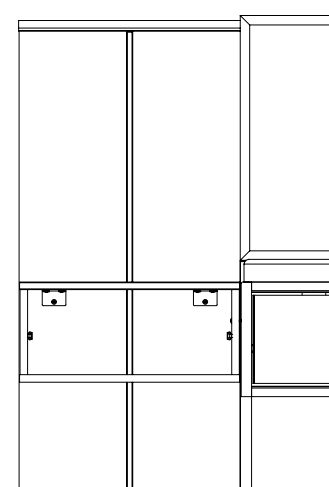
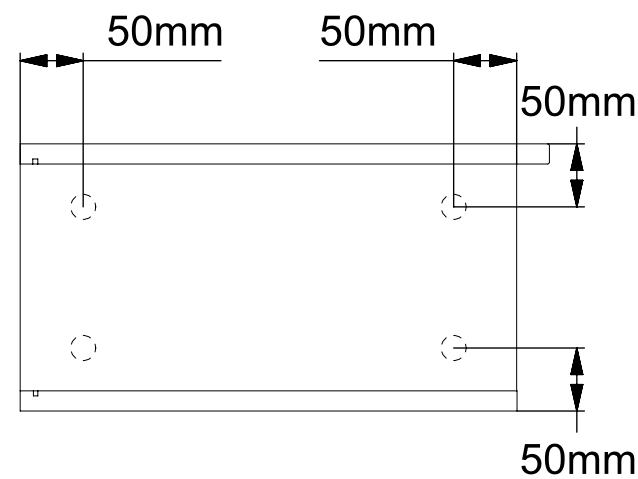
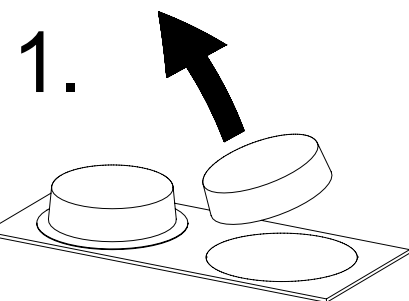
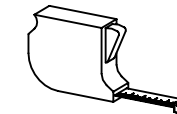
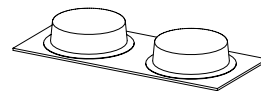


2x

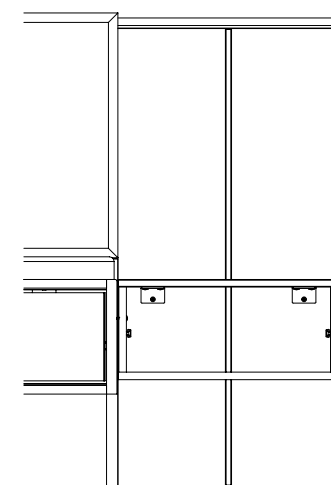
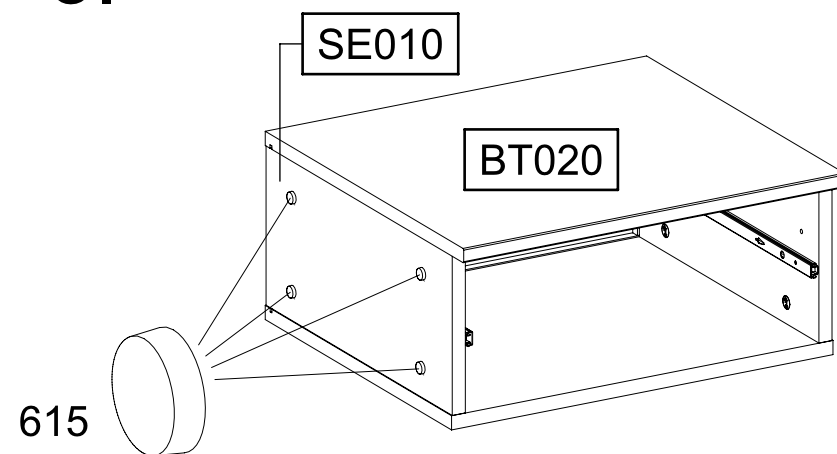


11

4x 615

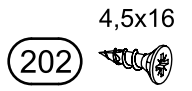


3.

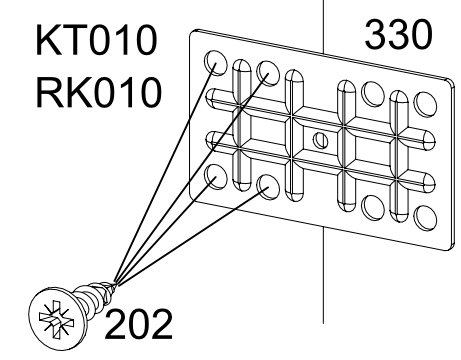
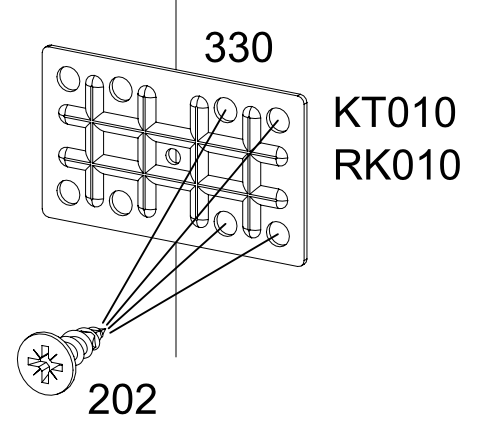
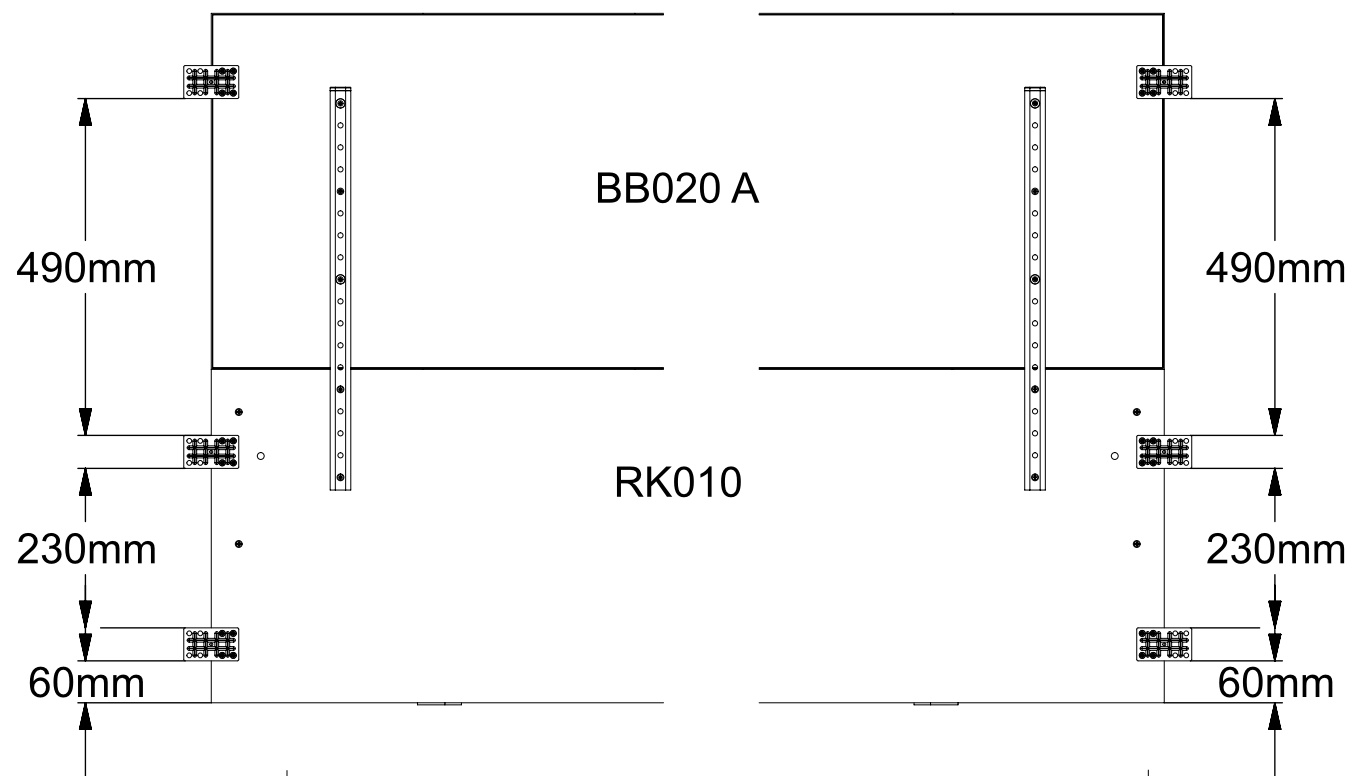
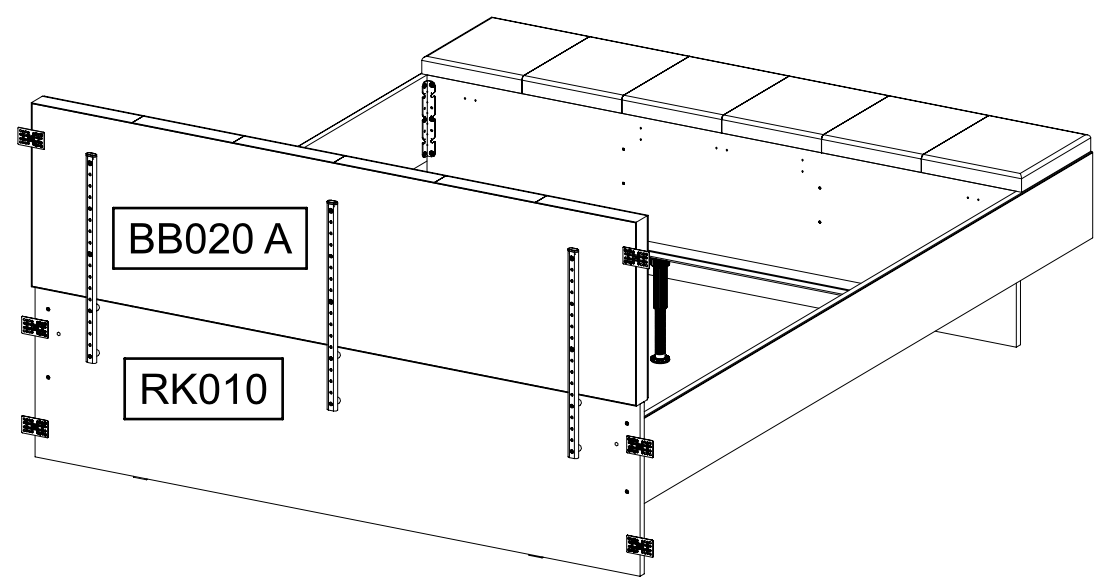
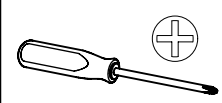
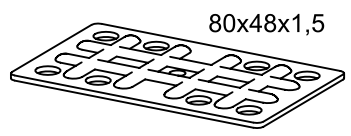


12

24x

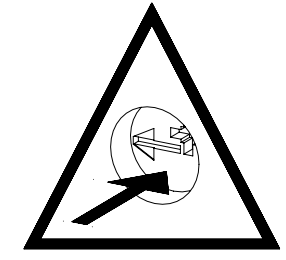
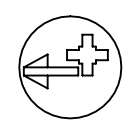
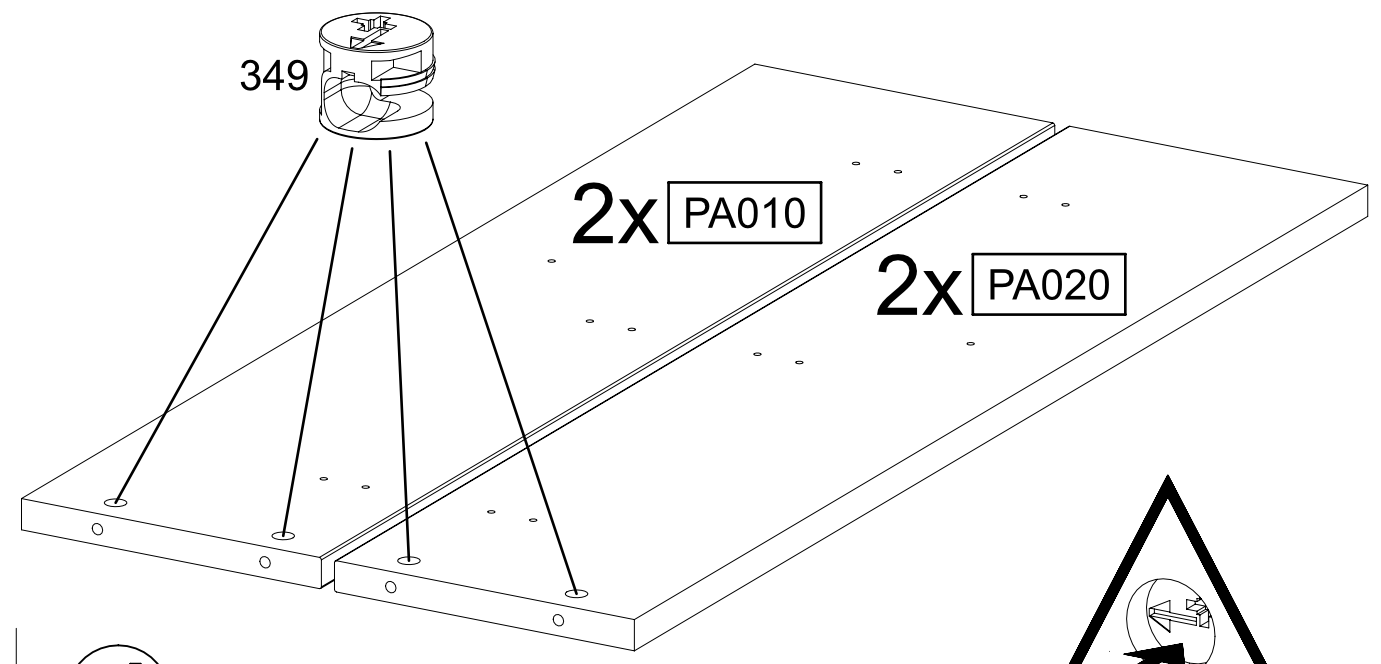
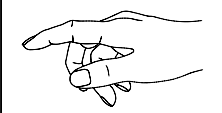


6x



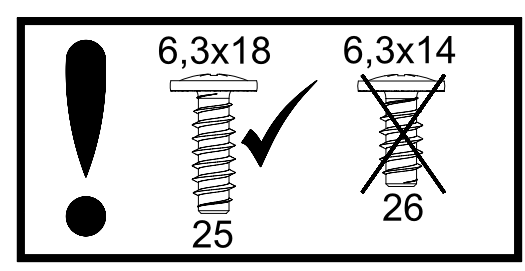
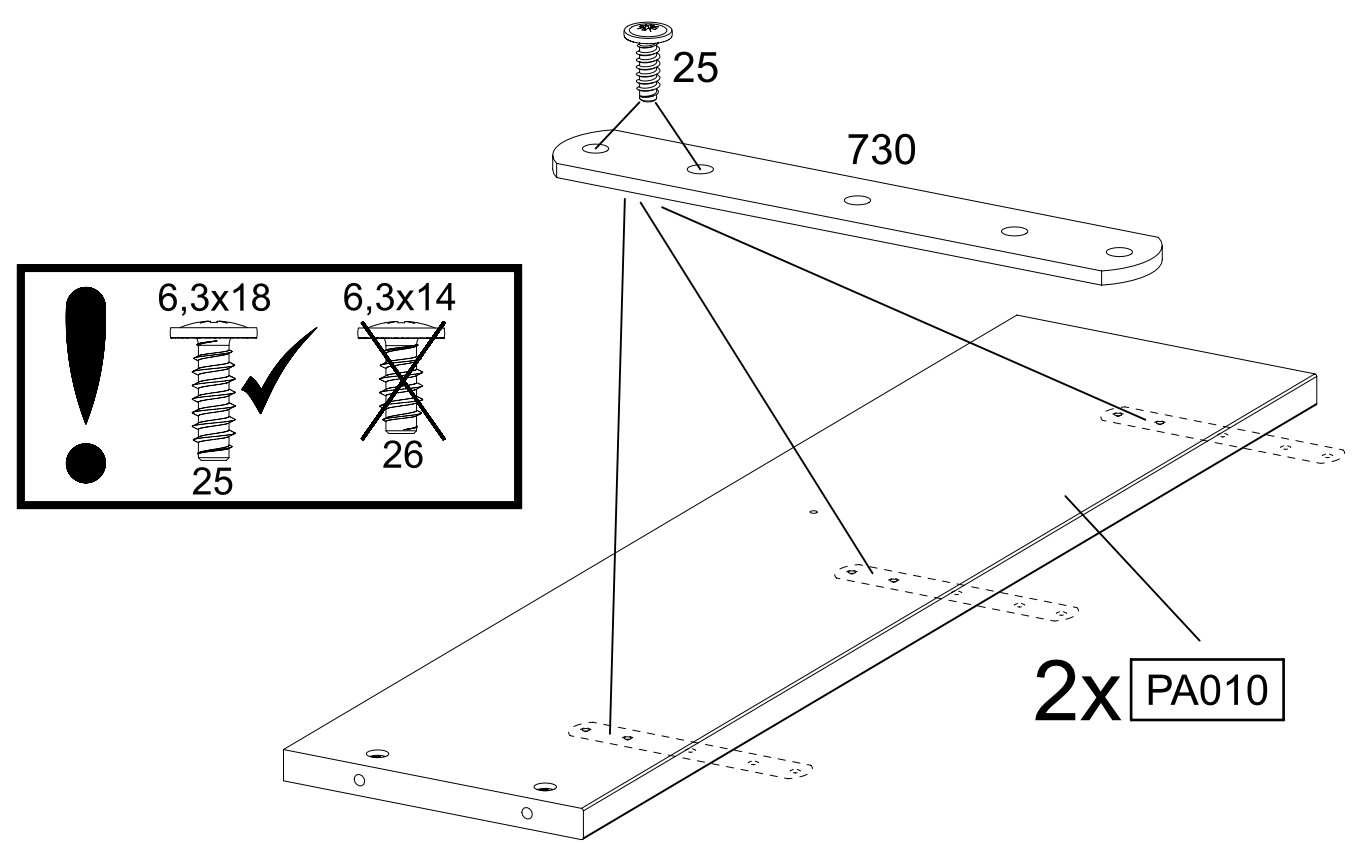
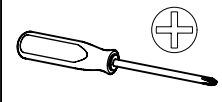
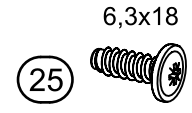
13

8x



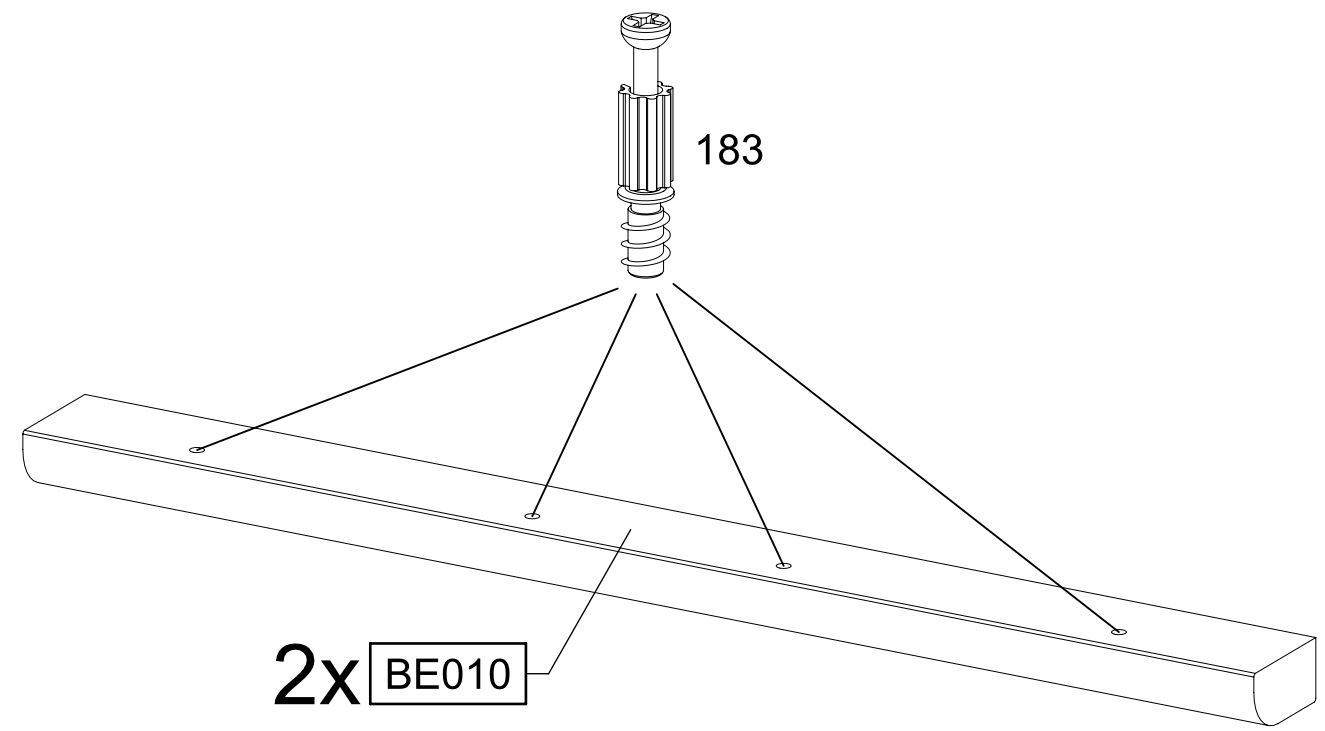
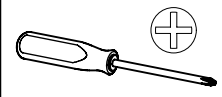
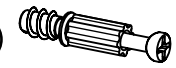
14

12x

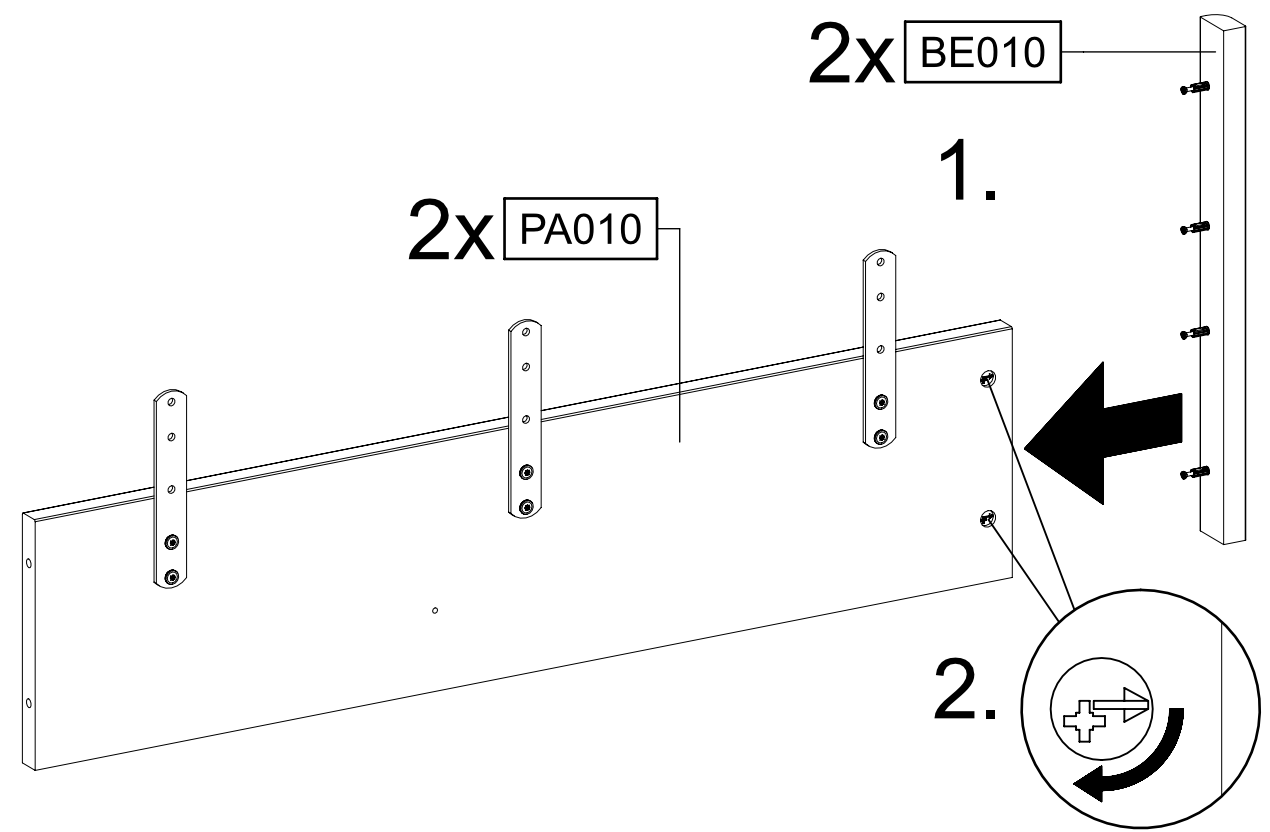
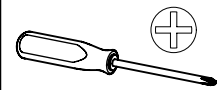


15

8x 183



16

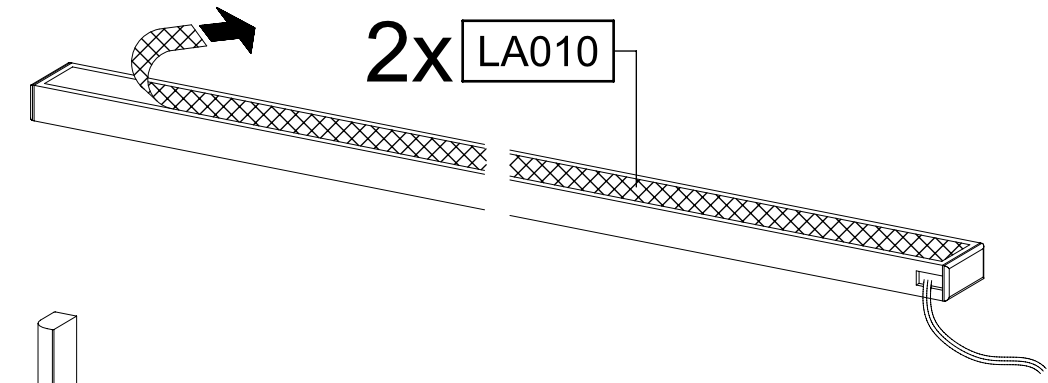


17

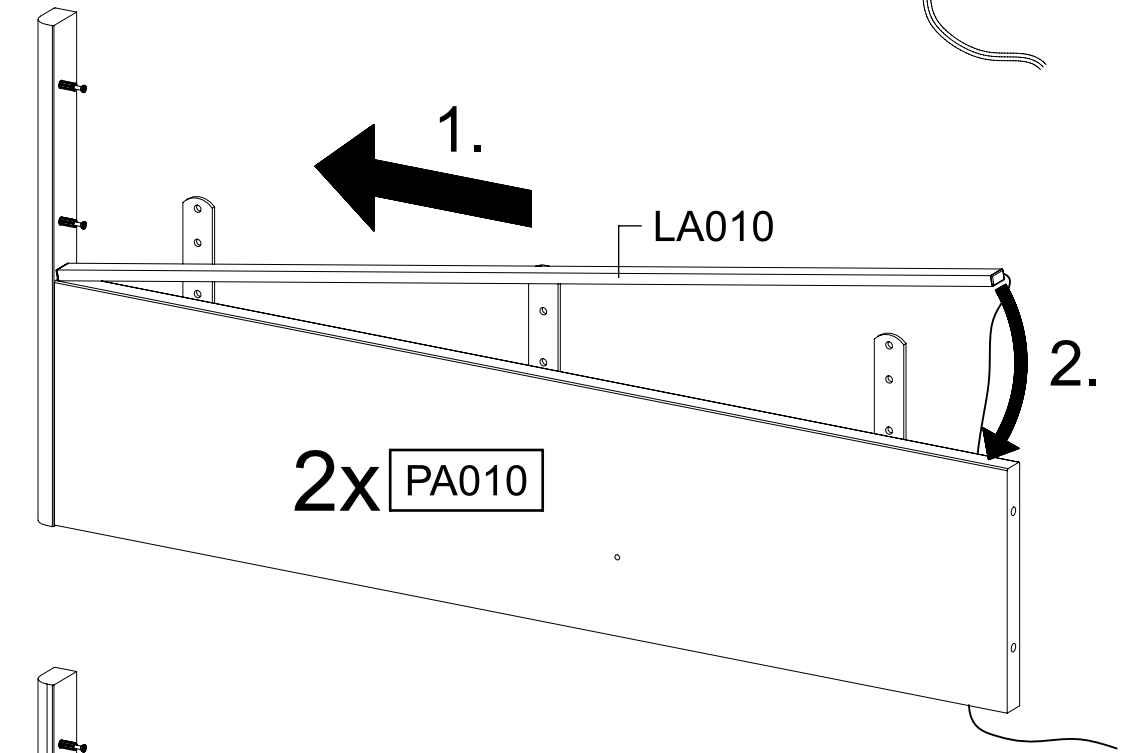


"Dieses Produkt enthält eine Lichtquelle der Energieeffizienzklasse <E>"

1.



2.

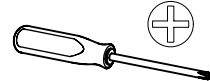
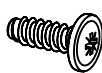


18

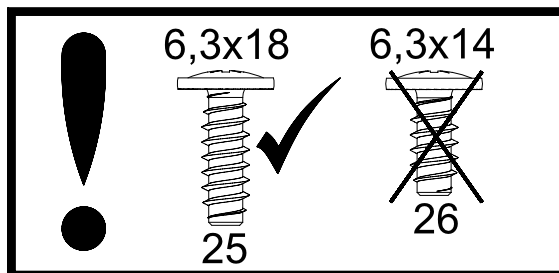
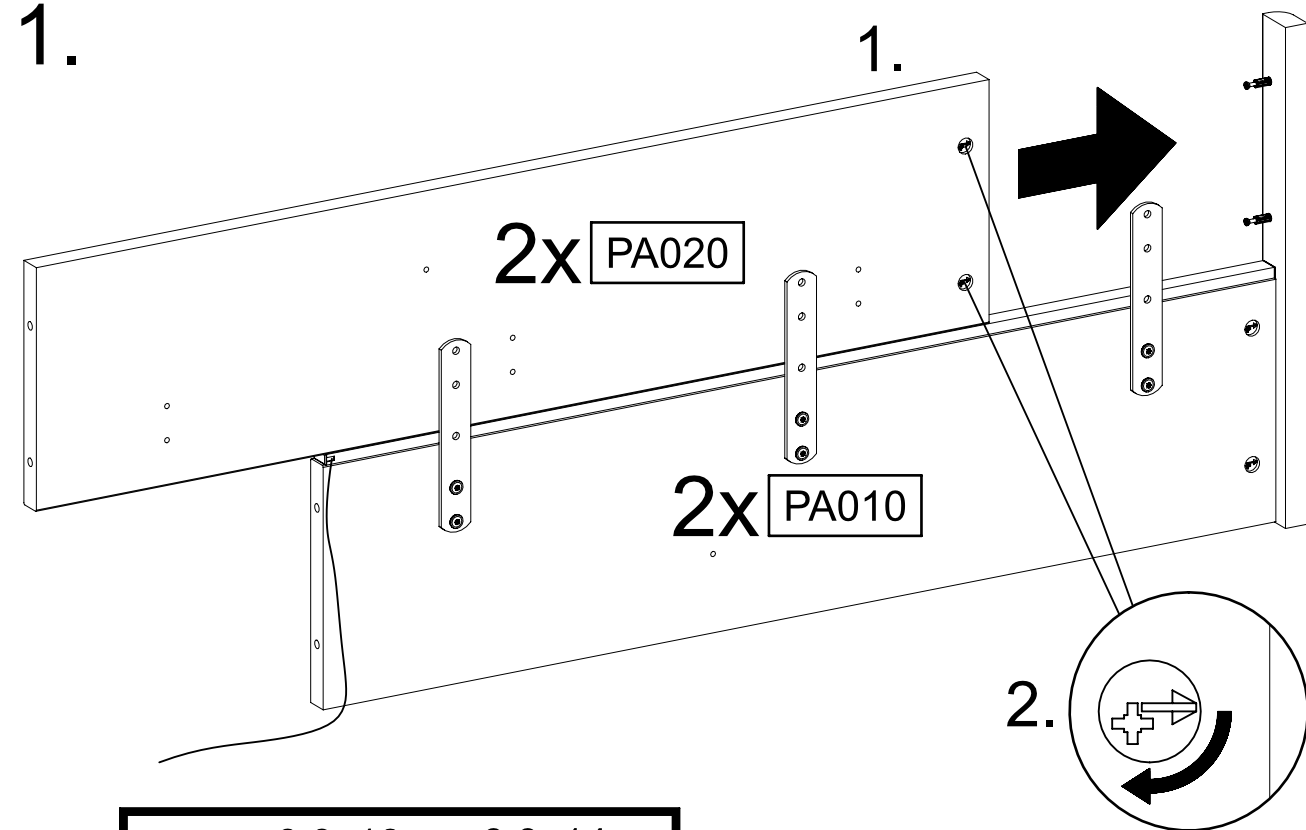
12x

25

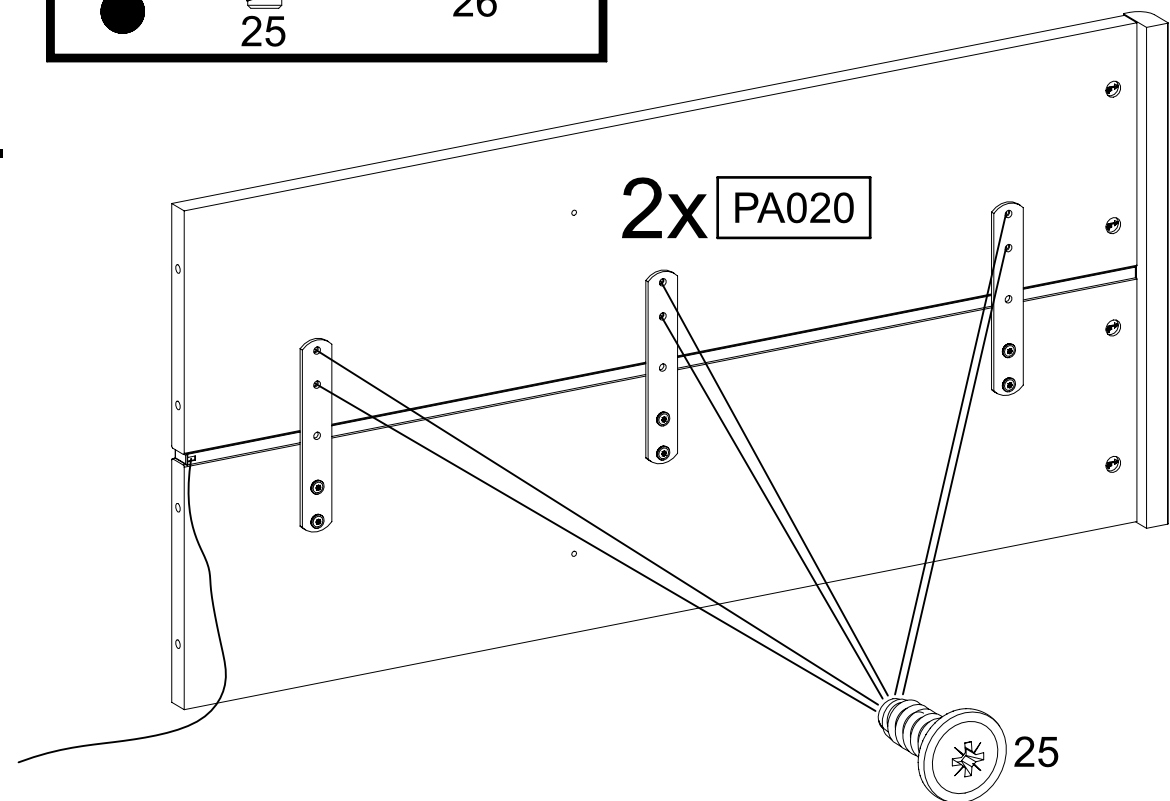
6,3x18



1.



2.

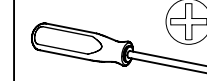


19

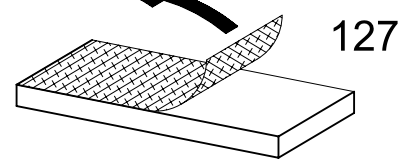
4x

127

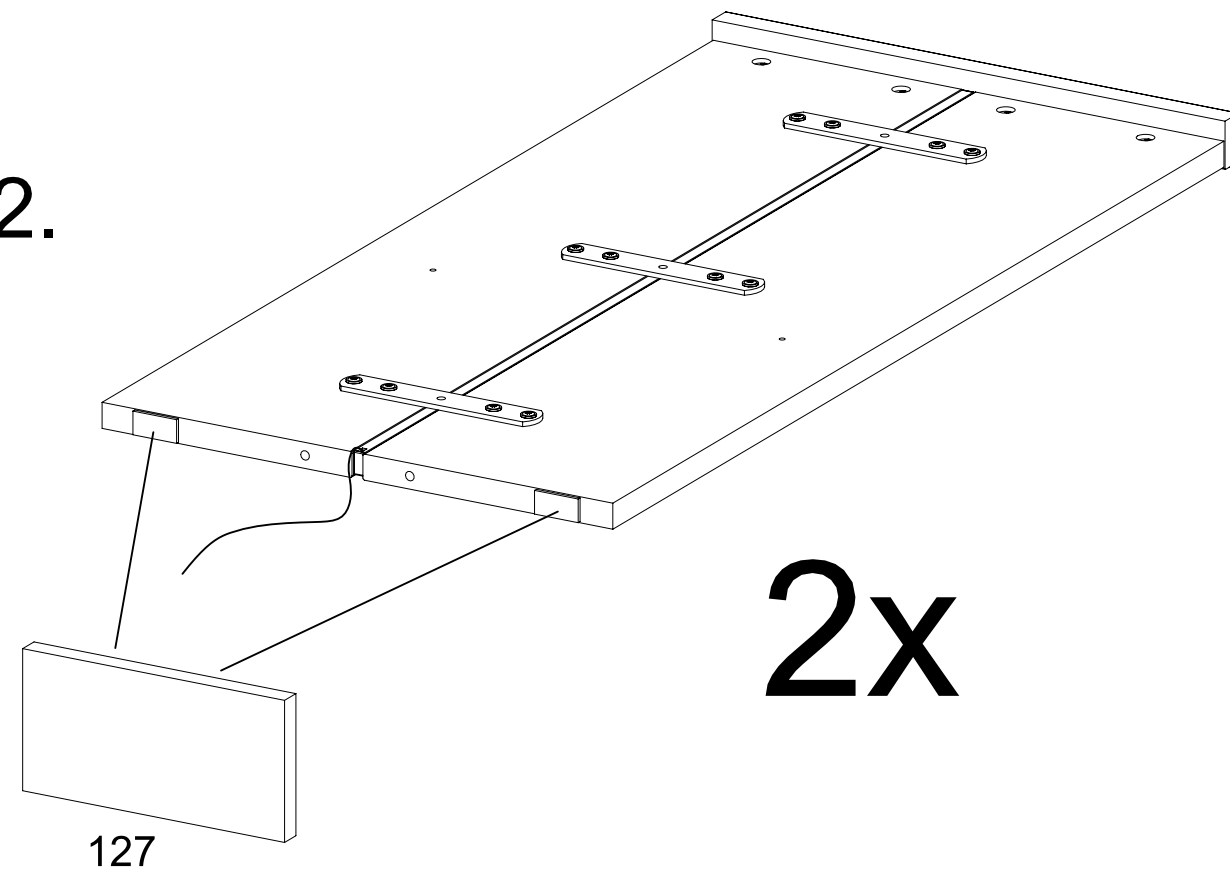
40x20x3

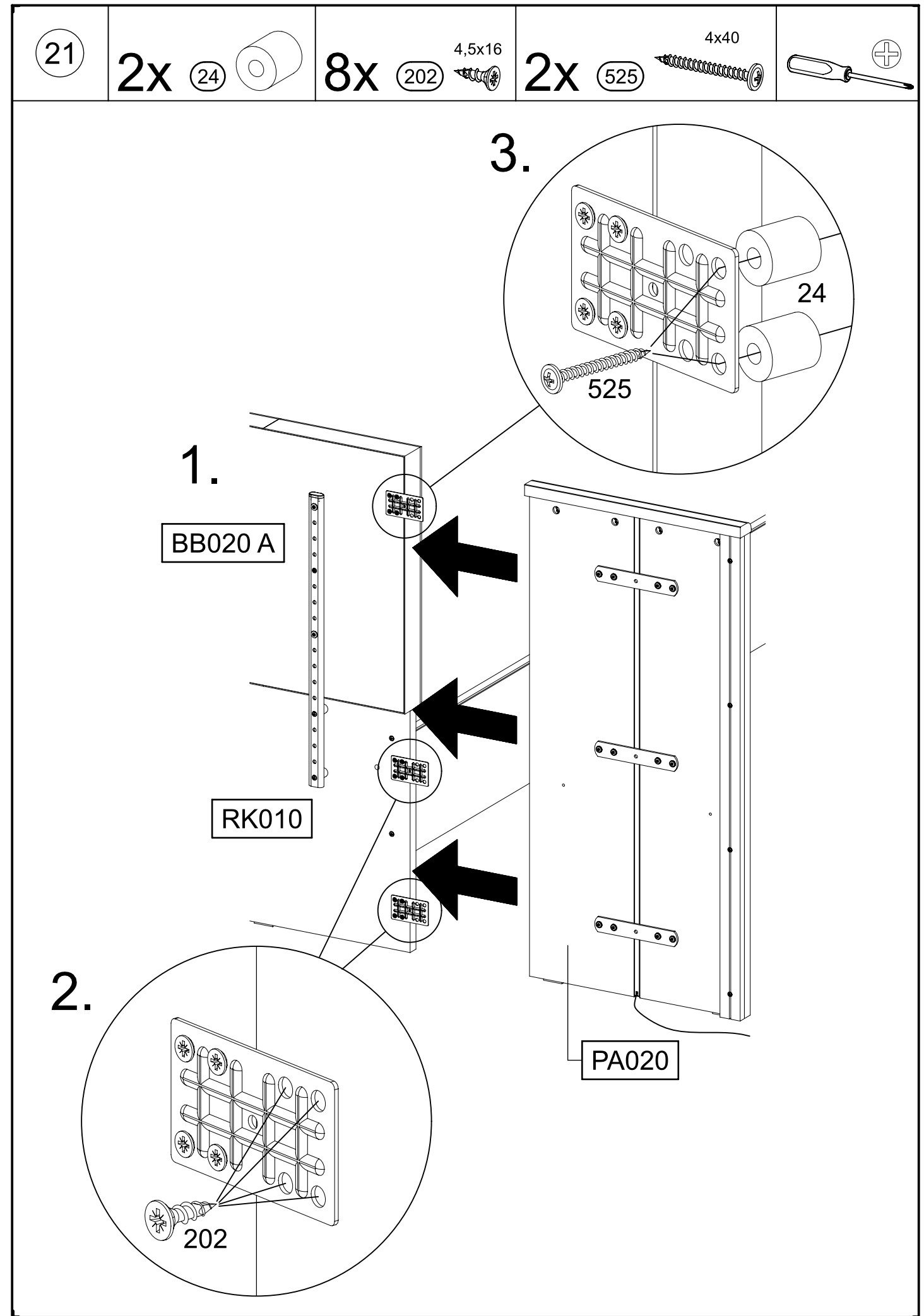
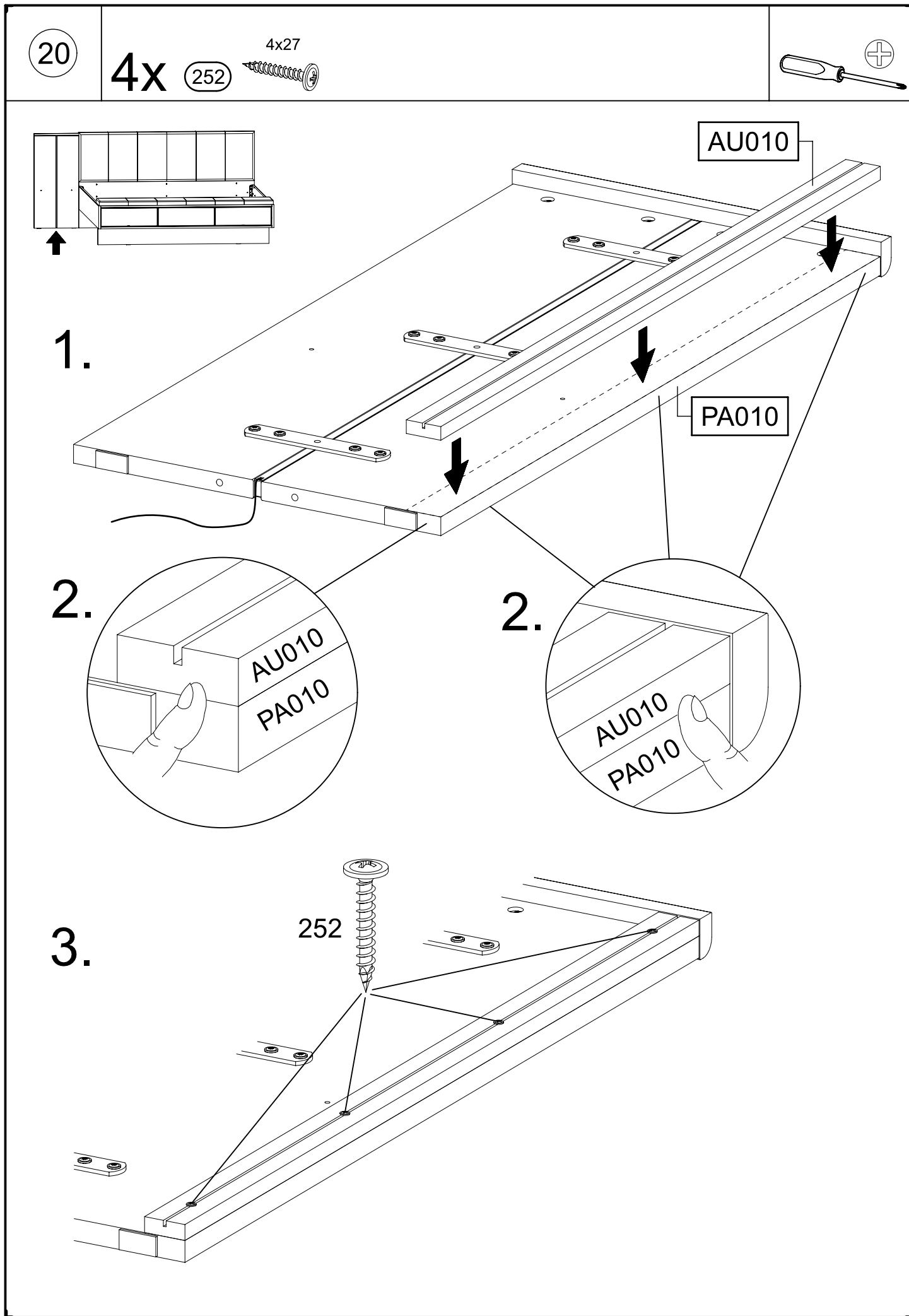


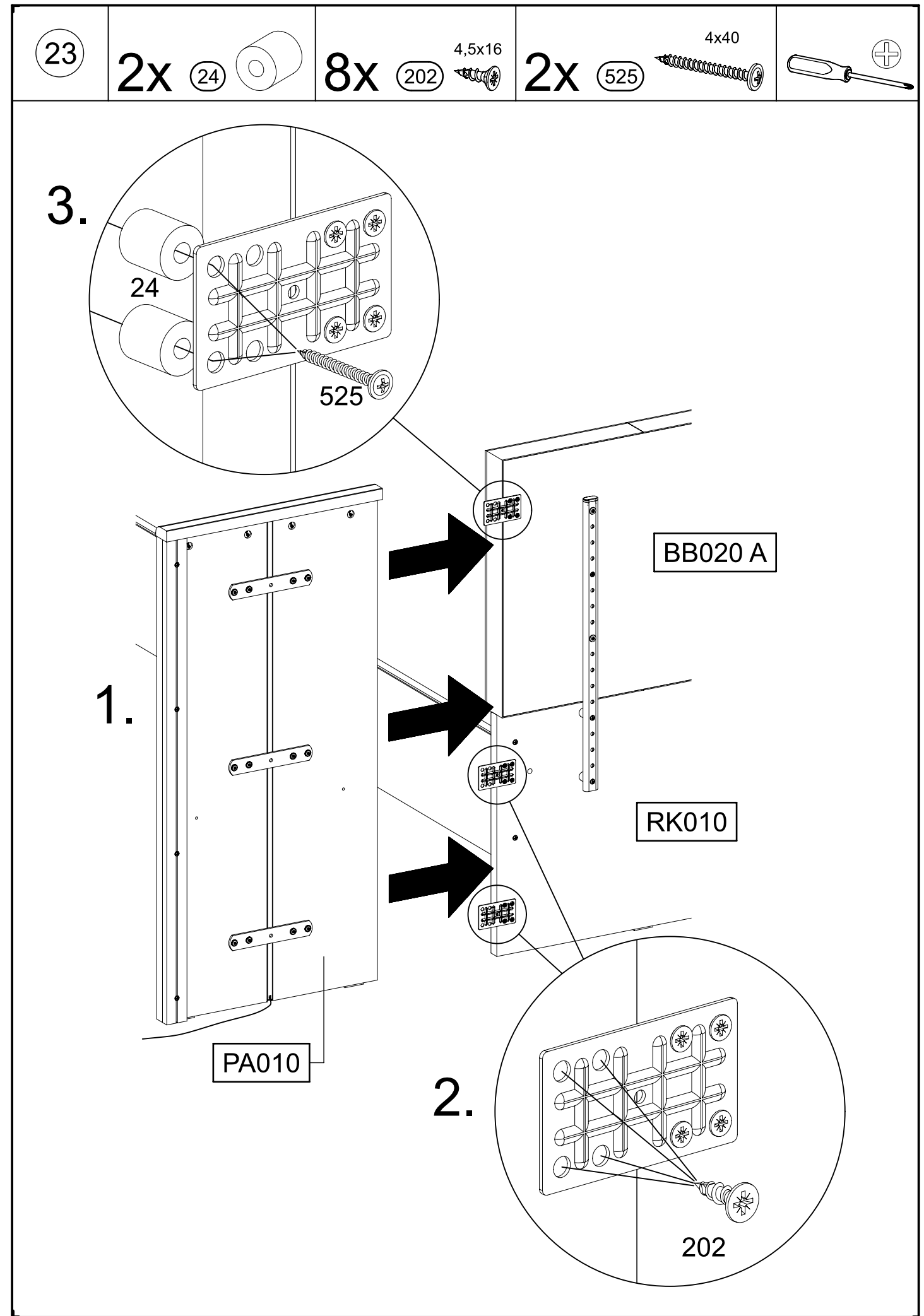
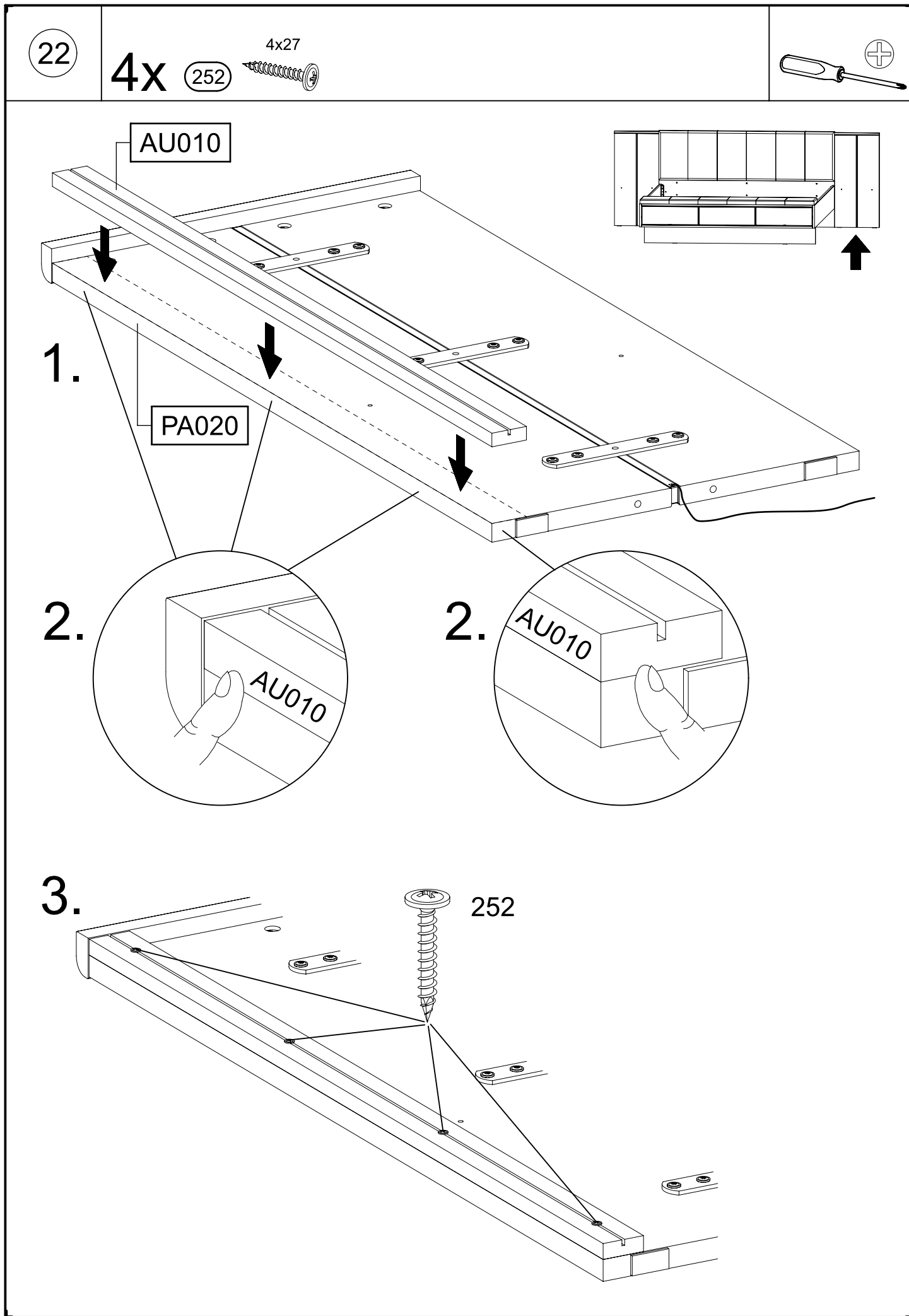
1.



2.



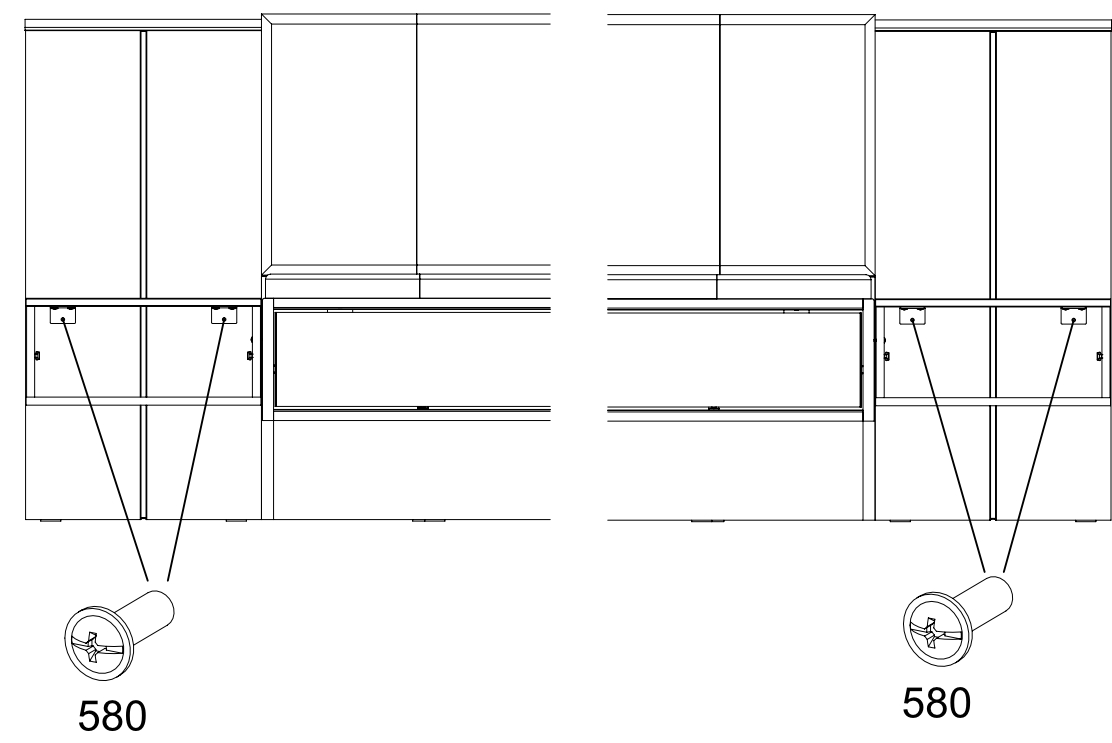
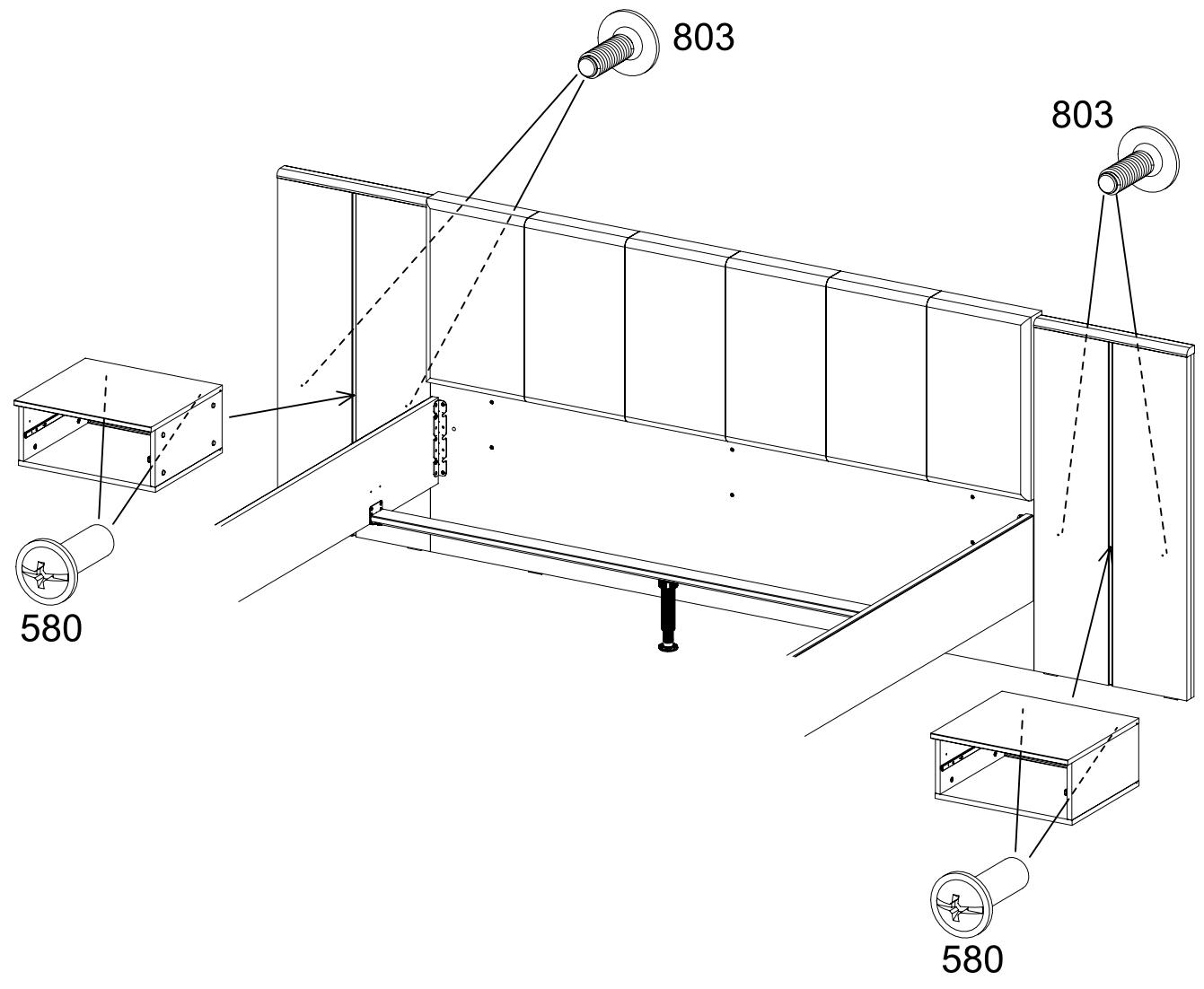
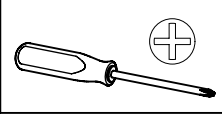




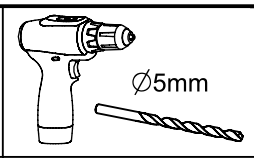
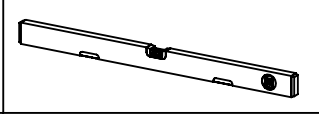
24

4x 580 M4

4x 803 M4x12

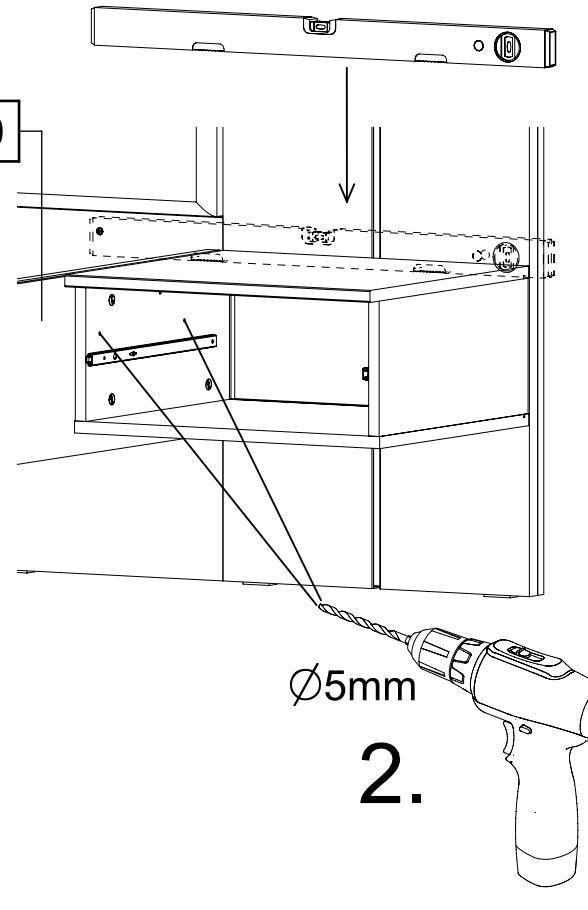
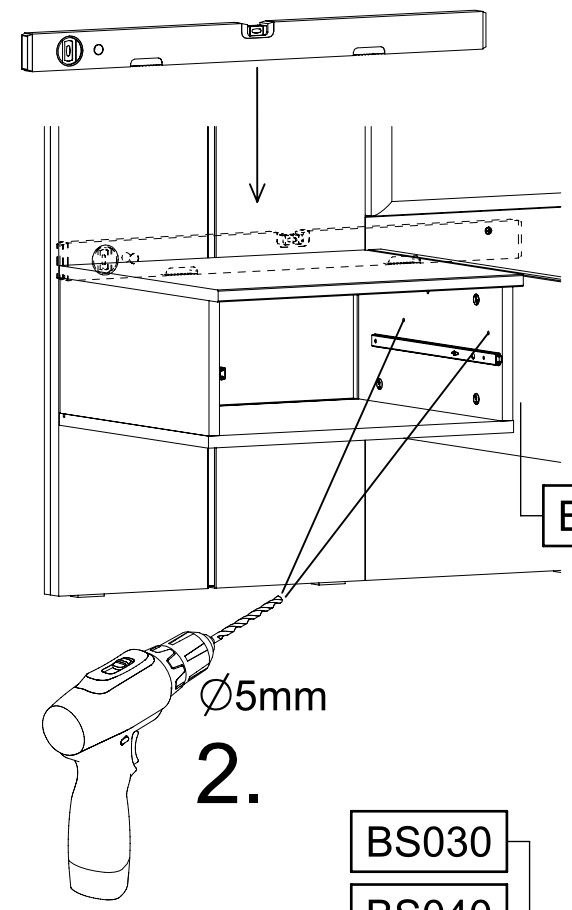


25



1.

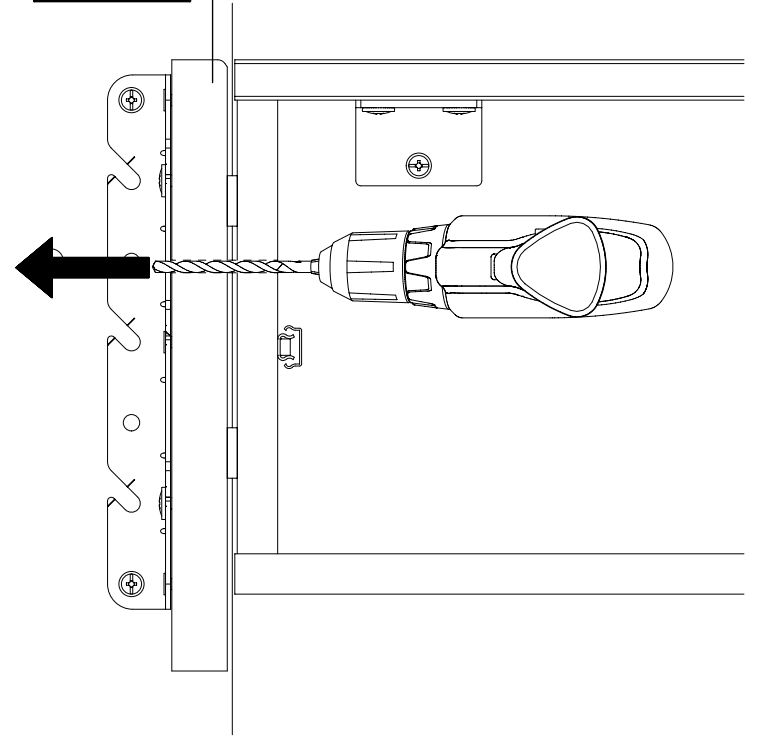
1.



2.

2.

BS030
BS040



26

4x

580

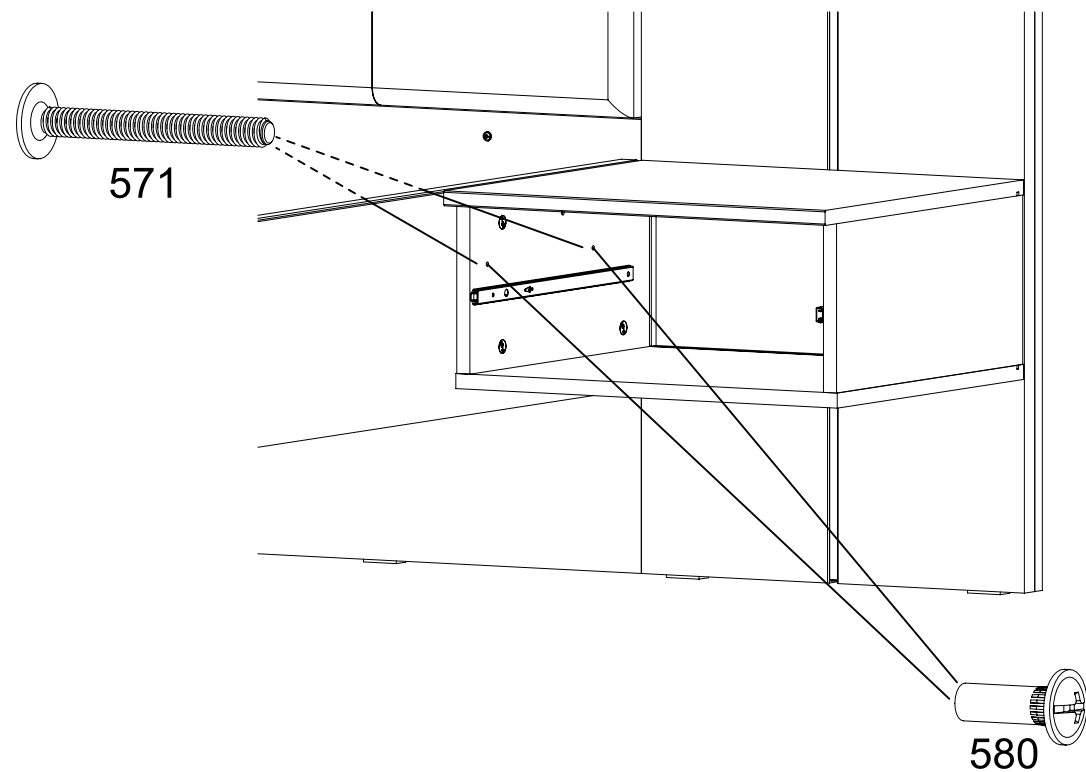
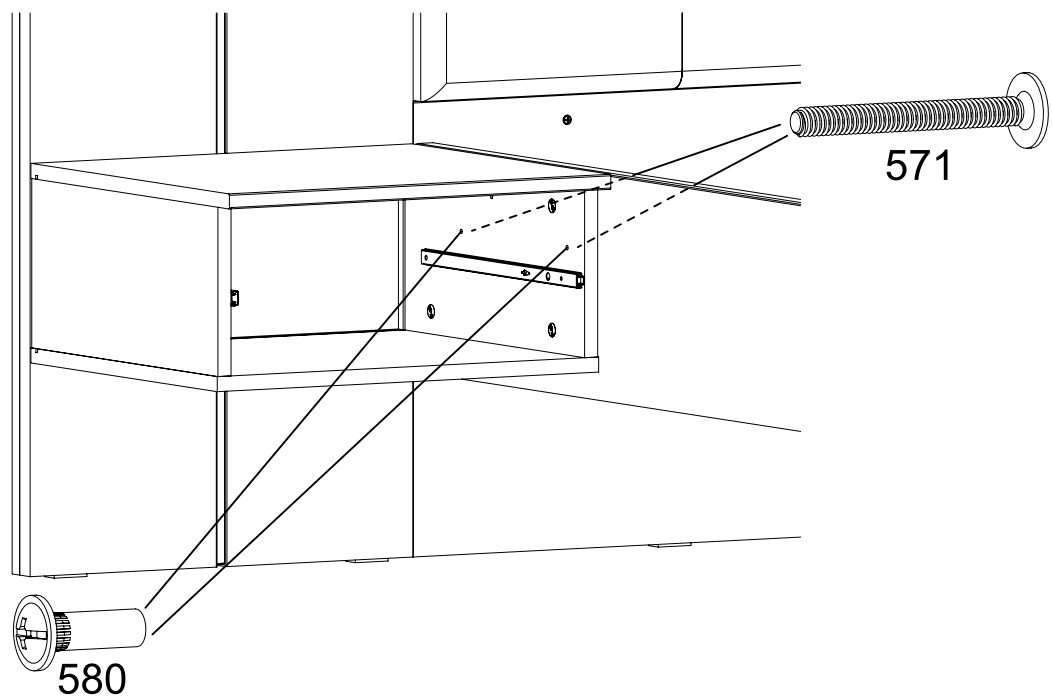
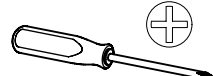
M4



4x

571

M4x35

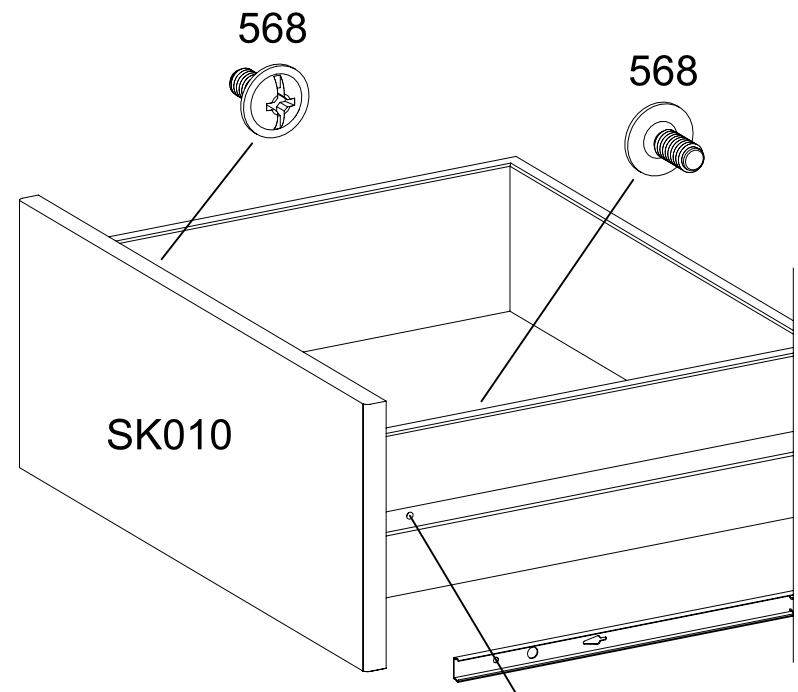
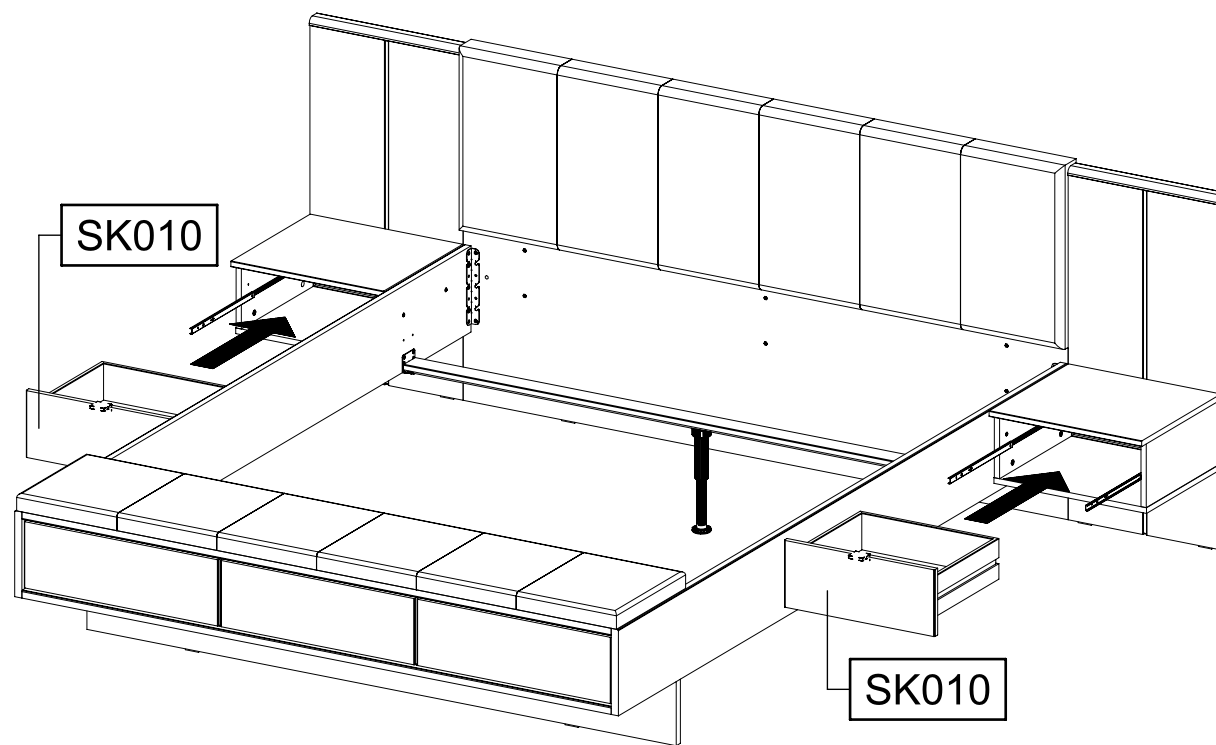
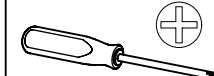


27

4x

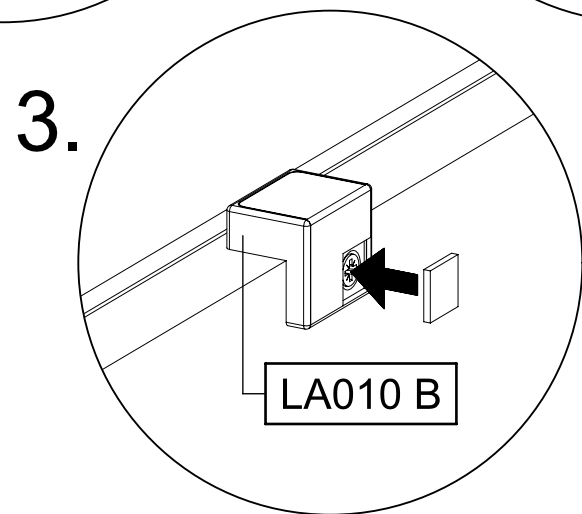
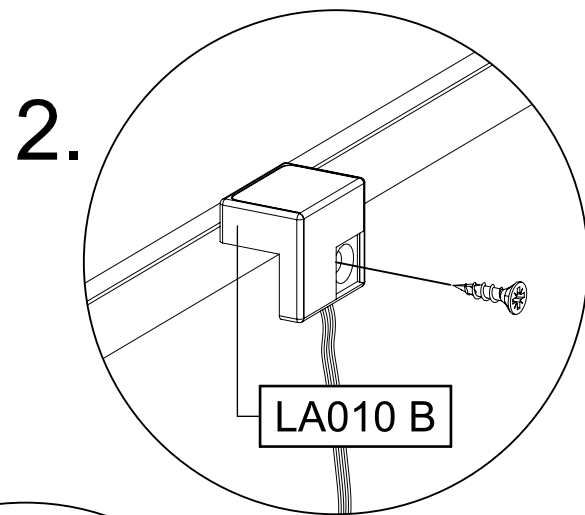
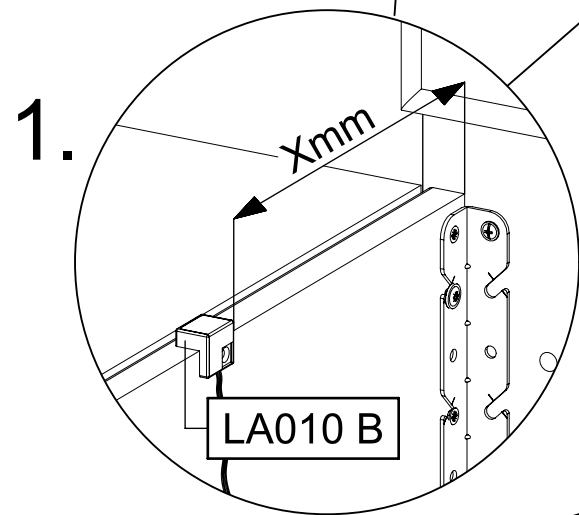
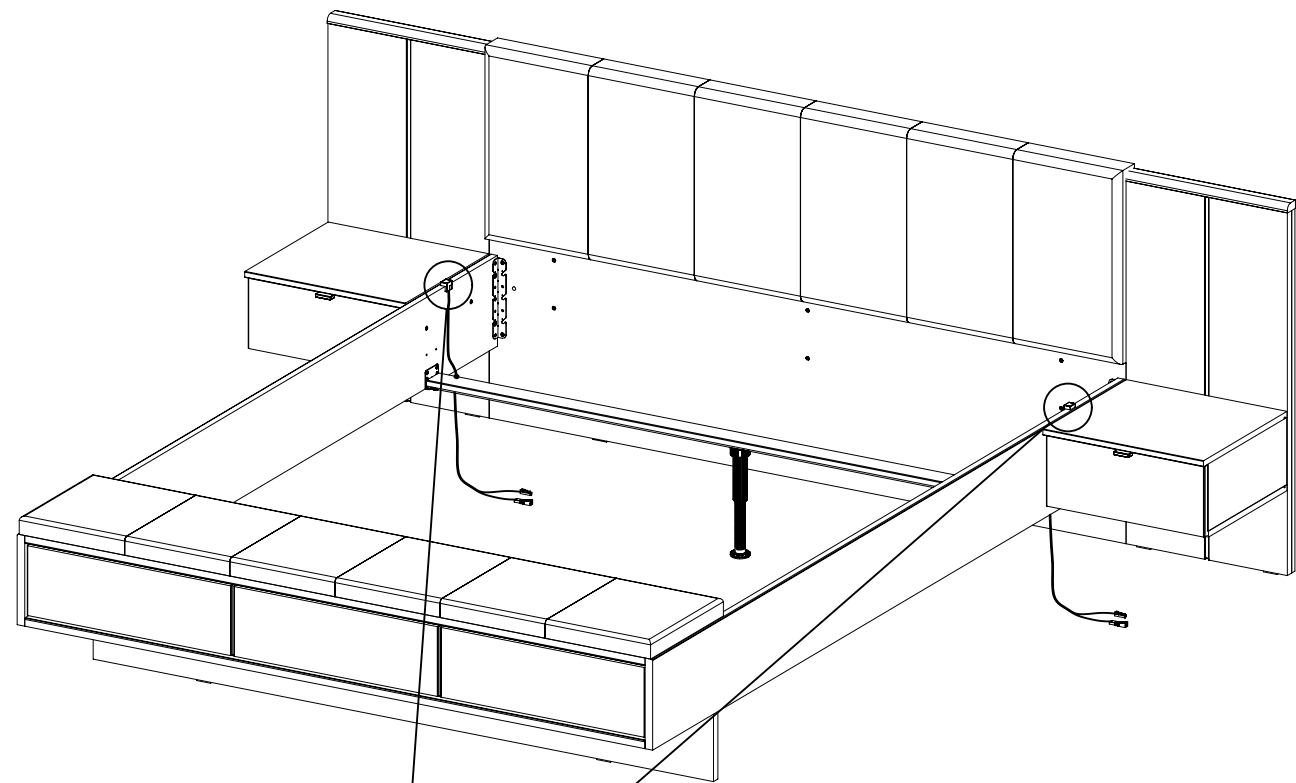
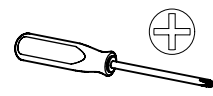
568

M4x9

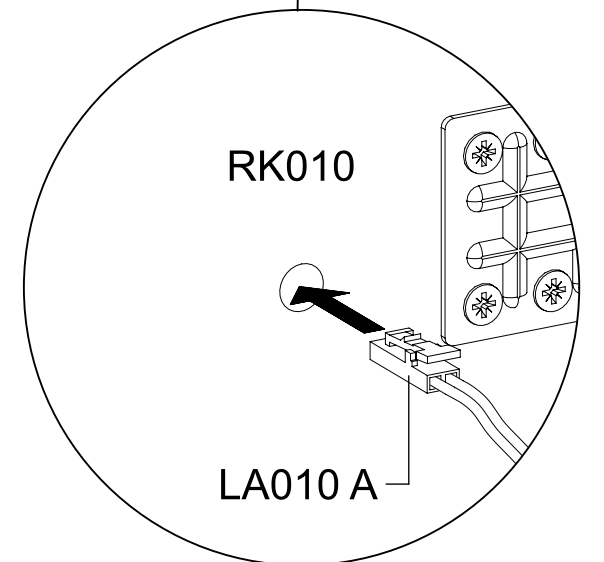
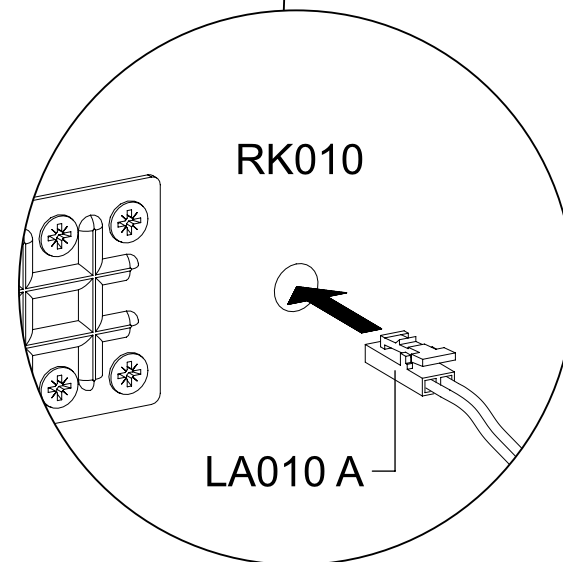
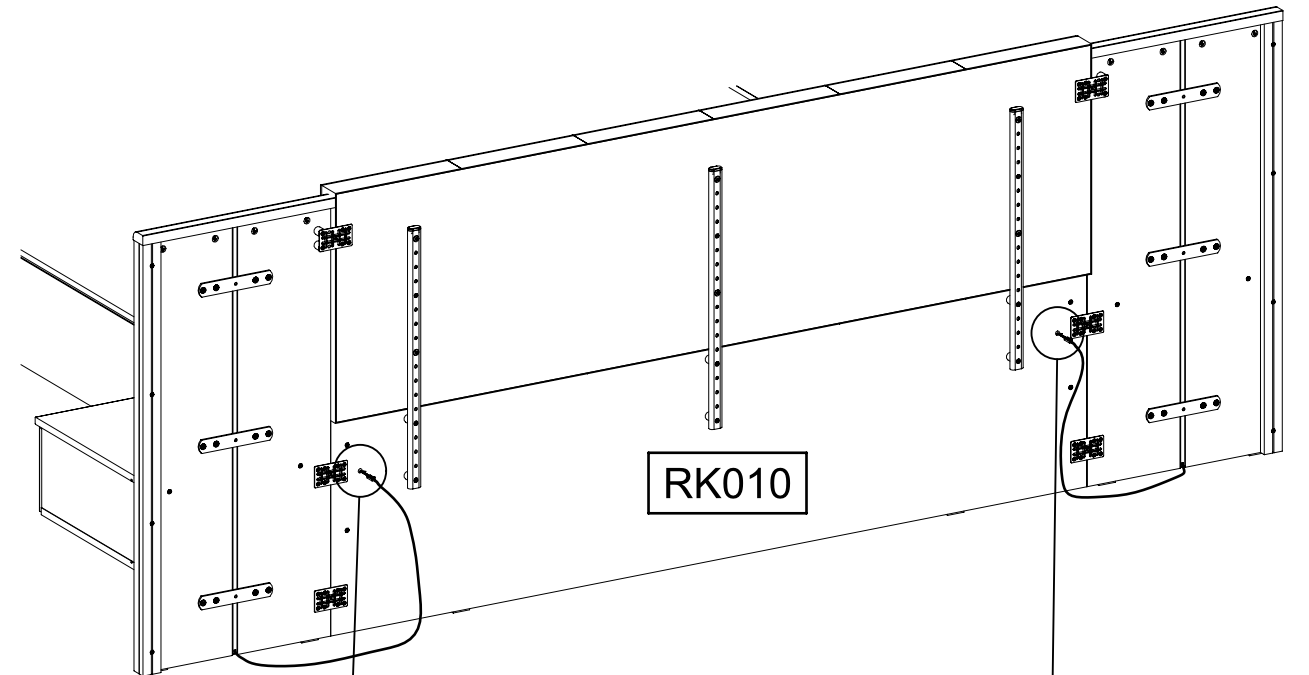
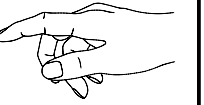


28

2x LA010 B

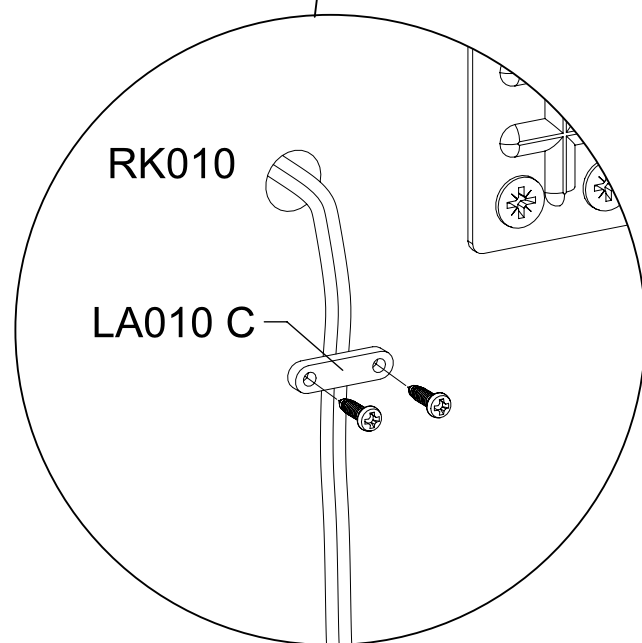
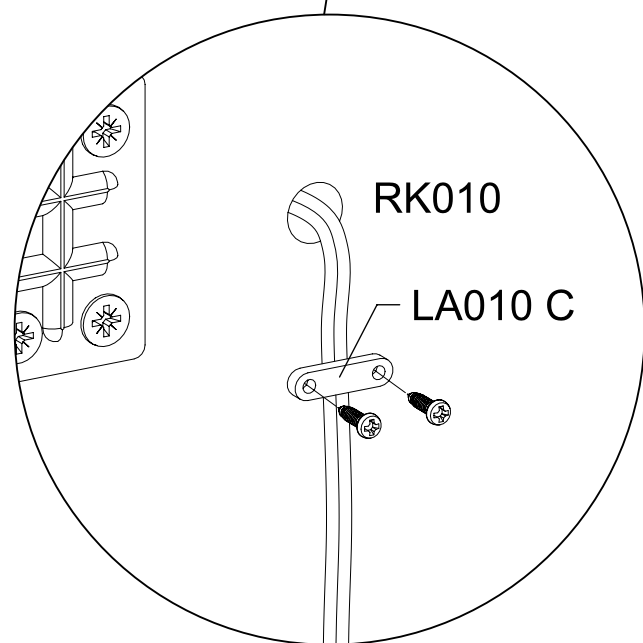
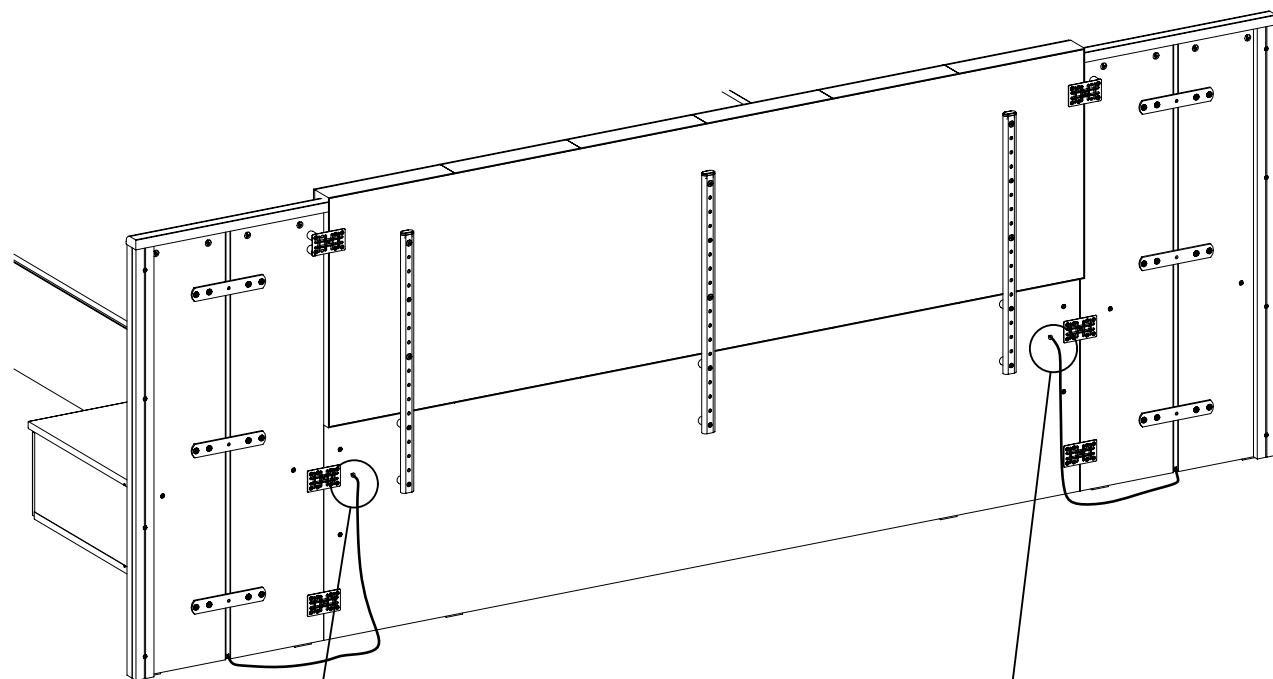
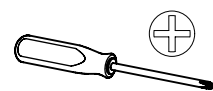


29



30

2x LA010 C



31

1x LA010 D

