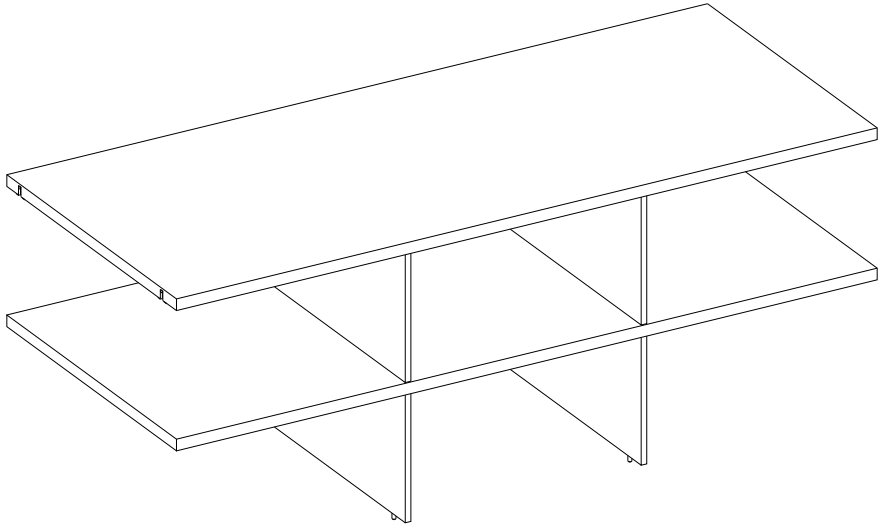
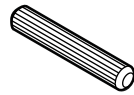
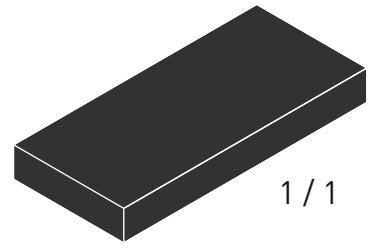
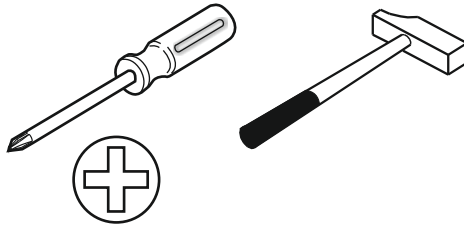


20.00.1004.00





13.01.01.110 x 16

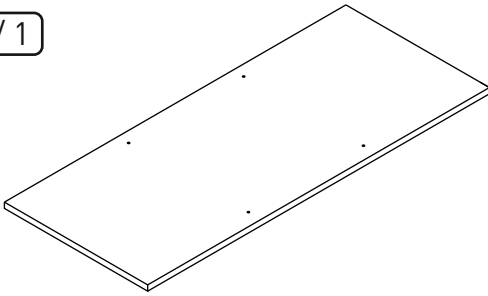


13.07.01.076 x 4

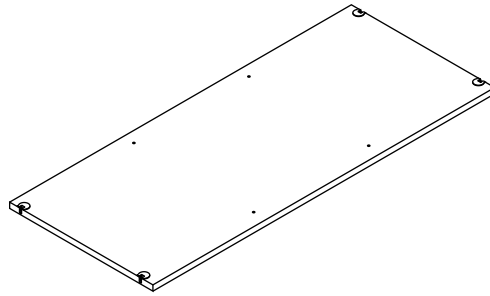


13.01.01.119 x 4

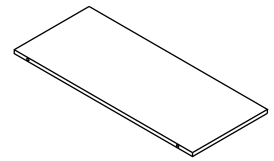
1/1



18.00.1004.001 x 1



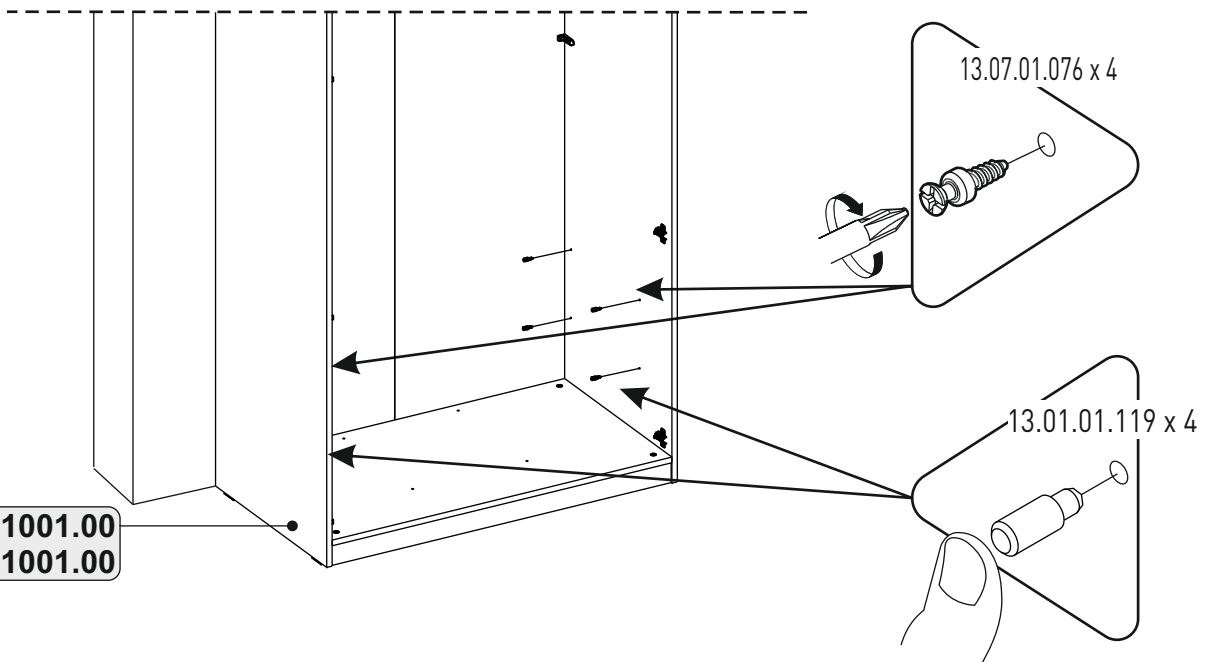
18.00.1004.002 x 1



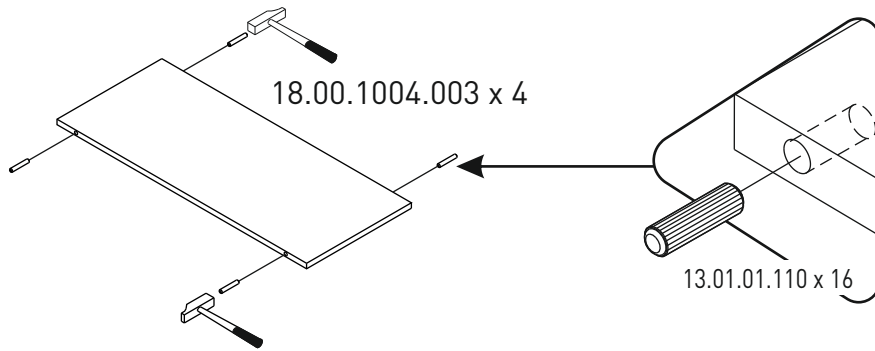
18.00.1004.003 x 4

1

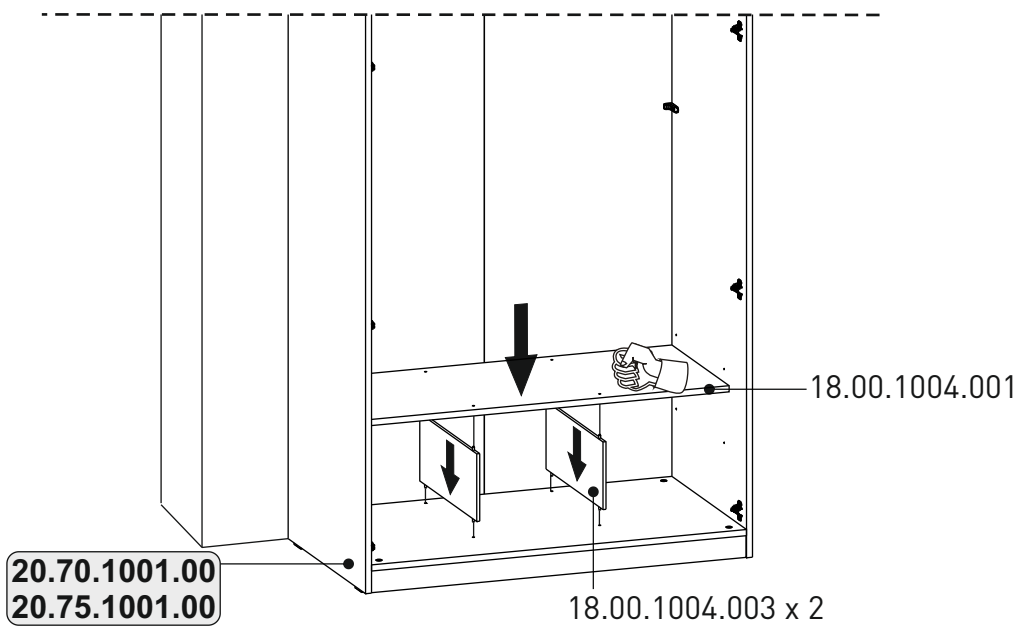
20.70.1001.00
20.75.1001.00



2



3



4

