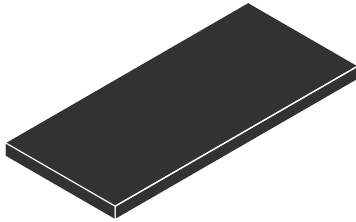
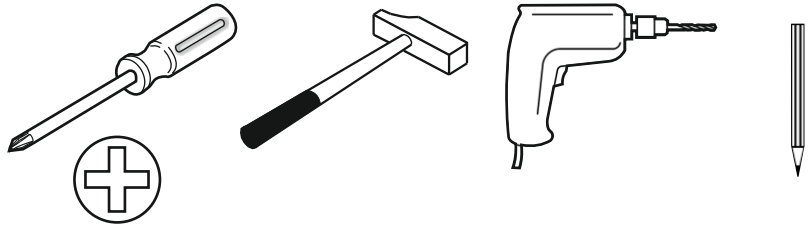
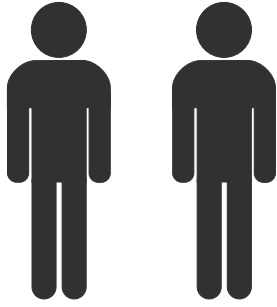
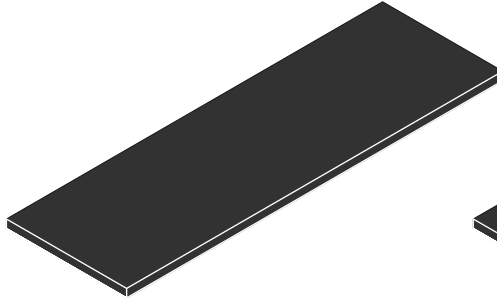


20.21.1007.00

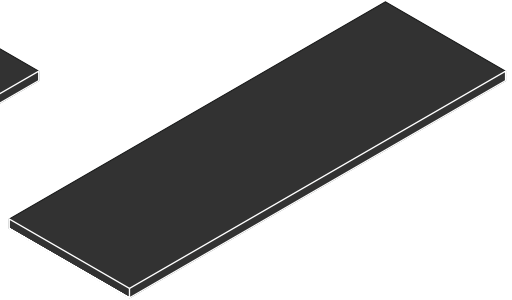




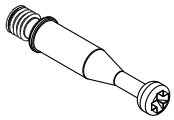
1 / 3



2 / 3



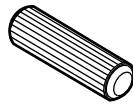
3 / 3



13.07.01.108 x 12



13.07.01.110 x 12



13.01.01.111 x 12



4X16
13.02.01.004 x 24



4X20
13.02.01.005 x 10



13.02.01.017 x 2



4,2x16
13.02.01.015 x 16



13.07.01.076 x 20



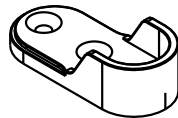
13.07.01.075 x 4



M6X35
13.03.01.034 x 5



13.01.01.166 x 2



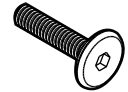
13.07.01.447 x 2



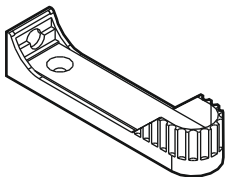
M4X27
13.02.01.029 x 2



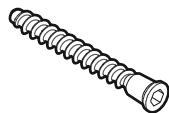
M6X13
13.03.01.021 x 1



M6X25
13.03.01.027 x 2



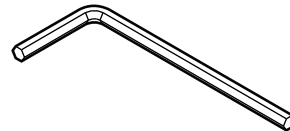
13.07.01.131 x 2



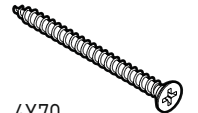
13.02.01.019 x 2



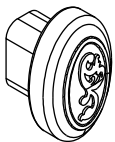
13.01.01.175 x 1



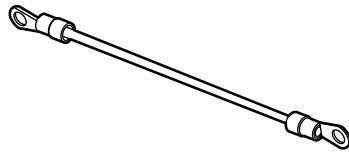
13.07.01.016 x 1



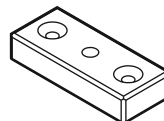
4X70
13.02.01.011 x 1



13.06.01.116 x 2



13.07.01.135 x 1



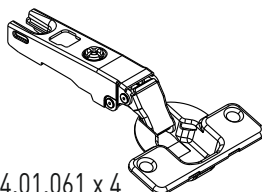
13.01.01.408 x 1



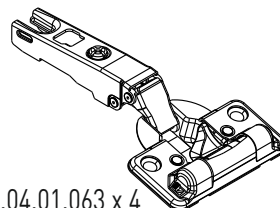
13.01.01.107 x 2



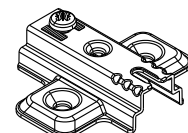
13.01.01.045 x 12



13.04.01.061 x 4

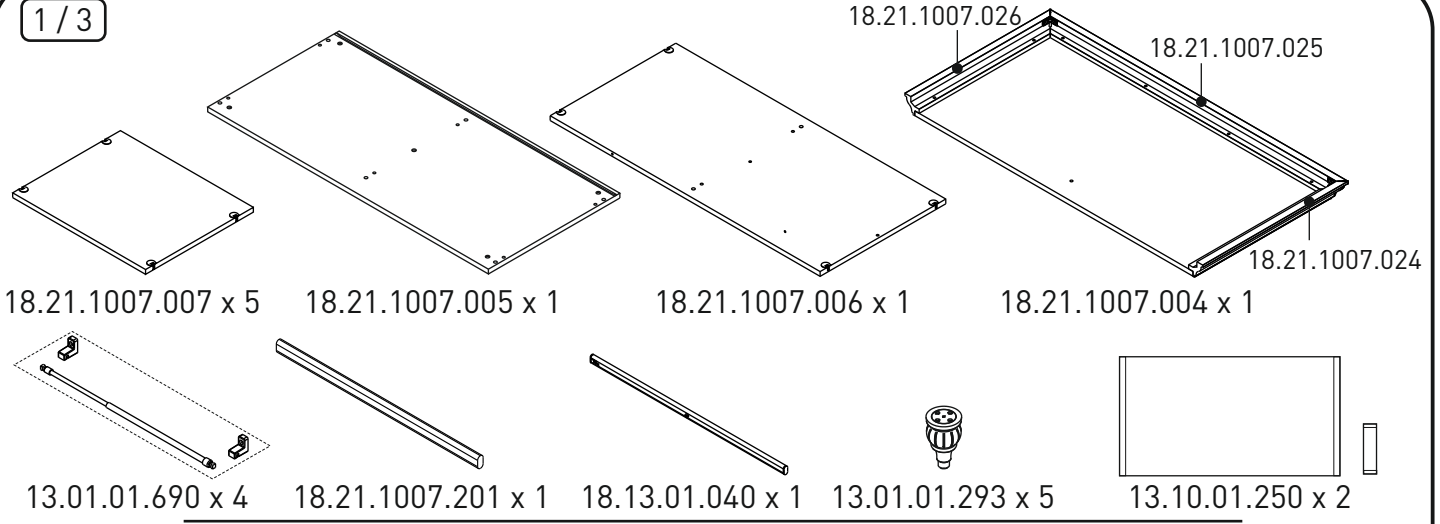


13.04.01.063 x 4

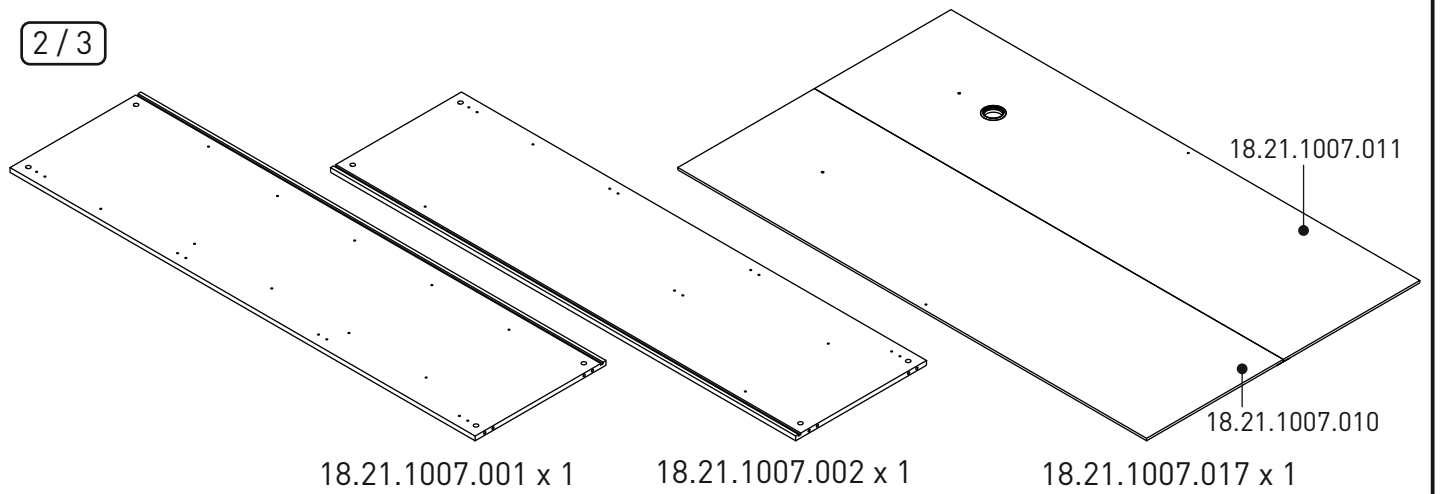


13.04.01.059 x 8

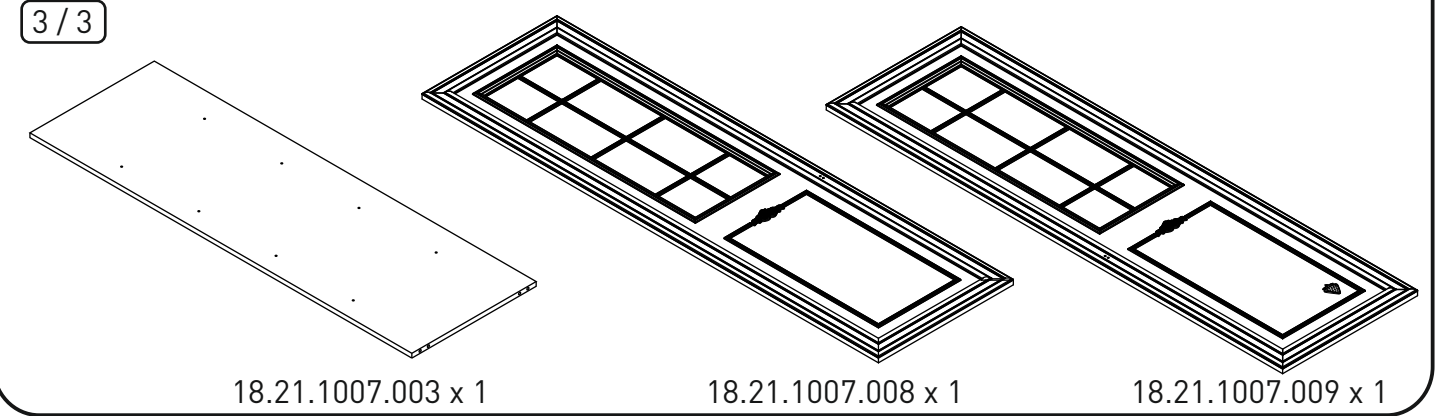
1 / 3



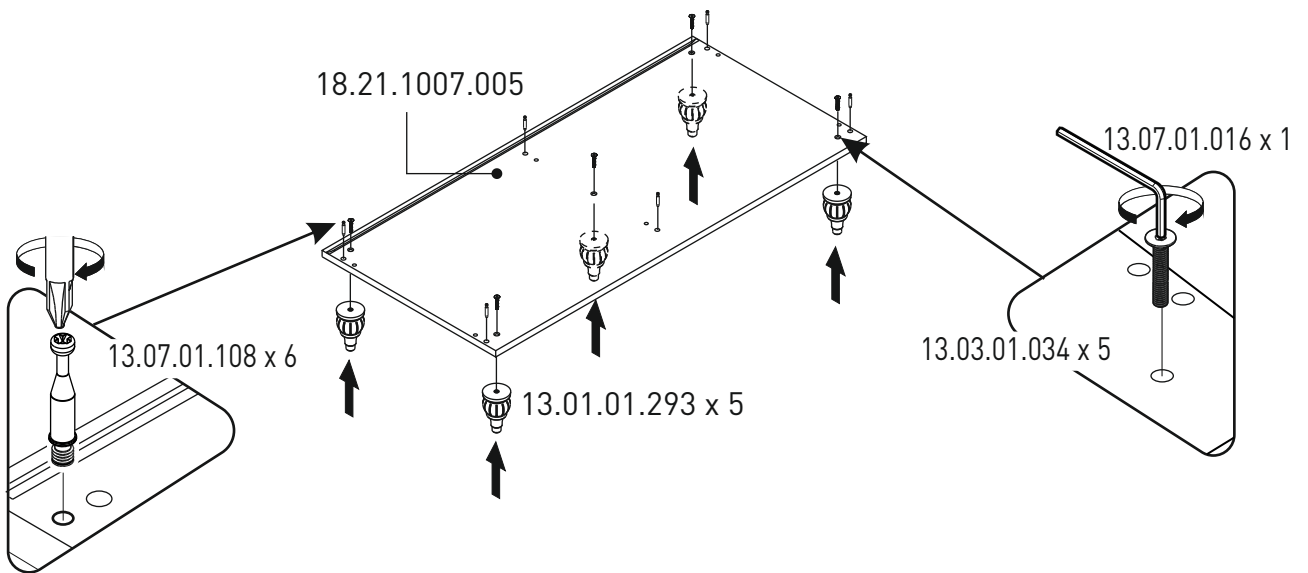
2 / 3



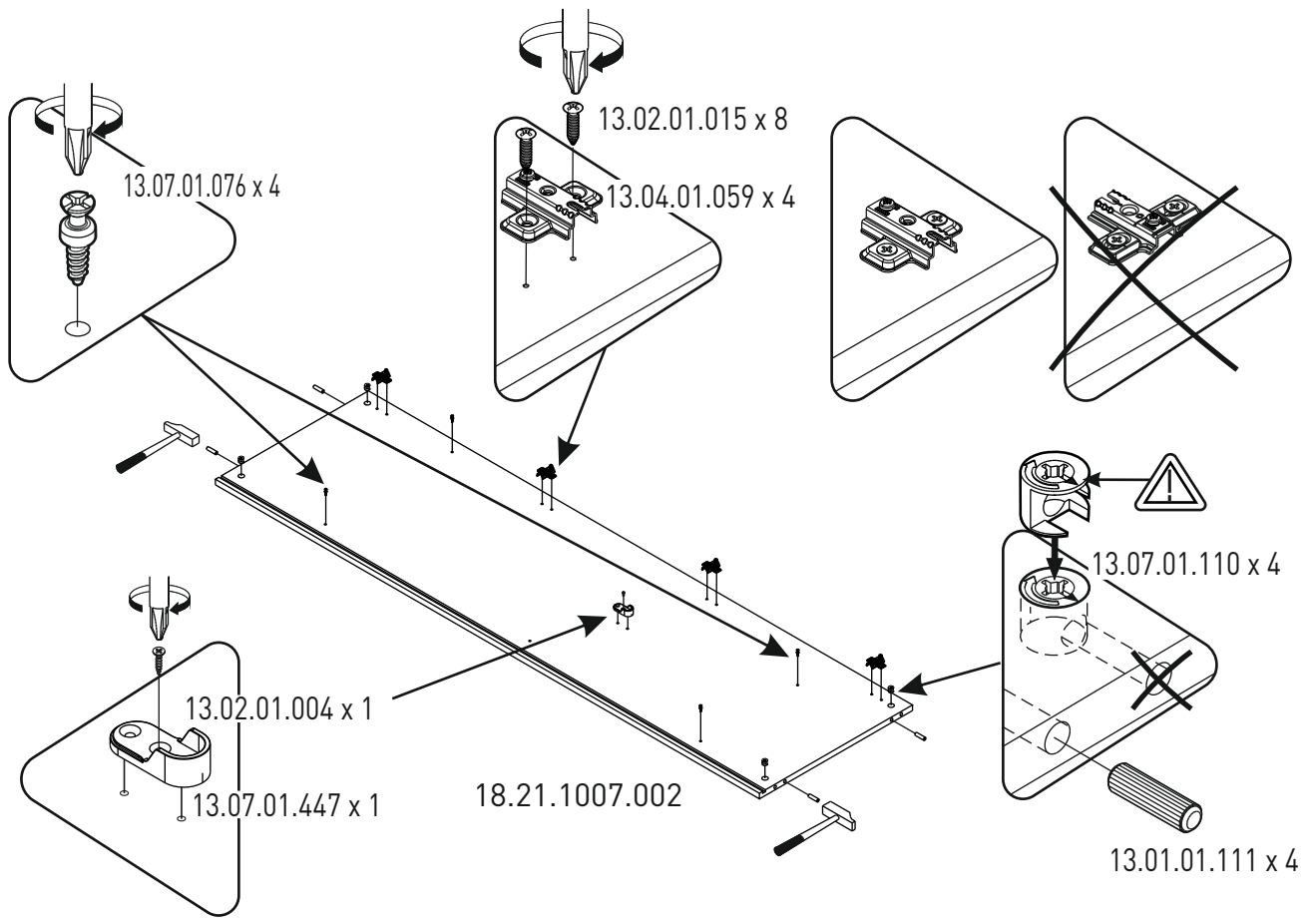
3 / 3



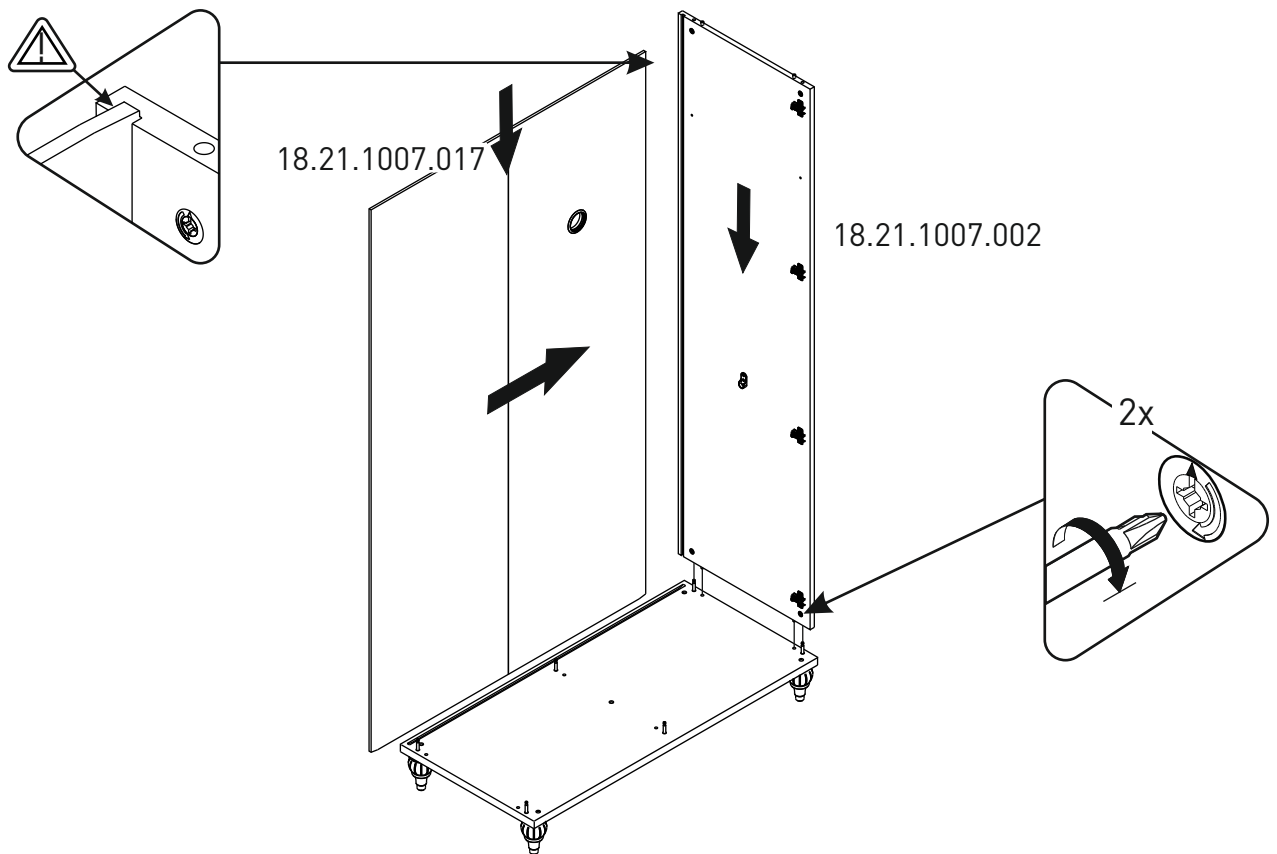
1



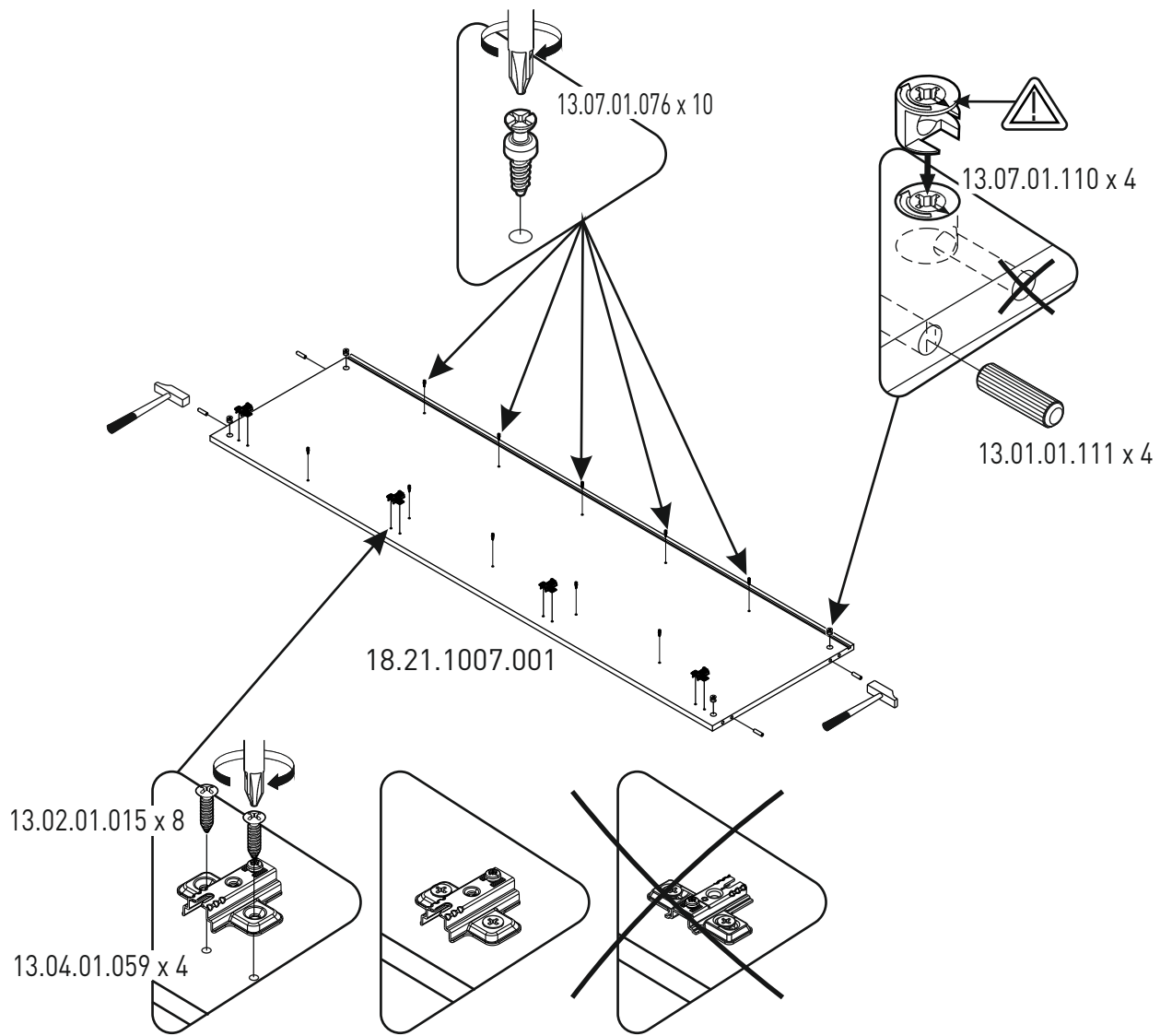
2



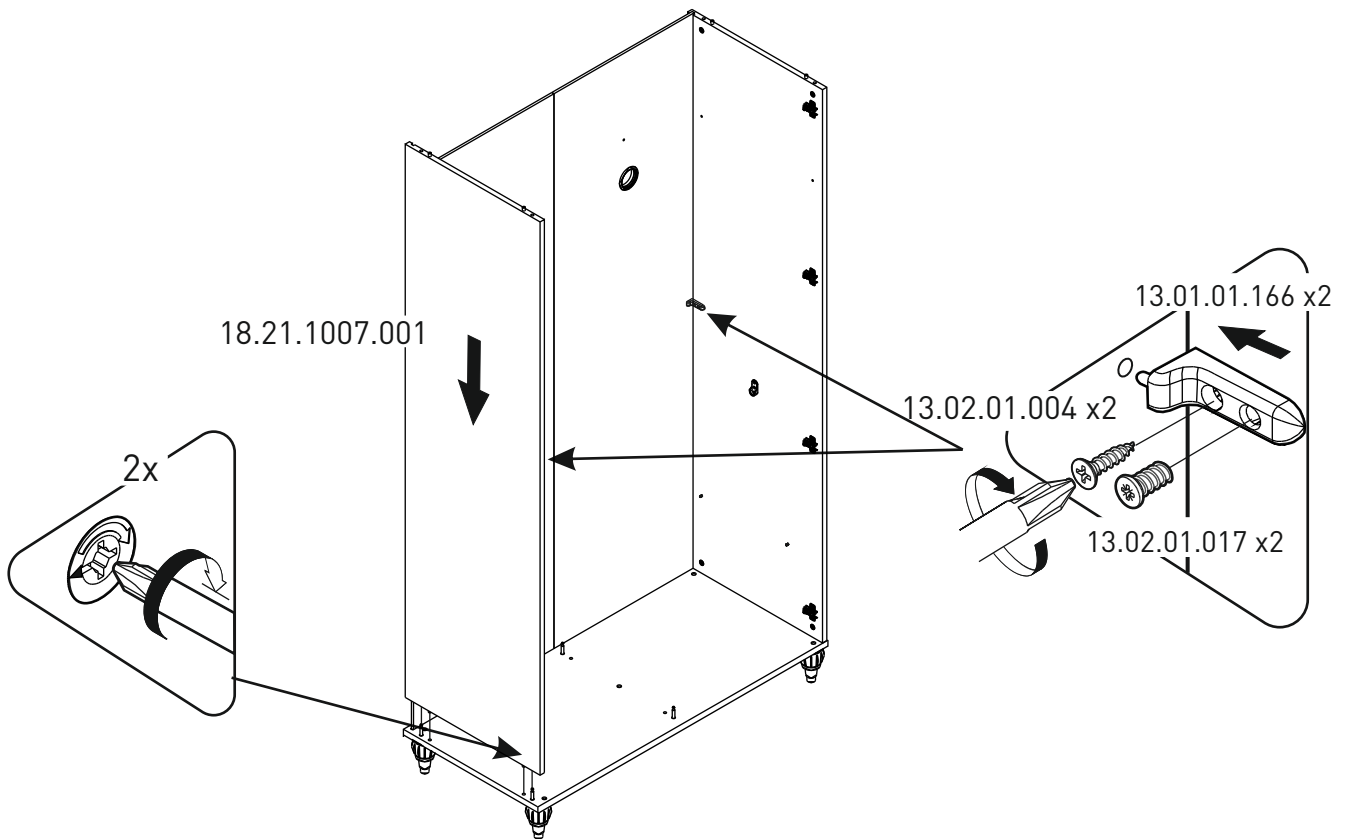
3



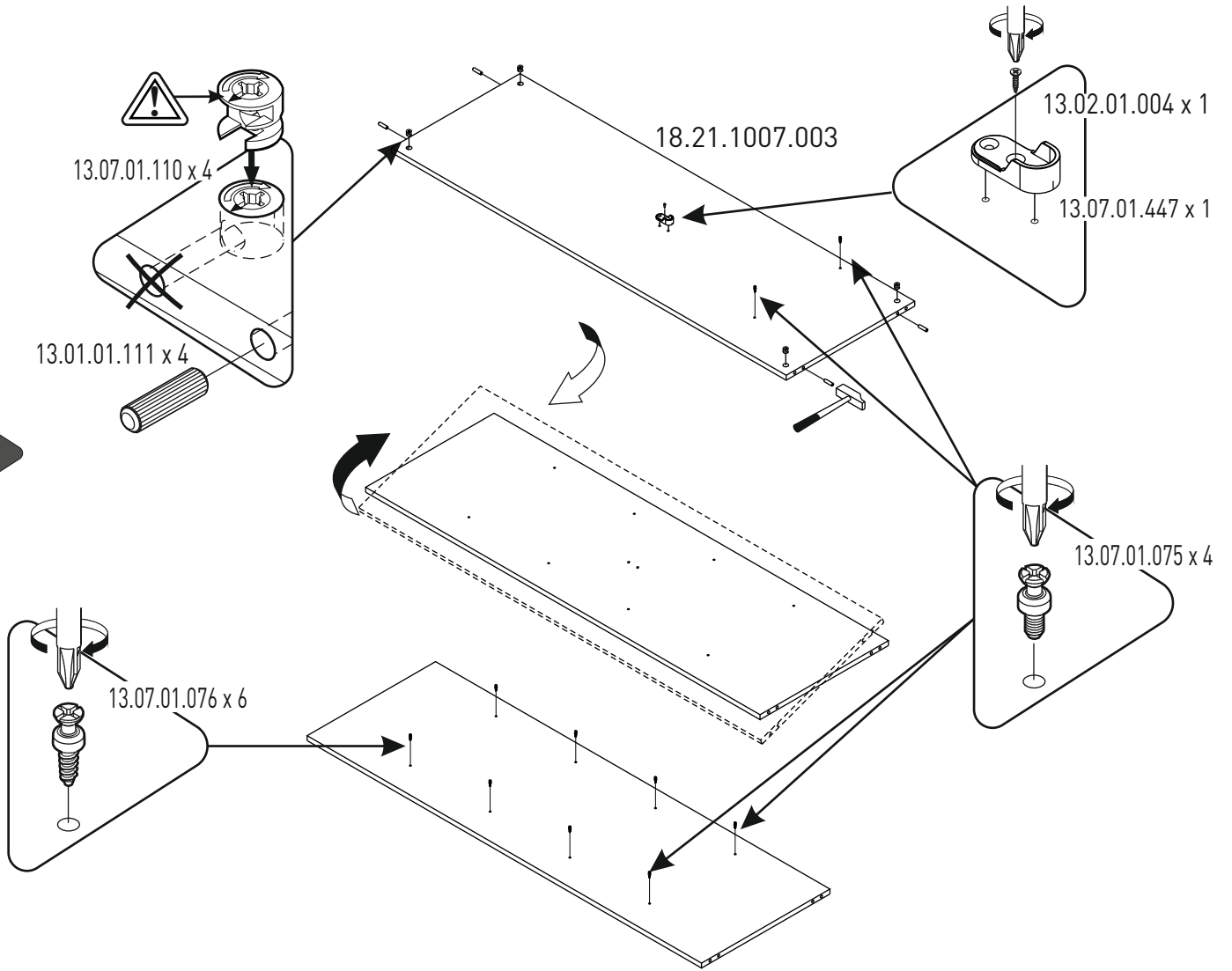
4



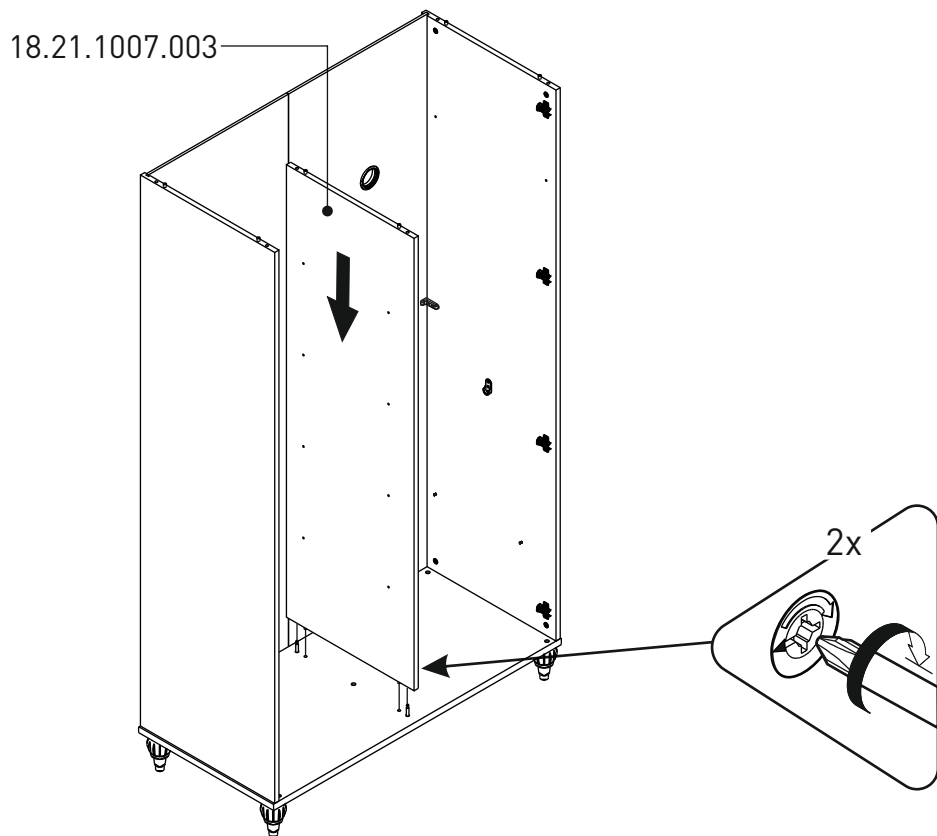
5



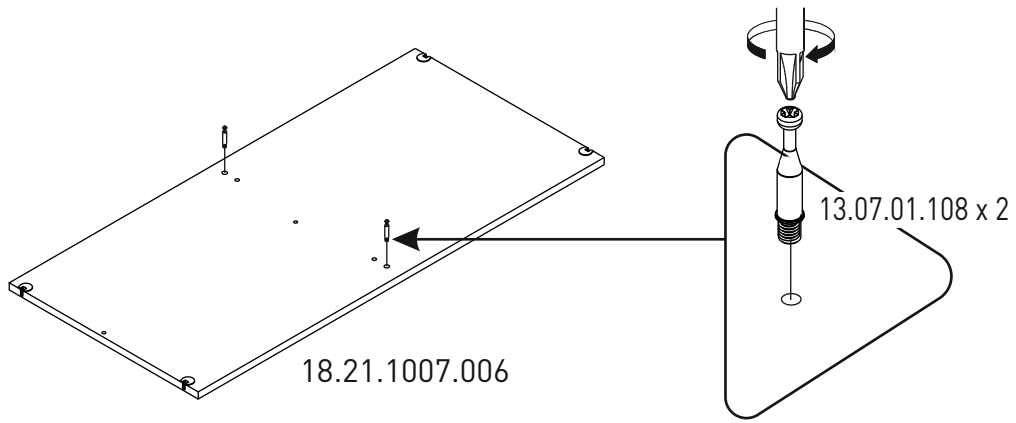
6



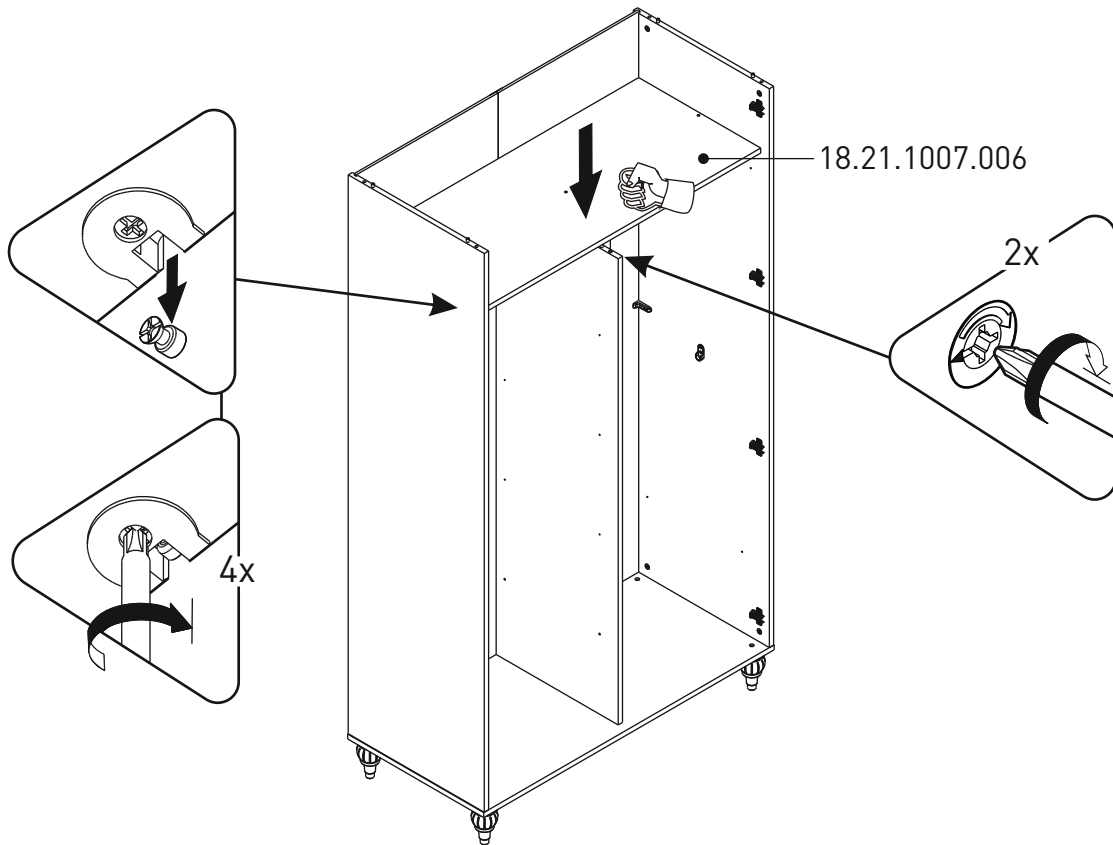
7



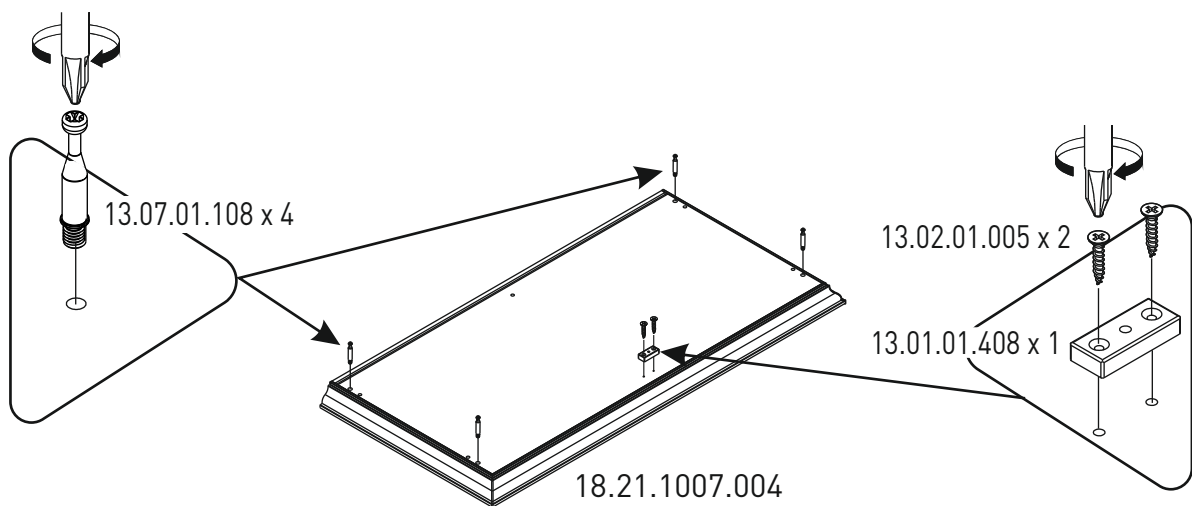
8



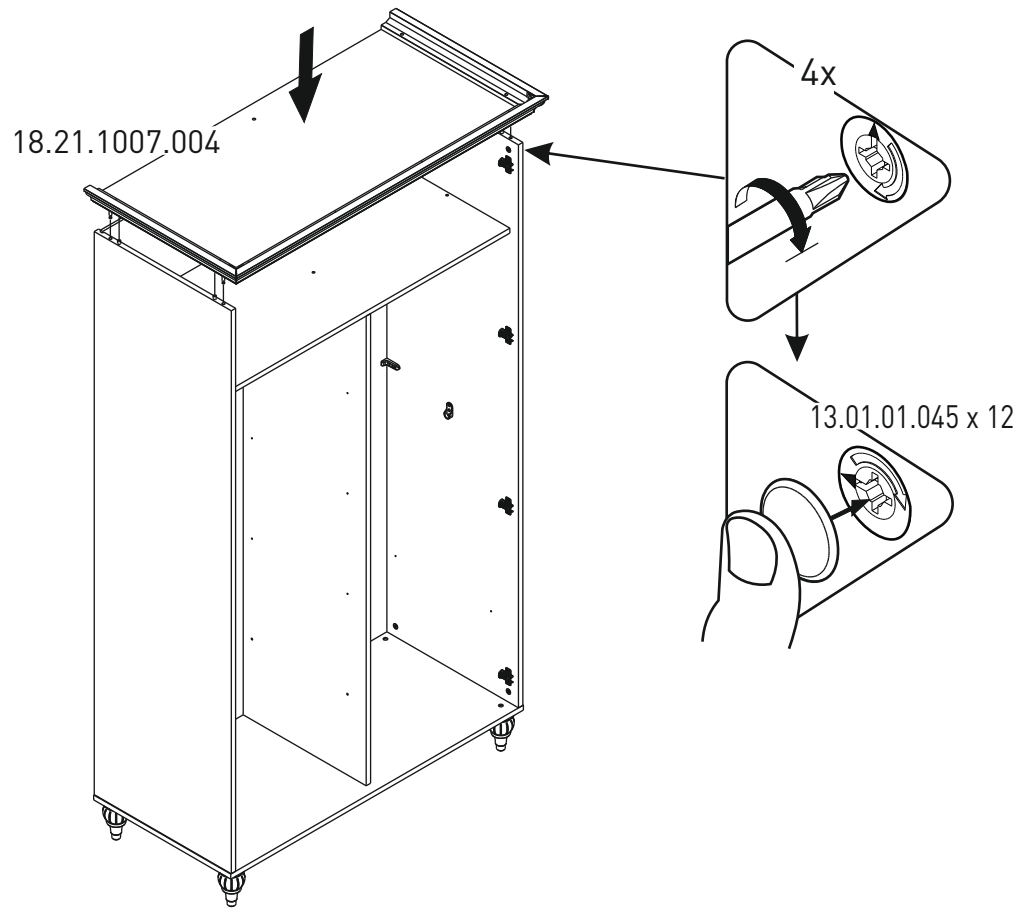
9



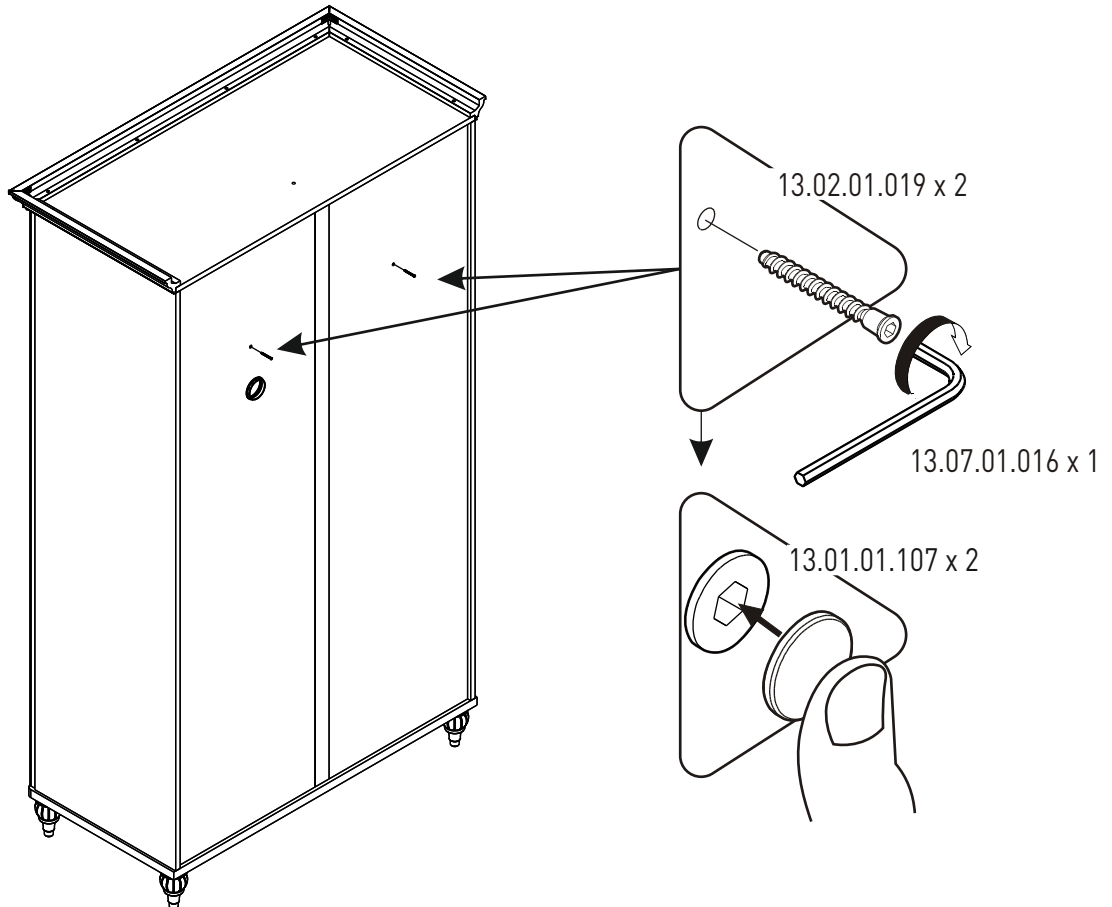
10



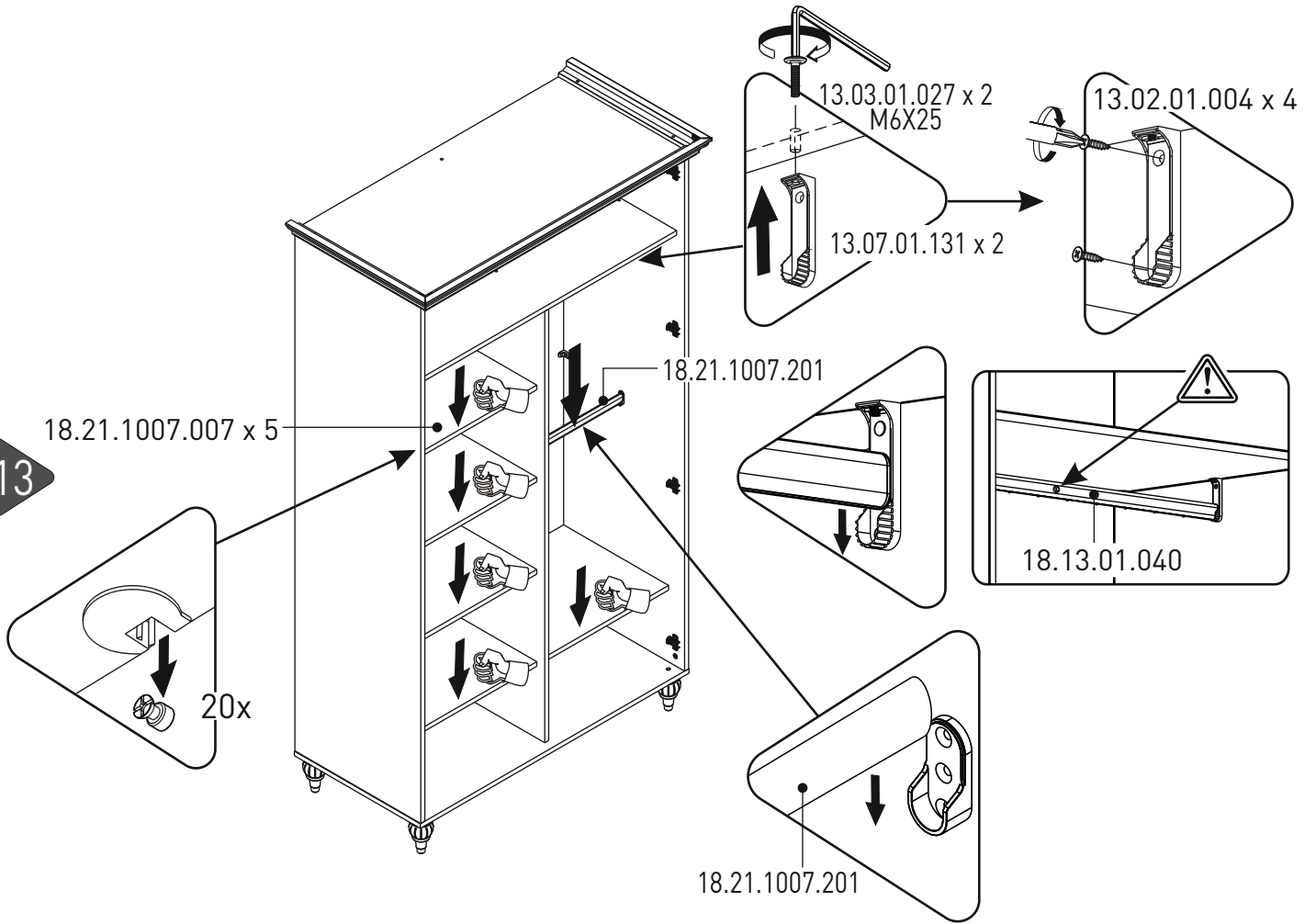
11



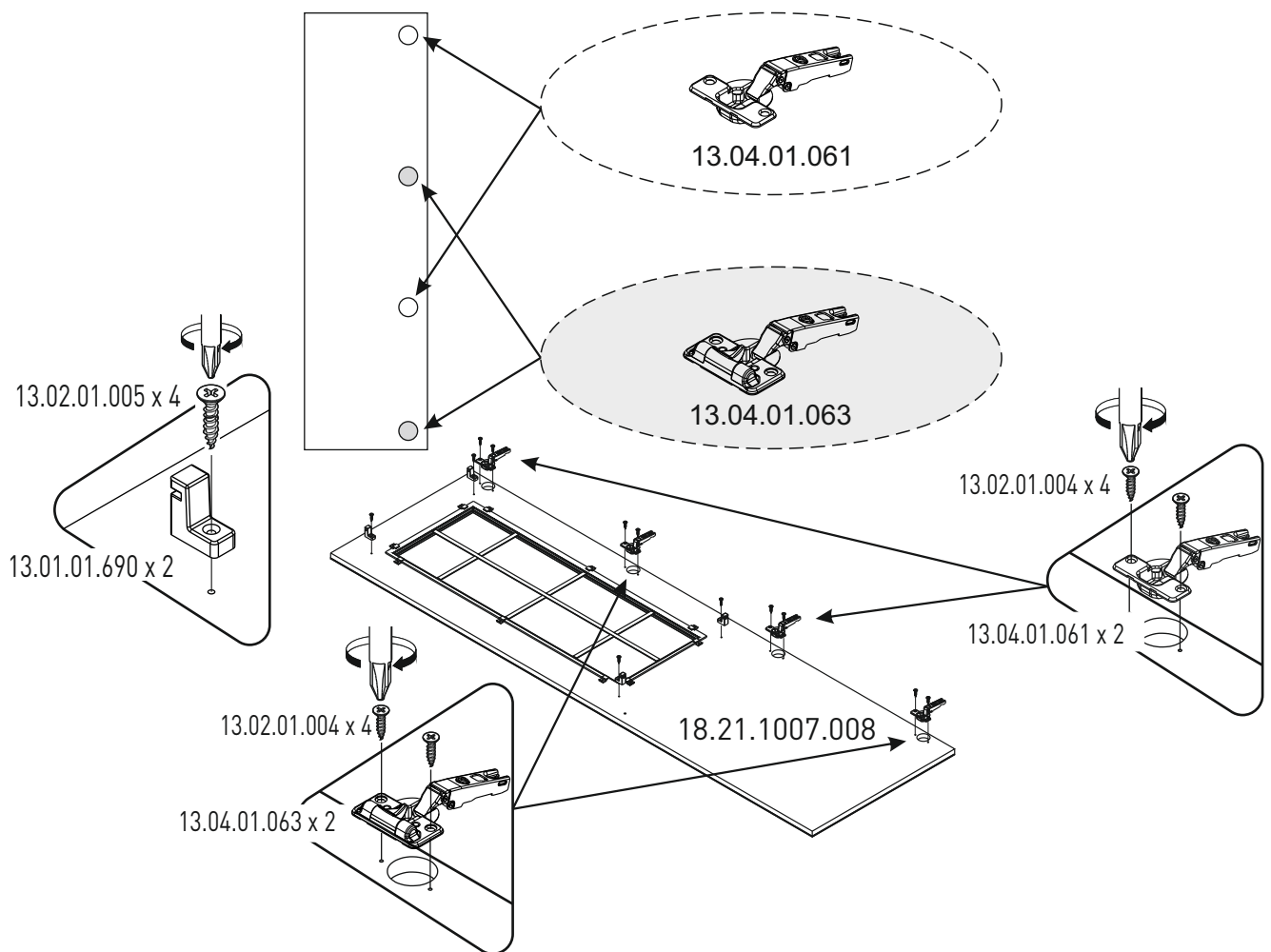
12



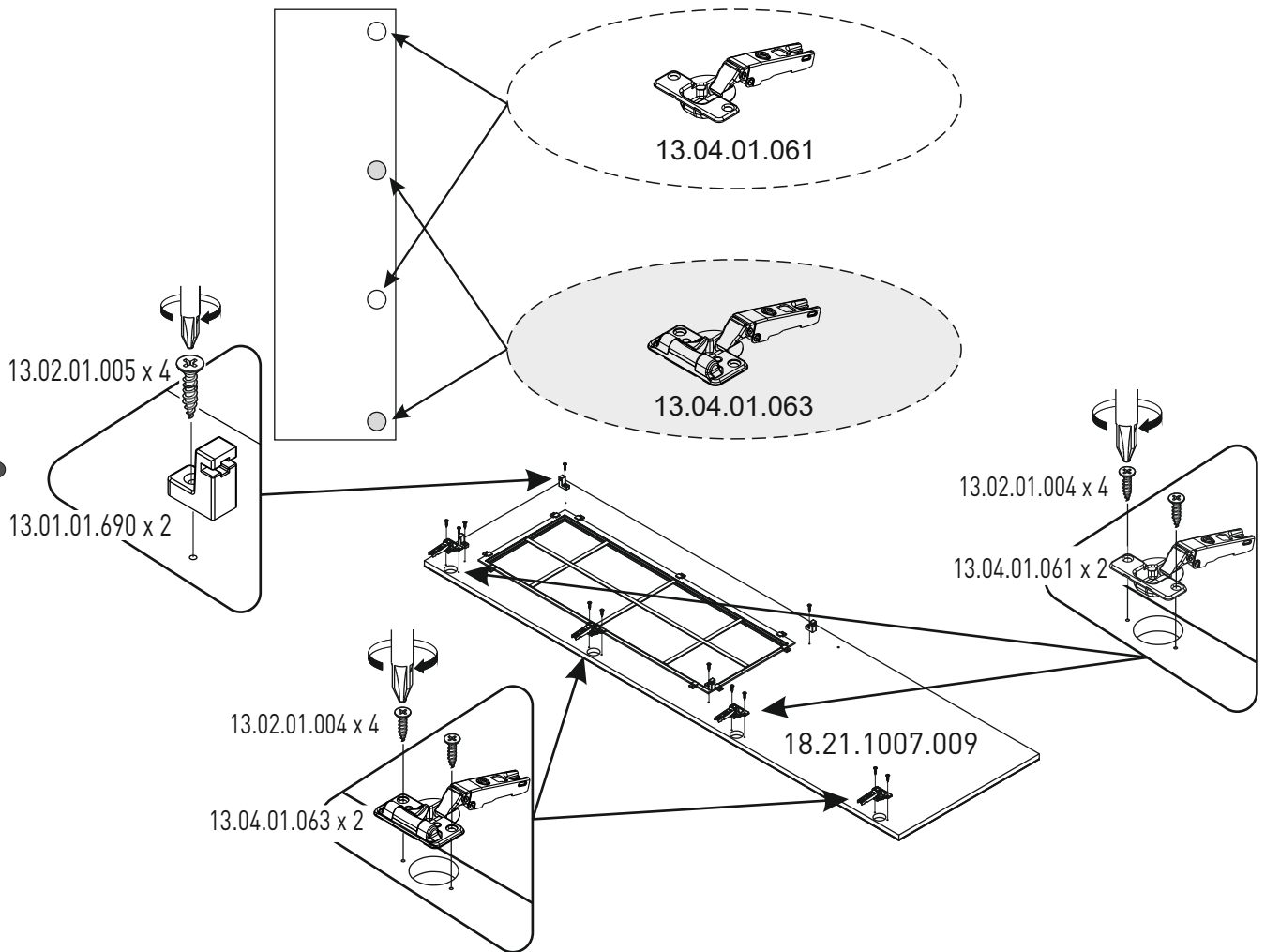
13



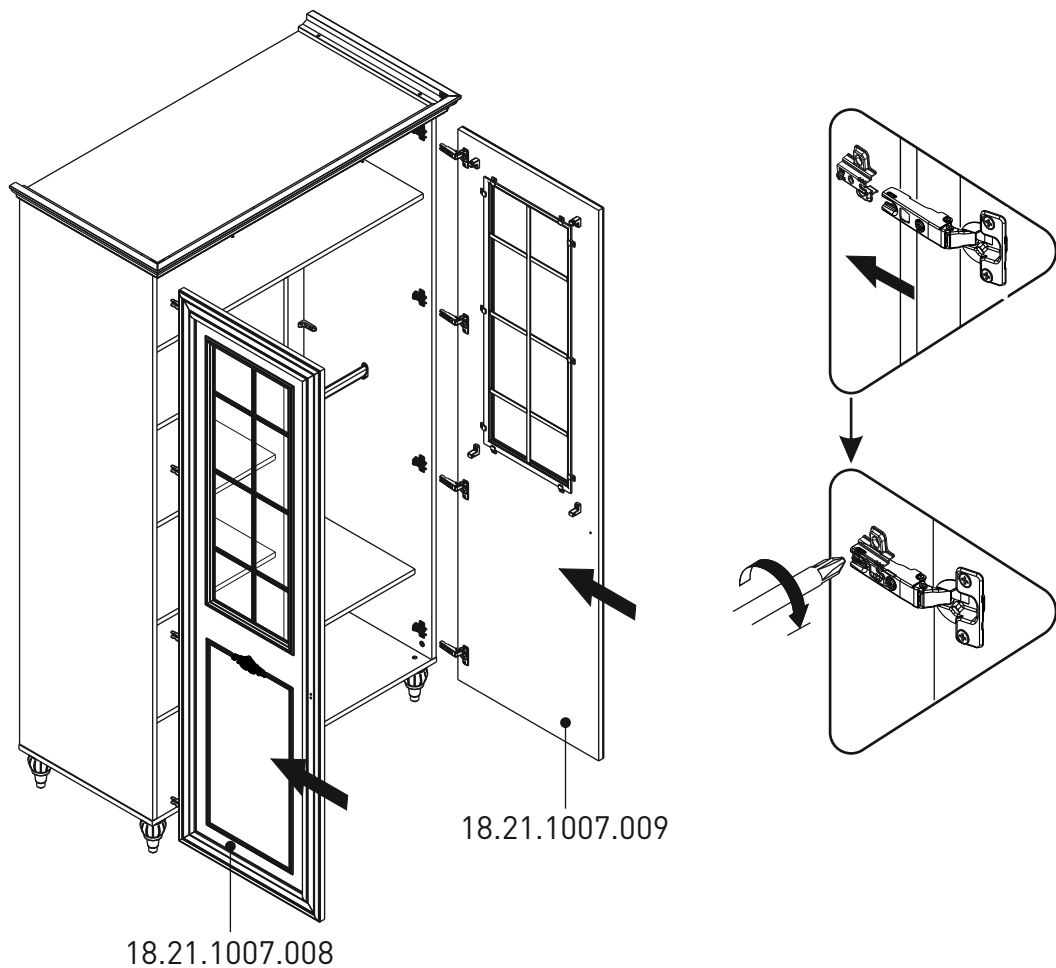
14



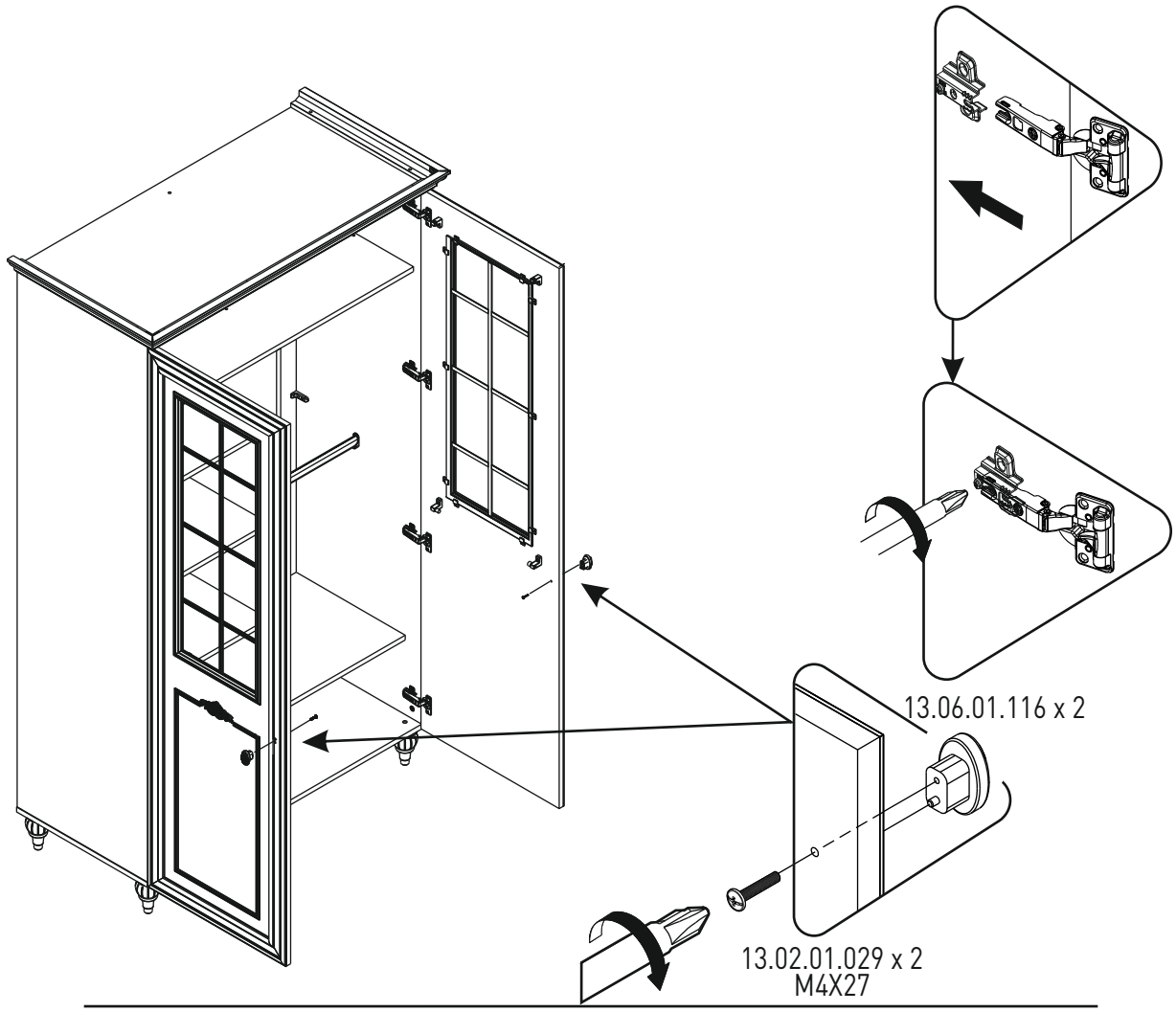
15



16



17



18

