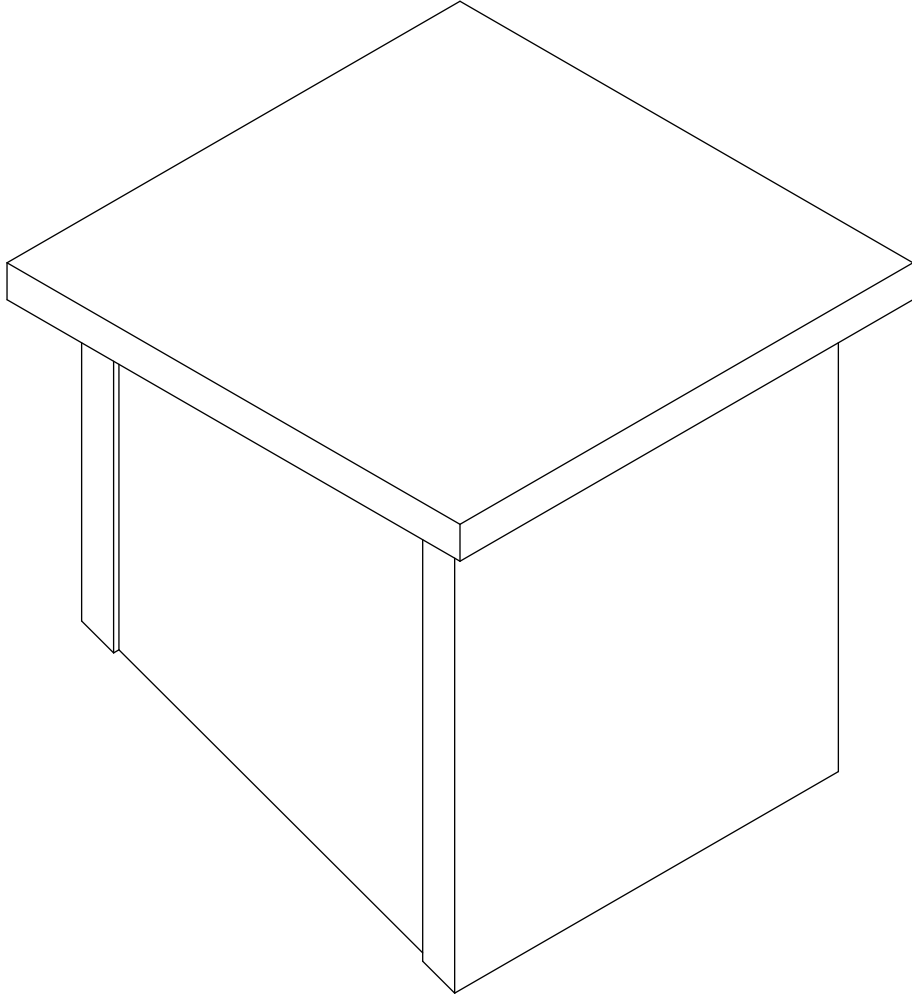


# 20.76.1306.00



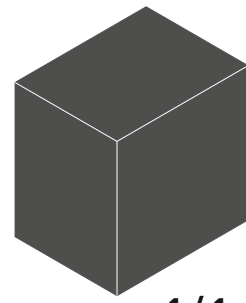
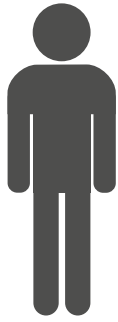
GARANTİ BELGESİ VE  
KULLANMA KILAVUZU



WARRANTY CERTIFICATE  
AND USER MANUAL

شهادة الضمان ودليل المستخدم

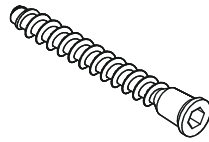




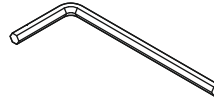
1/1



13.01.01.178 x 2

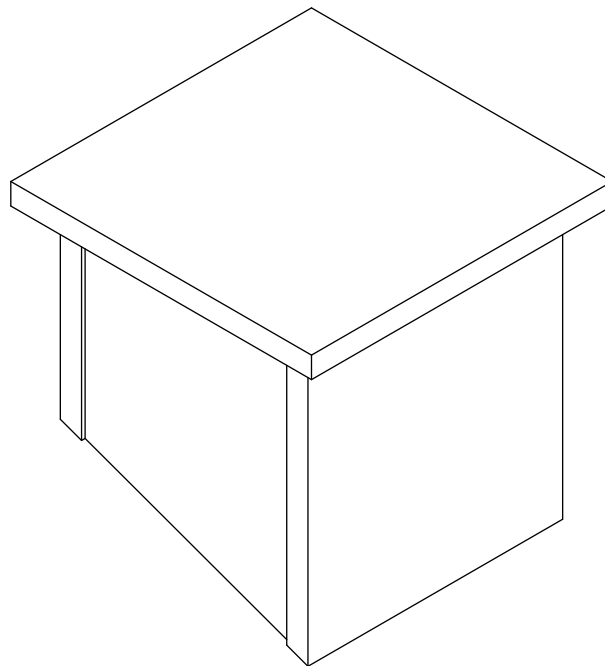


13.02.01.019 x 2



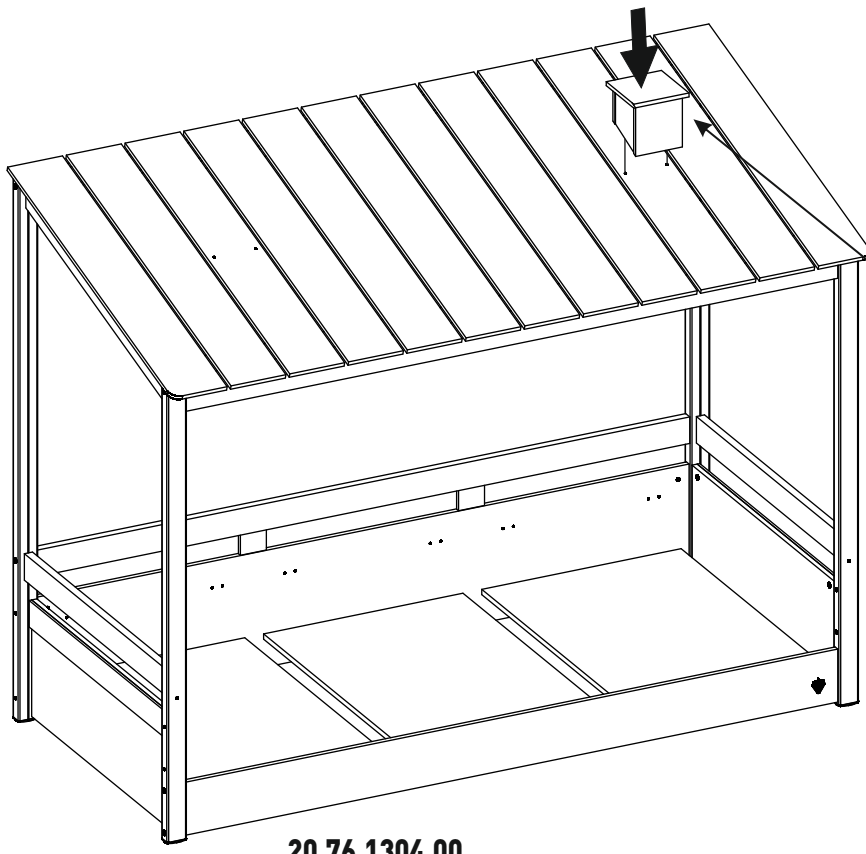
13.07.01.016 x 1

1/1

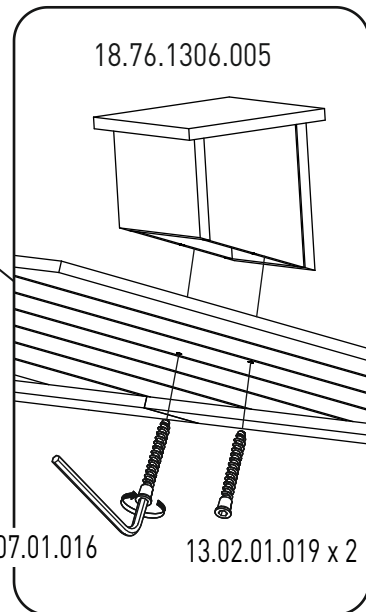


18.76.1306.005 x 1

1a



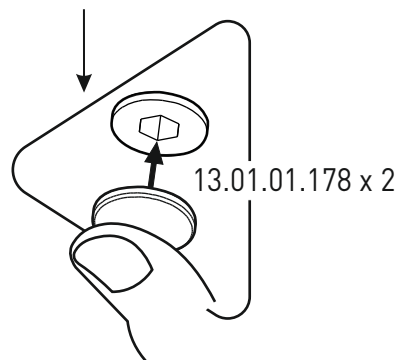
20.76.1304.00



18.76.1306.005

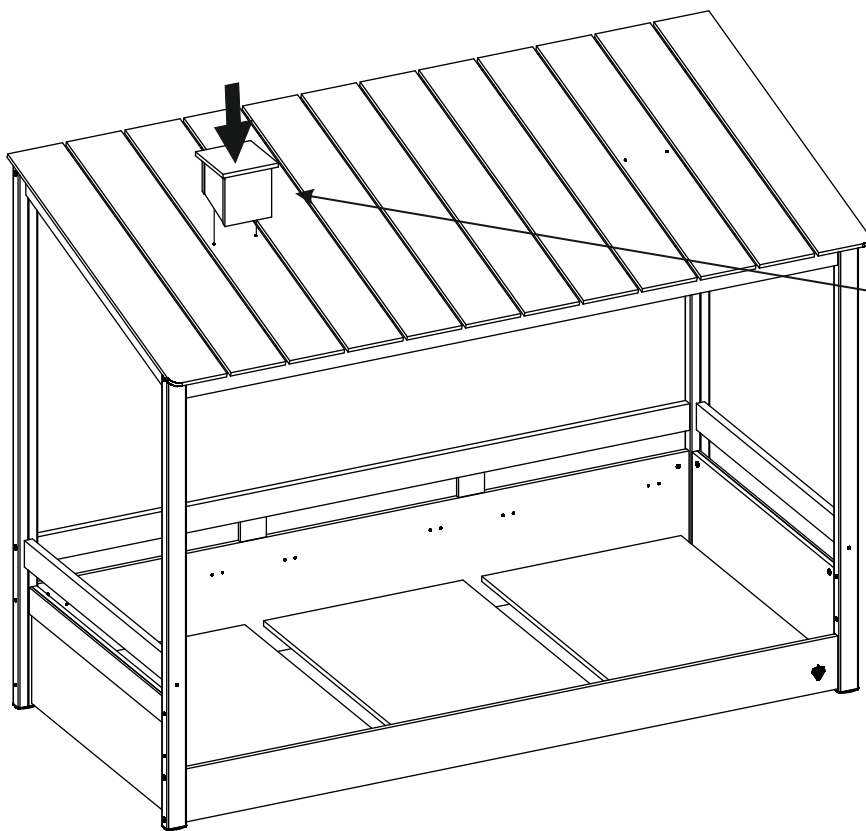
13.07.01.016

13.02.01.019 x 2

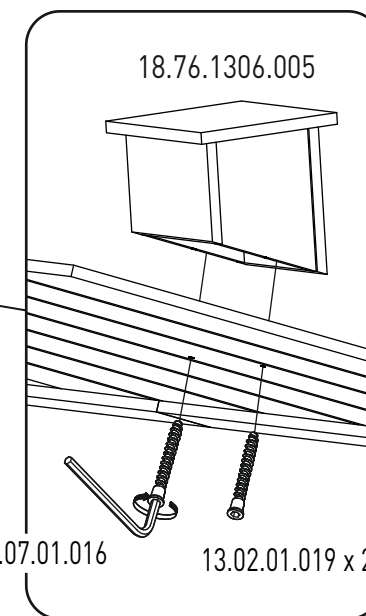


13.01.01.178 x 2

1b



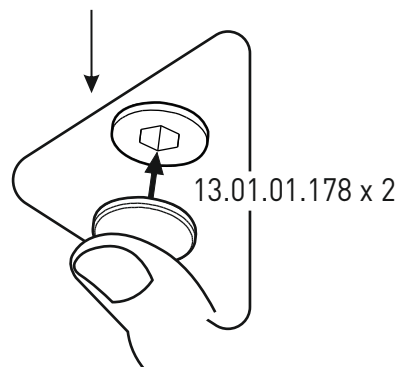
20.76.1304.00



18.76.1306.005

13.07.01.016

13.02.01.019 x 2



13.01.01.178 x 2

