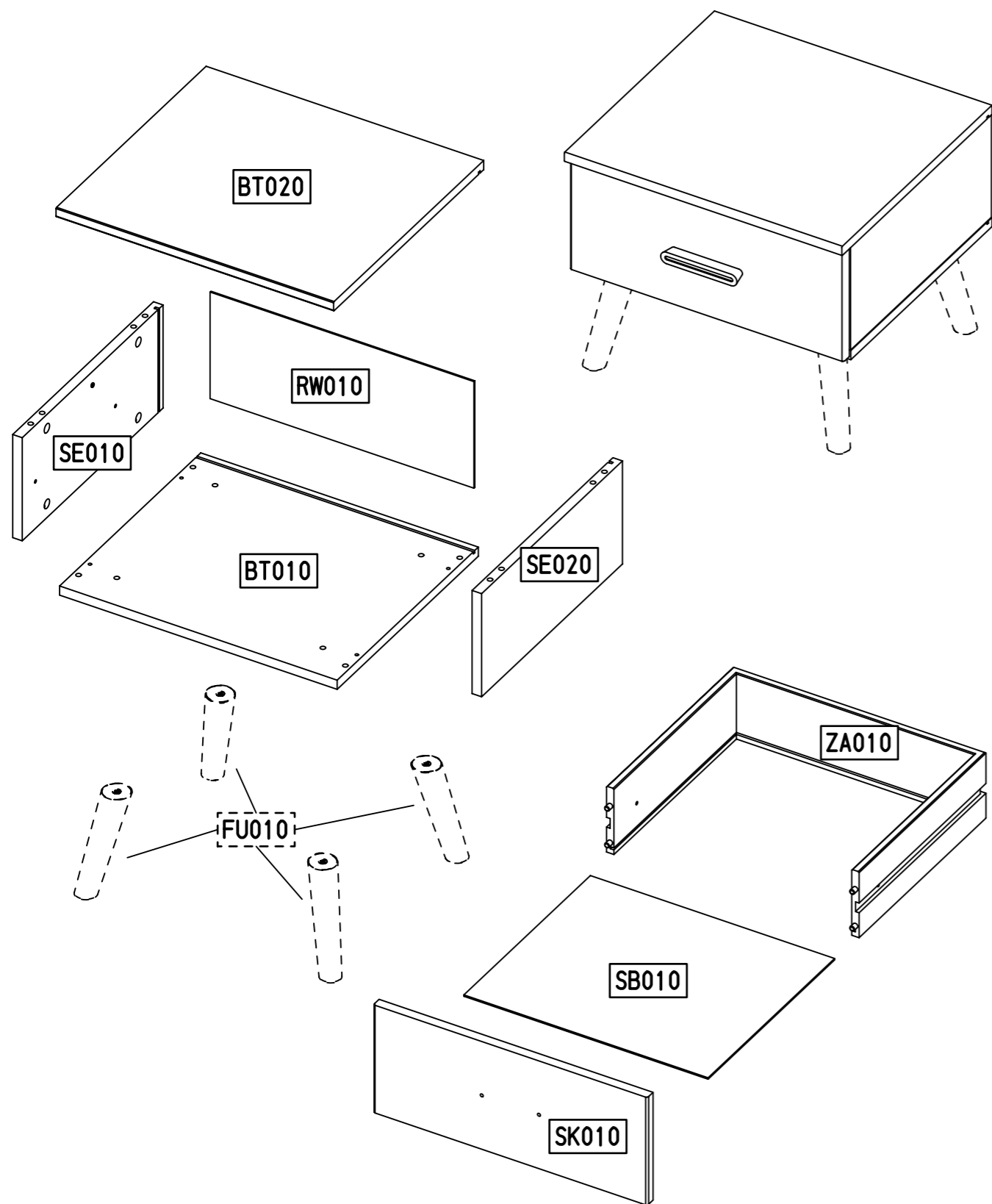
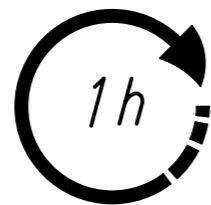
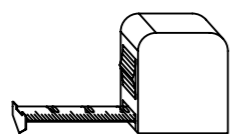
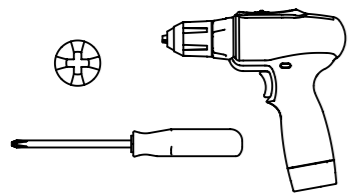


1.

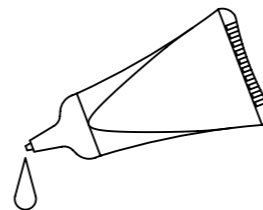
M2043\_04

rauch

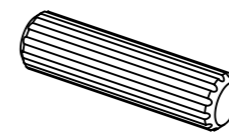


2.

11

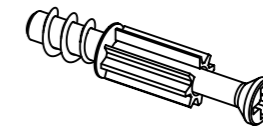


8x 18



8x30

8x 183



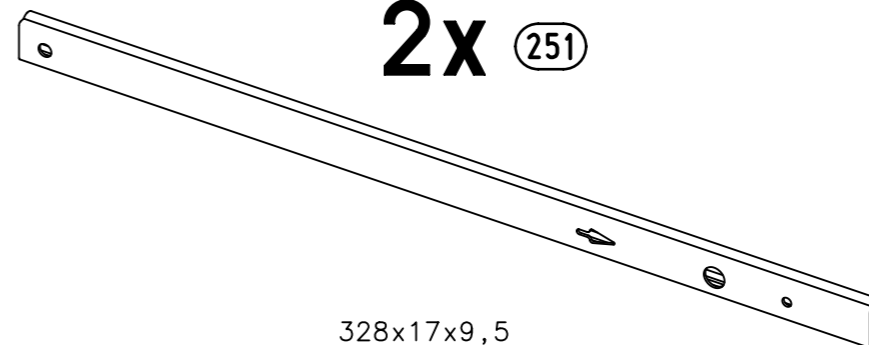
23/10x7,5/6,5

4x 227



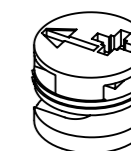
6x10,5

2x 251



328x17x9,5

8x 349

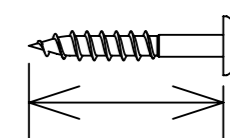
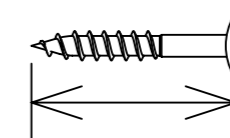
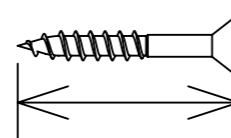
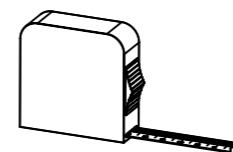
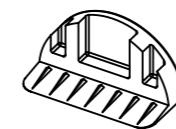


2x 568



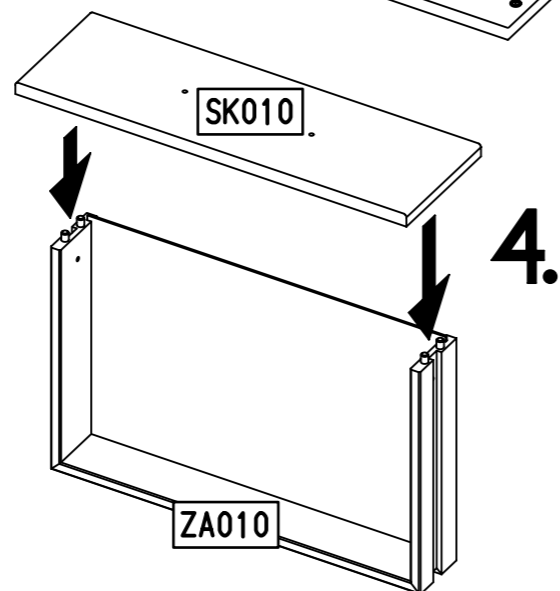
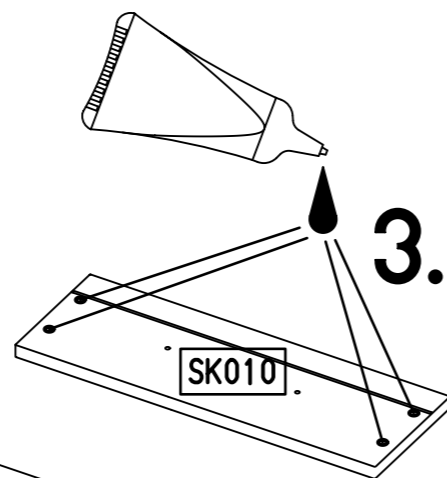
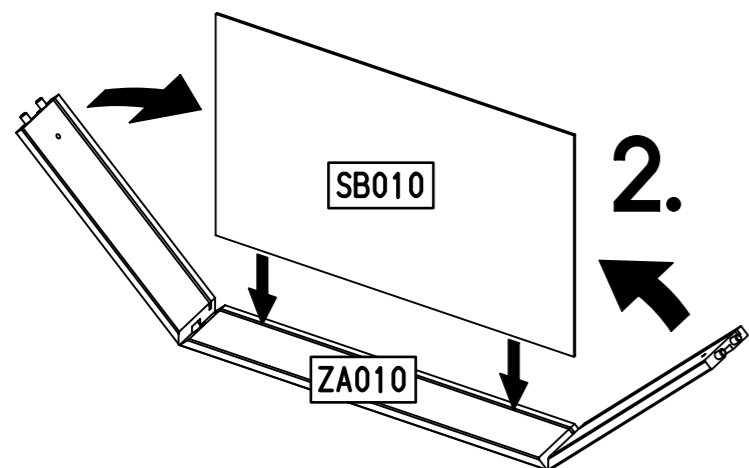
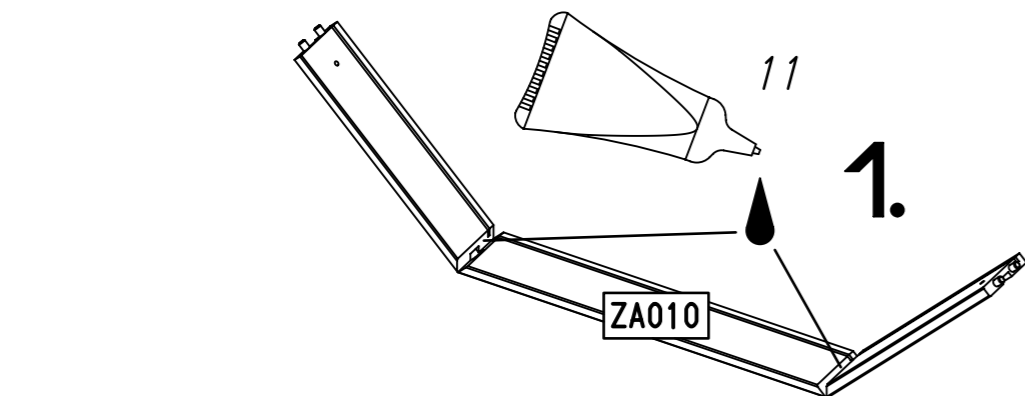
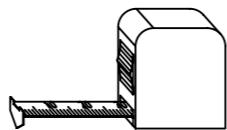
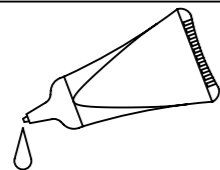
M4x9

2x 1090

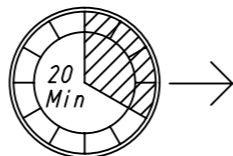
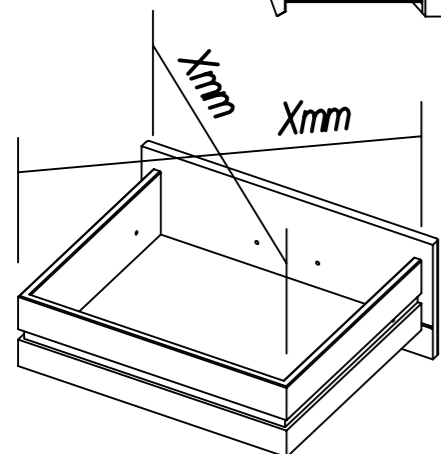
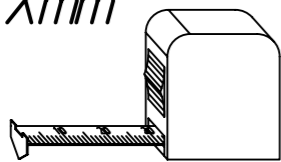


1

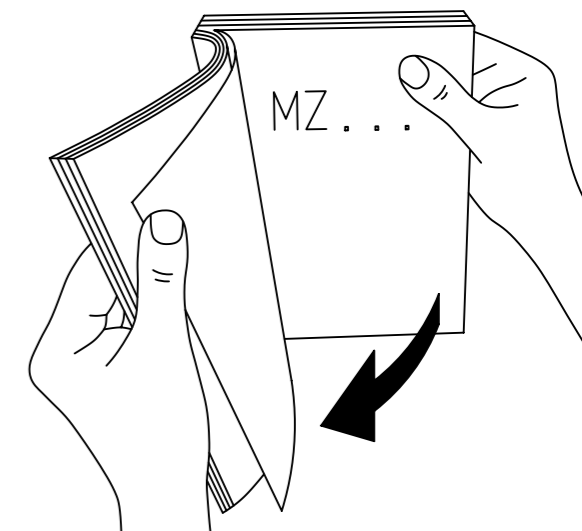
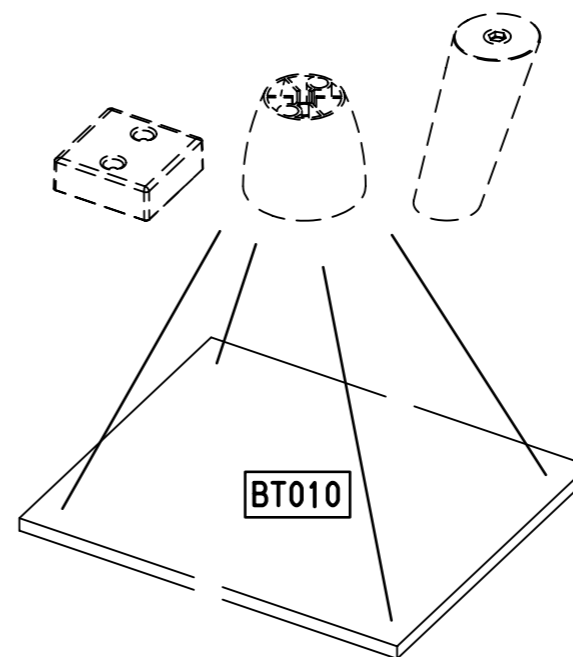
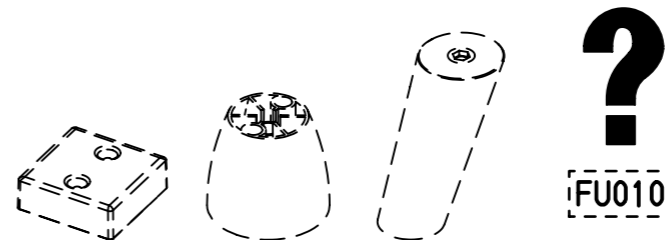
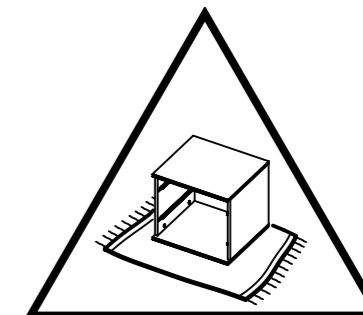
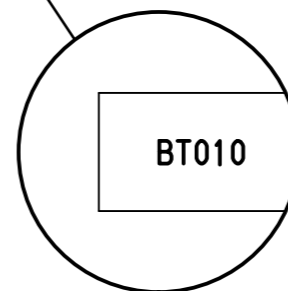
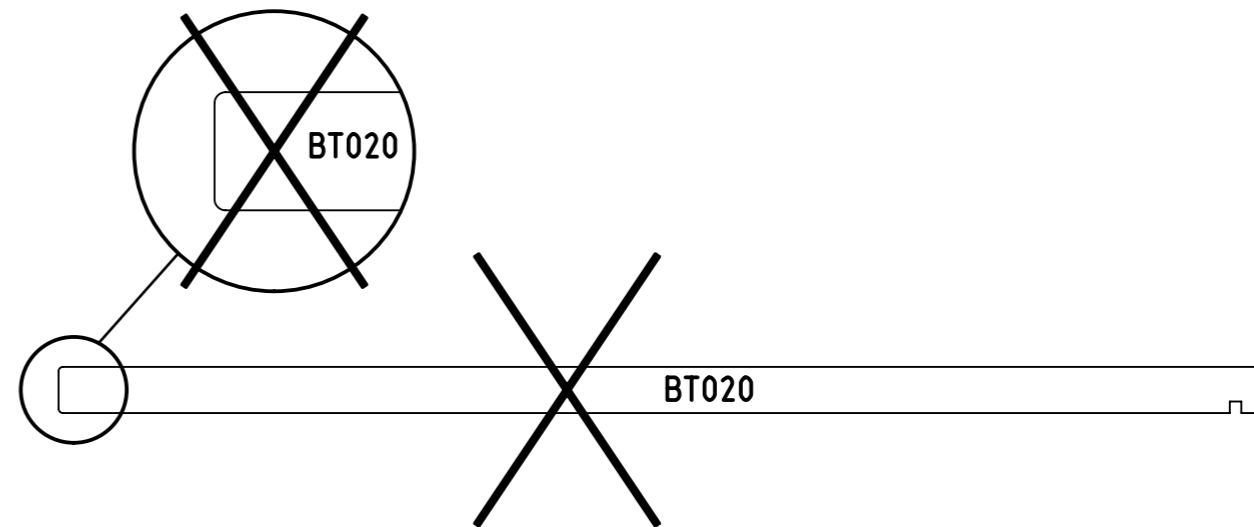
11



Xmm = Xmm



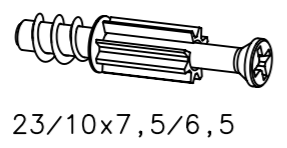
2



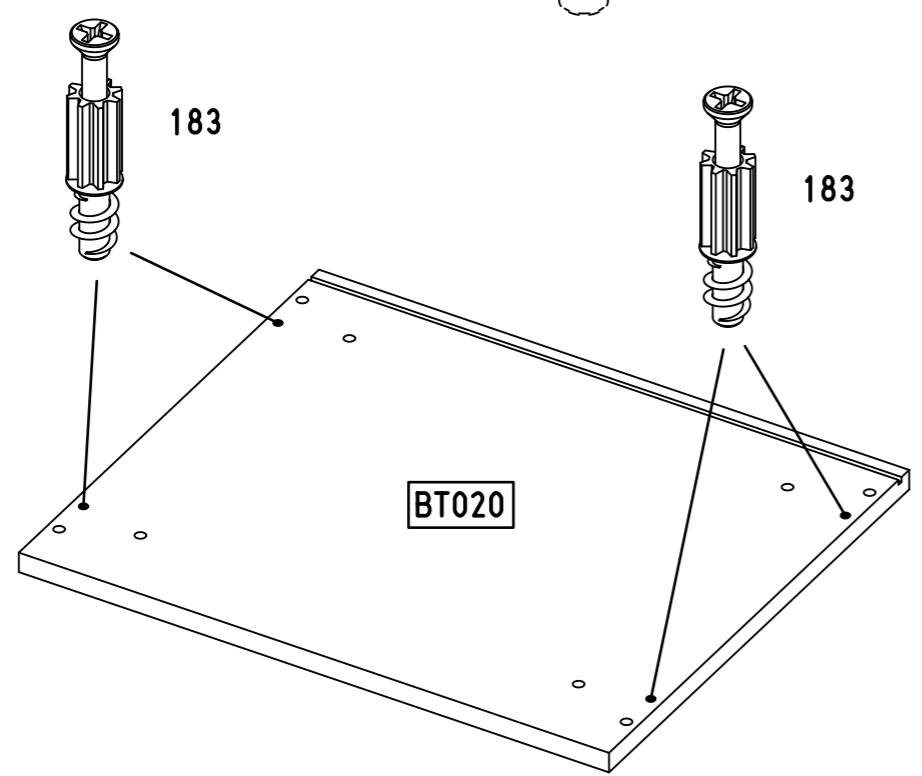
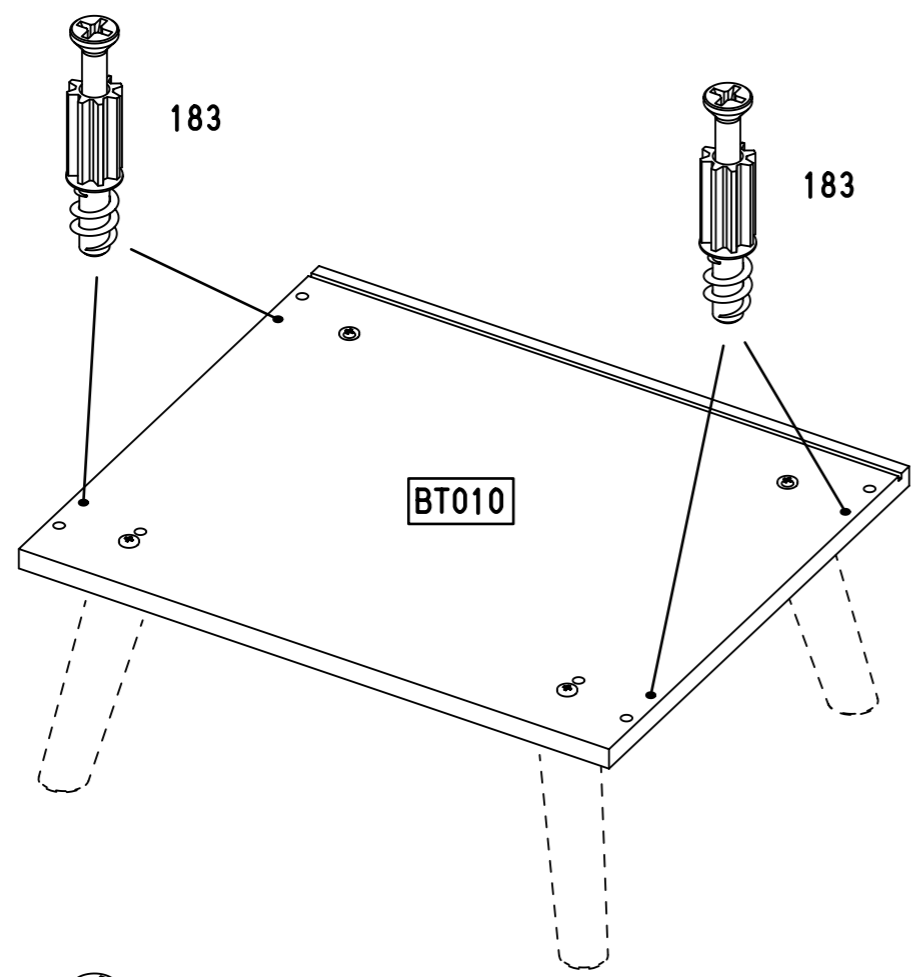
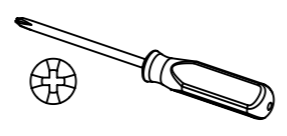
5.

3

8x 183



23/10x7,5/6,5

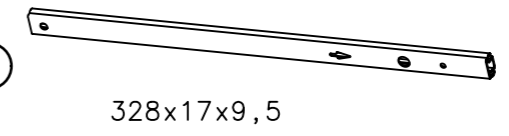


M2043

6.

4

2x 251

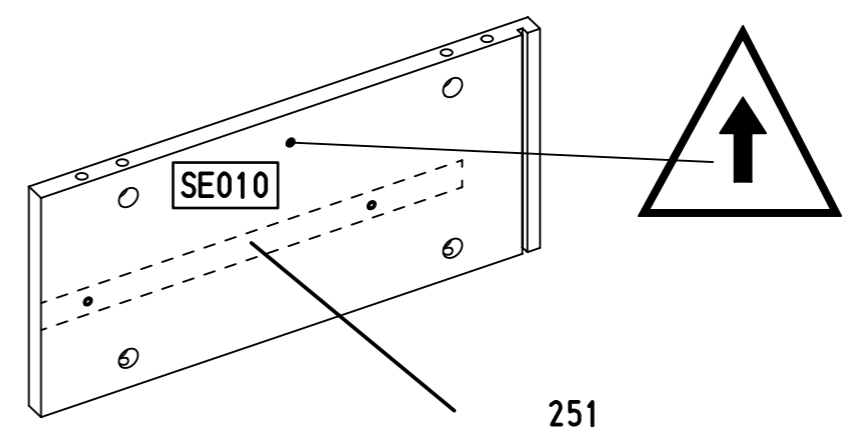
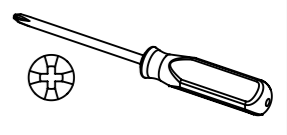


328x17x9,5

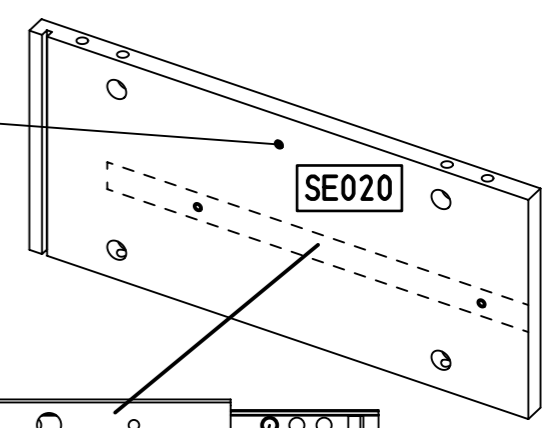
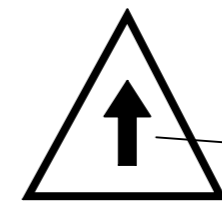
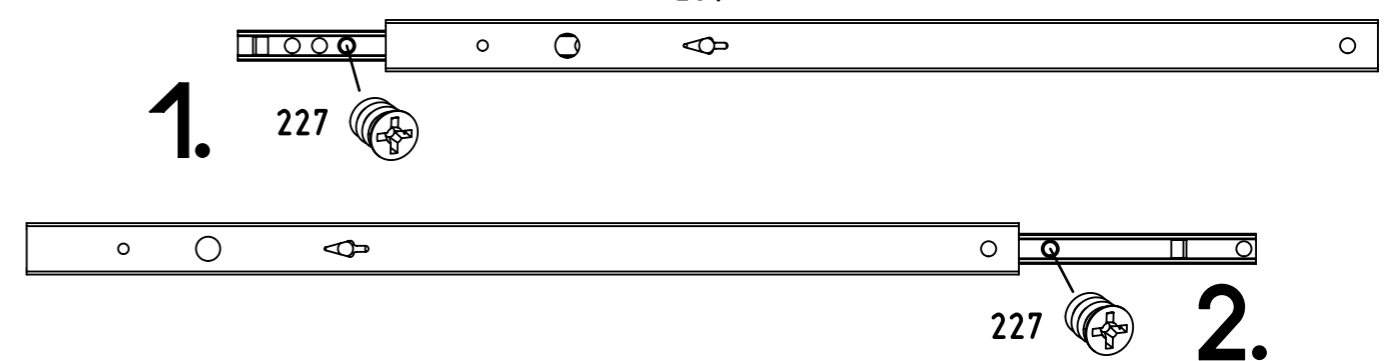
4x 227



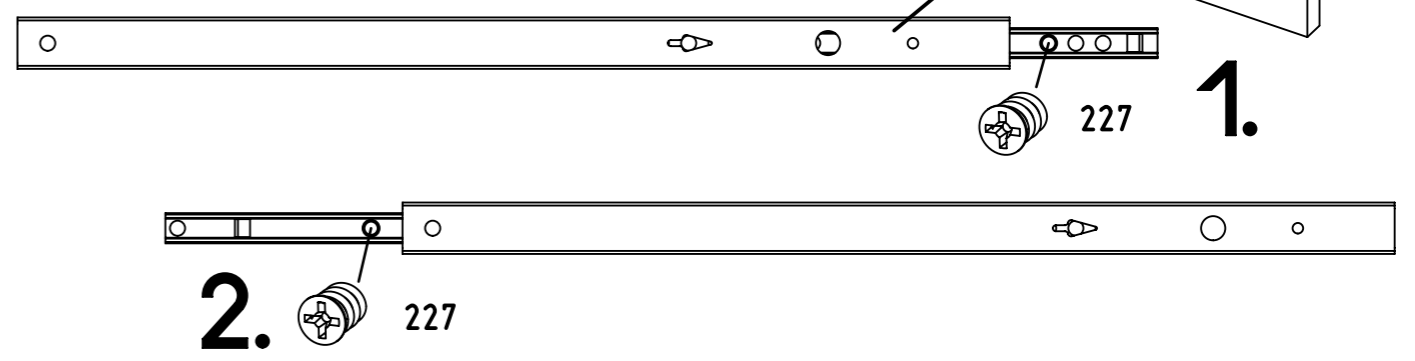
6x10,5



1.



1.

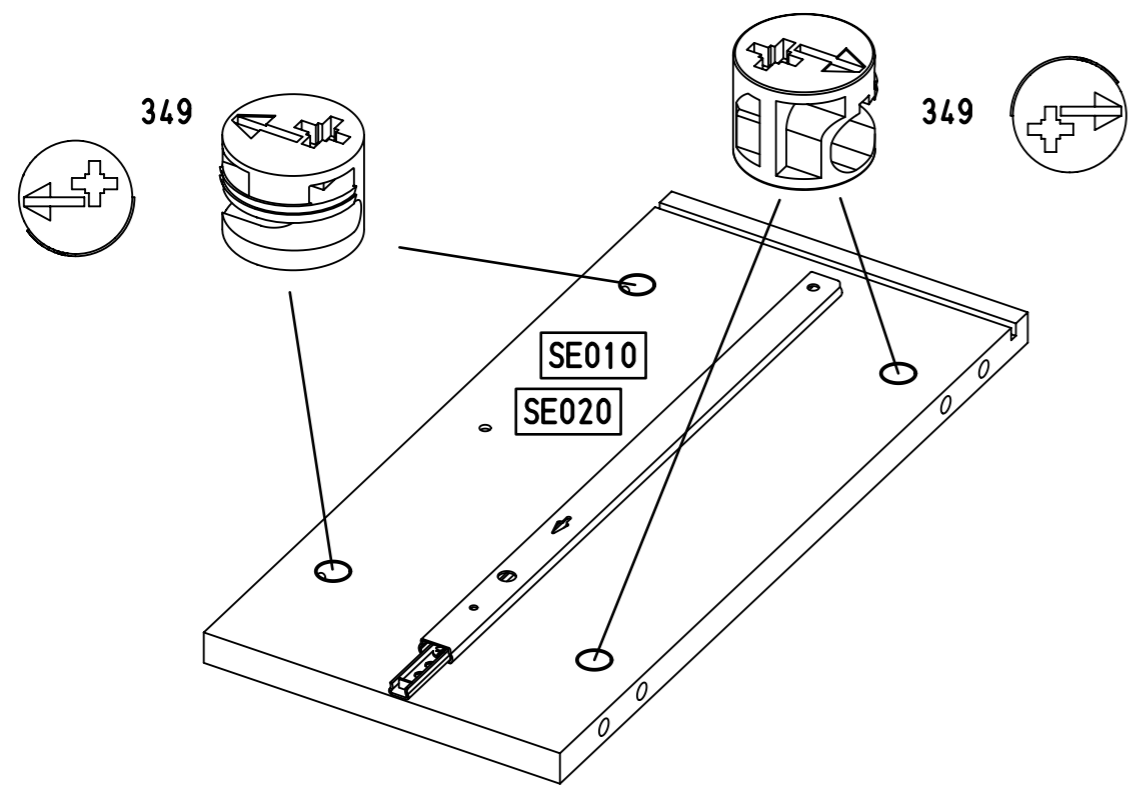
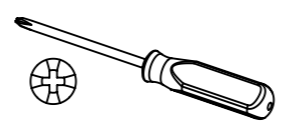
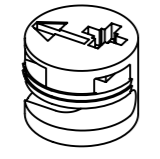


2.

M2043

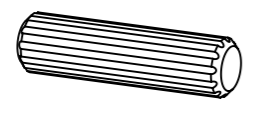
5

8x 349

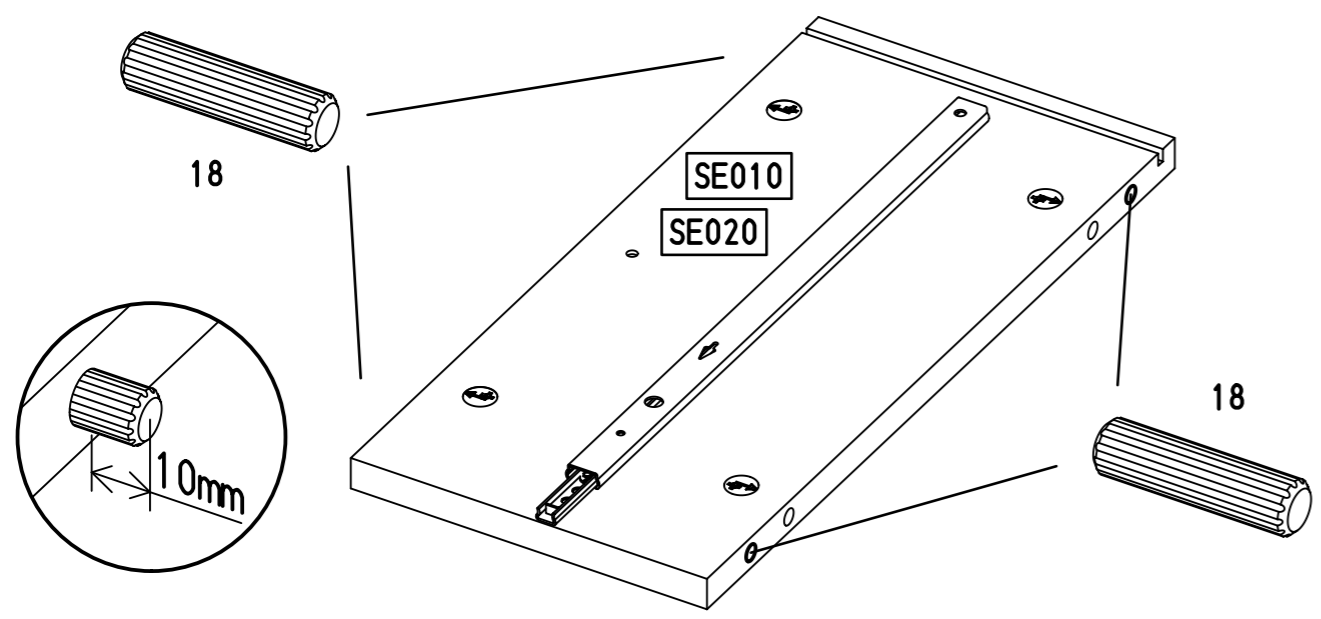


6

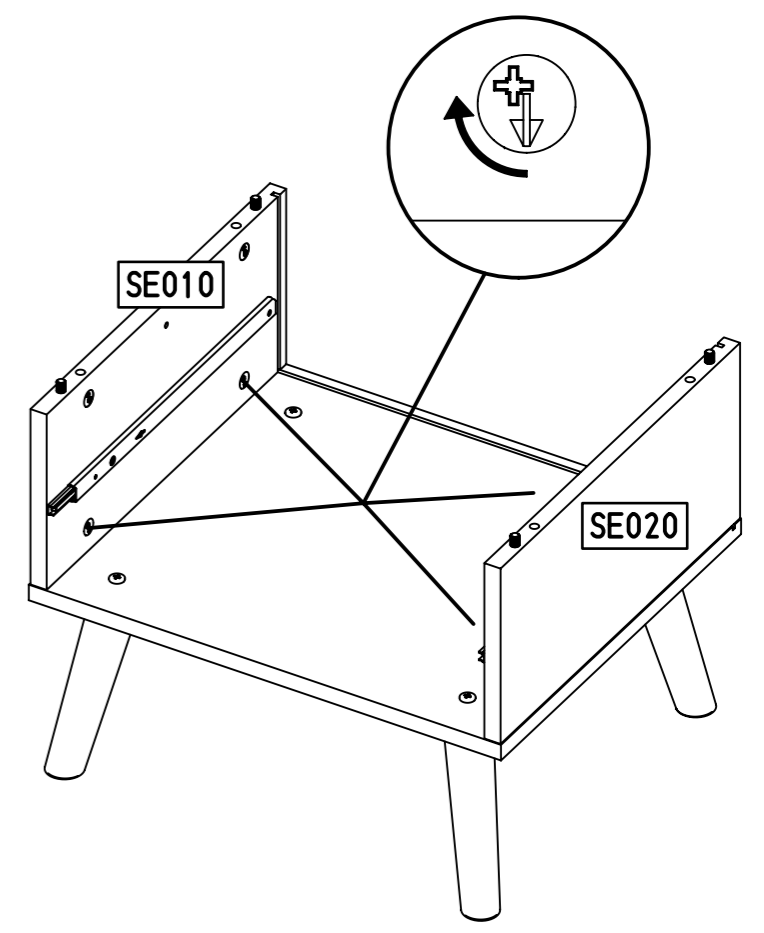
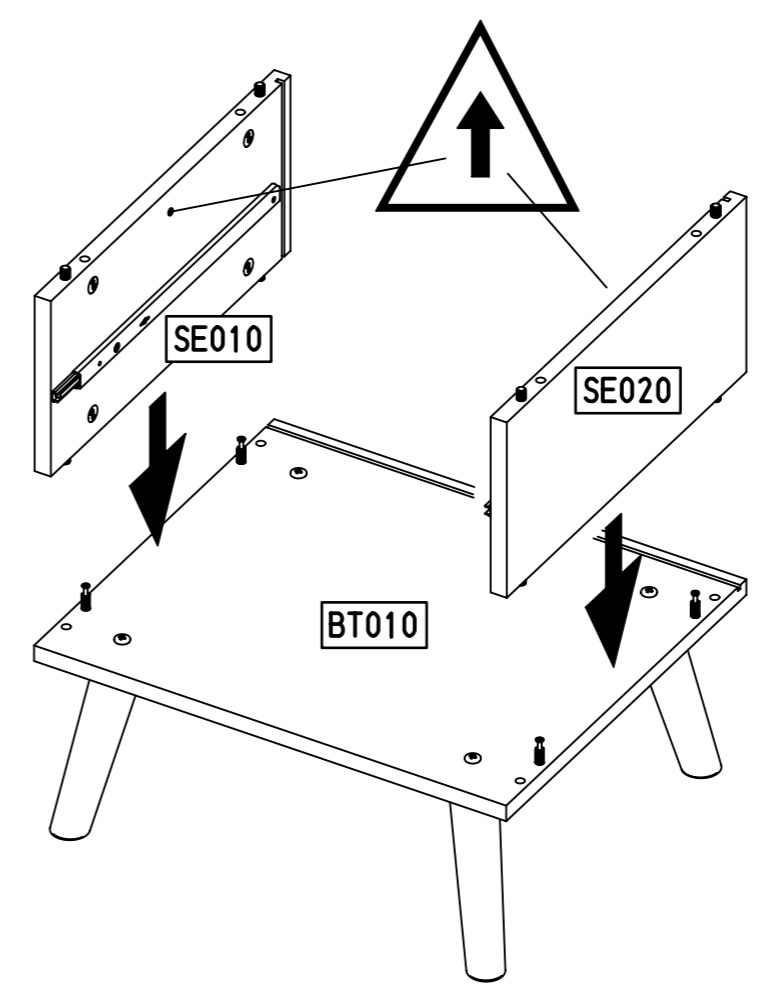
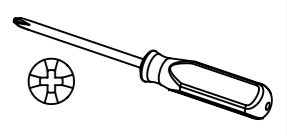
8x 18



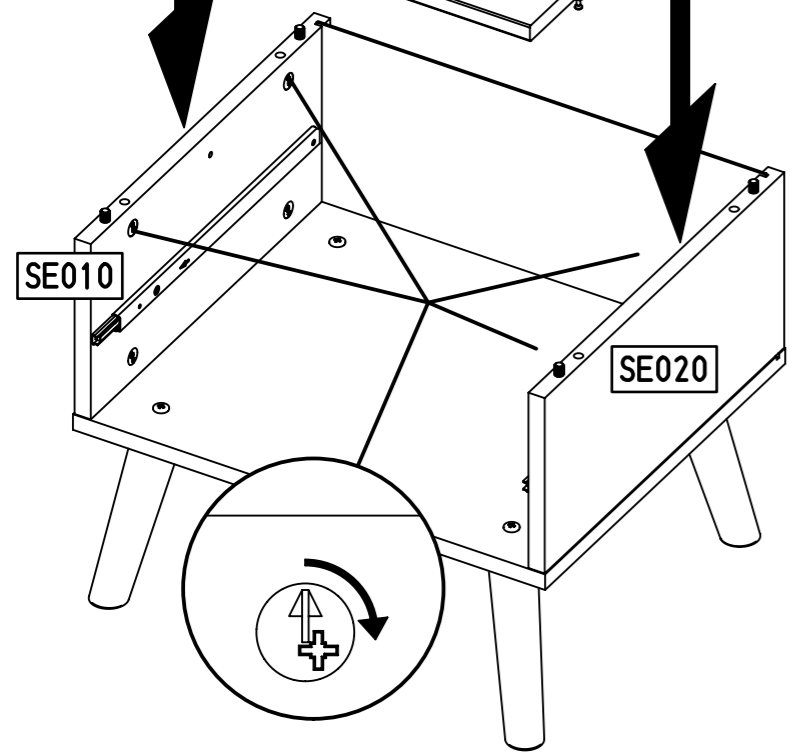
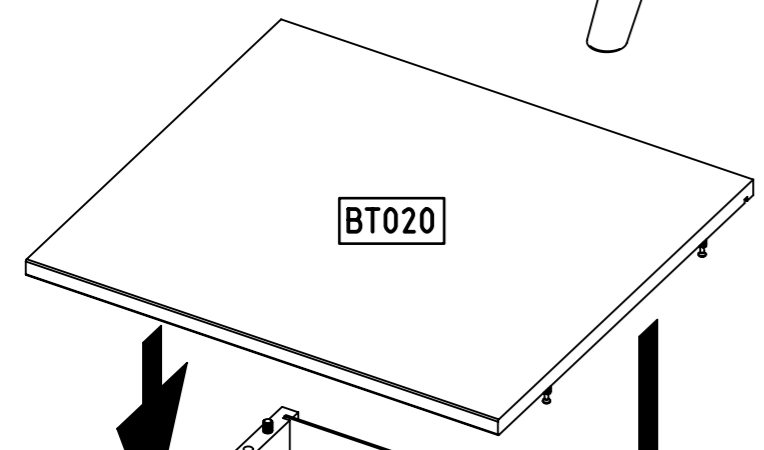
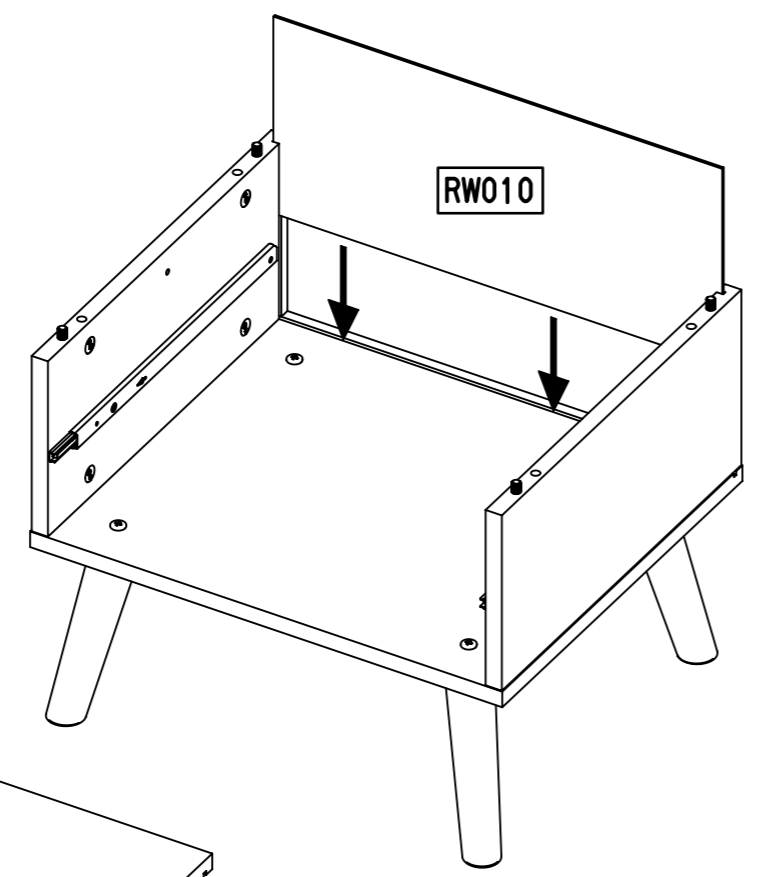
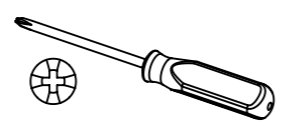
8x30



7

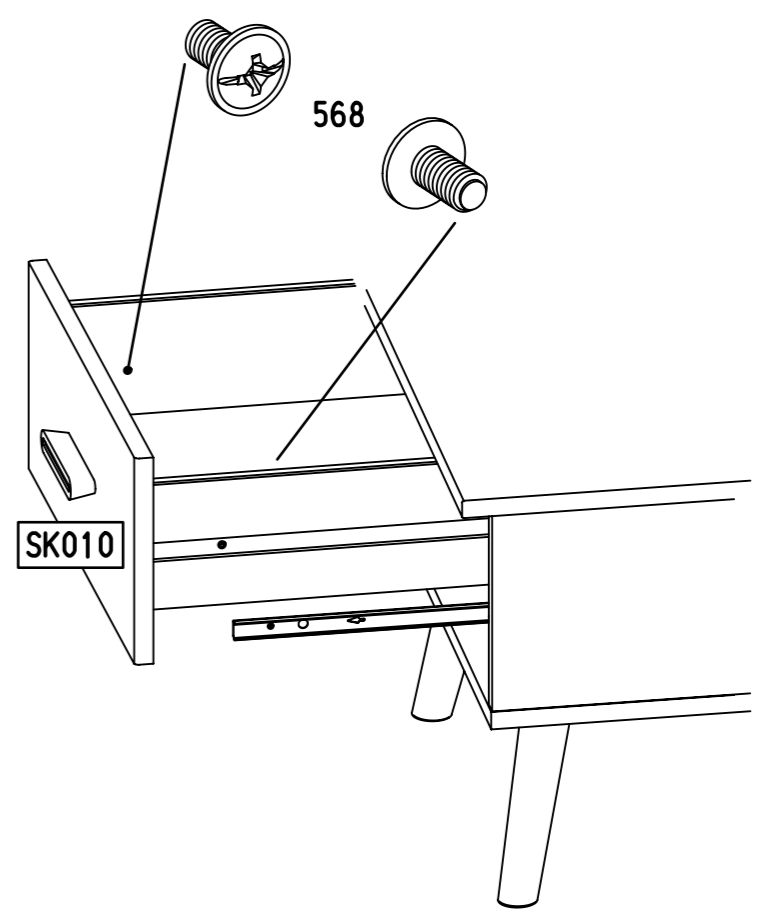
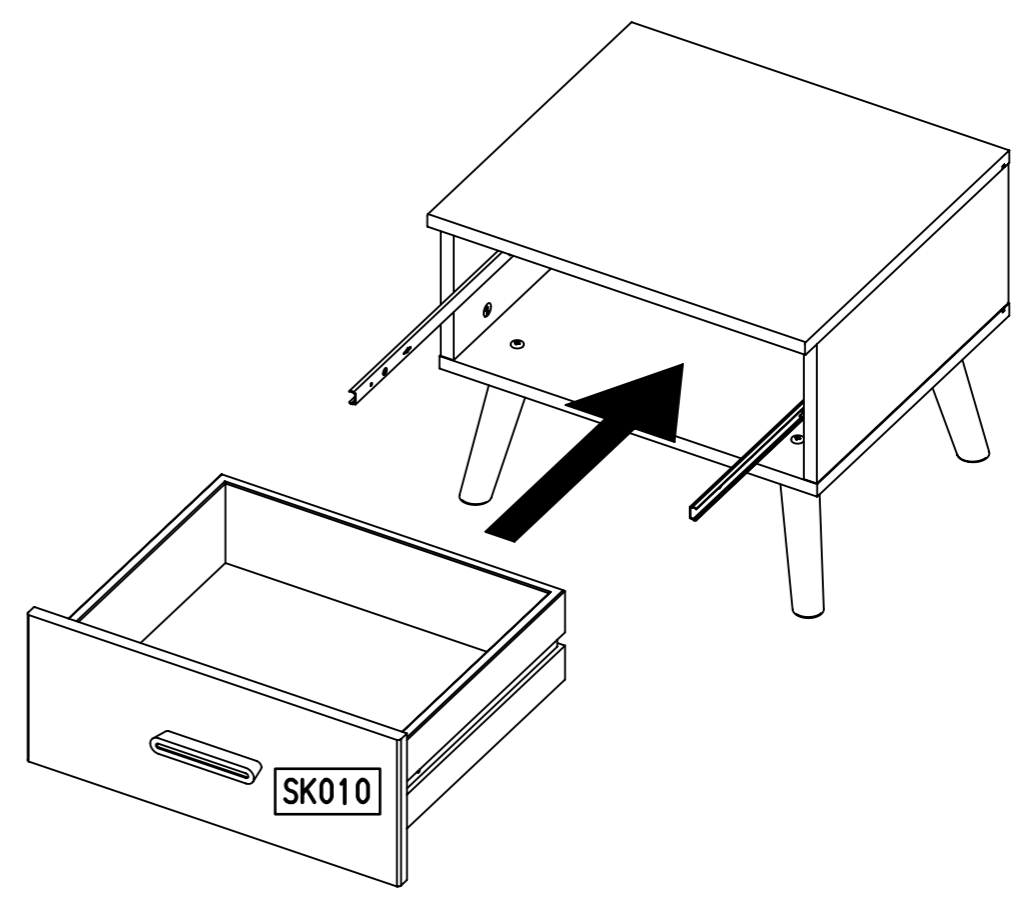
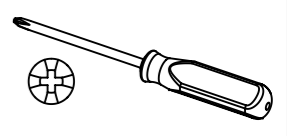


8



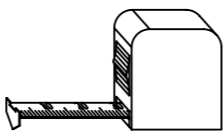
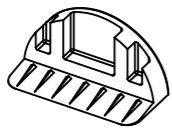
9

2x 568

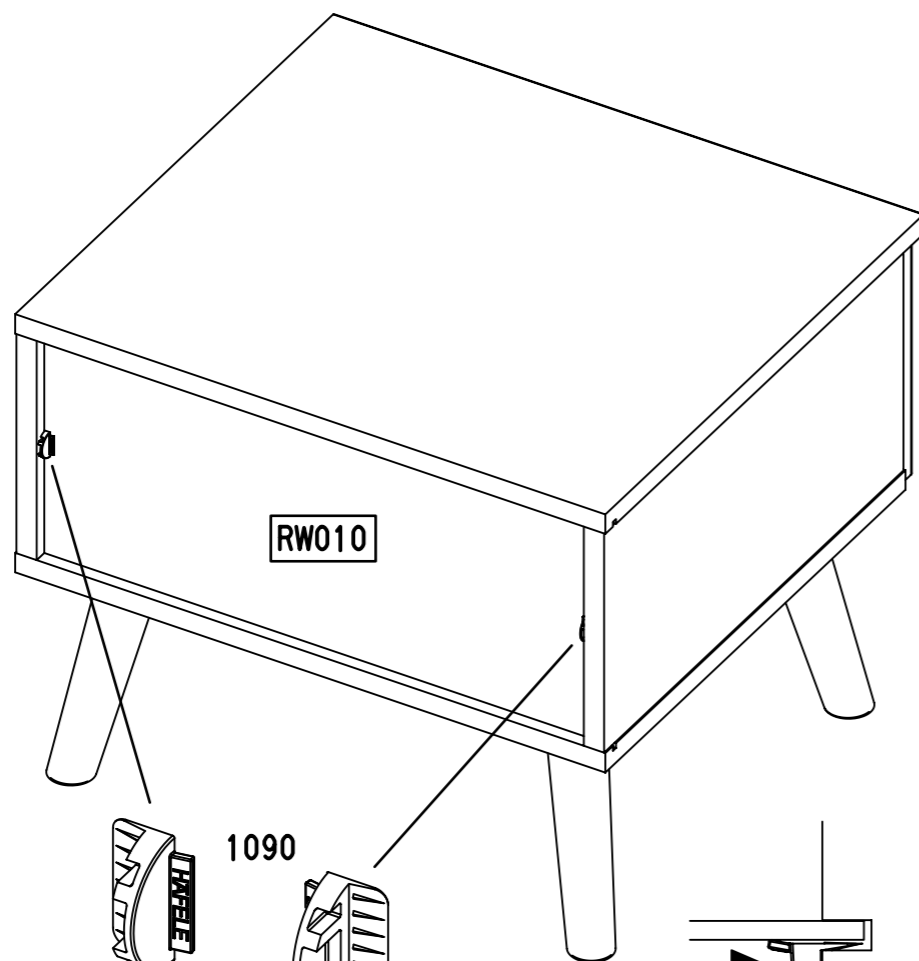
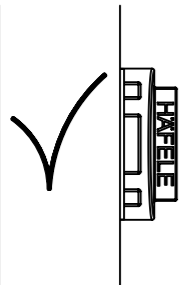
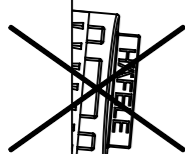
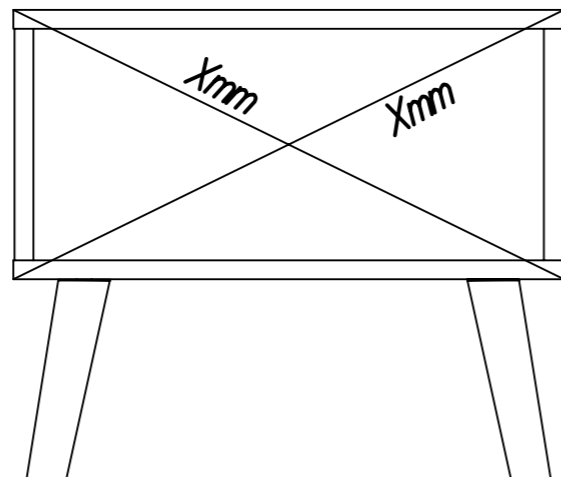
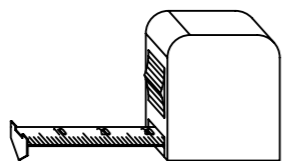


10

2x 1090



Xmm = Xmm



1090

