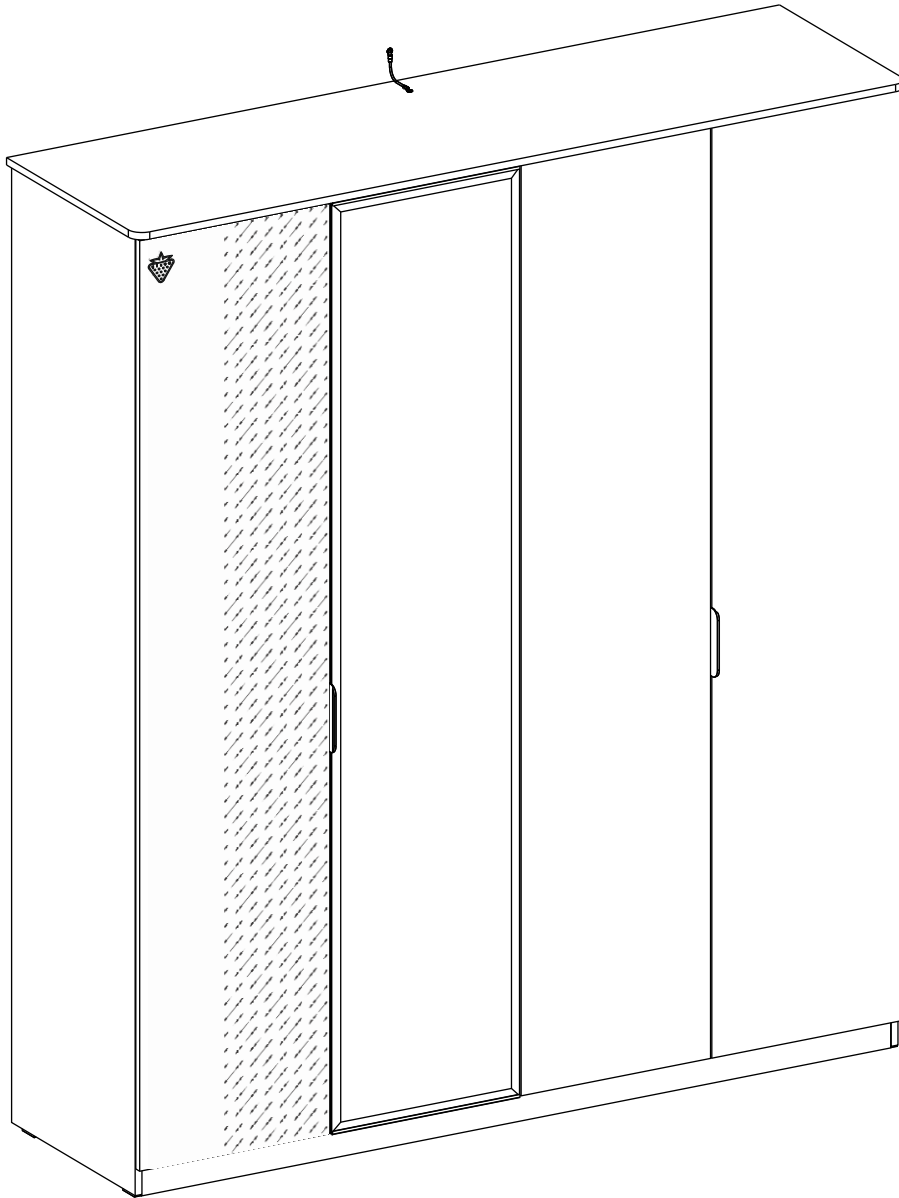
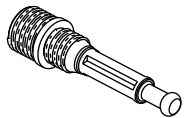
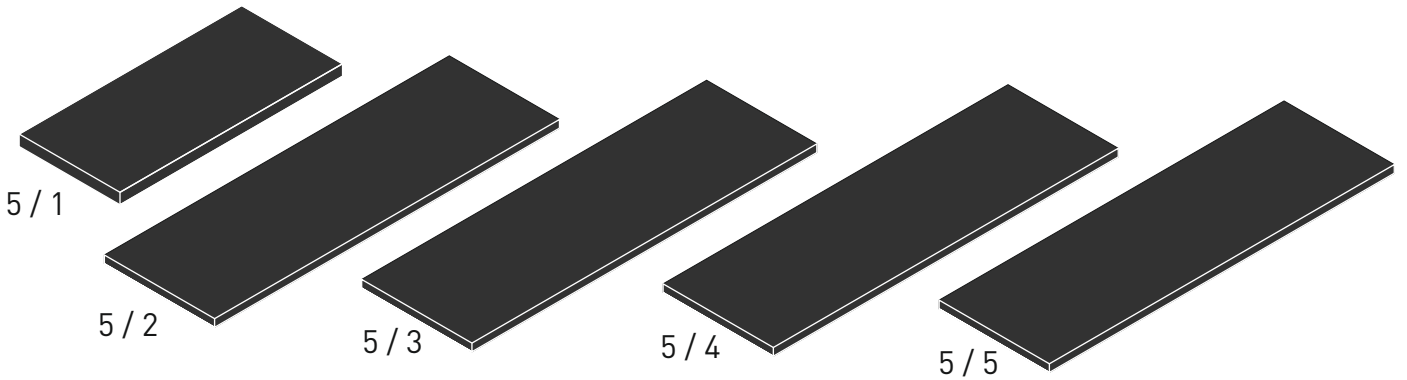
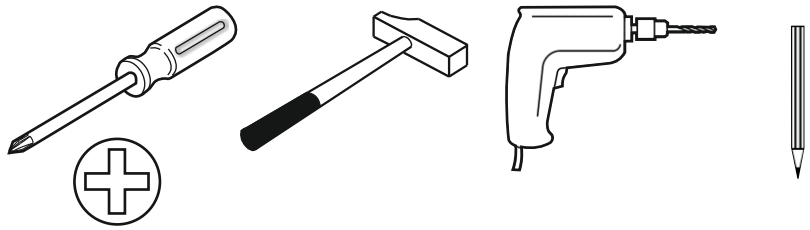
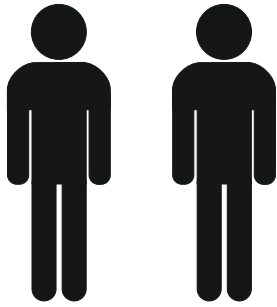


20.58.1005.00

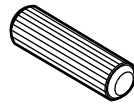




13.07.01.445 x 16



13.07.01.446 x 16



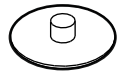
13.01.01.111 x 16



13.02.01.004 x 36



13.07.01.076 x 28



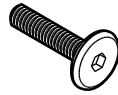
13.01.01.383 x 4
13.01.01.058 x 12



13.02.01.002 x 4



13.03.01.021 x 1
M6X13



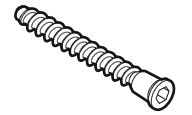
13.03.01.027 x 2
M6X25



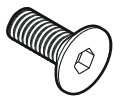
13.02.01.018 x 12



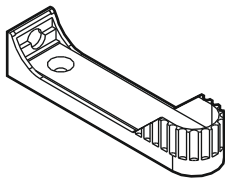
13.01.01.183 x 10



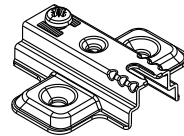
13.02.01.019 x 16



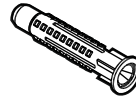
13.03.01.024 x 8



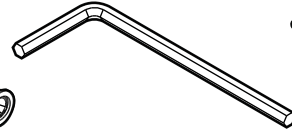
13.07.01.131 x 2



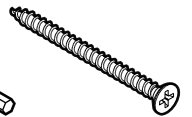
13.04.01.059 x 16



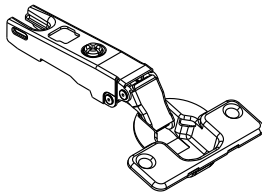
13.01.01.175 x 1



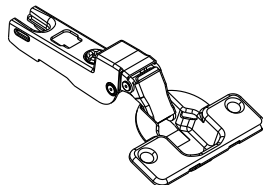
13.07.01.016 x 1



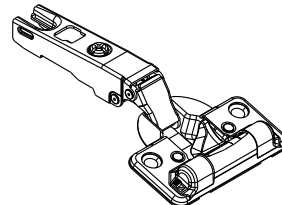
13.02.01.011 x 1



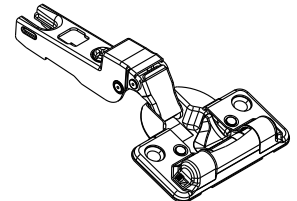
13.04.01.061 x 4



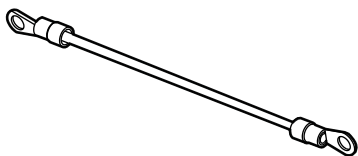
13.04.01.060 x 4



13.04.01.063 x 4



13.04.01.064 x 4



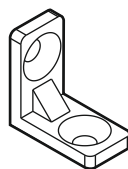
13.07.01.135 x 1



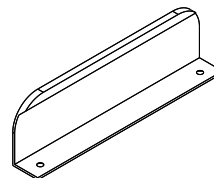
13.02.01.015 x 32
4,2x16



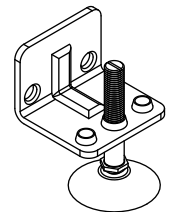
13.07.01.075 x 16



13.07.01.096 x 4

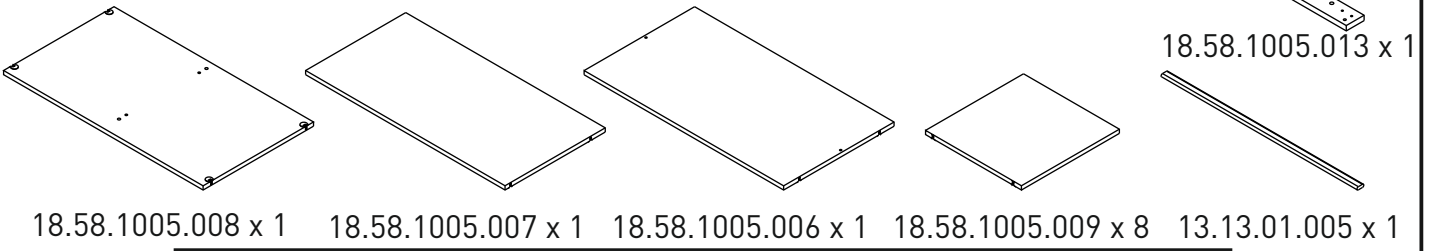


13.06.01.163 x 2

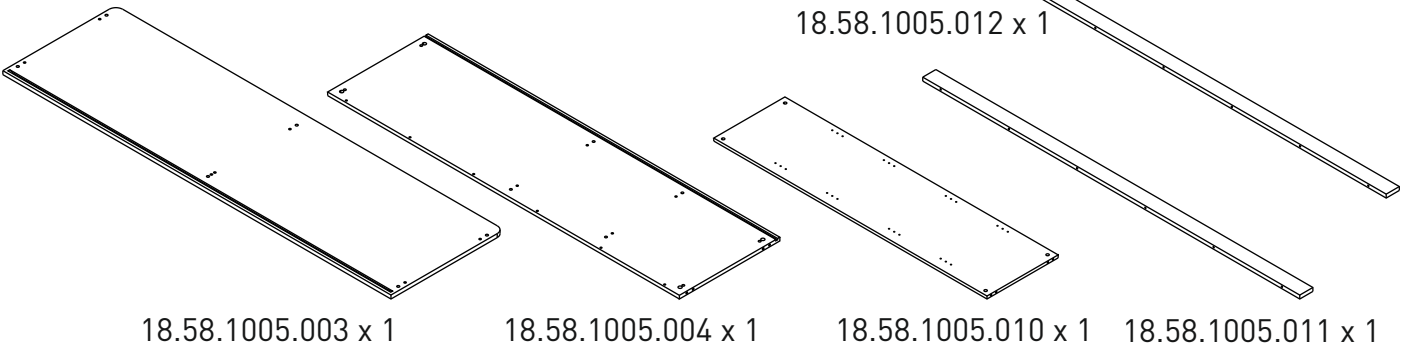


13.07.01.021 x 6

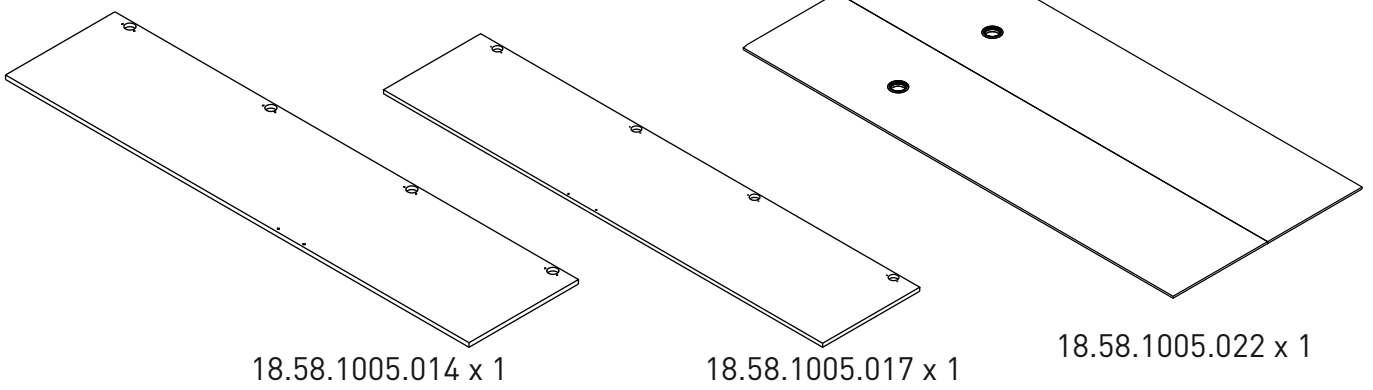
5 / 1



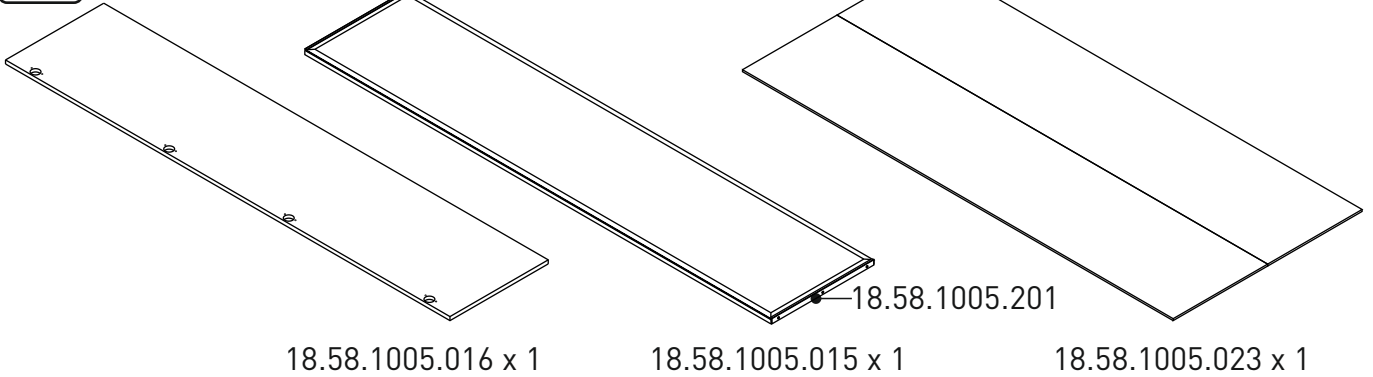
5 / 2



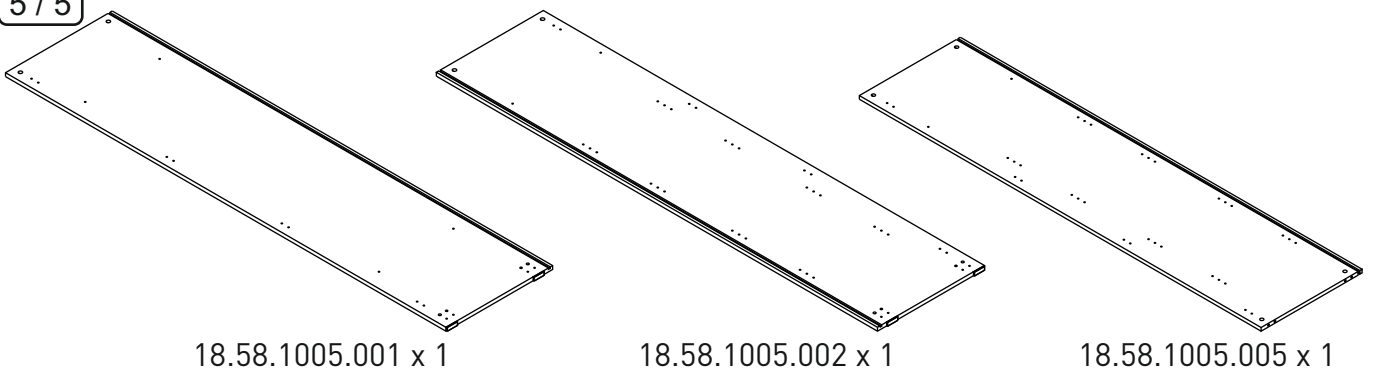
5 / 3



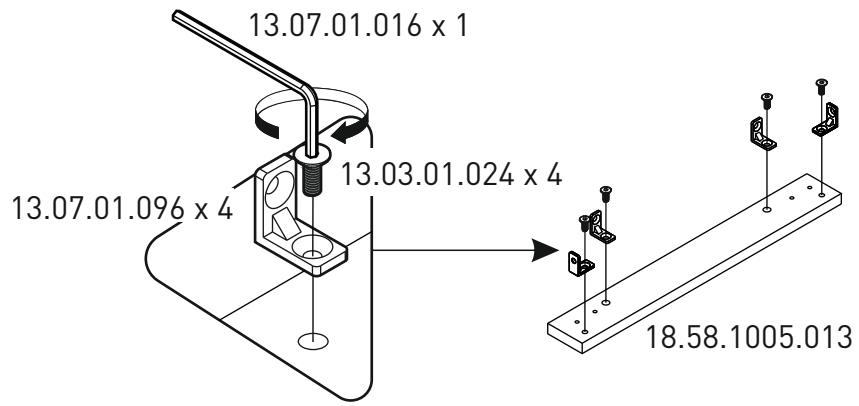
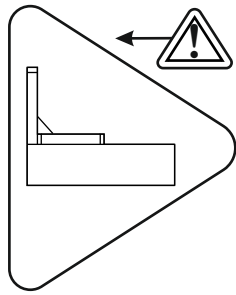
5 / 4



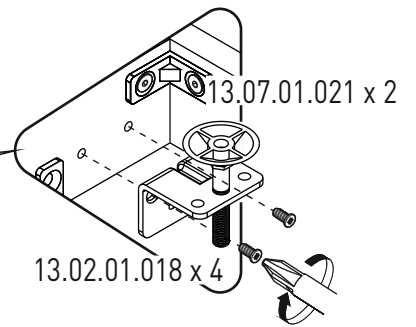
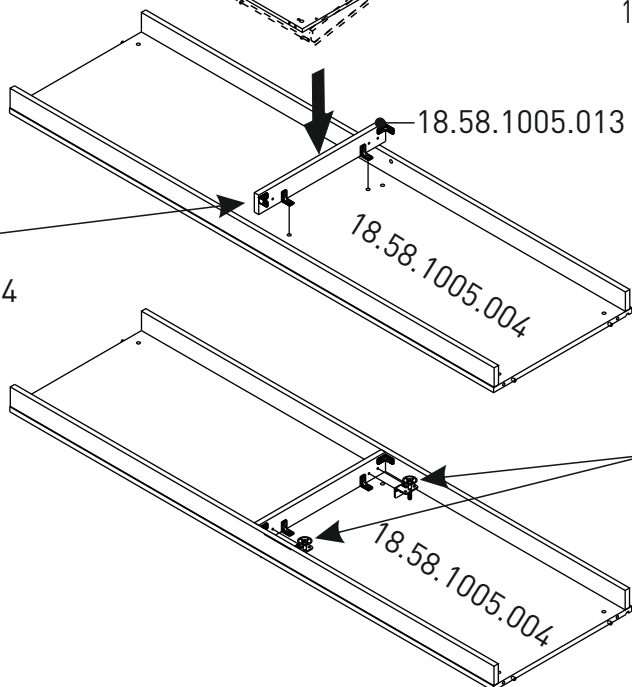
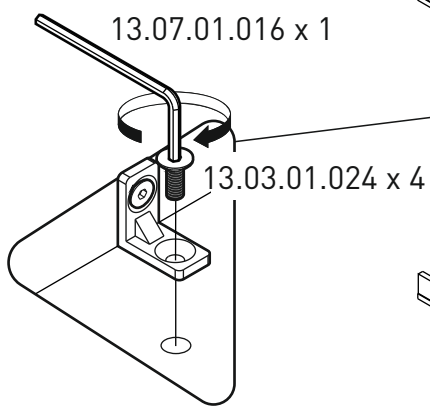
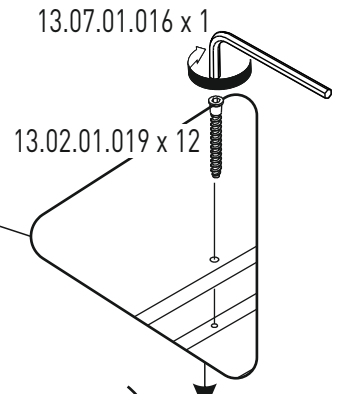
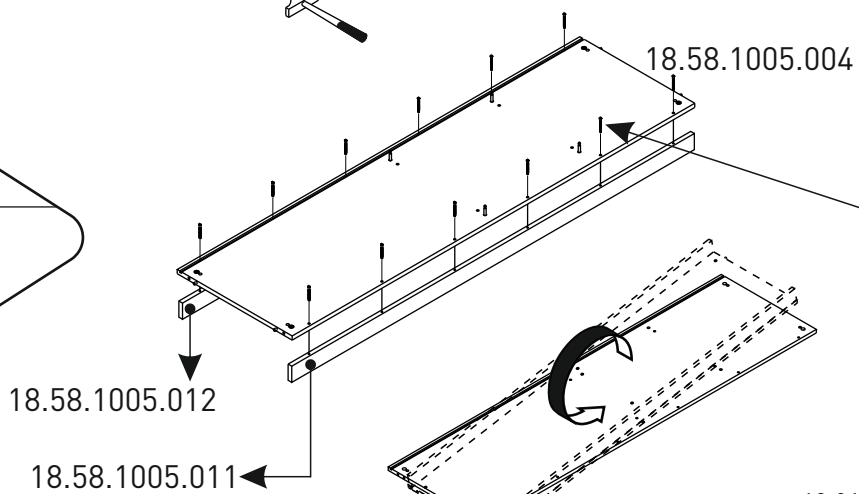
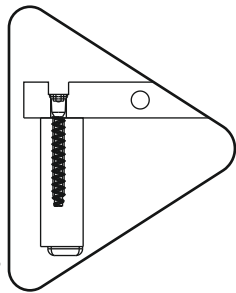
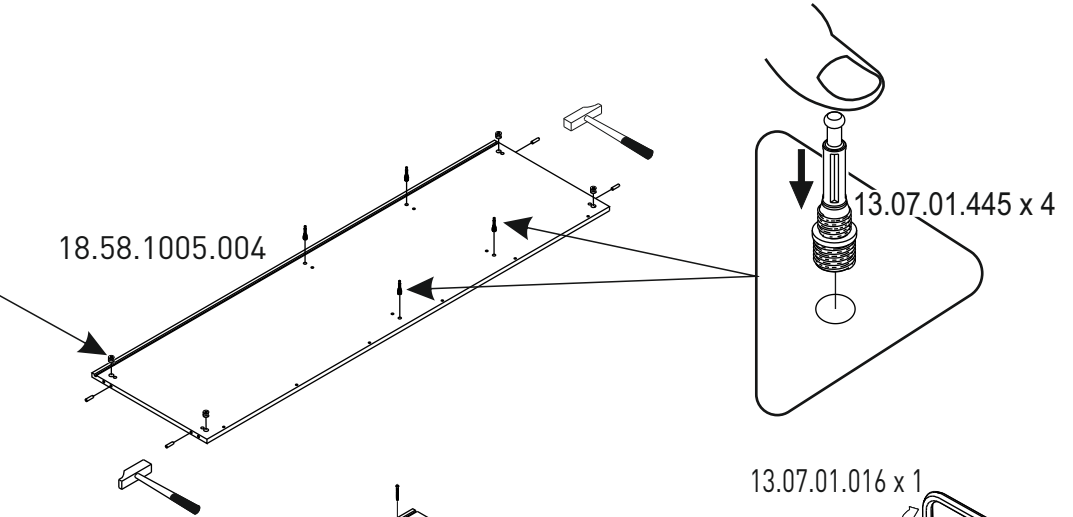
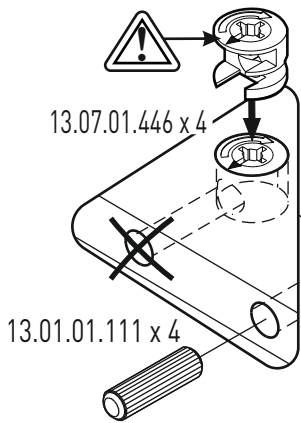
5 / 5



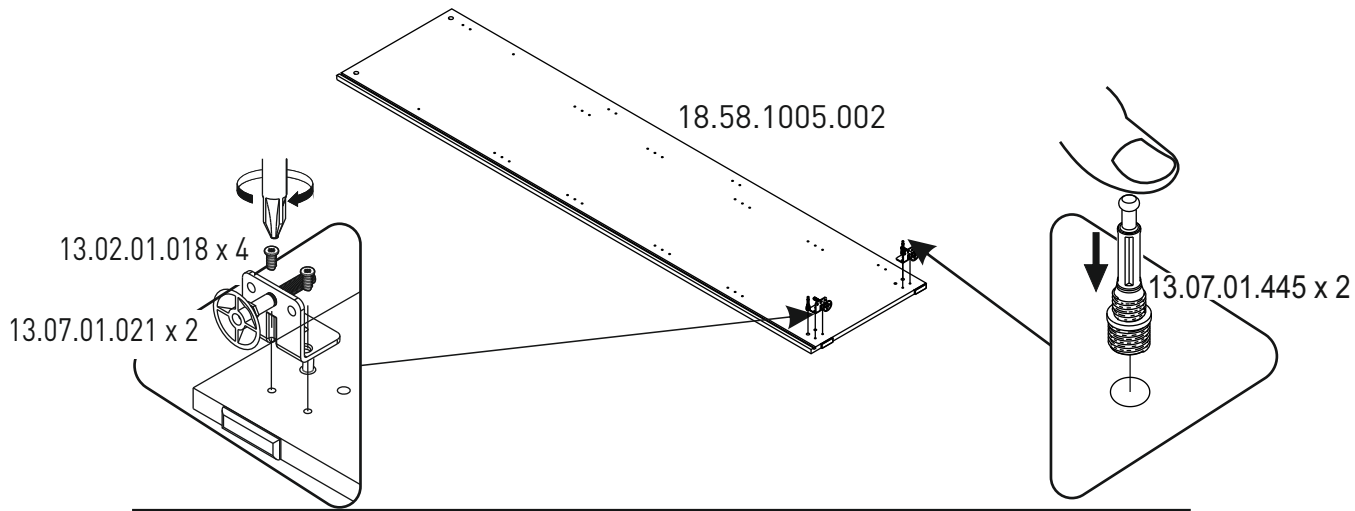
1



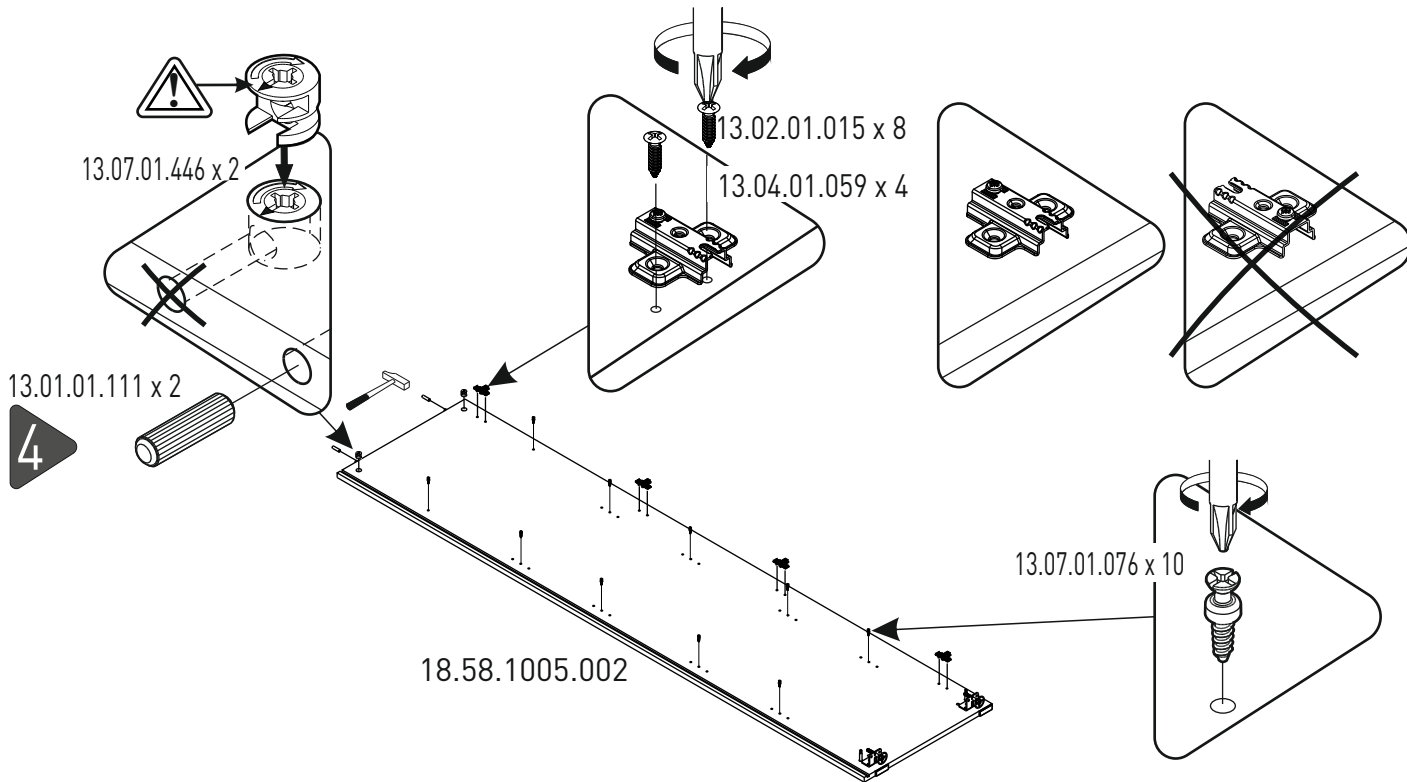
2



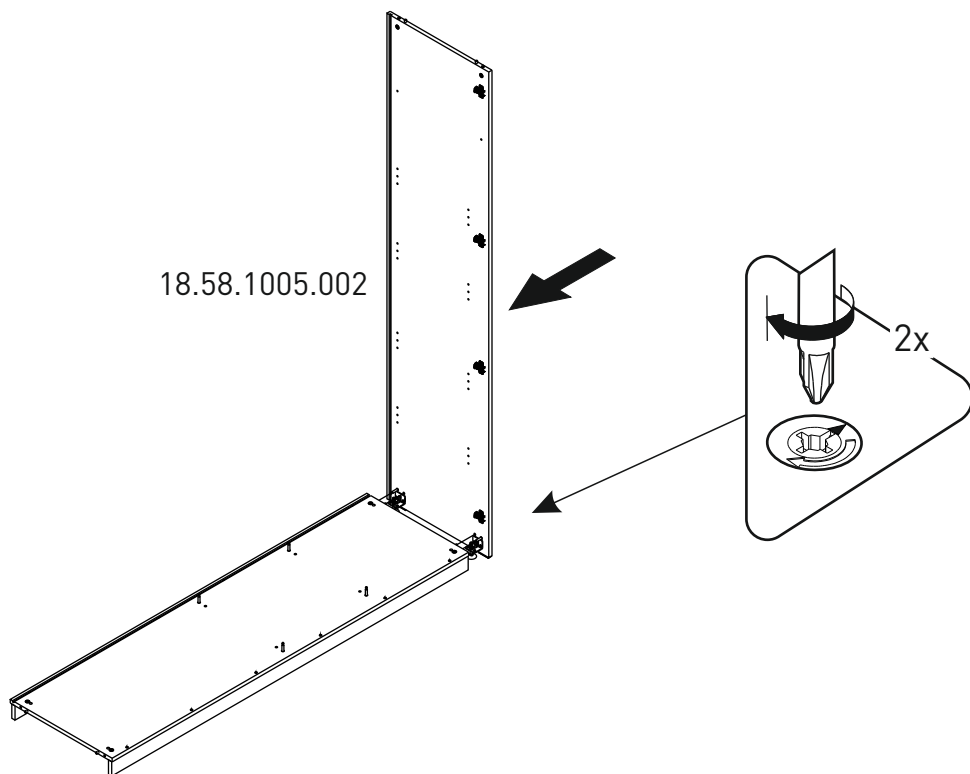
3

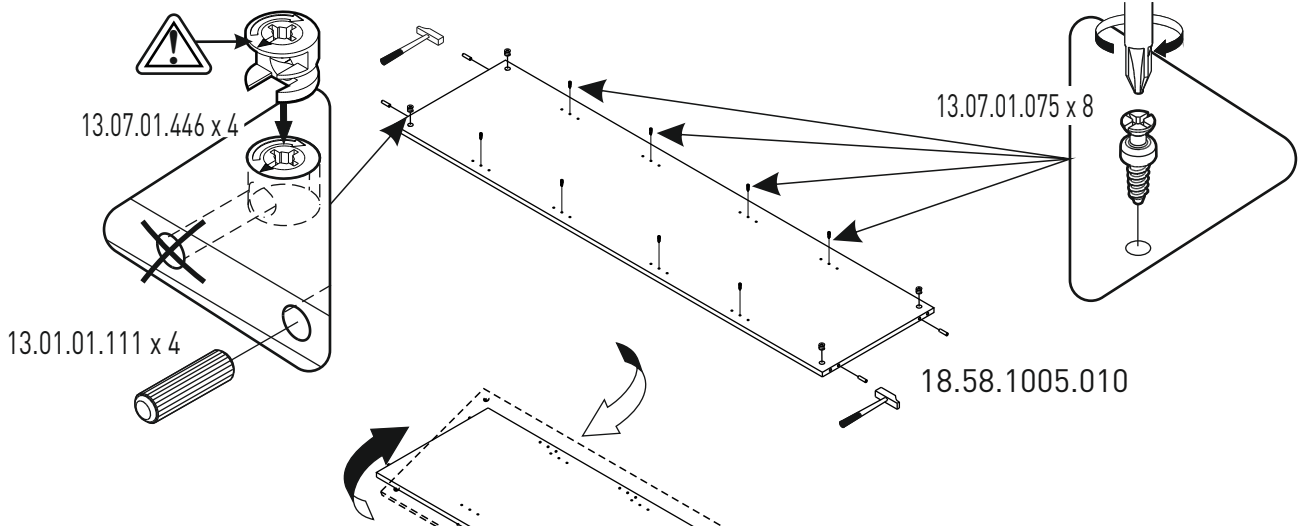


4

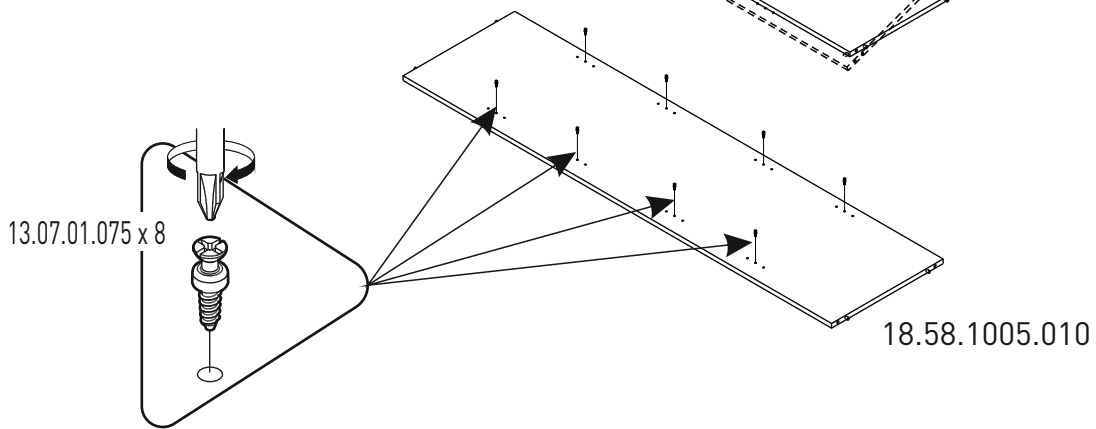


5

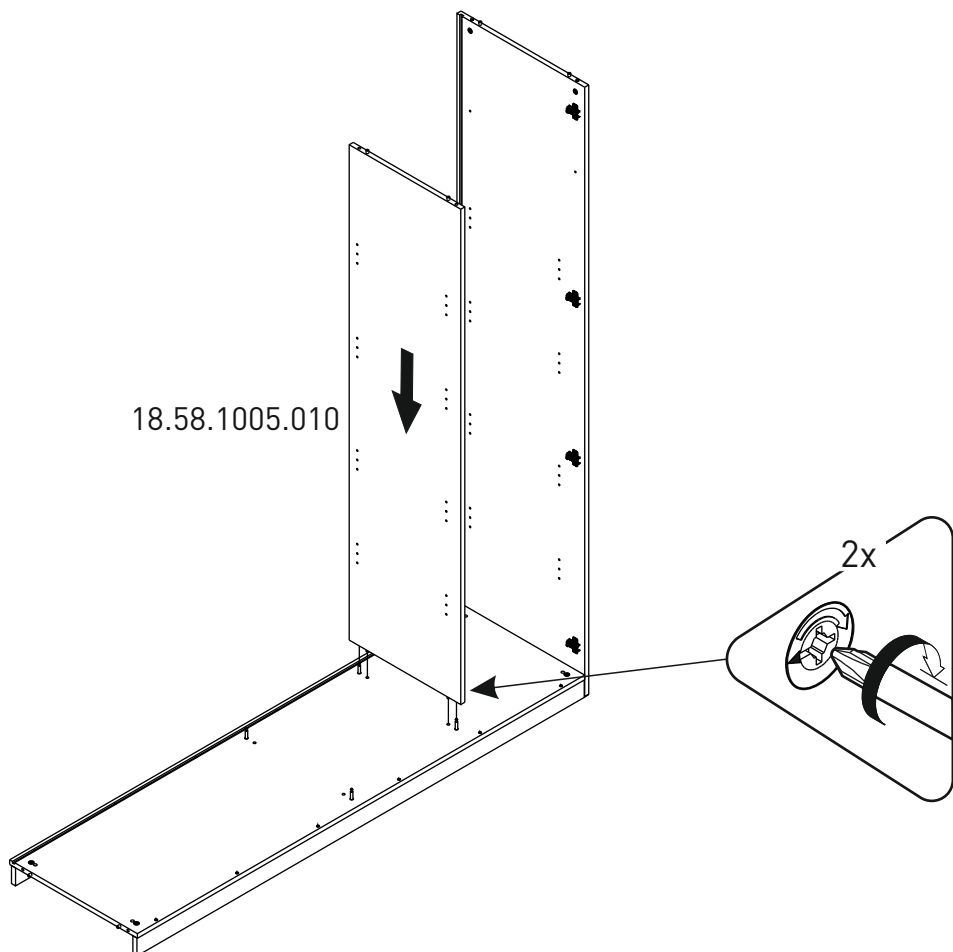




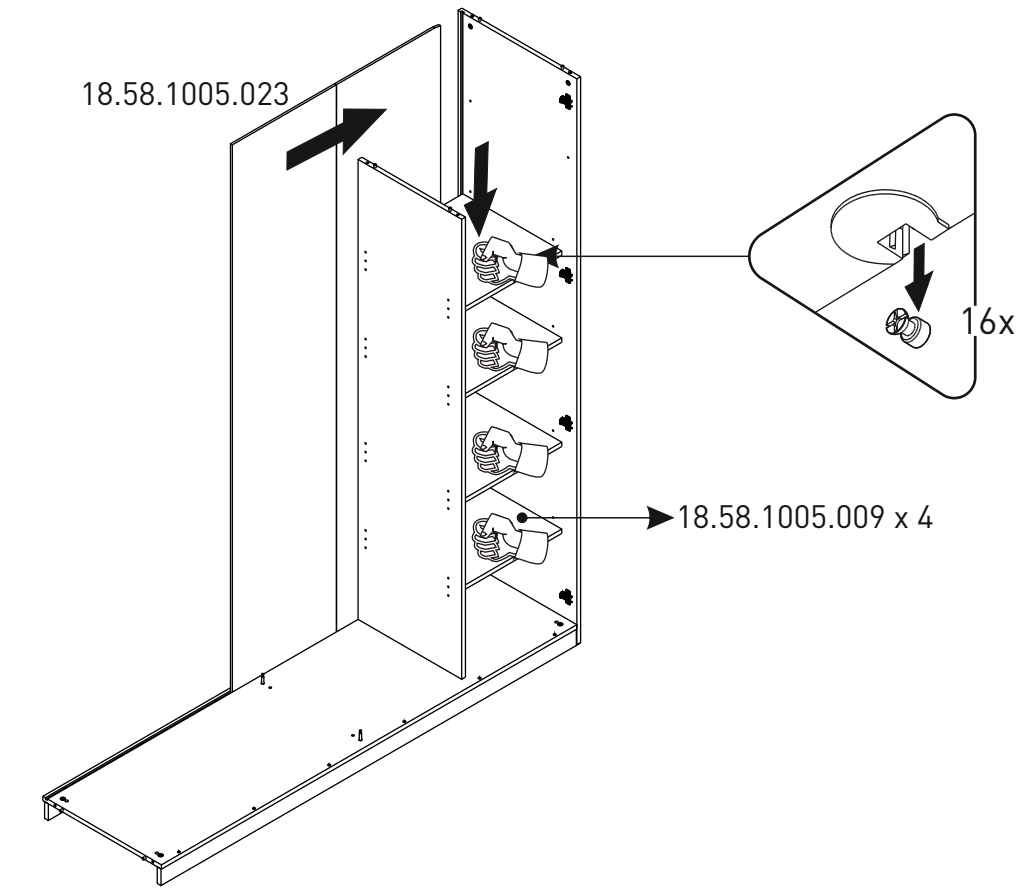
6



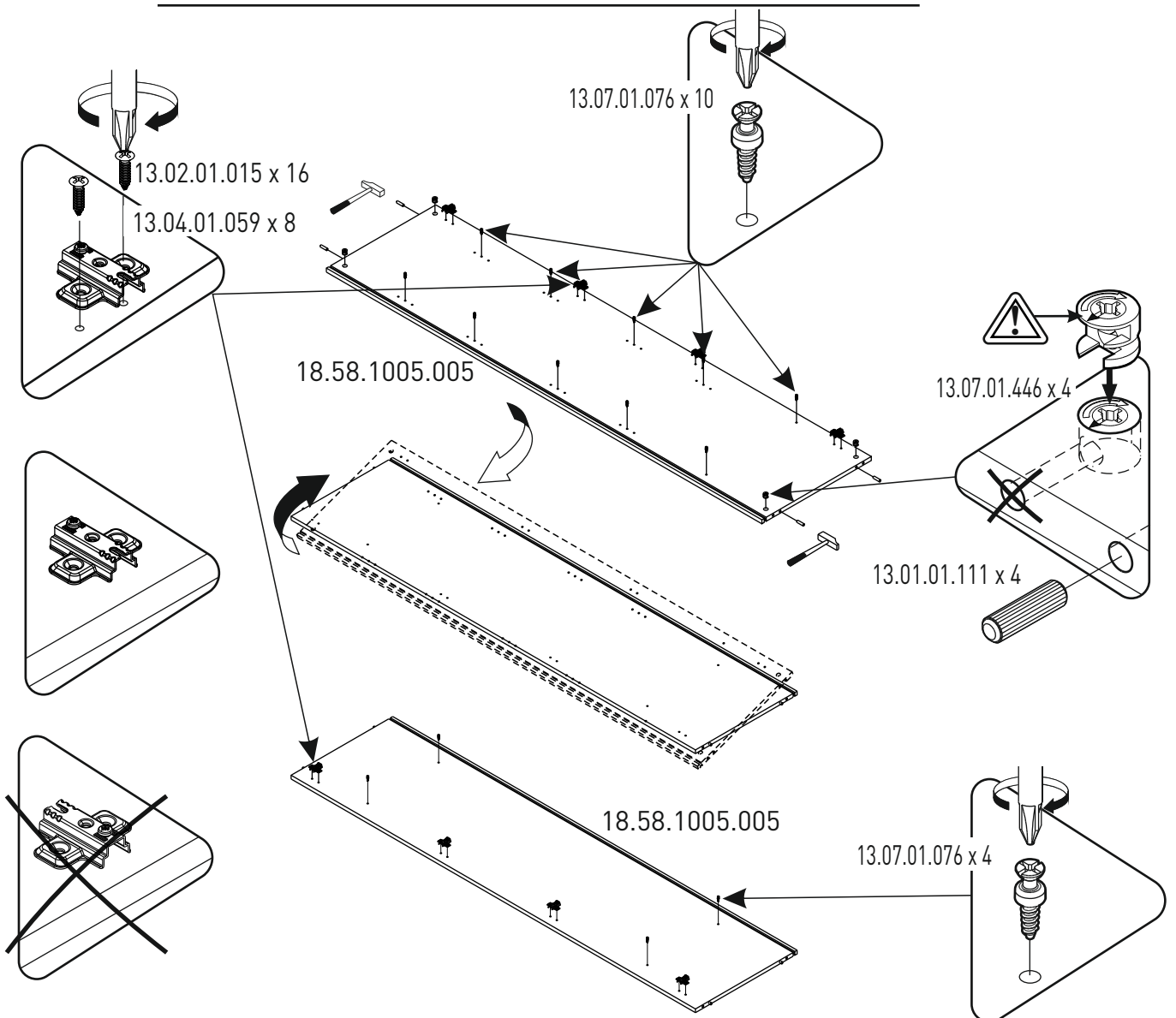
7



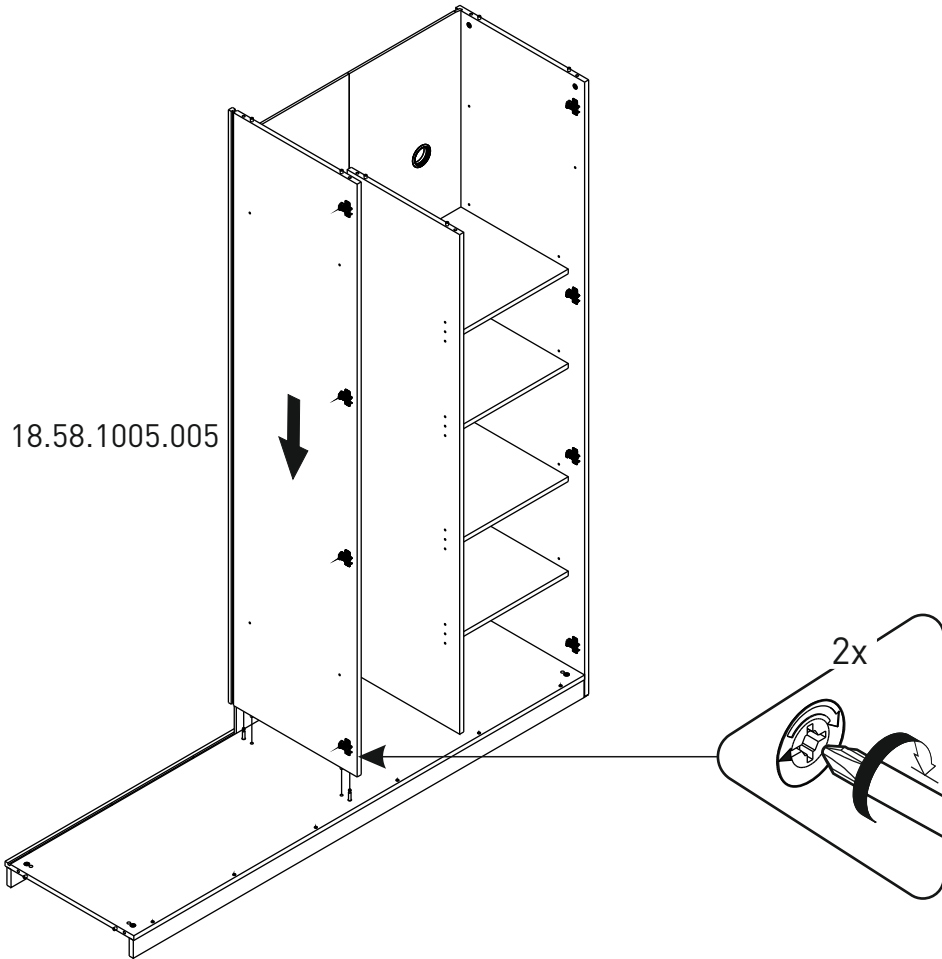
8



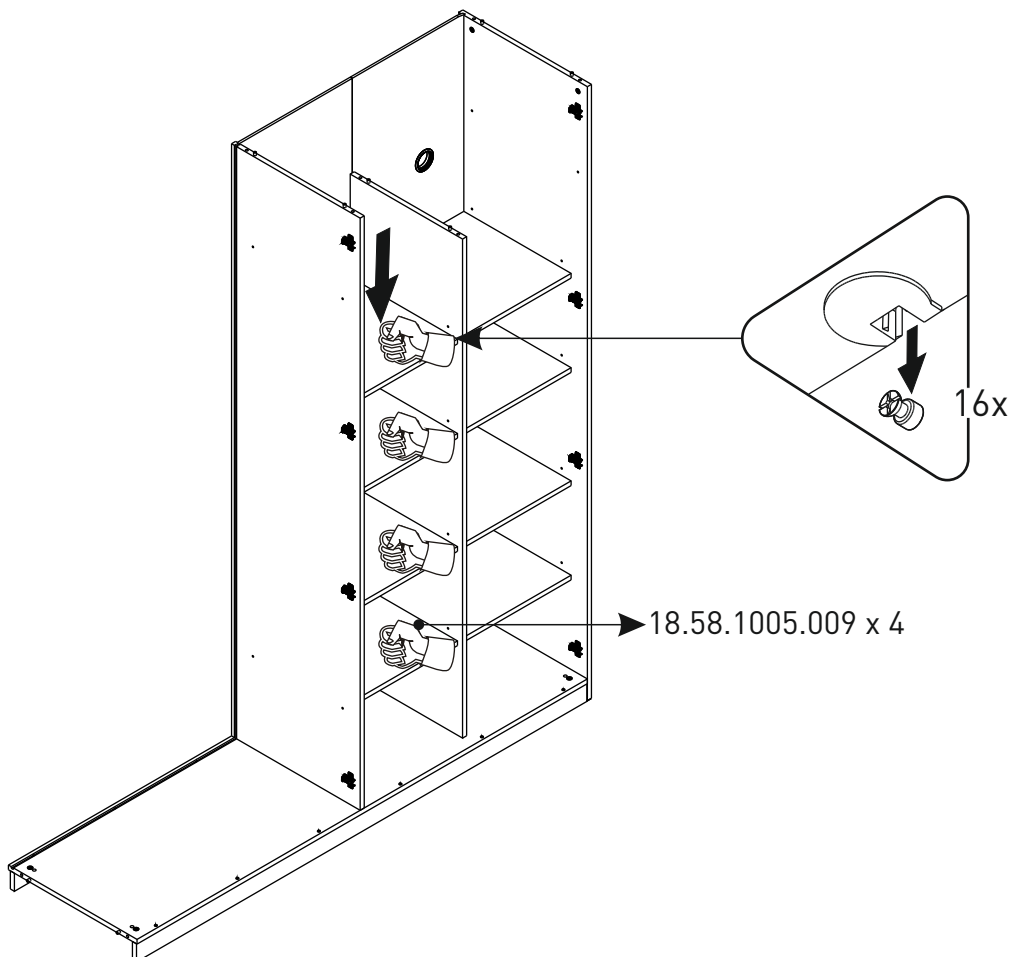
9



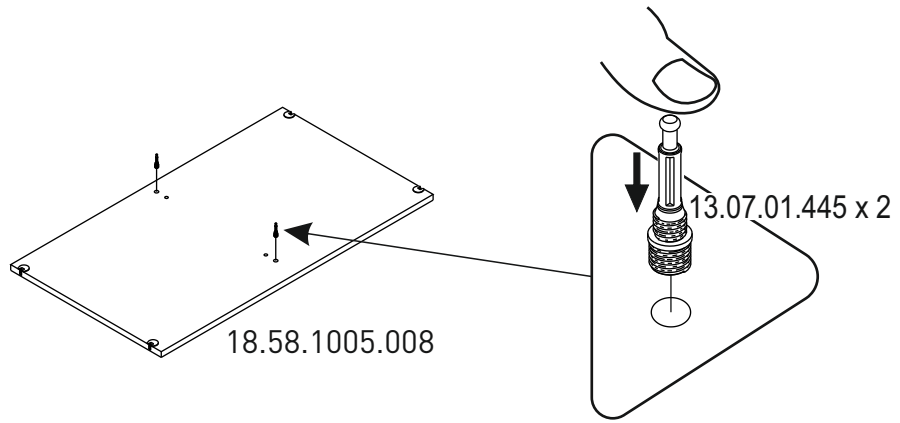
10



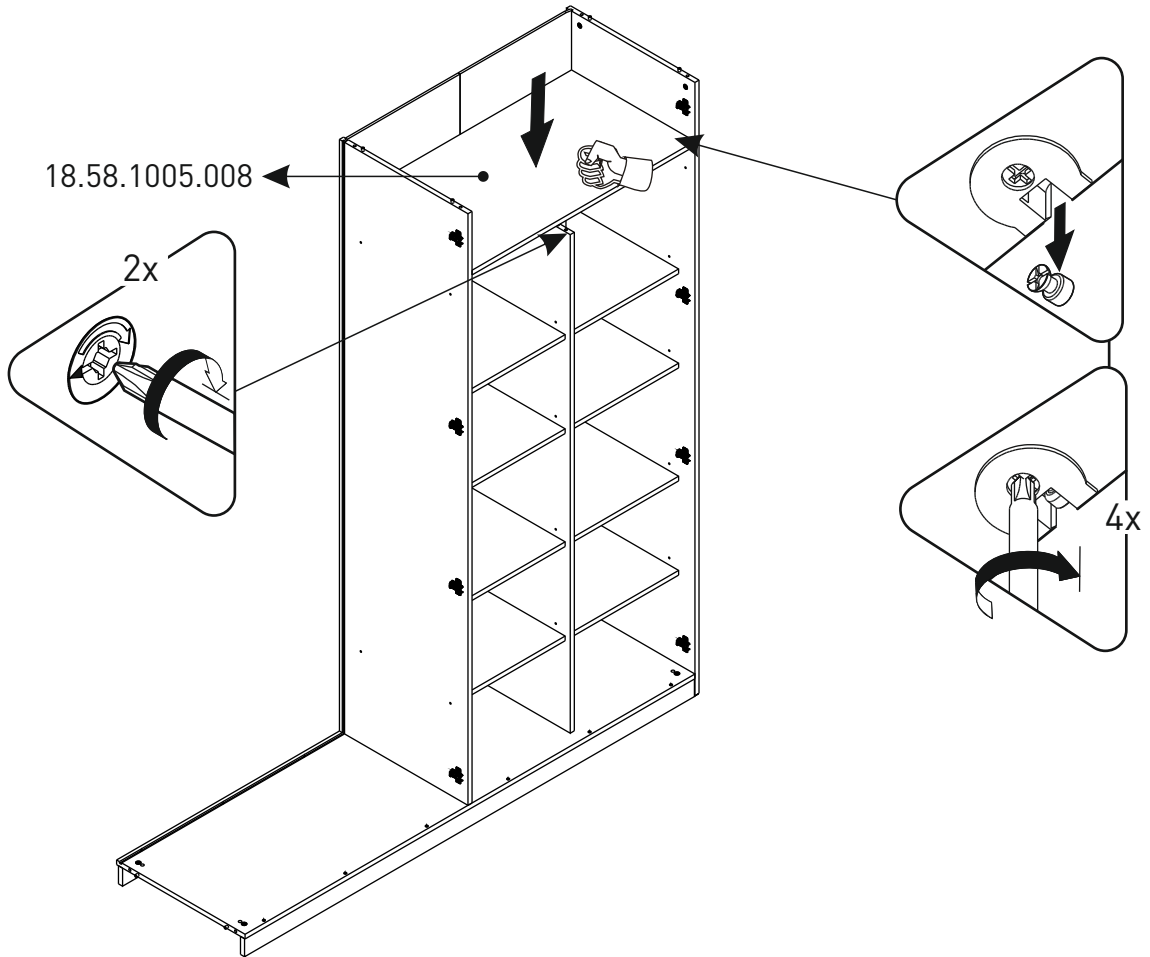
11



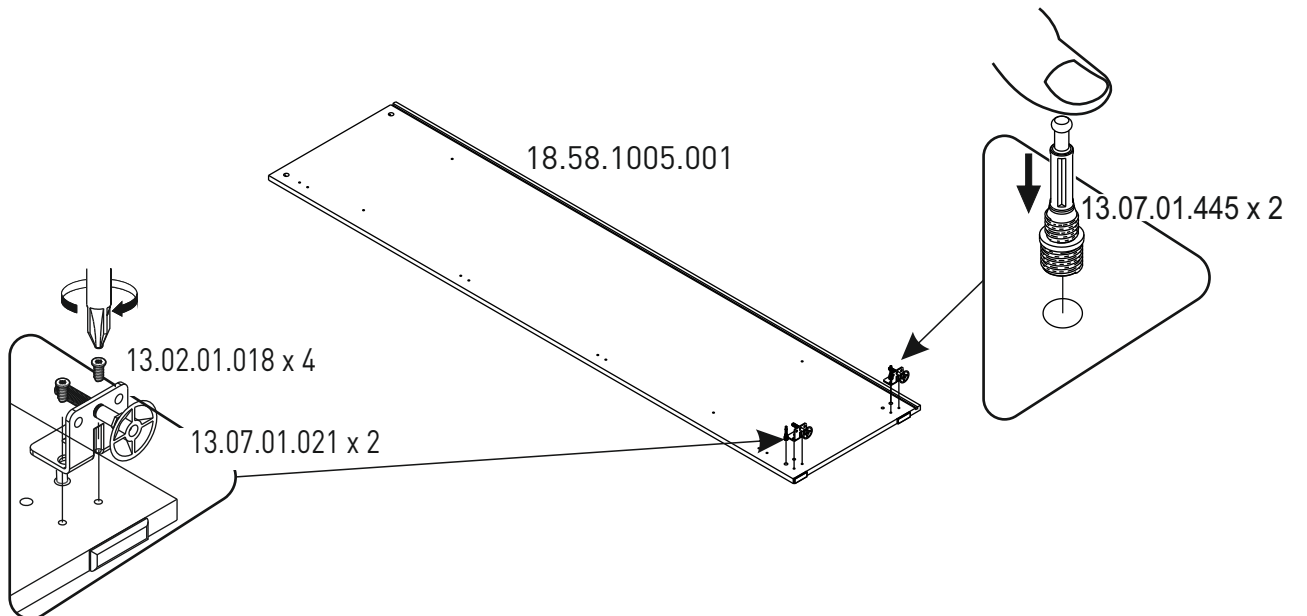
12



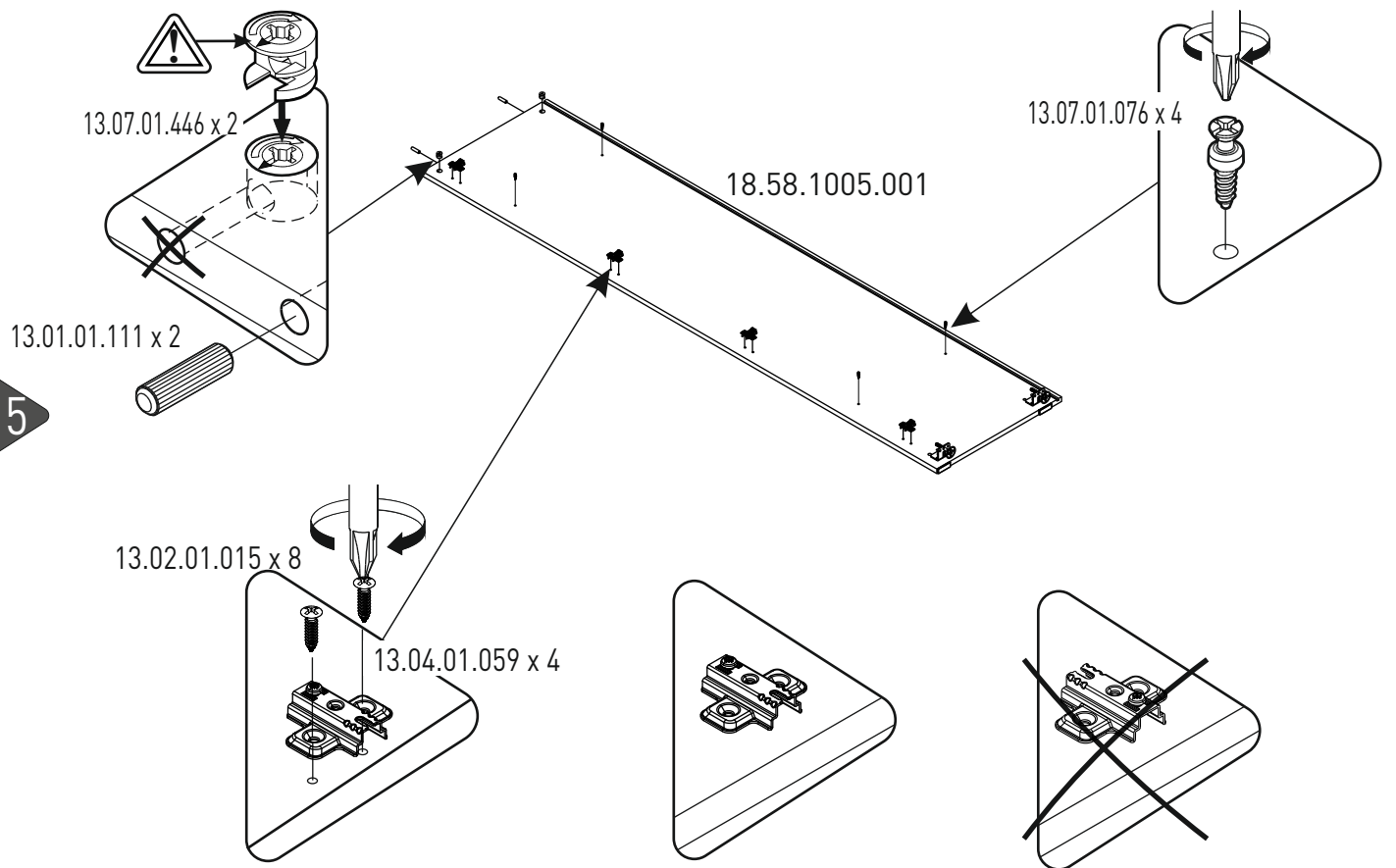
13



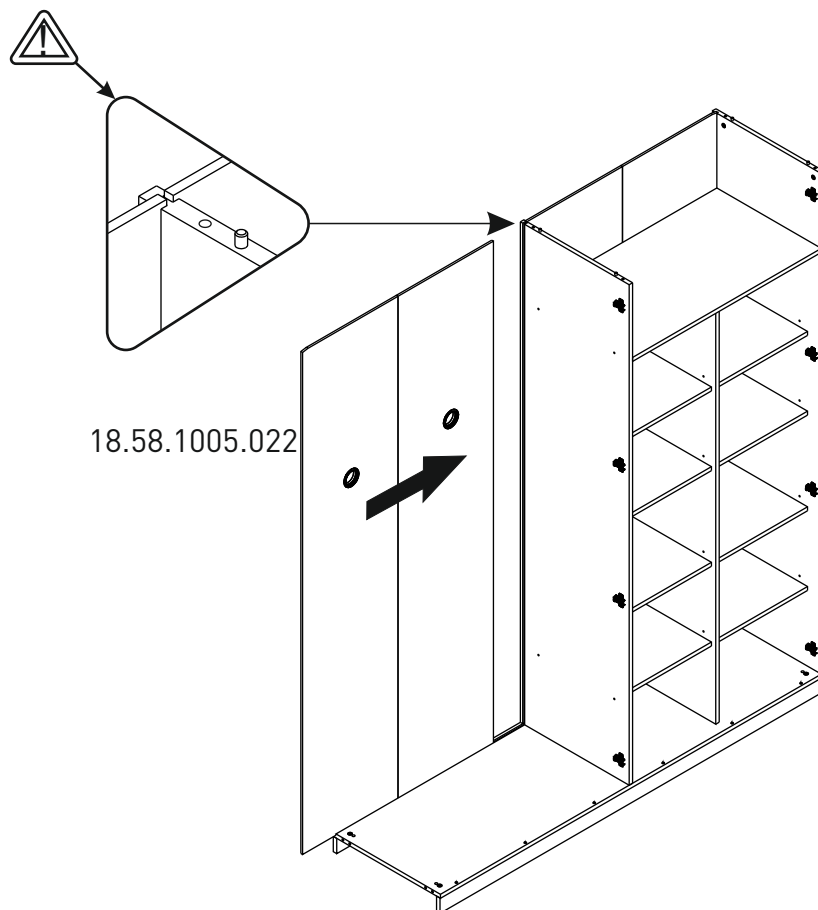
14



15

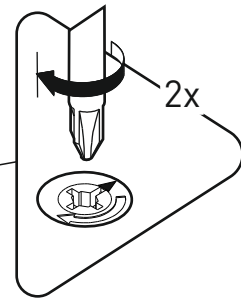
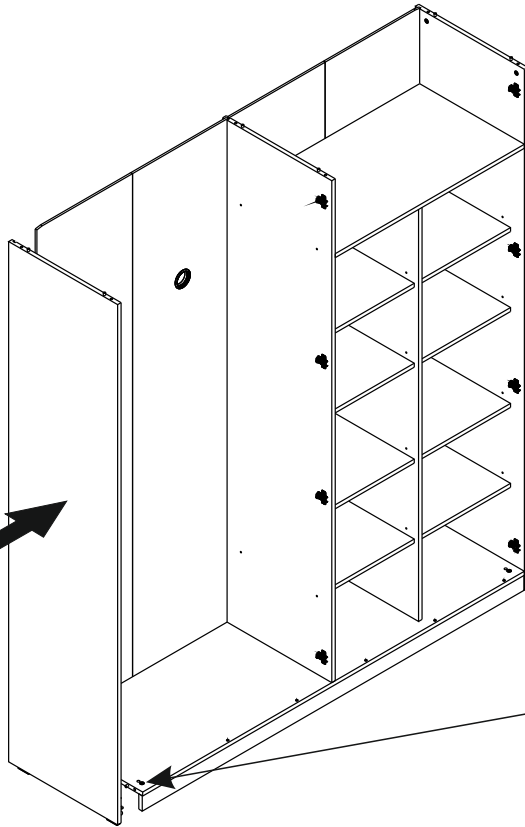
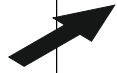


16



17

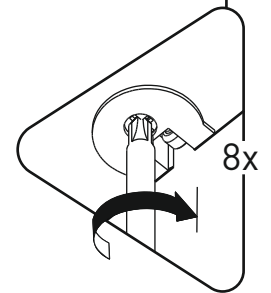
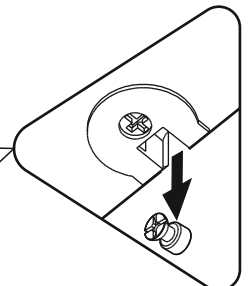
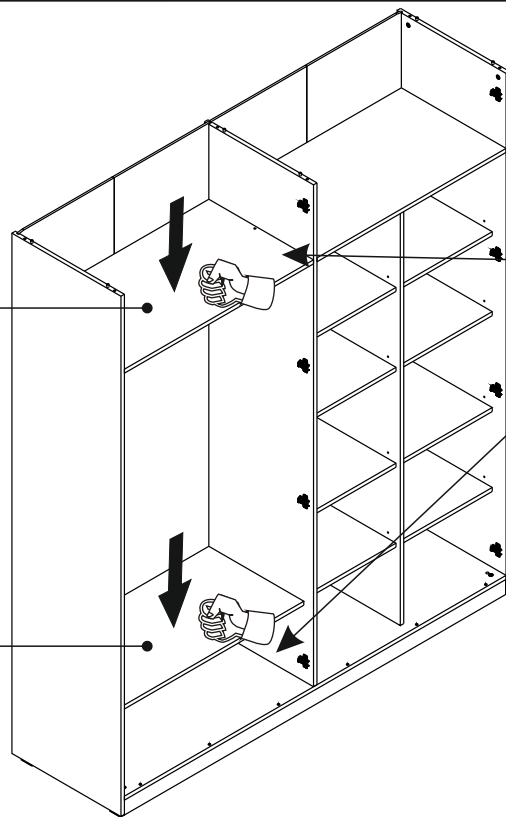
18.58.1005.001



18

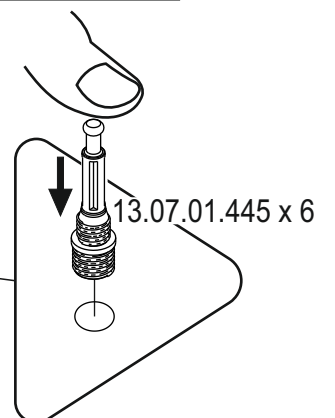
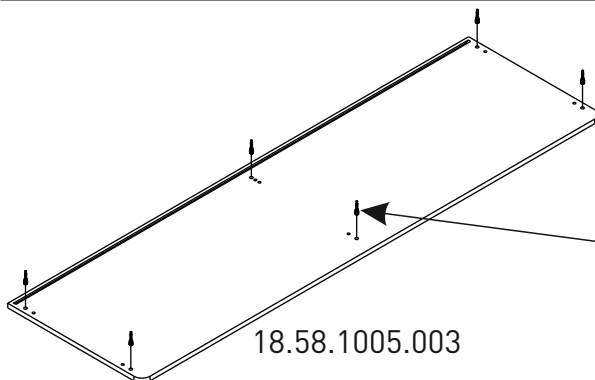
18.58.1005.006

18.58.1005.007

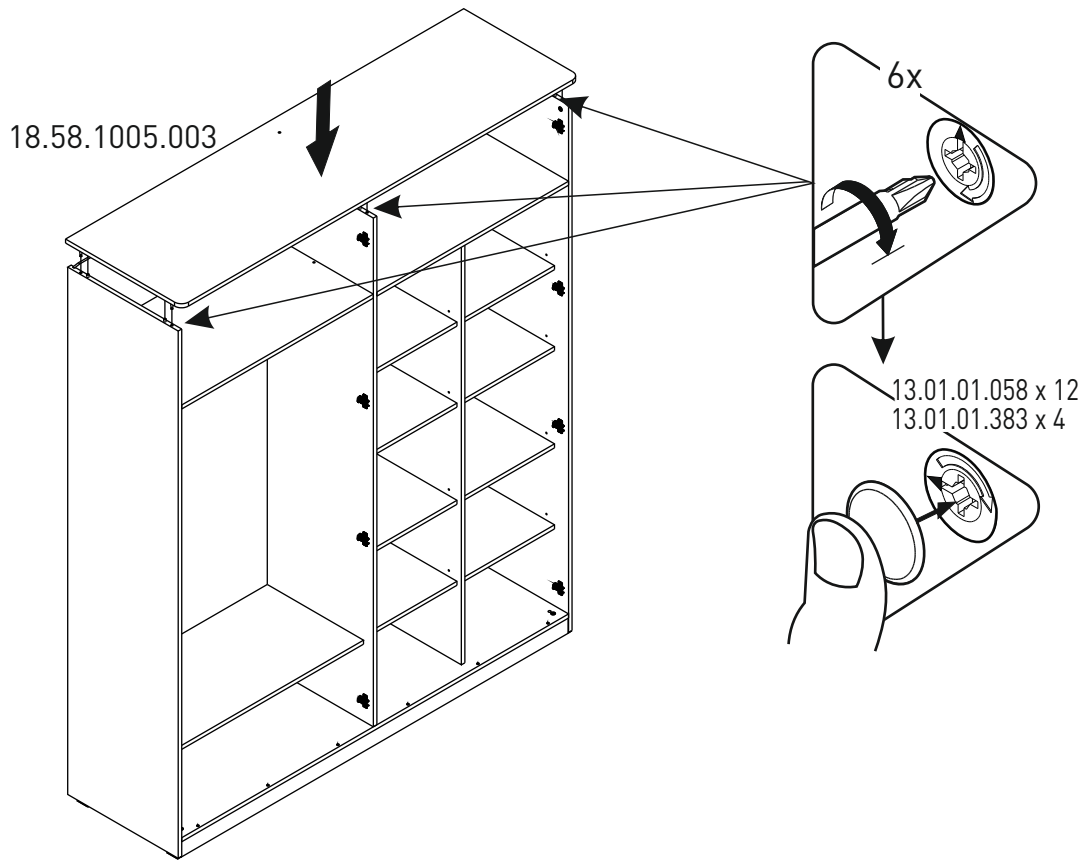


19

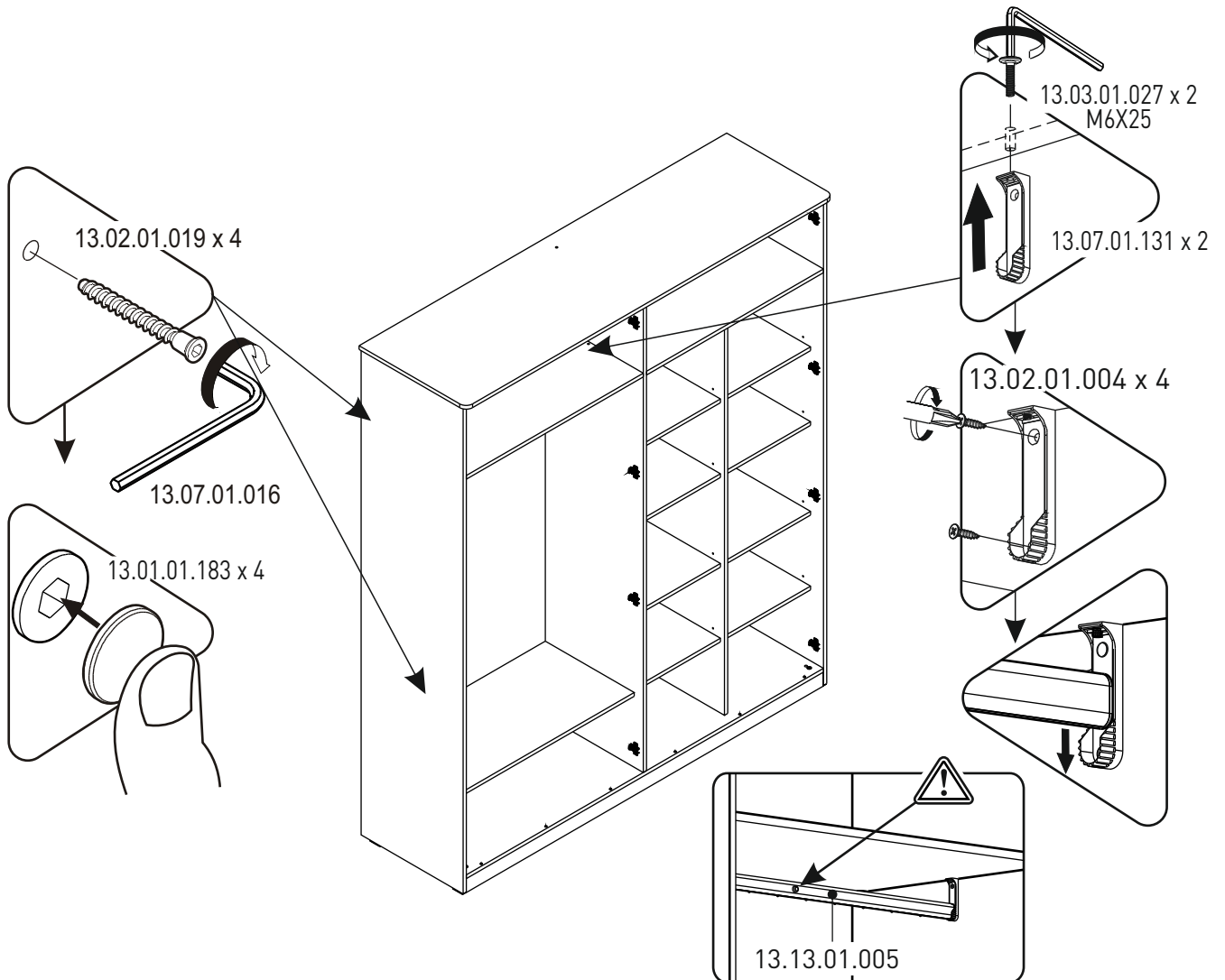
18.58.1005.003



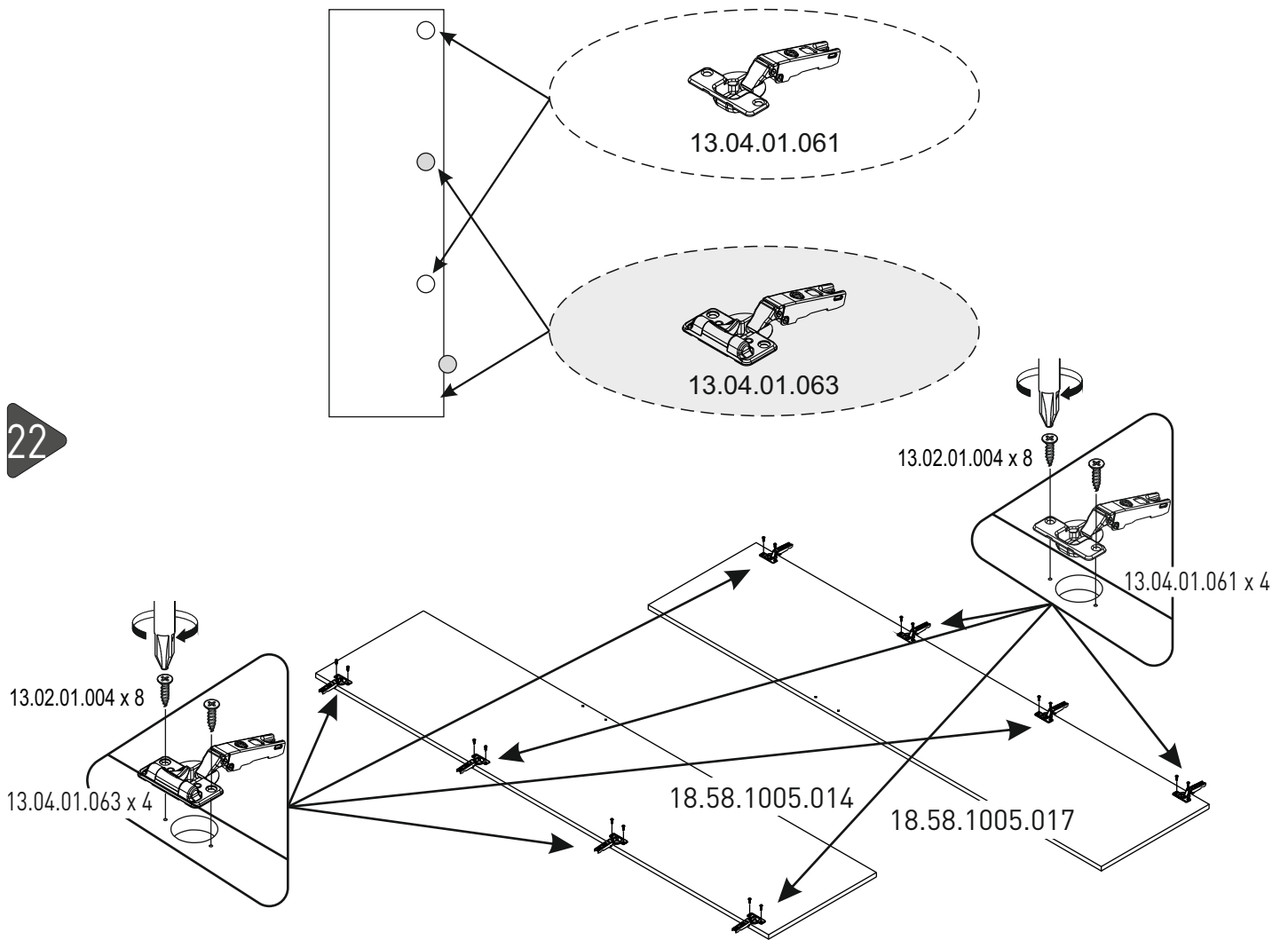
20



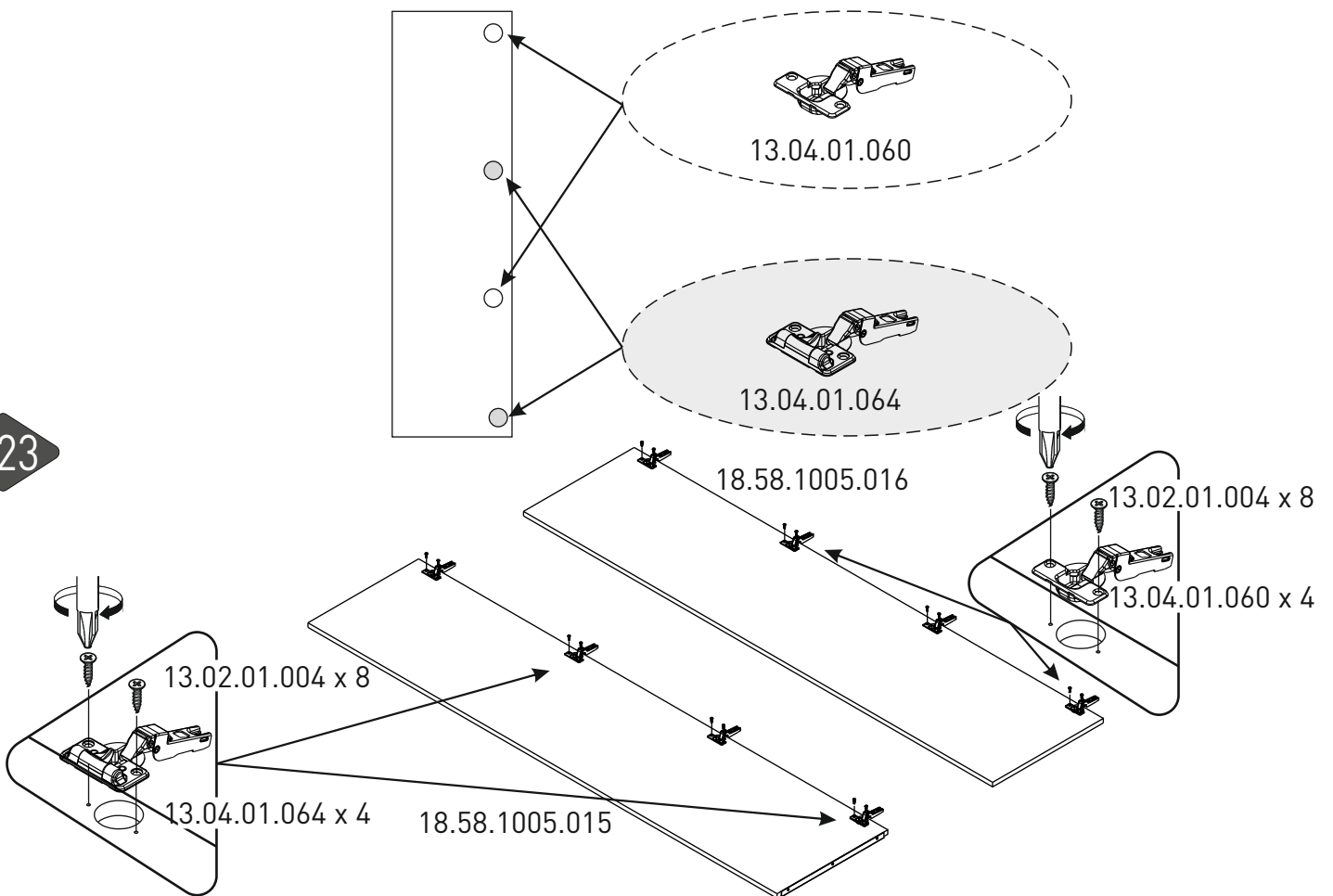
21



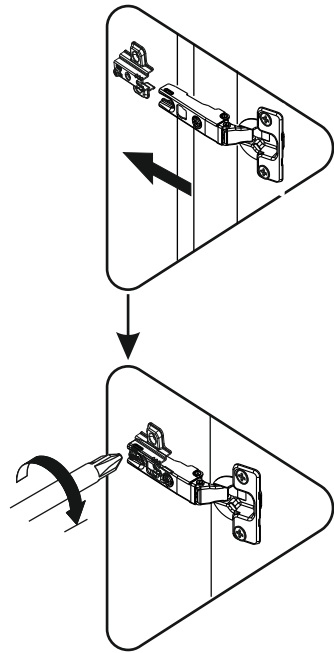
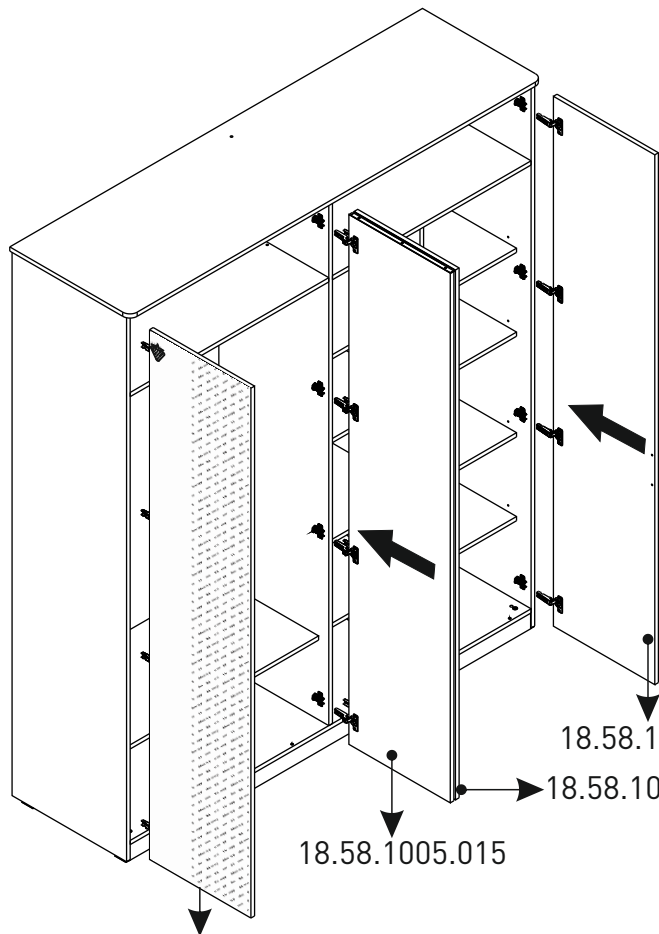
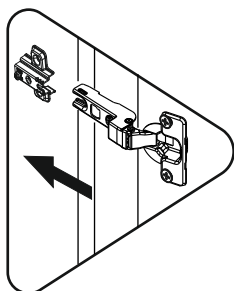
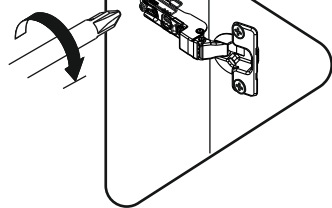
22



23



24



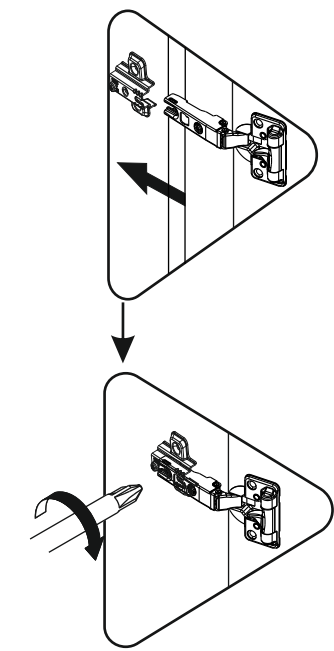
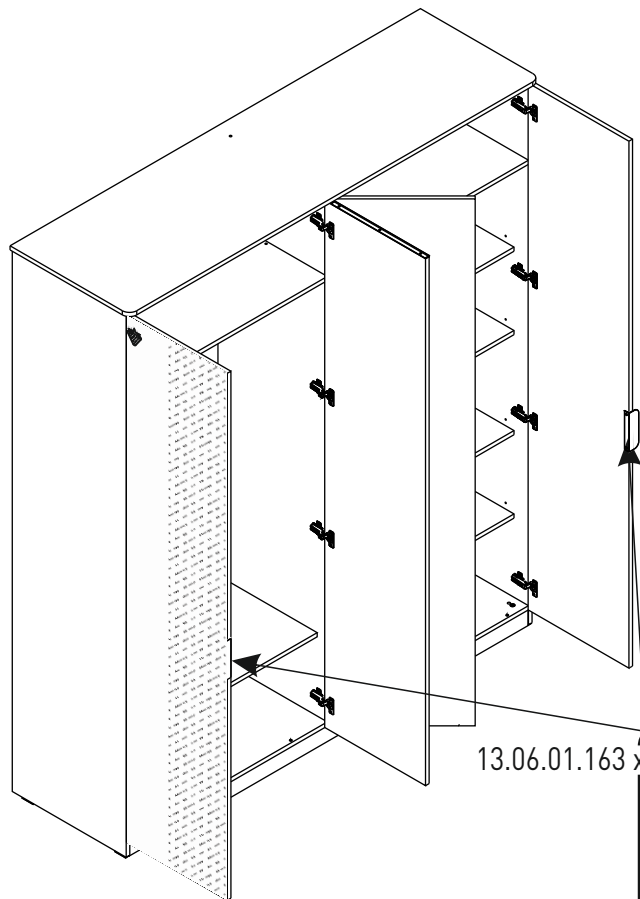
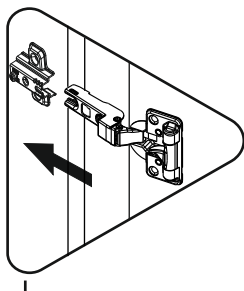
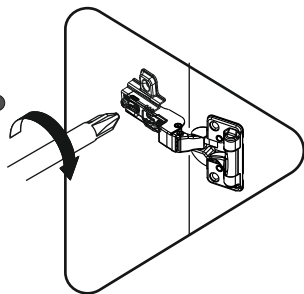
18.58.1005.014

18.58.1005.015

18.58.1005.017

18.58.1005.016

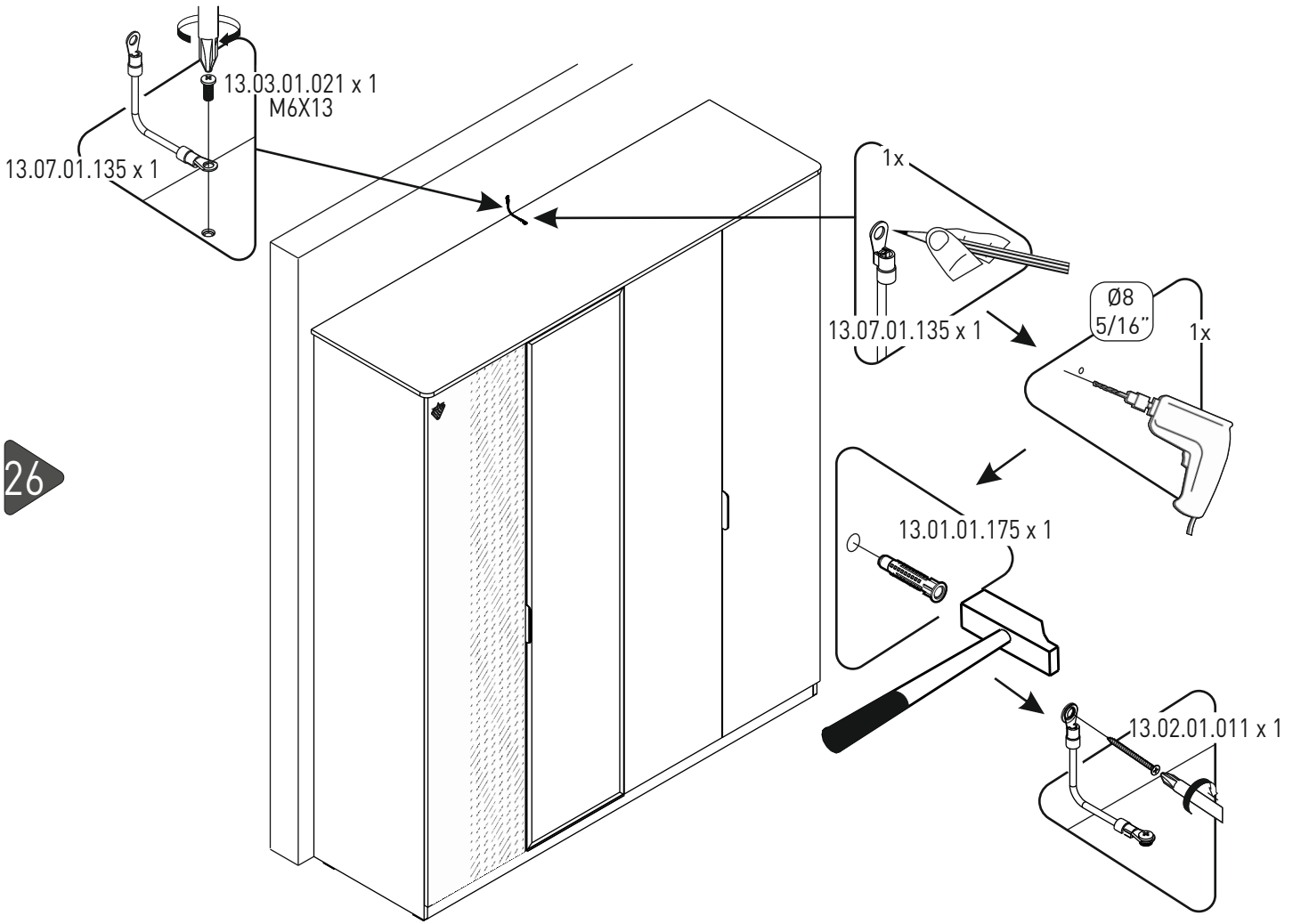
25



13.06.01.163 x 2

13.02.01.002 x 4

26



27

