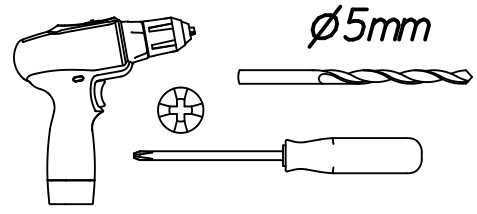


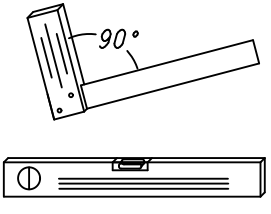
1.

M1973_02

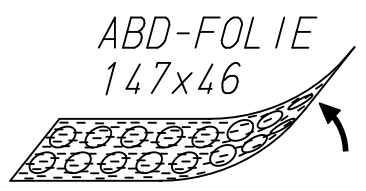
rauch



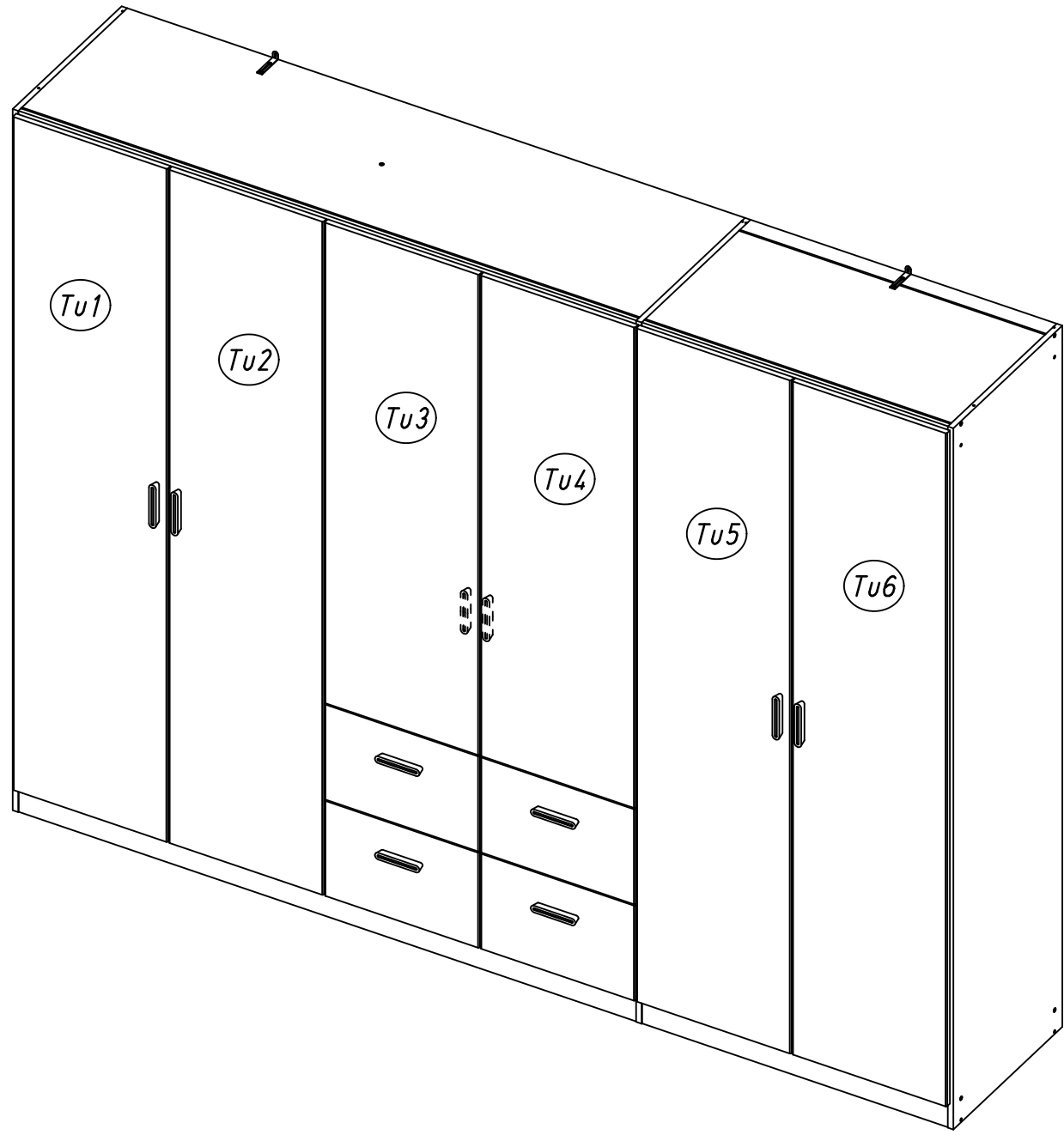
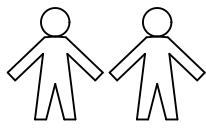
ø5mm



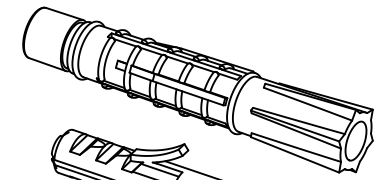
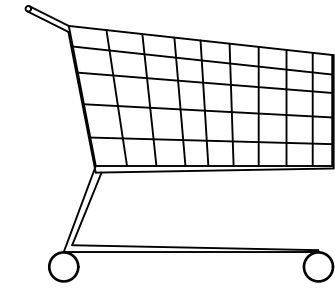
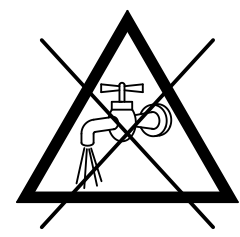
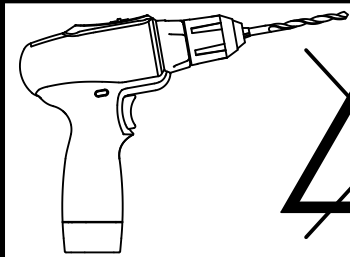
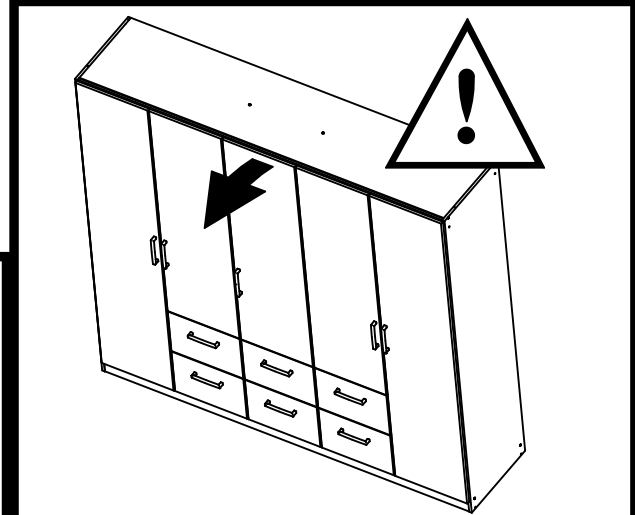
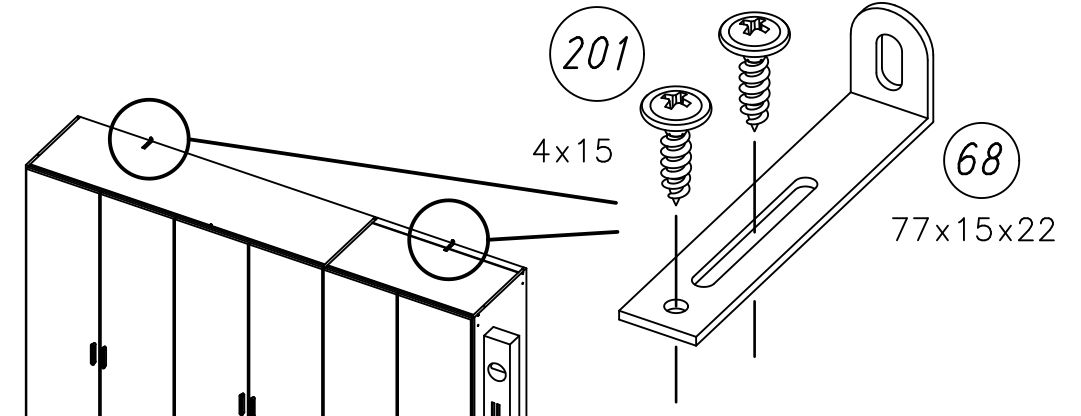
90°



ABD-FOLIE
147x46

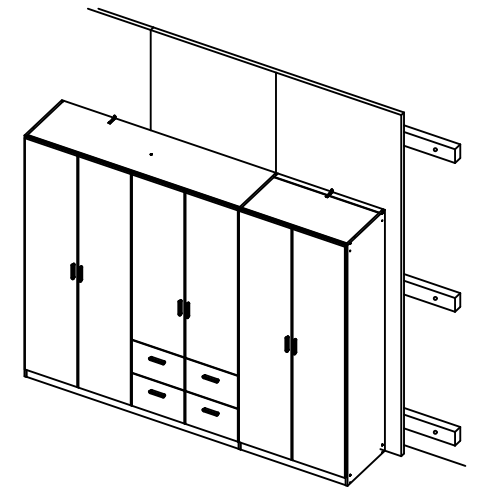
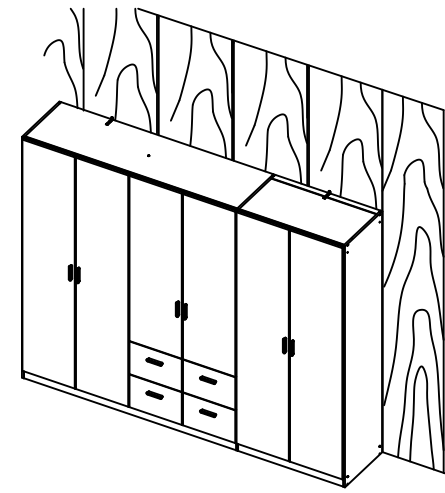
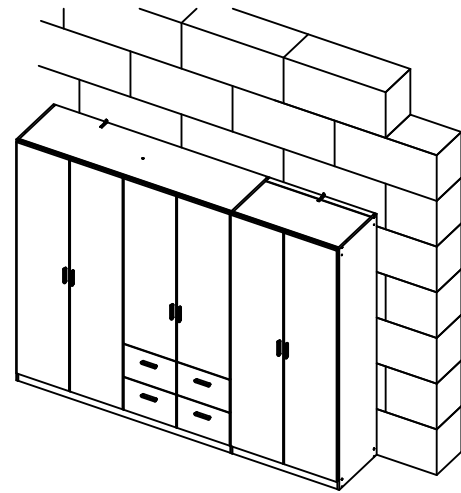
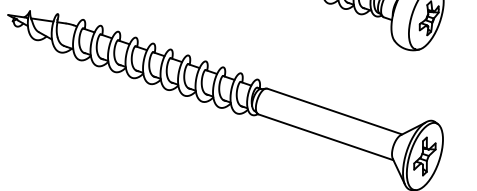
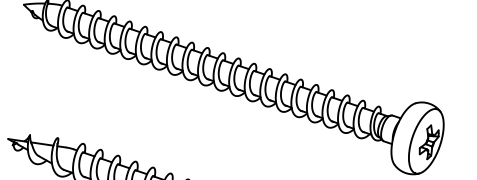


2.

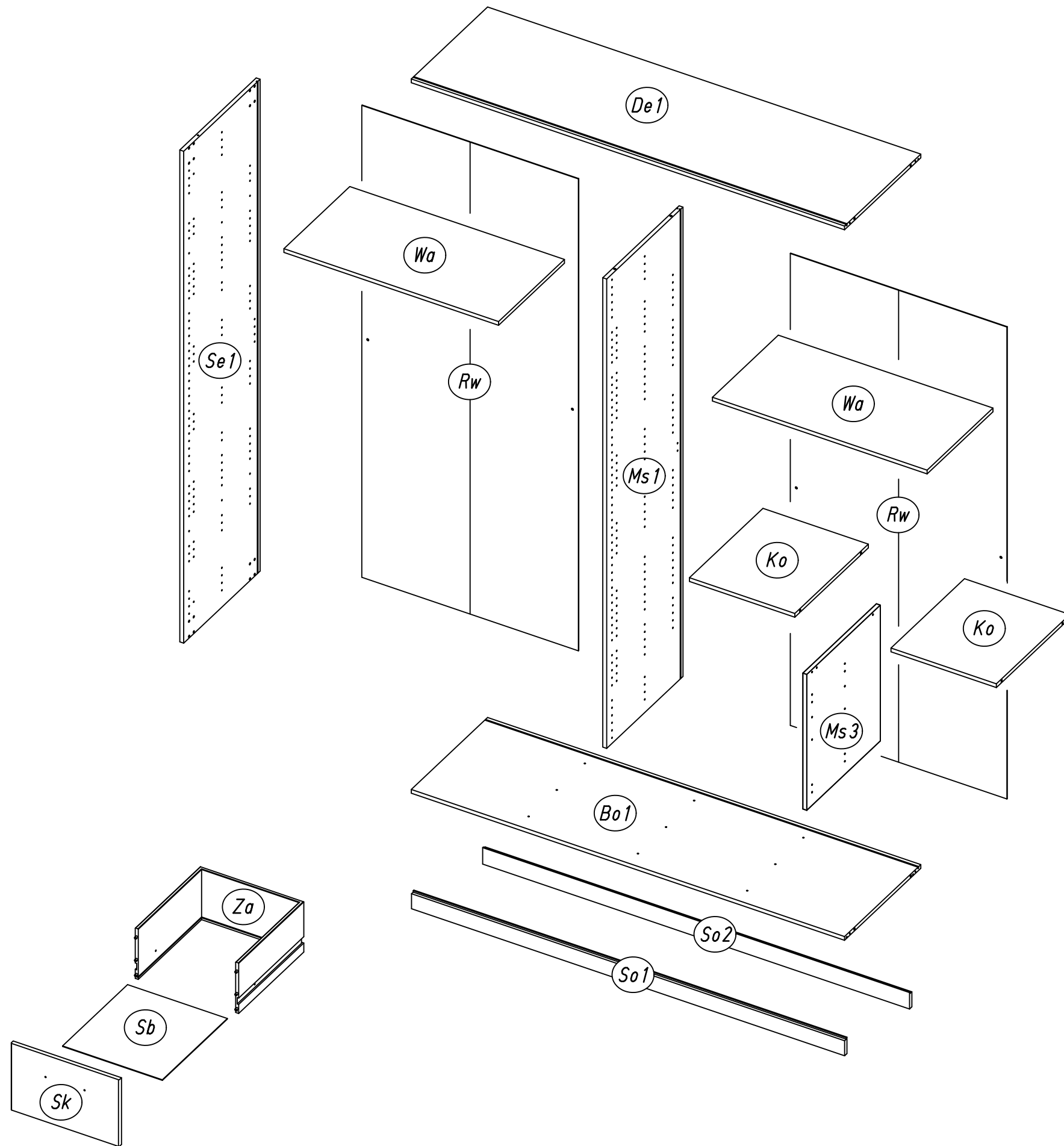


?

øXmm

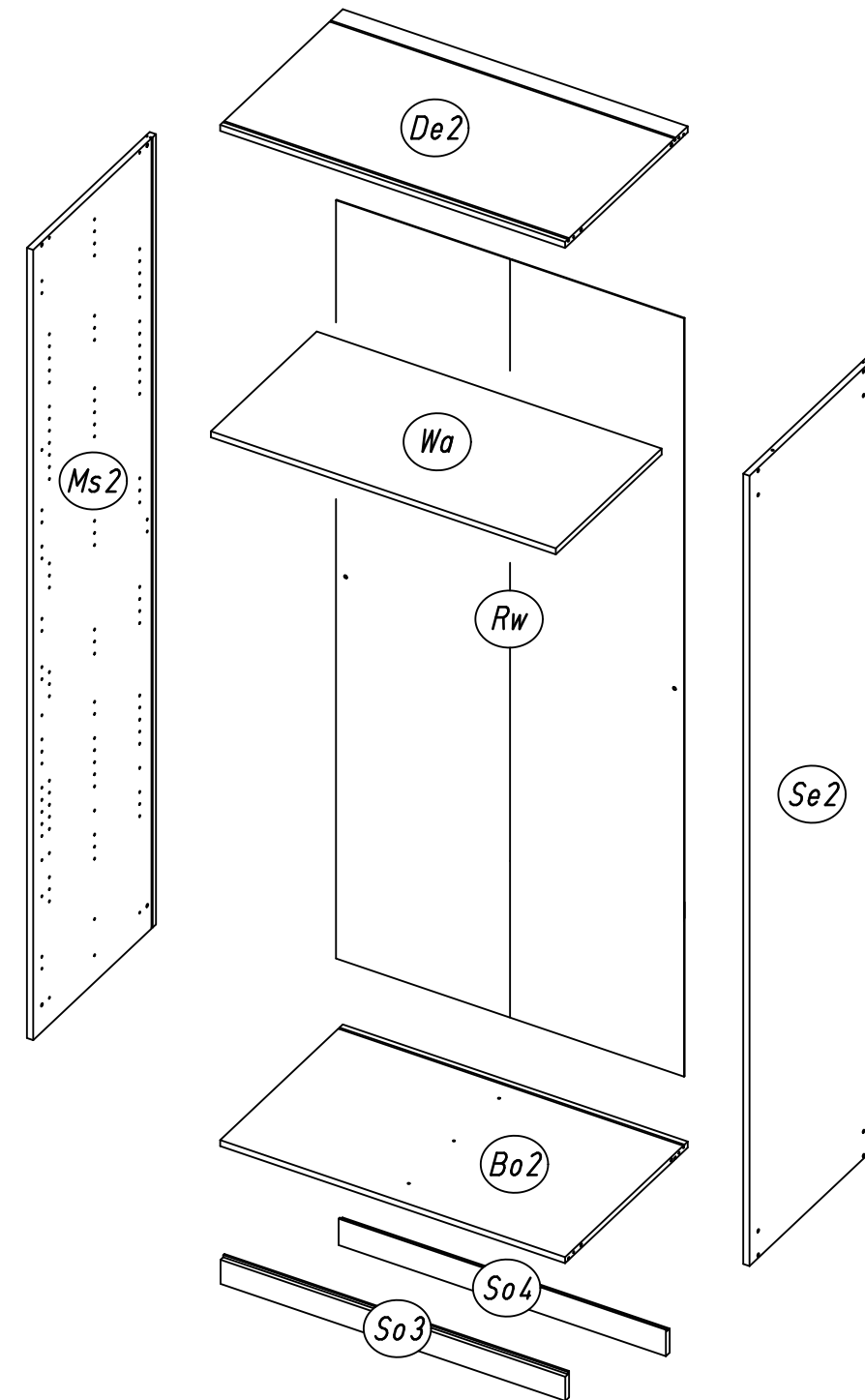


3.

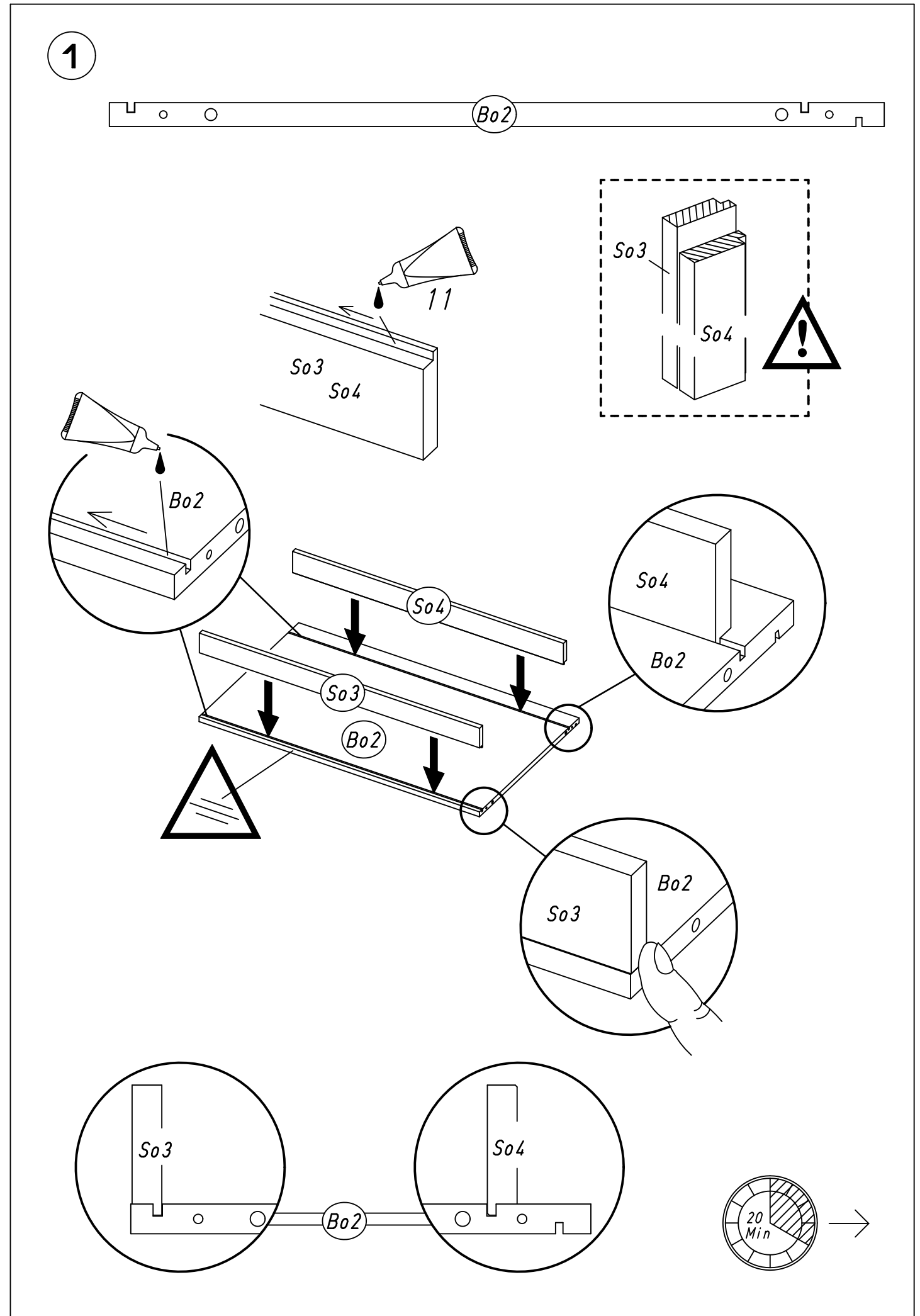
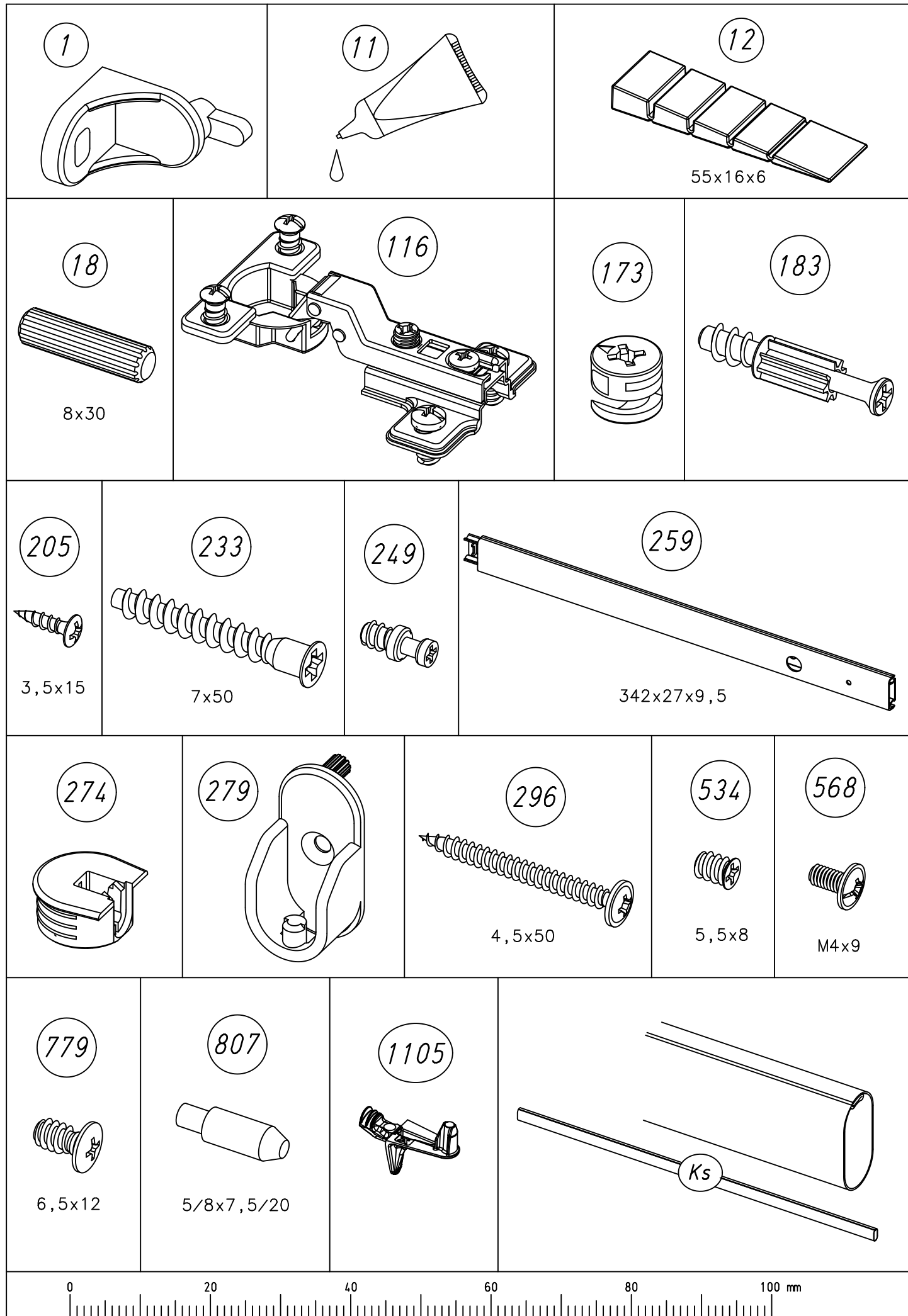


M1973

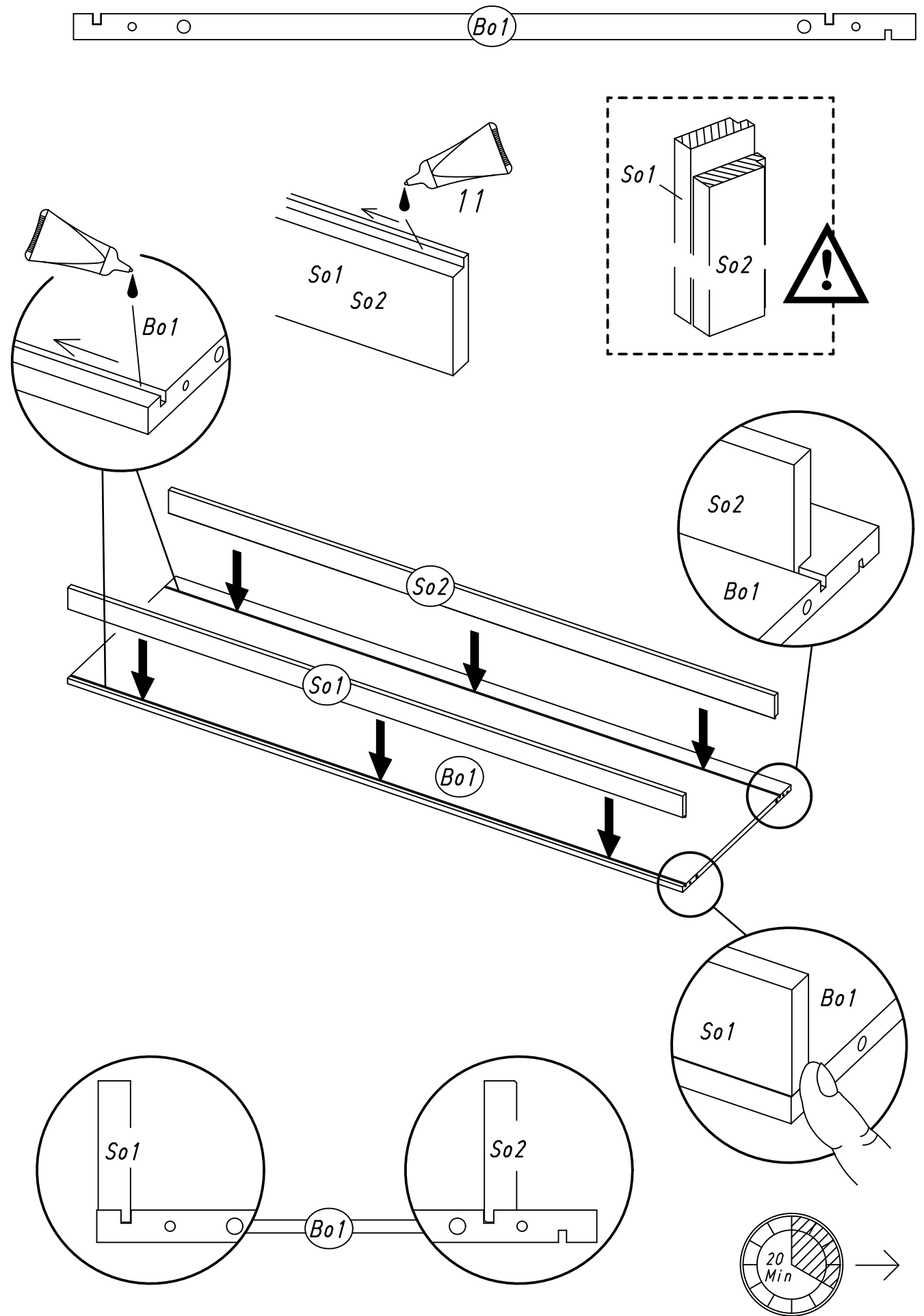
4.



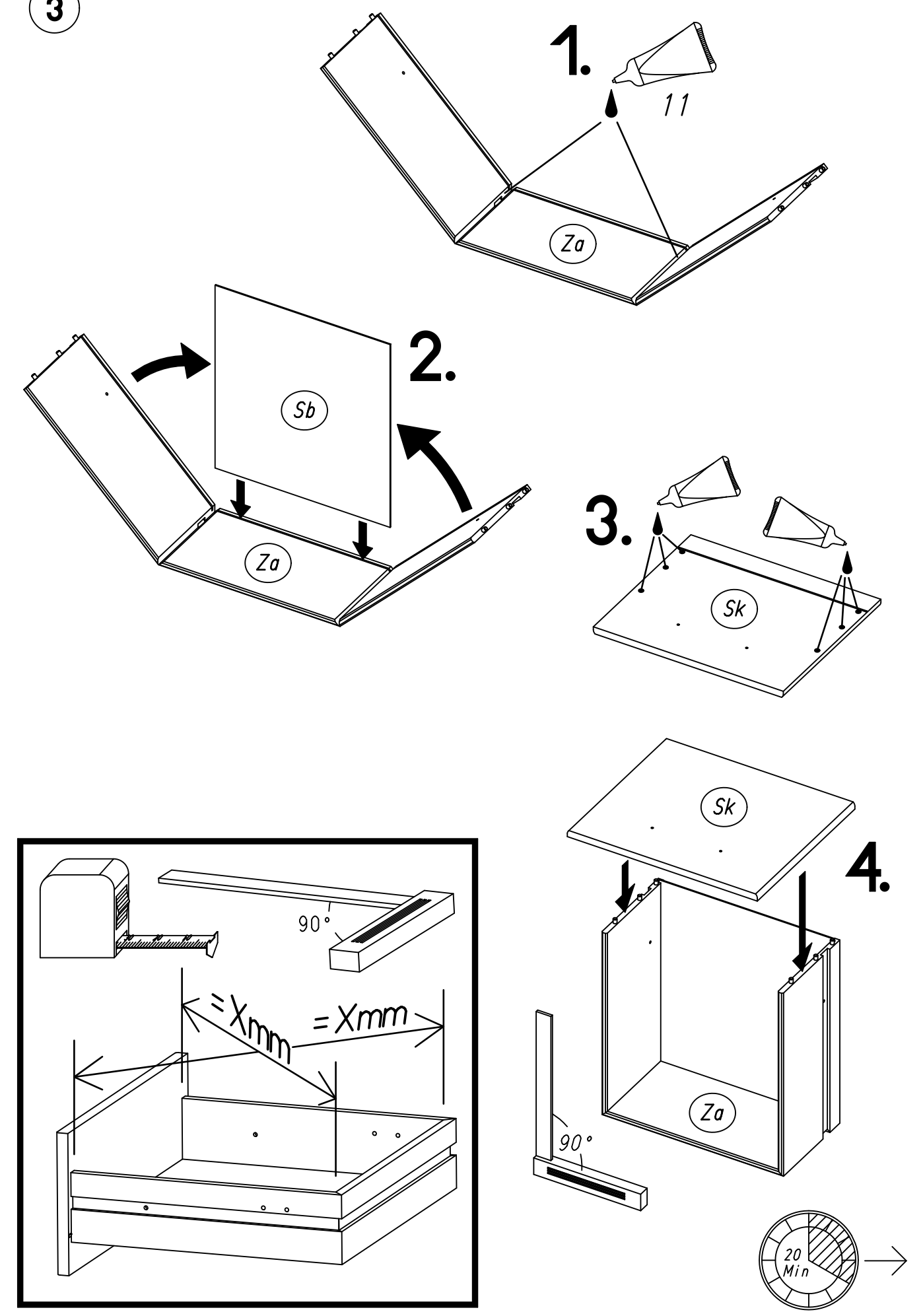
M1973

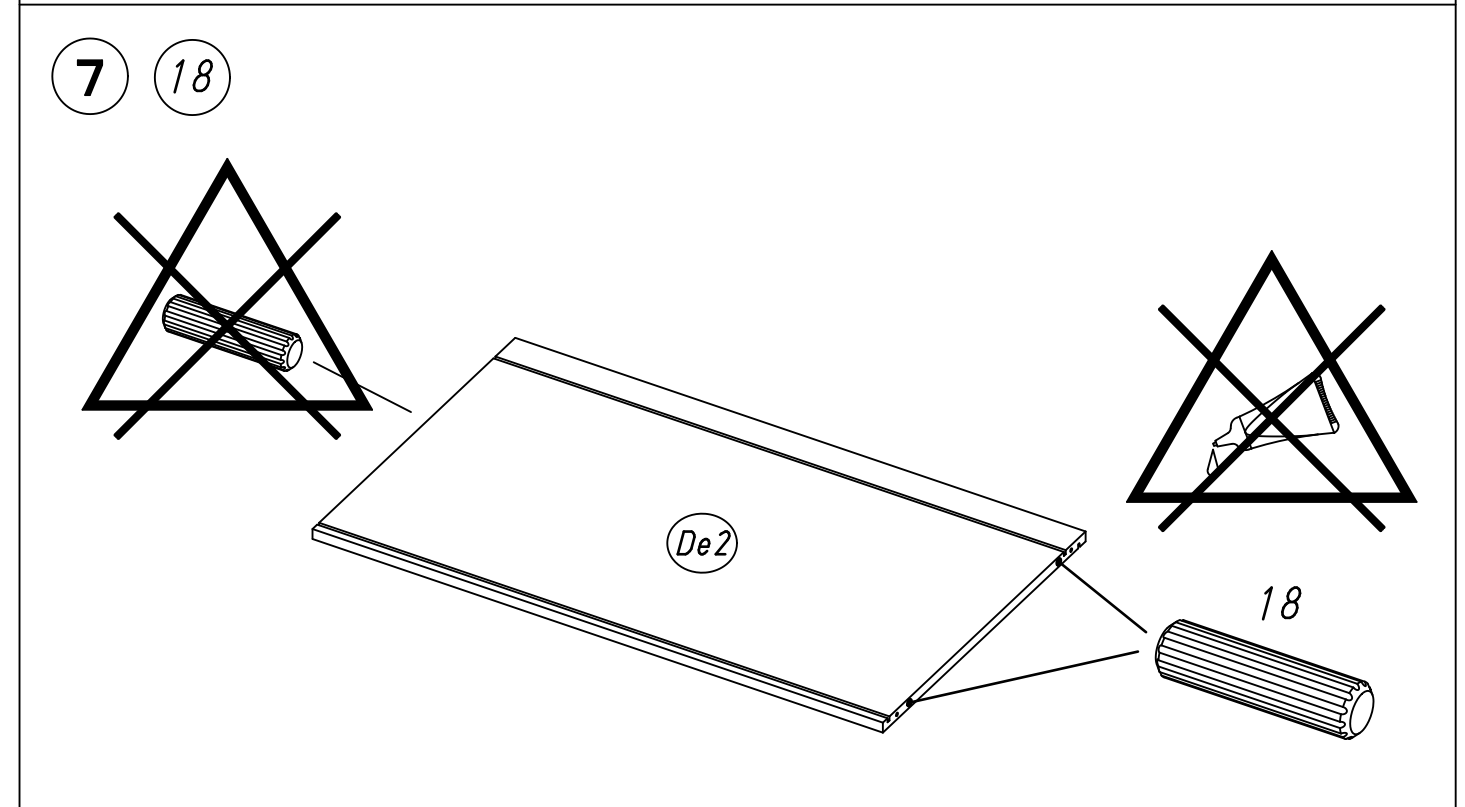
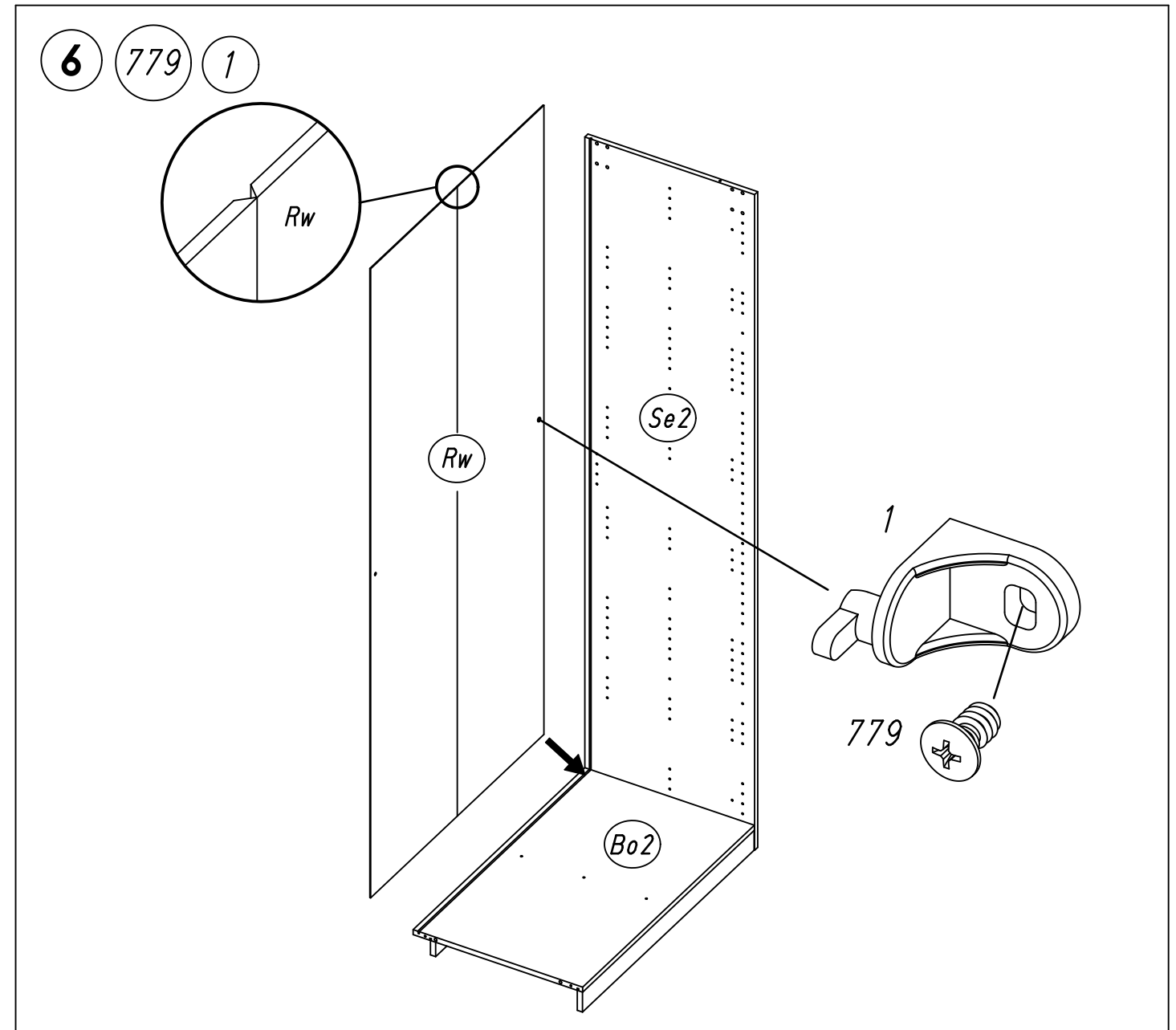
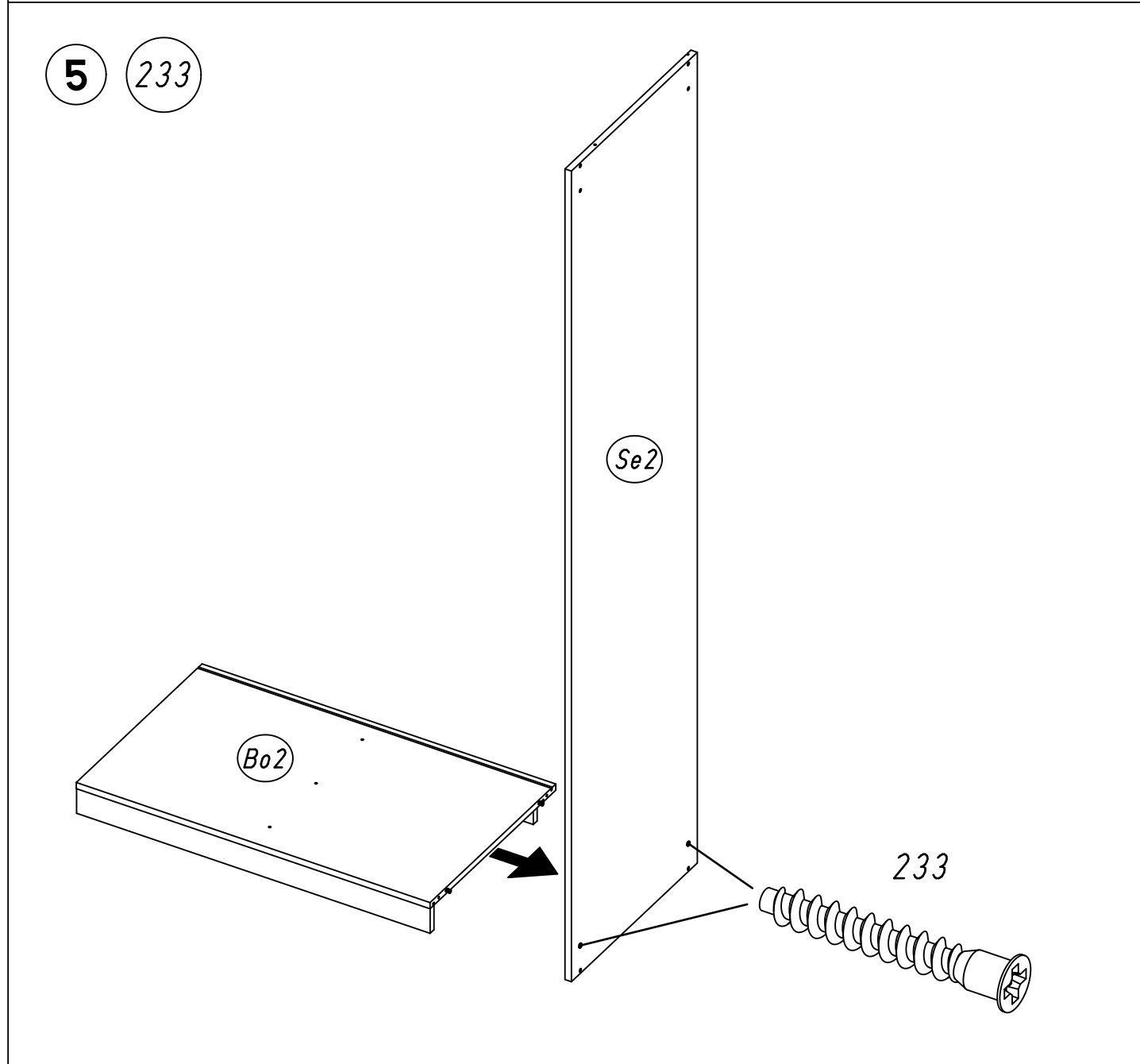
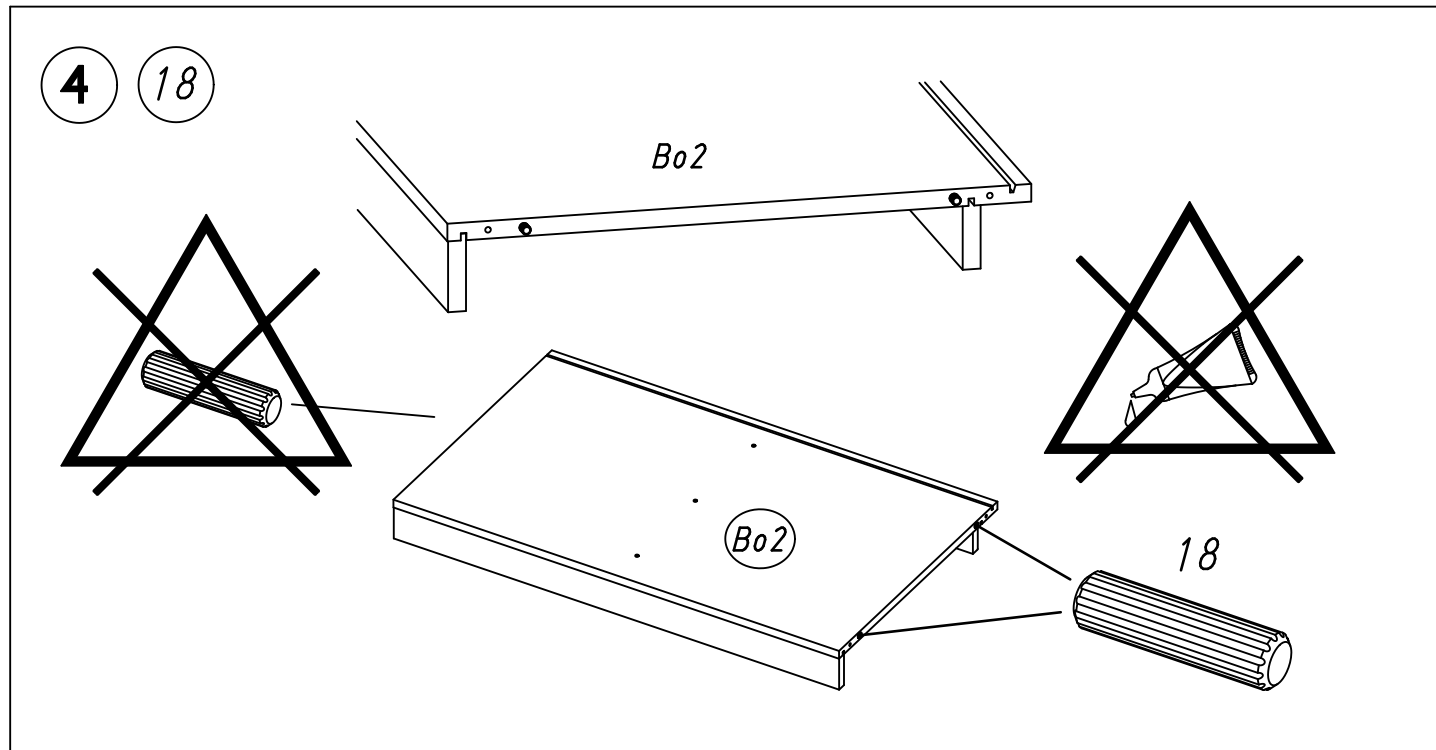


2

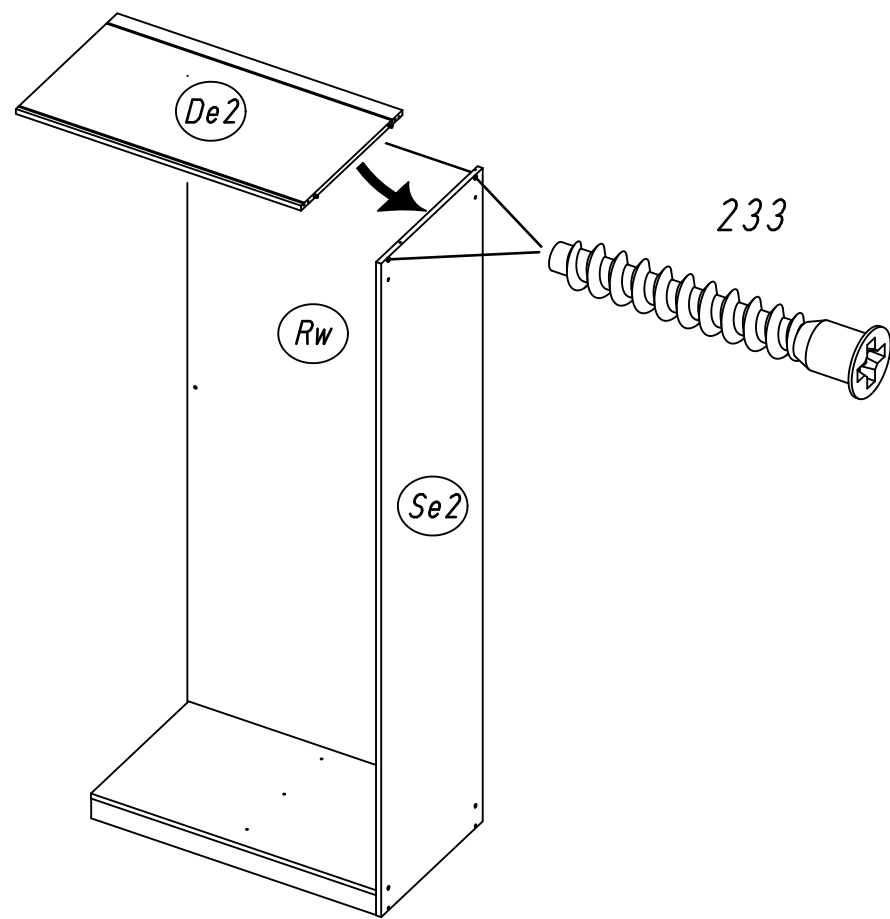


3

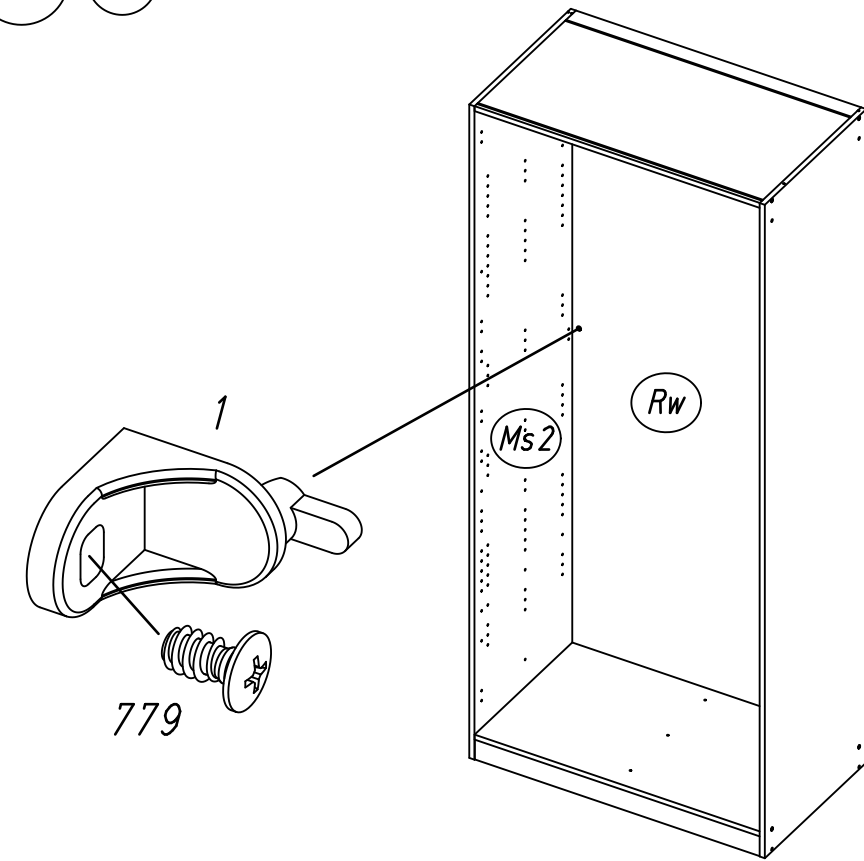




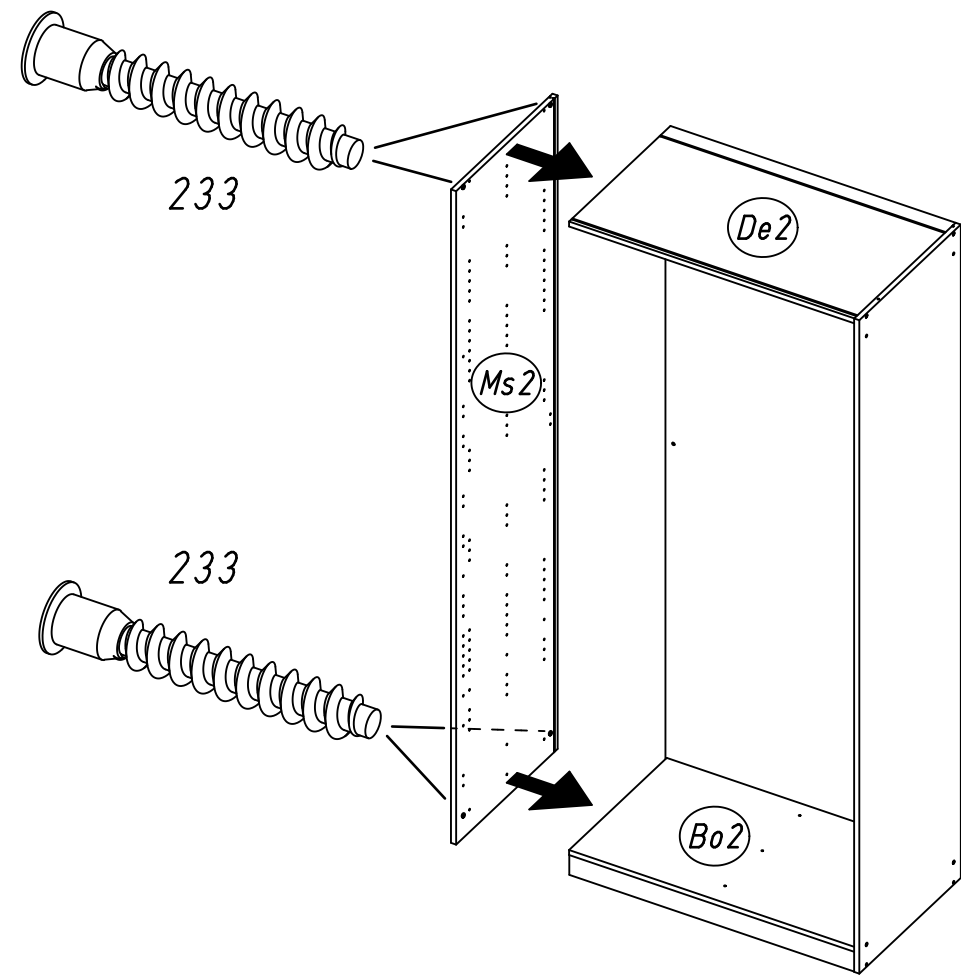
8 233



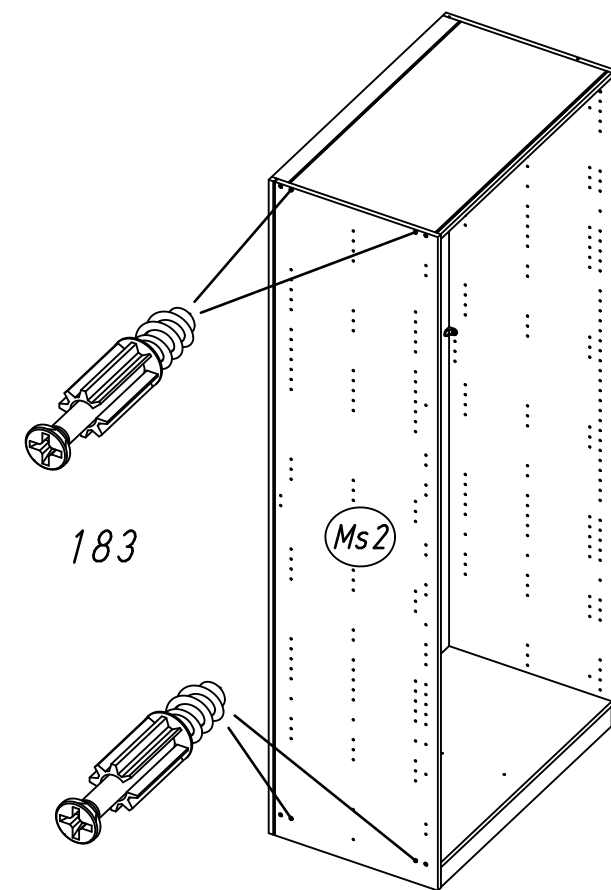
10 779 1



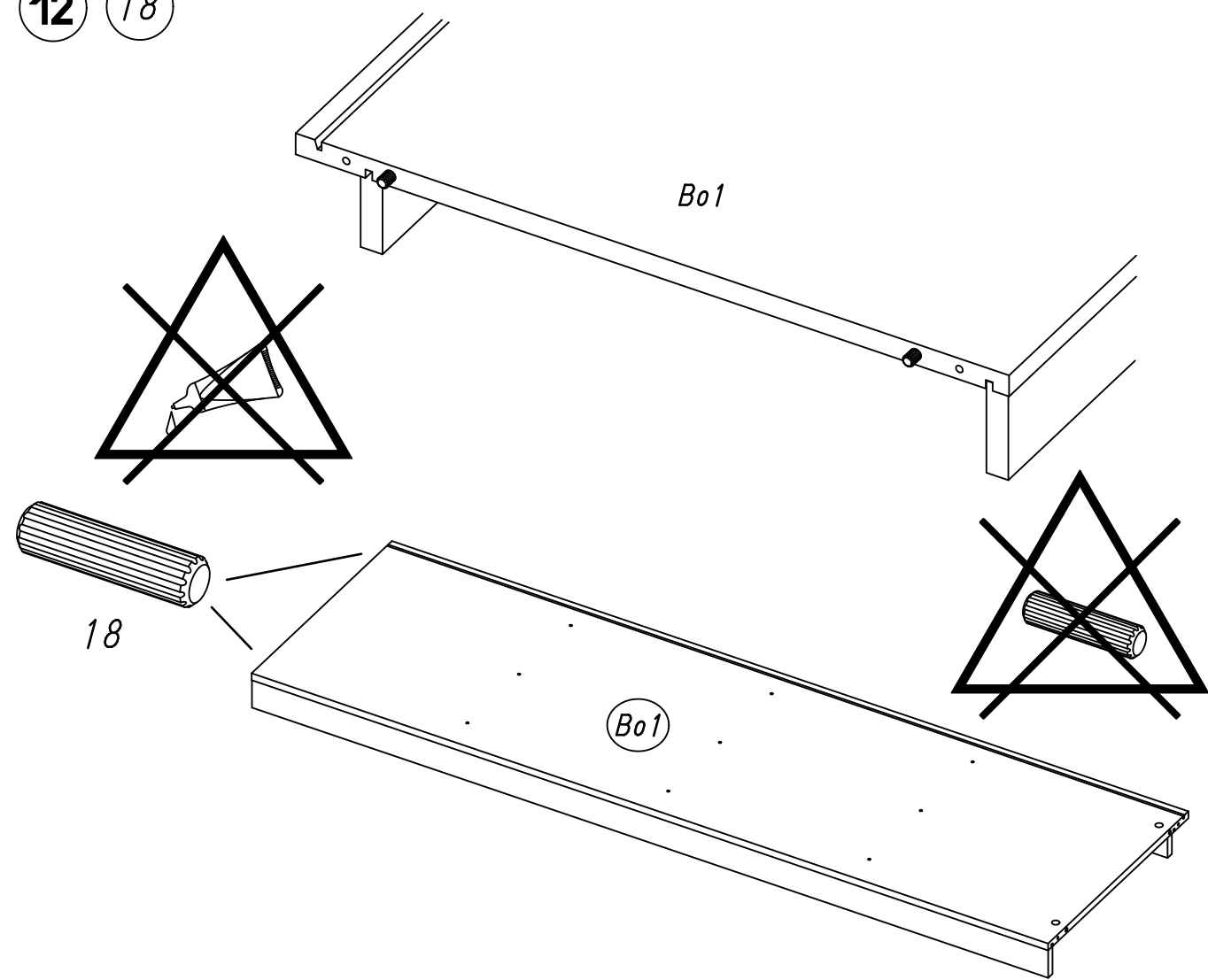
9 233



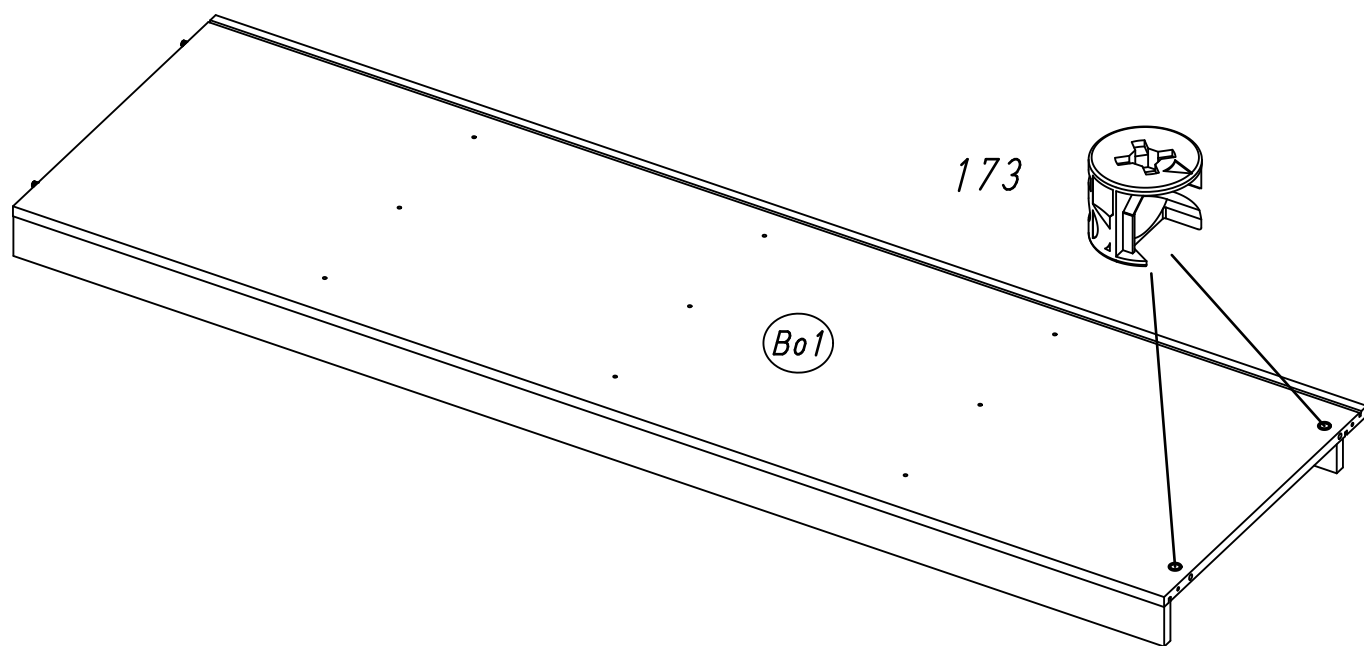
11 183



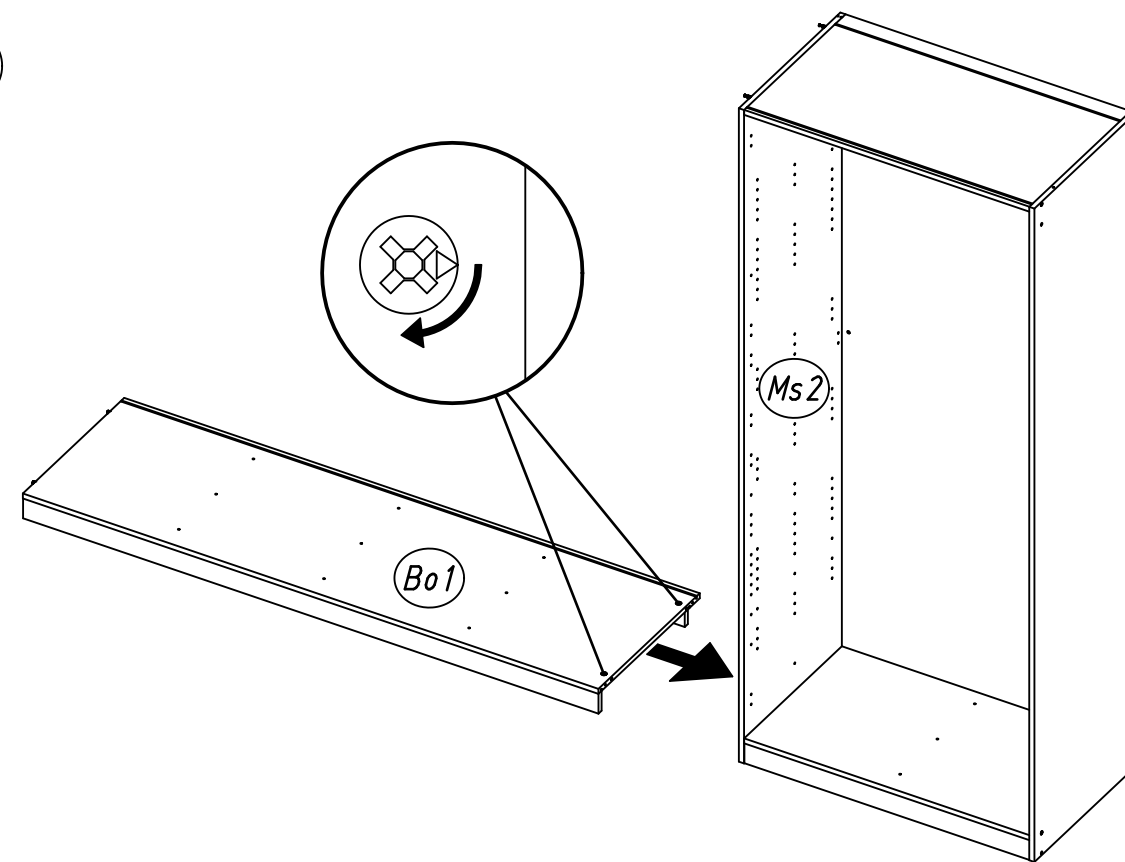
12 18



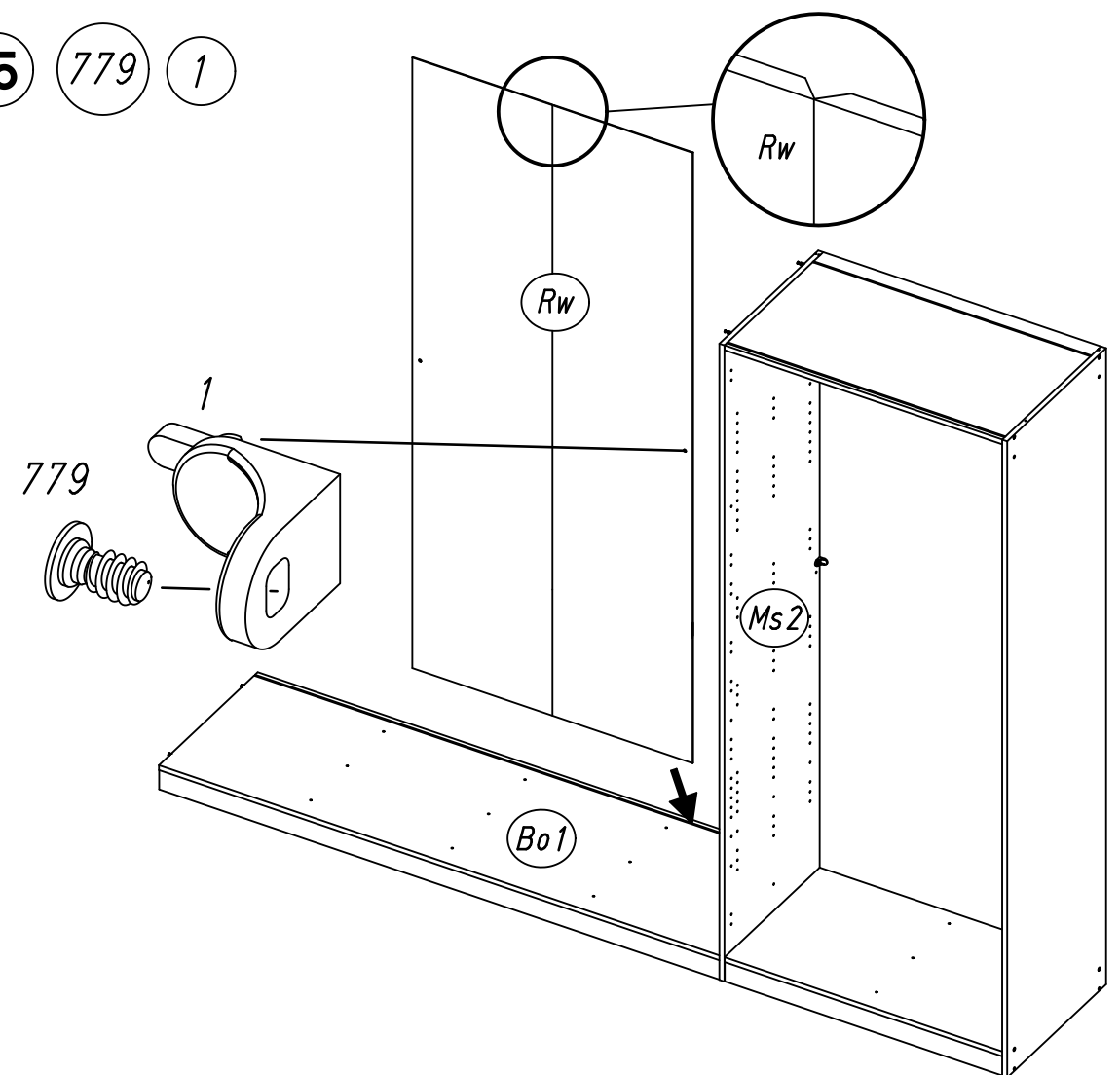
13 173



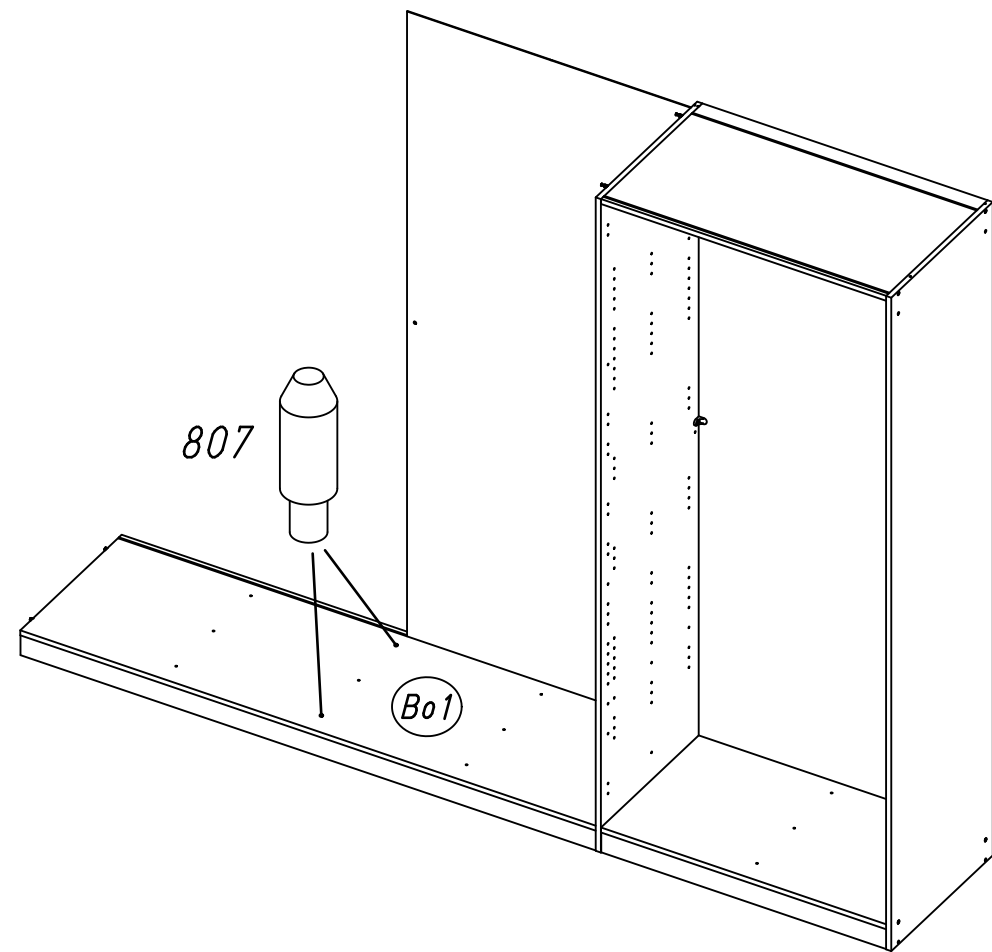
14



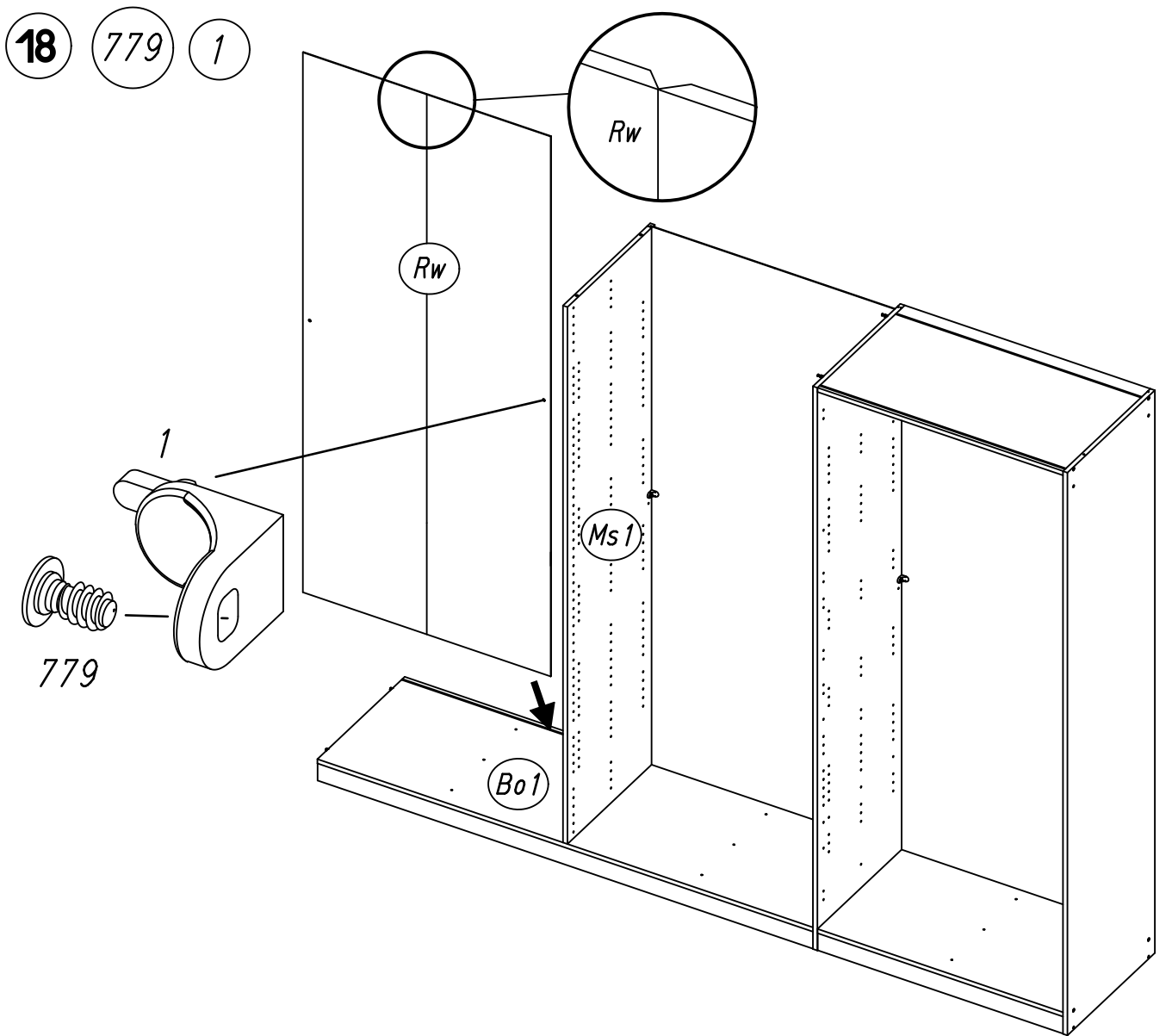
15 779 1



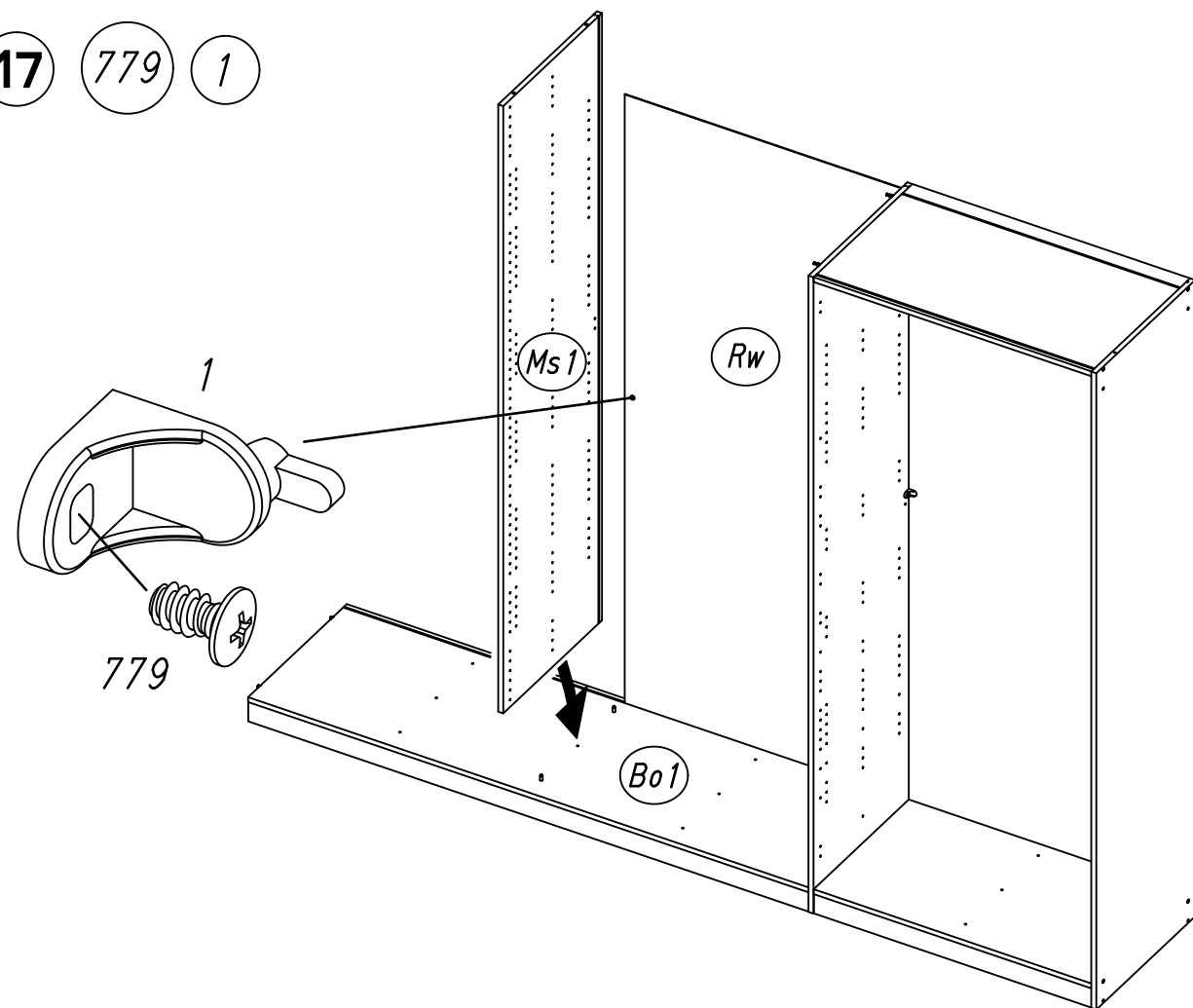
16 807



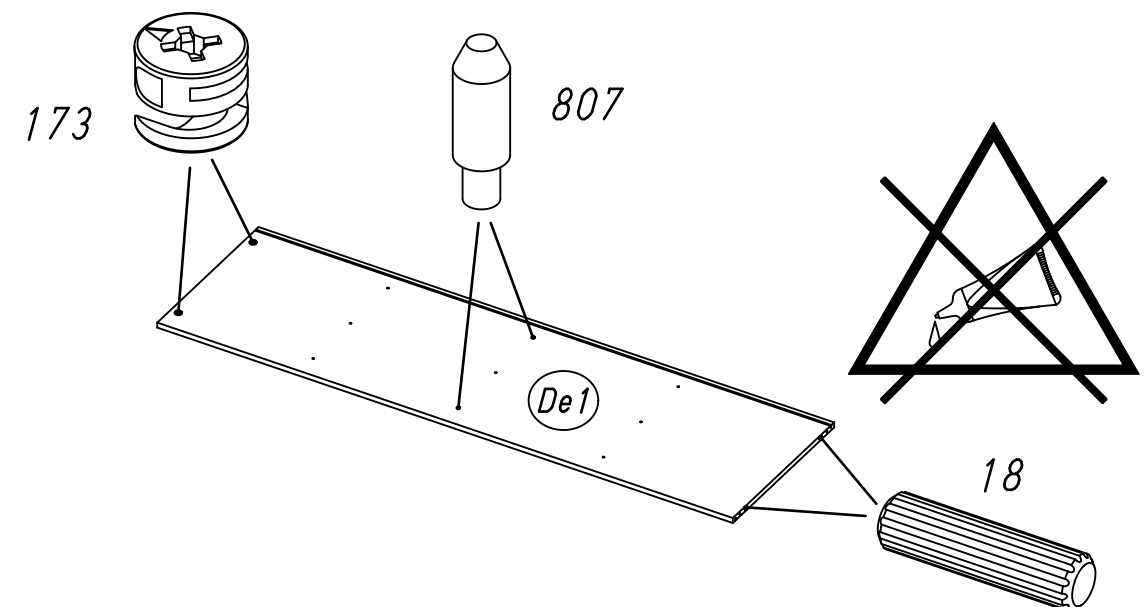
18 779 1



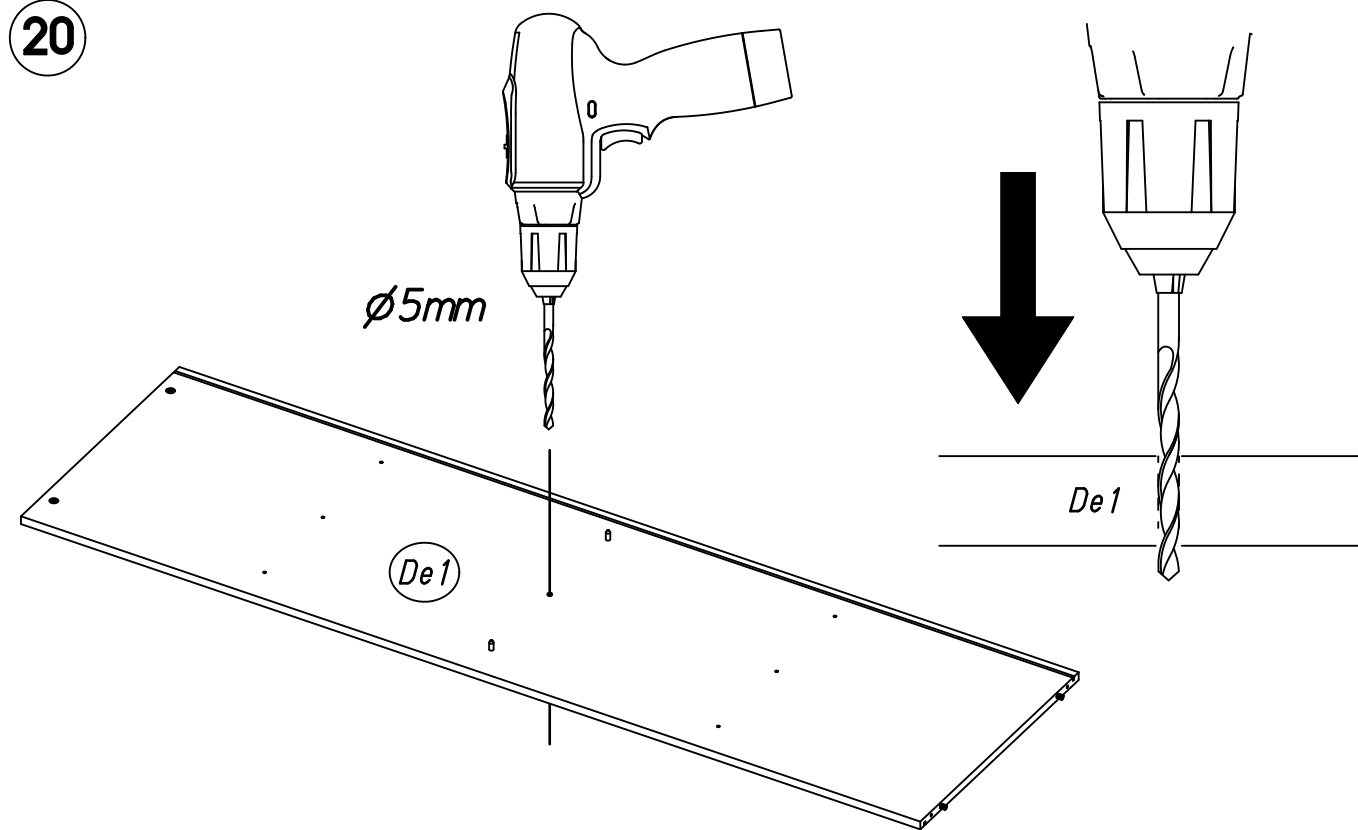
17 779 1



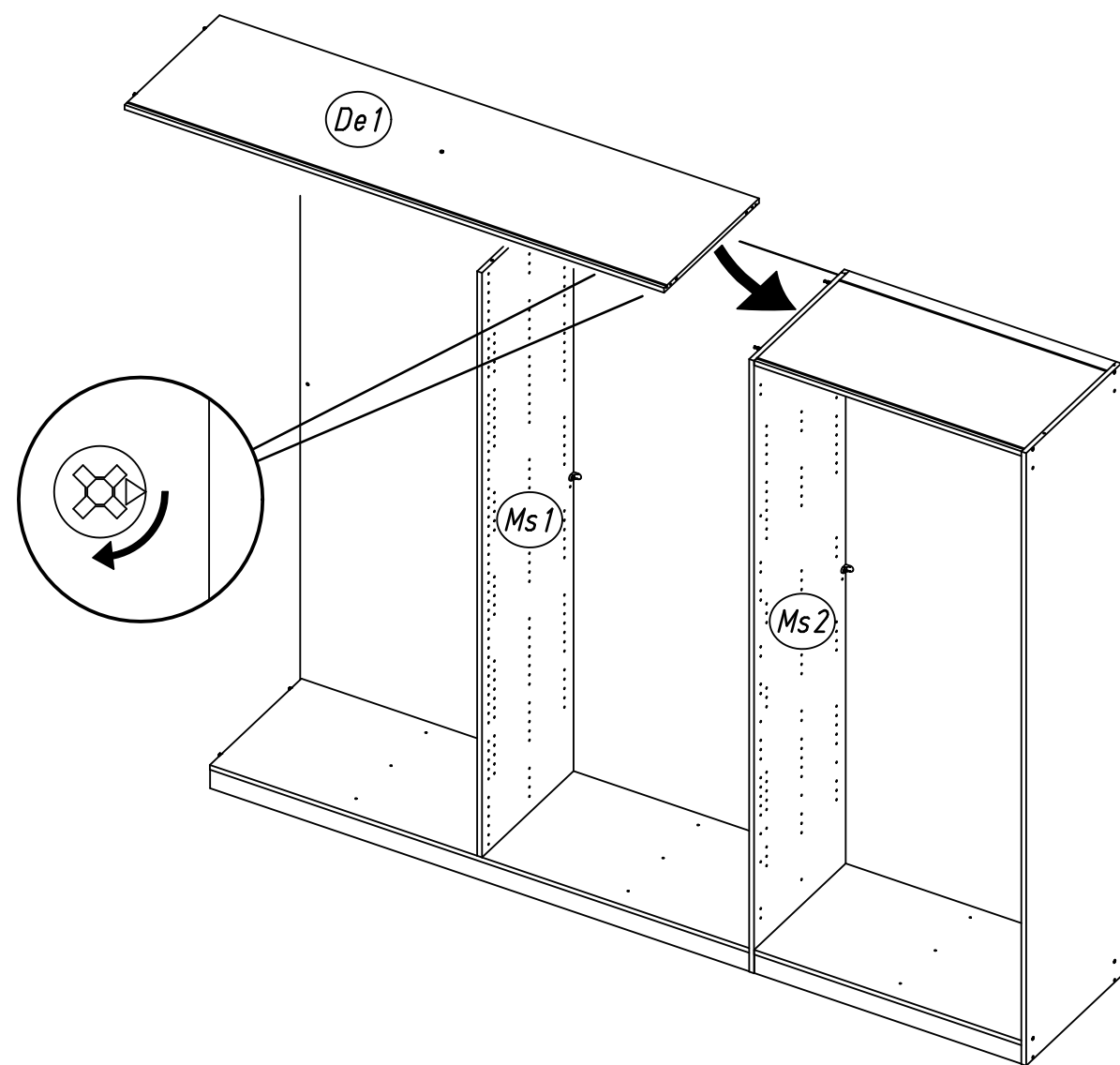
19 18 173 807



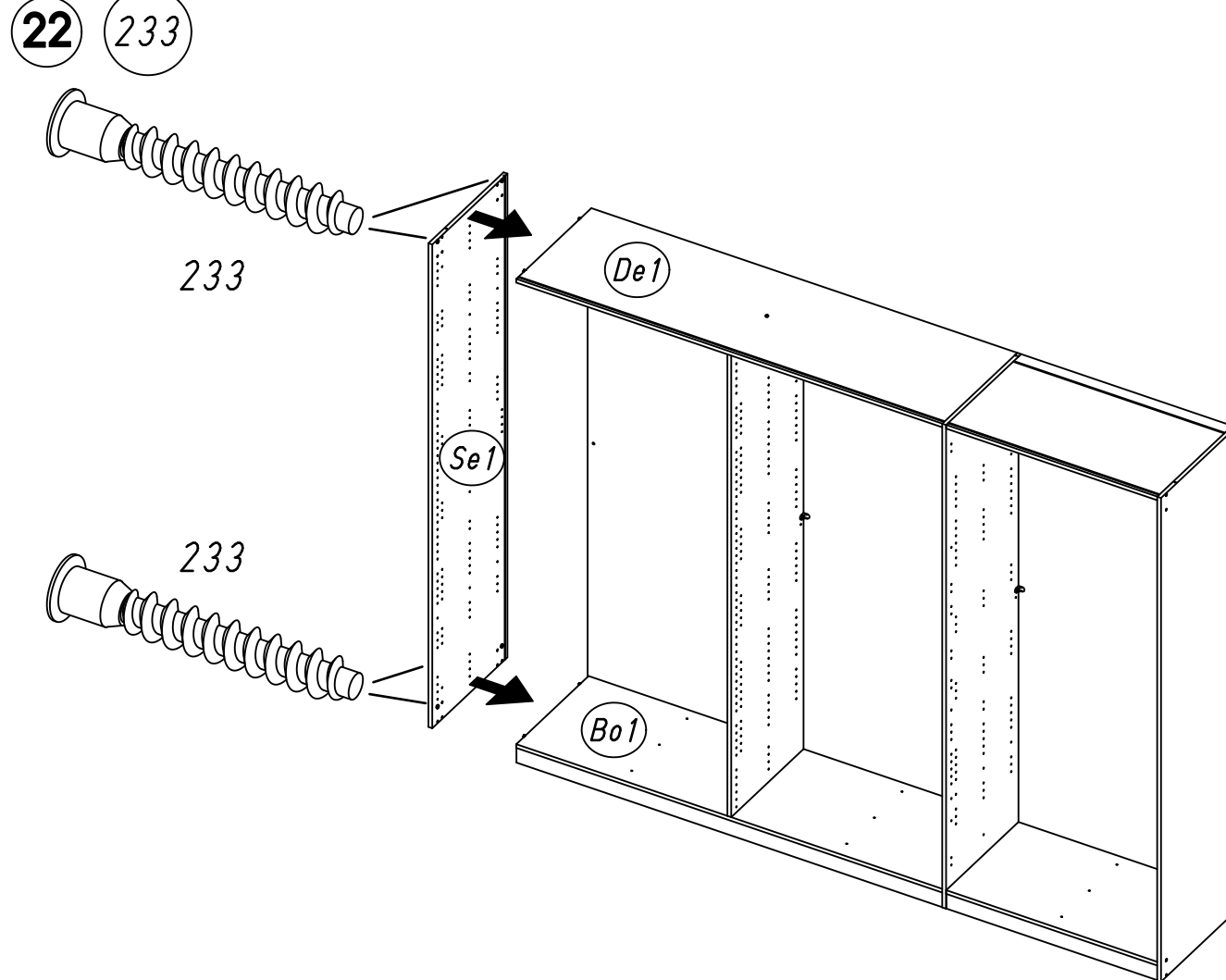
20



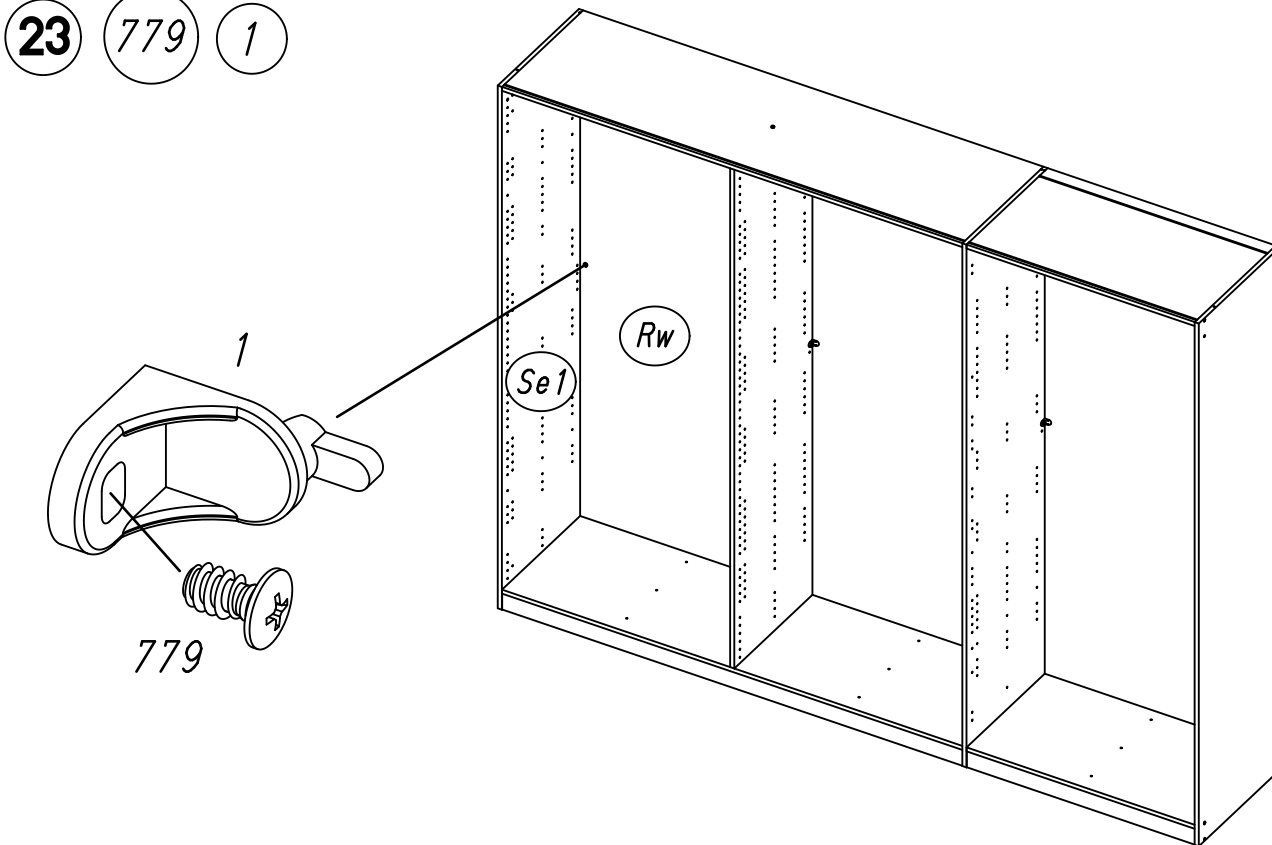
21



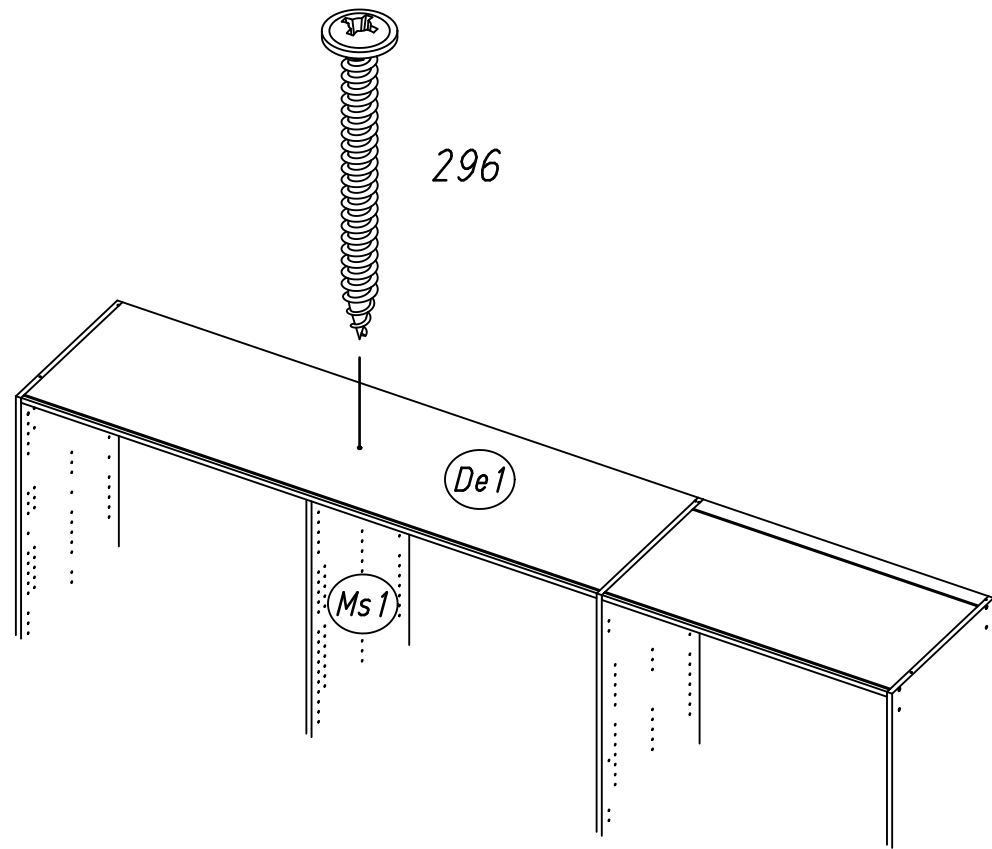
22



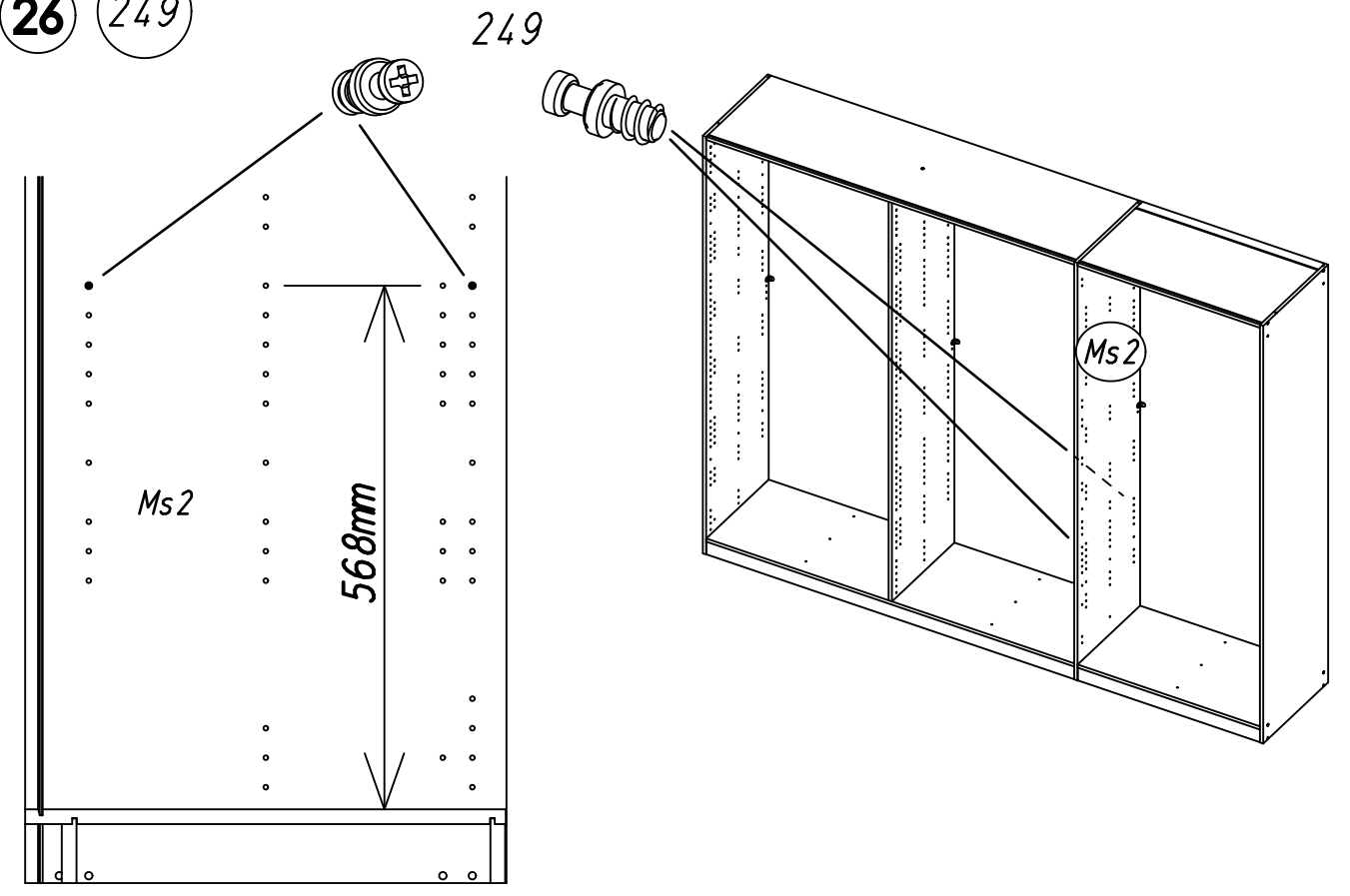
23



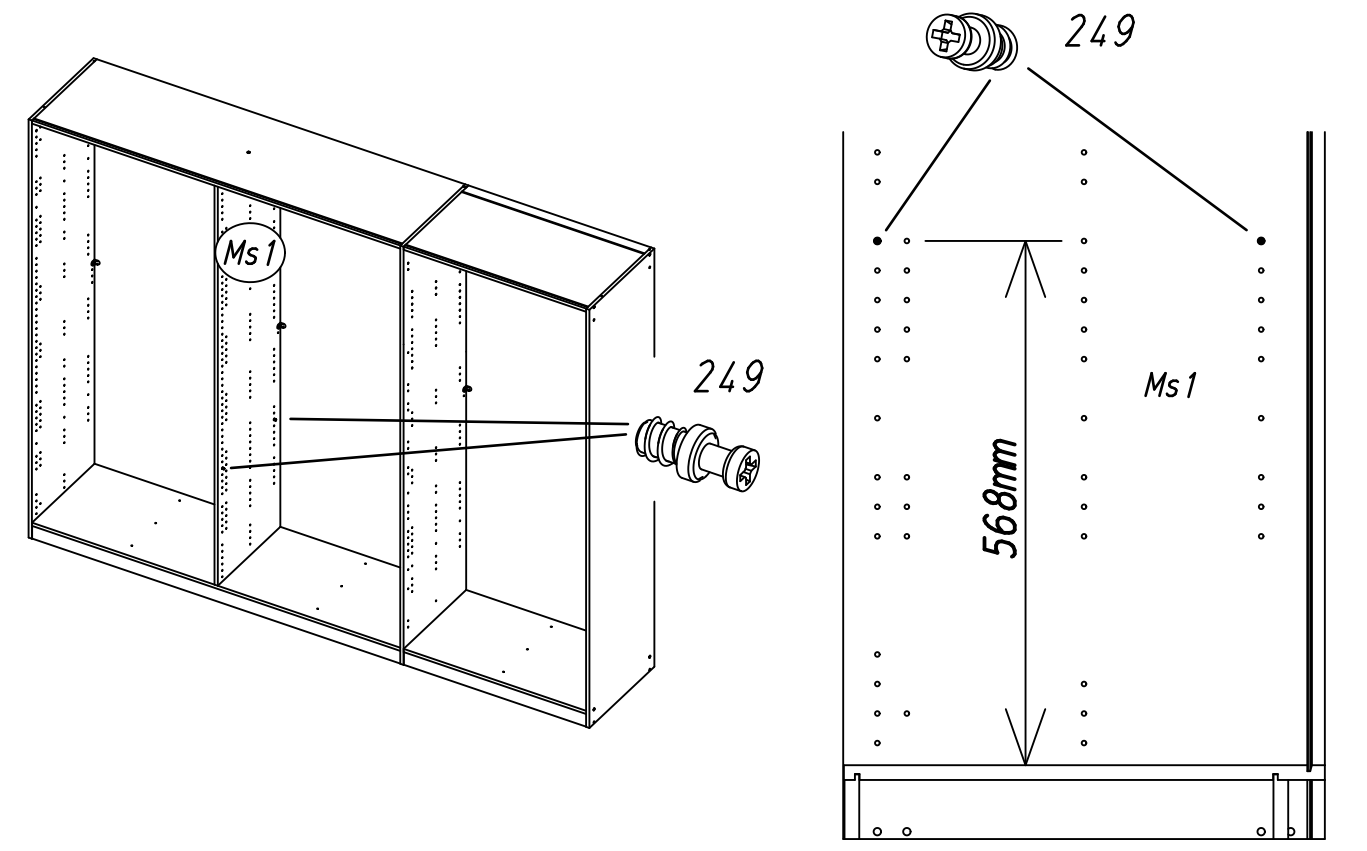
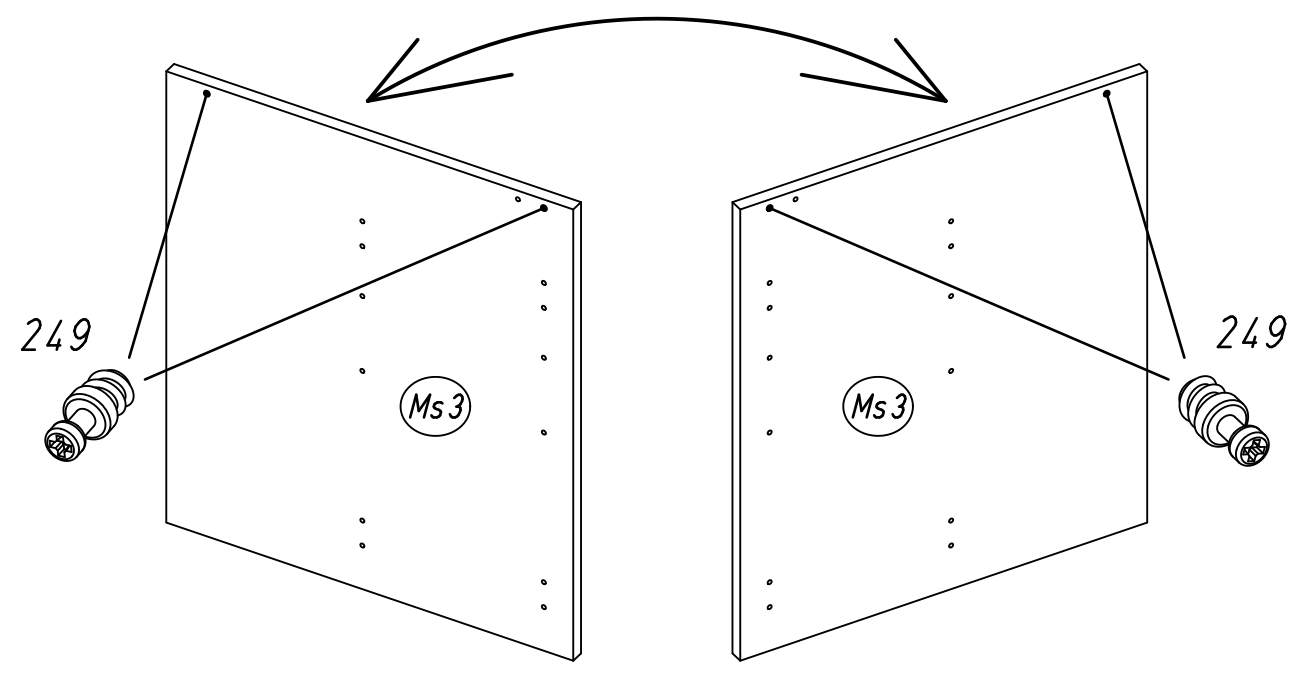
24 296



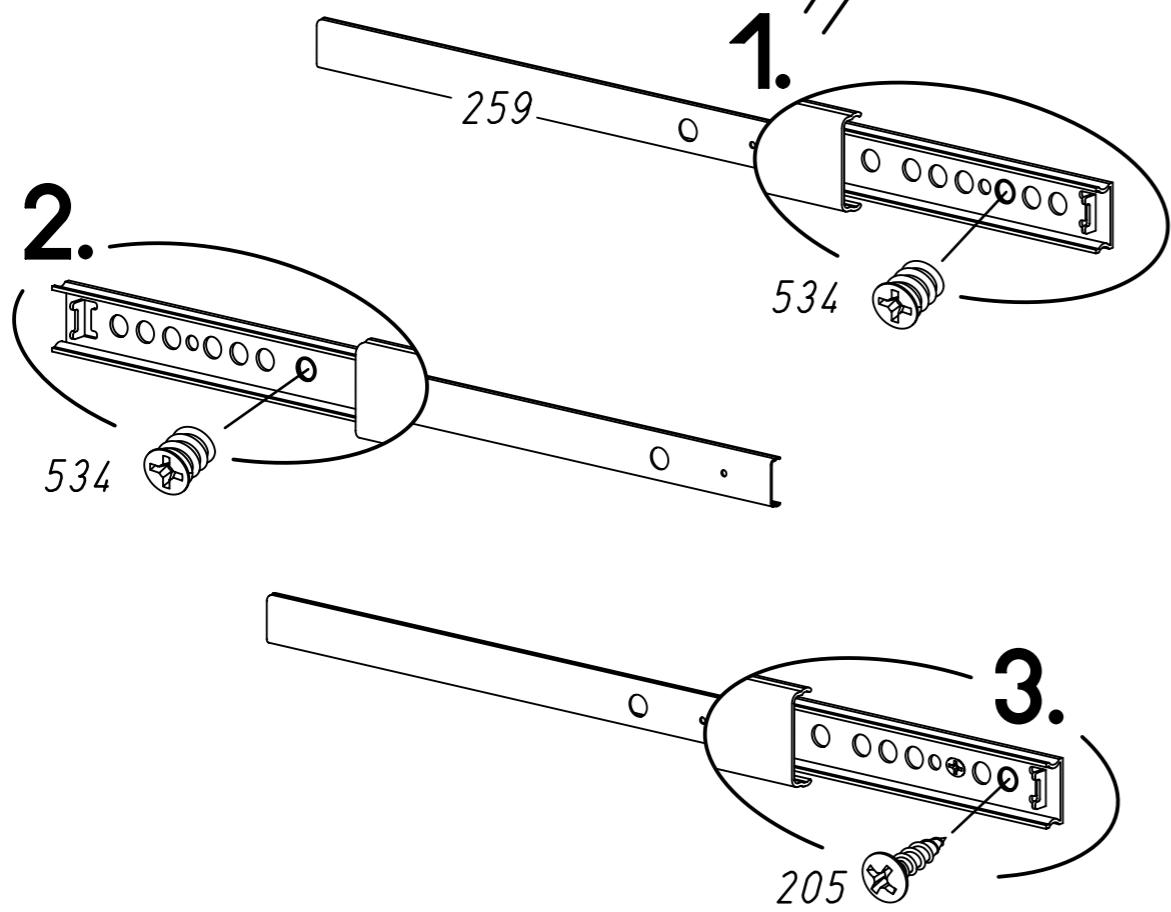
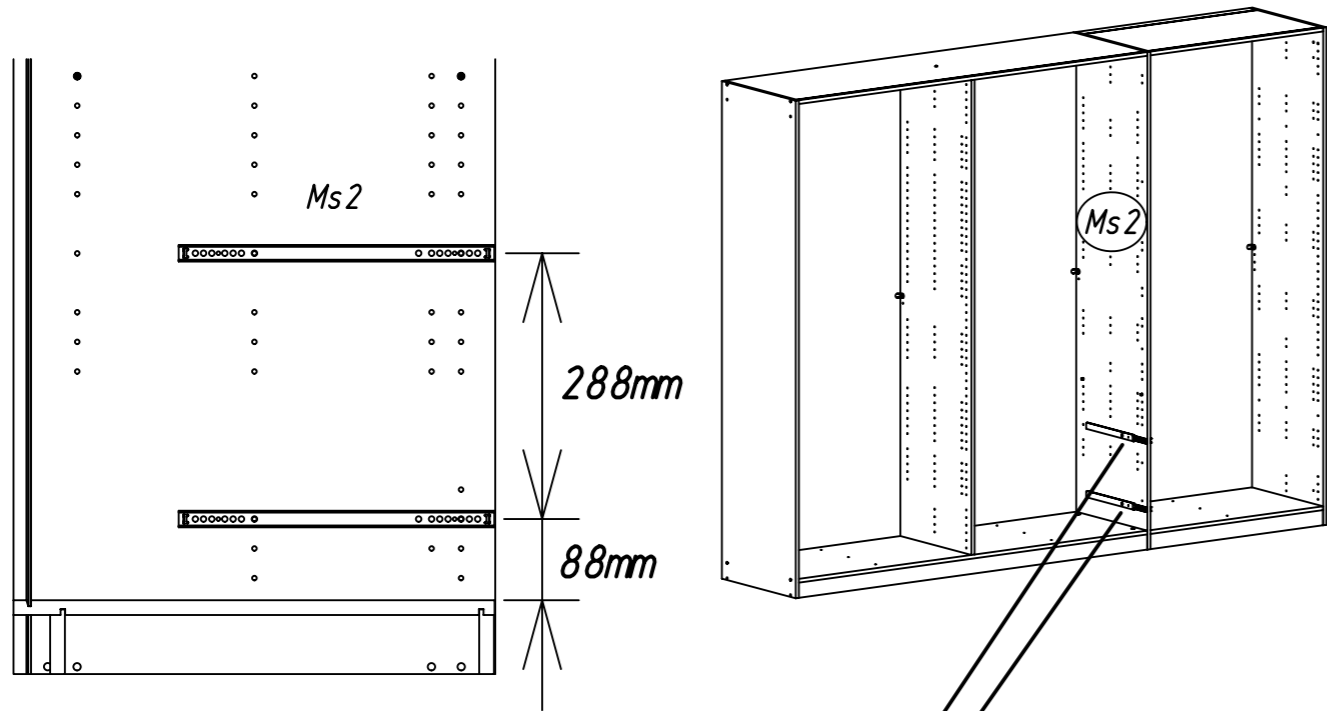
26 249



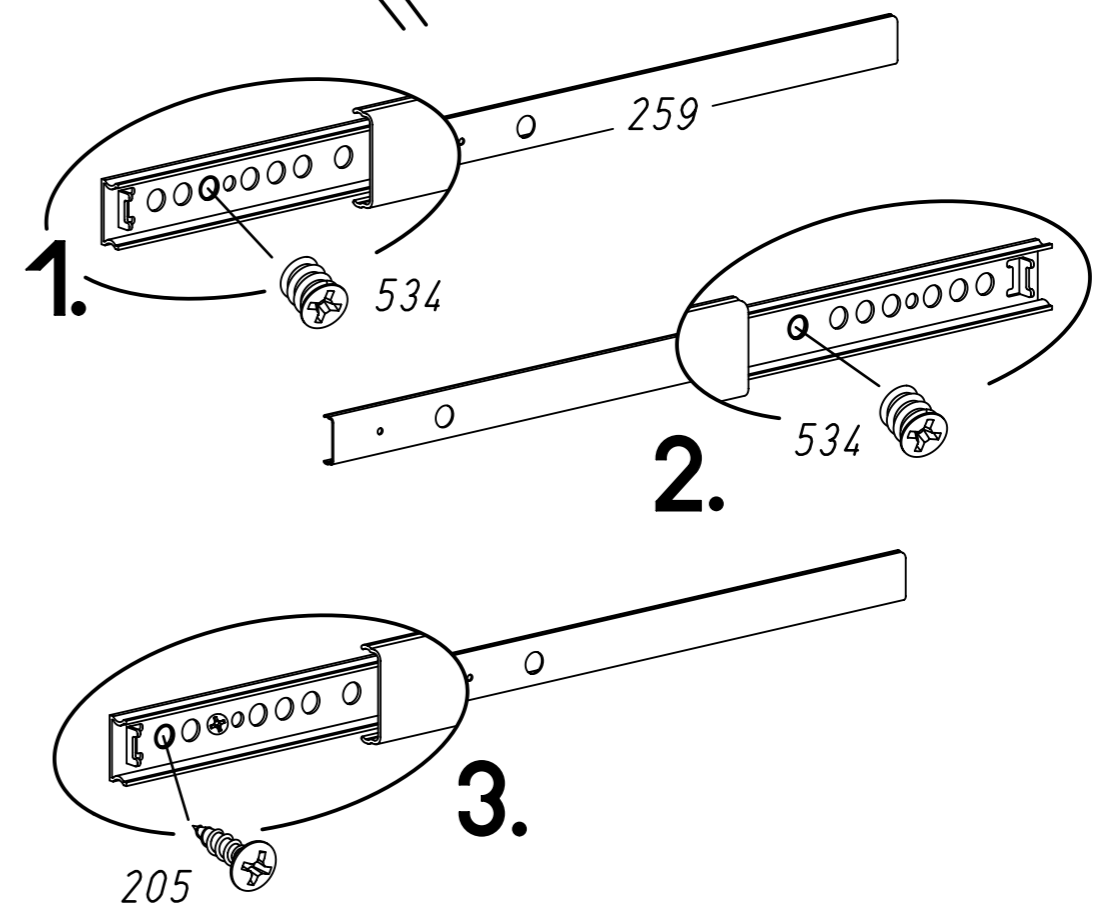
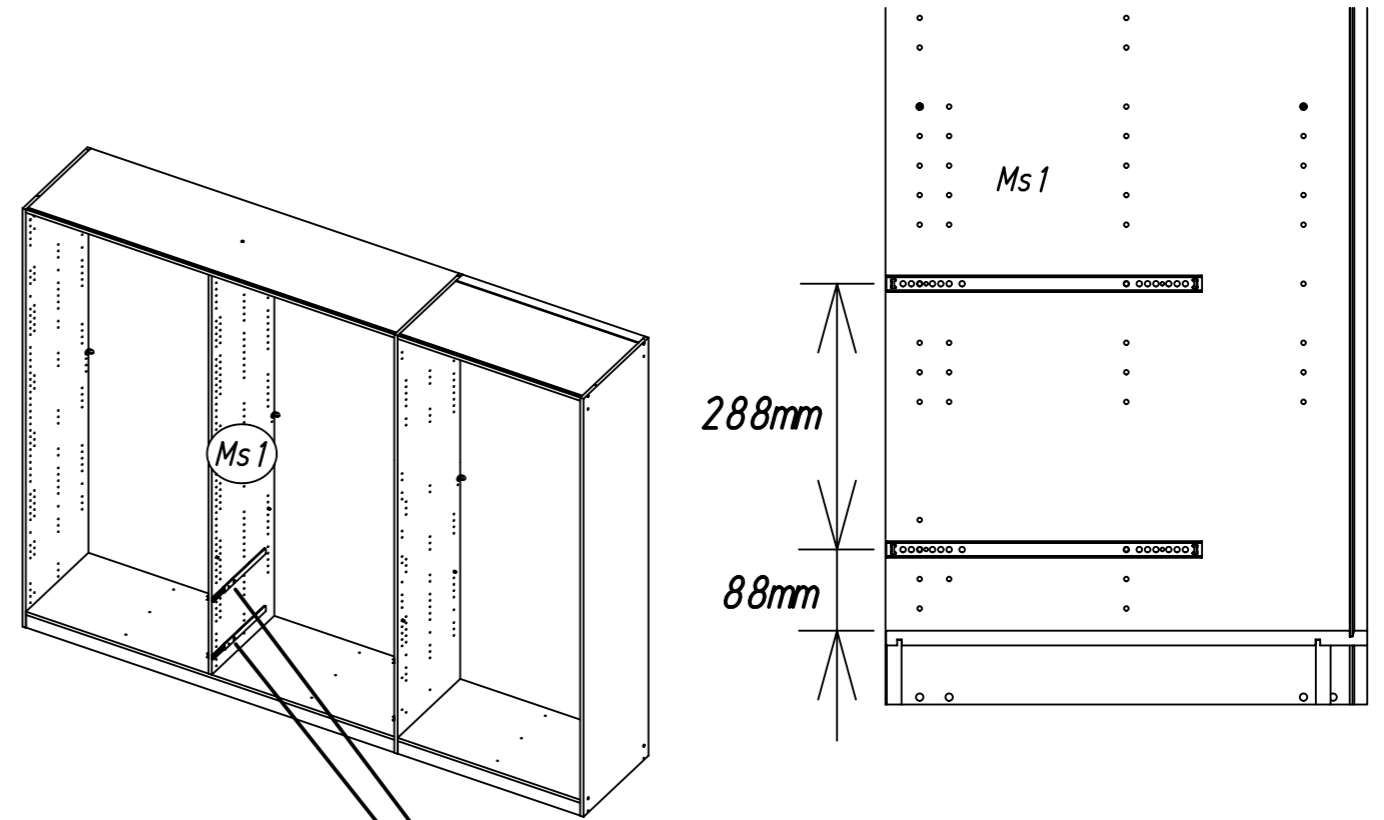
25 249



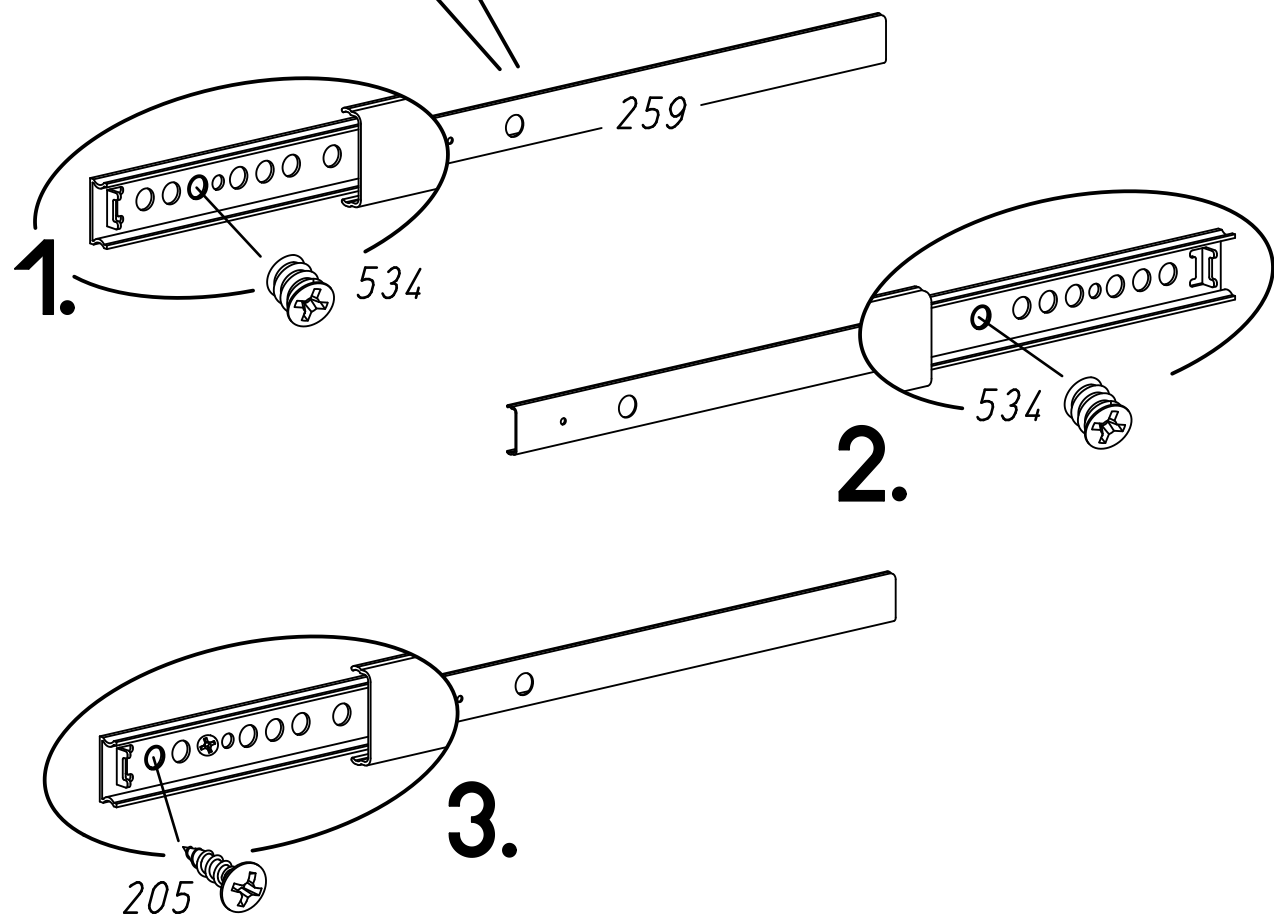
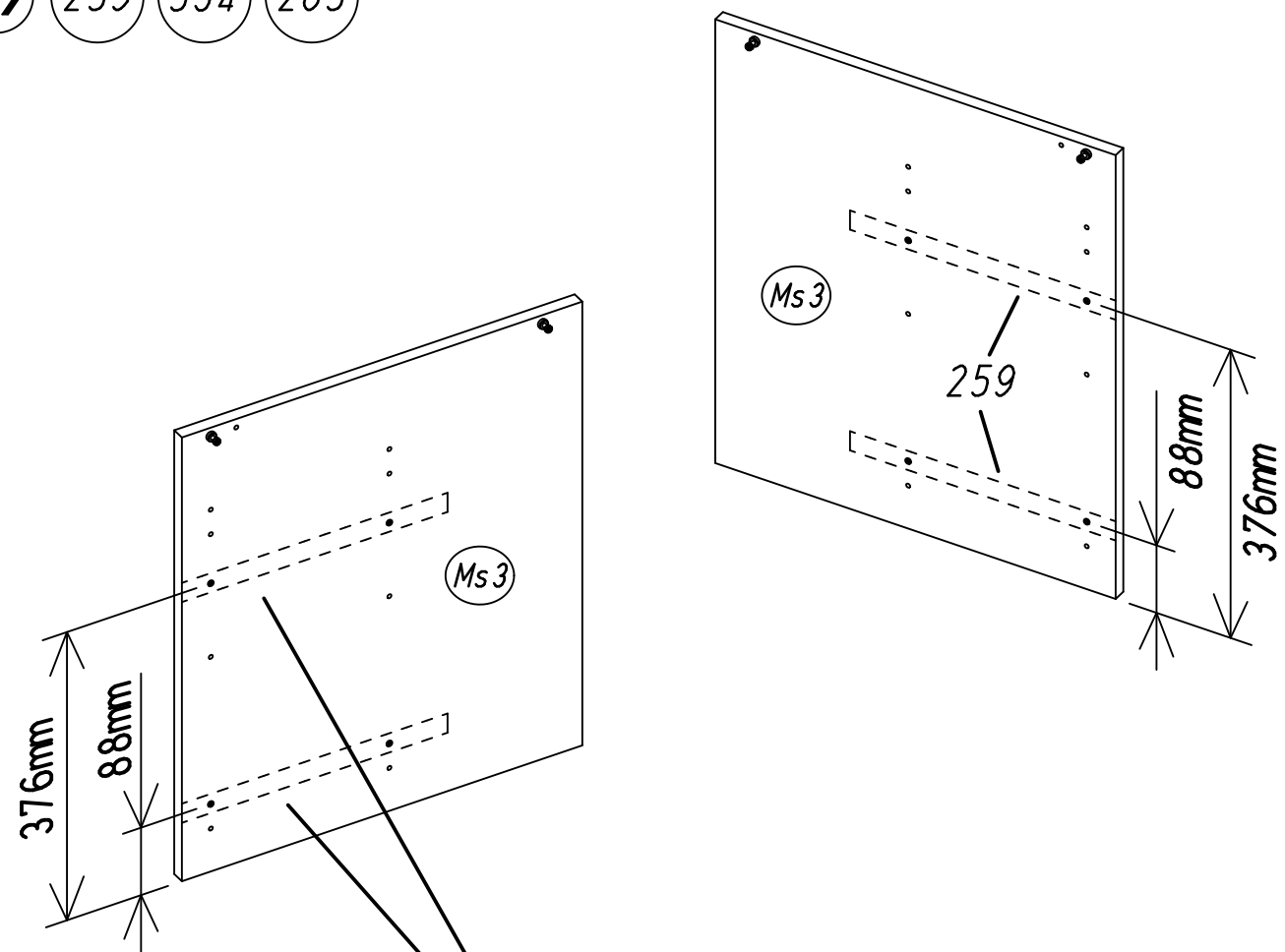
27 259 534 205



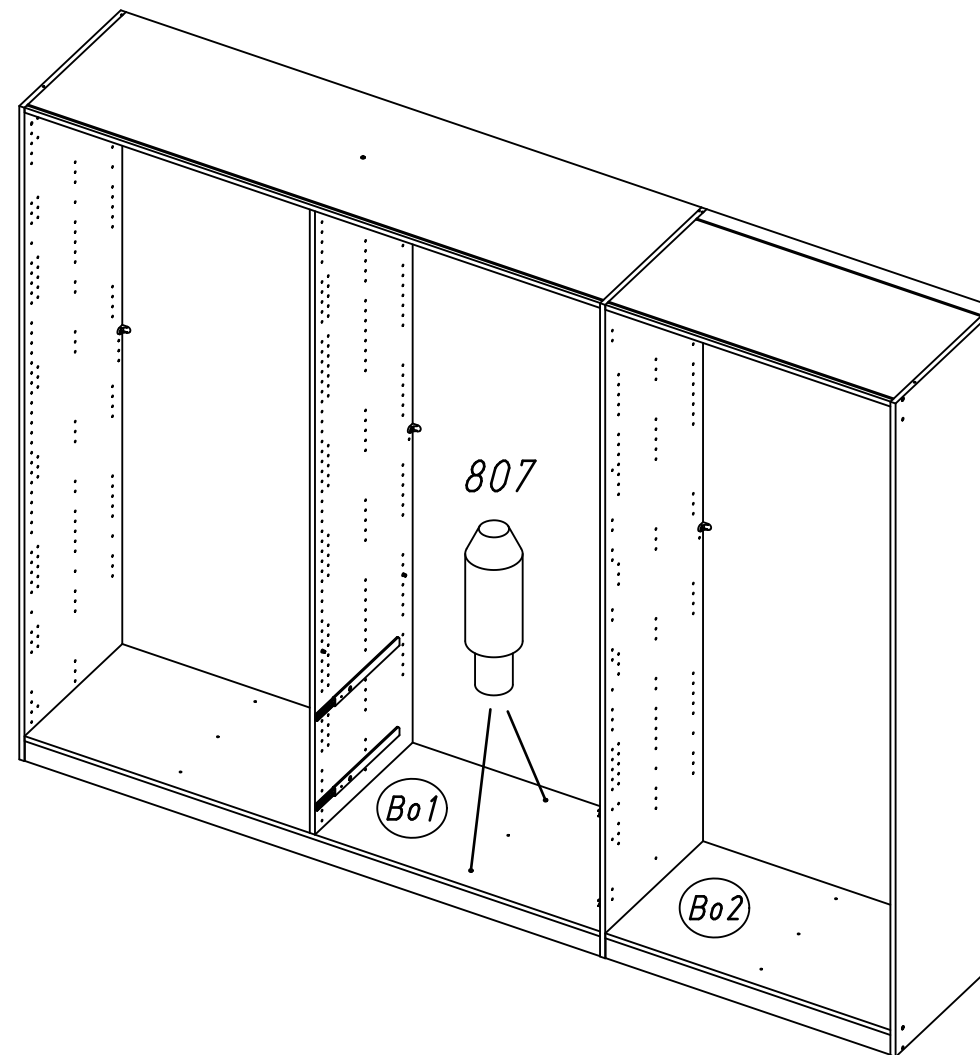
28 259 534 205



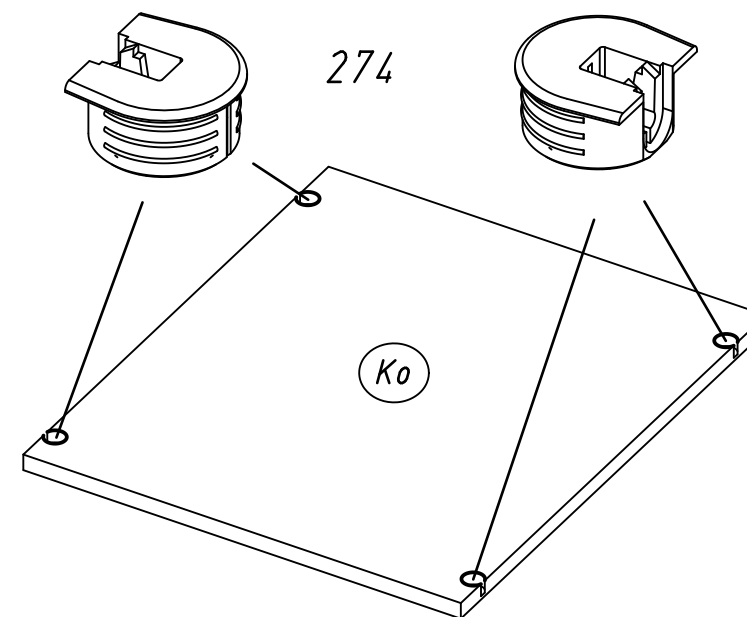
29 259 534 205



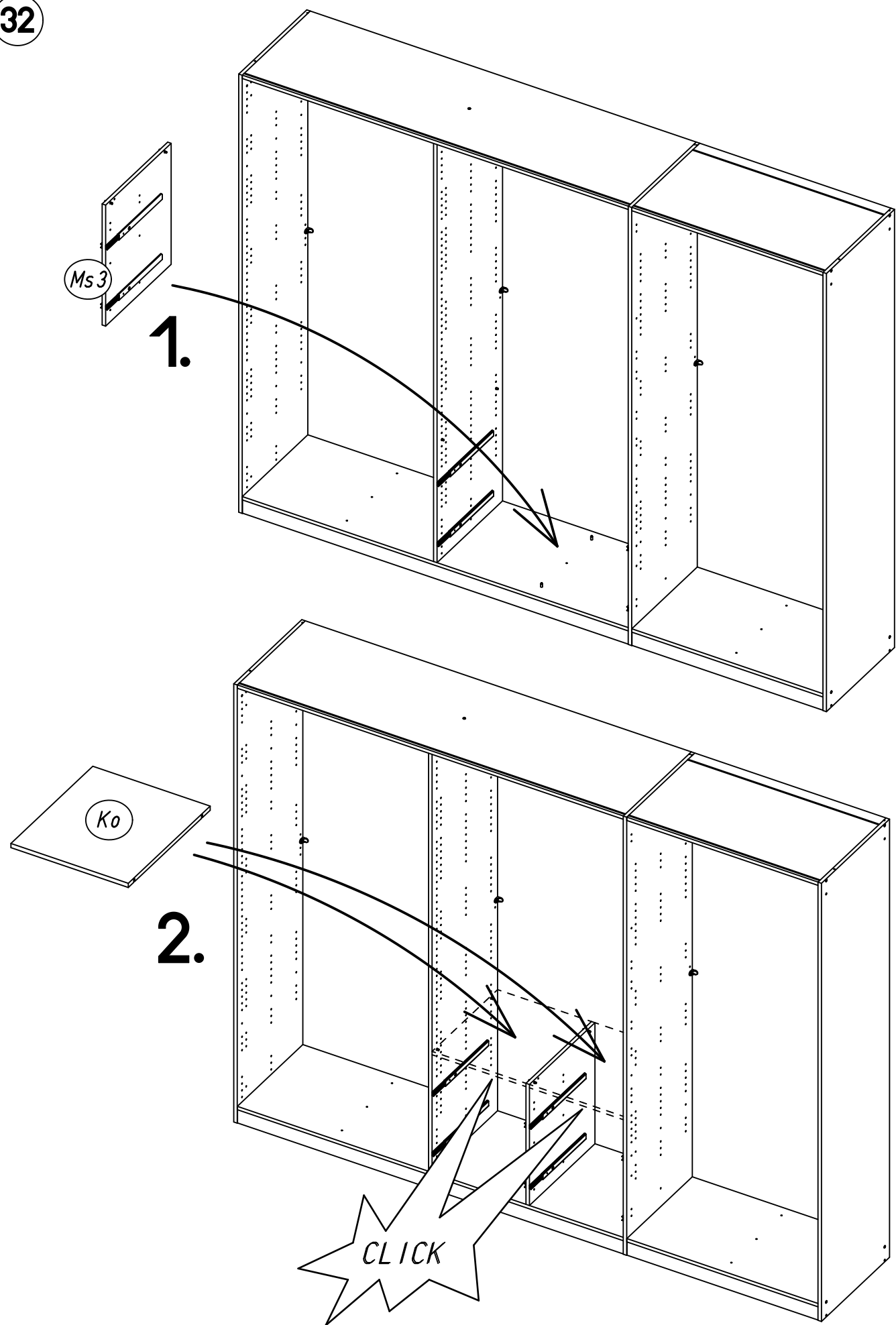
30 807



31 274



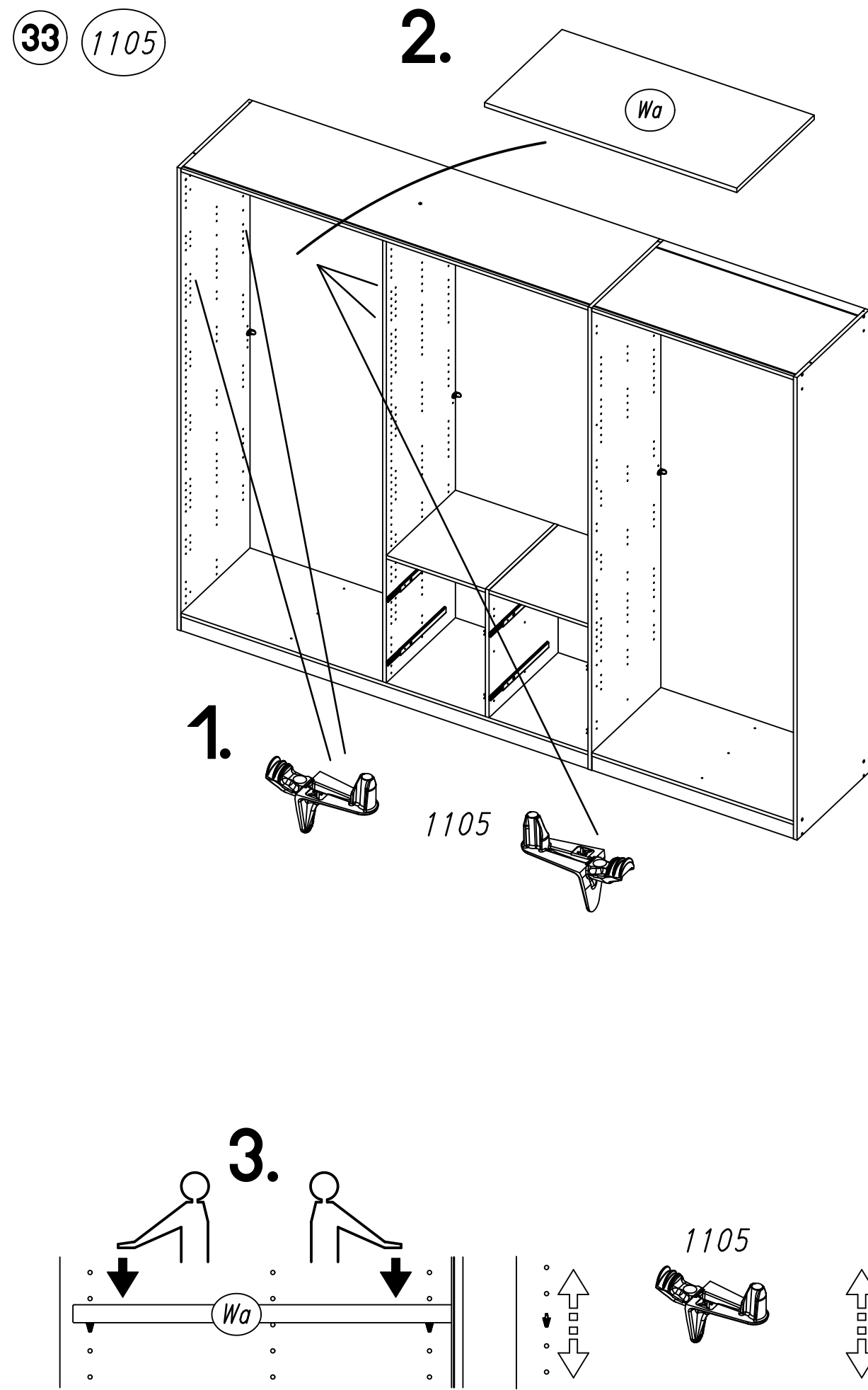
32



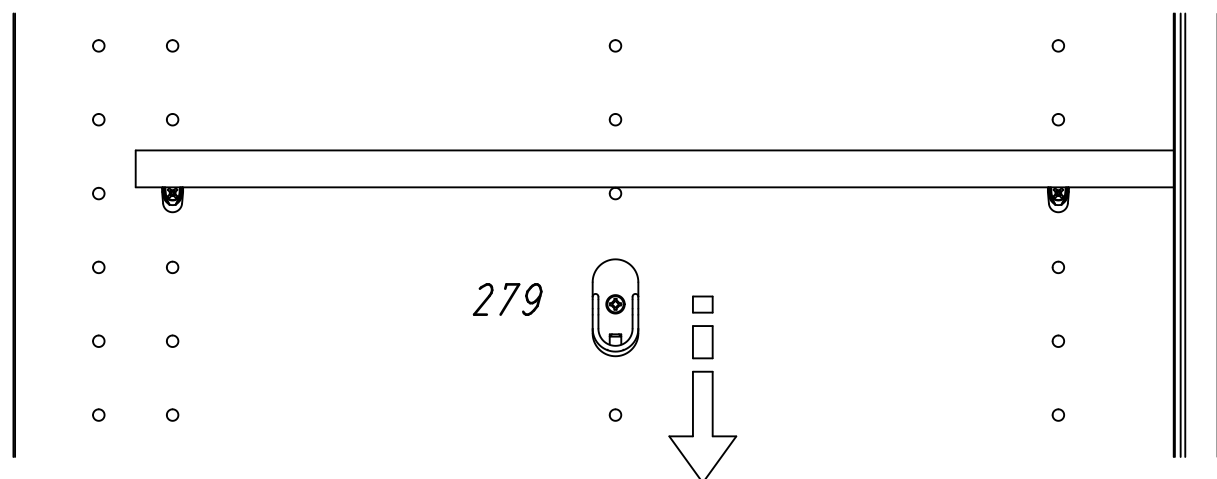
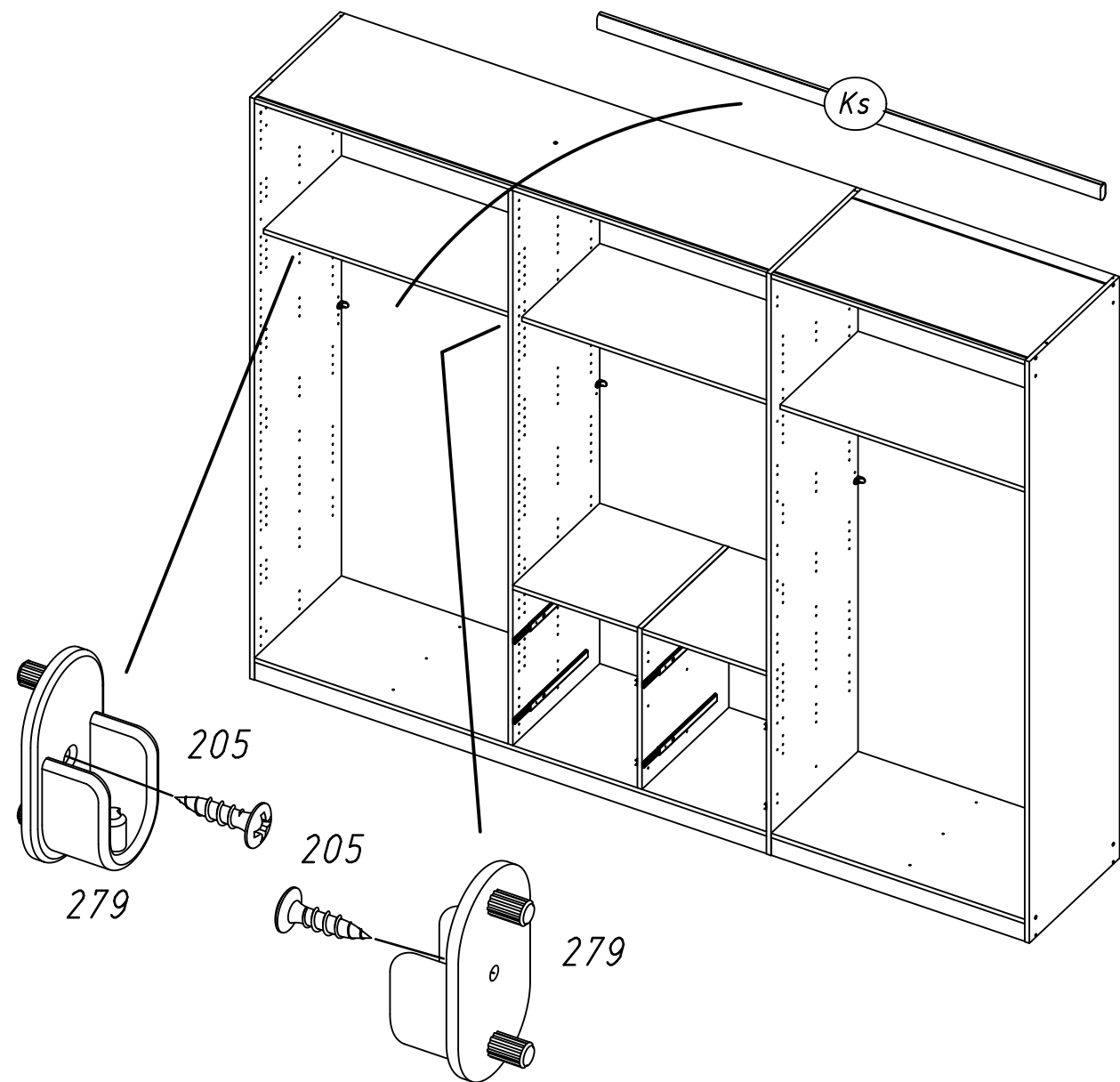
33

1105

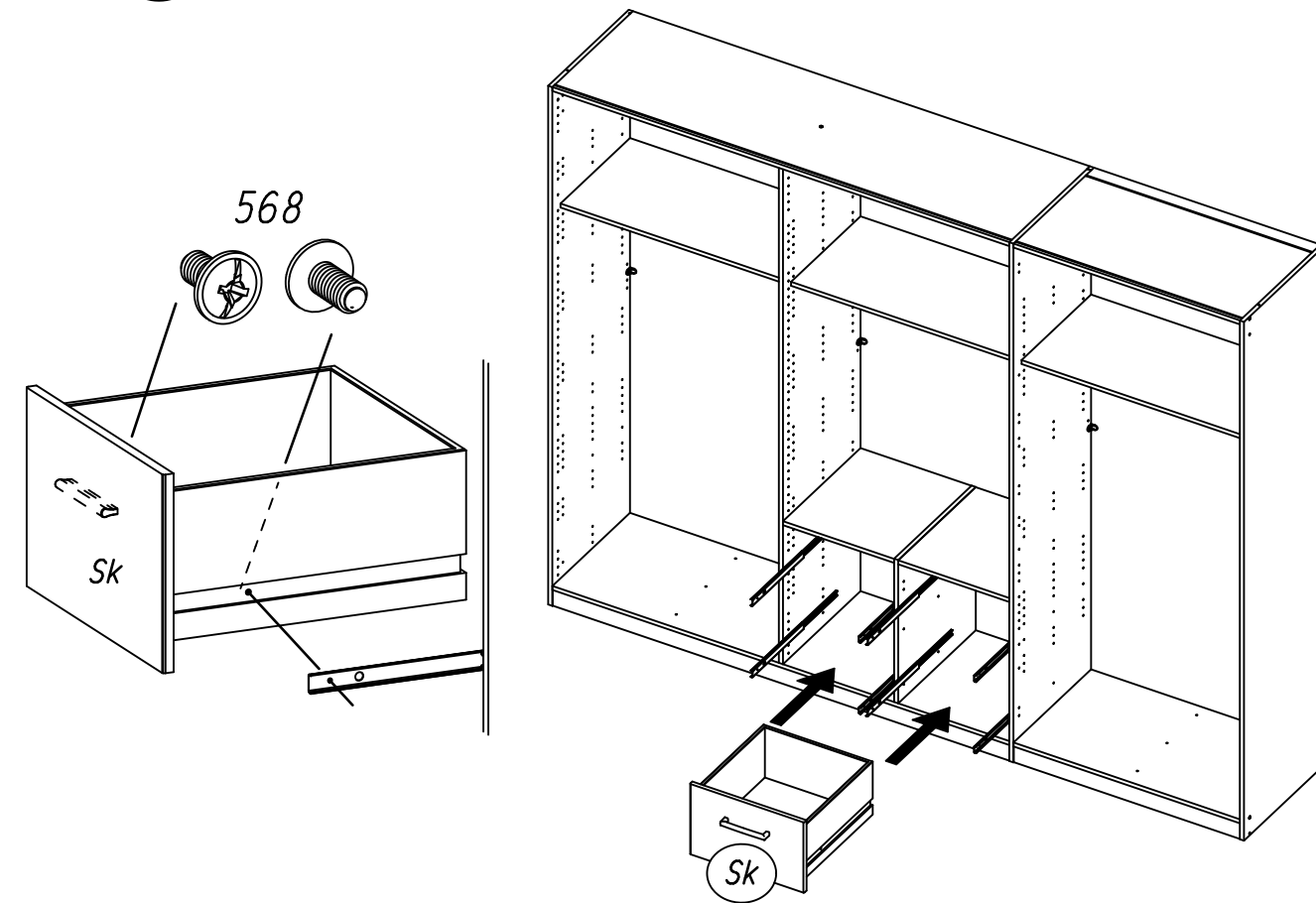
2.



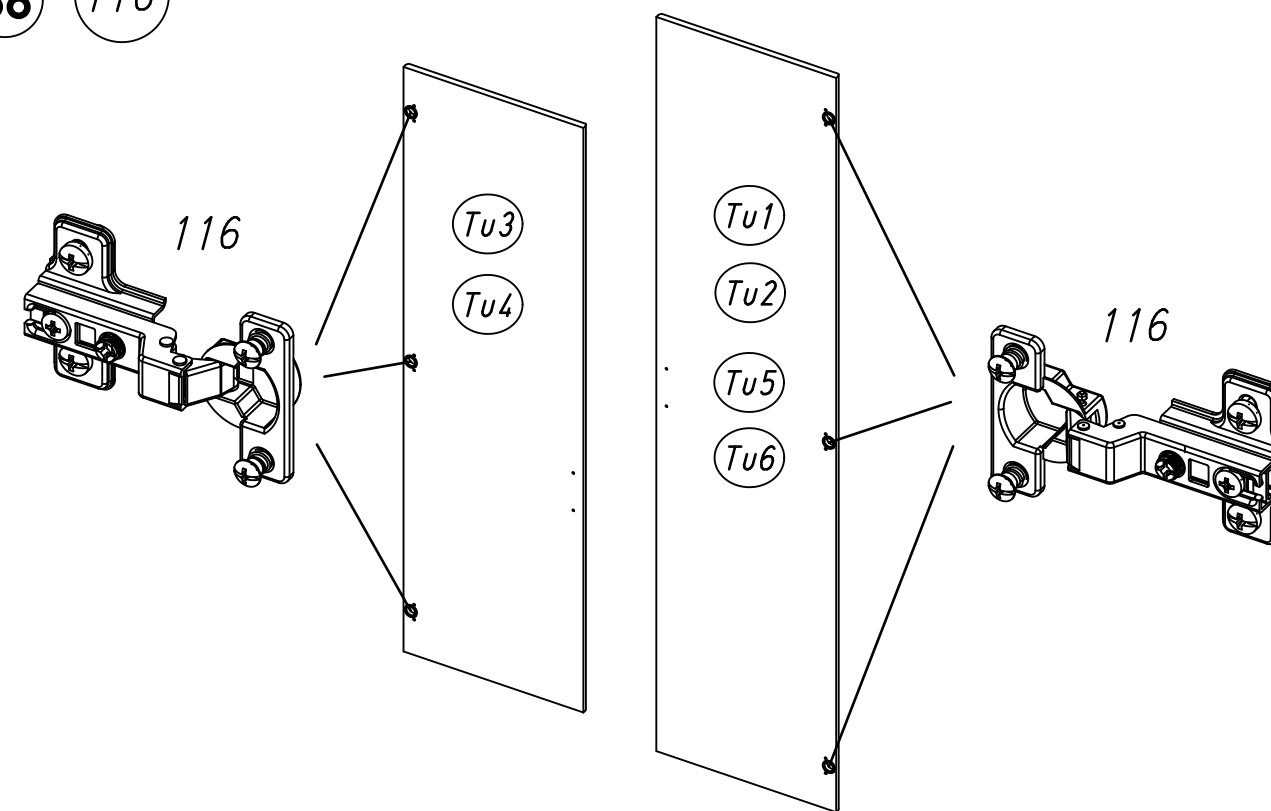
34 205 279



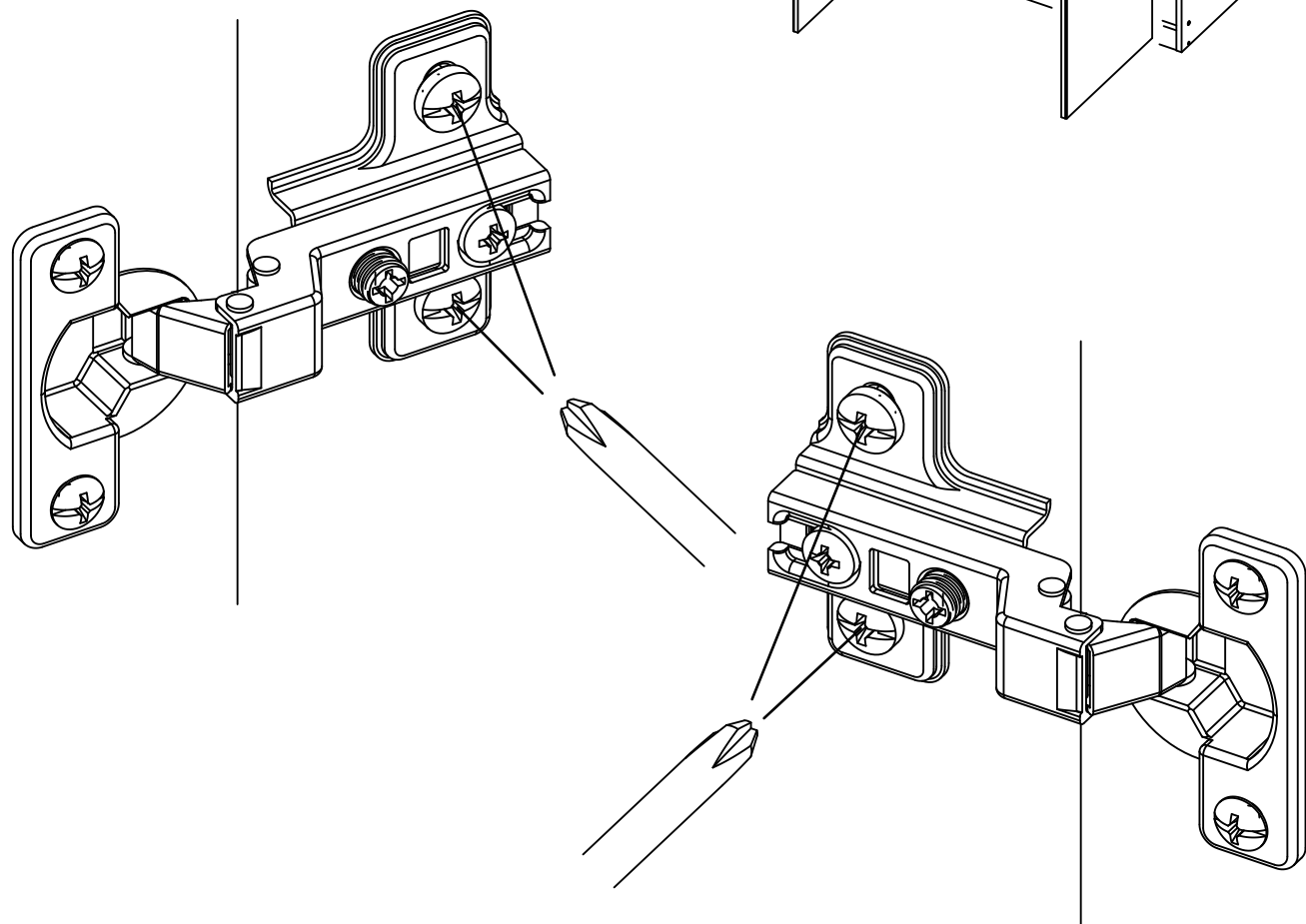
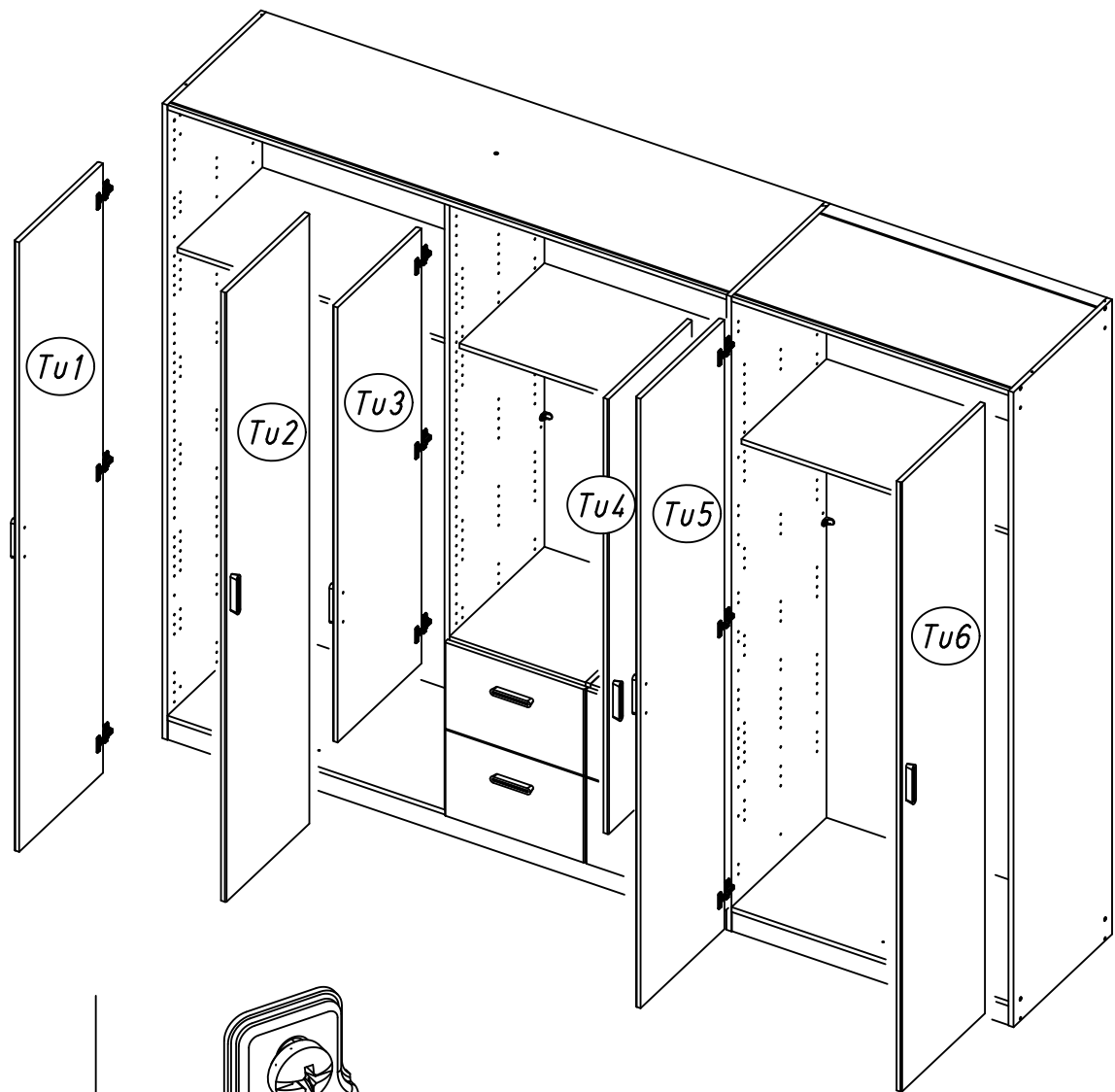
35 568



36 116

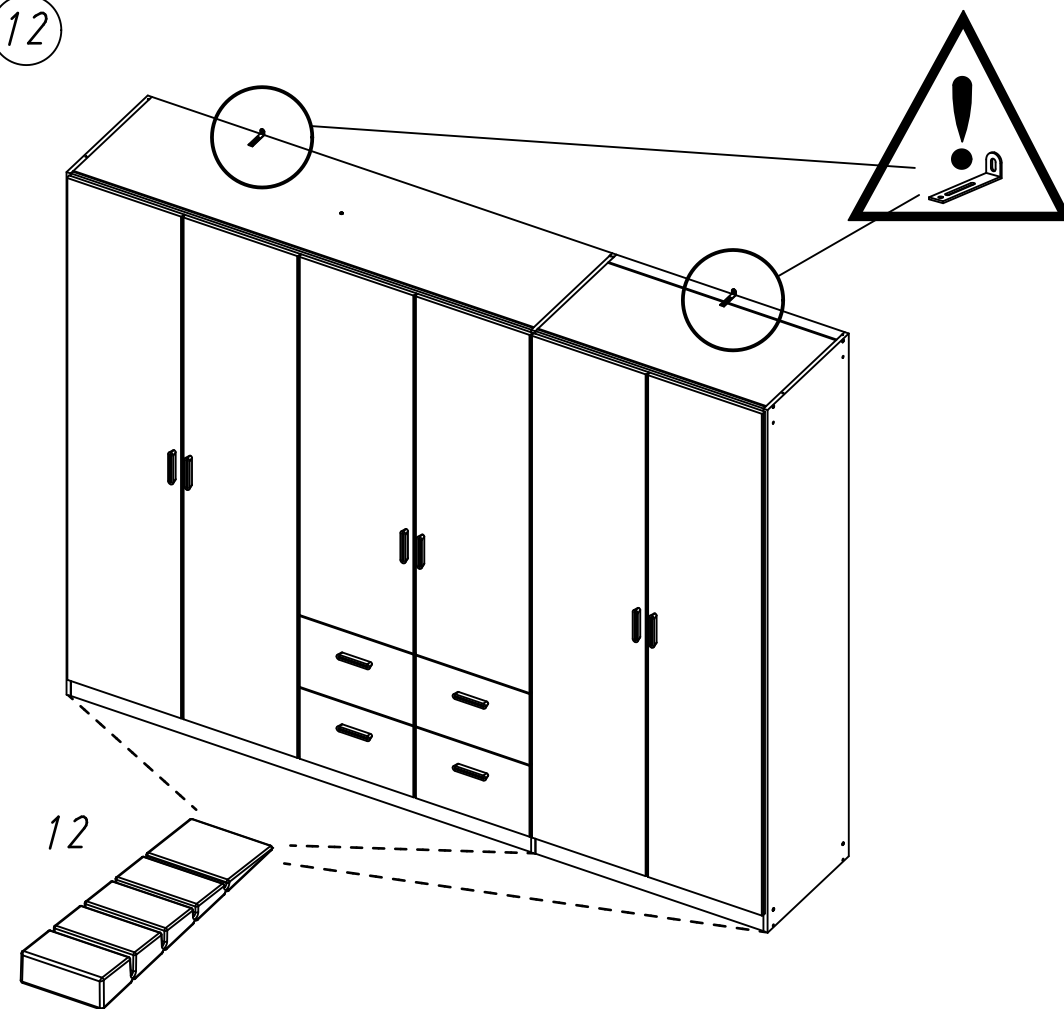


37



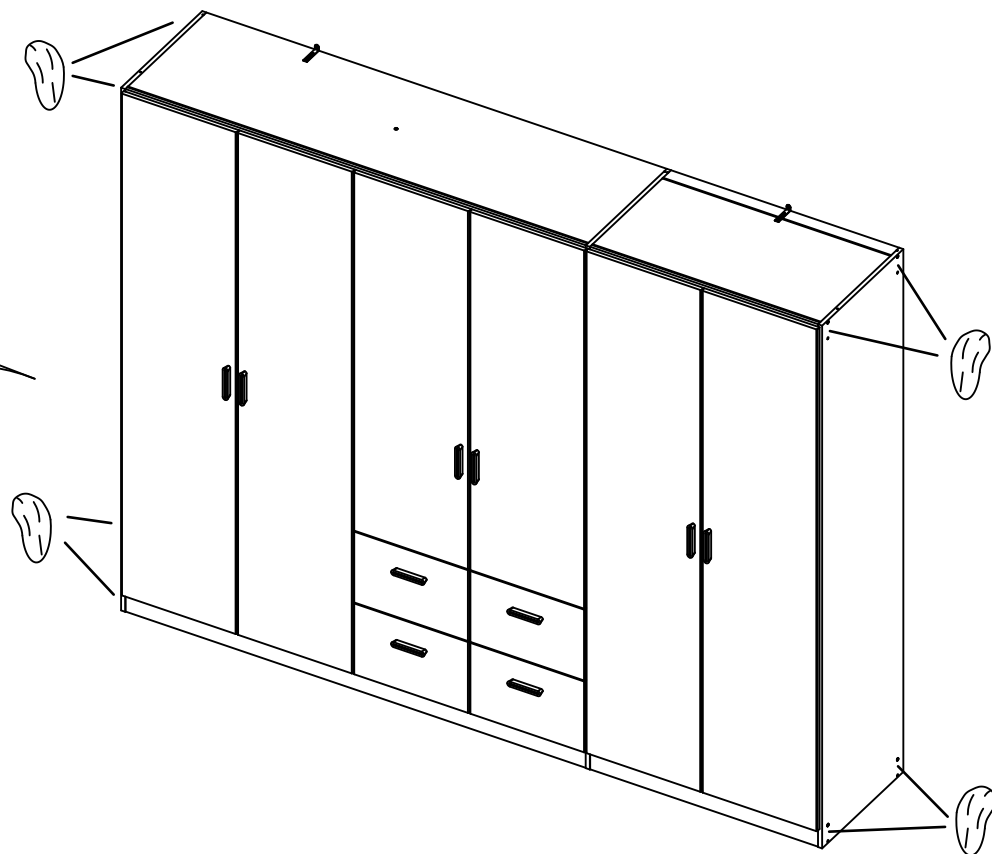
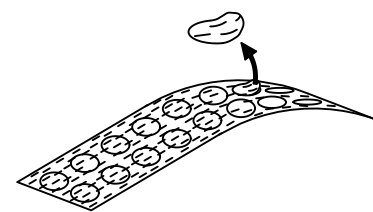
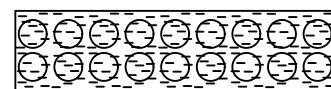
38

12



39

ABD-FOLIE
147x46



40

