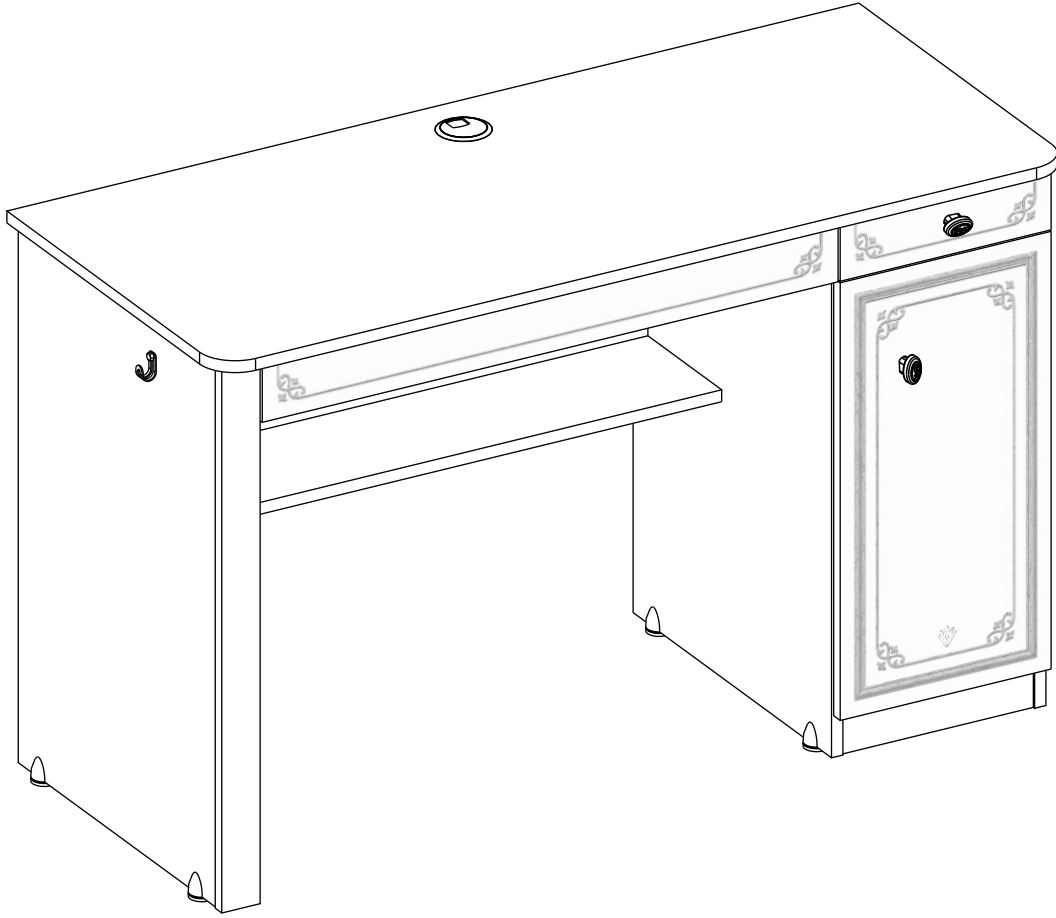


20.75.1101.00



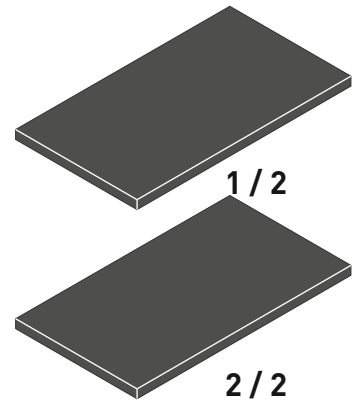
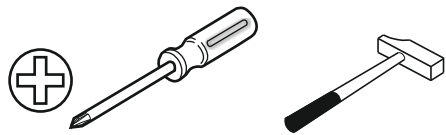
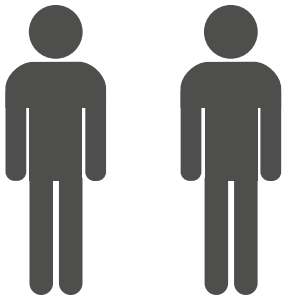
GARANTİ BELGESİ VE
KULLANMA KILAVUZU



WARRANTY CERTIFICATE
AND USER MANUAL

شهادة الضمان ودليل المستخدم

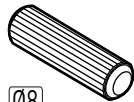




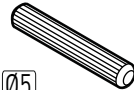
13.07.01.108 x 23



13.07.01.110 x 23



Ø8
13.01.01.111 x 26



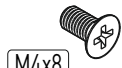
Ø5
13.01.01.110 x 4



3,5x16
13.02.01.001 x 1



4,2x16
13.02.01.015 x 6



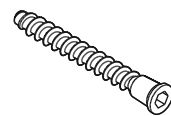
M4x8
13.03.01.016 x 4



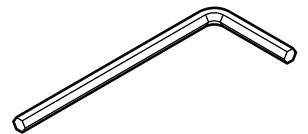
4x16
13.02.01.004 x 12



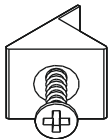
M4x22
13.03.01.010 x 2



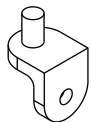
13.02.01.019 x 5



13.07.01.016 x 1



13.01.01.170 x 1



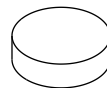
13.01.01.671 x 1



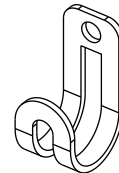
13.02.01.018 x 4



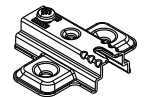
13.07.01.139 x 2



13.07.01.498 x 2



13.07.02.108 x 2



13.04.01.059 x 2



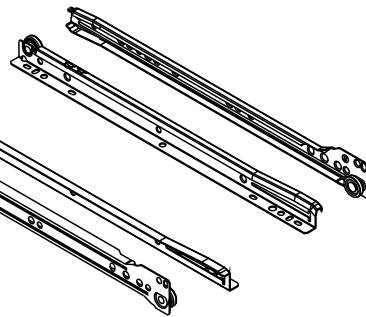
13.07.01.076 x 4



13.07.01.102 x 4



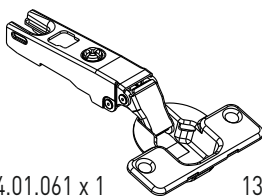
13.01.01.045 x 11



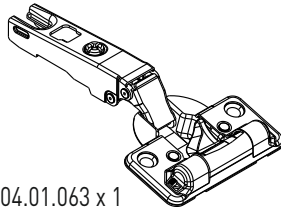
13.05.02.006 x 2



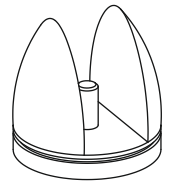
13.06.01.116 x 2



13.04.01.061 x 1

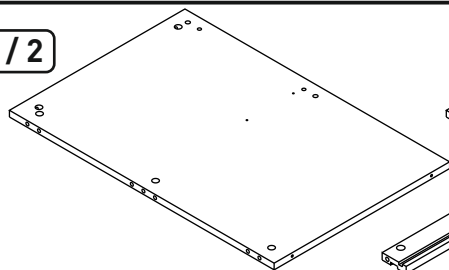


13.04.01.063 x 1

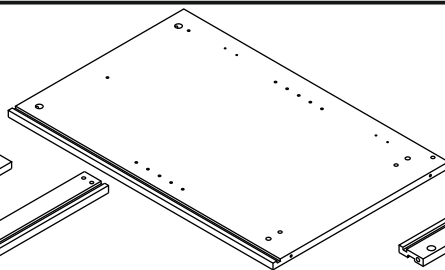


13.01.01.750 x 6

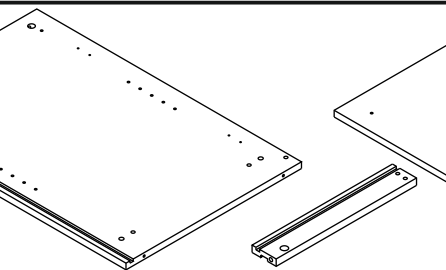
1/2



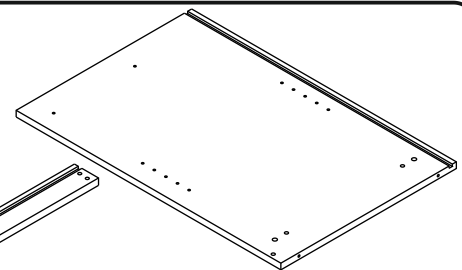
18.75.1101.001 x 1



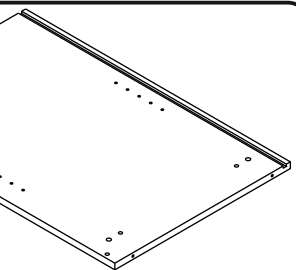
18.75.1101.007 x 1



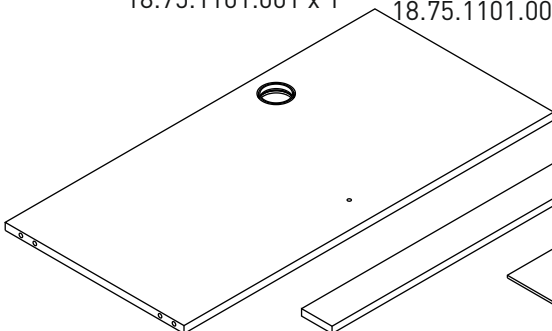
18.75.1101.002 x 1



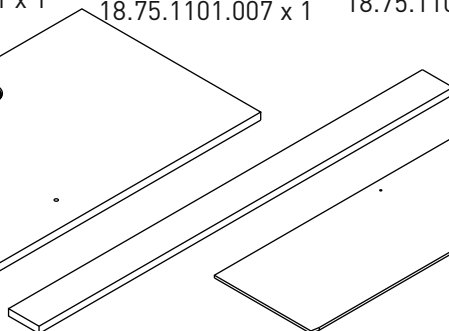
18.75.1101.008 x 1



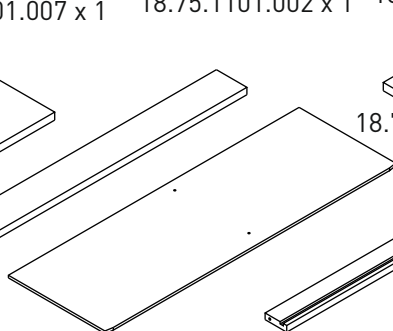
18.75.1101.013 x 1



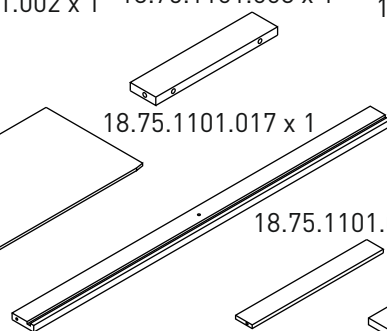
18.75.1101.003 x 1



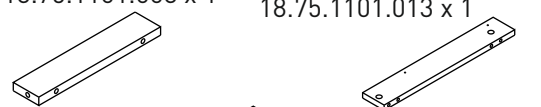
18.75.1101.005 x 1



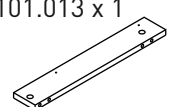
18.75.1101.012 x 1



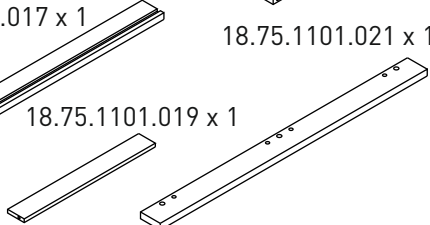
18.75.1101.009 x 1



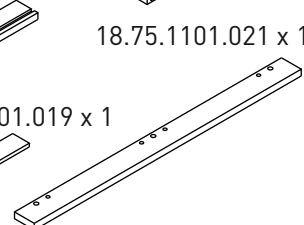
18.75.1101.017 x 1



18.75.1101.021 x 1

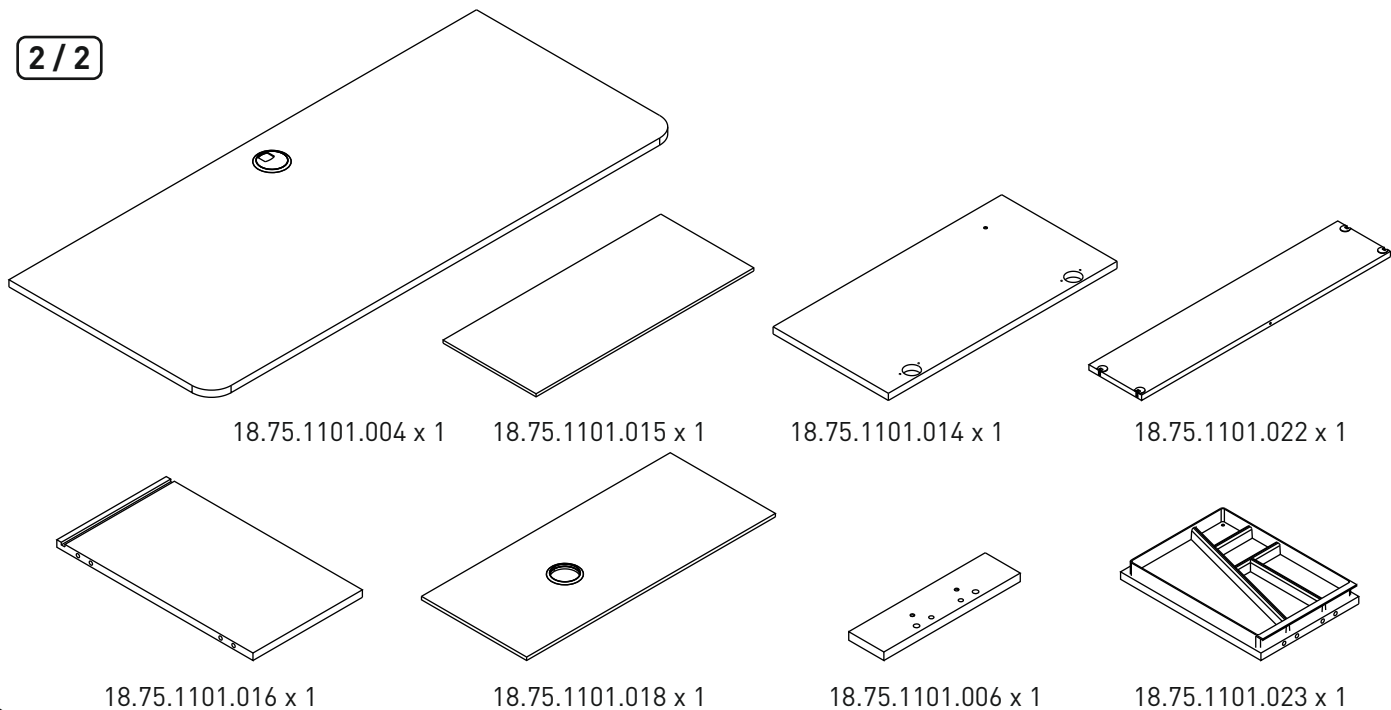


18.75.1101.019 x 1

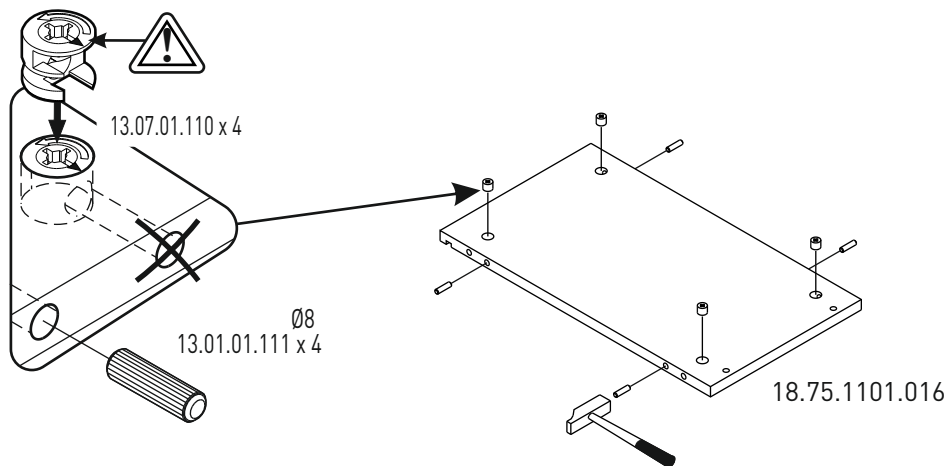


18.75.1101.020 x 1

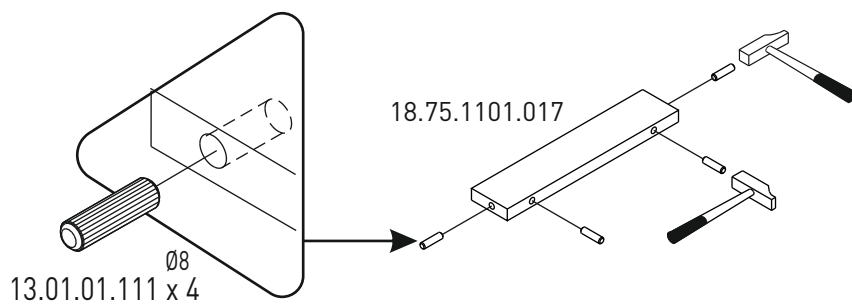
2 / 2



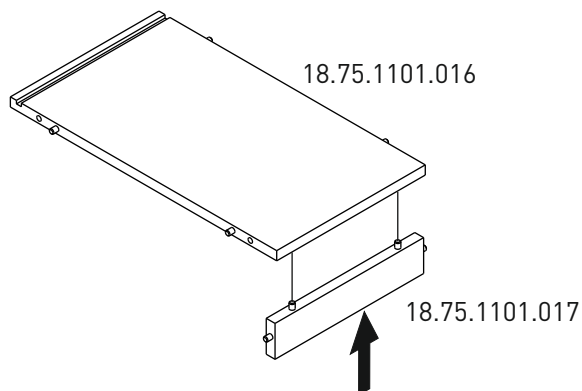
1



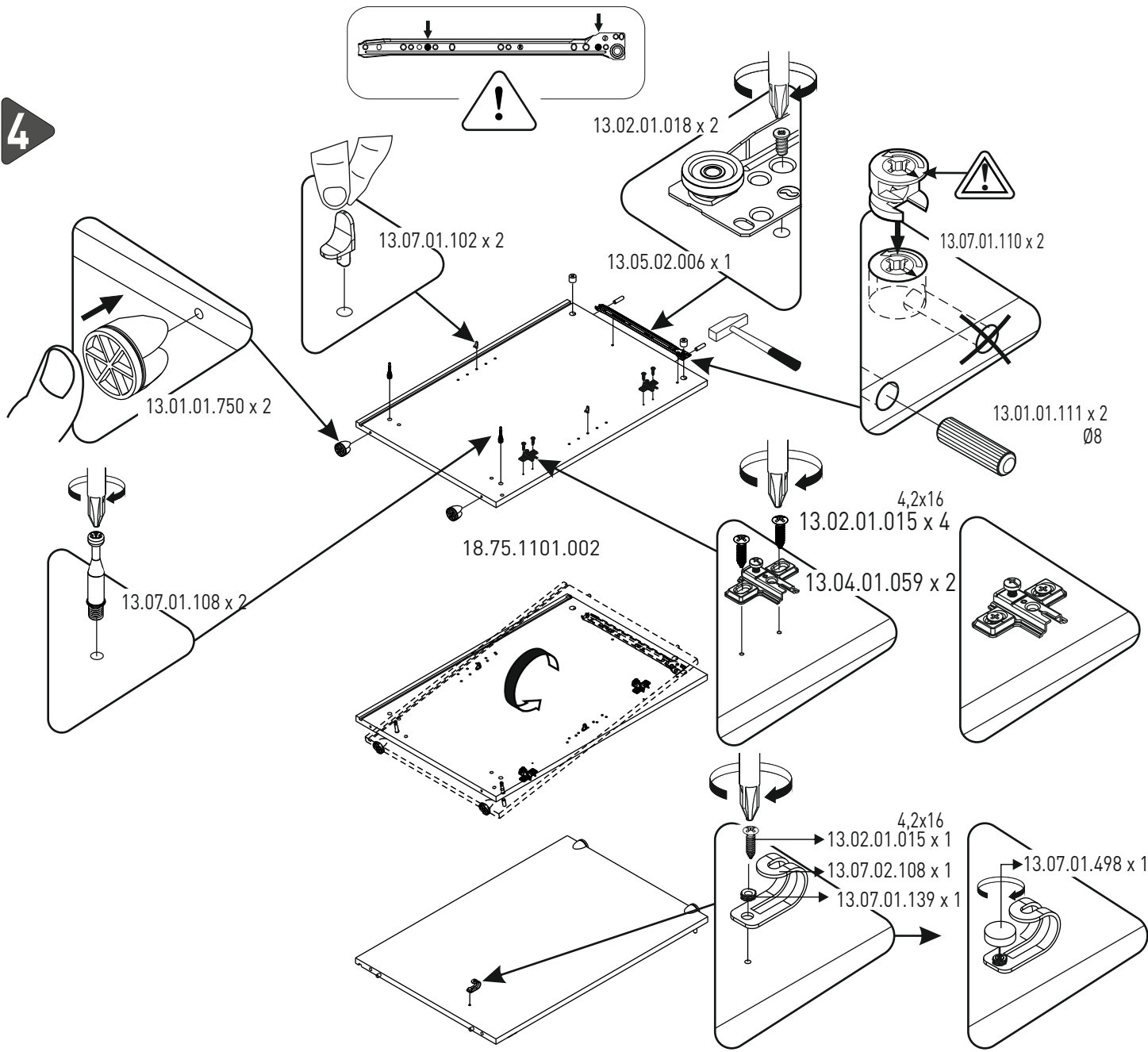
2



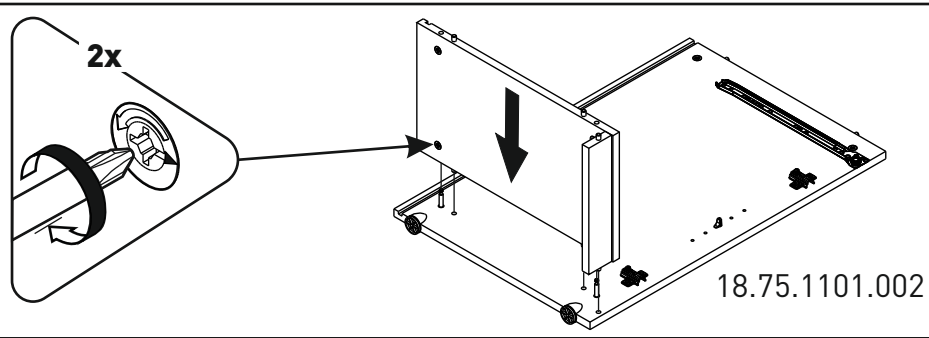
3



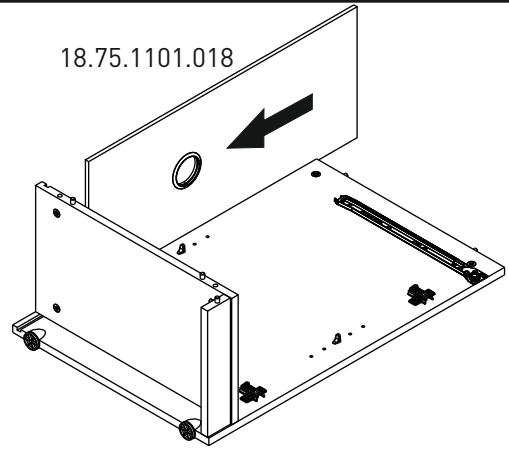
4



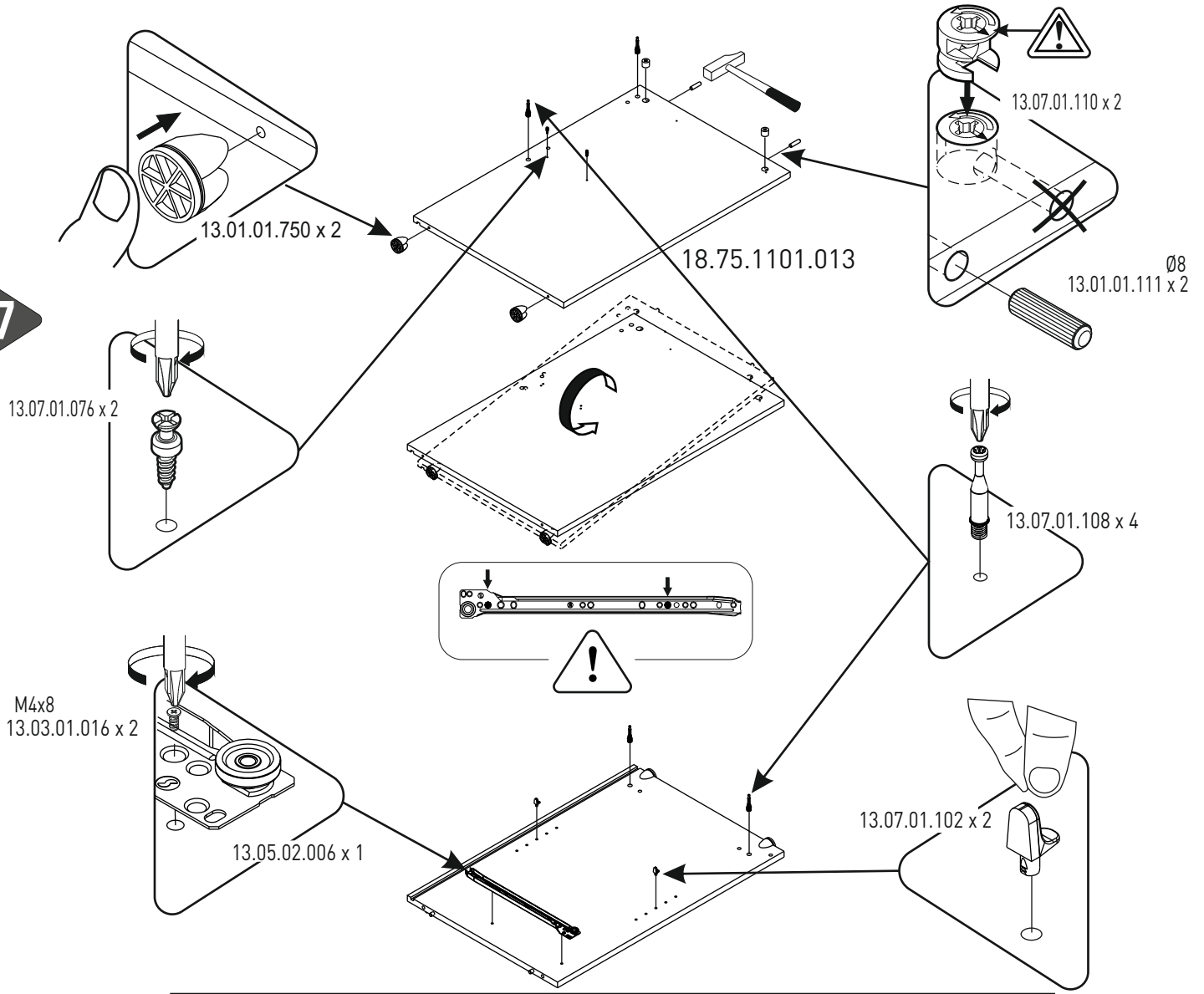
5



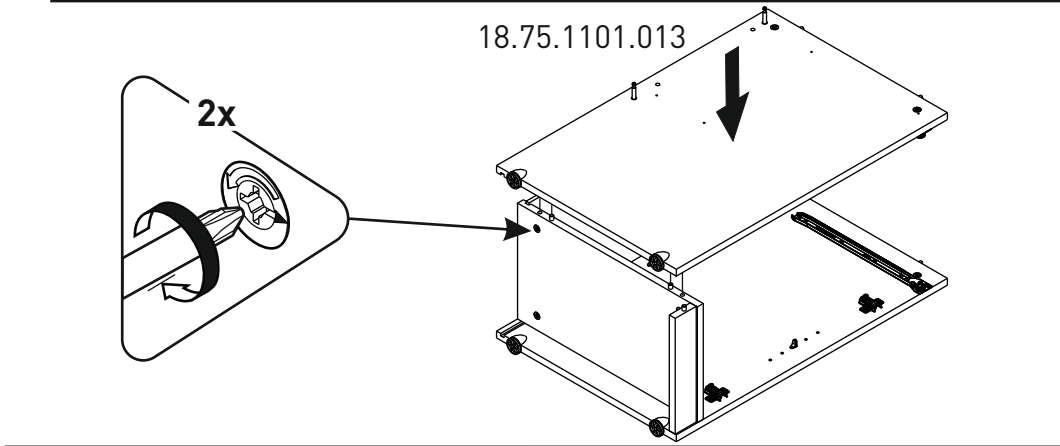
6



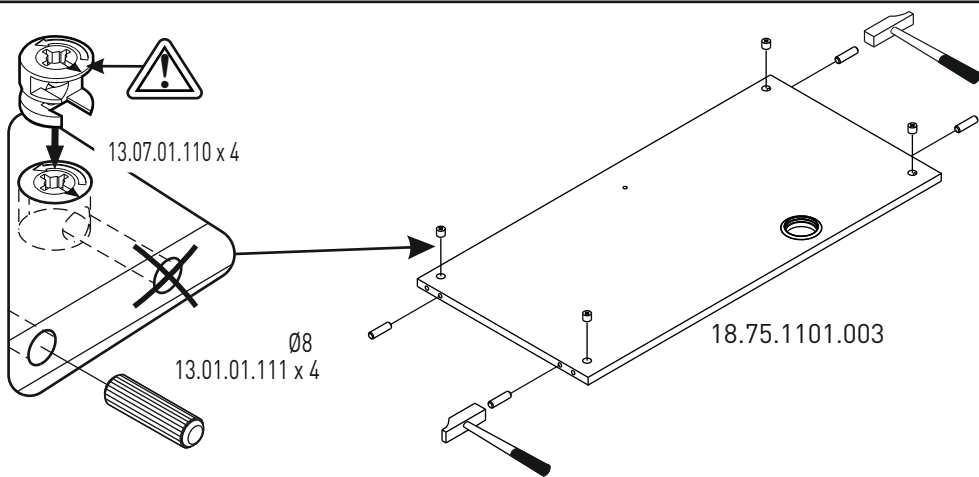
7

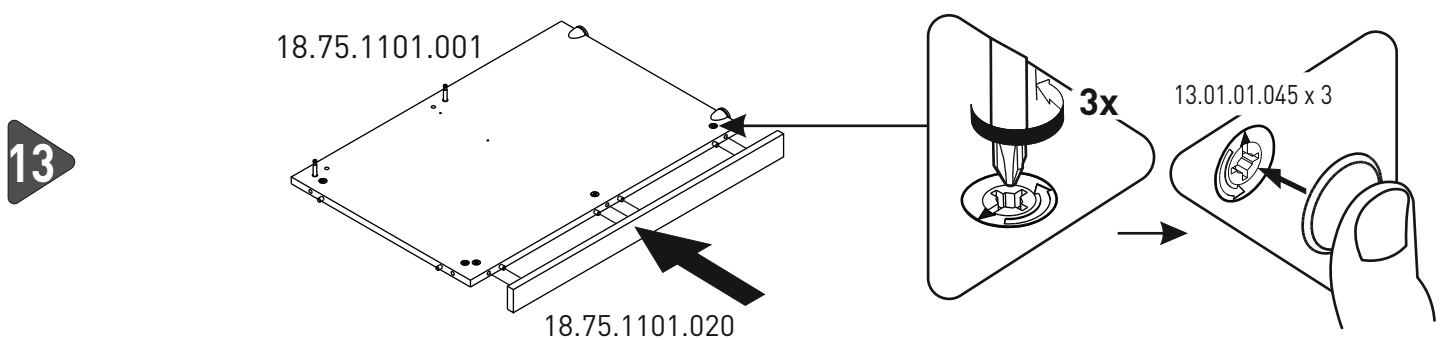
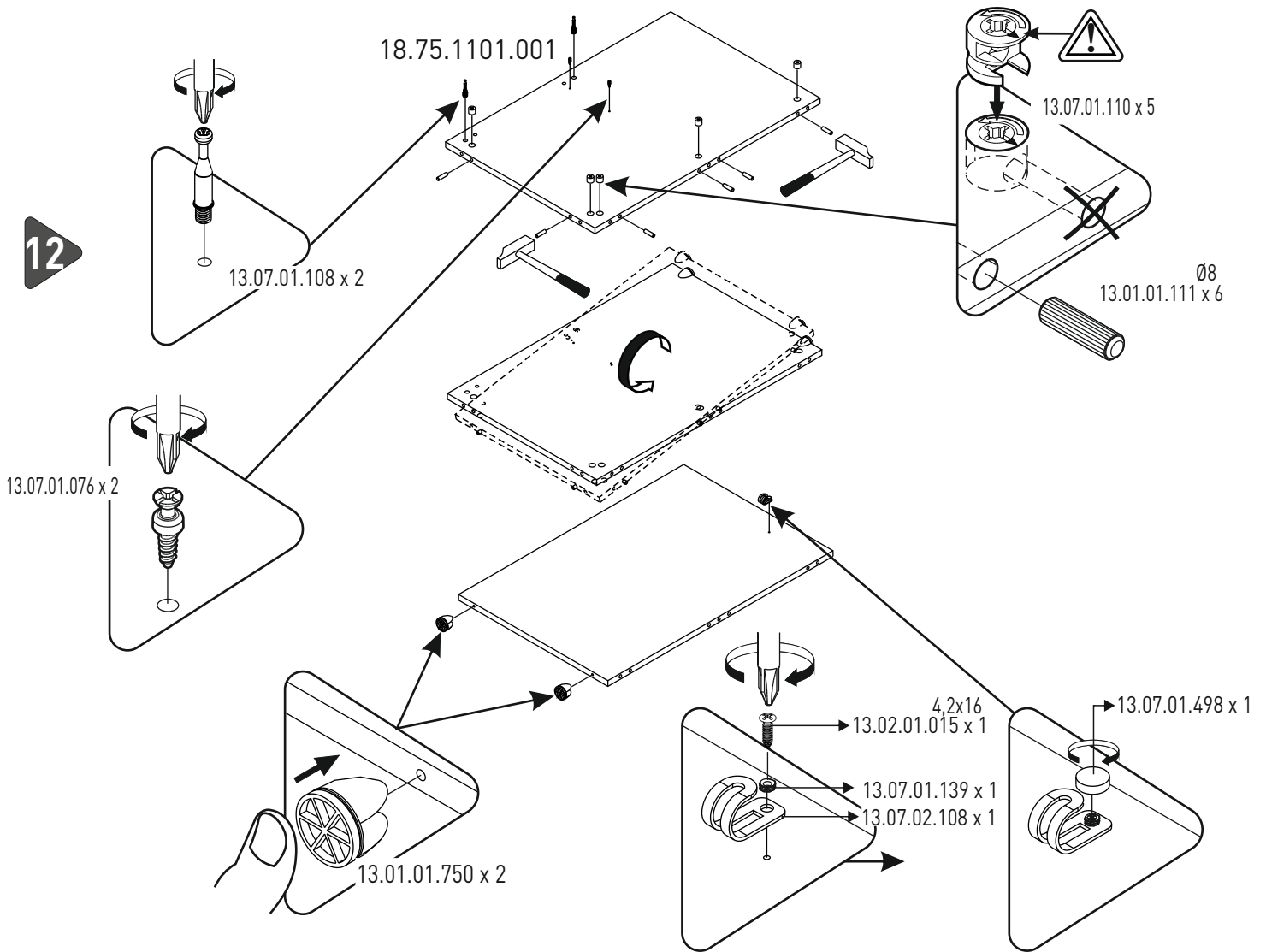
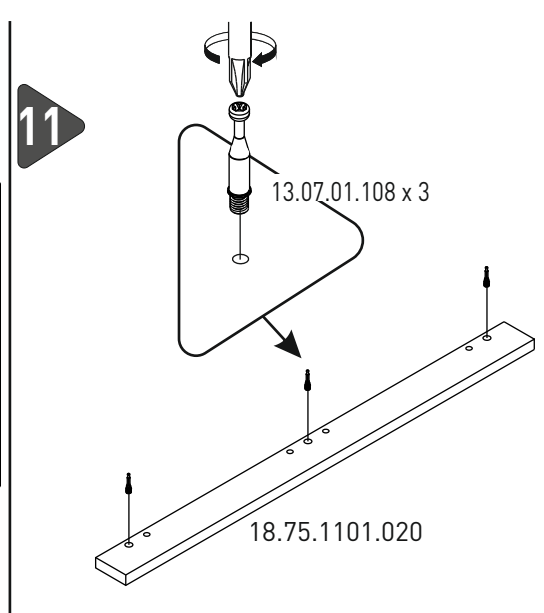
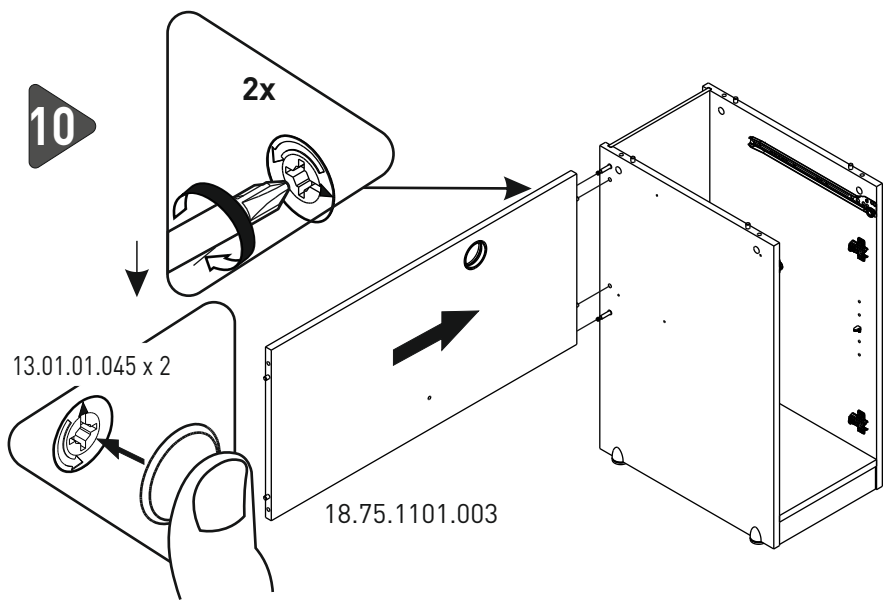


8

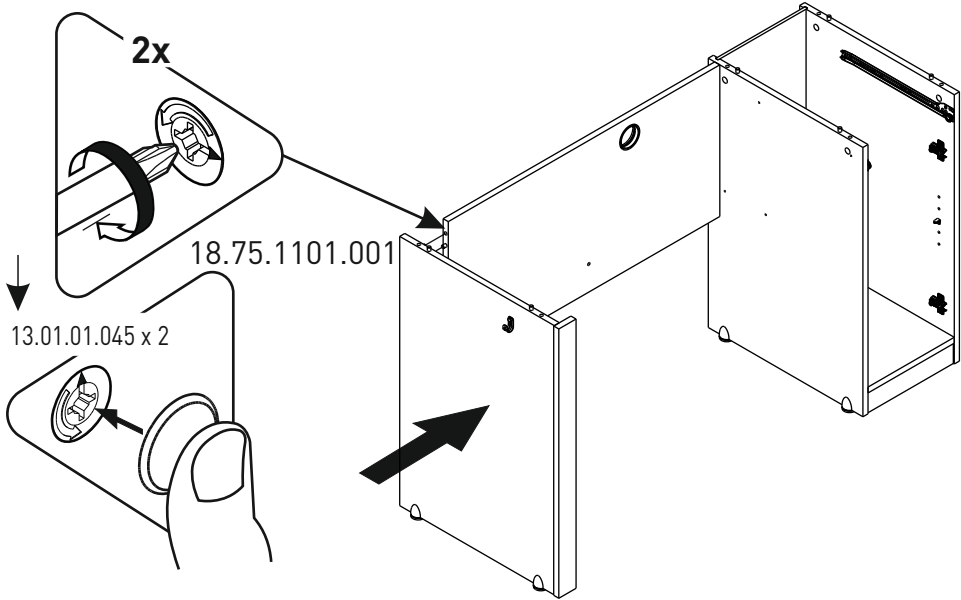


9

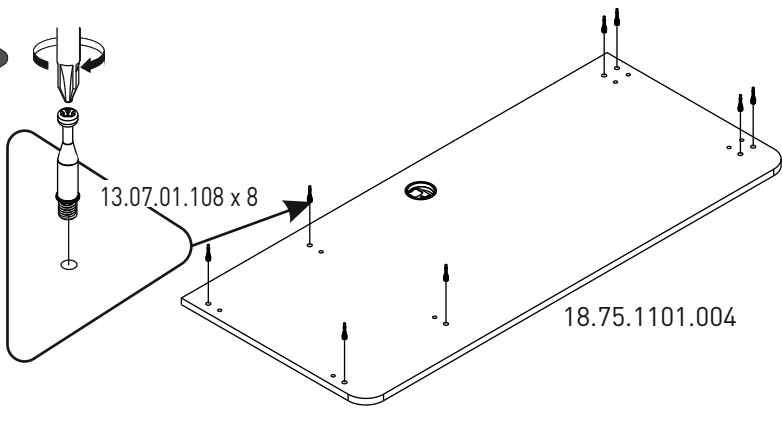




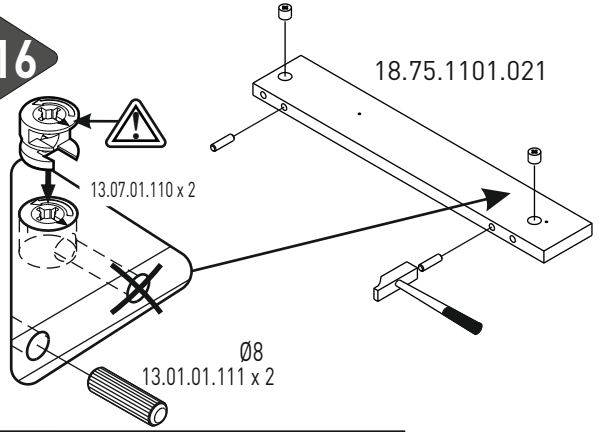
14



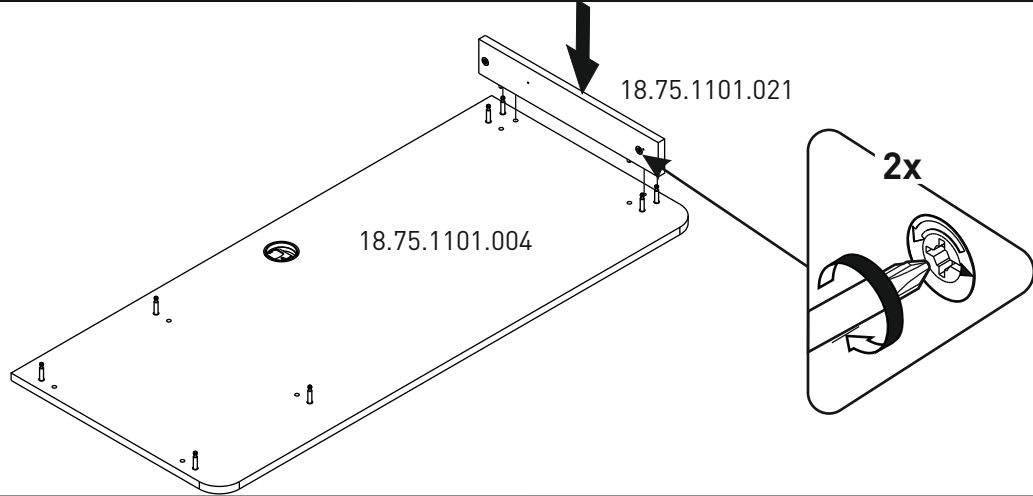
15



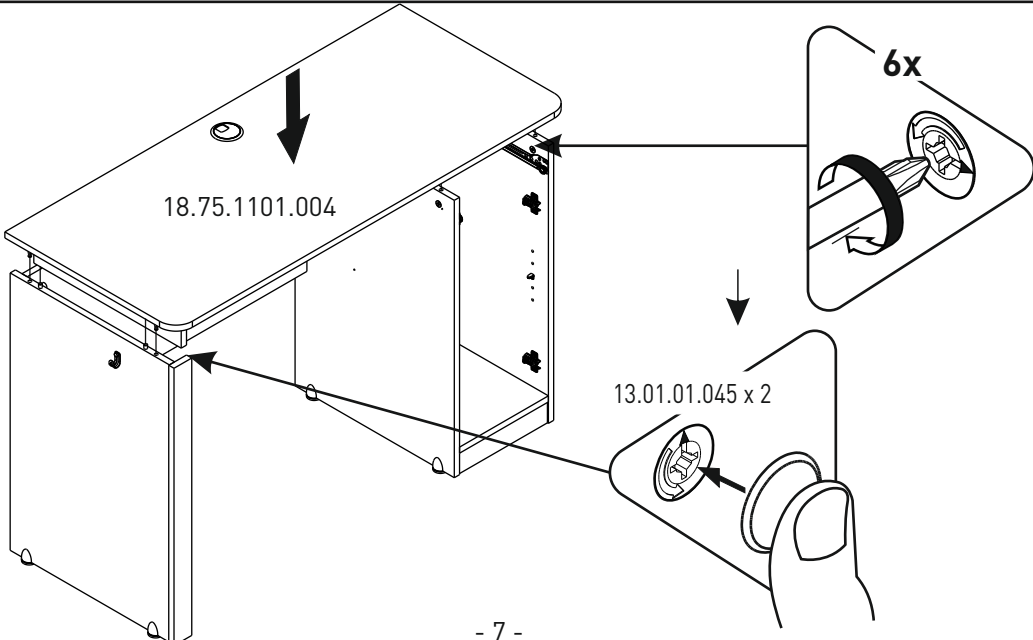
16



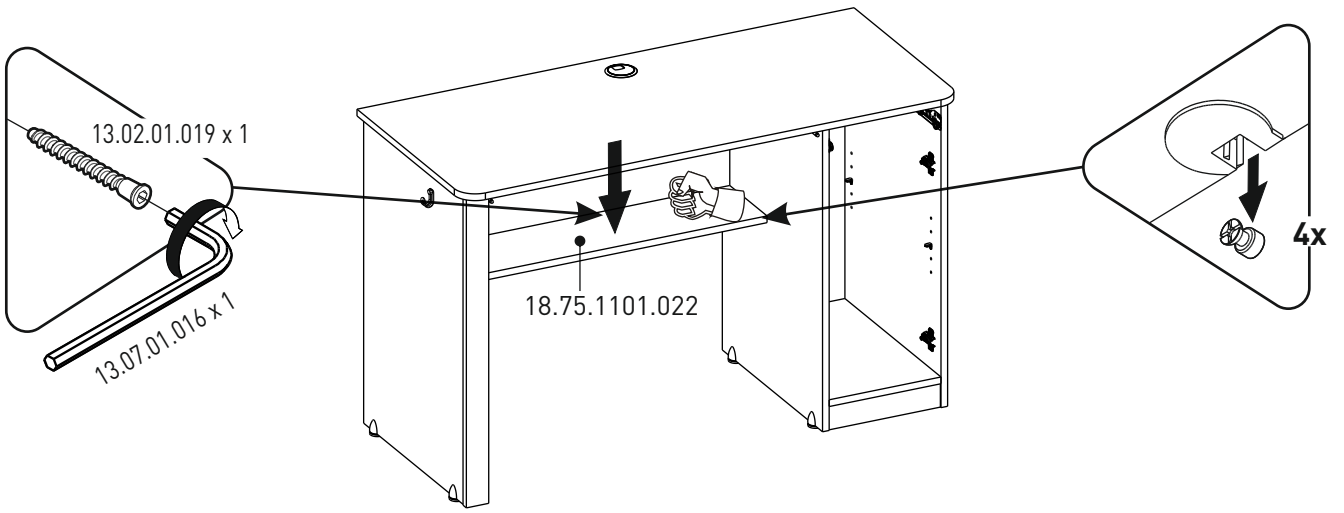
17



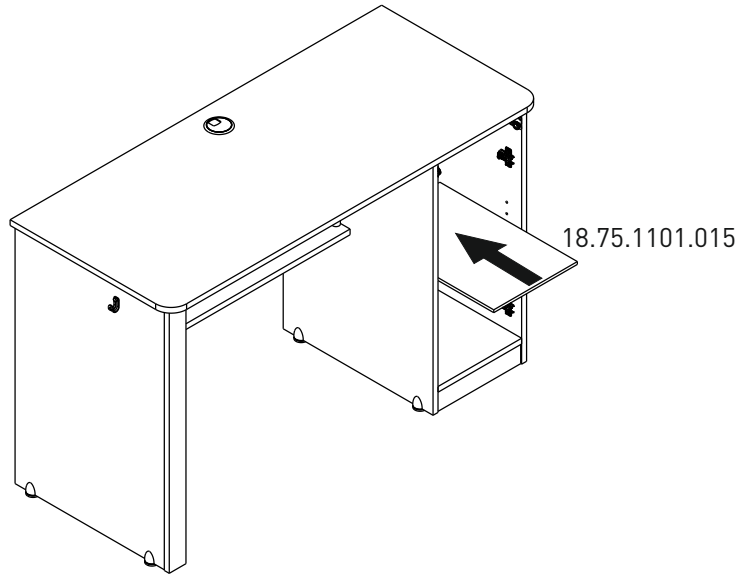
18



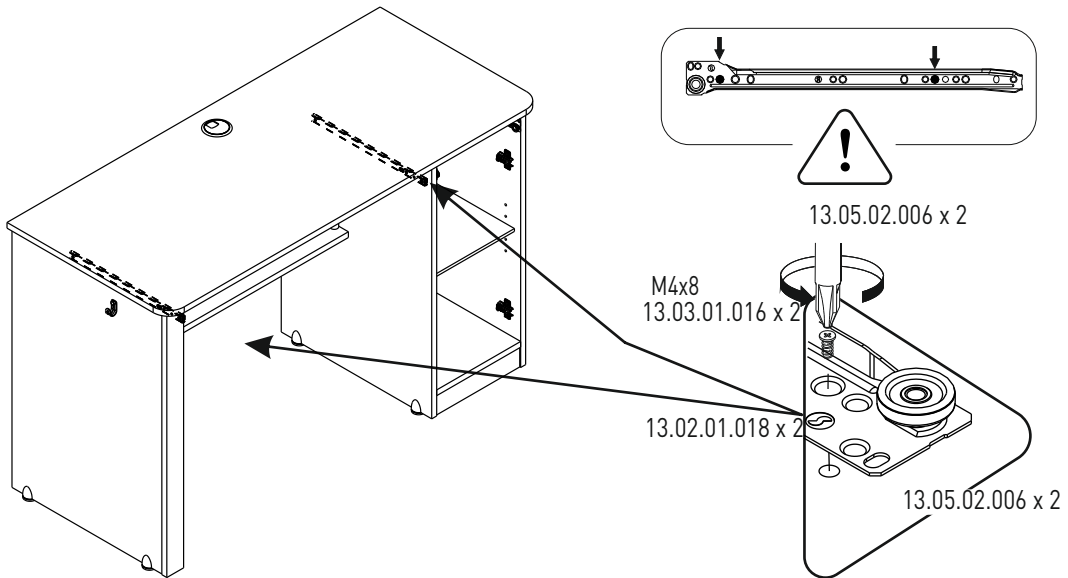
19



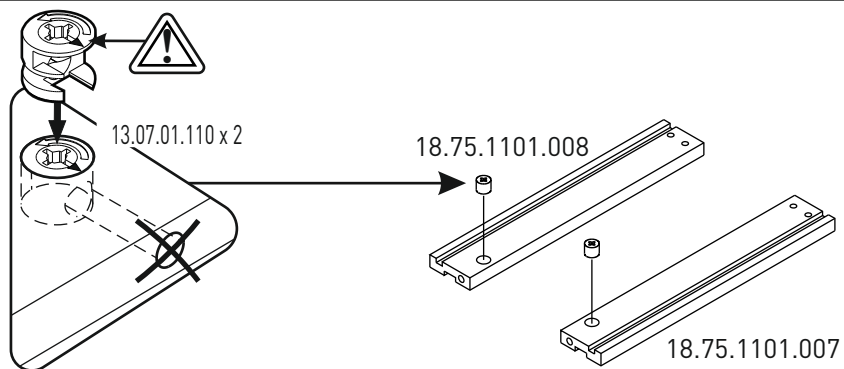
20



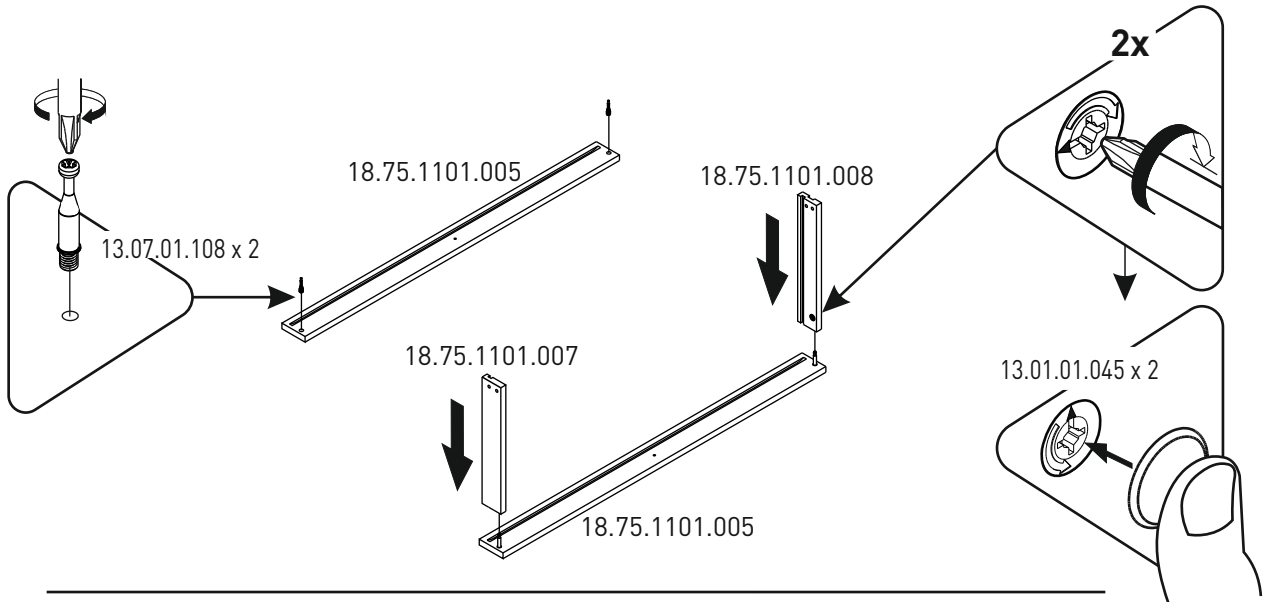
21



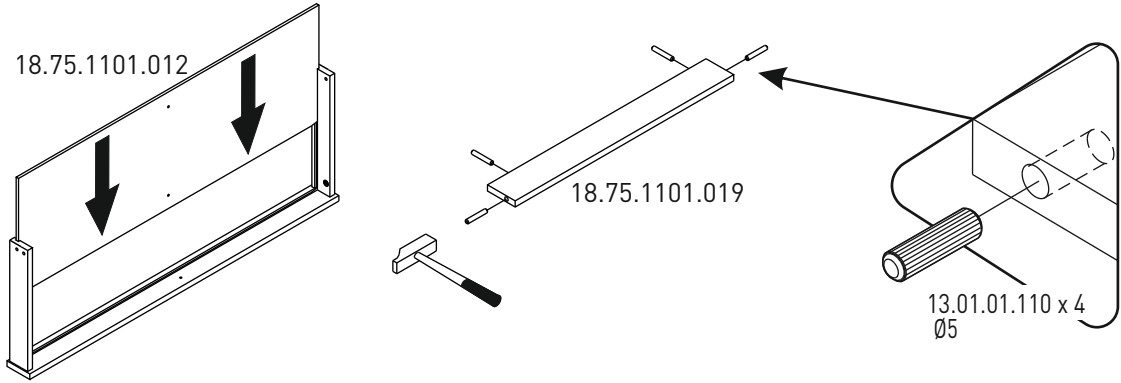
22



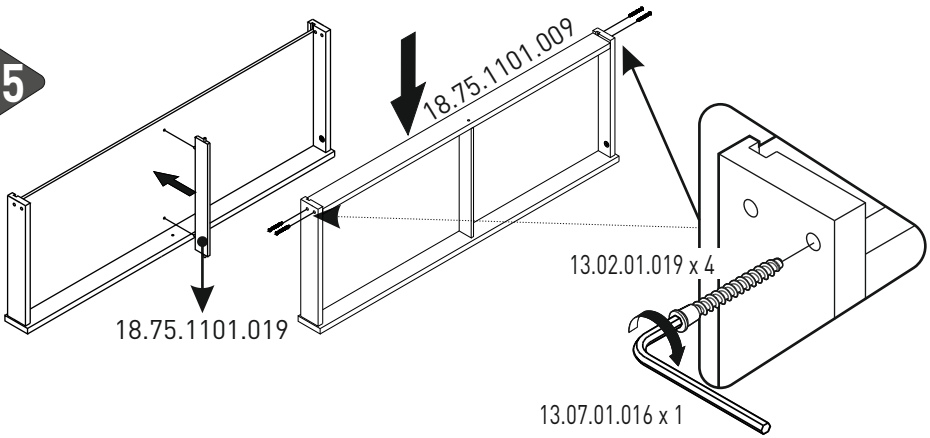
23



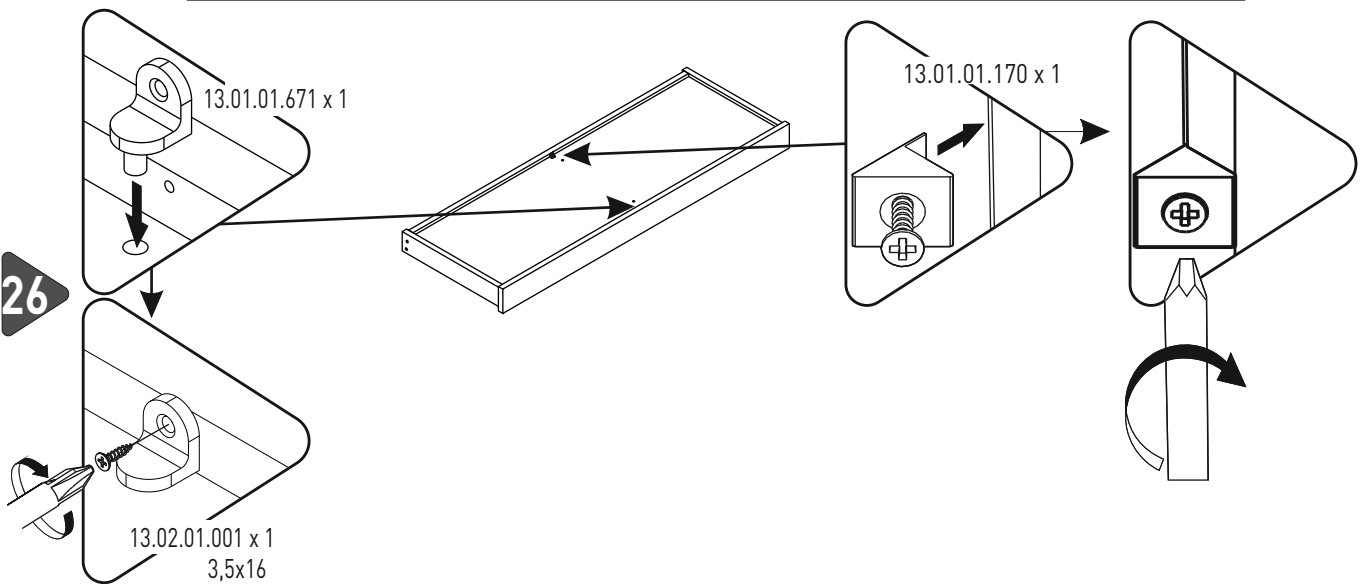
24



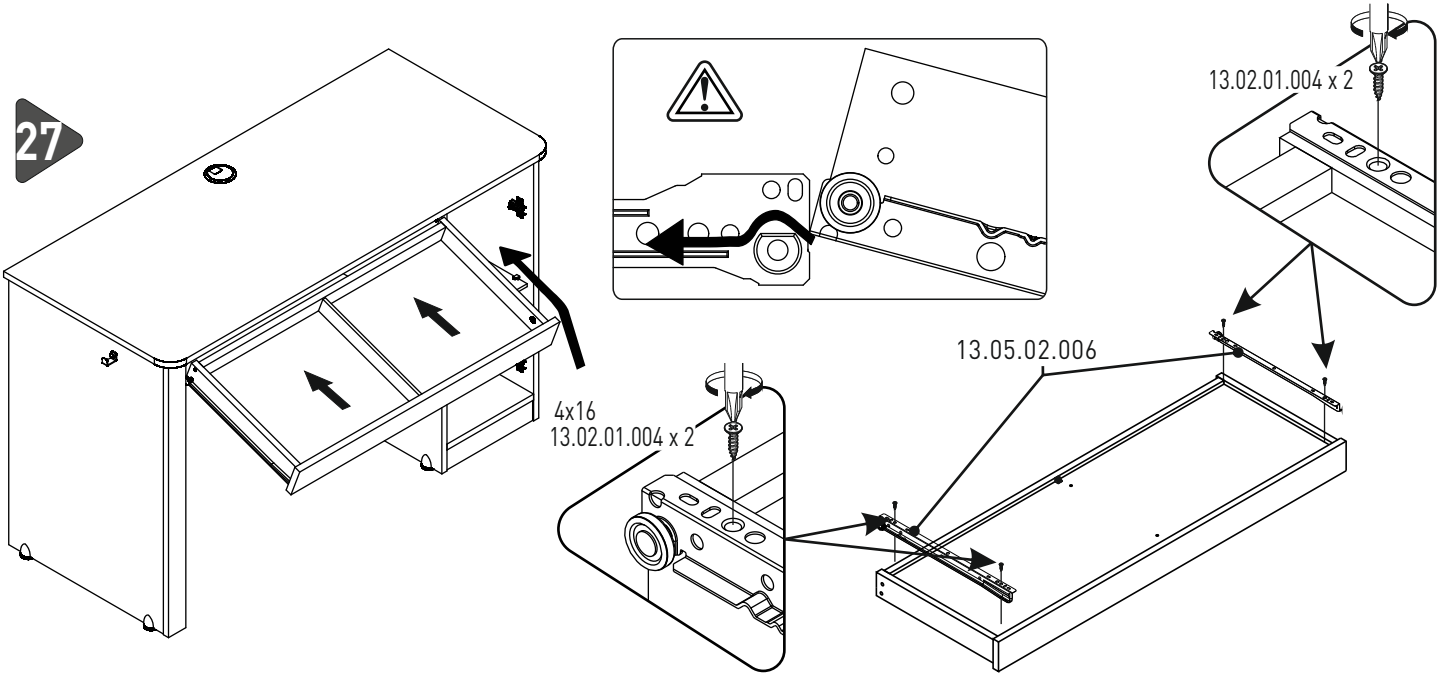
25



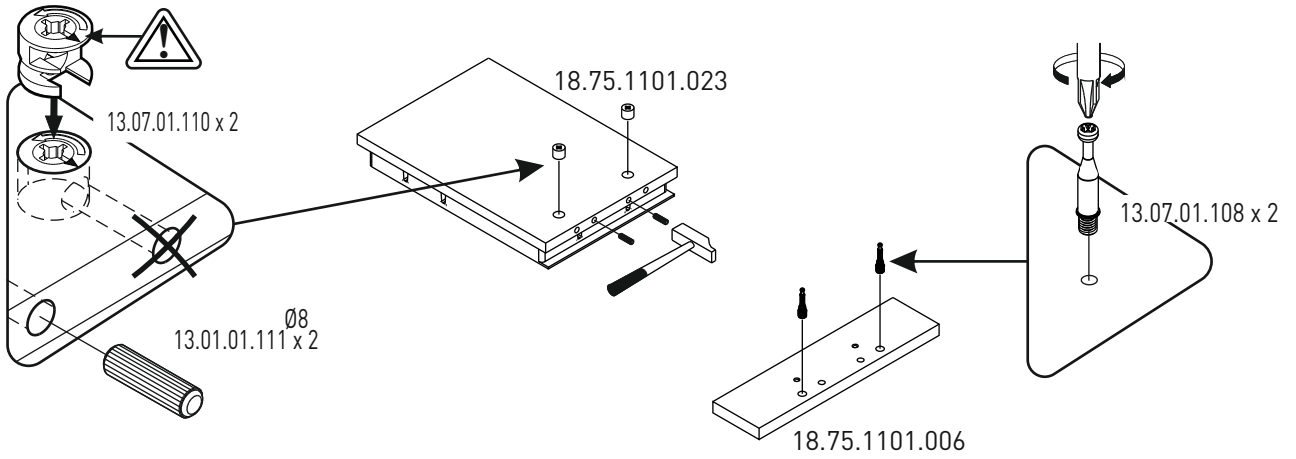
26



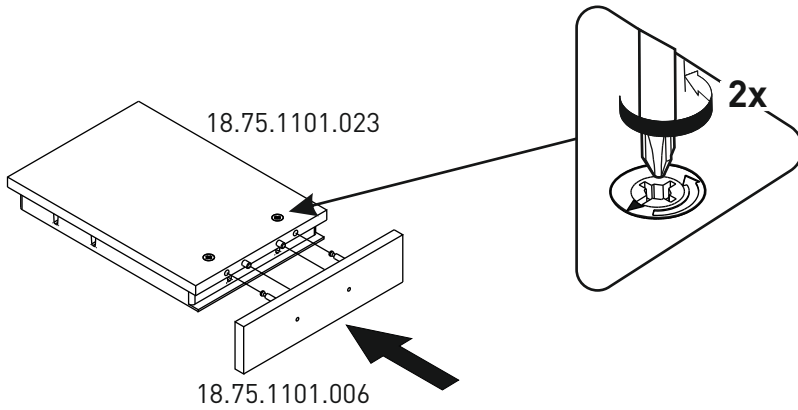
27



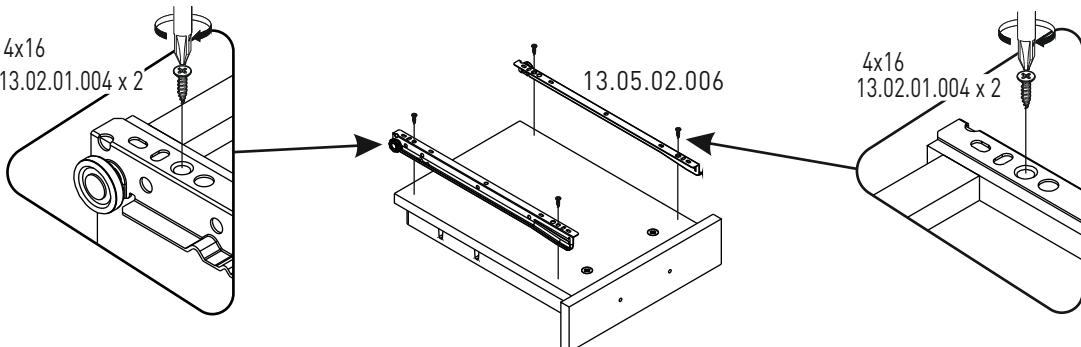
28



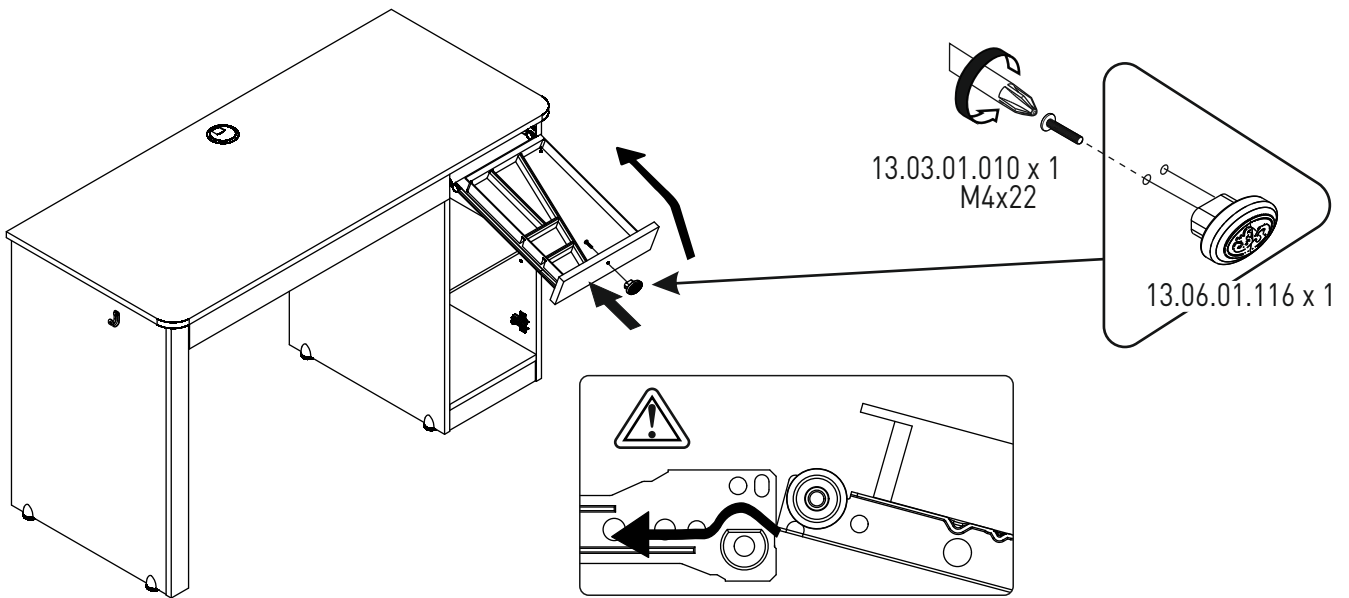
29



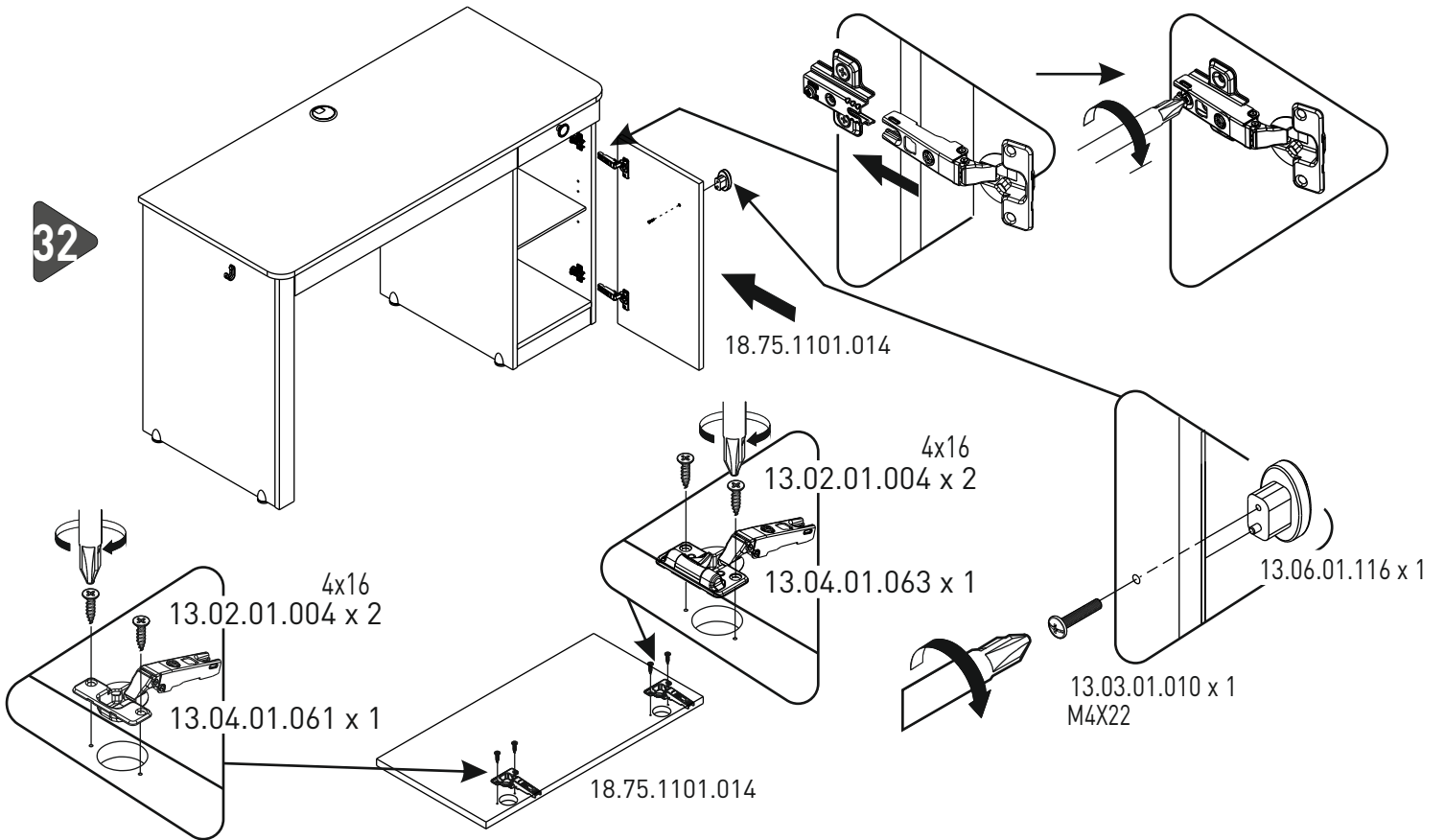
30



31



32



i

