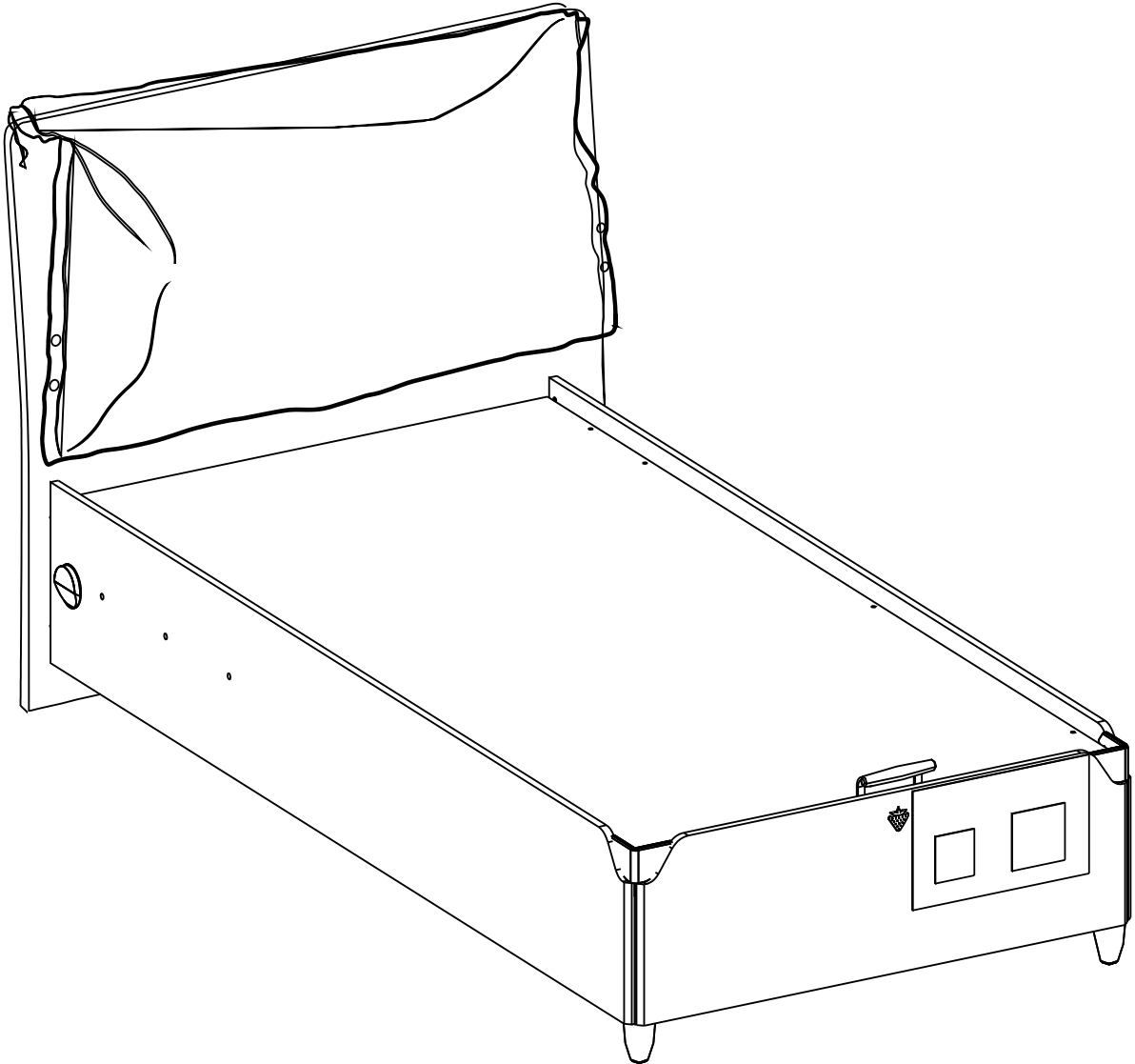
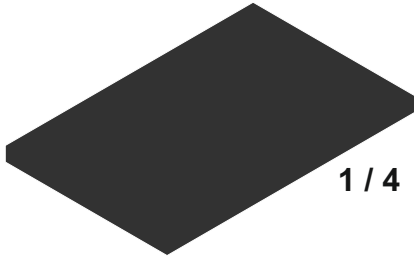
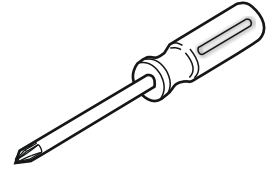
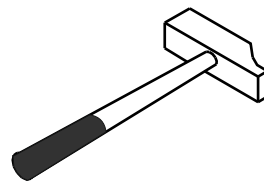
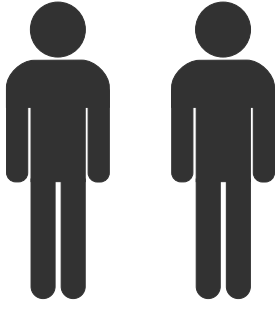


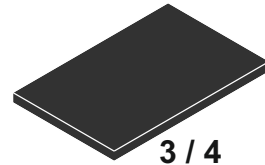
20.73.1705.00



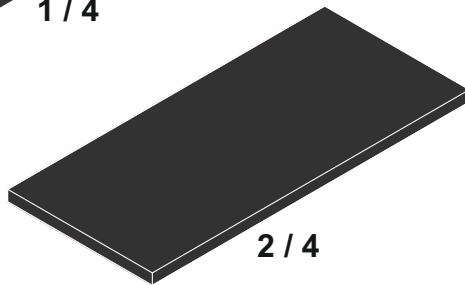


1 / 4

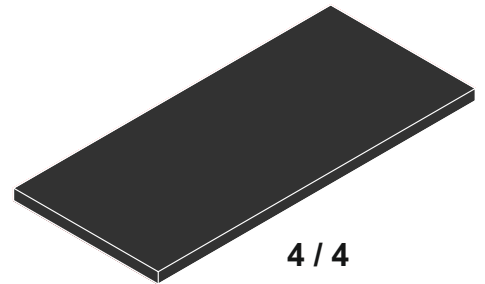
21.20.1021.00 x 1



3 / 4



2 / 4



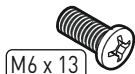
4 / 4



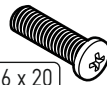
13.07.01.093 x 12



13.02.01.017 x 30



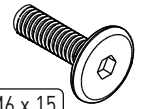
M6 x 13
13.03.01.021 x 20



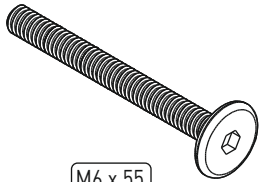
M6 x 20
13.03.01.026 x 6



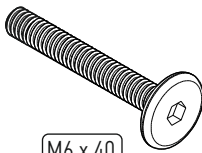
M6 x 15
13.03.01.024 x 6



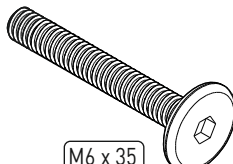
M6 x 15
13.03.01.023 x 2



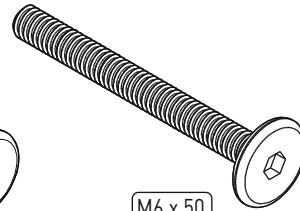
M6 x 55
13.03.01.039 x 4



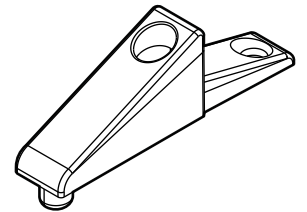
M6 x 40
13.03.01.035 x 4



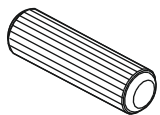
M6 x 35
13.03.01.033 x 2



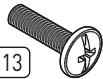
M6 x 50
13.50.01.057 x 6



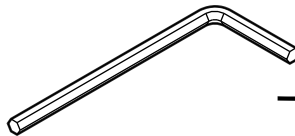
13.01.01.247 x 6



13.01.01.111 x 4



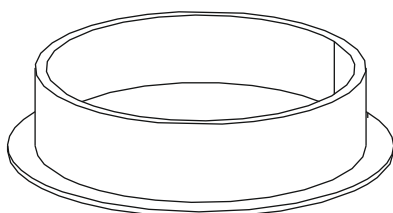
M4 x 13
13.03.01.007 x 2



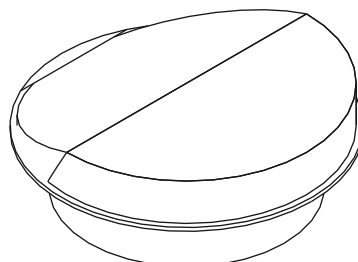
13.07.01.016 x 1



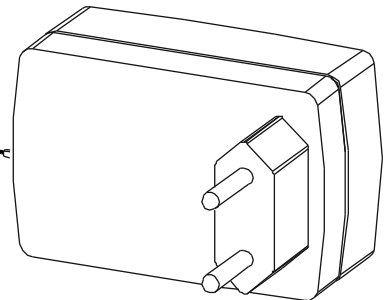
13.15.01.093 x 1



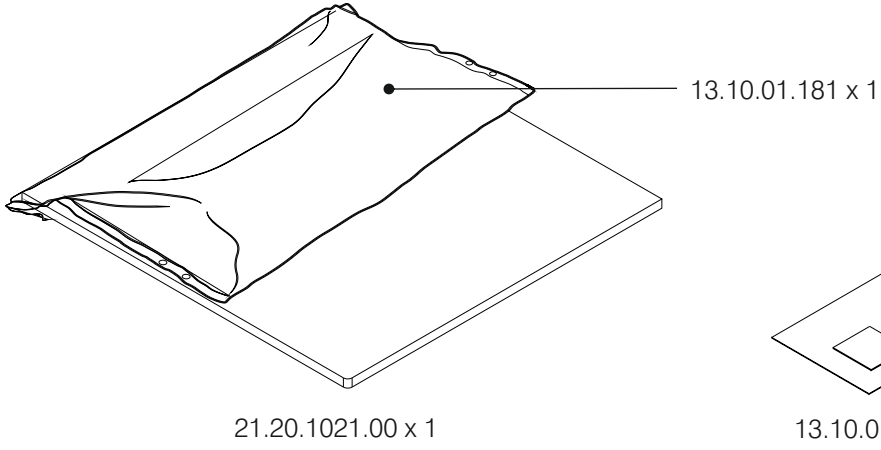
13.01.01.758 x 1



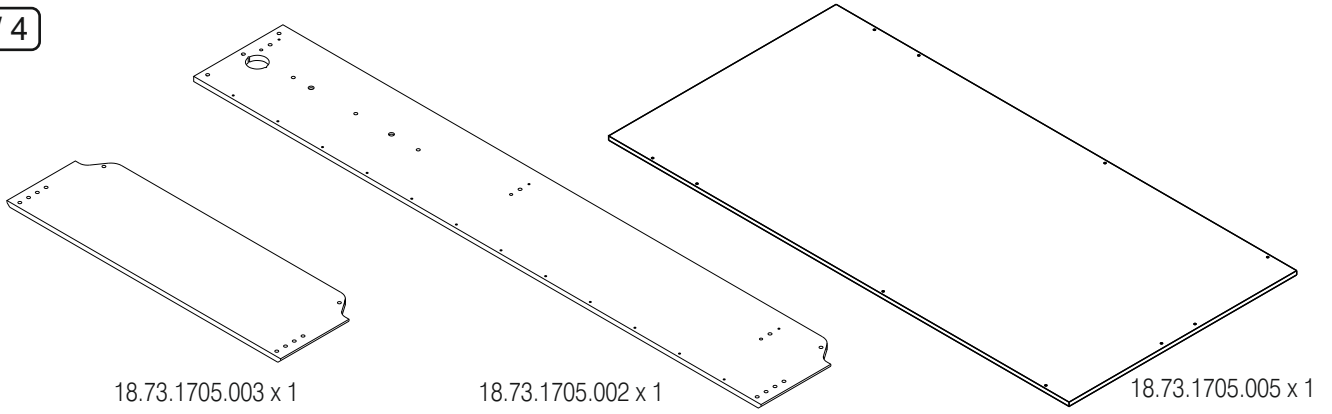
13.15.01.162 x 1



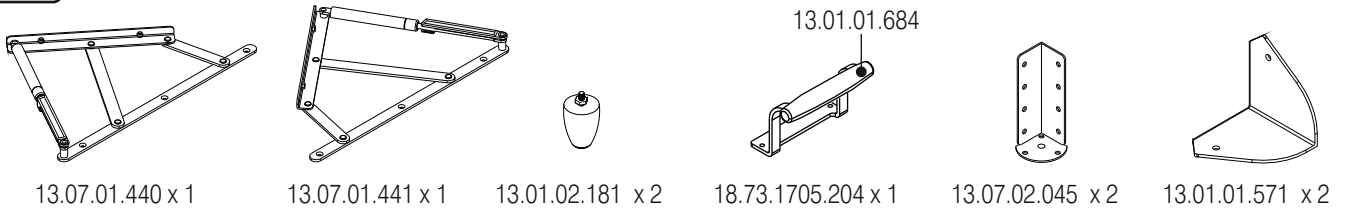
1 / 4



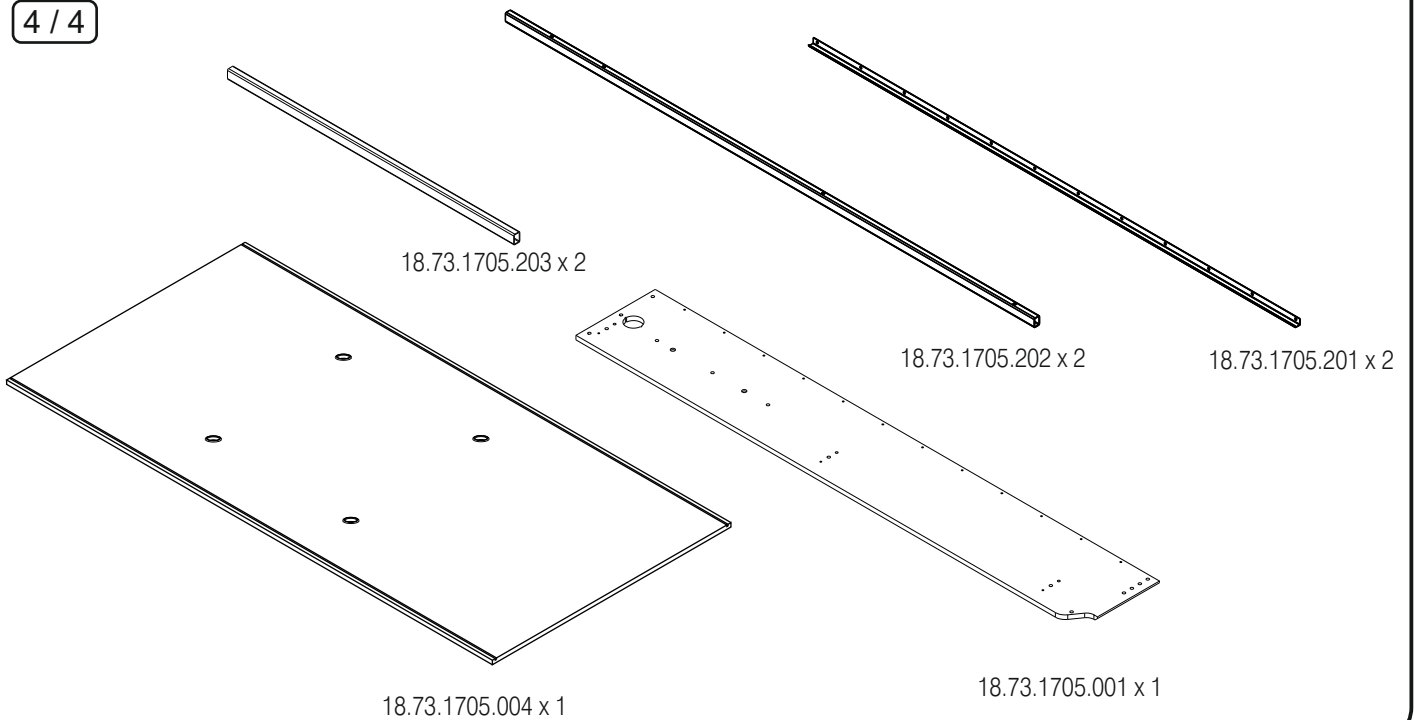
2 / 4



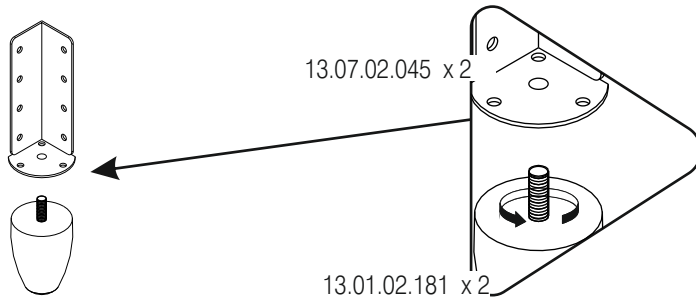
3 / 4



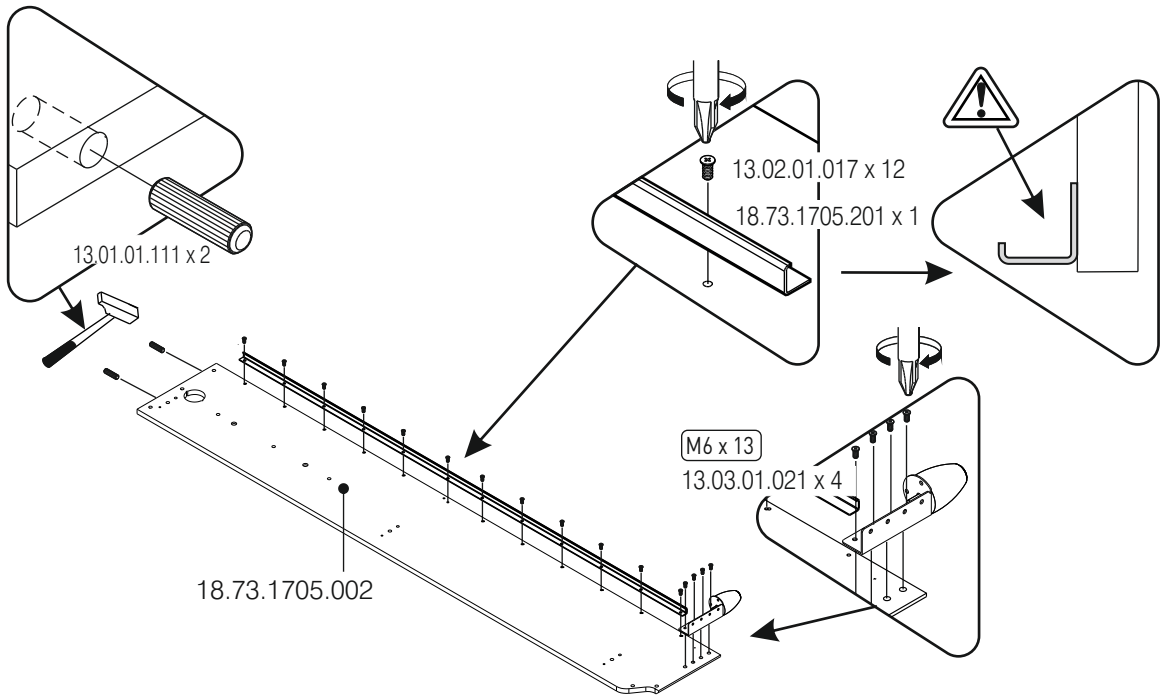
4 / 4



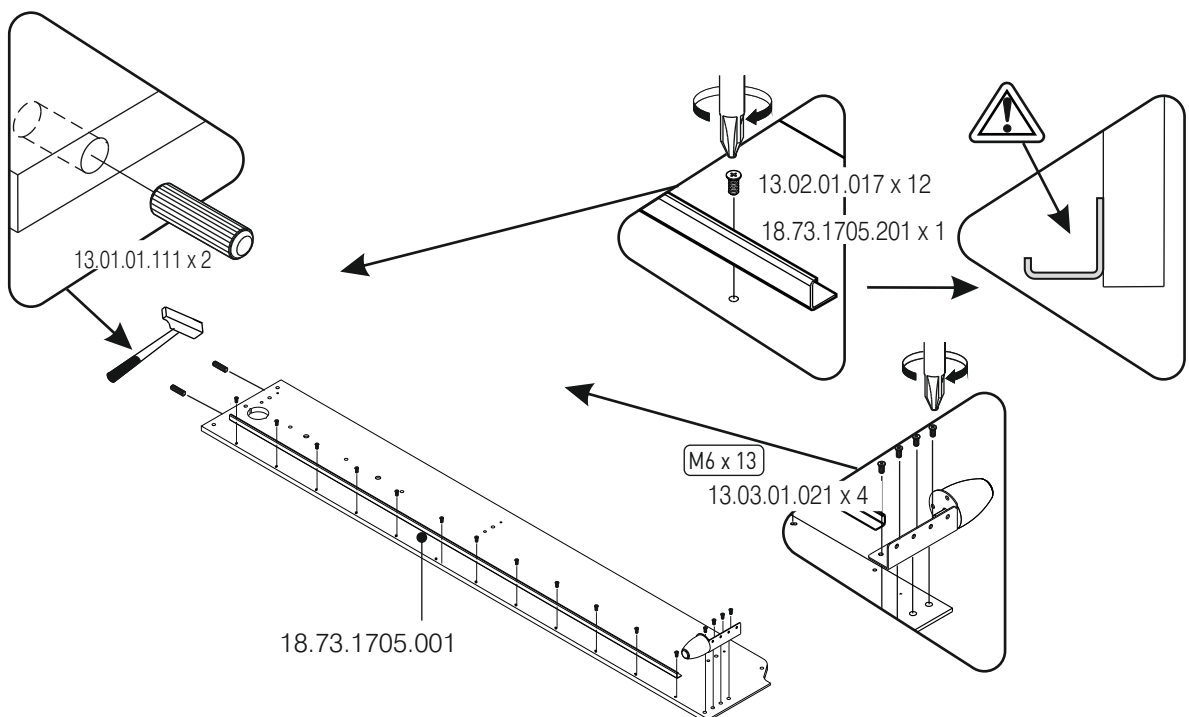
1



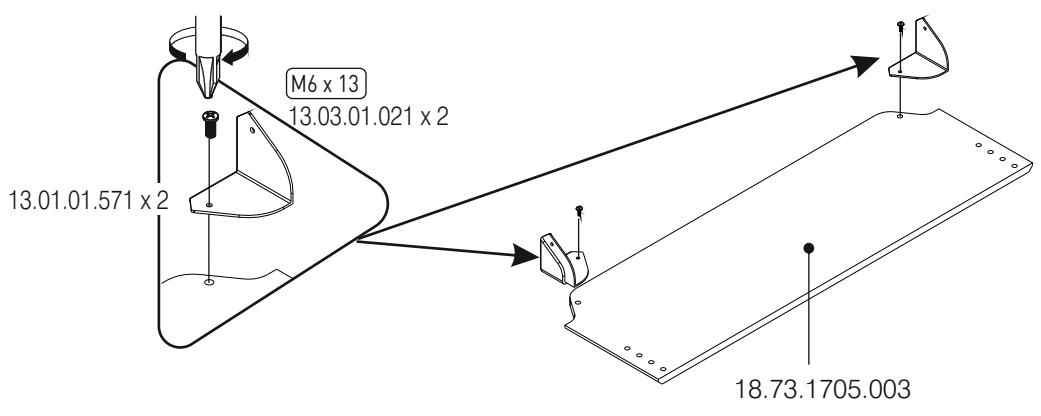
2



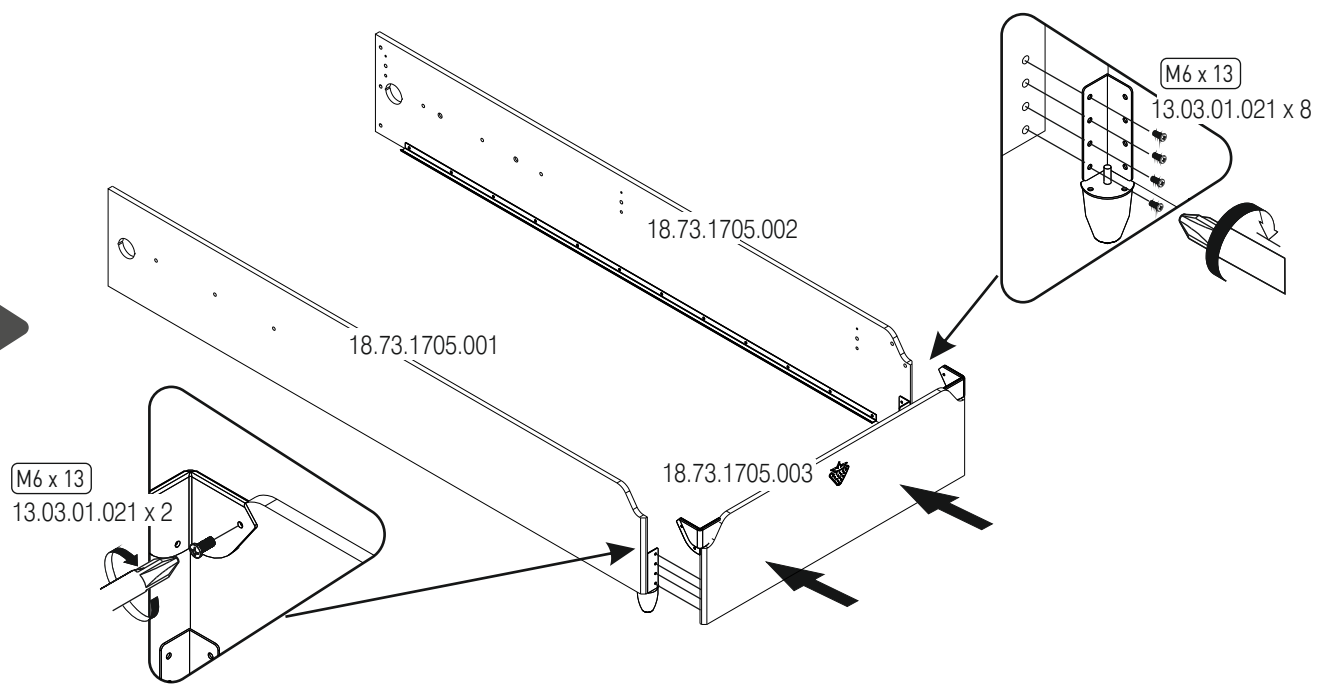
3



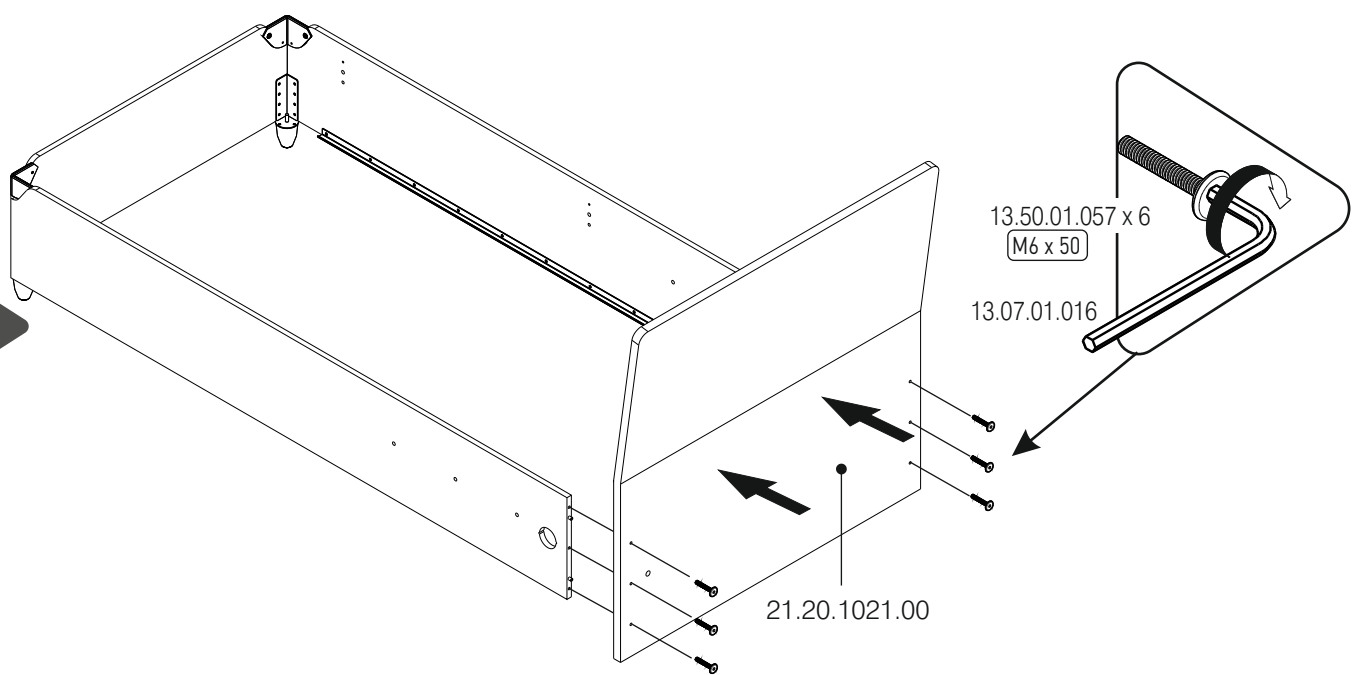
4



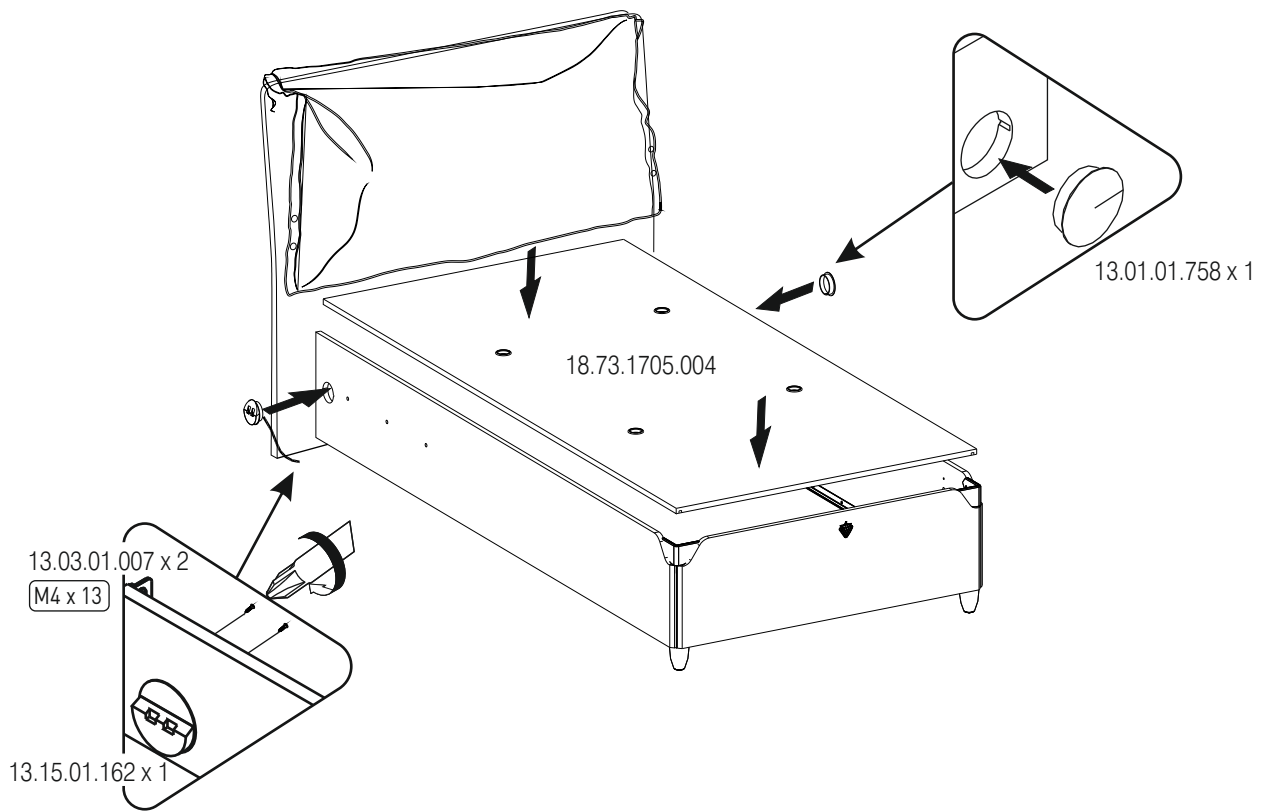
5



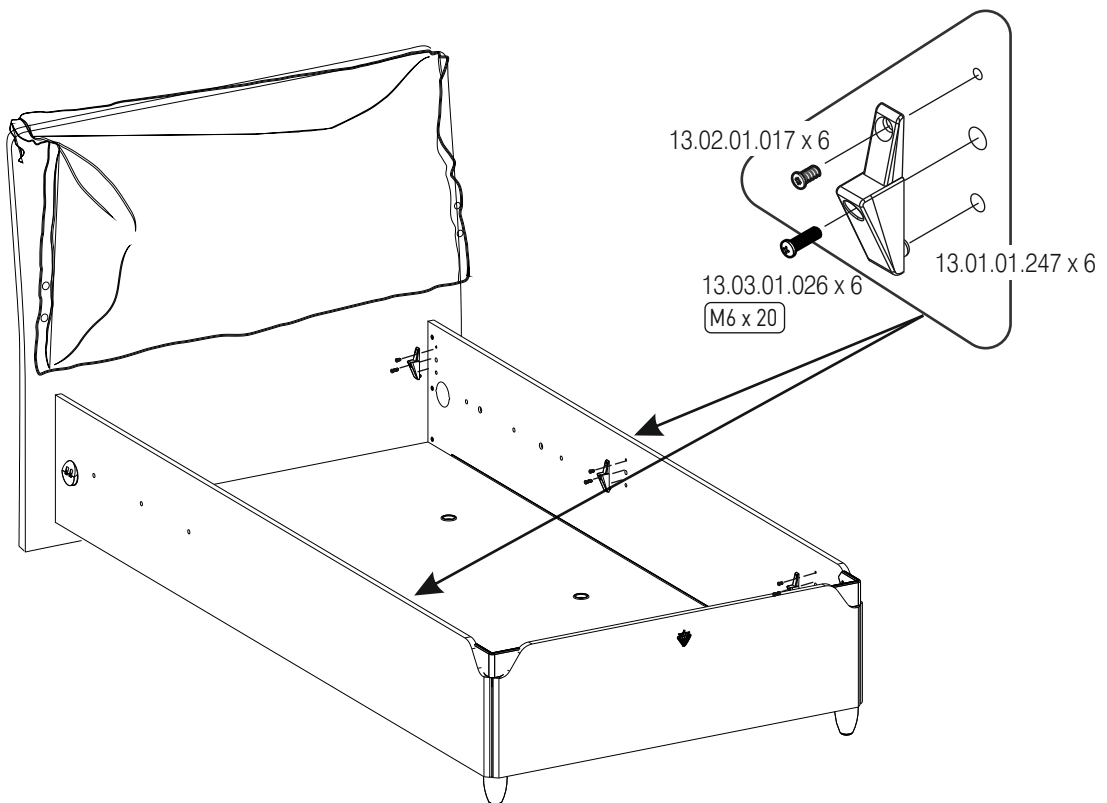
6



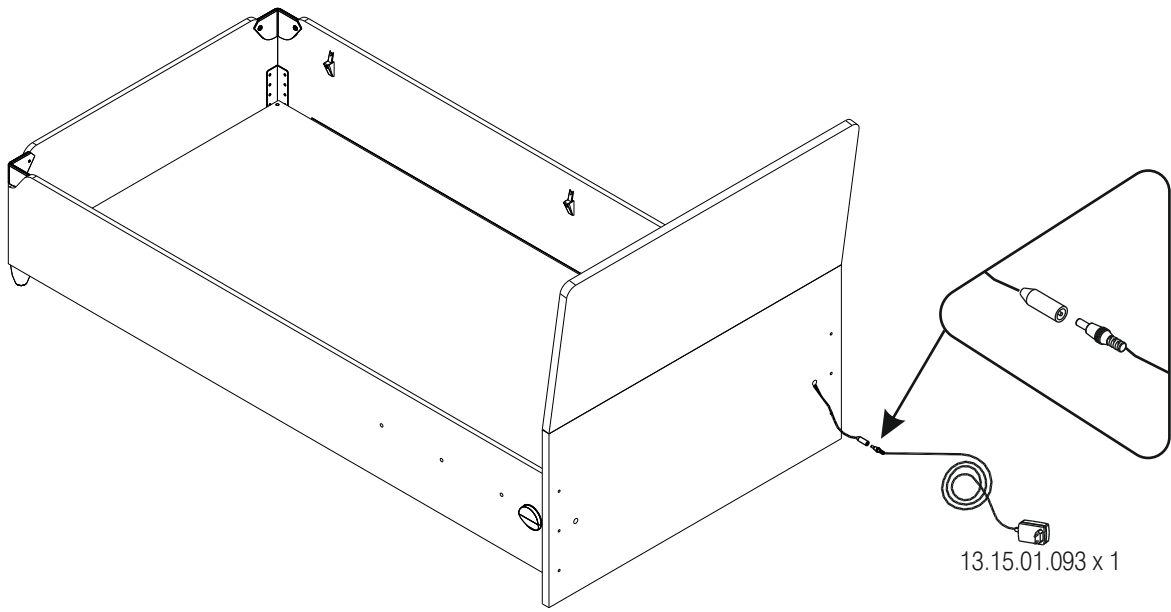
7



8

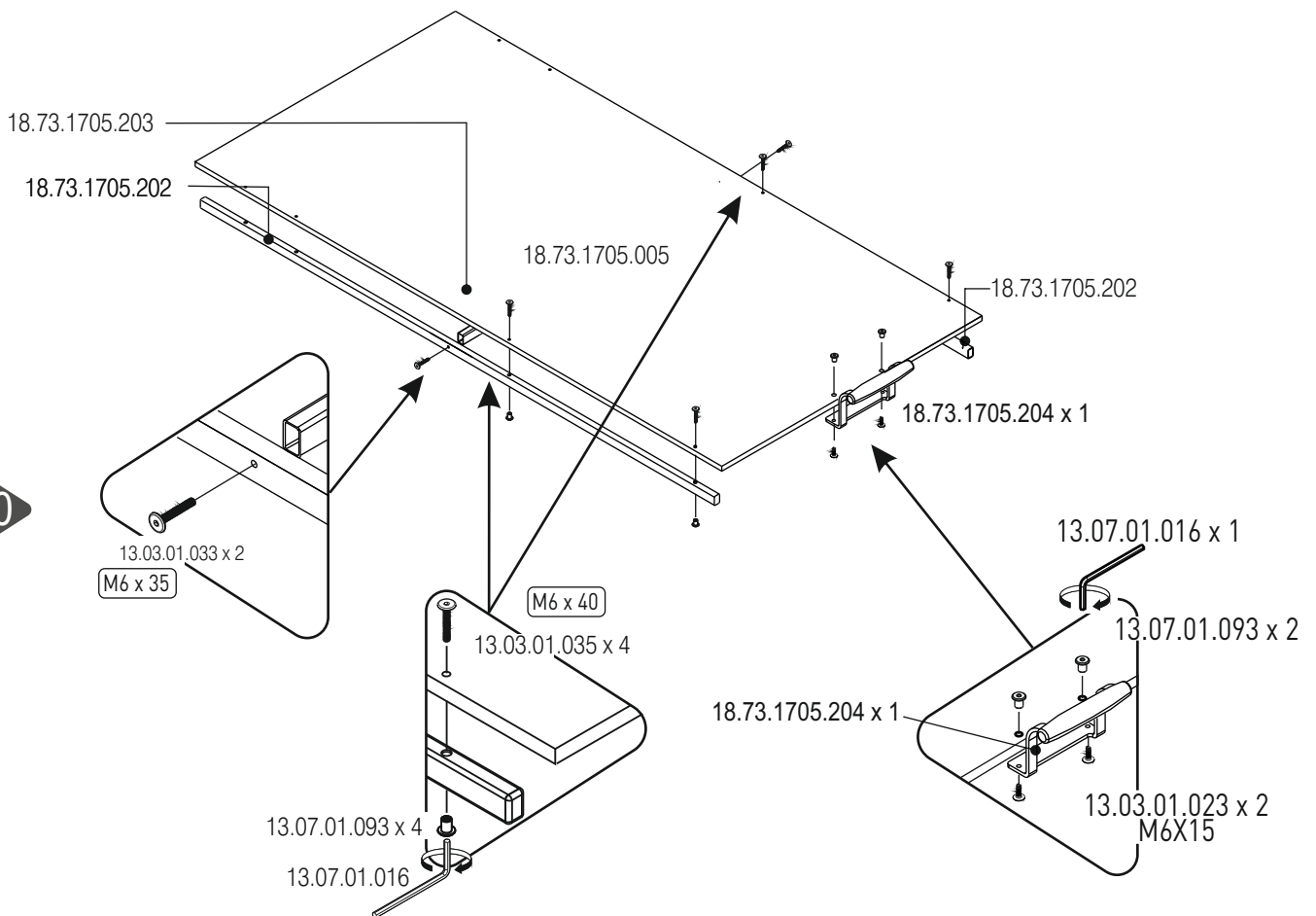


9

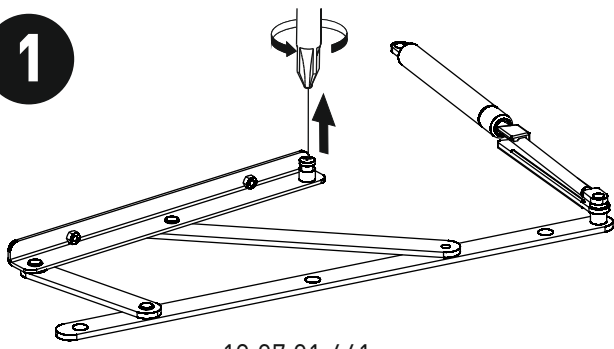


13.15.01.093 x 1

10

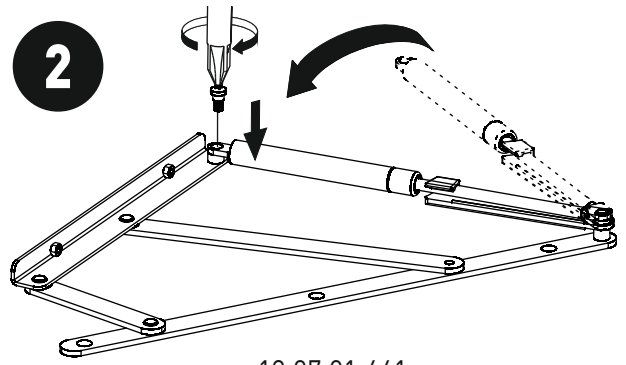


1



13.07.01.441

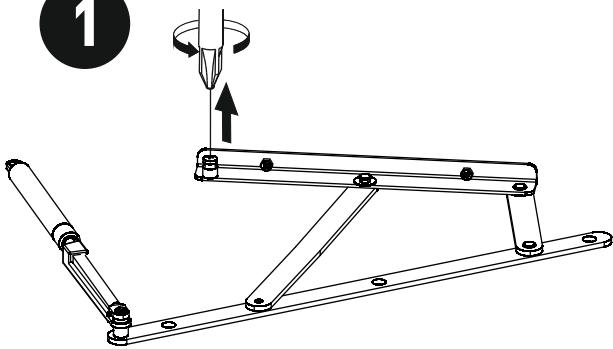
2



13.07.01.441

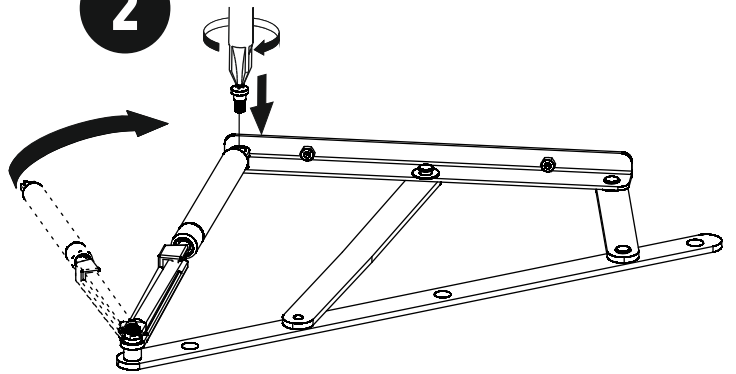
11

1



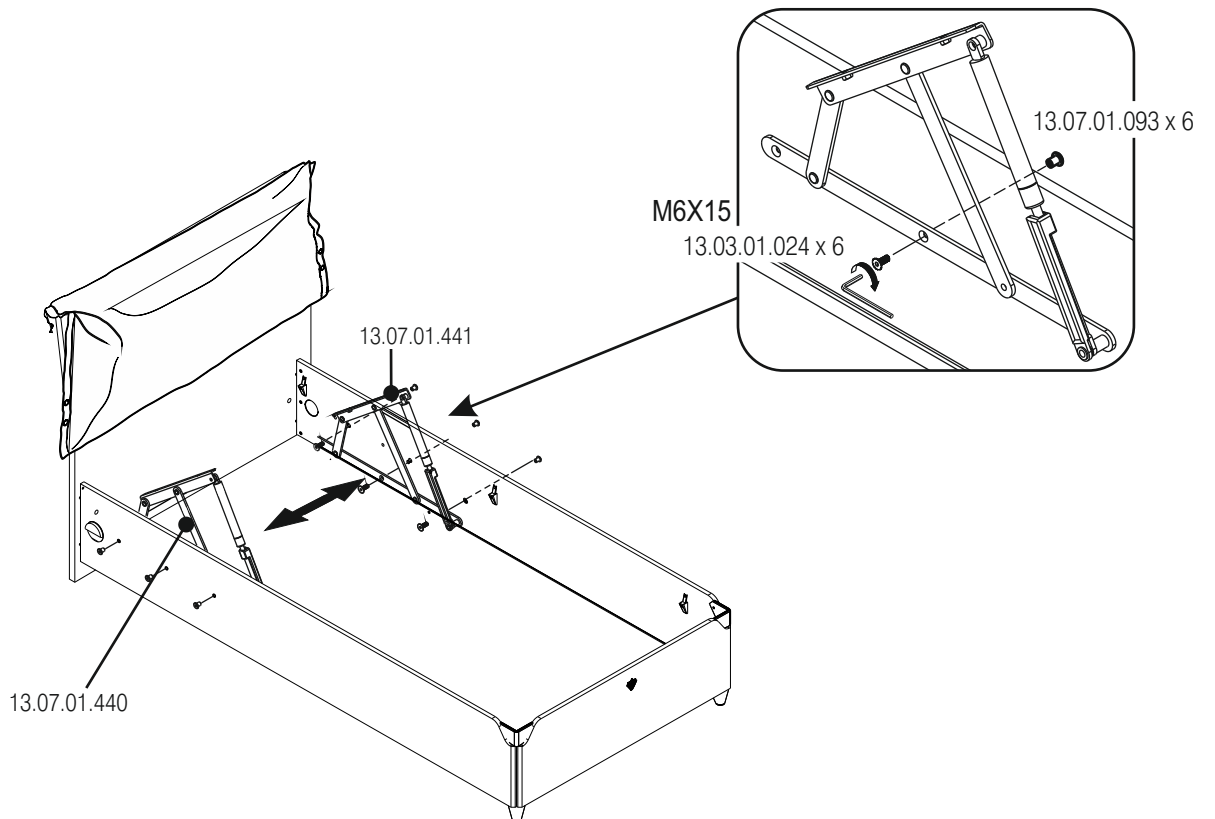
13.07.01.440

2

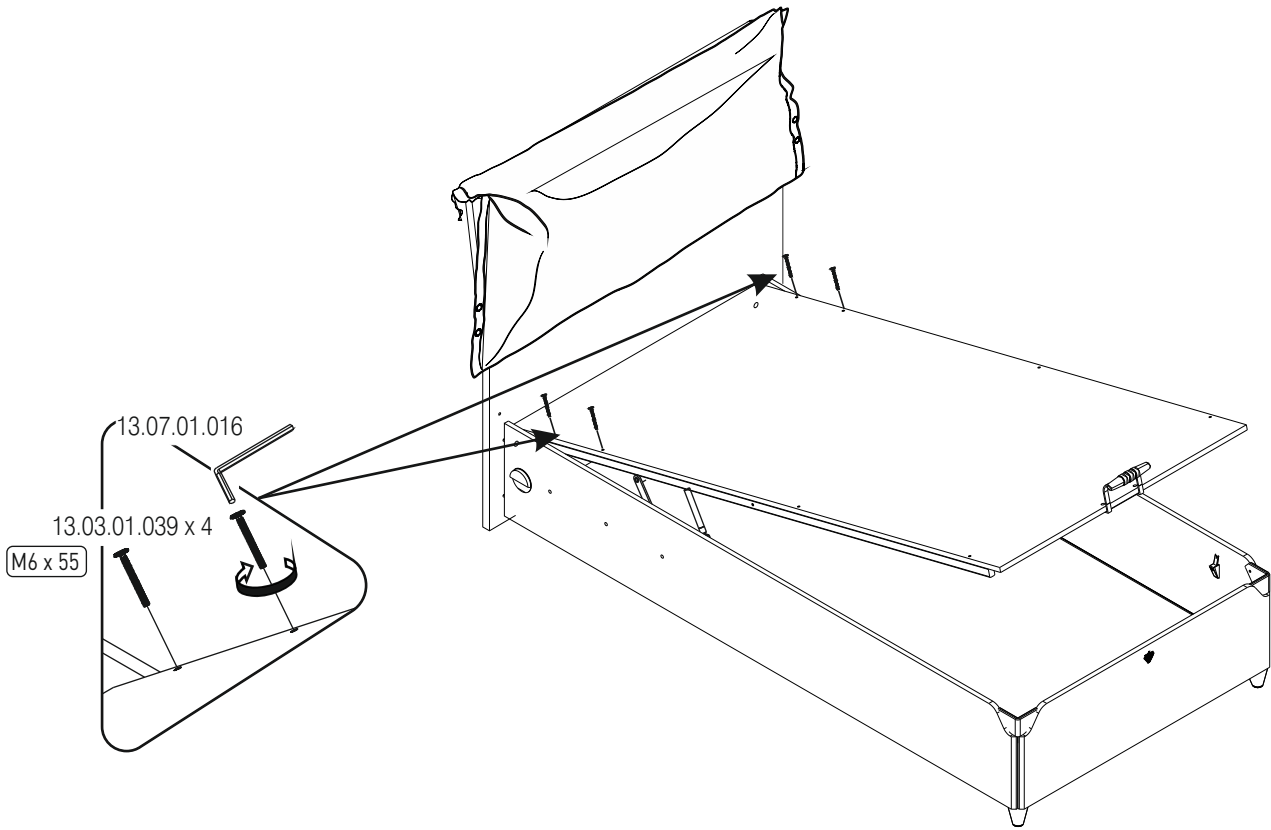


13.07.01.440

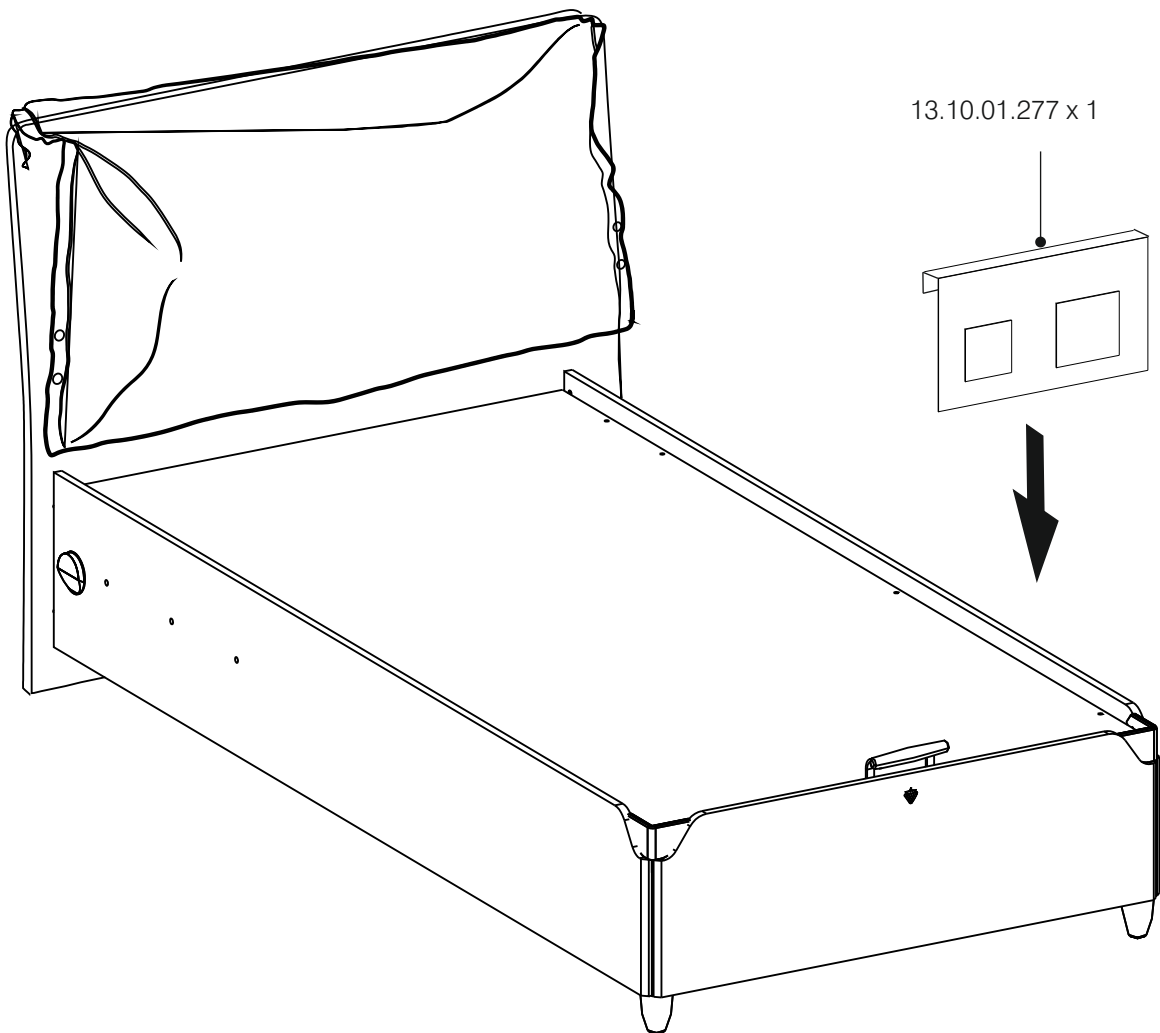
12

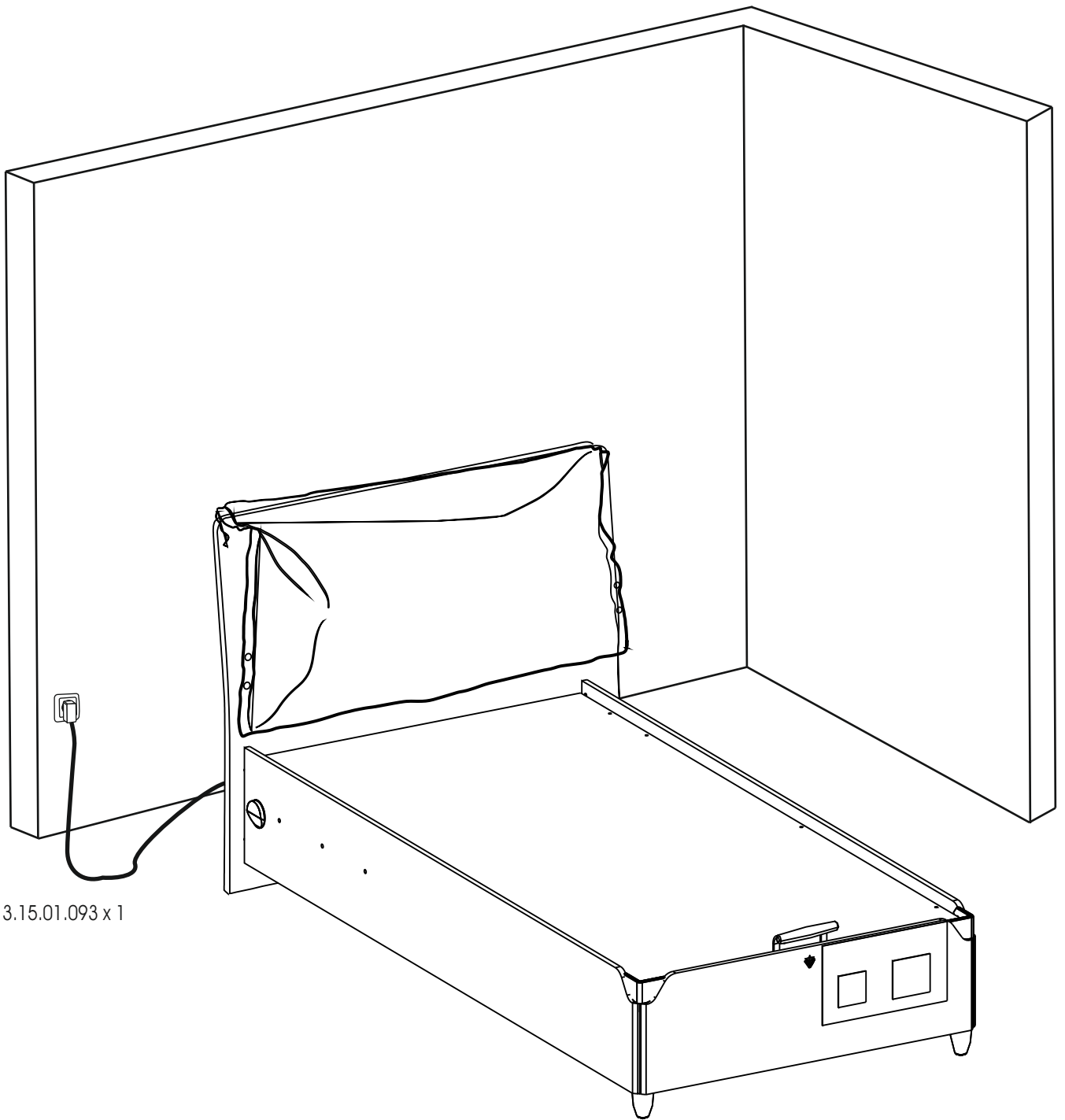


13



14





13.15.01.093 x 1