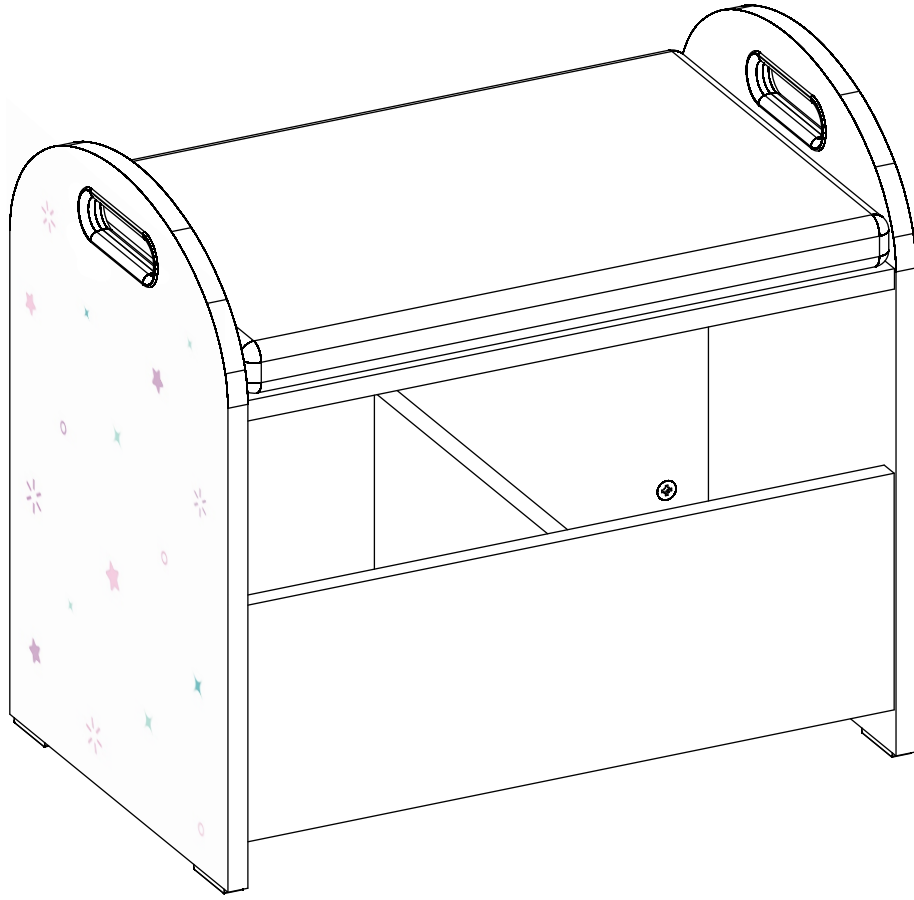
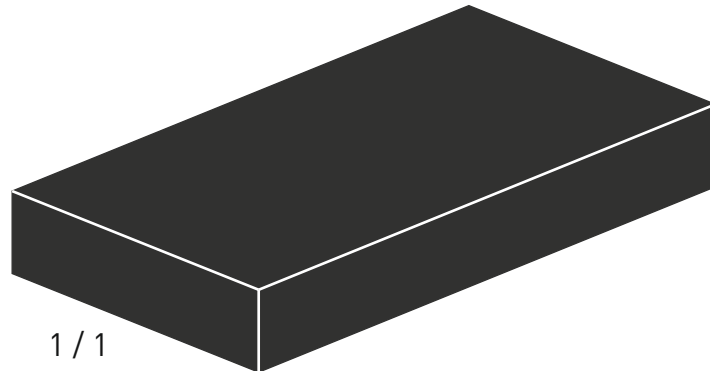
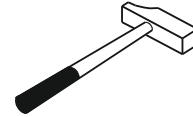
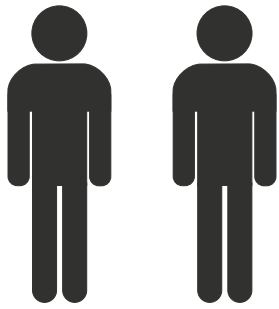
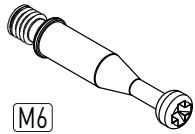


# 20.78.1901.00





1 / 1



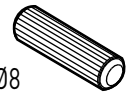
M6  
13.07.01.108 x 12



13.07.01.110 x 12



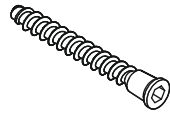
13.01.01.830 x 12



Ø8  
13.01.01.111 x 10



13.01.01.829 x 1

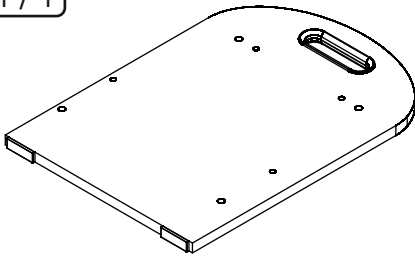


13.02.01.019 x 1

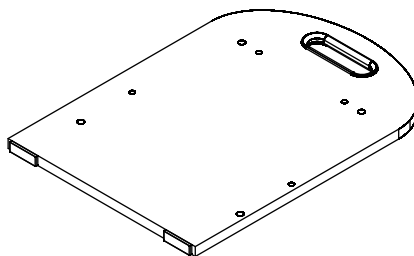


13.07.01.016 x 1

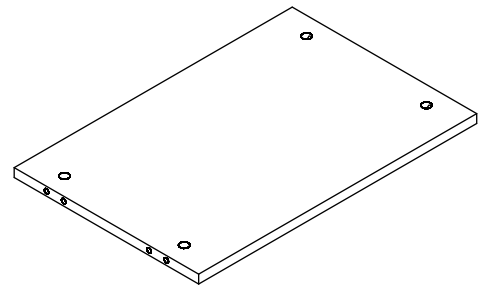
1 / 1



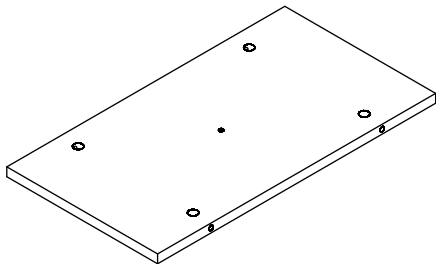
18.78.1901.001 x 1



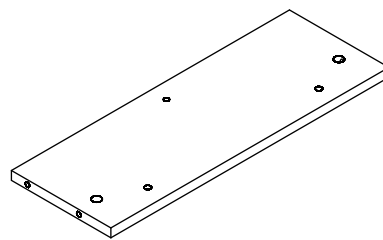
18.78.1901.002 x 1



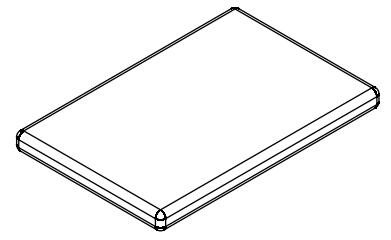
18.78.1901.003 x 1



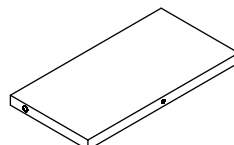
18.78.1901.004 x 1



18.78.1901.005 x 2

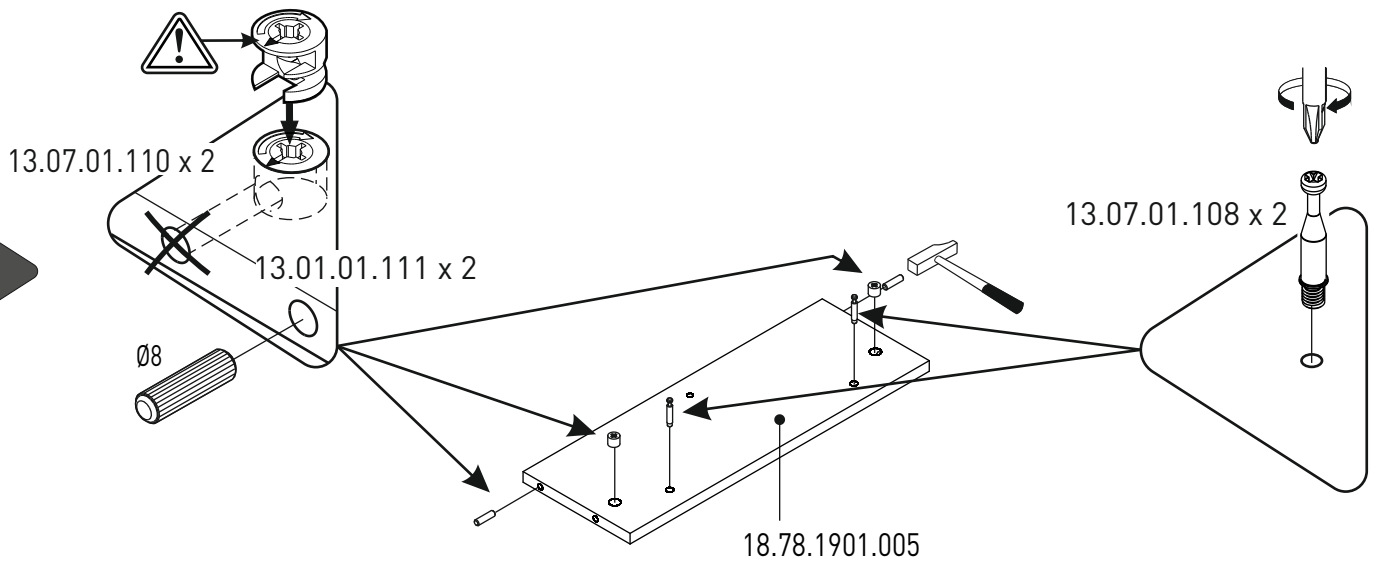


13.10.01.310 x 1

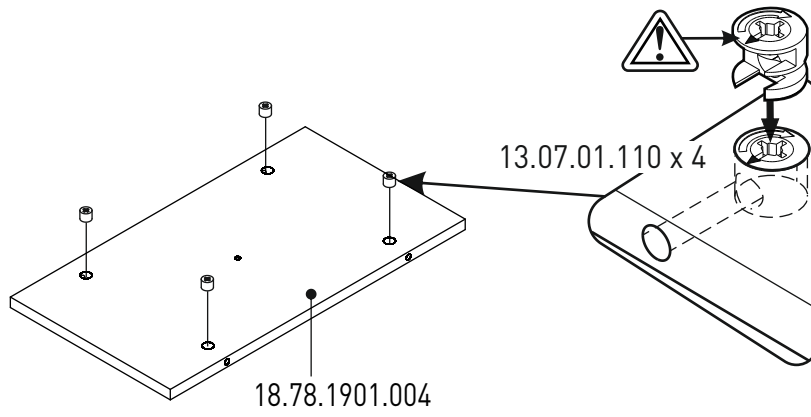


18.78.1901.007 x 1

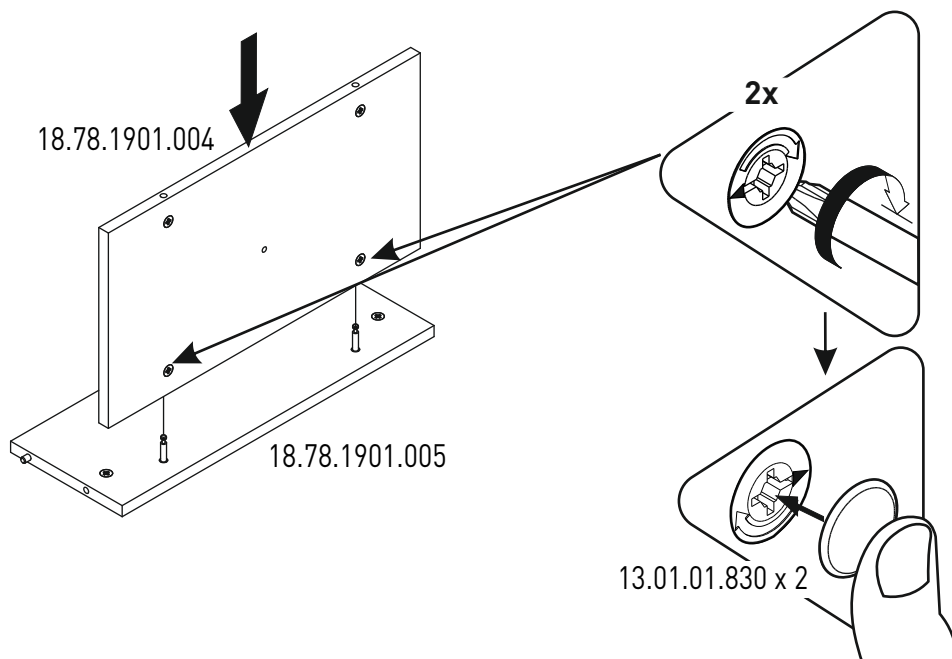
1



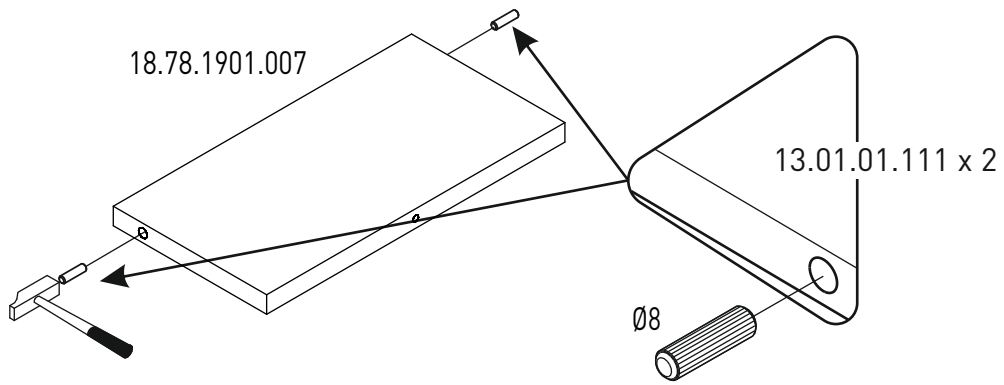
2



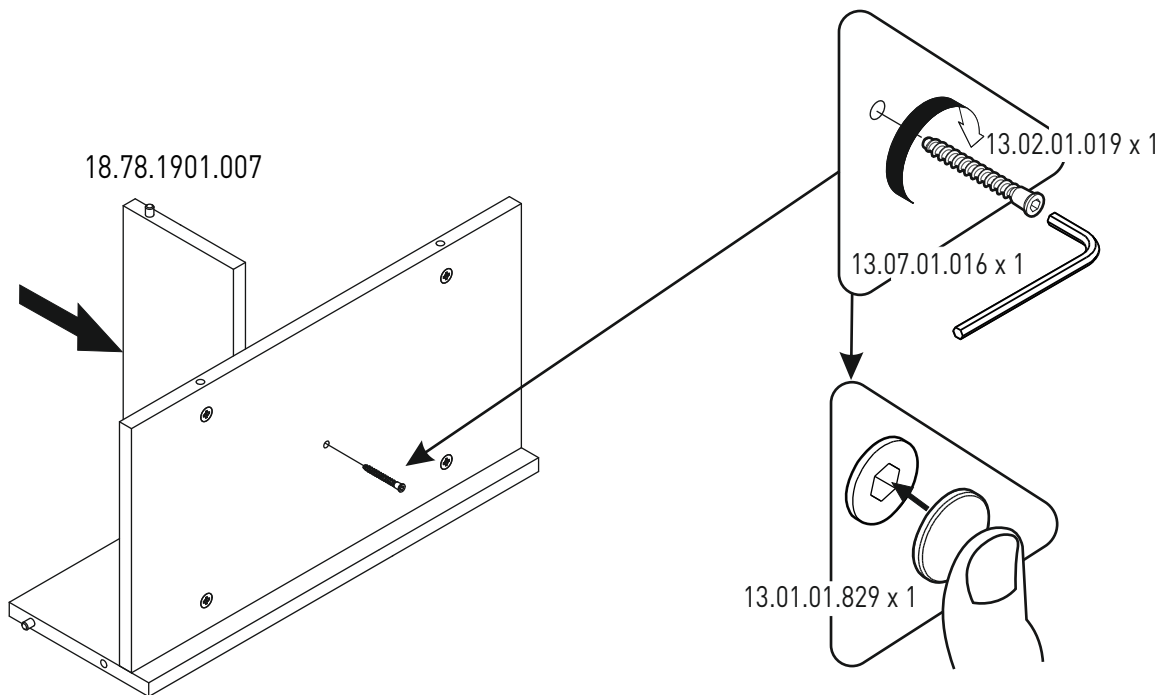
3



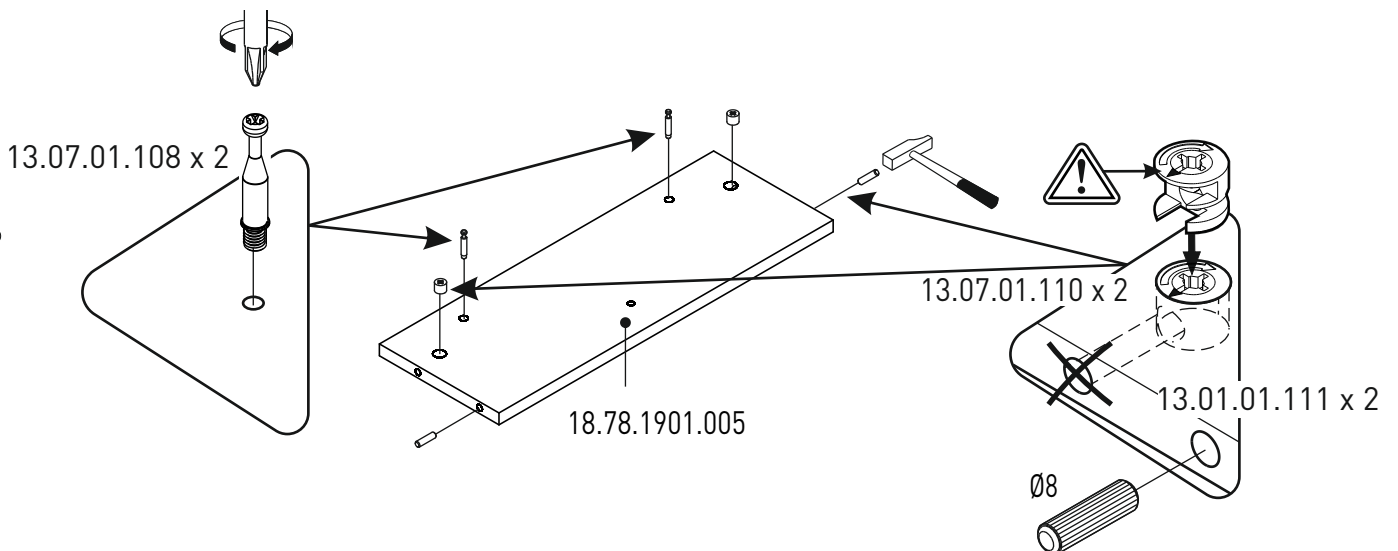
4



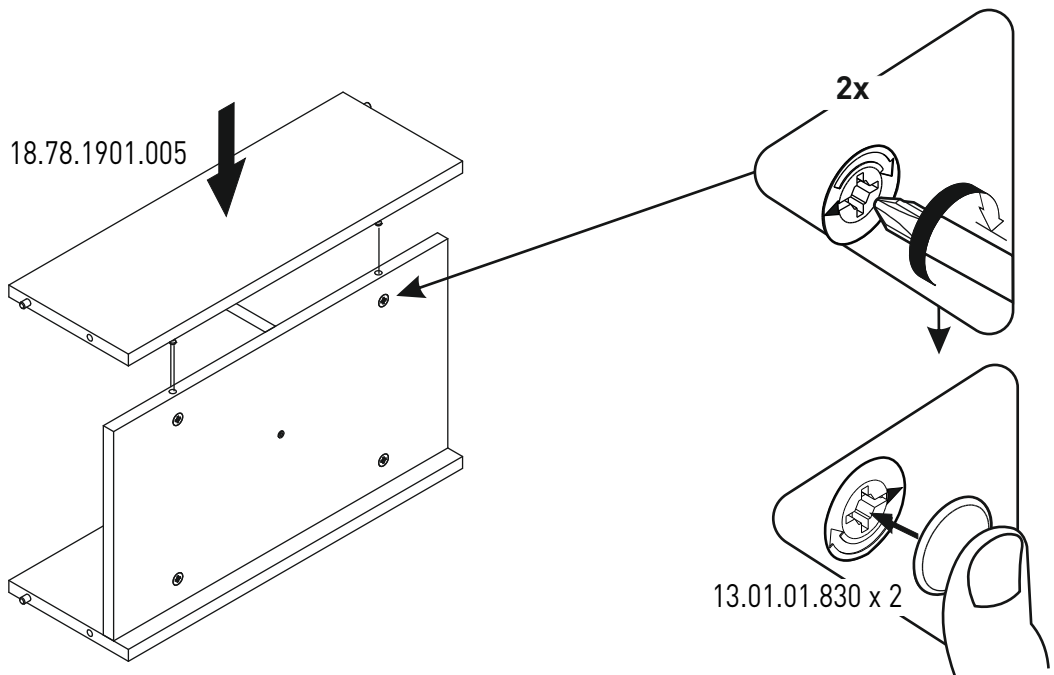
5



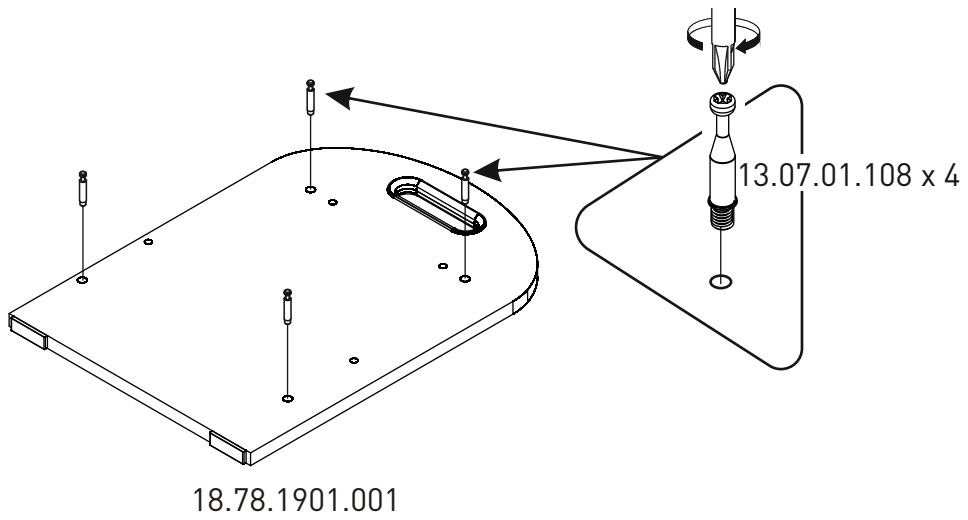
6



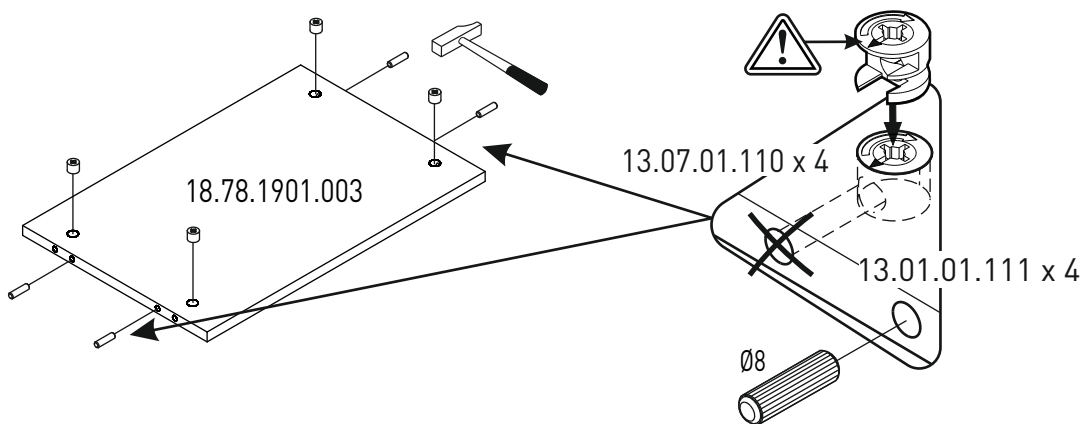
7



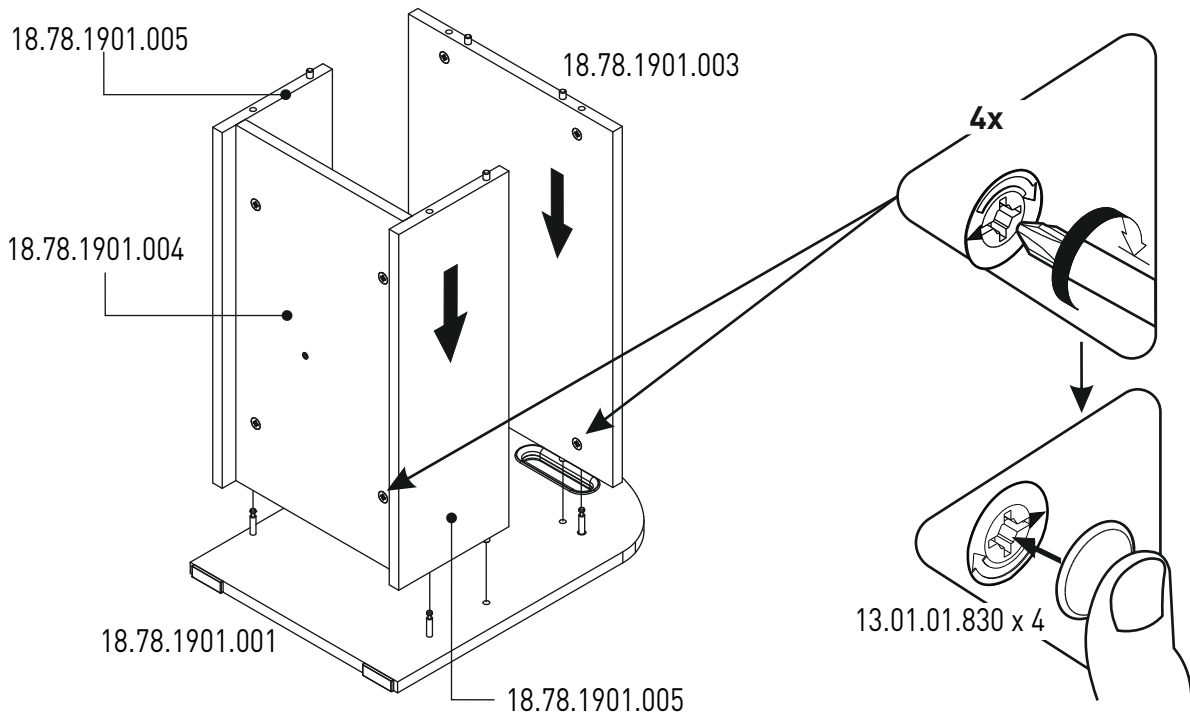
8



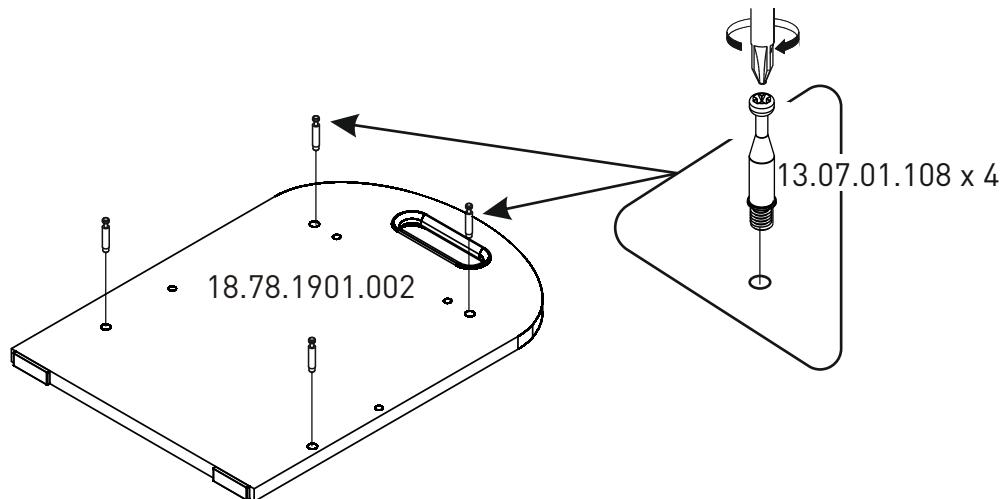
9



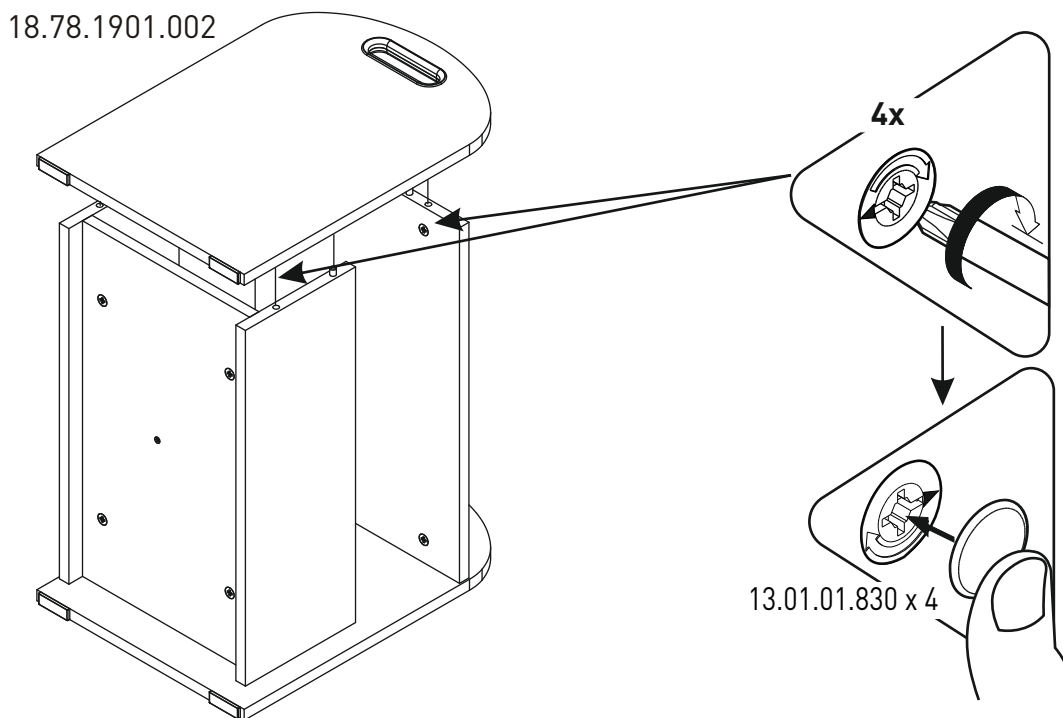
9



10



11



12

