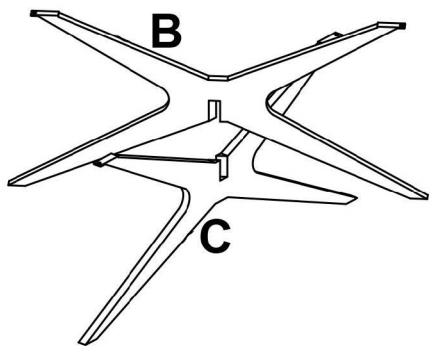
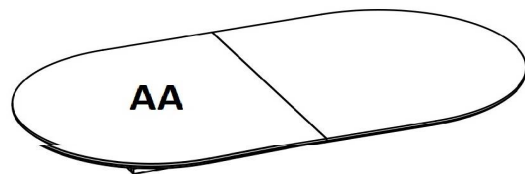
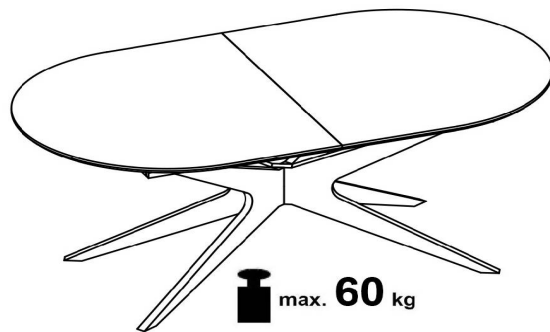





IMPORTANT – READ CAREFULLY – RETAIN FOR FUTURE REFERENCE
WICHTIG – SORGFÄLTIG LESEN UND AUFBEWAHREN

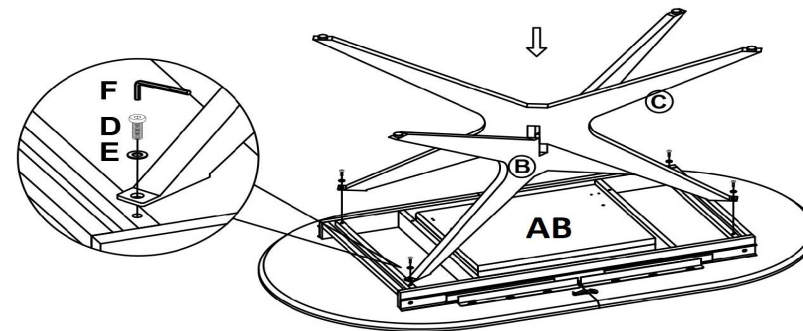
SANDRO

v.1

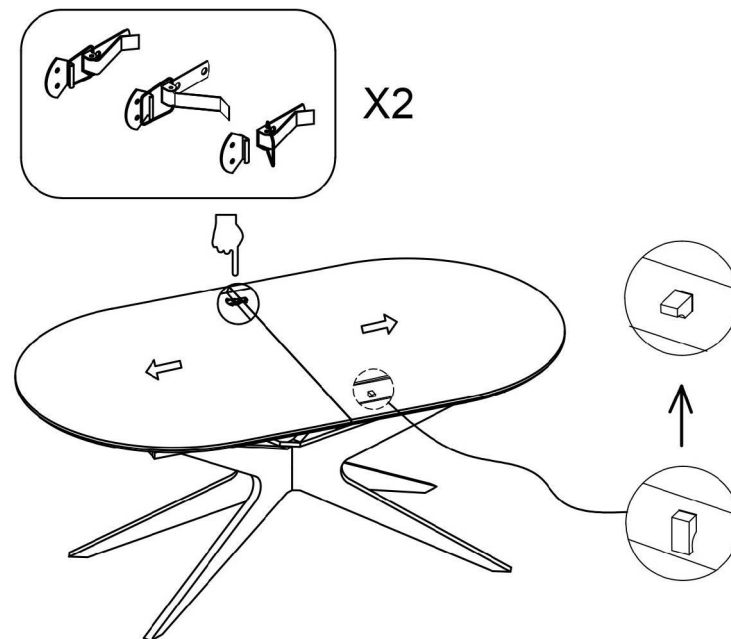


D	 M8x20 mm	4
E	 M8x18 mm	4
F	 M5	1

1

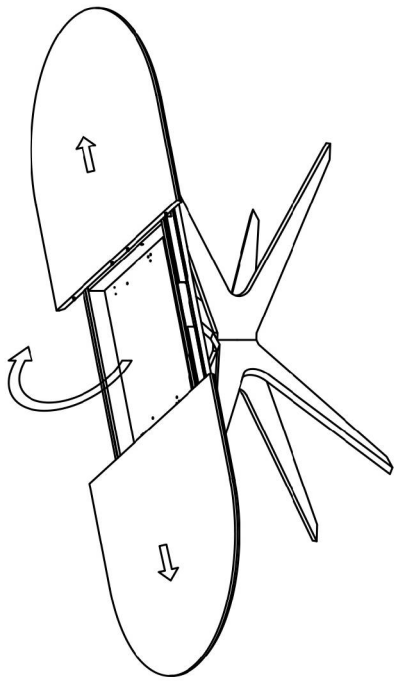


2

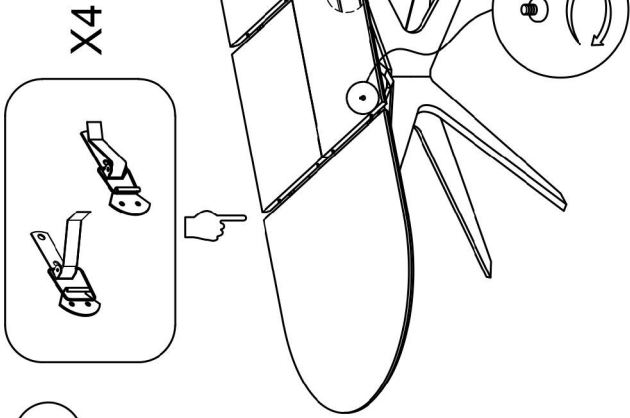


1/2

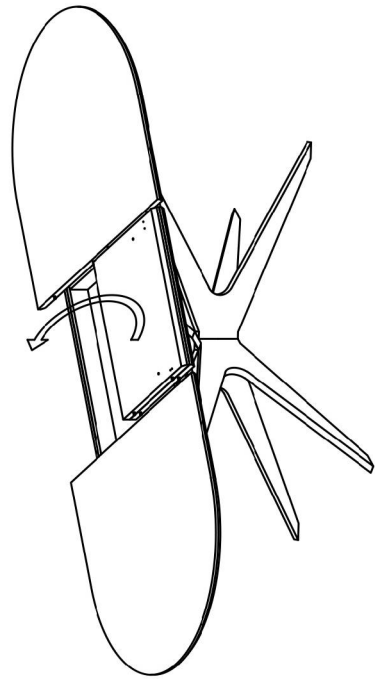
3



5



4



6

