

MIR6RA-2



Familia de produse

Robinete

Material

Alamă

Gură de scurgere pivotantă

Da

Rotire burlan pivotant

360 °



Estetică

Estetică

Coloniale

Culoare

Cupru

Finisaj

Cupru

Tip de gură de scurgere

Gură de scurgere în formă de L

Tip robinet

Manetă unică

Tip de jet

Cu un singur jet

Aerator

Da

Număr furtunuri flexibile

2

Caracteristici tehnice



Caracteristici

ESC

Lungime furtunuri flexibile

370 mm

Racord flexibil pentru furtunuri

3/8 "

Tip cartuş disc ceramic

35 Ø

Presiune maximă

5 bar

Presiune minimă

1 bar

Presiune optimă

3 bar

Water production (l/min)

12 l

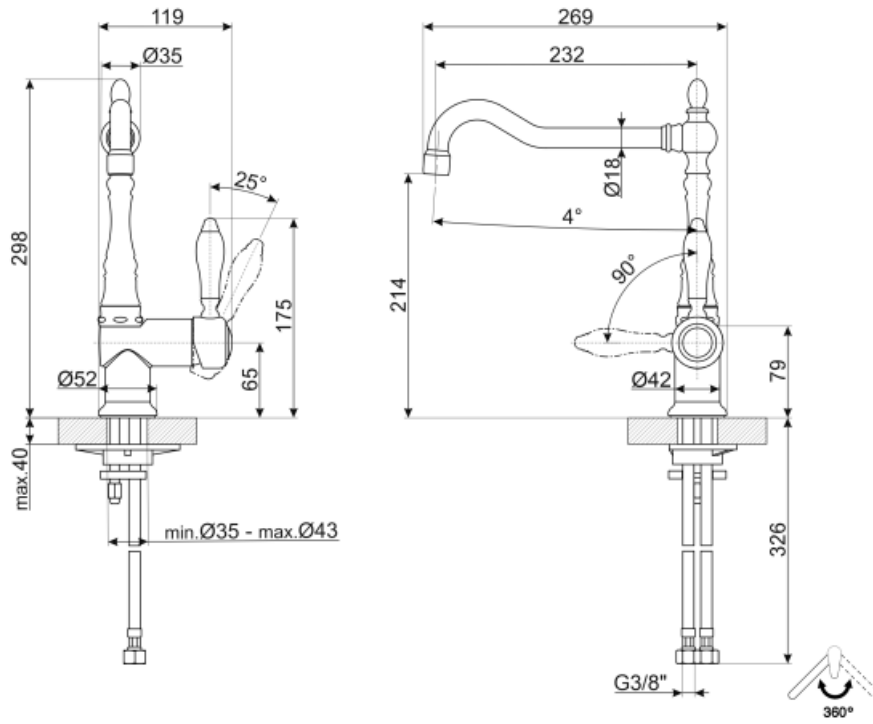
Diametrul orificiului robinetului

35 mm

Informațiile logistice

Înălțime produs (mm)

299 mm



Not included accessories



STABMIX

stabilizator per miscelatori

Symbols glossary (TT)



ESC: cu sistemul ESC de economisire a energiei, maneta de comandă poziționată în mijloc distribuie numai apă rece și nu 50 % din cea caldă și 50 % din cea



Rotire burlan pivotant 360°