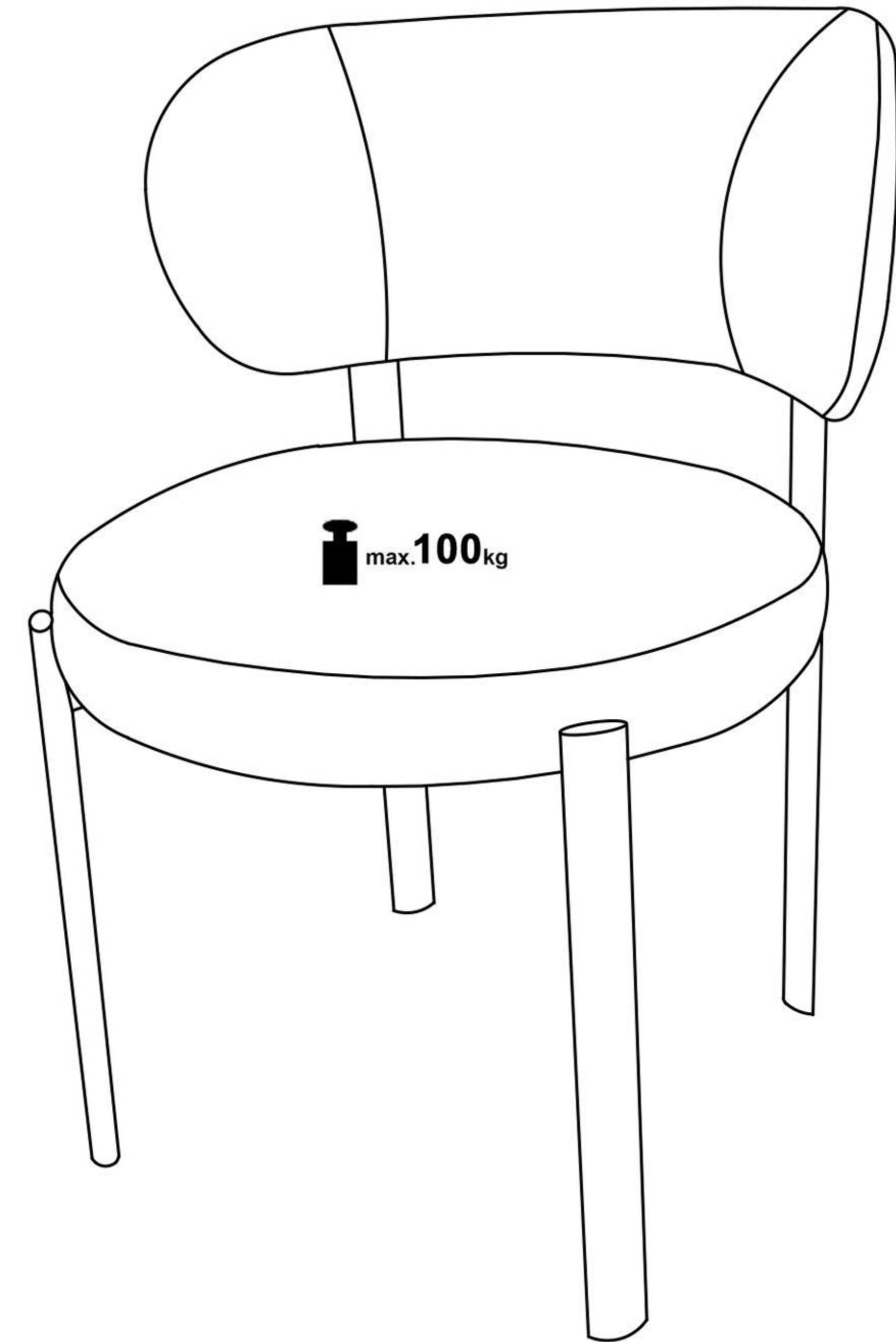
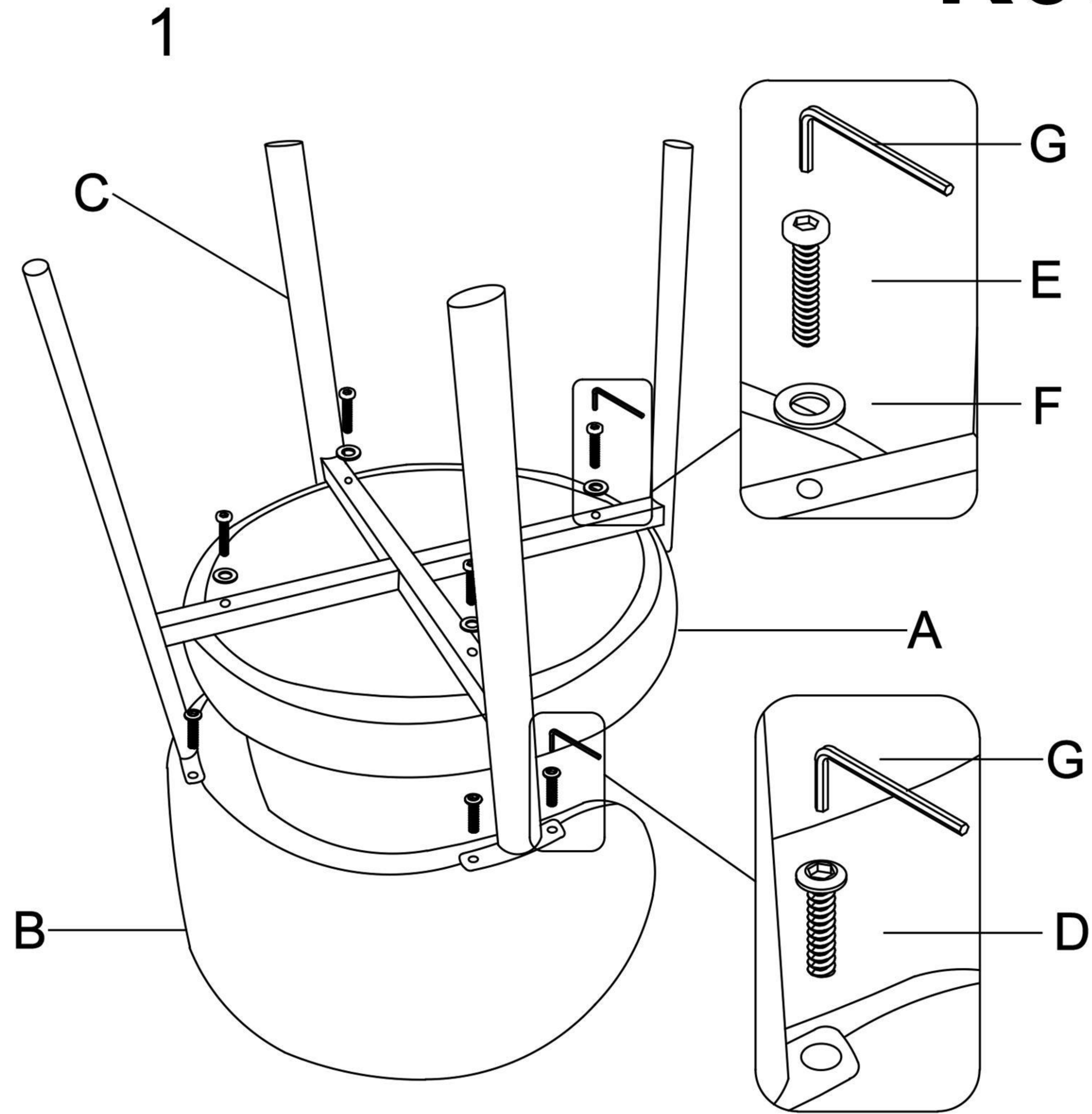

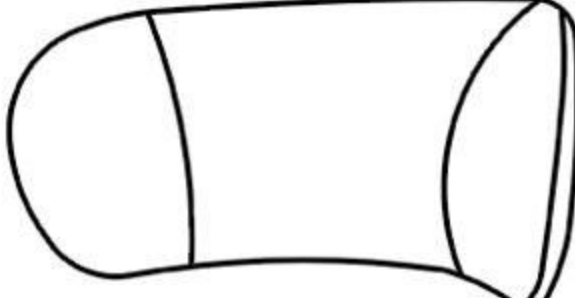
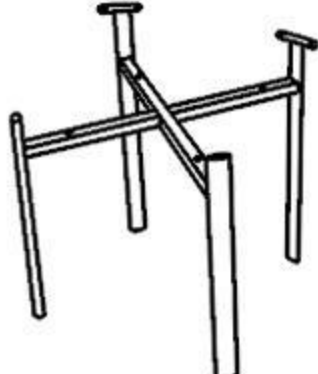


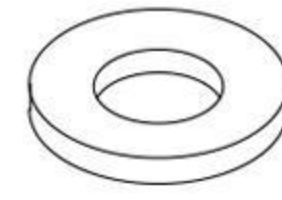


# K605



<b>A</b>  <b>1</b>	<b>B</b>  <b>1</b>	<b>C</b>  <b>1</b>	v.1	
<b>D</b>  <b>4</b> M6*25mm	<b>E</b>  <b>4</b> M6*45mm	<b>F</b>  <b>4</b> φ 18* φ 6*1.5mm		