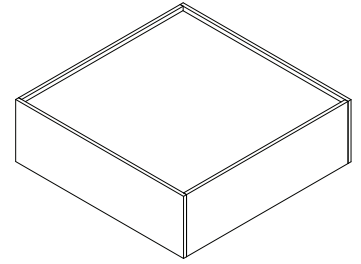
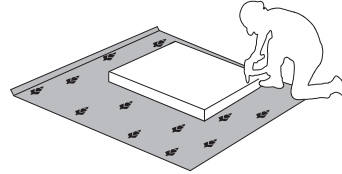
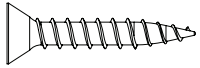
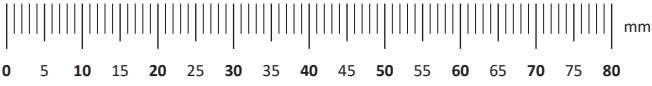
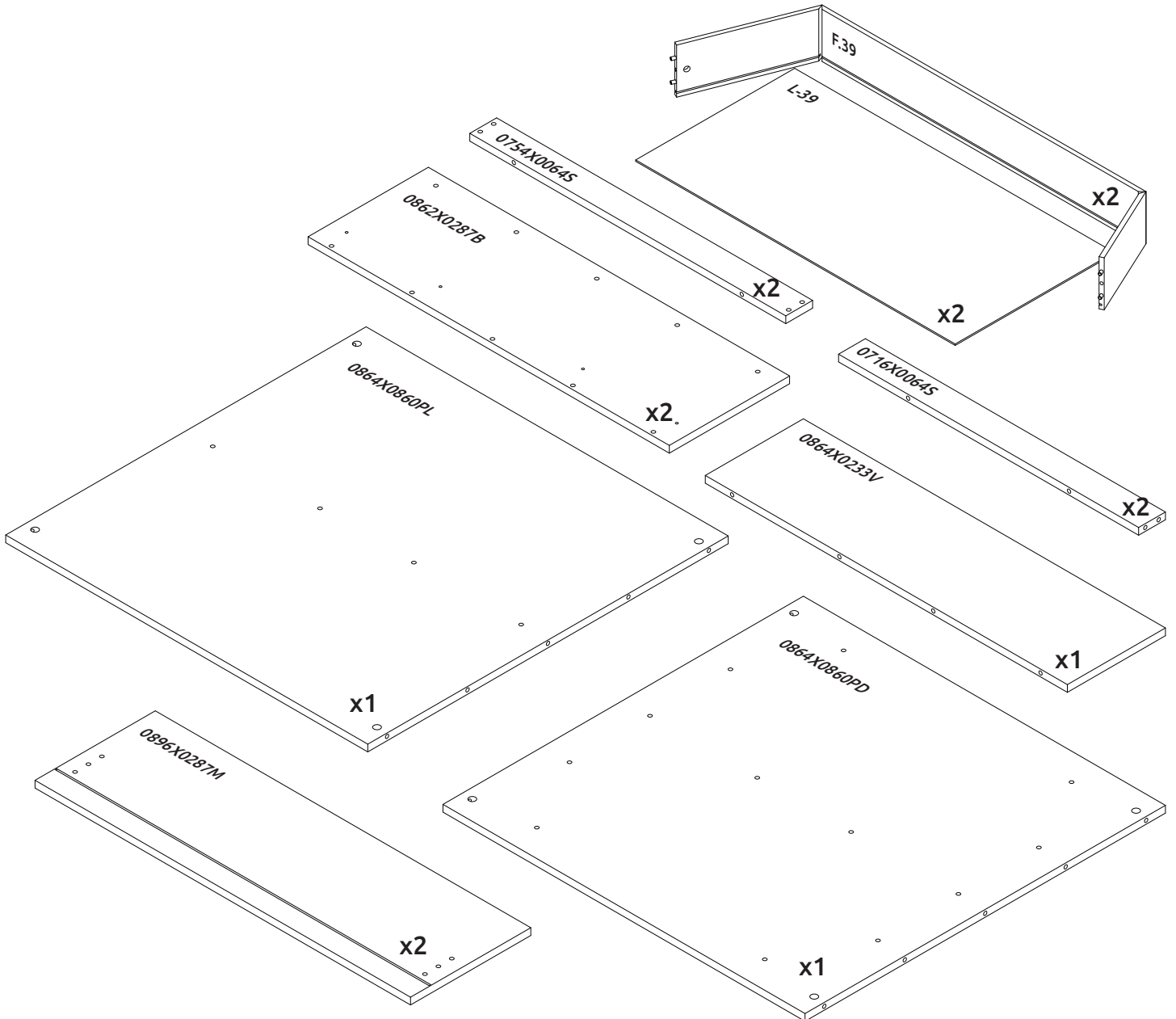
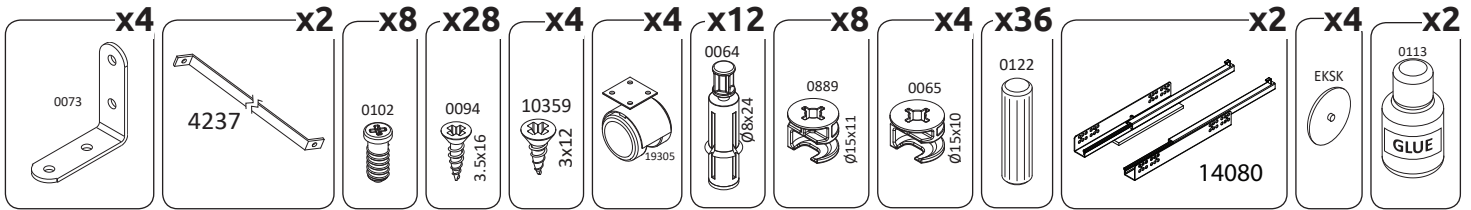


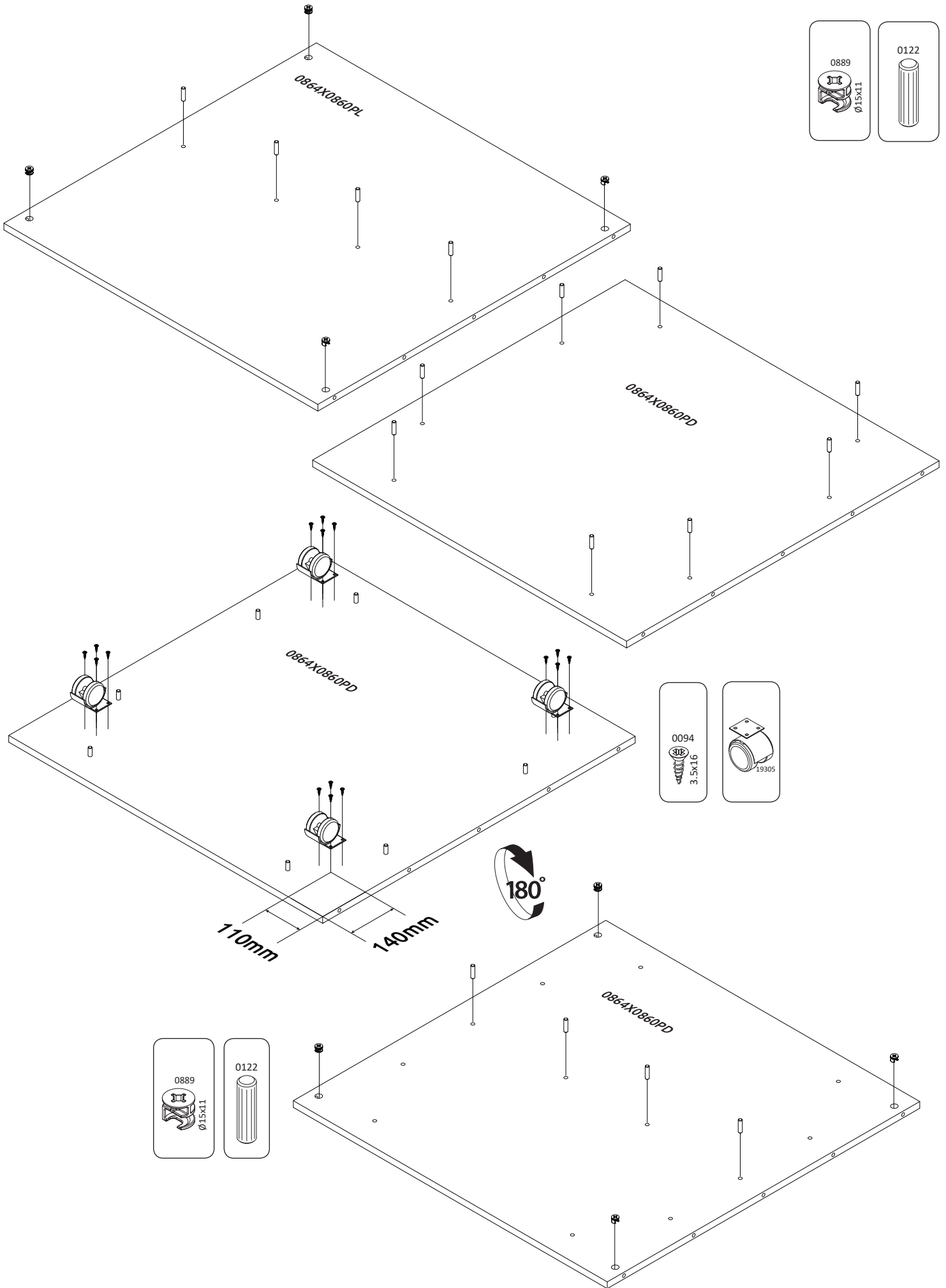


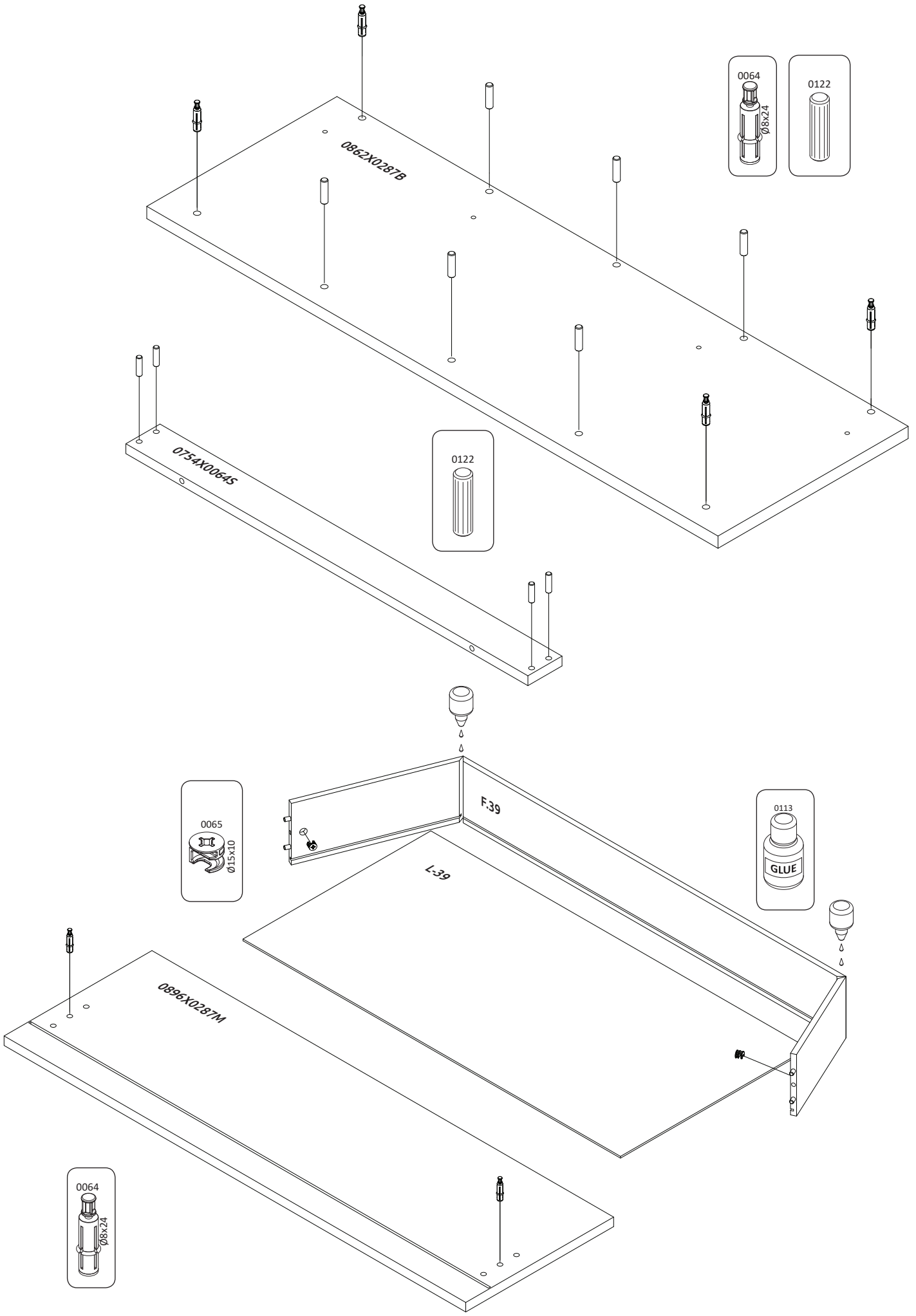
**IMPORTANT – READ CAREFULLY – RETAIN FOR FUTURE REFERENCE**  
**WICHTIG – SORGFÄLTIG LESEN UND AUFBEWAHREN**

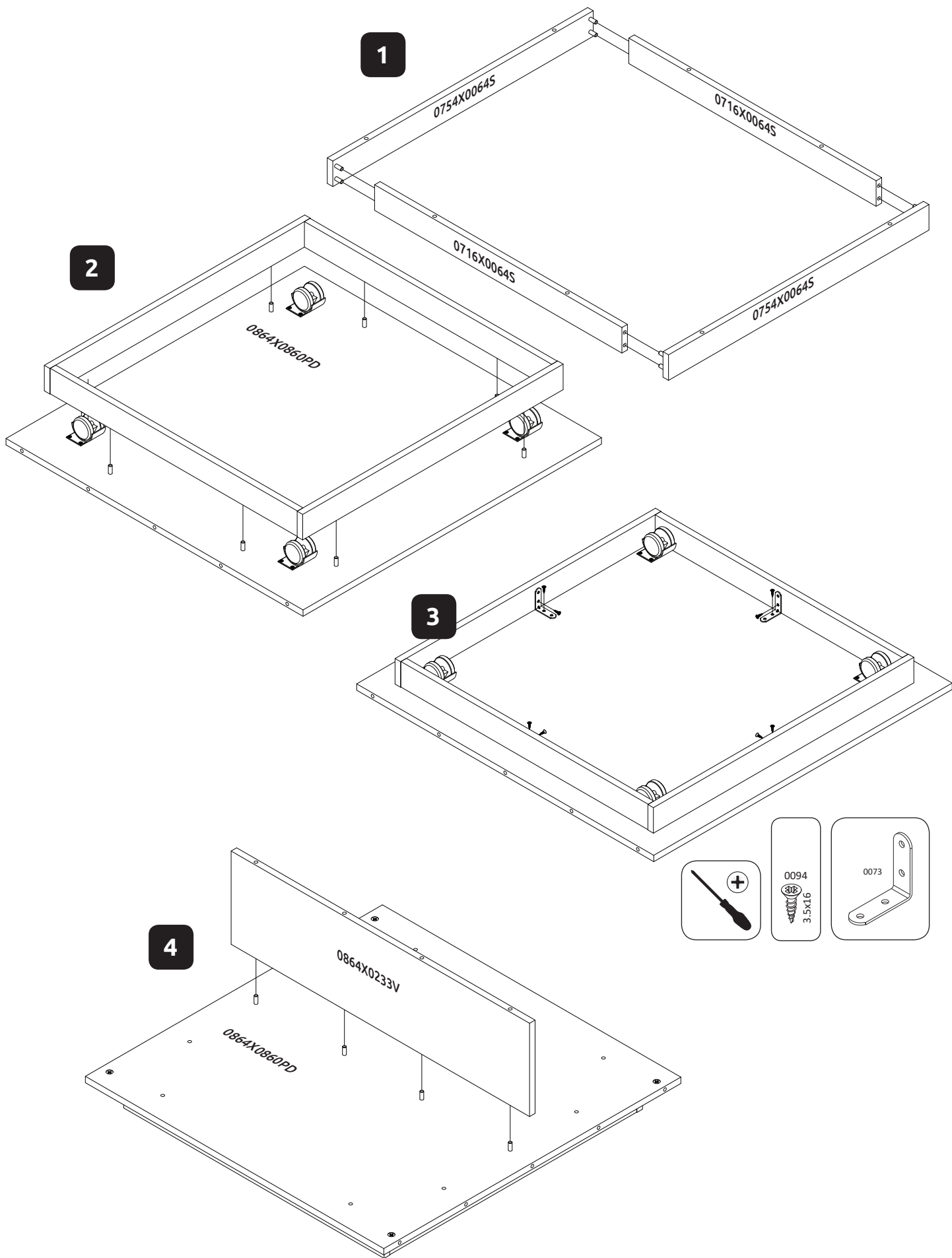


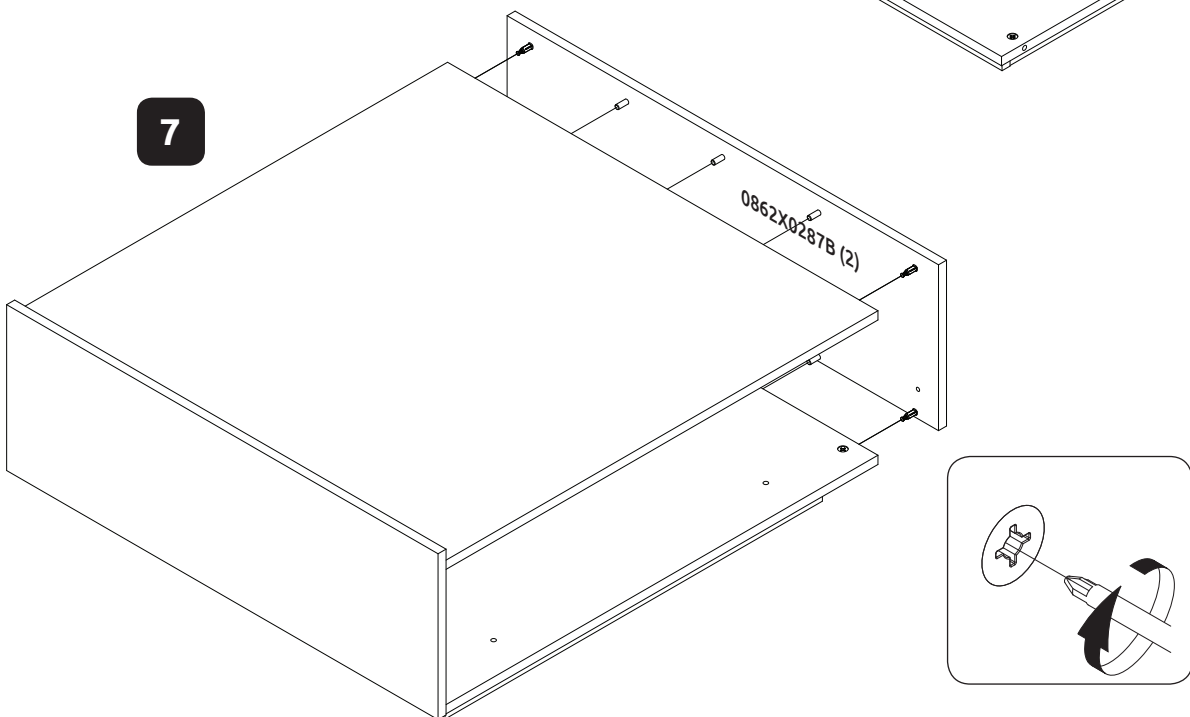
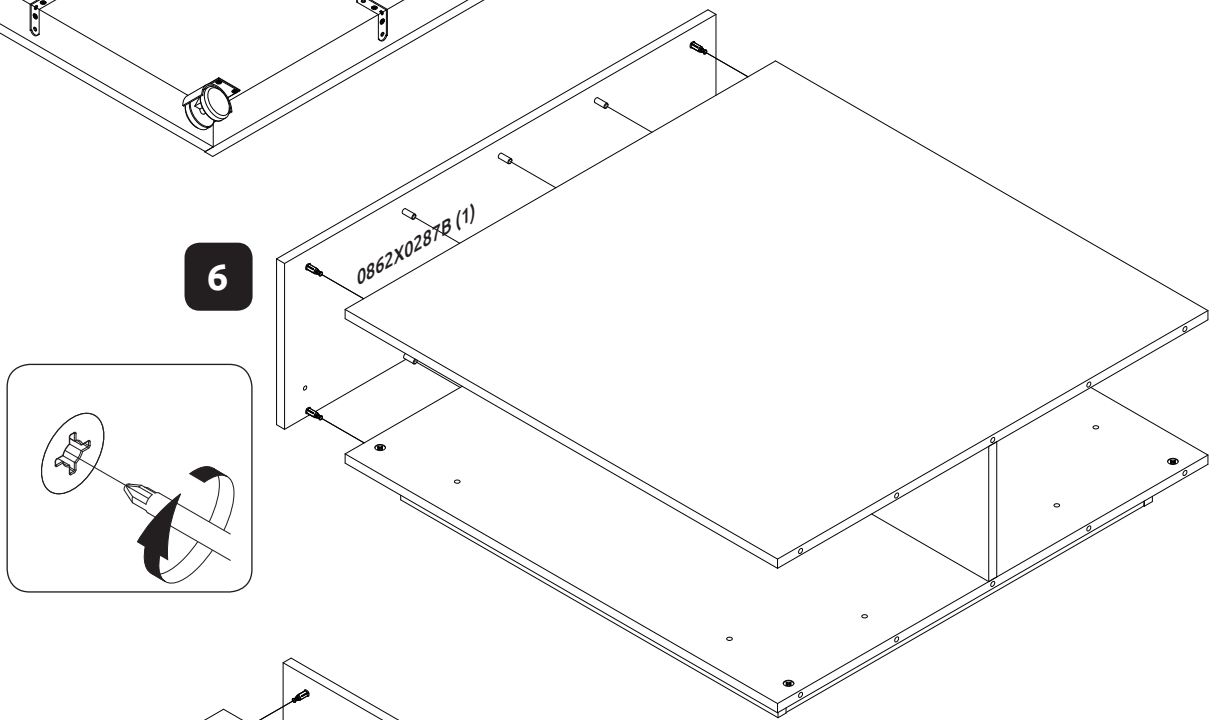
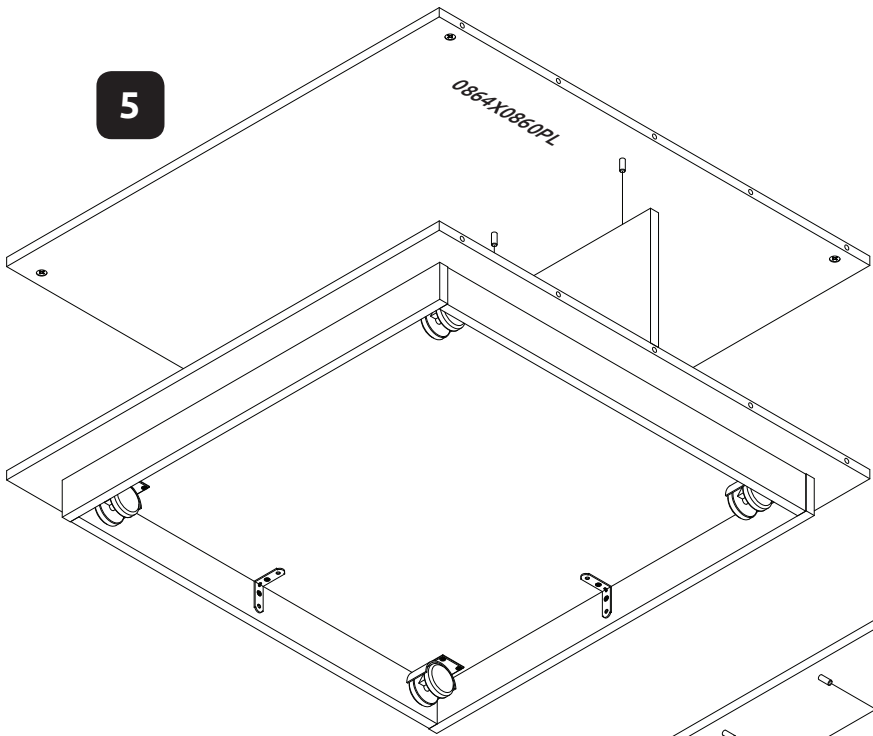
**KLS-2F**  
LWH - 896x894x350  
41756 26.03.2019



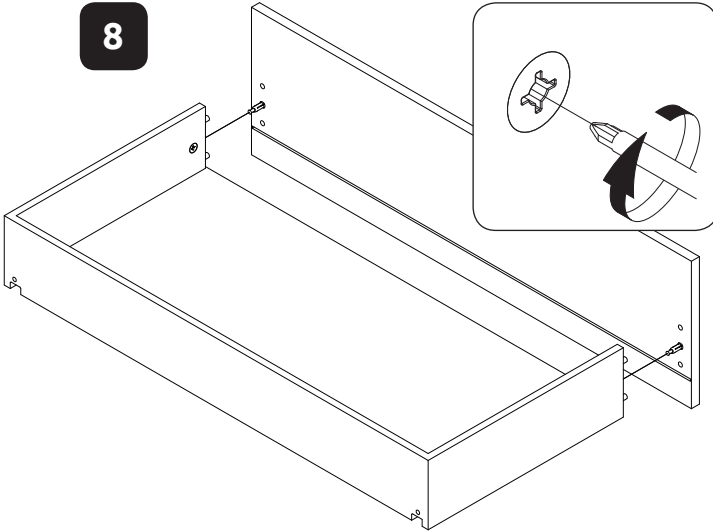




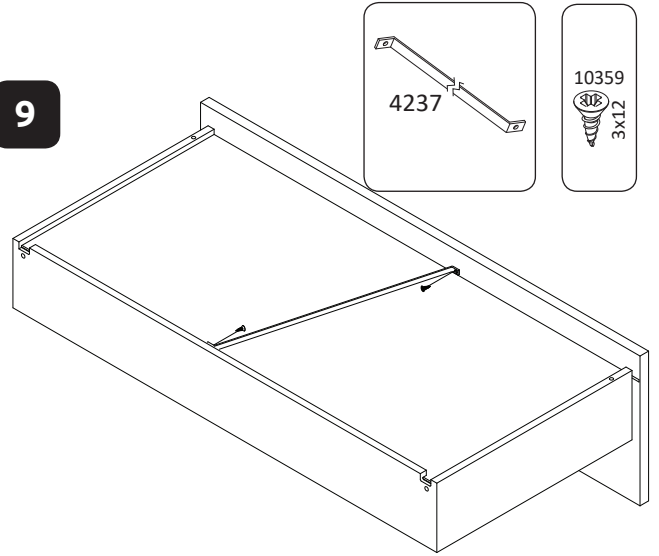




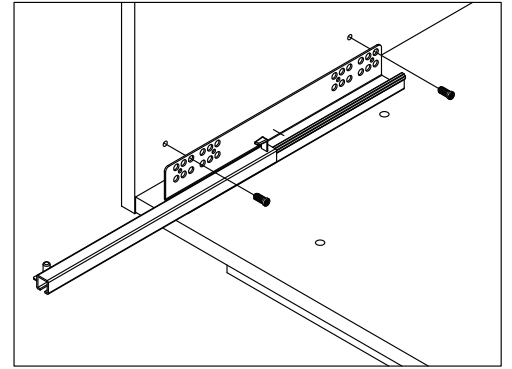
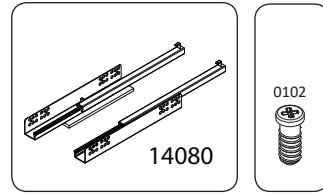
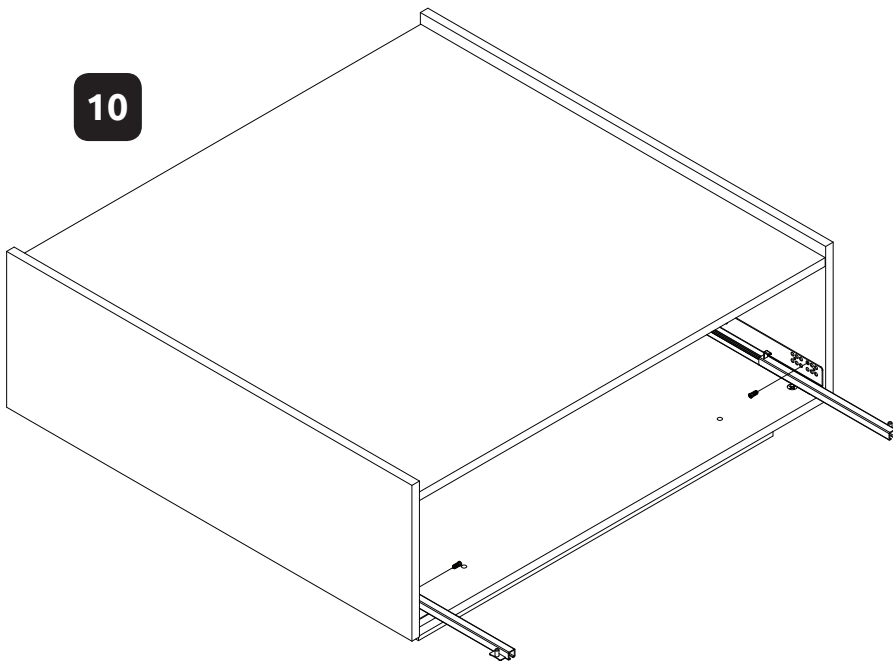
8



9



10



11

