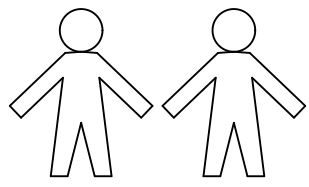
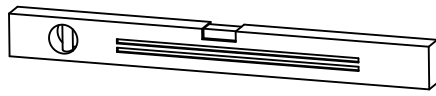
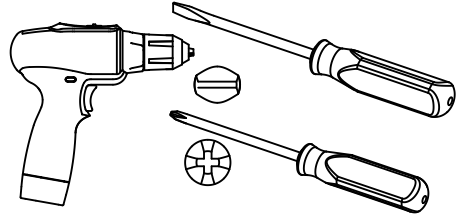


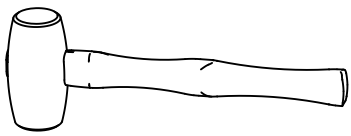
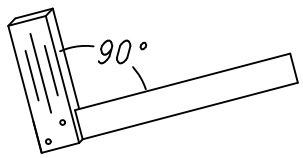
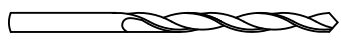
1.

M0850_04

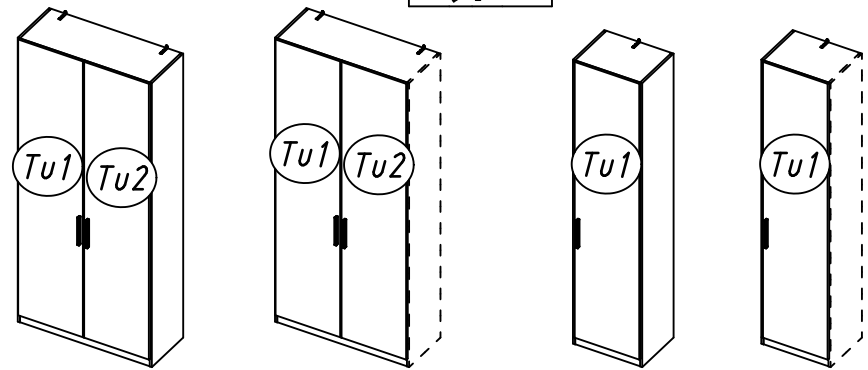
rauch



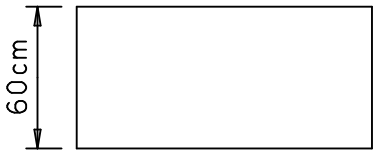
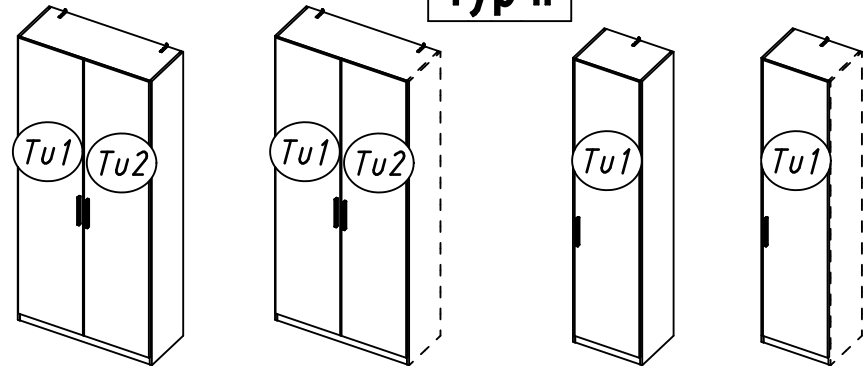
∅5mm



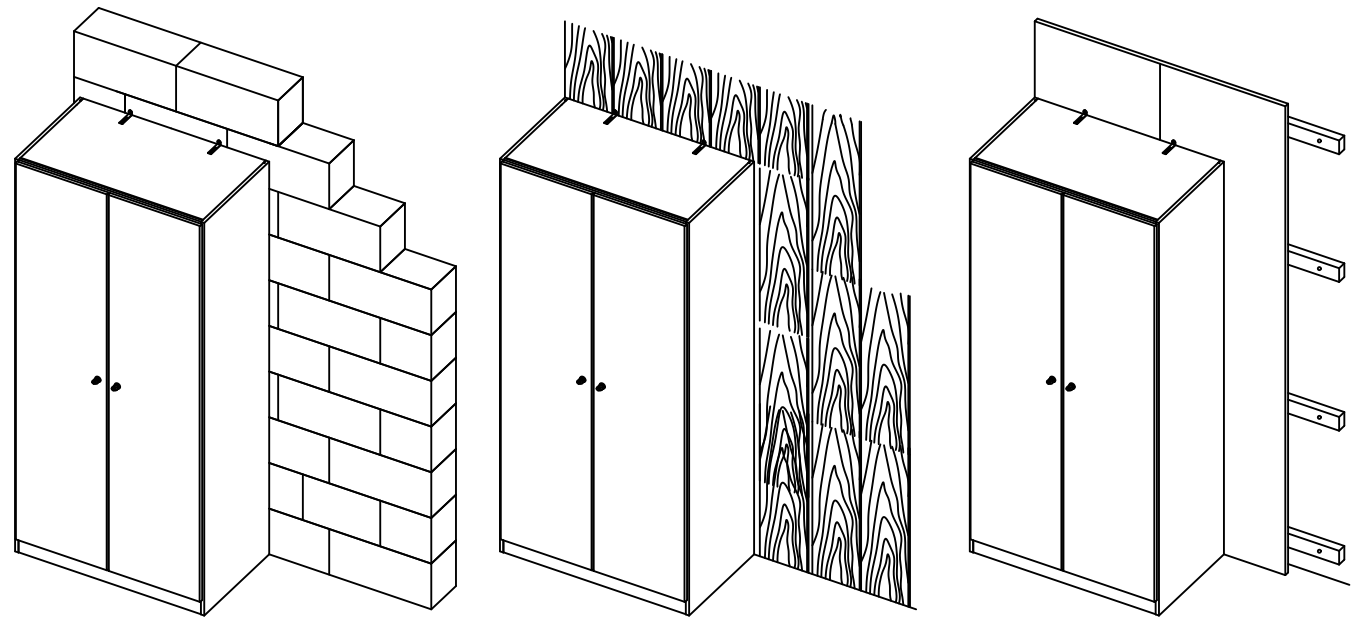
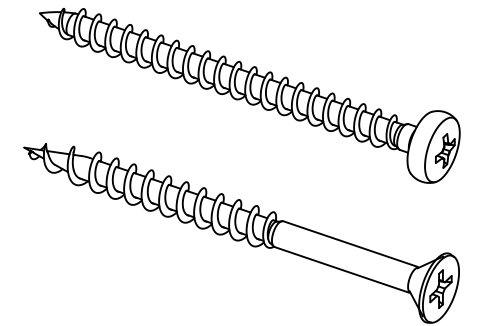
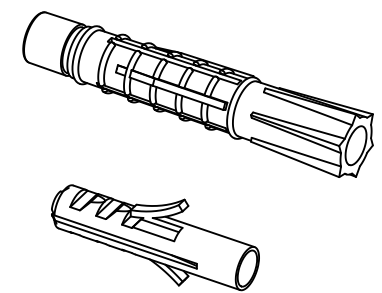
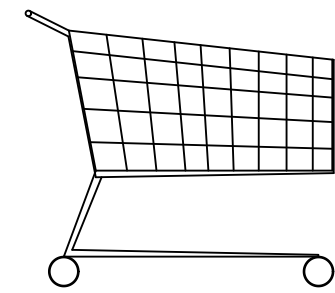
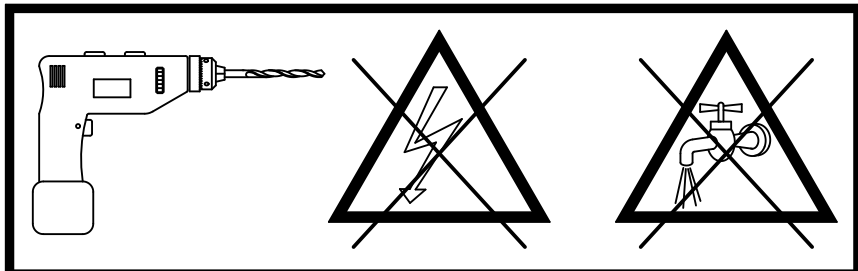
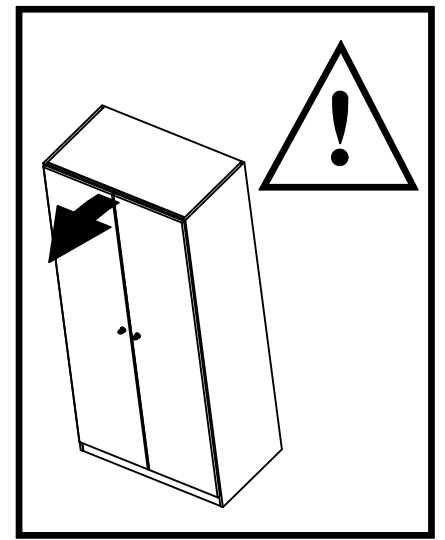
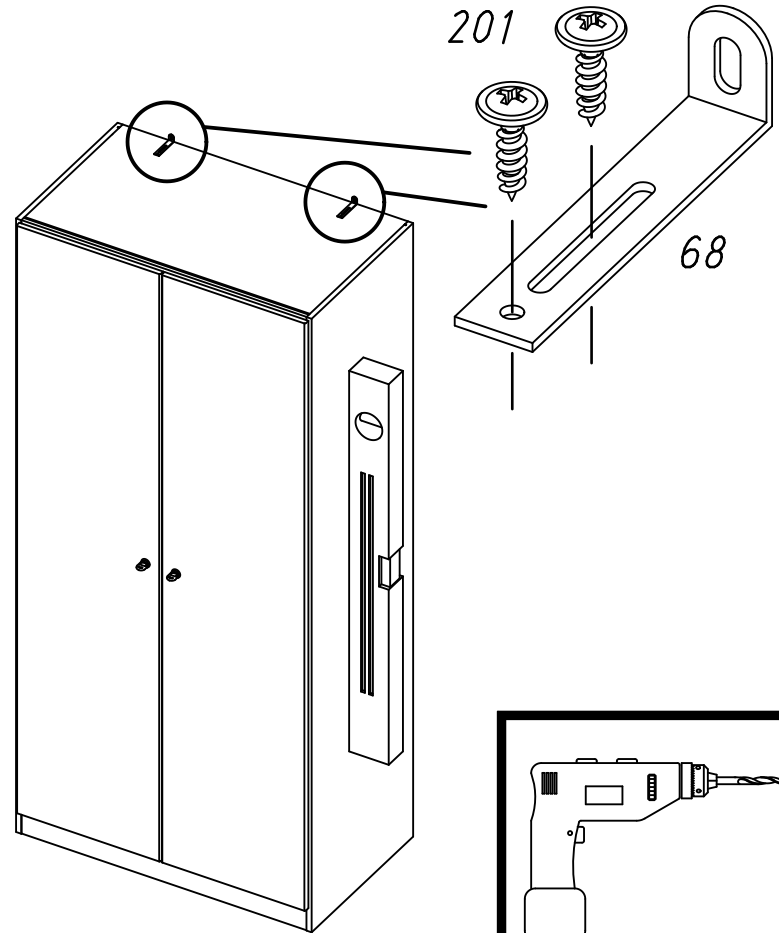
Typ I



Typ II



2.



Typ I		Typ II			
12 55x16x6	29 	47 	201 4x15	205 3,5x15	1292
1291 	621 4x13	779 6,5x12	1085 	1086 	1089
					 Ks

0 20 40 60 80 100 mm

M0850

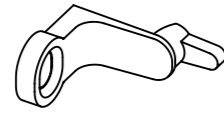
1	8x 1085	4x 1086	
Typ I			
Typ II			

M0850

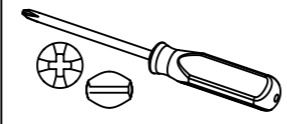
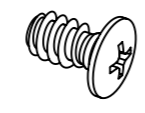
5.

2

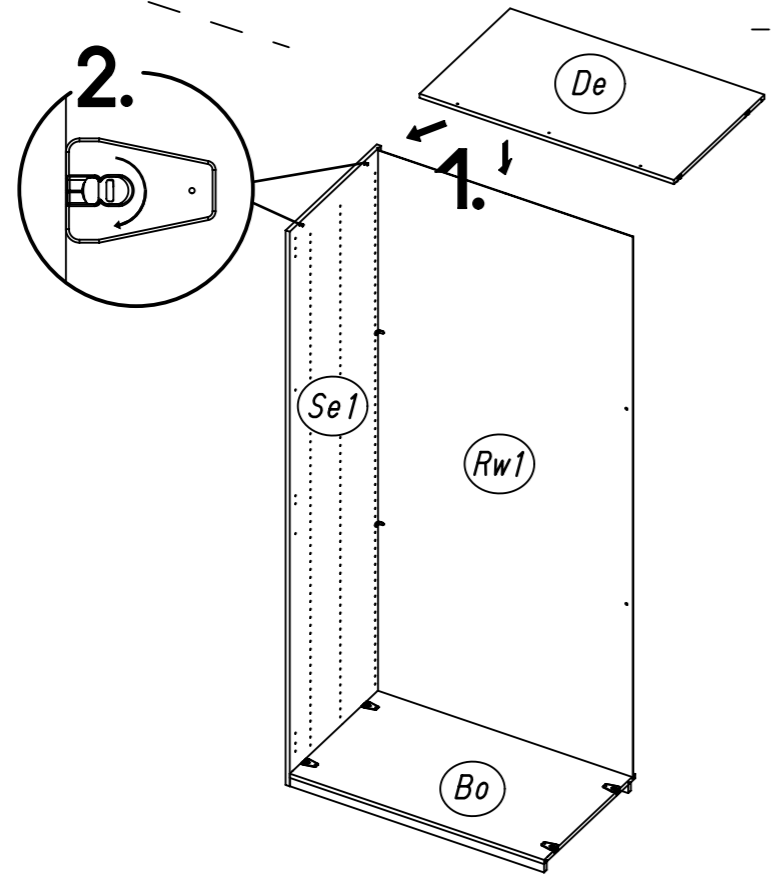
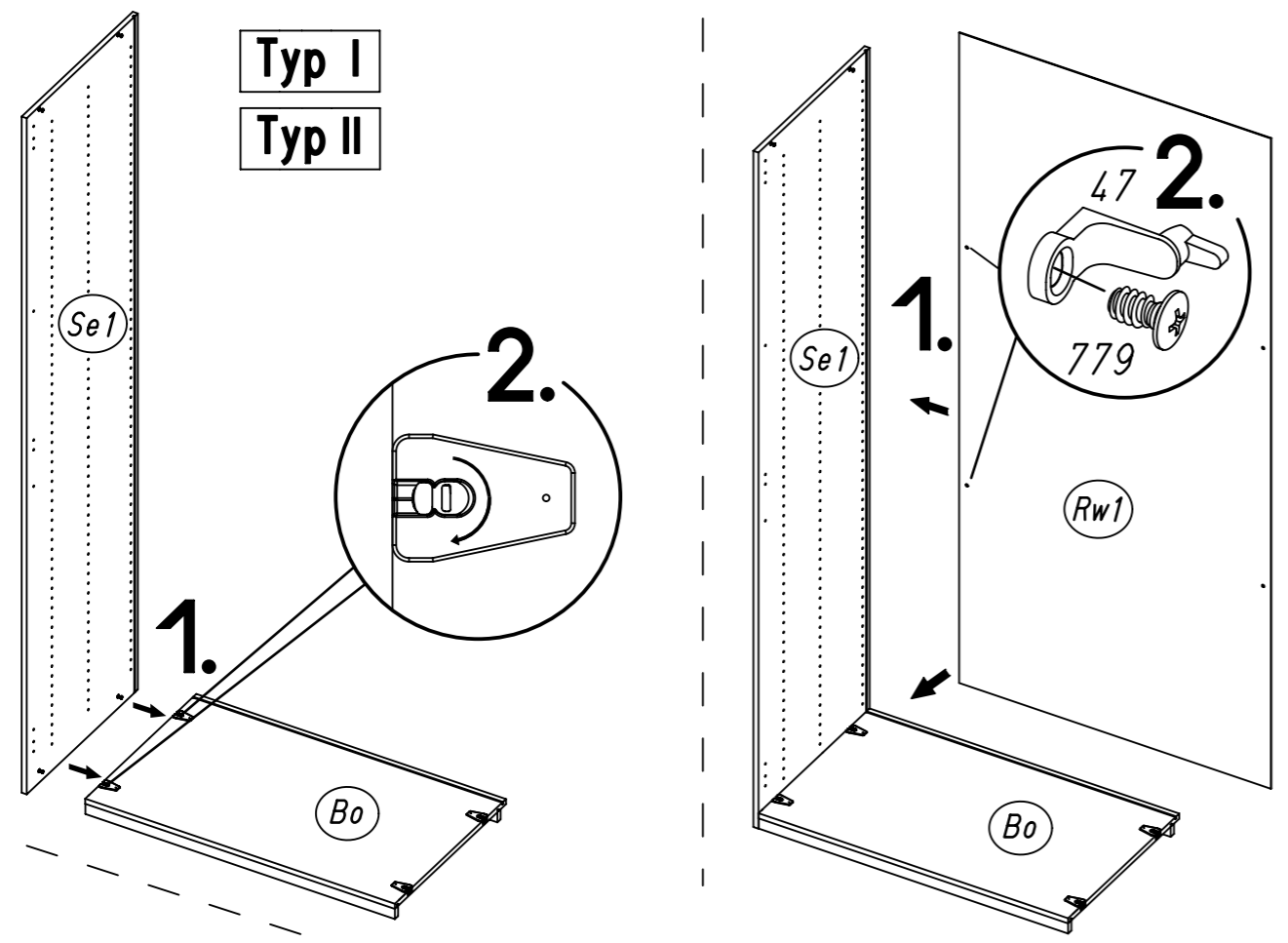
2x 47



2x 779



Typ I
Typ II

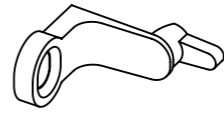


M0850

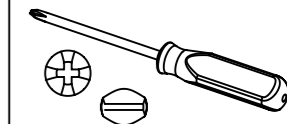
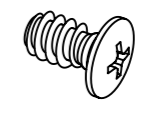
6.

3

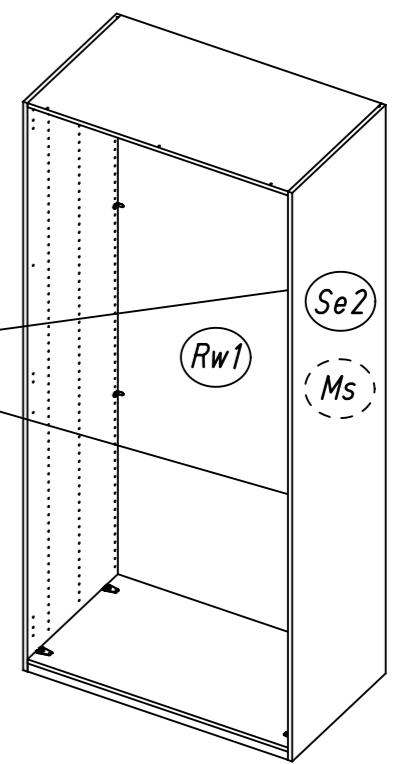
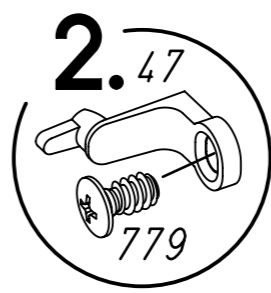
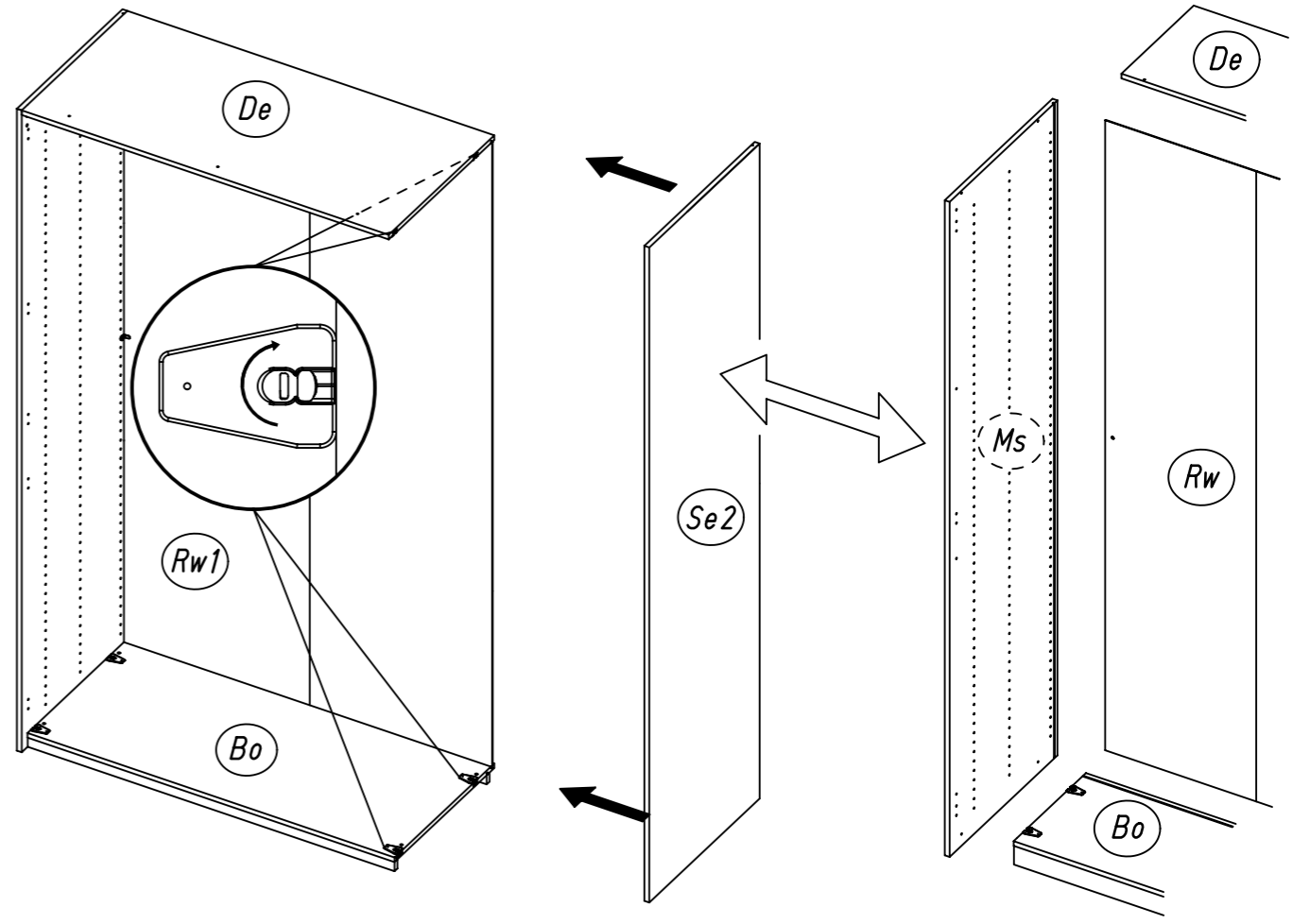
2x 47



2x 779



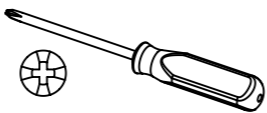
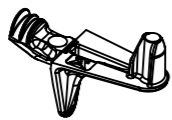
Typ I Typ II



M0850

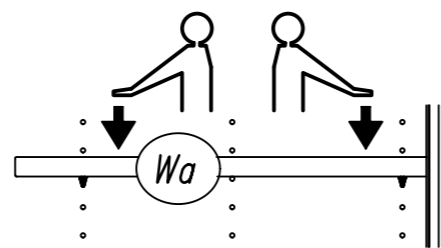
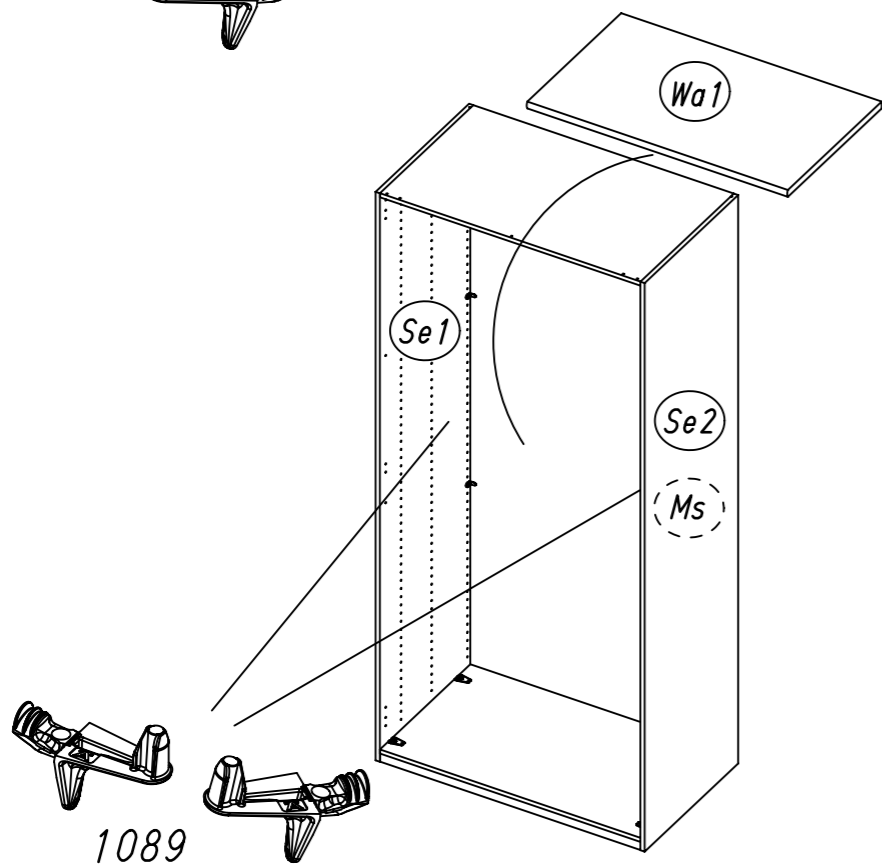
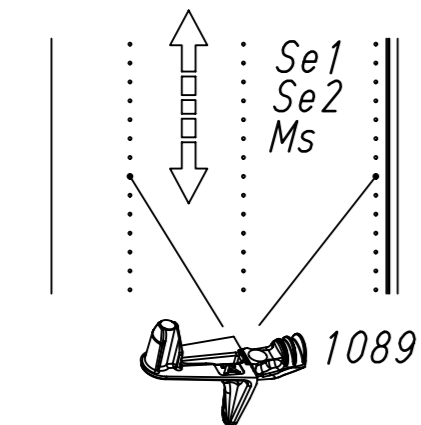
4

4x 1089



Typ I

Typ II

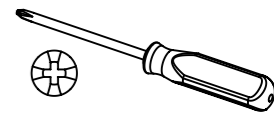


5

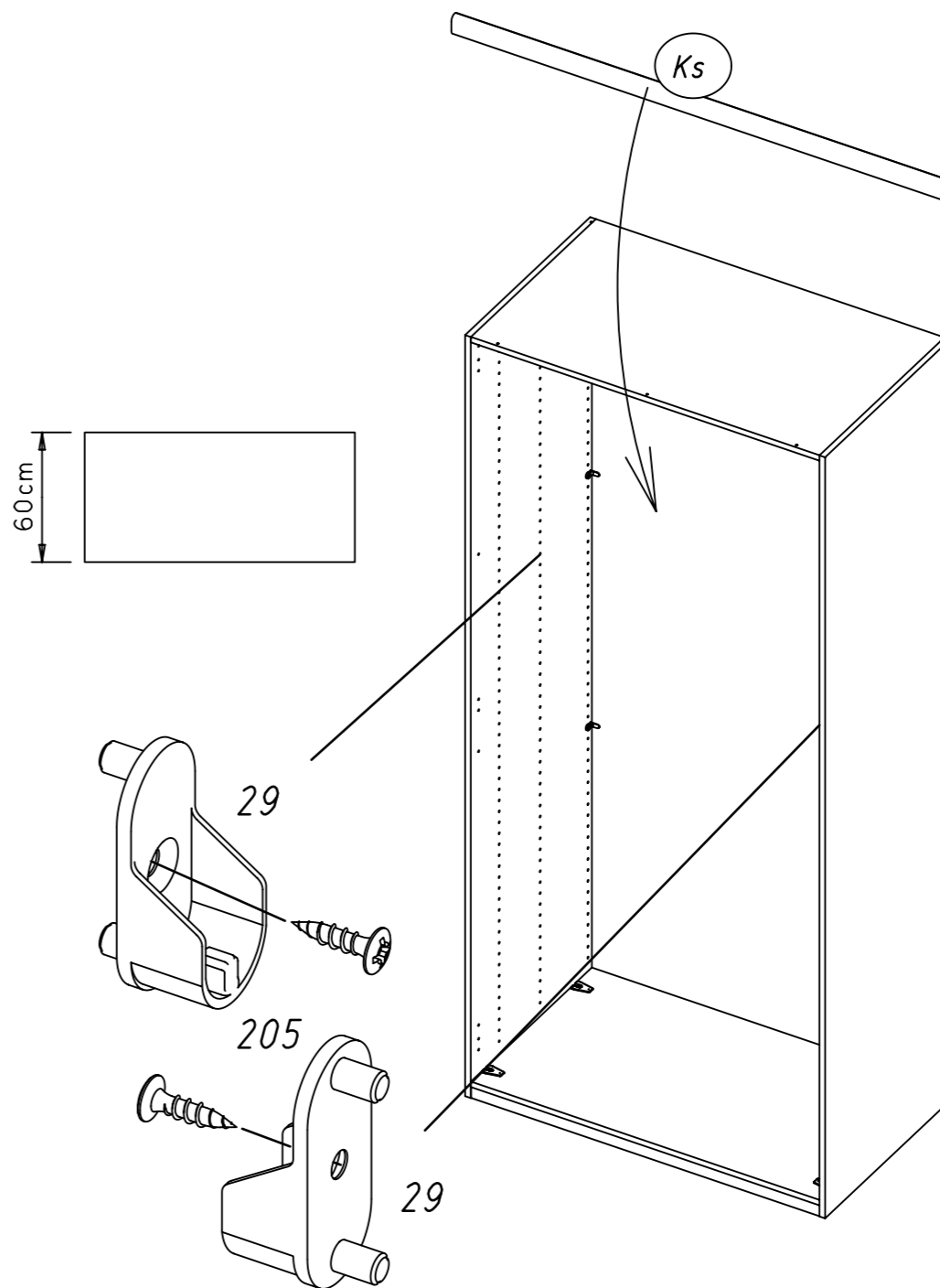
2x 205



2x 29

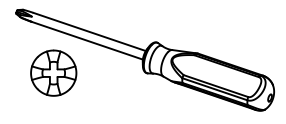
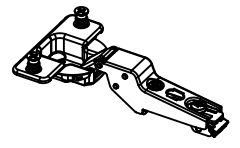


Typ II



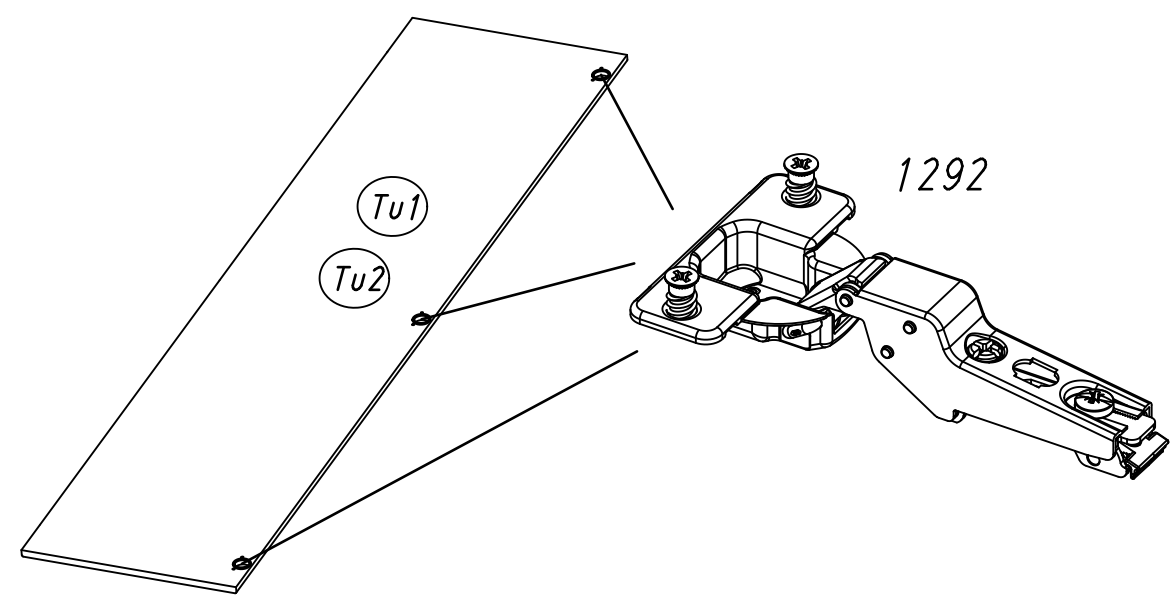
6

1292



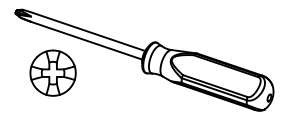
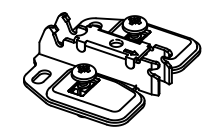
Typ I

Typ II

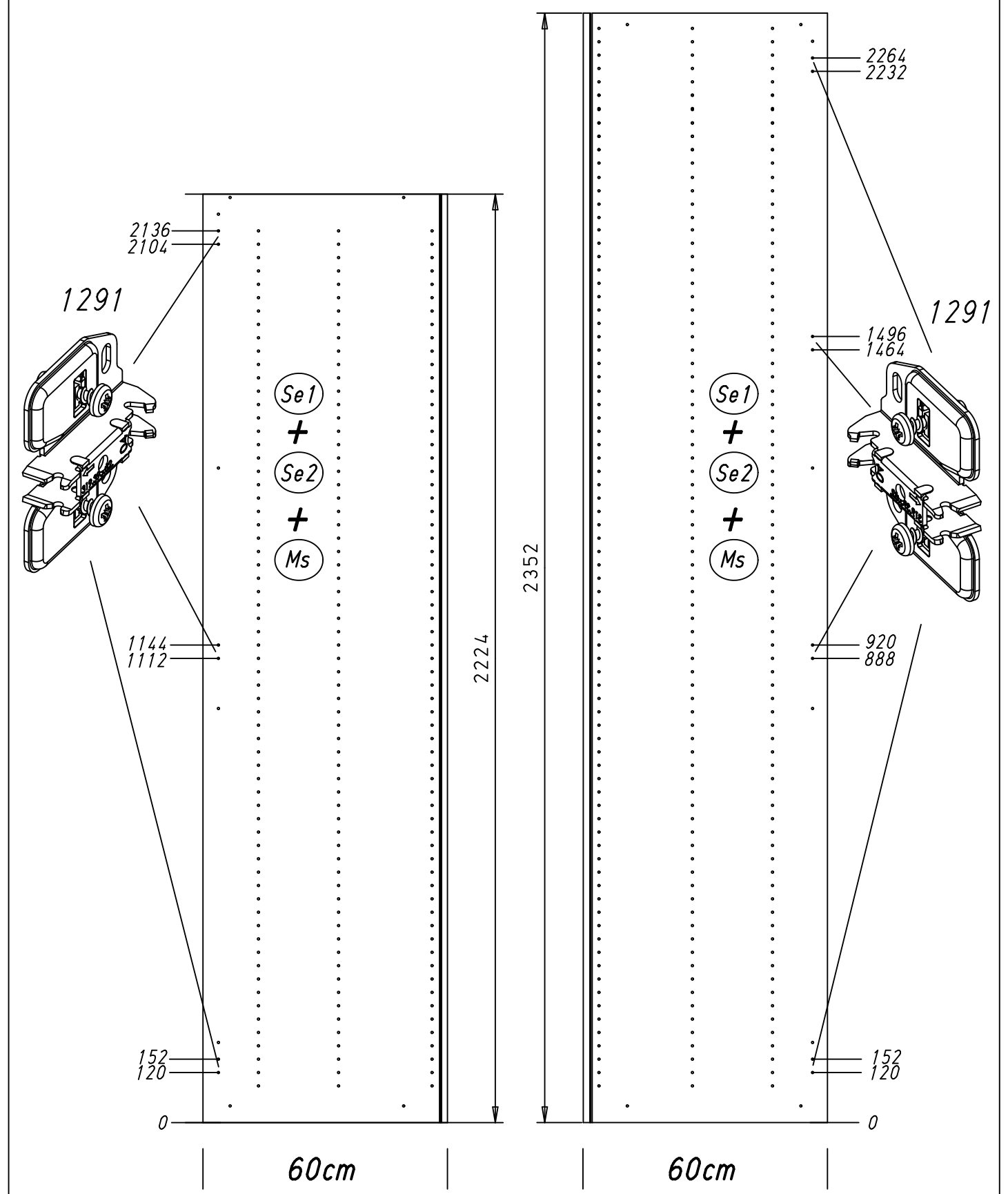


7

1291

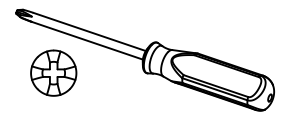
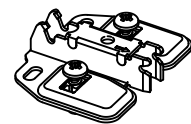


Typ I

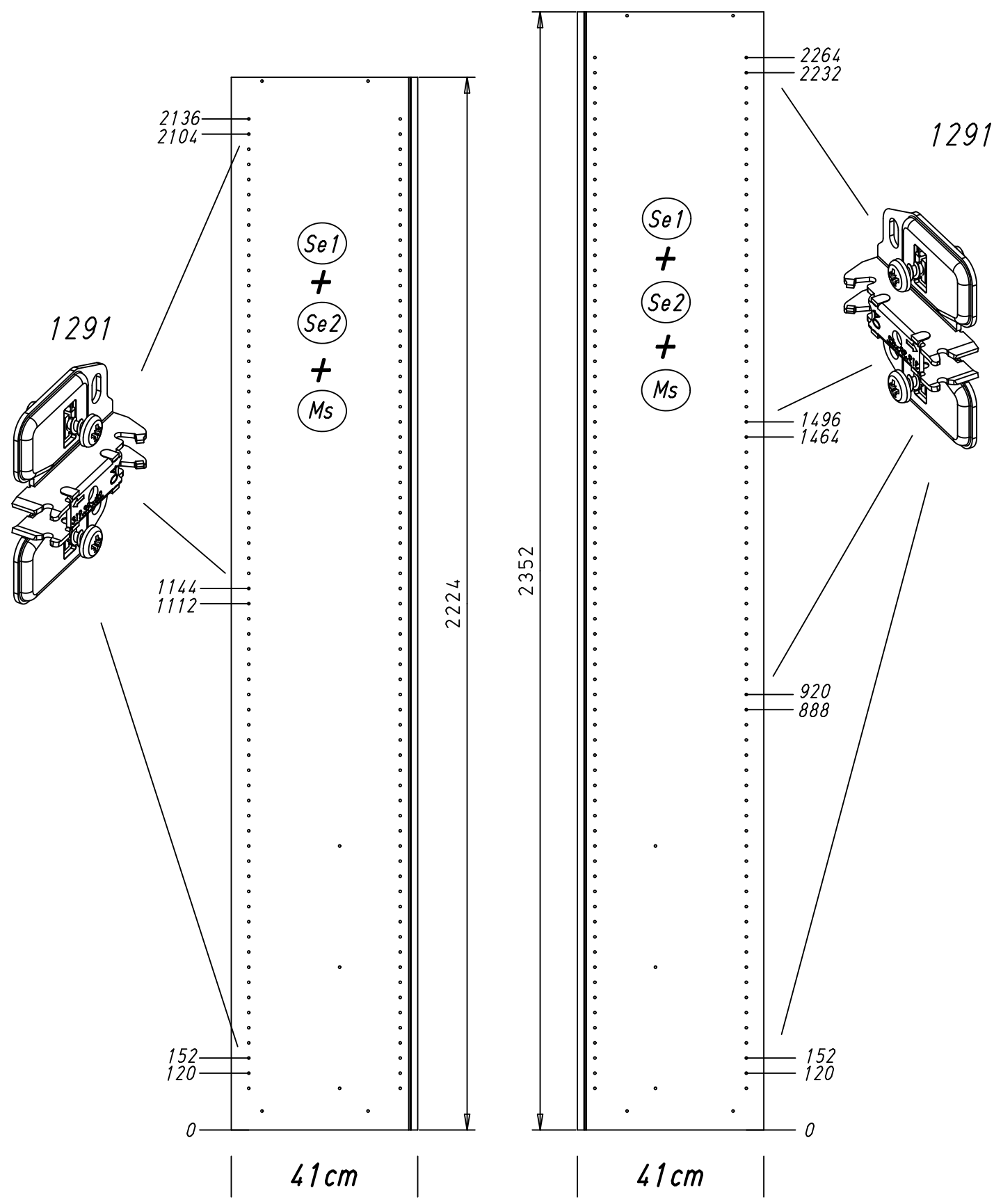


7

1291



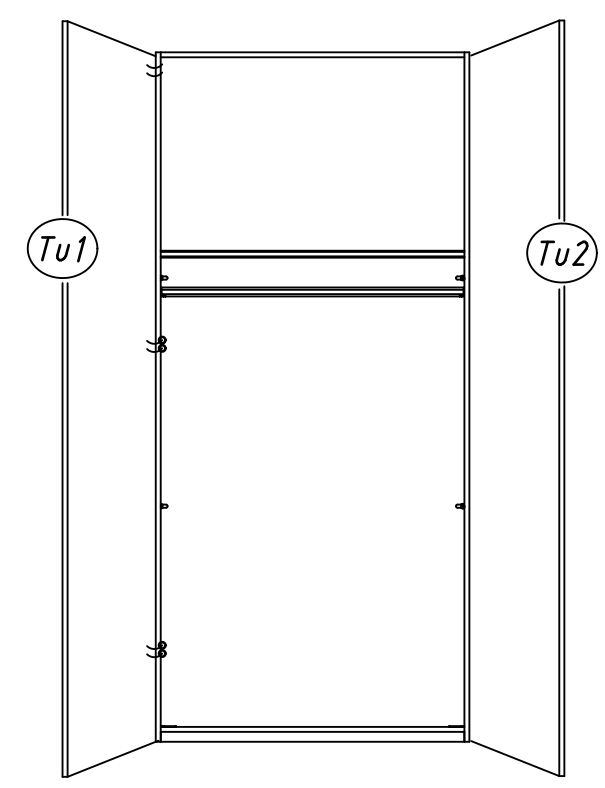
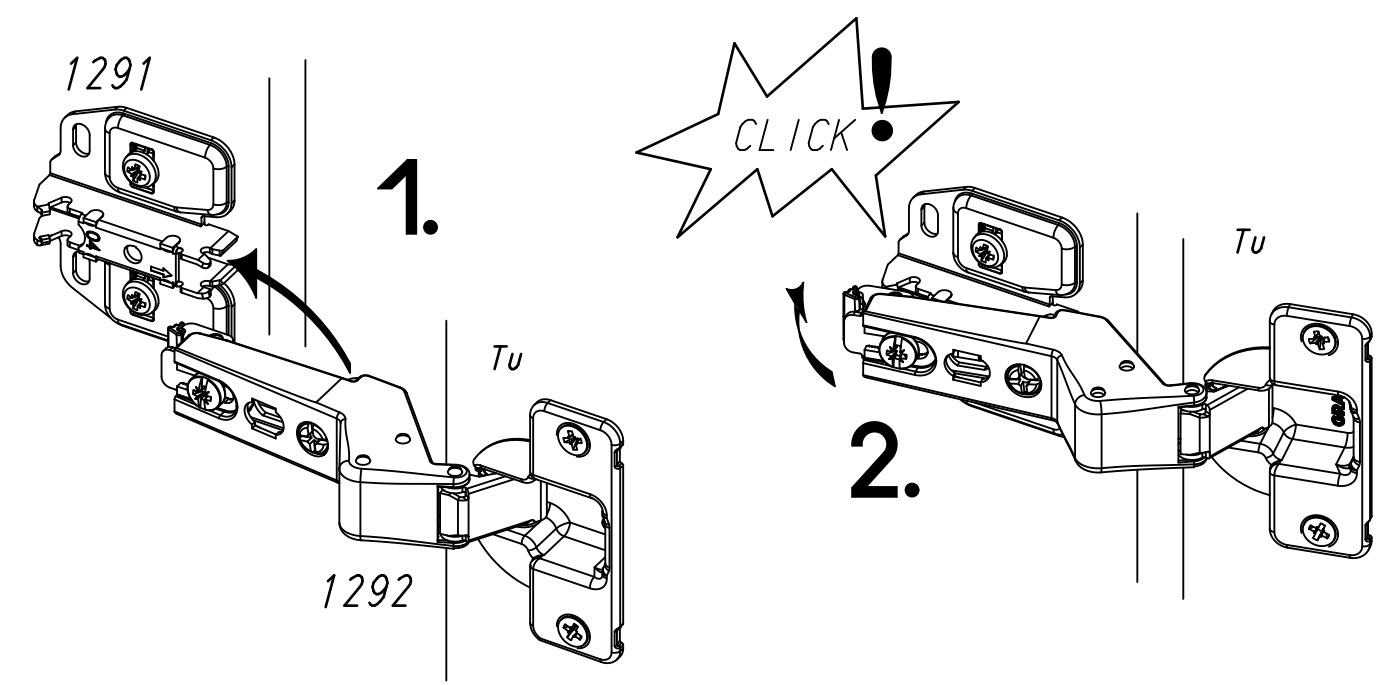
Typ II



8

Typ I

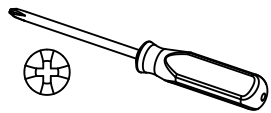
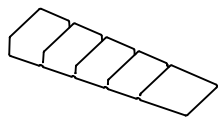
Typ II



9

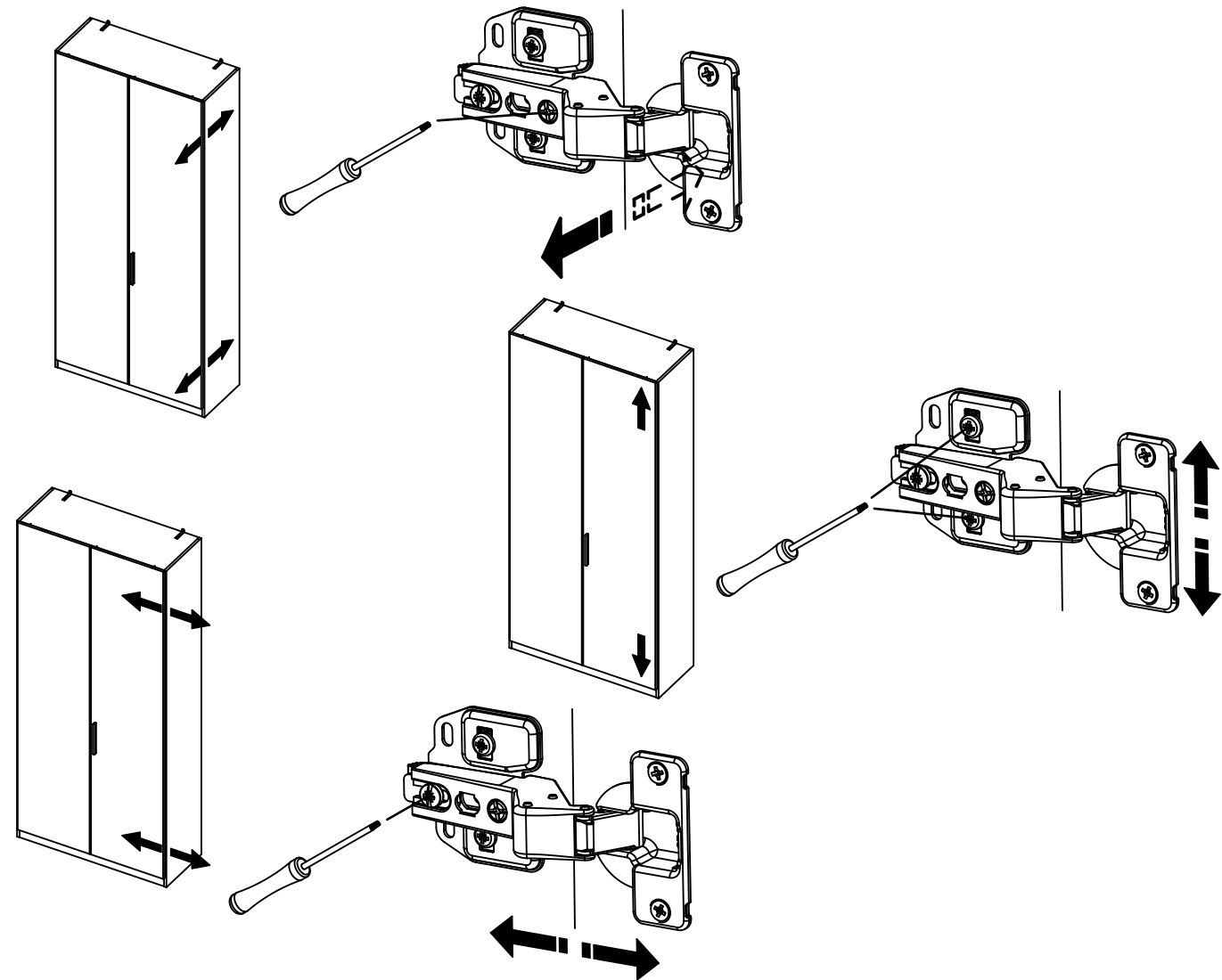
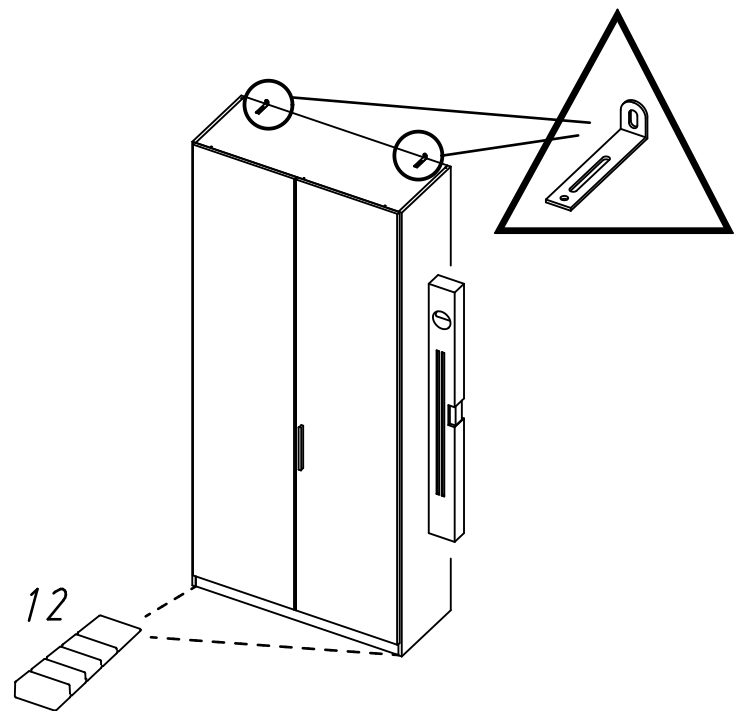
2x

12



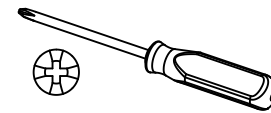
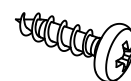
Typ I

Typ II



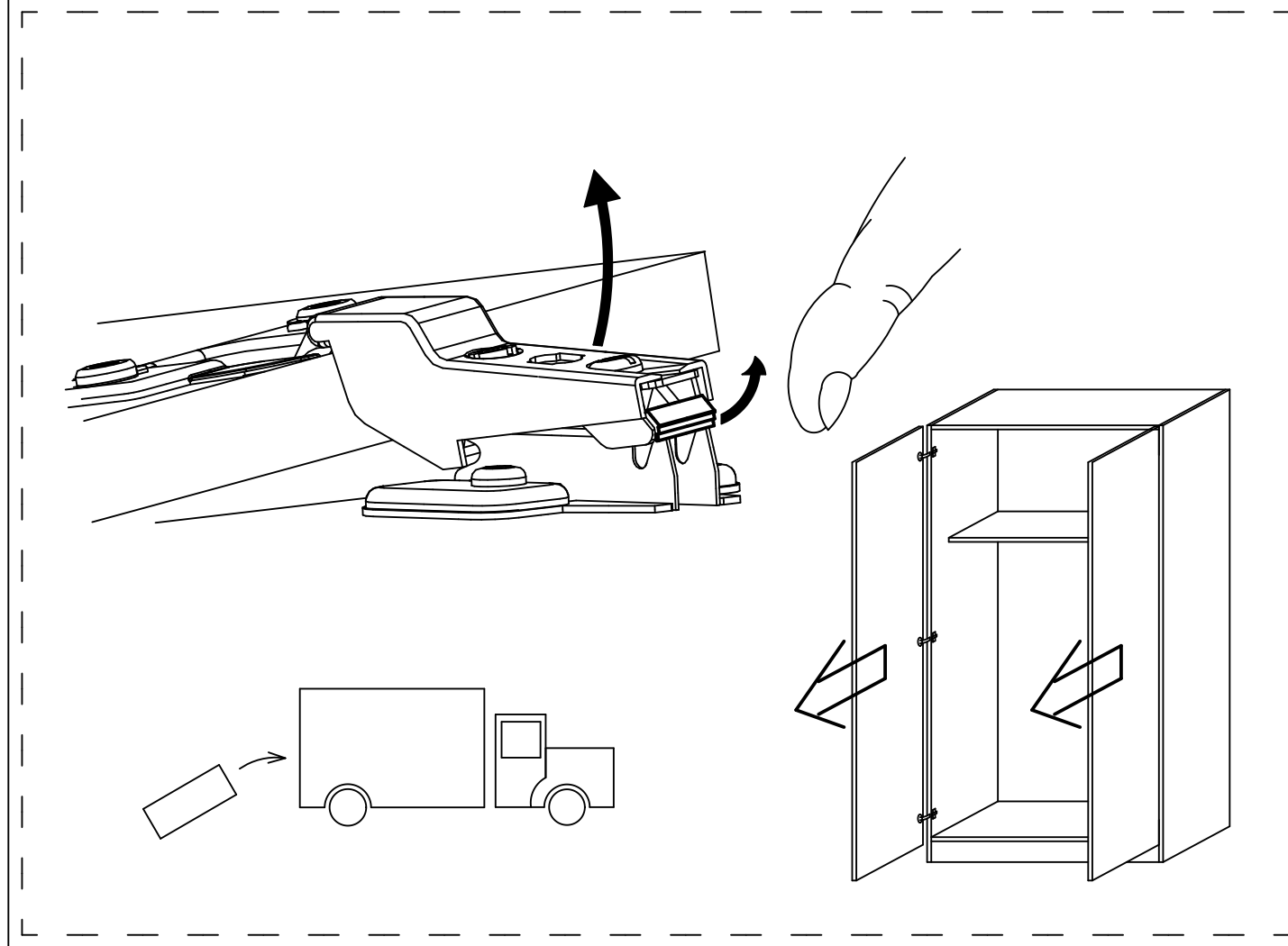
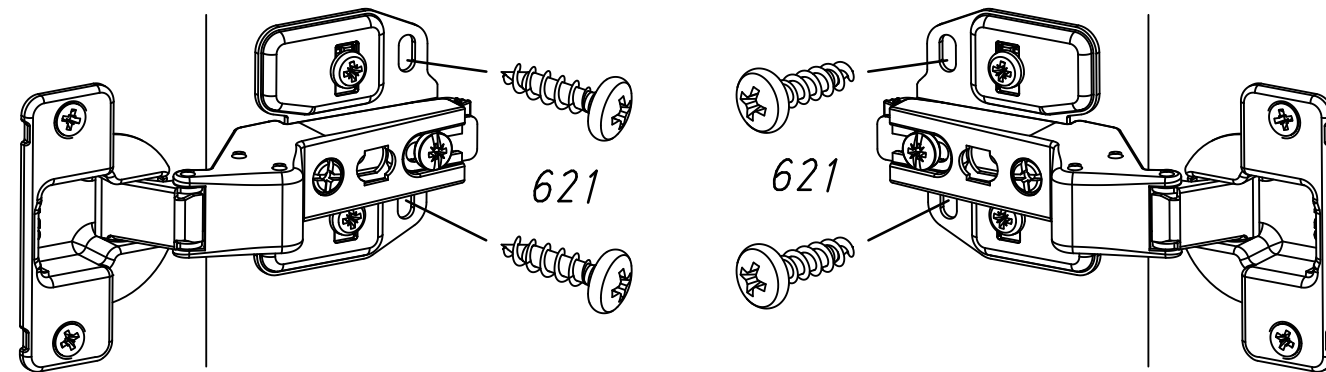
10

621



Typ I

Typ II

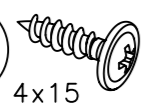


15.

11

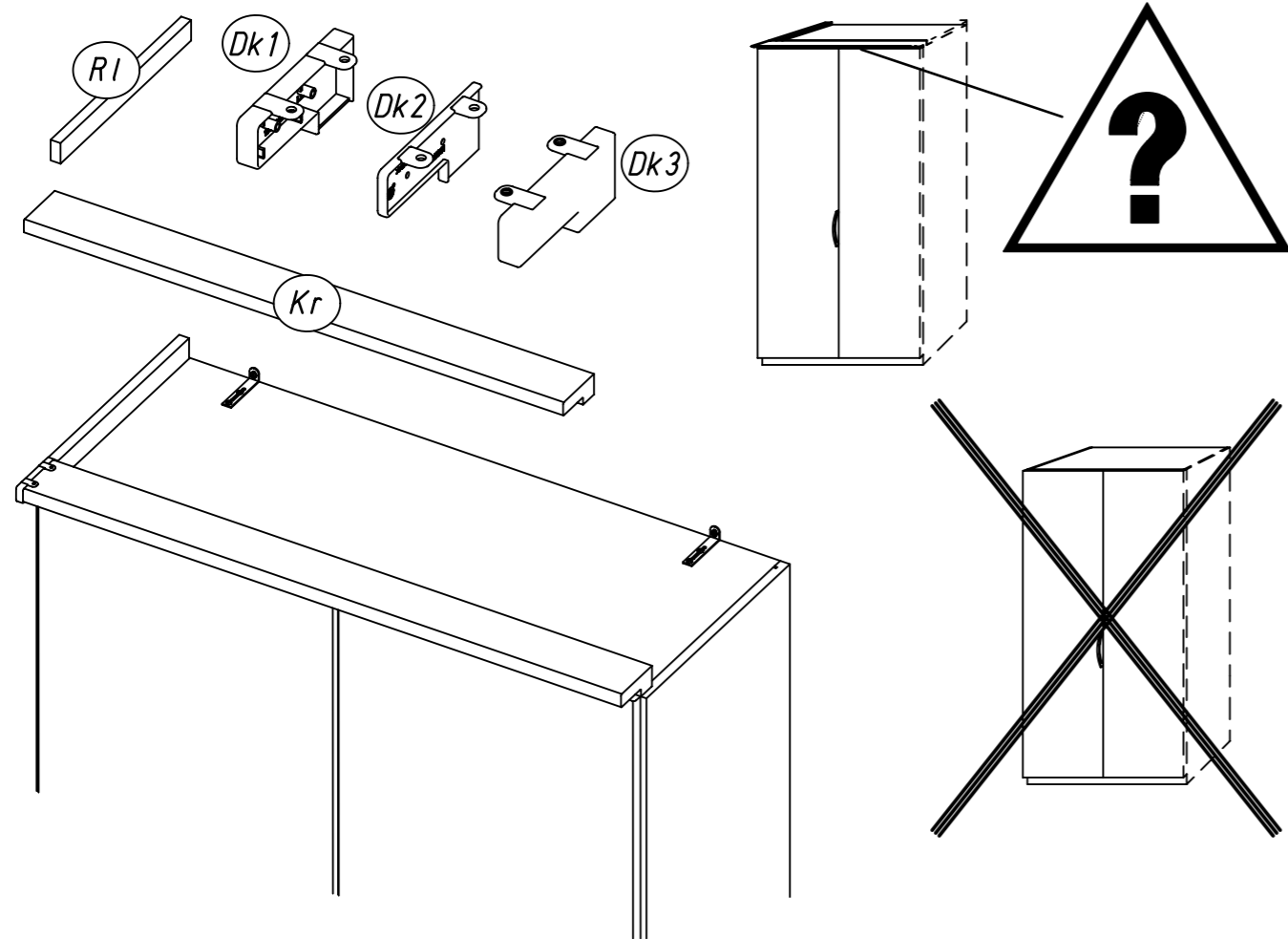
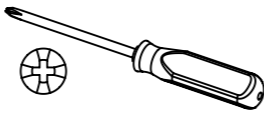
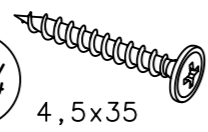
201

4x15



214

4,5x35

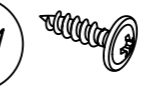


16.

12

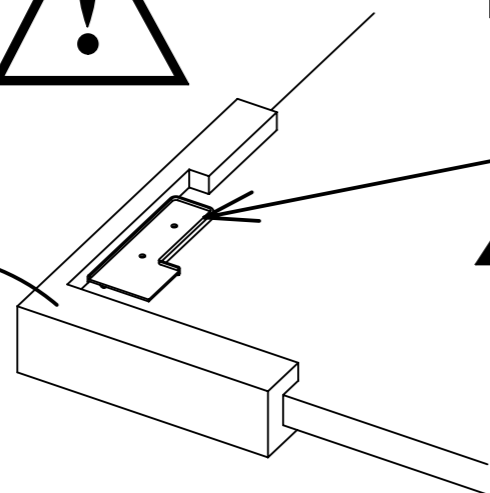
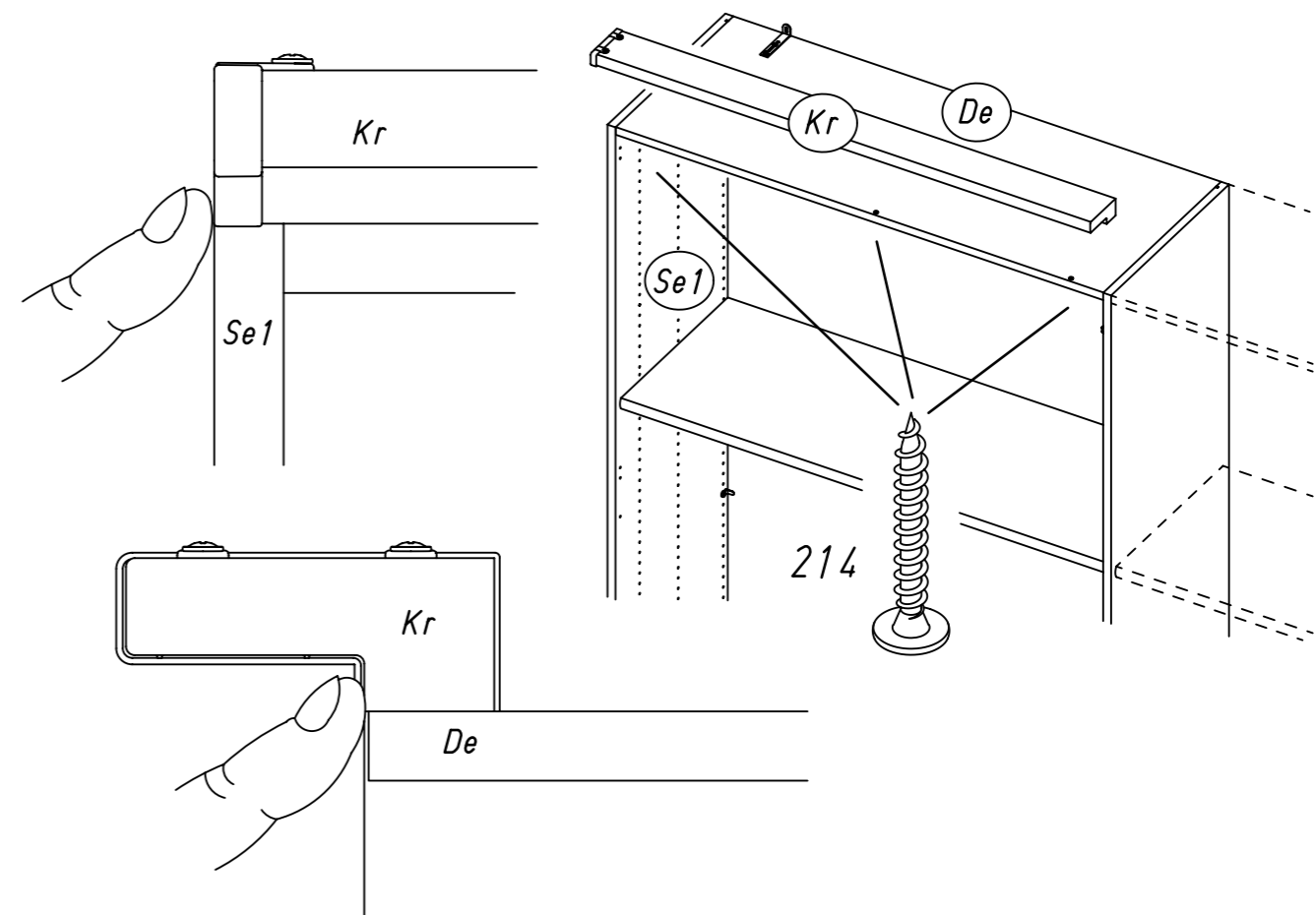
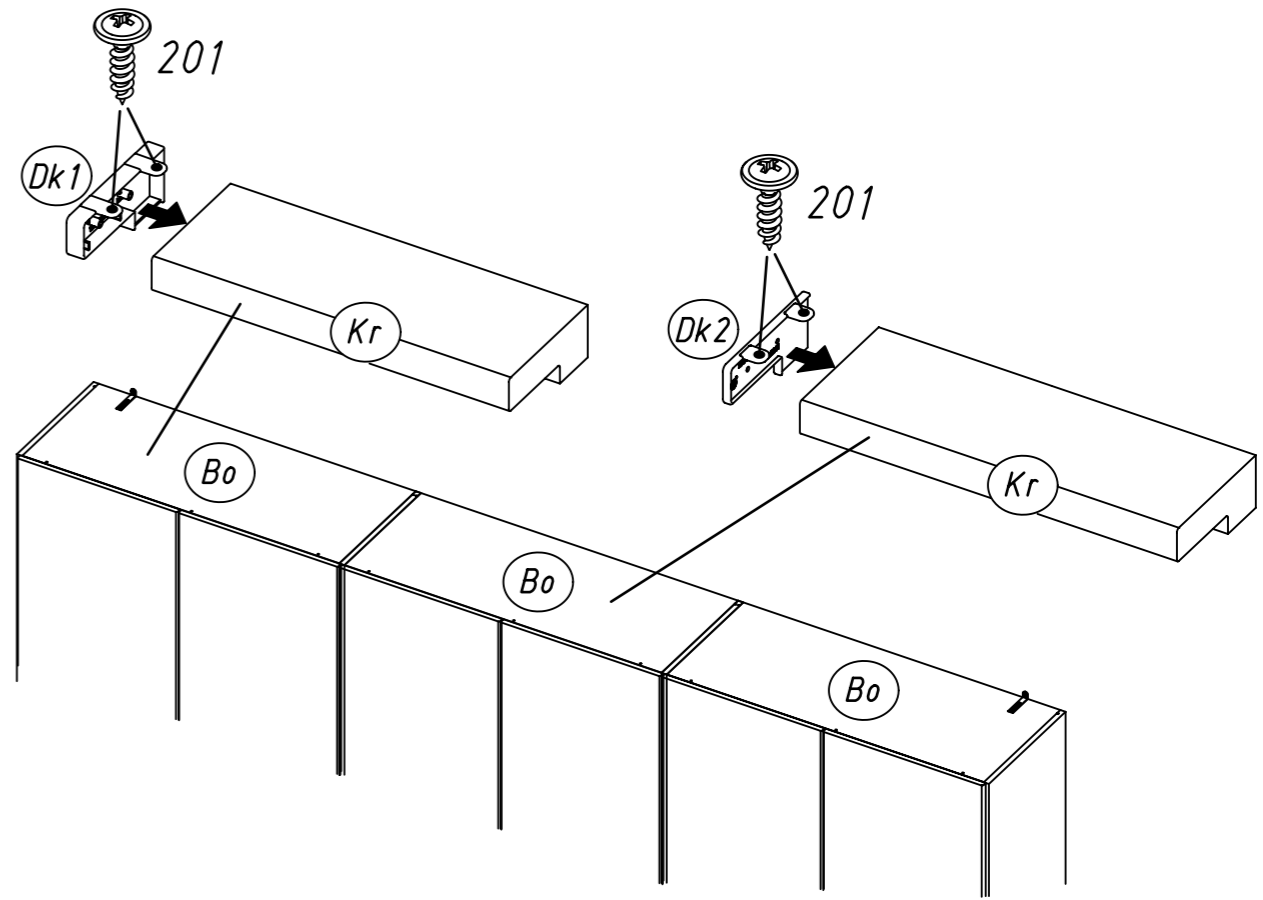
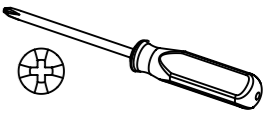
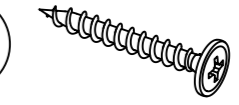
4 x

201



3 x

214



13

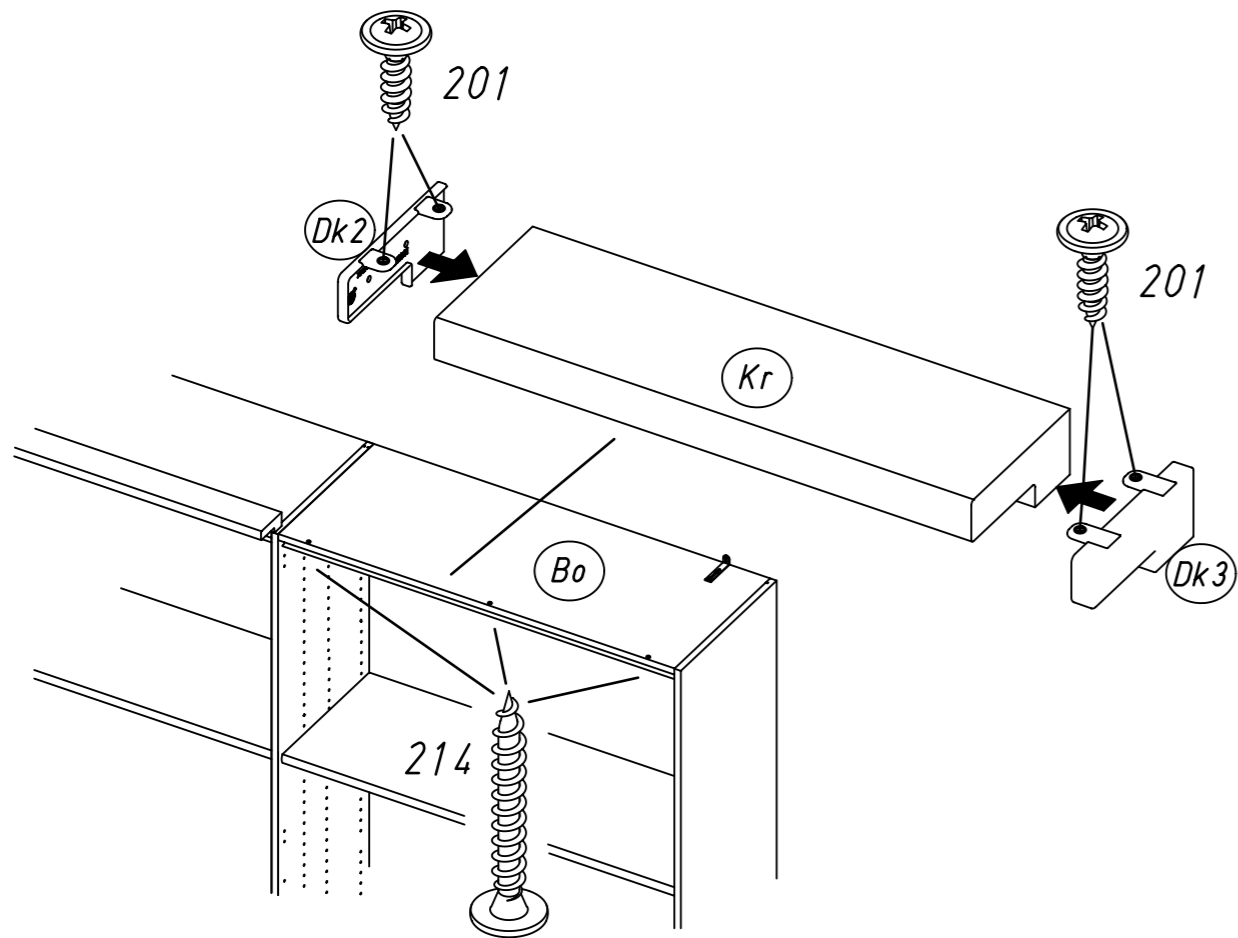
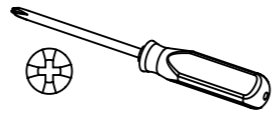
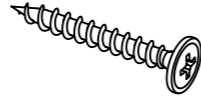
4 x

201



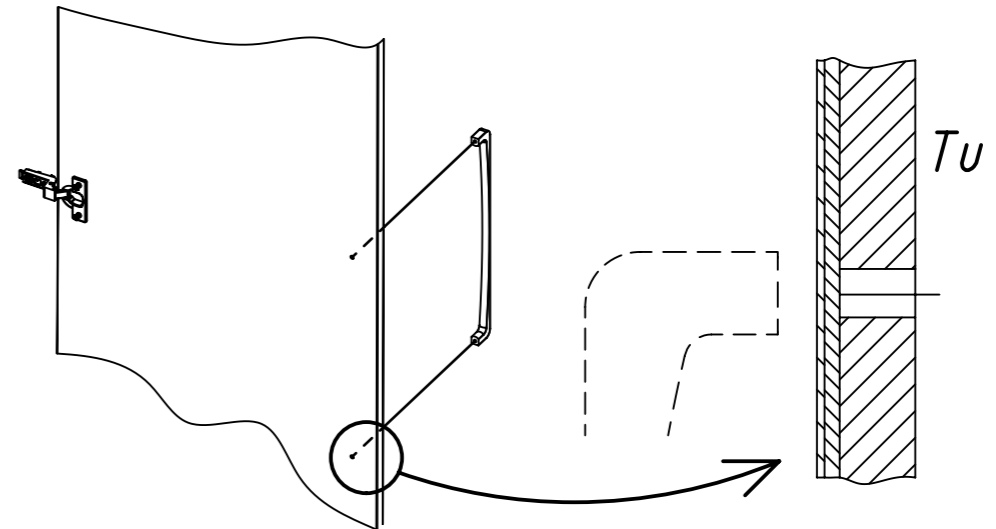
3 x

214



14

1.



2.

