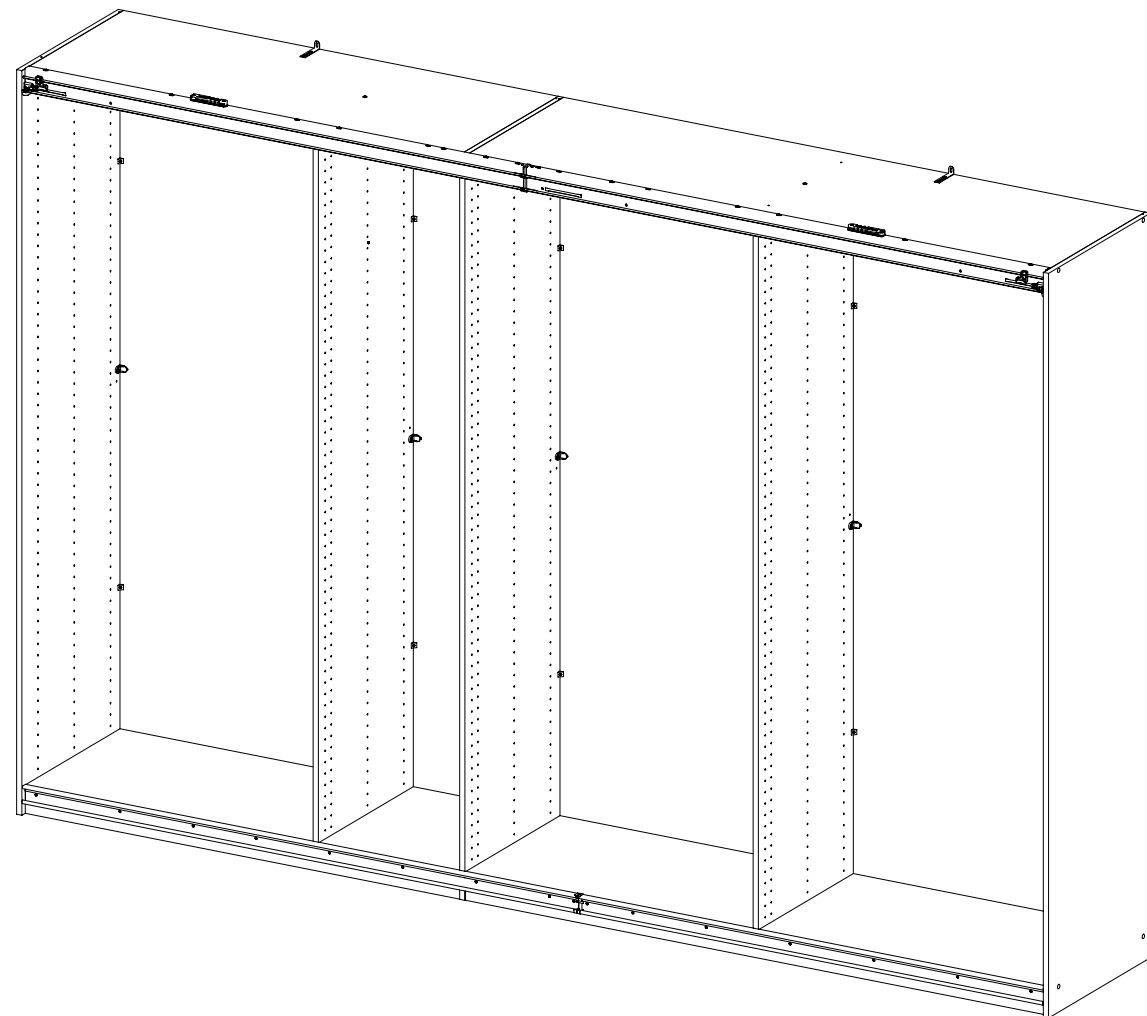
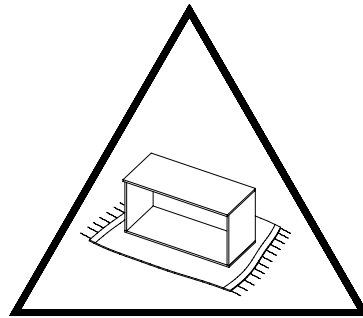
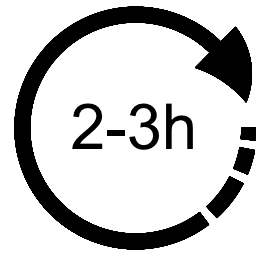
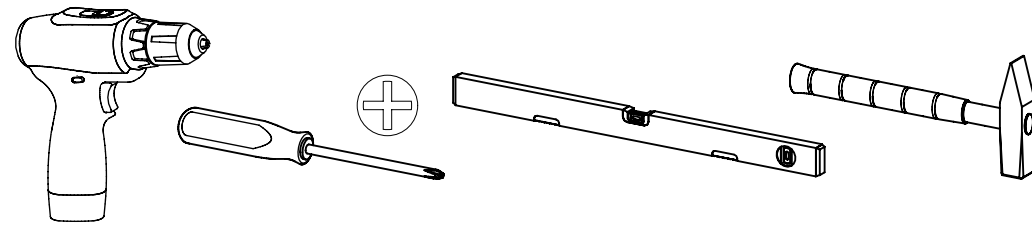


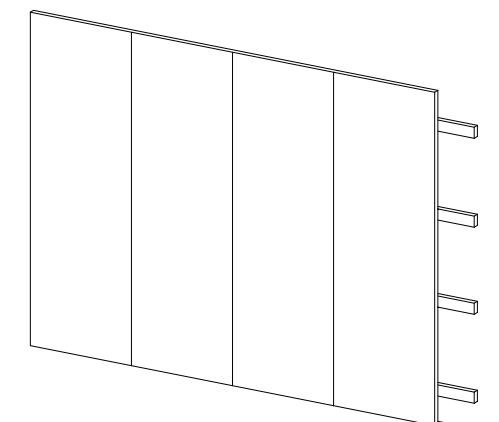
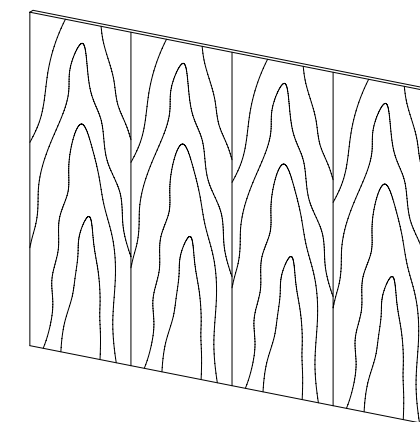
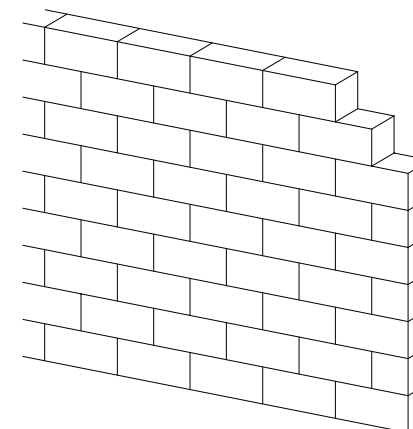
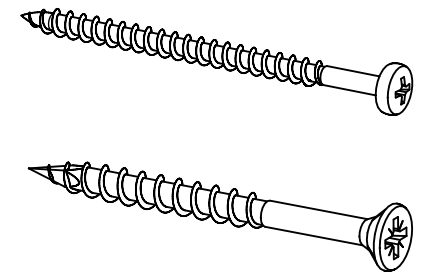
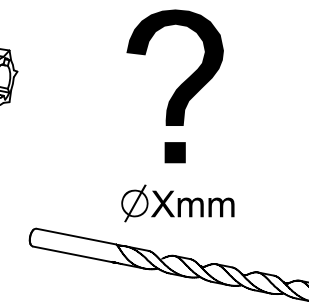
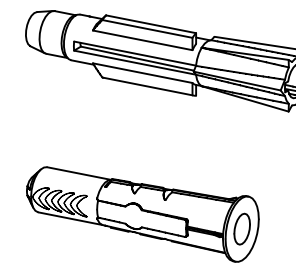
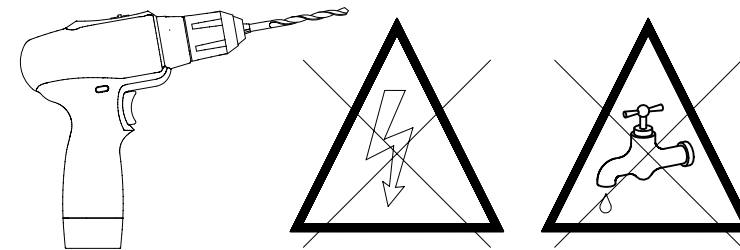
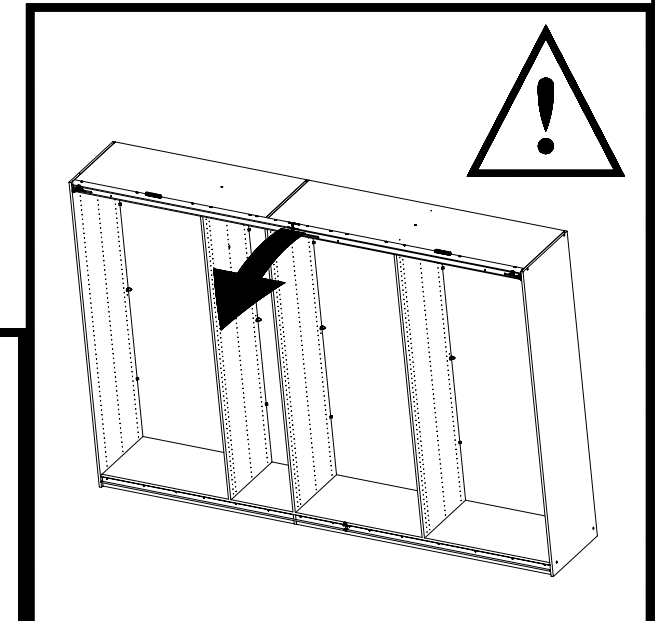
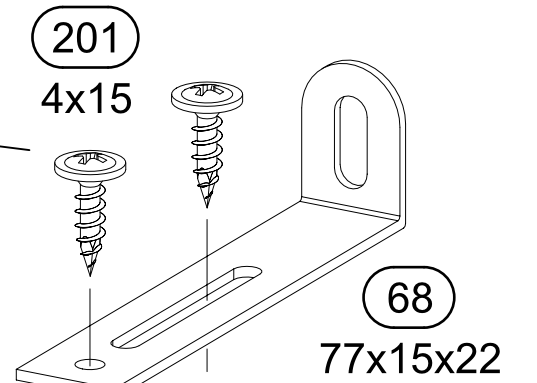
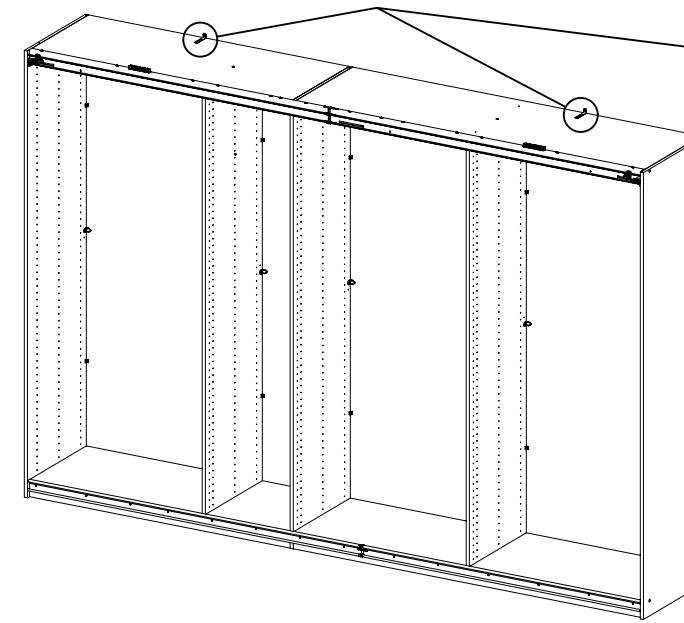
1.

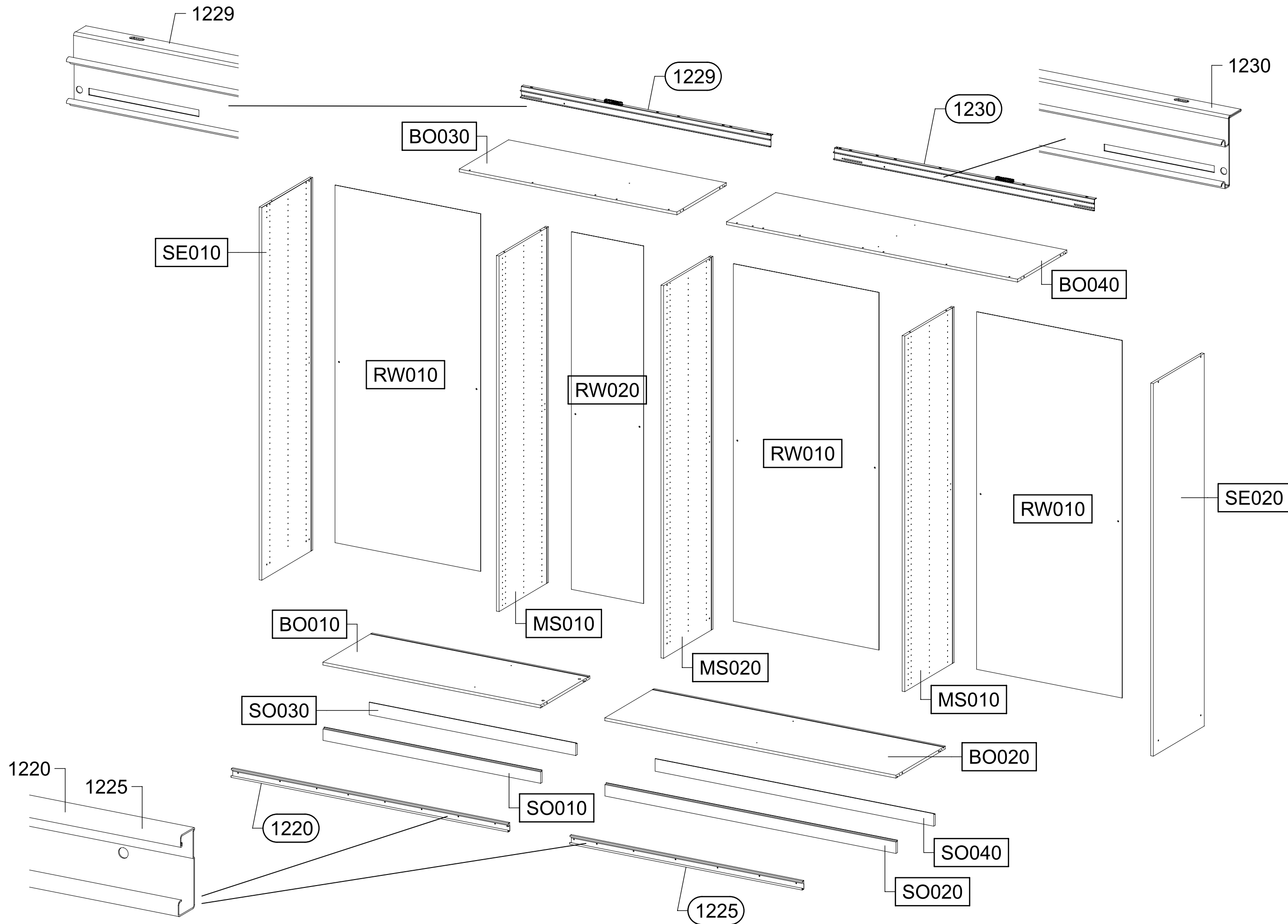
M2585\_04

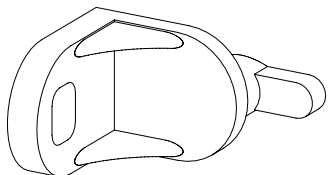
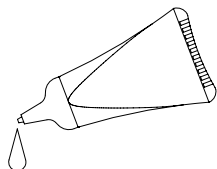
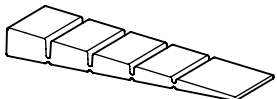
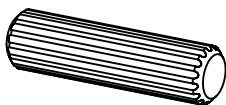
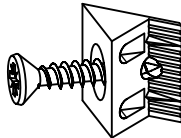
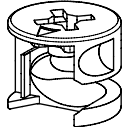
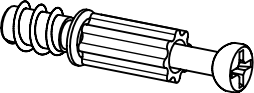
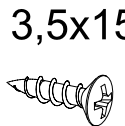
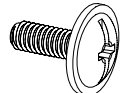
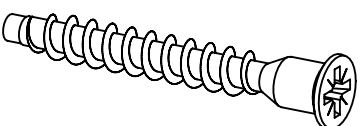

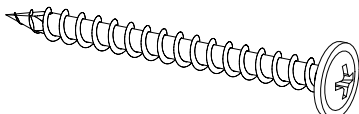

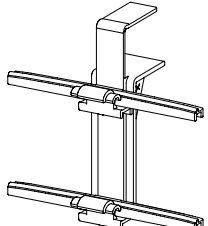
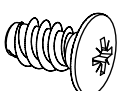
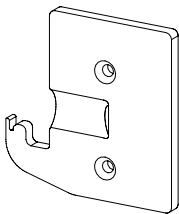
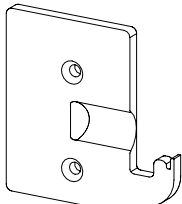
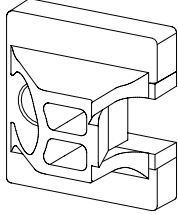
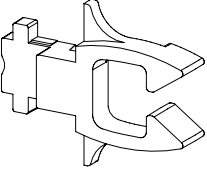
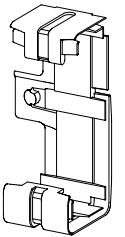

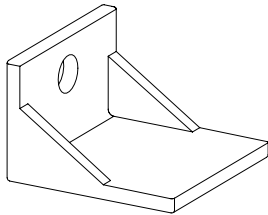
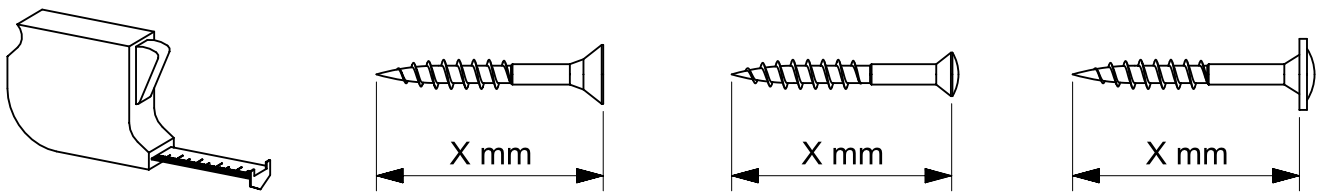
rauch

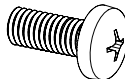
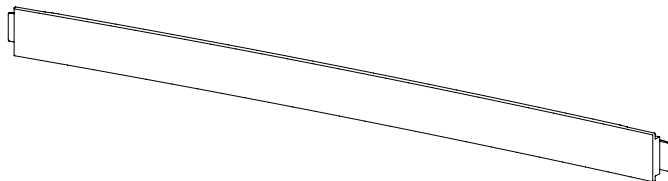

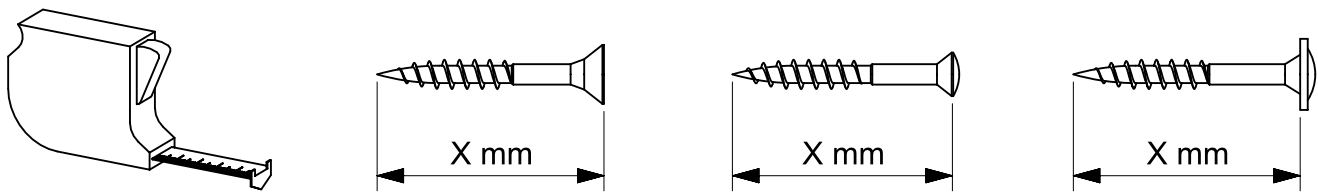


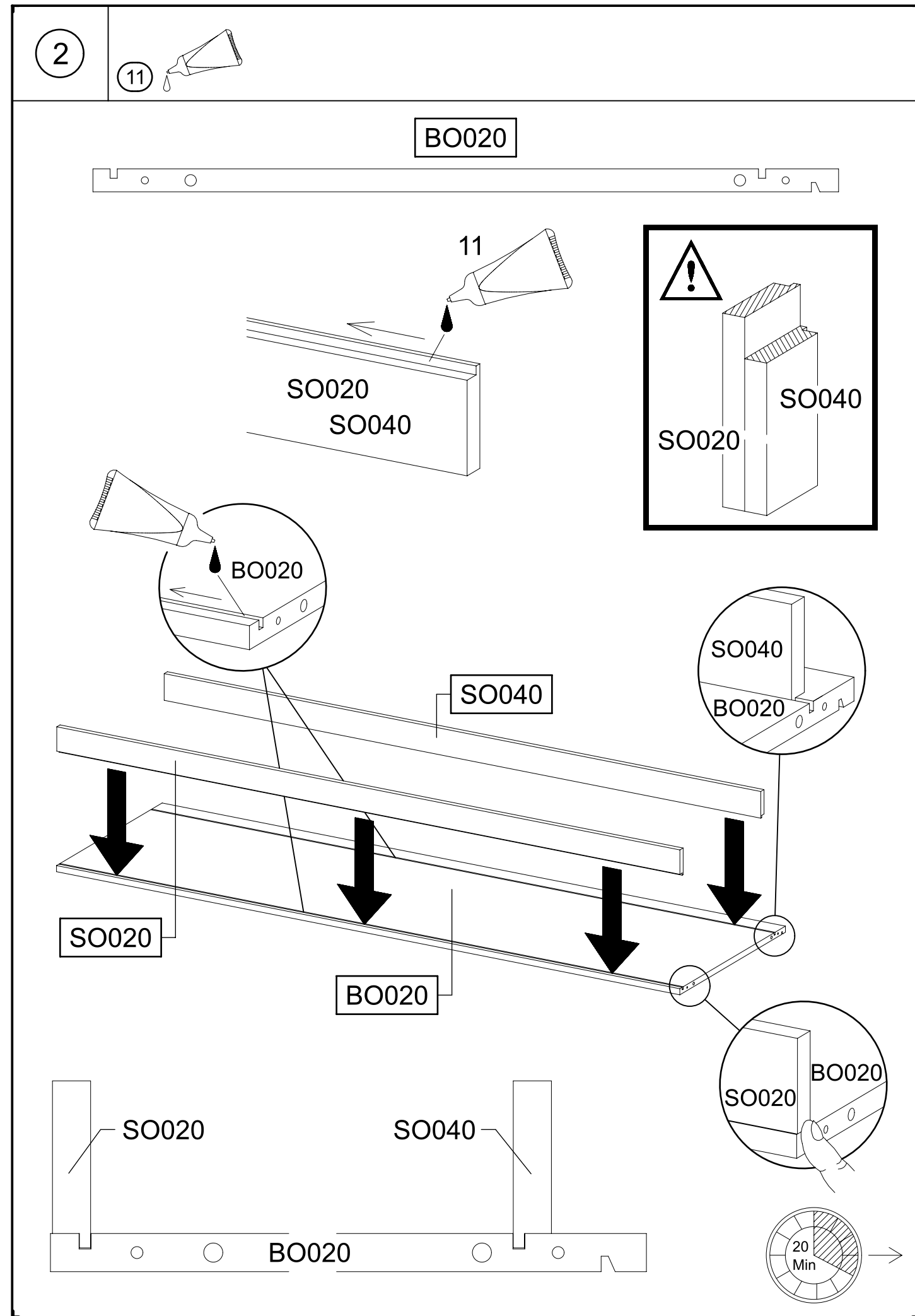
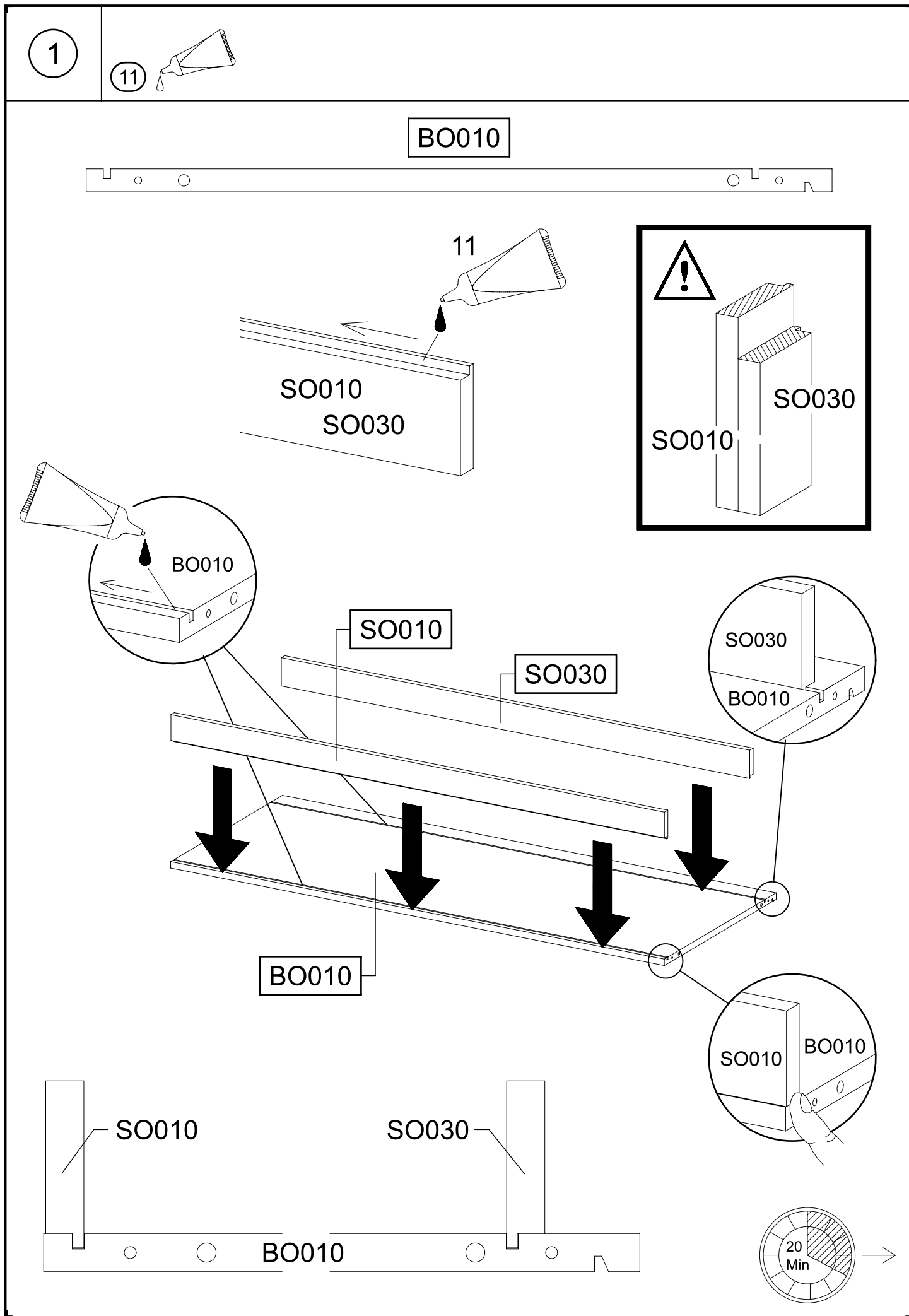
2.





8x 1 		11 		3x 55x16x6,2 12 	
8x 18 8x30 		16x 45 		4x 173 	
4x 183 		20x 205 3,5x15 		13x 211 M4x12 	
12x 233 6,3x50 		8x 271 		2x 296 4,5x50 	
8x 807 		1x 1163 		8x 779 6,5x12 	
1x 1166 		1x 1165 		2x 1167 	
2x 1168 		1x 1169 		2x 1184 4x15 red/rot 	
3x 1277 					

2x 1279 M5x12 		3x 1280 	
2x 1288 M5 			
			



3

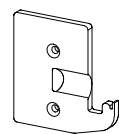
4x

205

3,5x15

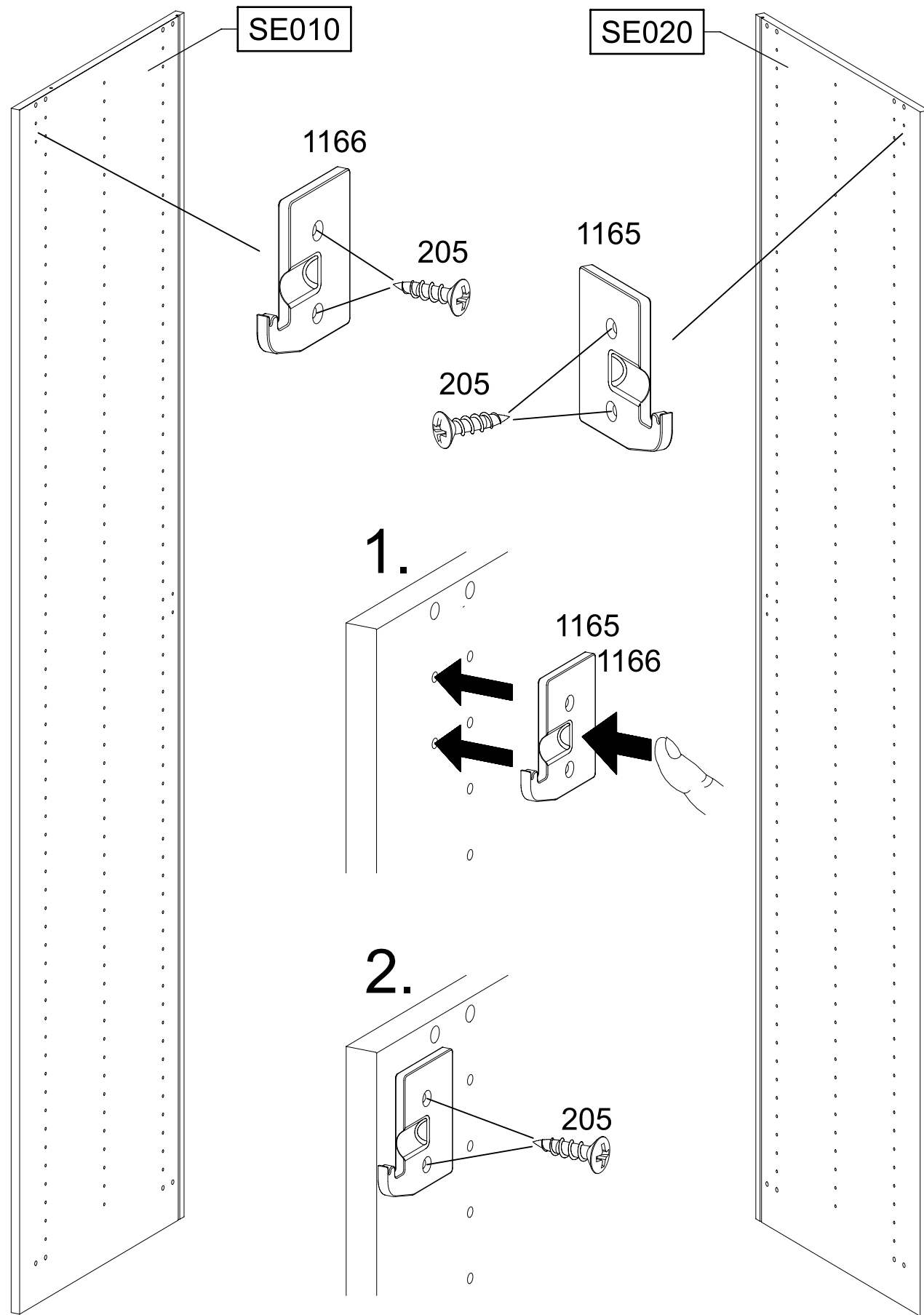
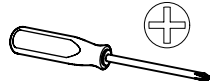
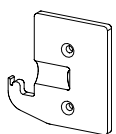
1x

1165



1x

1166

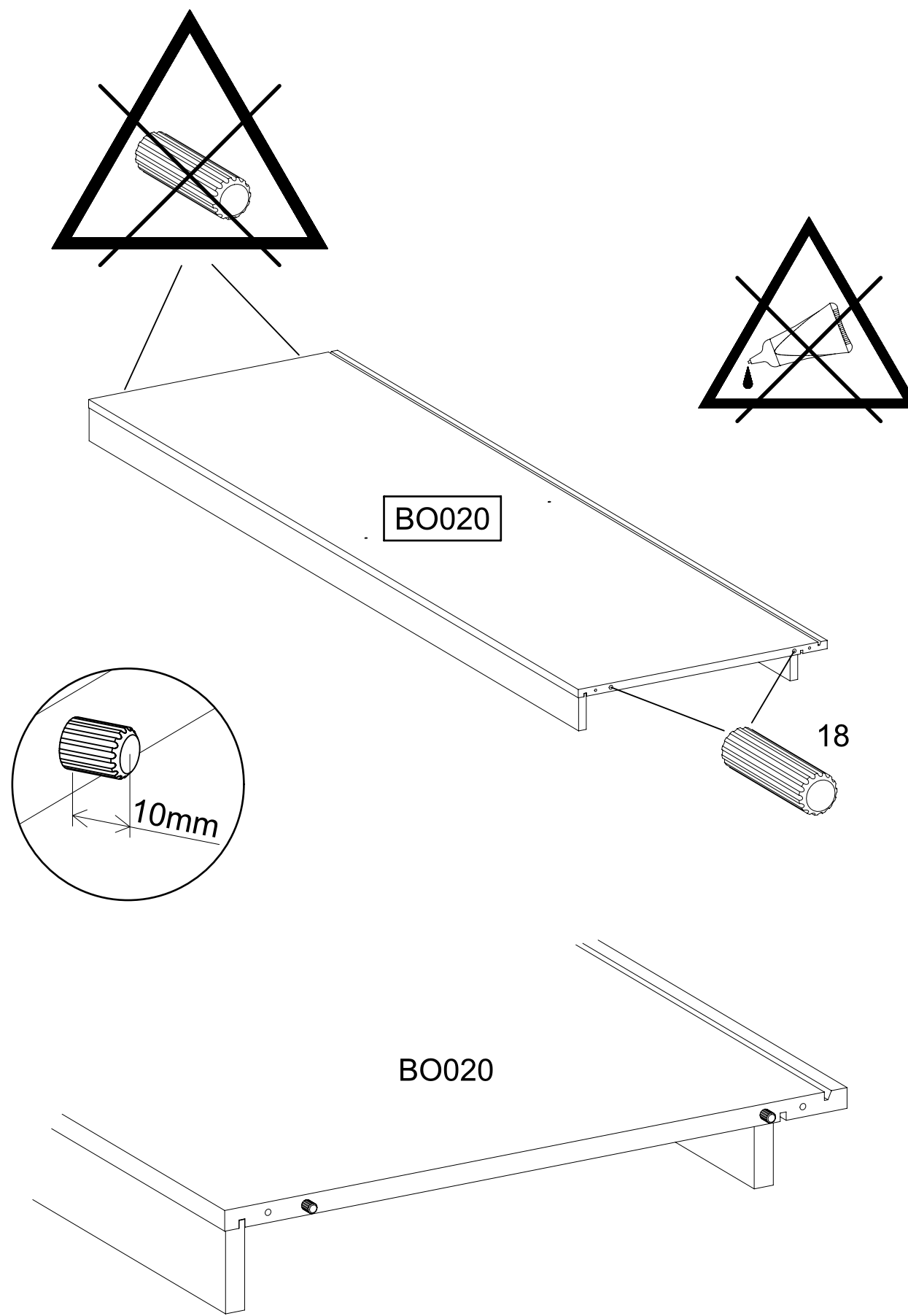
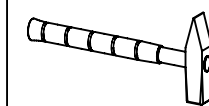


4

2x

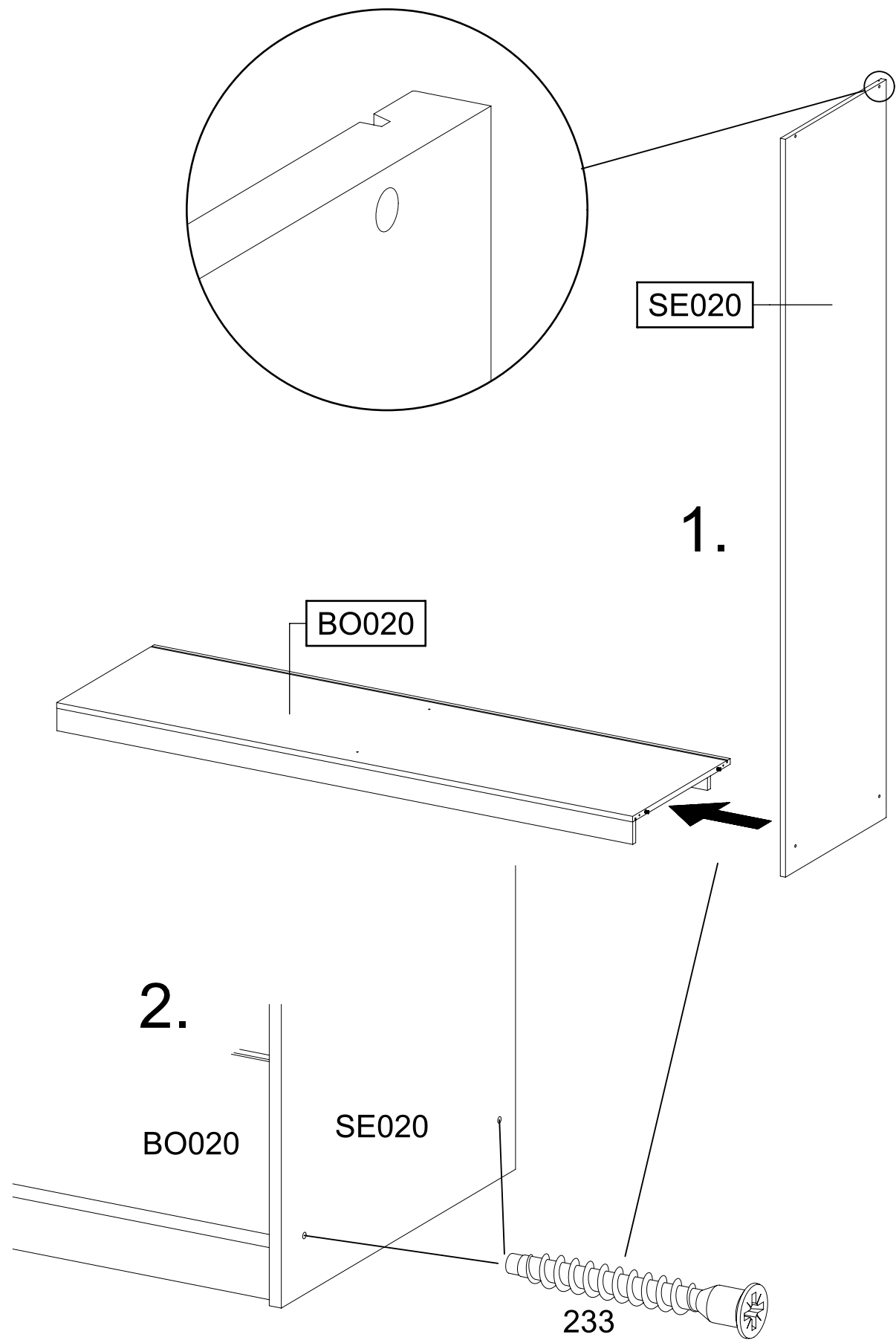
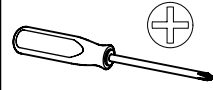
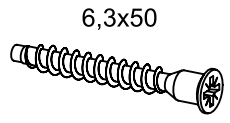
18

8x30



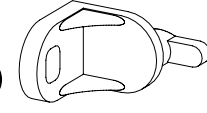
5

2x 233

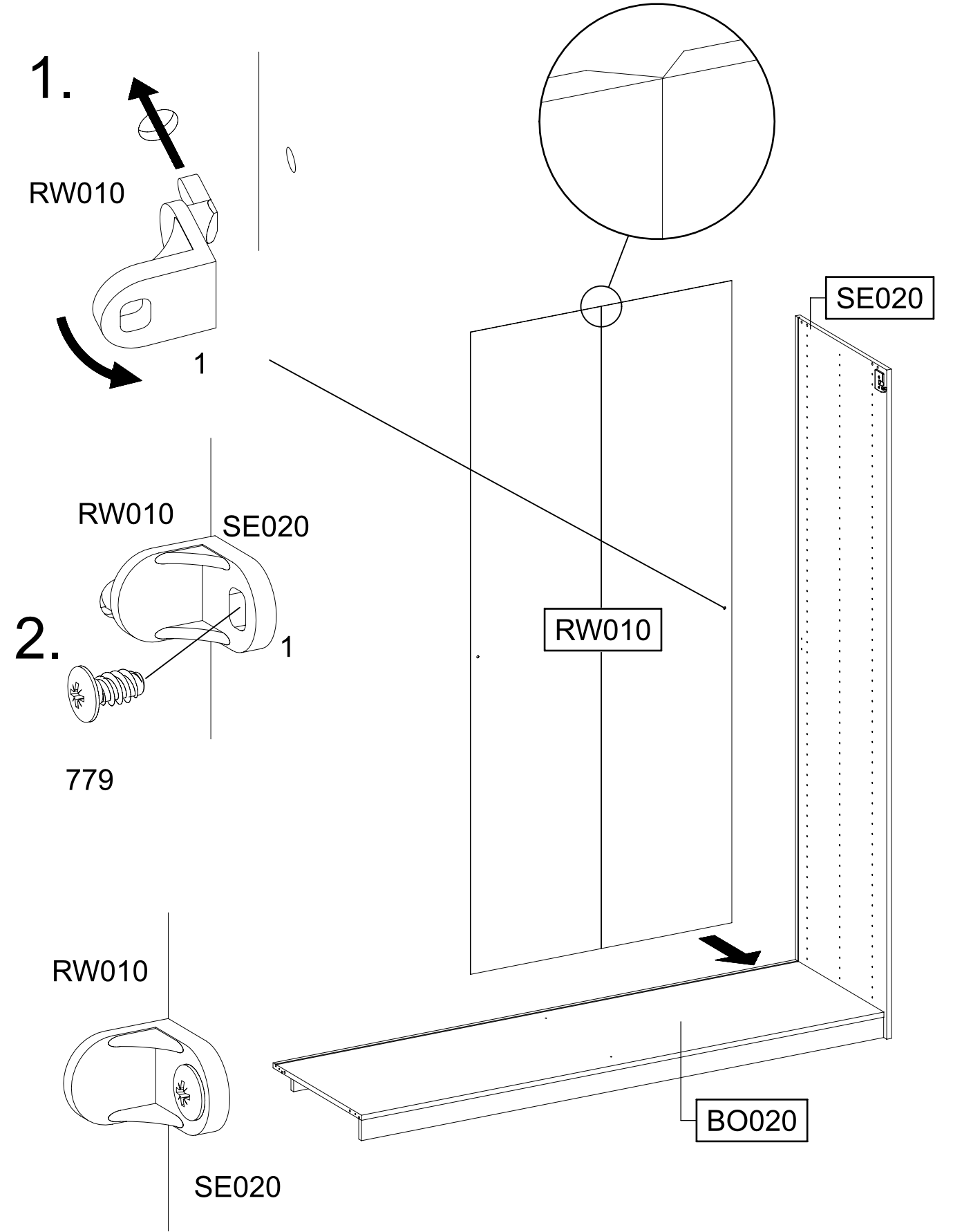
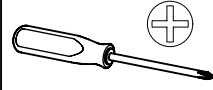
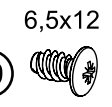


6

1x 1

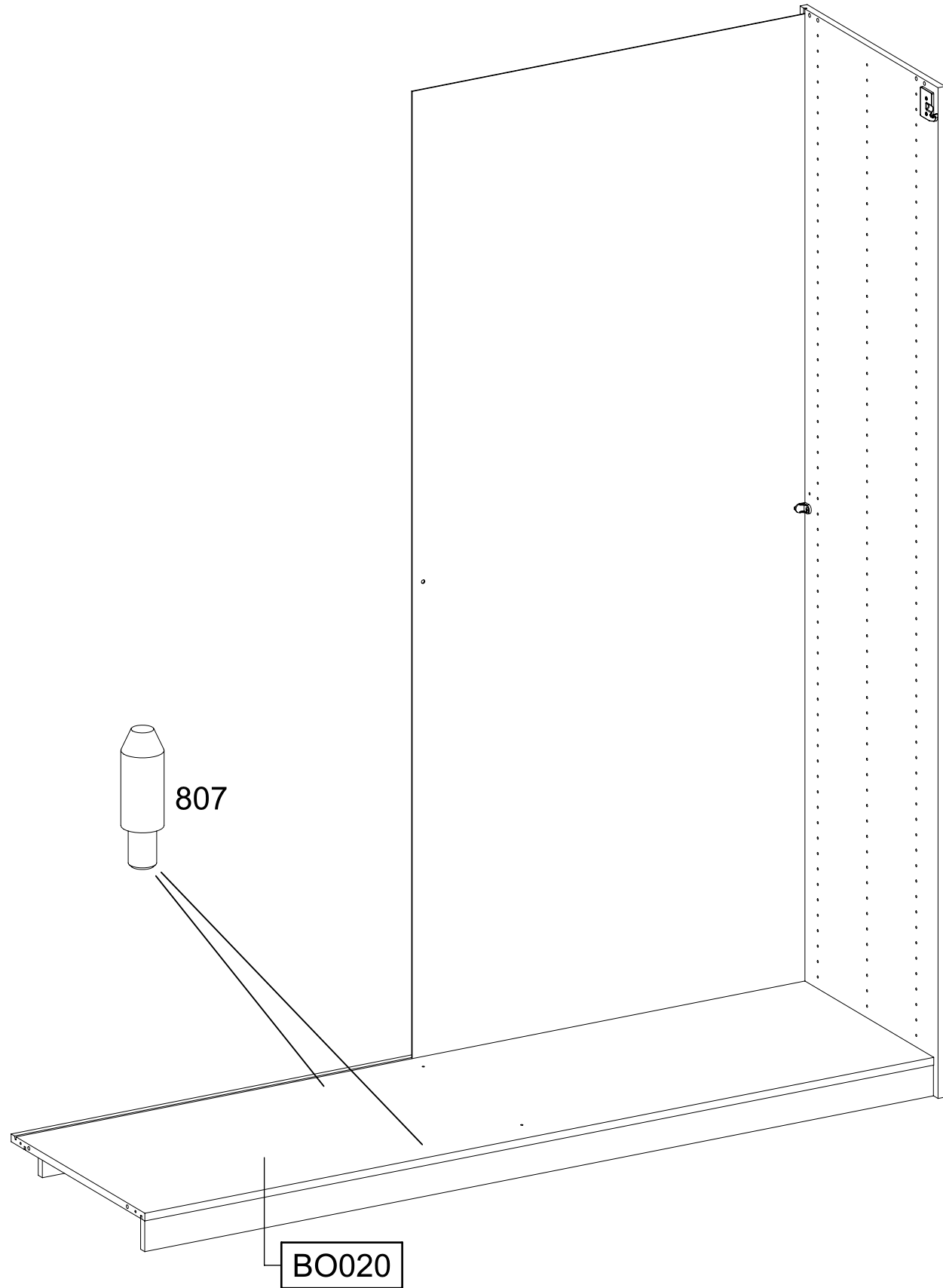


1x 779




7

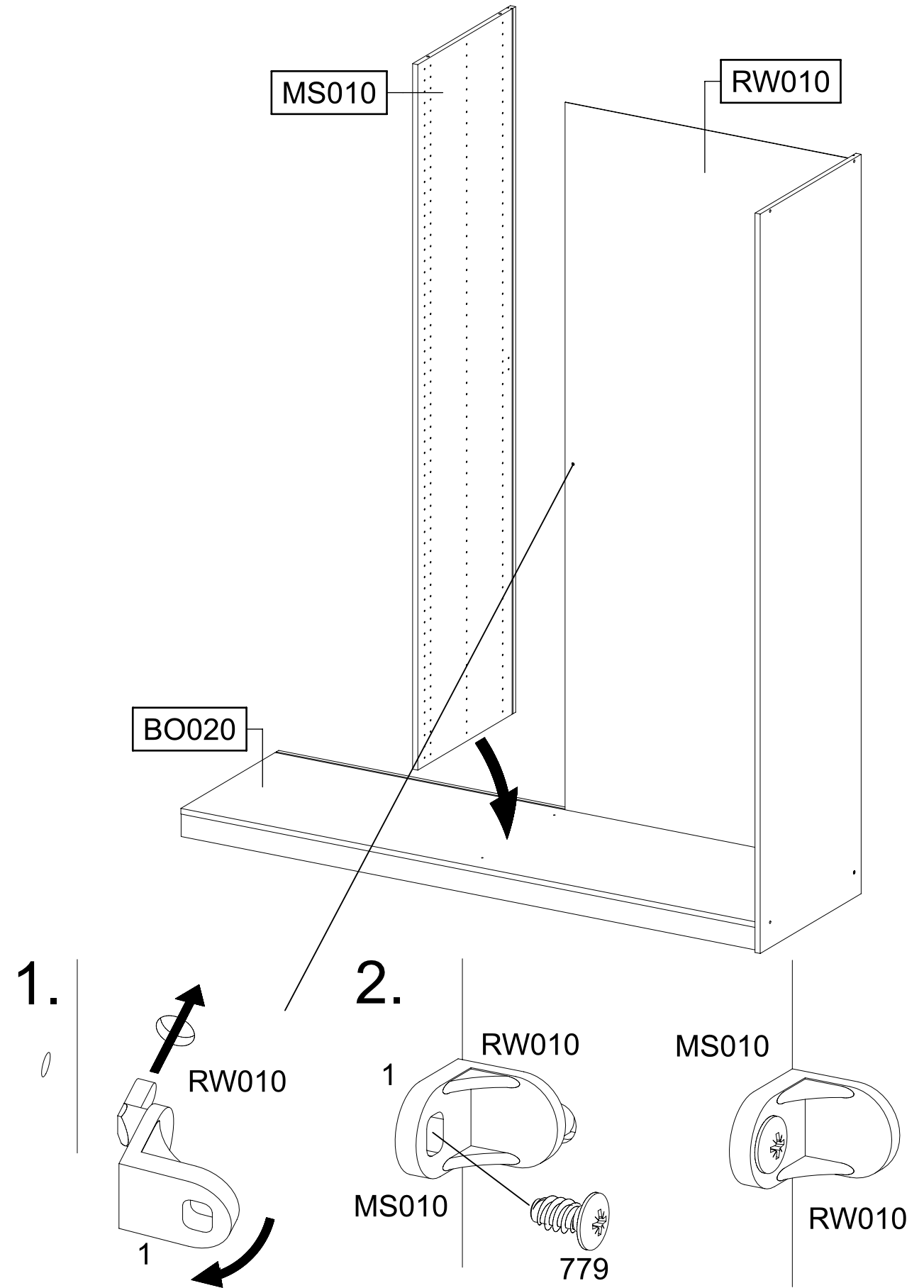
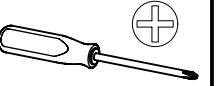
2x 807 



8

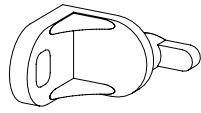
1x 1 

1x 779 <sup>6,5x12</sup> 



9

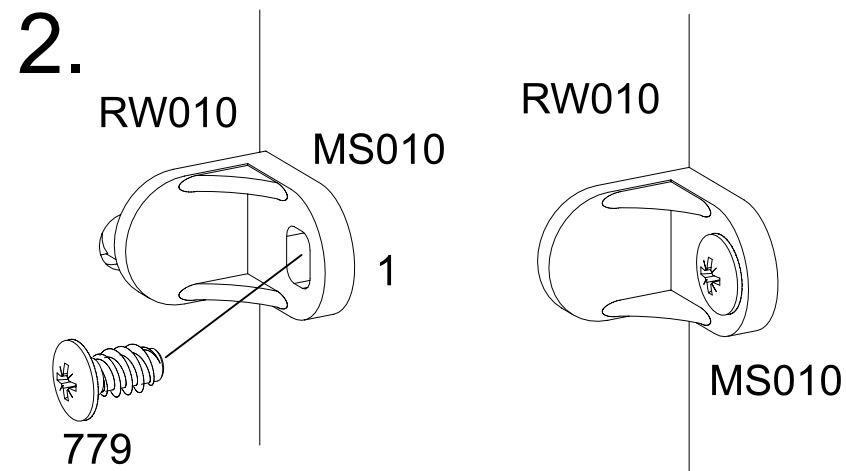
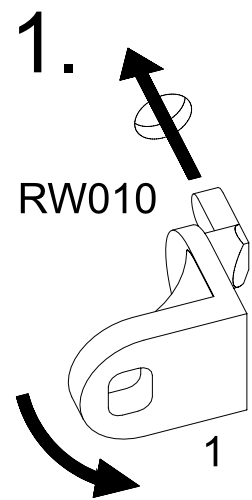
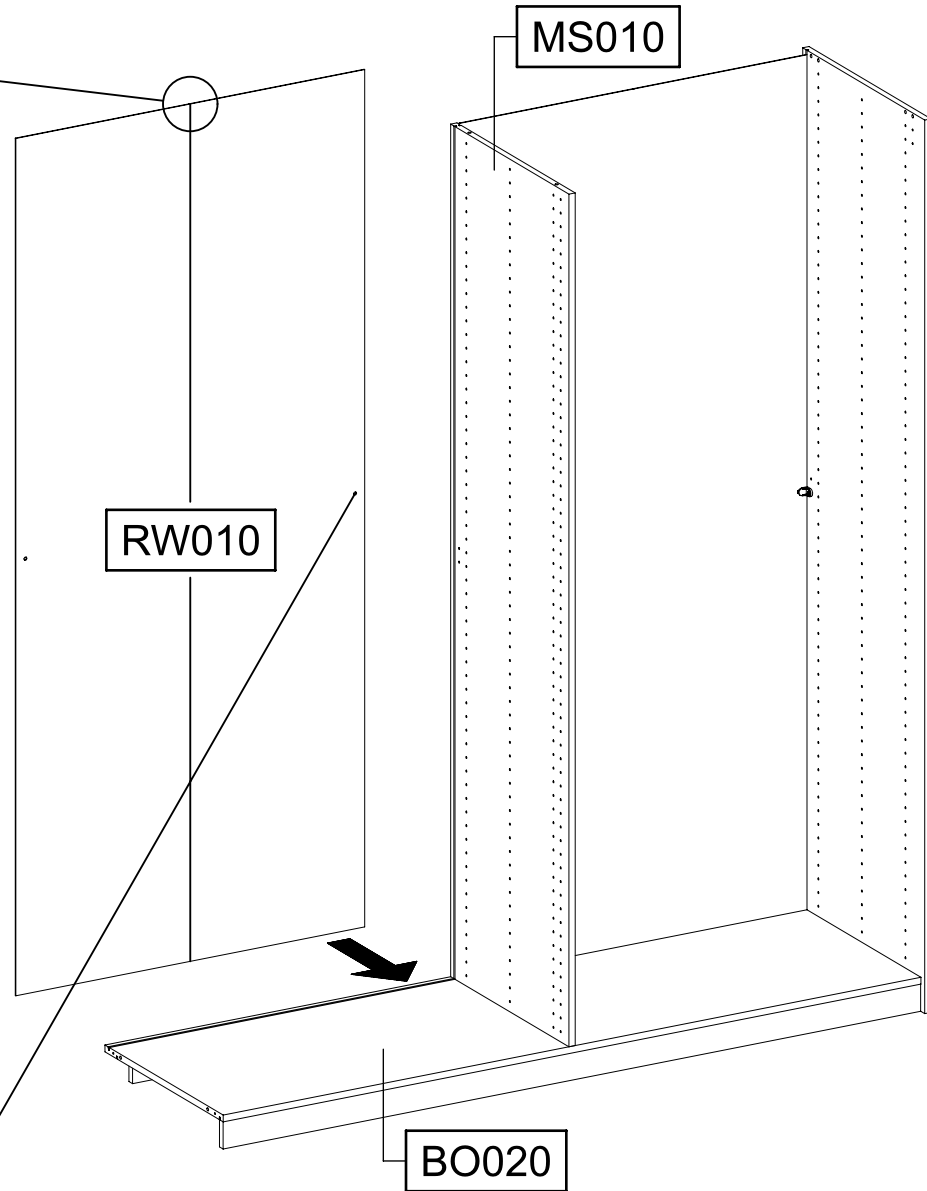
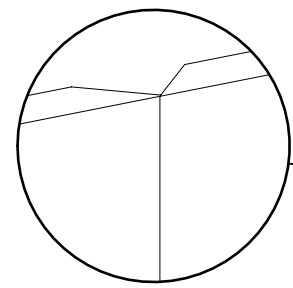
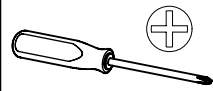
1x 1



1x

779

6,5x12



10

2x

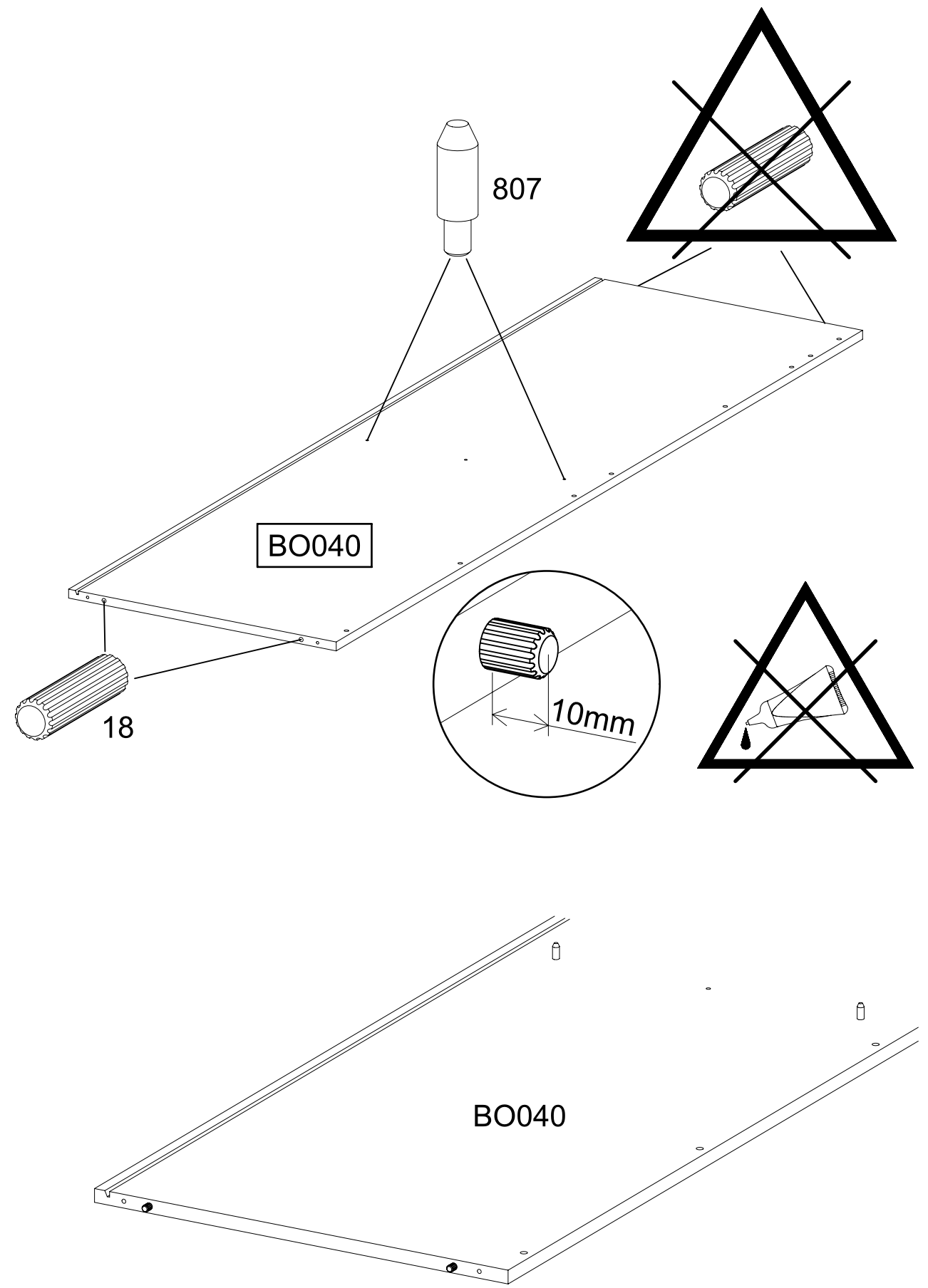
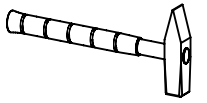
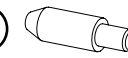
18

8x30



2x

807



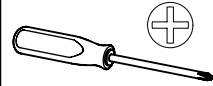
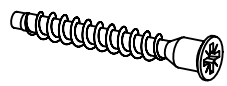
BO040



11

2x 233

6,3x50



1.

BO040

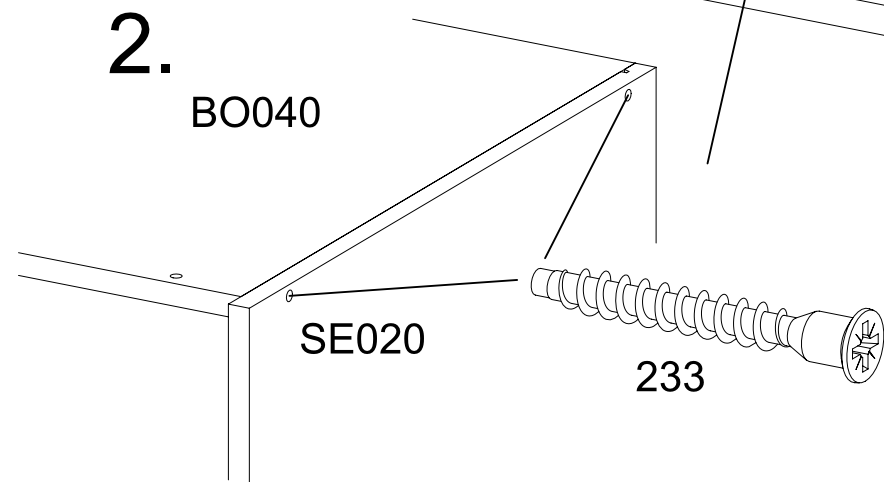
SE020

2.

BO040

SE020

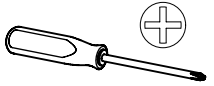
233



12

4x 233

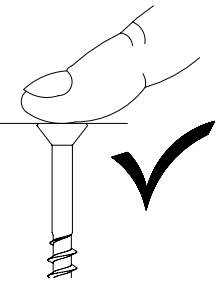
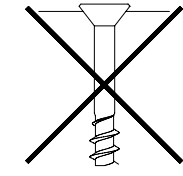
6,3x50



3.

BO040

MS020



BO040

233

1.

MS020

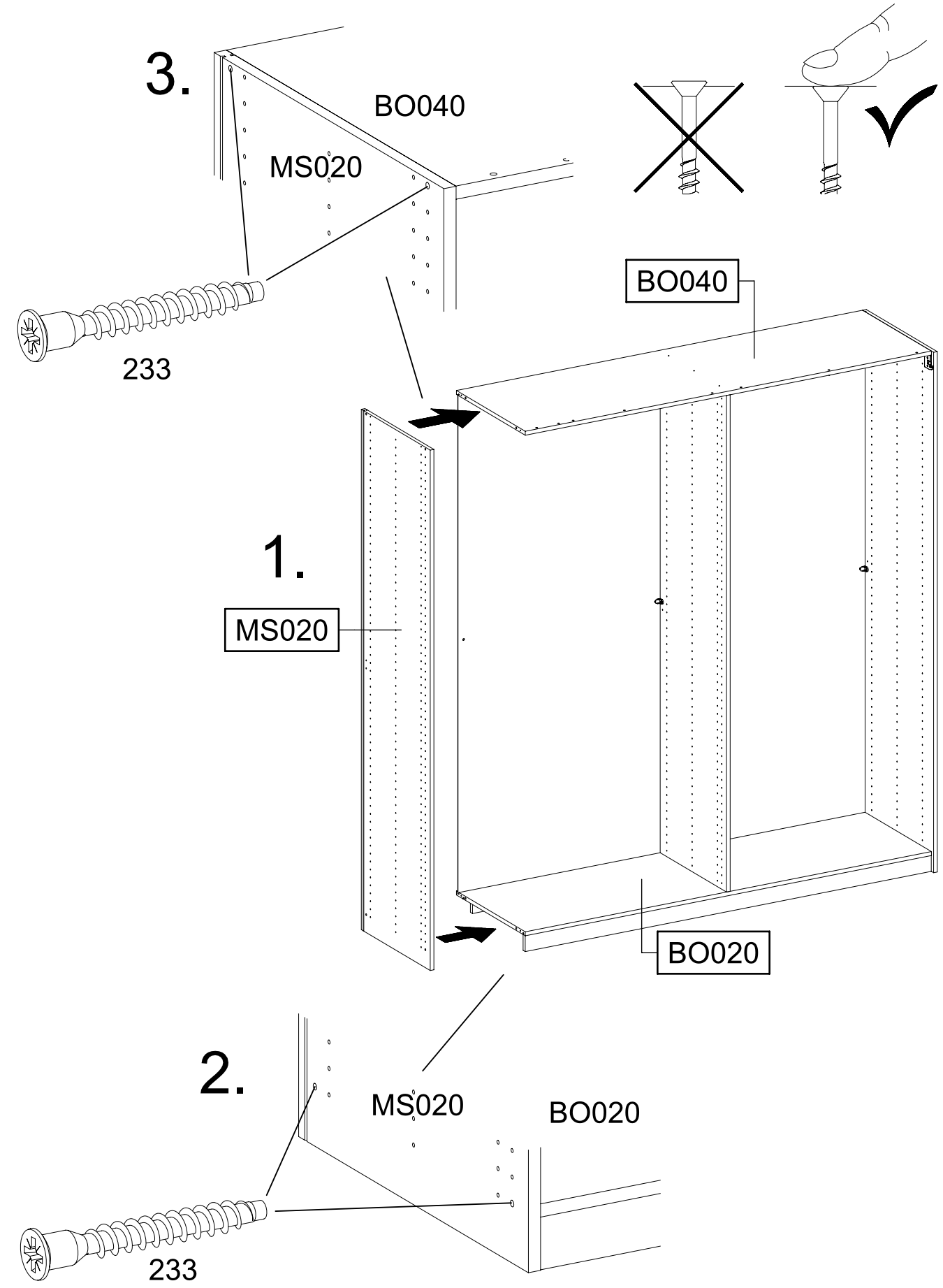
BO020

2.

MS020

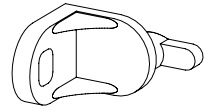
BO020

233



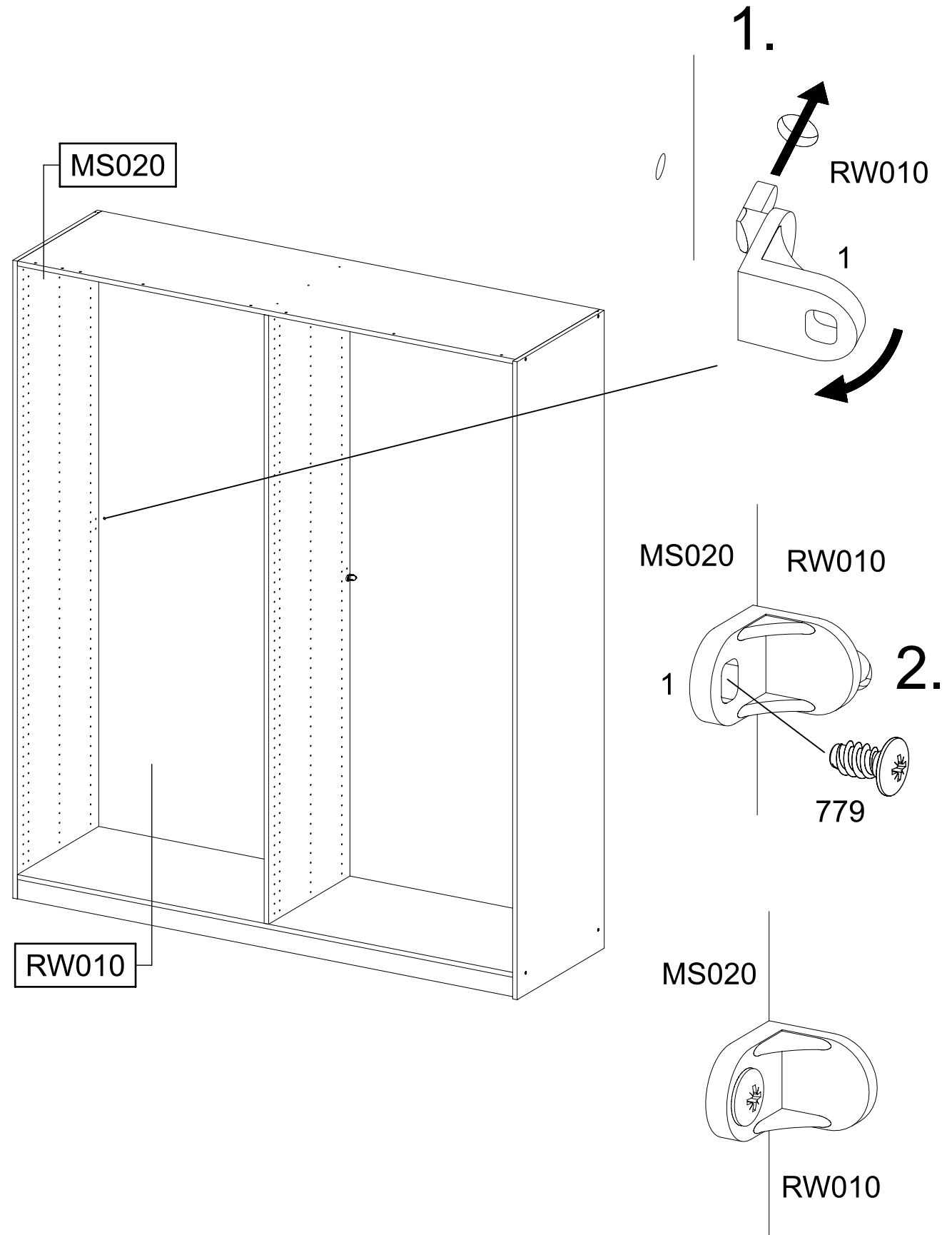
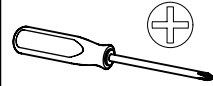
13

1x 1



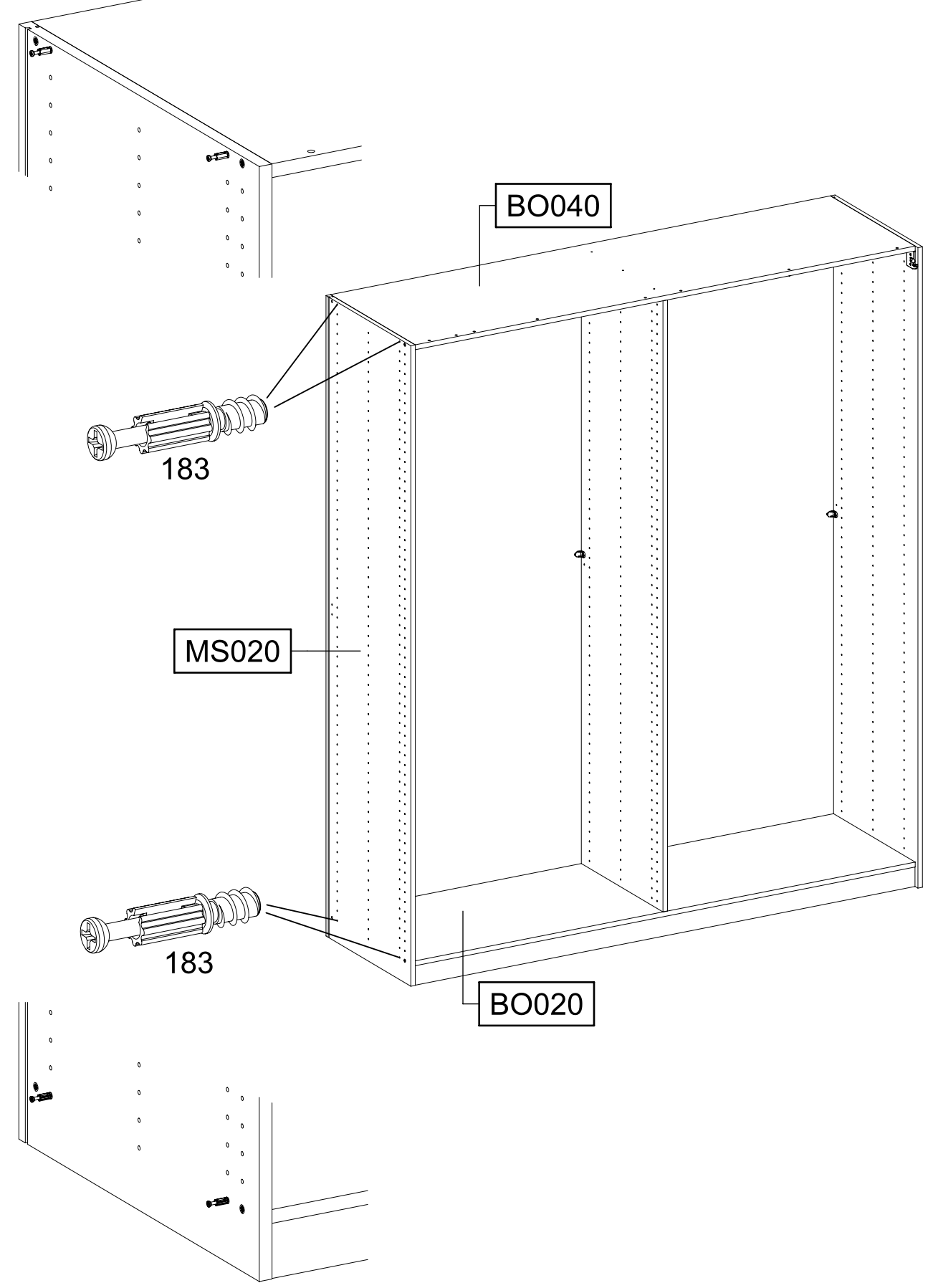
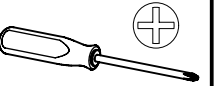
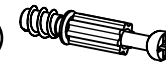
1x 779

6,5x12



14

4x 183

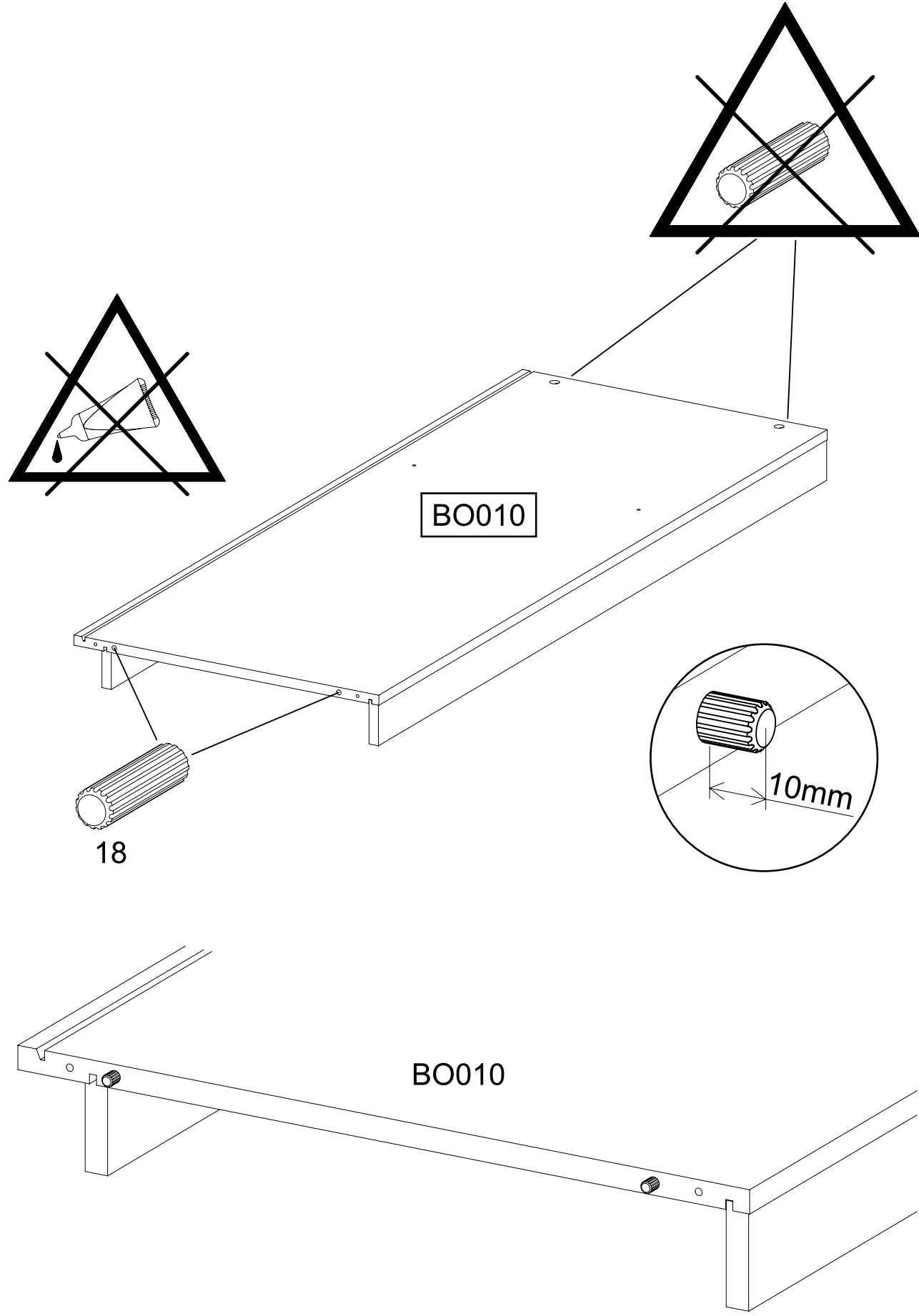
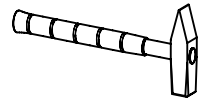


15

2x

18

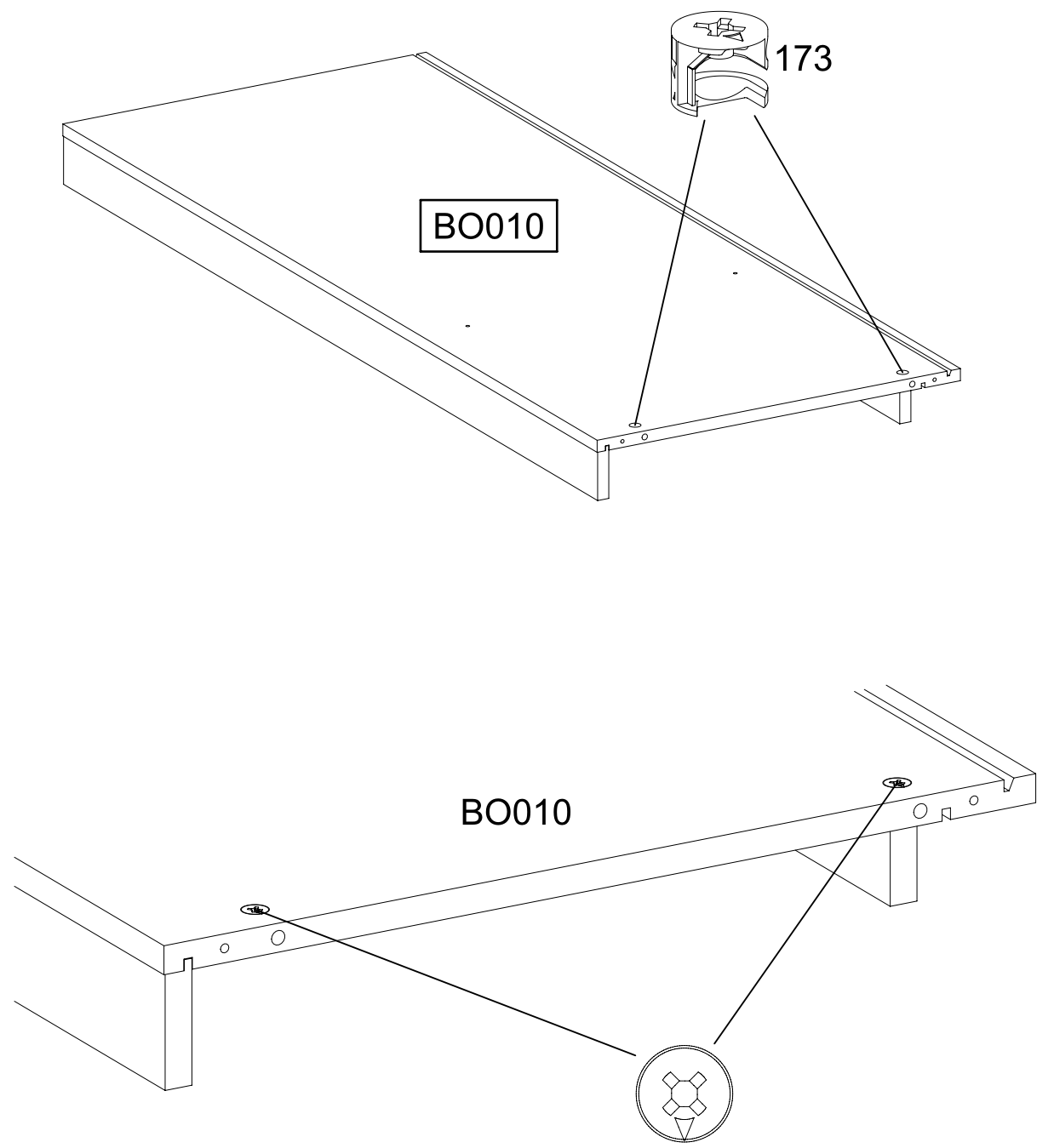
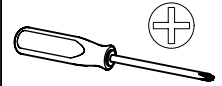
8x30



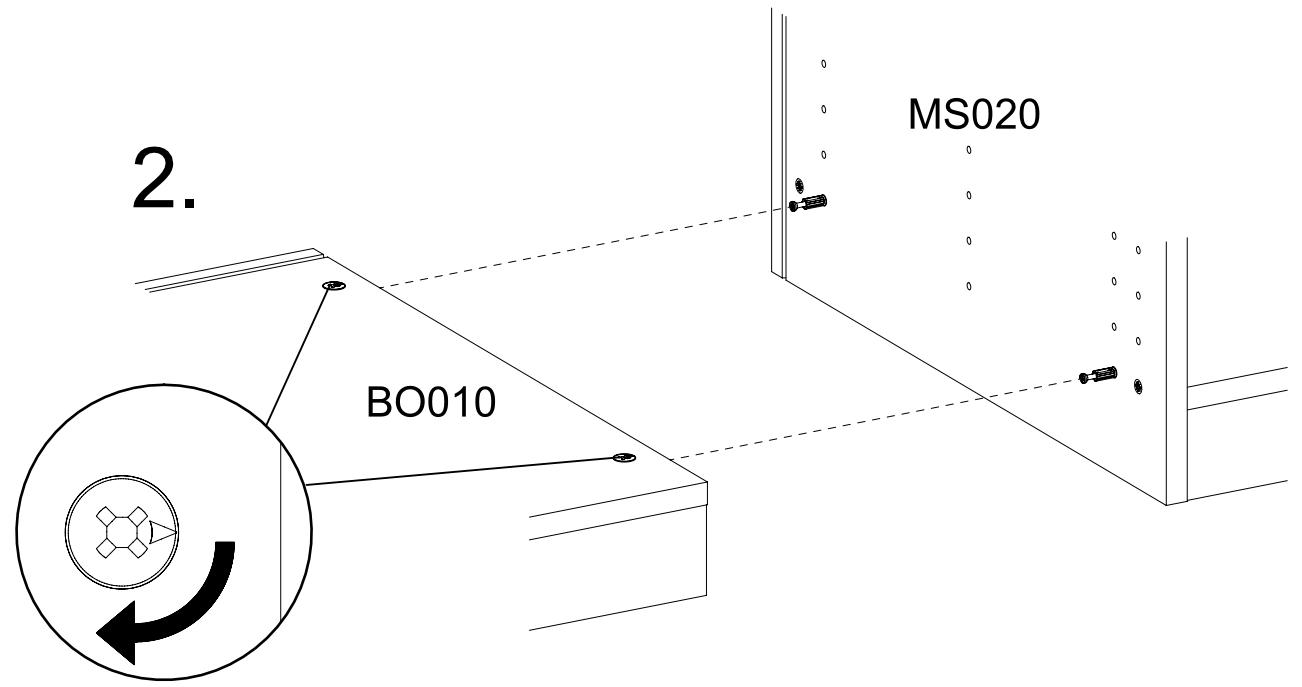
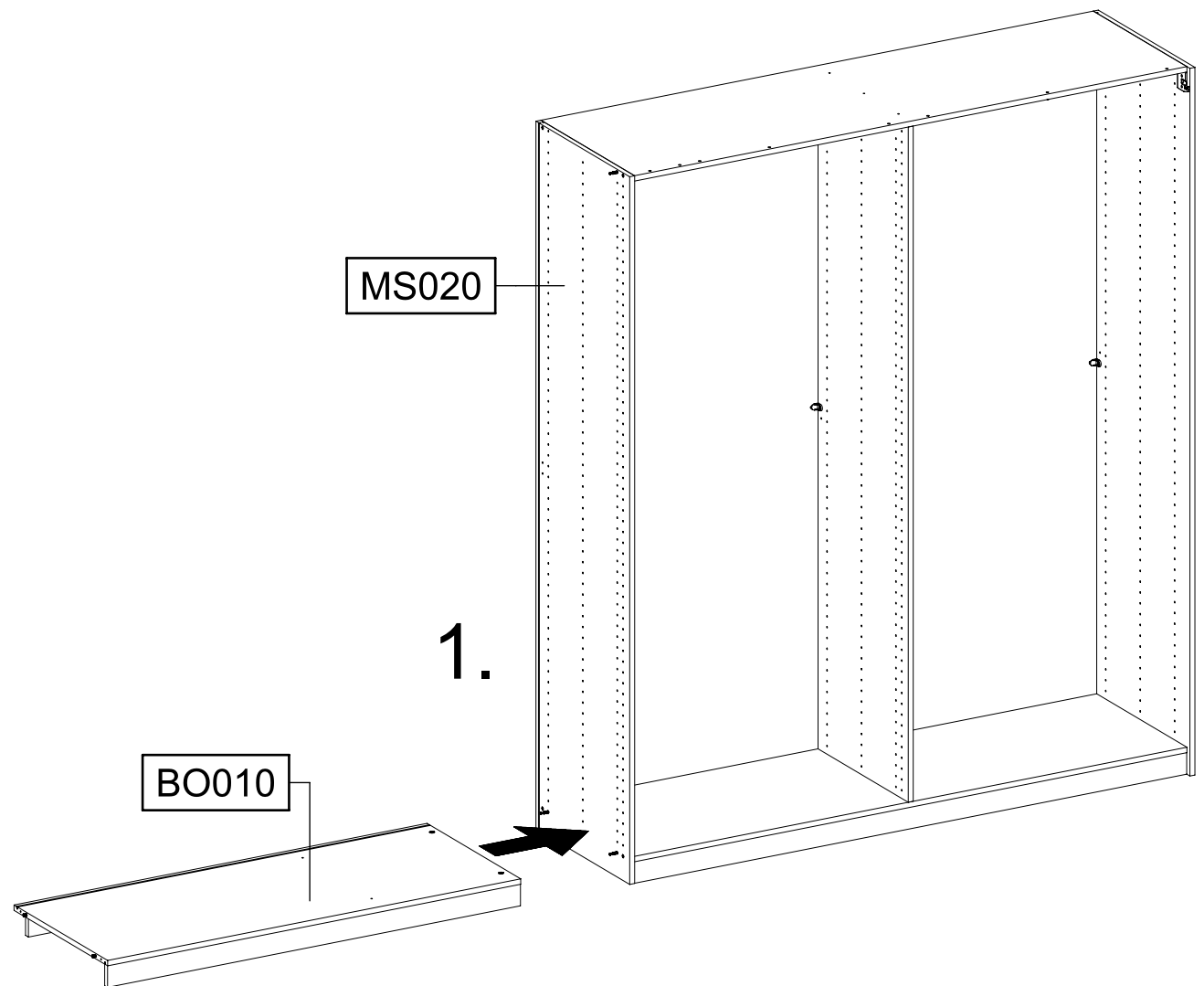
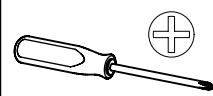
16

2x

173



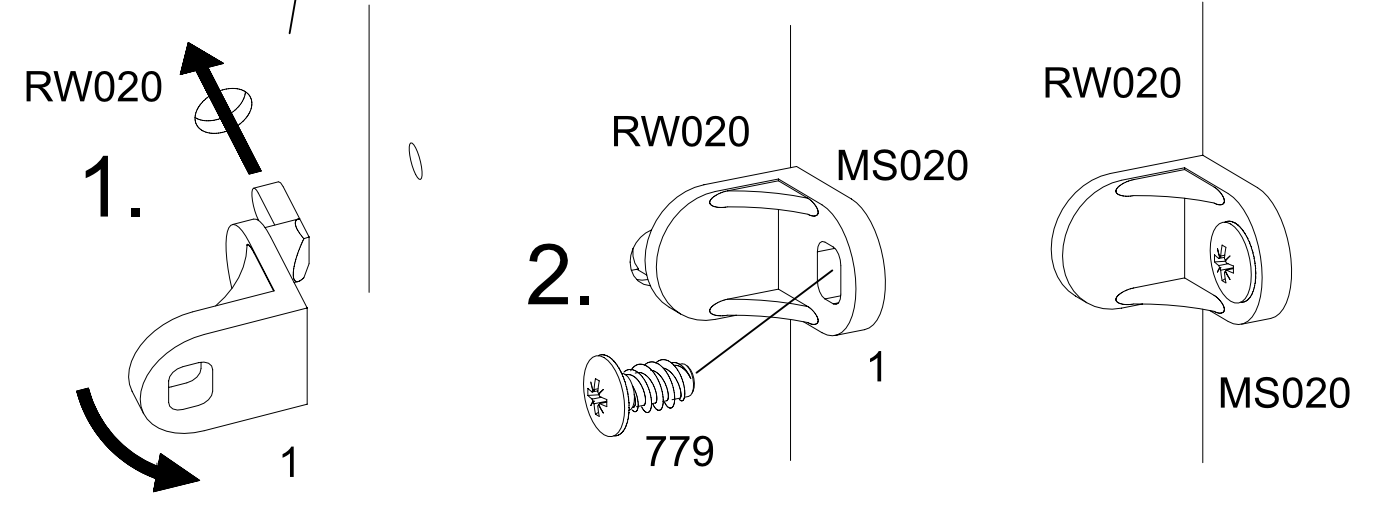
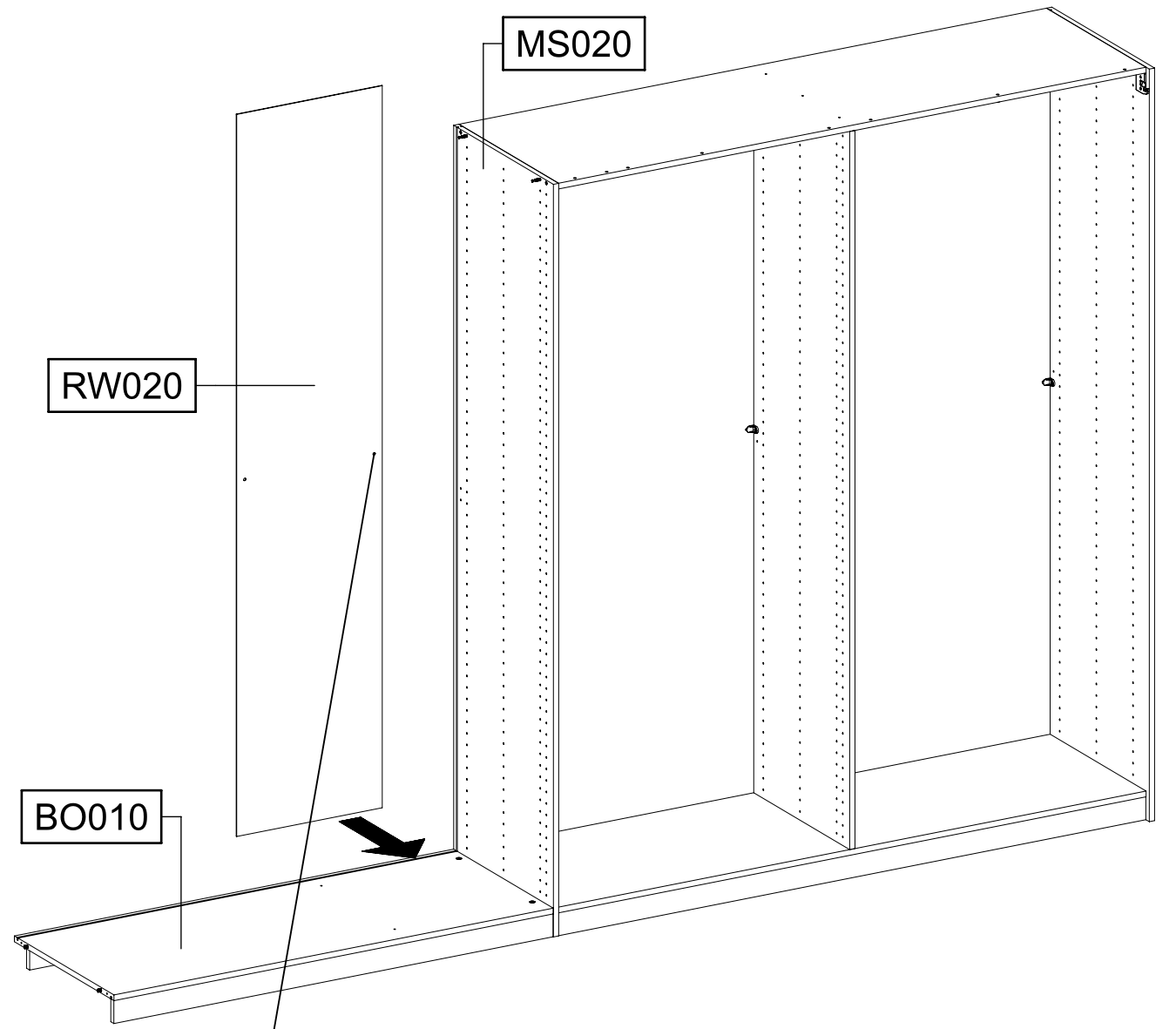
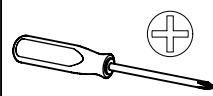
17



18

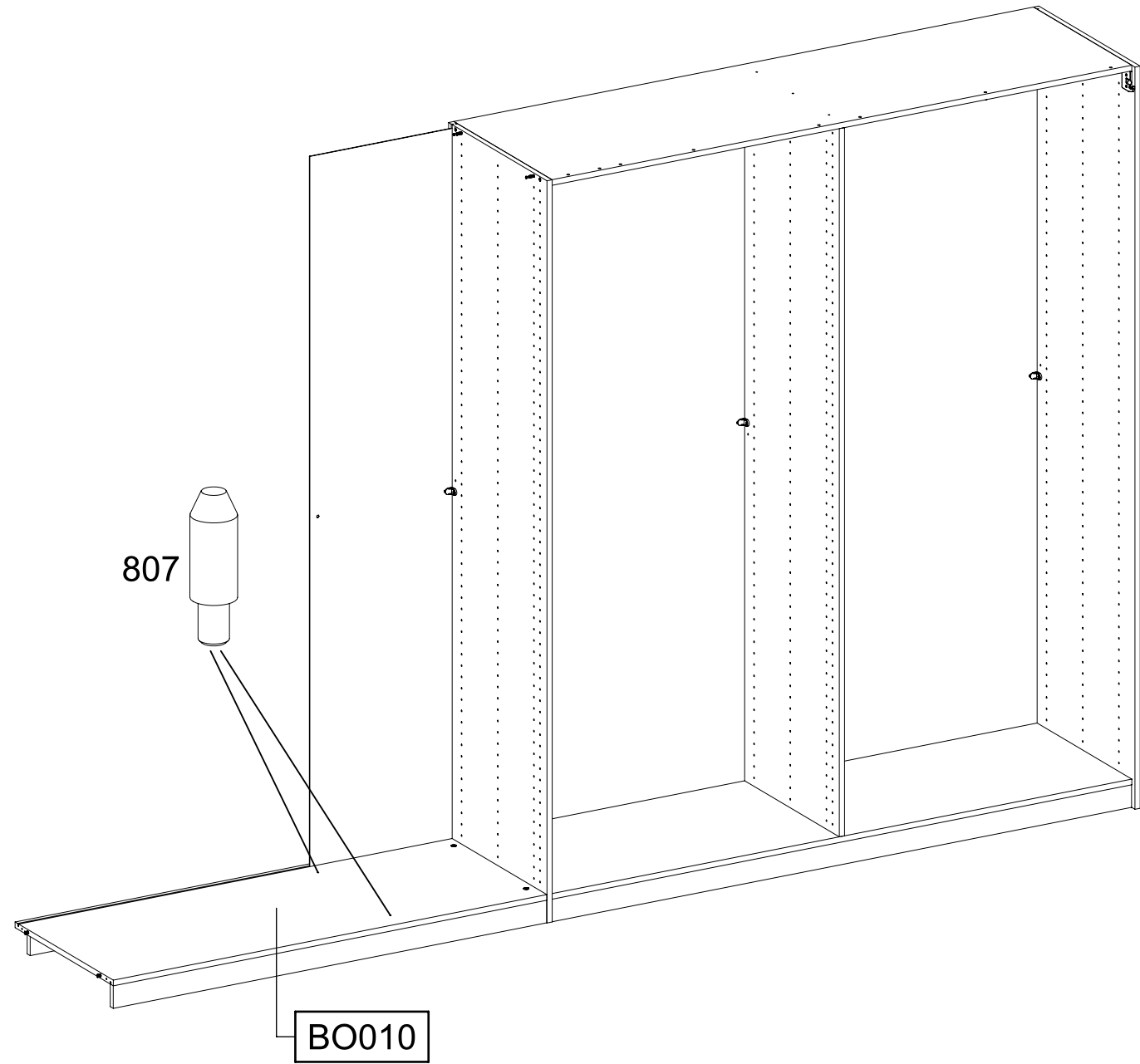
1x 1

1x 779

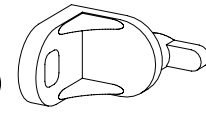
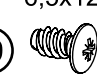
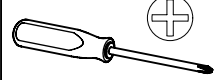


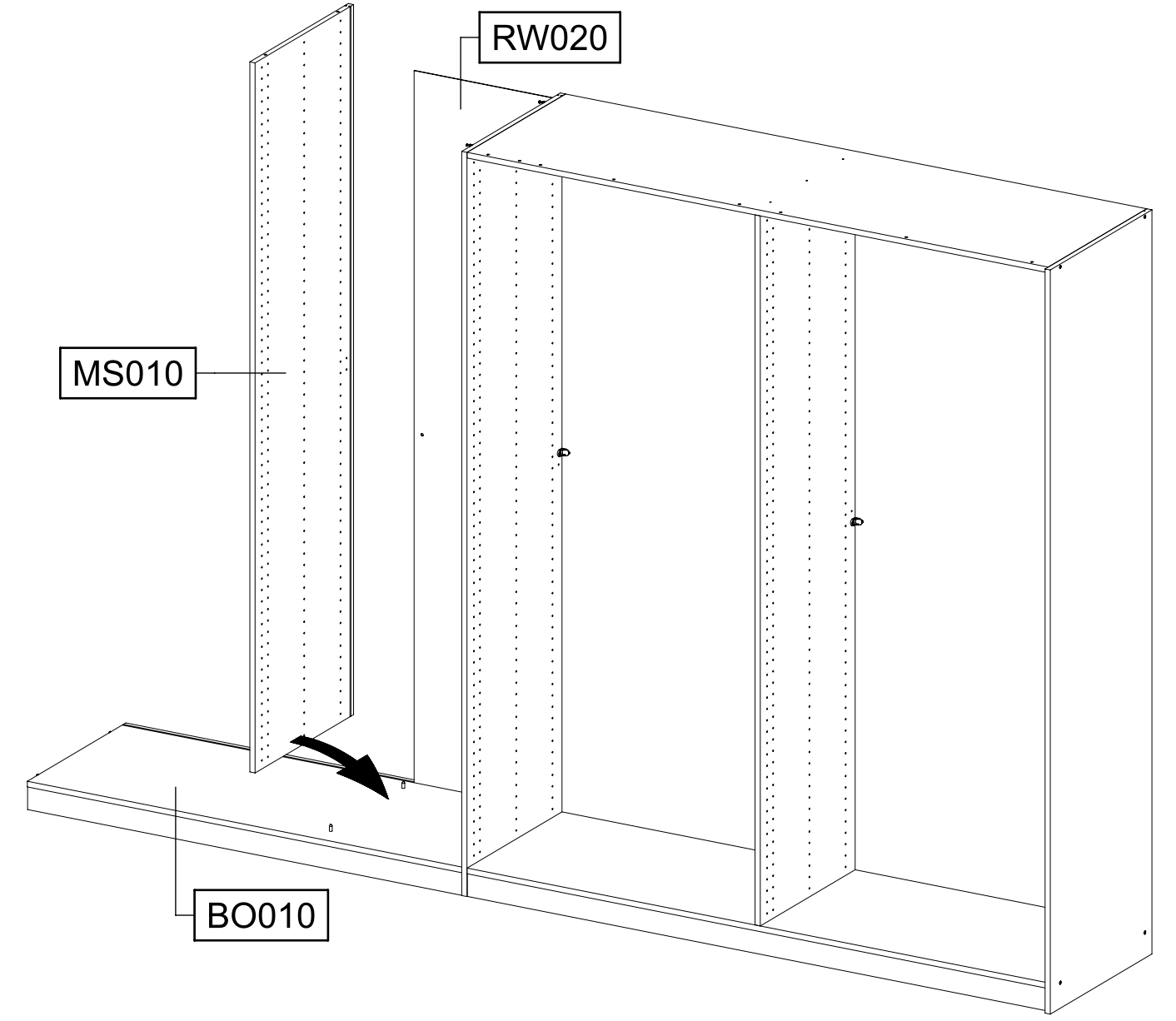
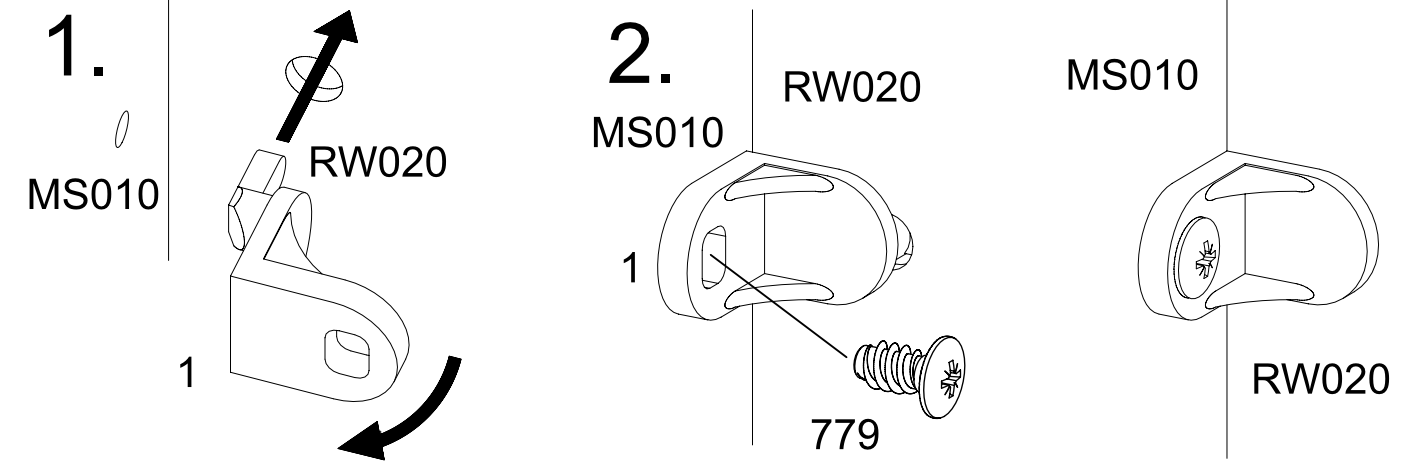
19

2x 807 



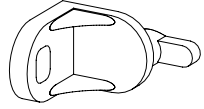
20

1x 1  1x 779 <sup>6,5x12</sup>  



21

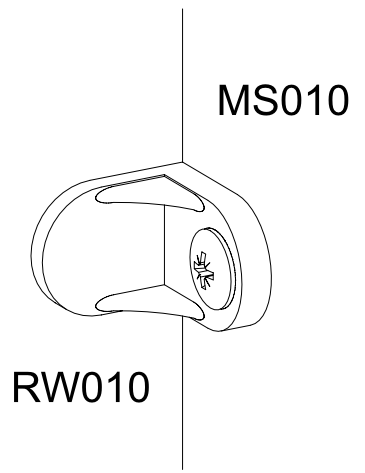
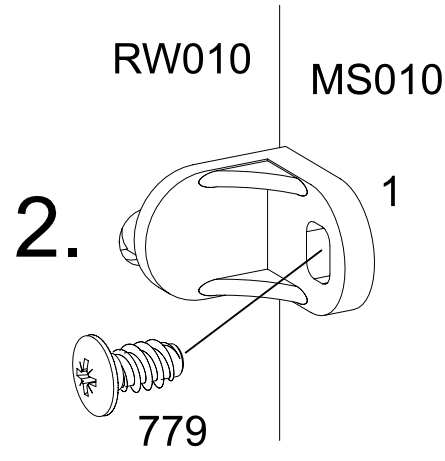
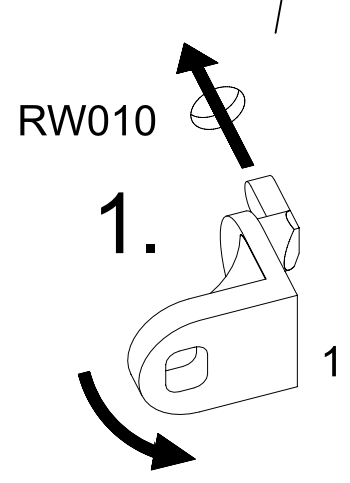
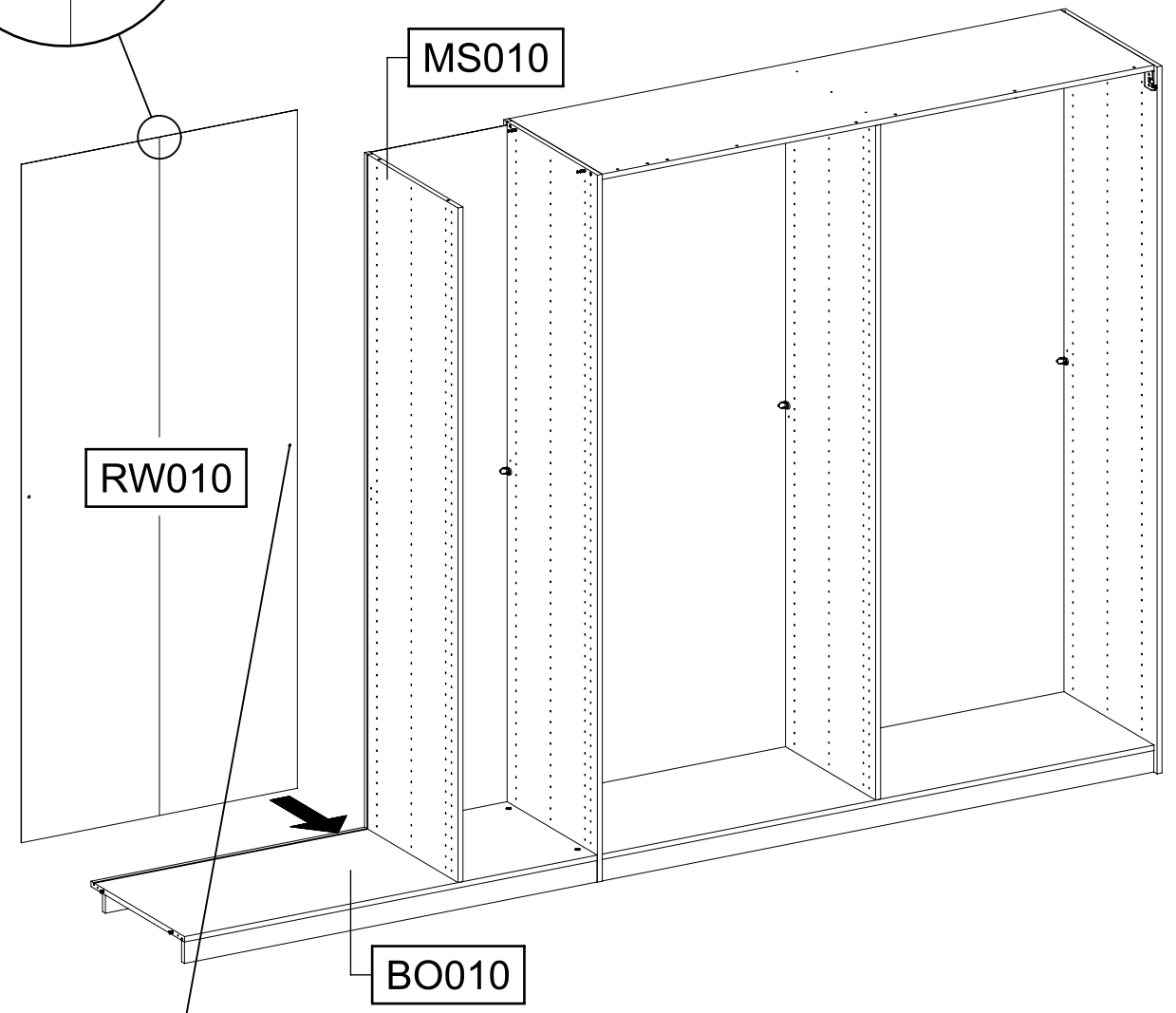
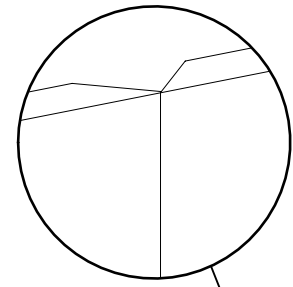
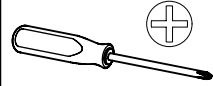
1x 1



1x

779

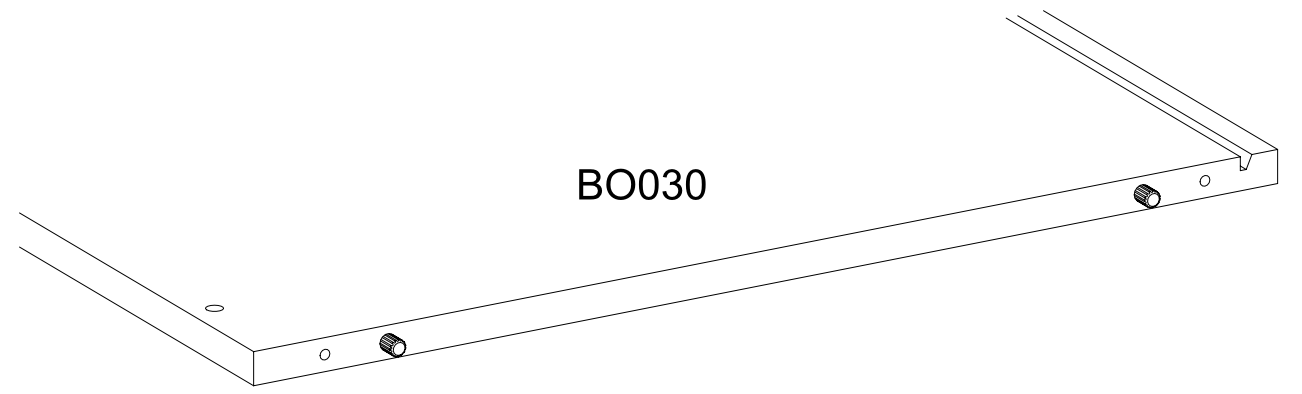
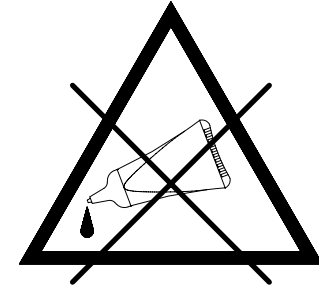
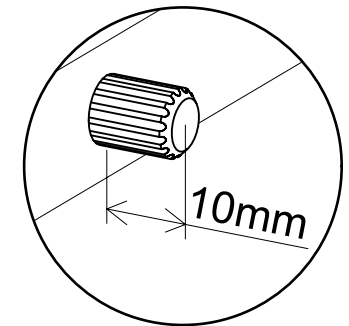
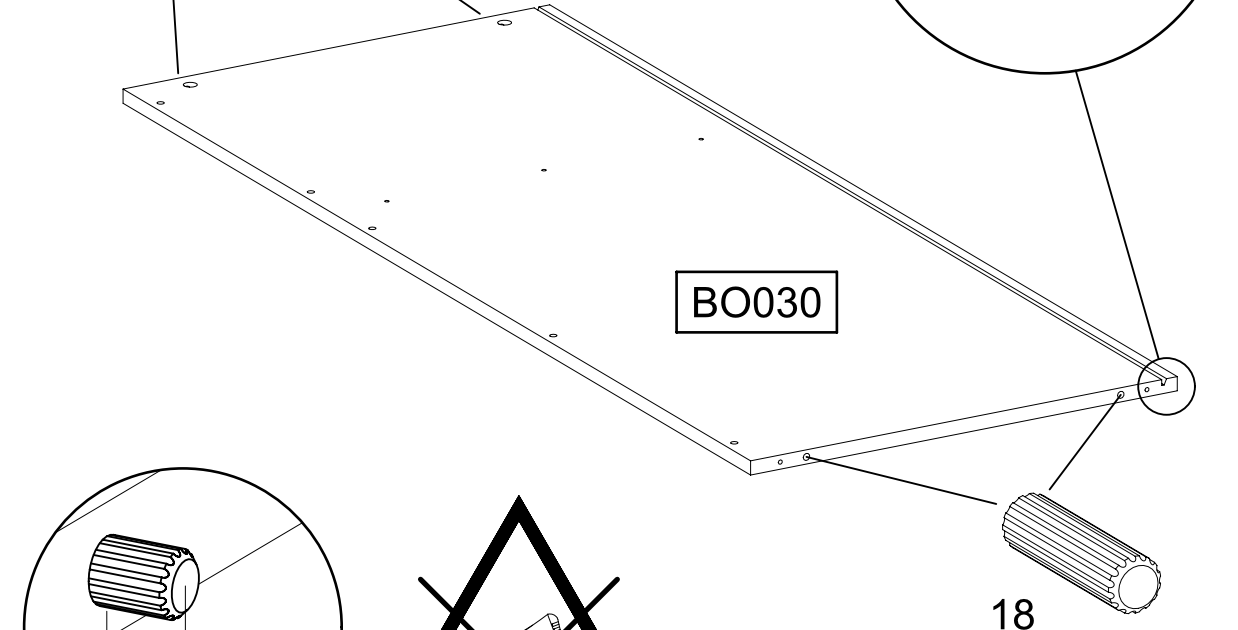
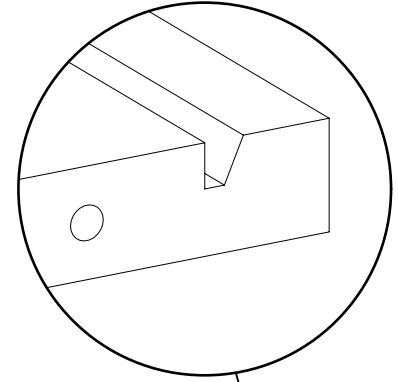
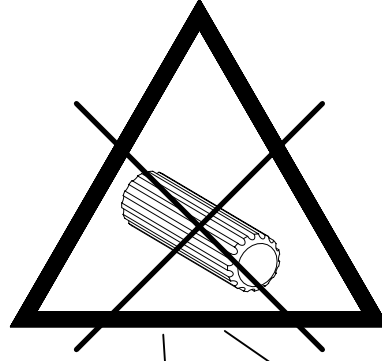
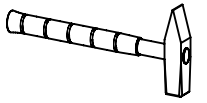
6,5x12



22

2x 18

8x30



23

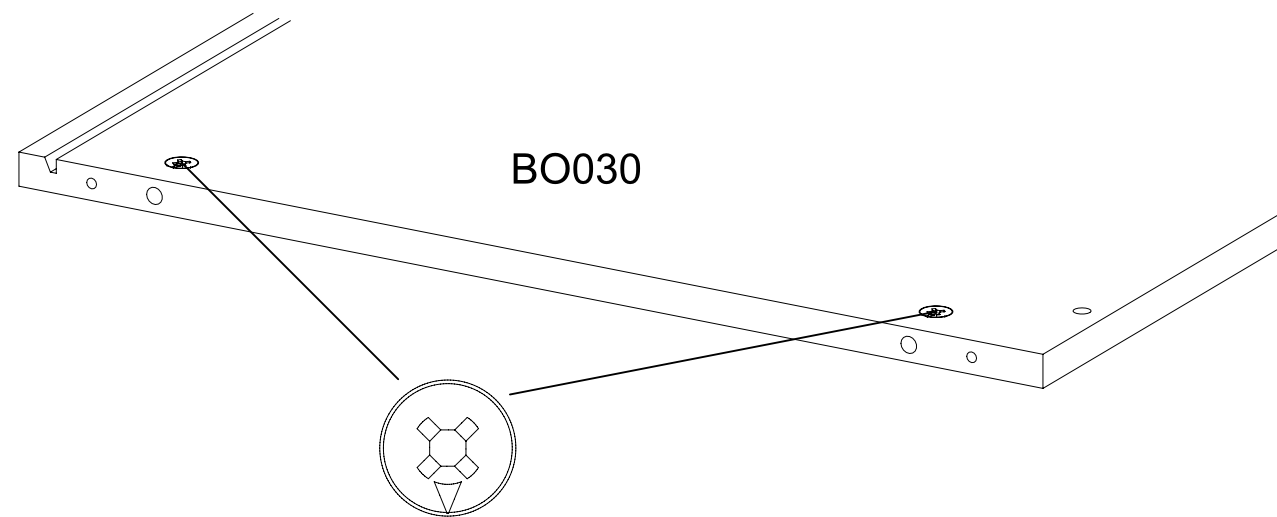
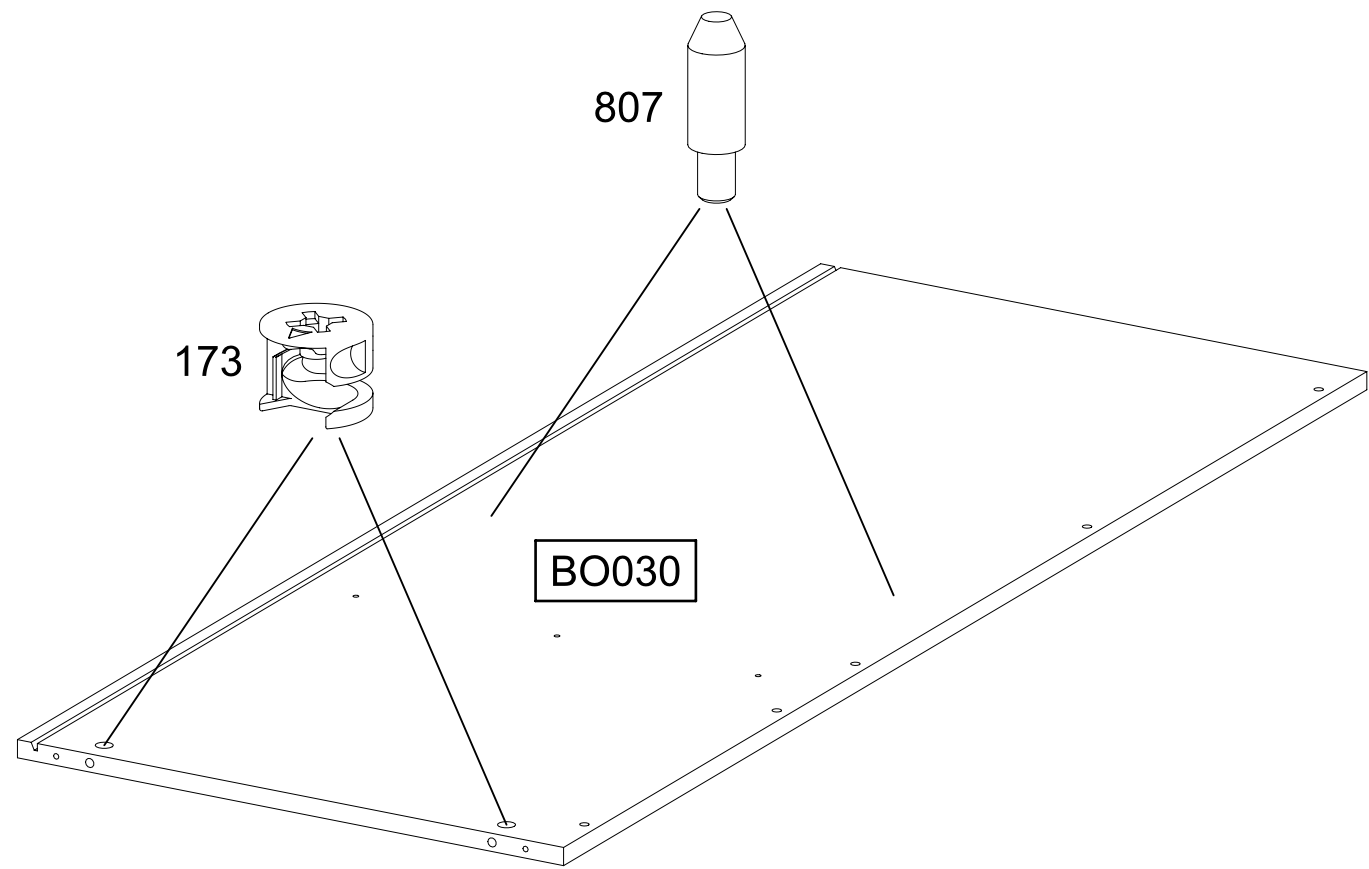
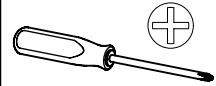
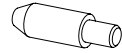
2x

173

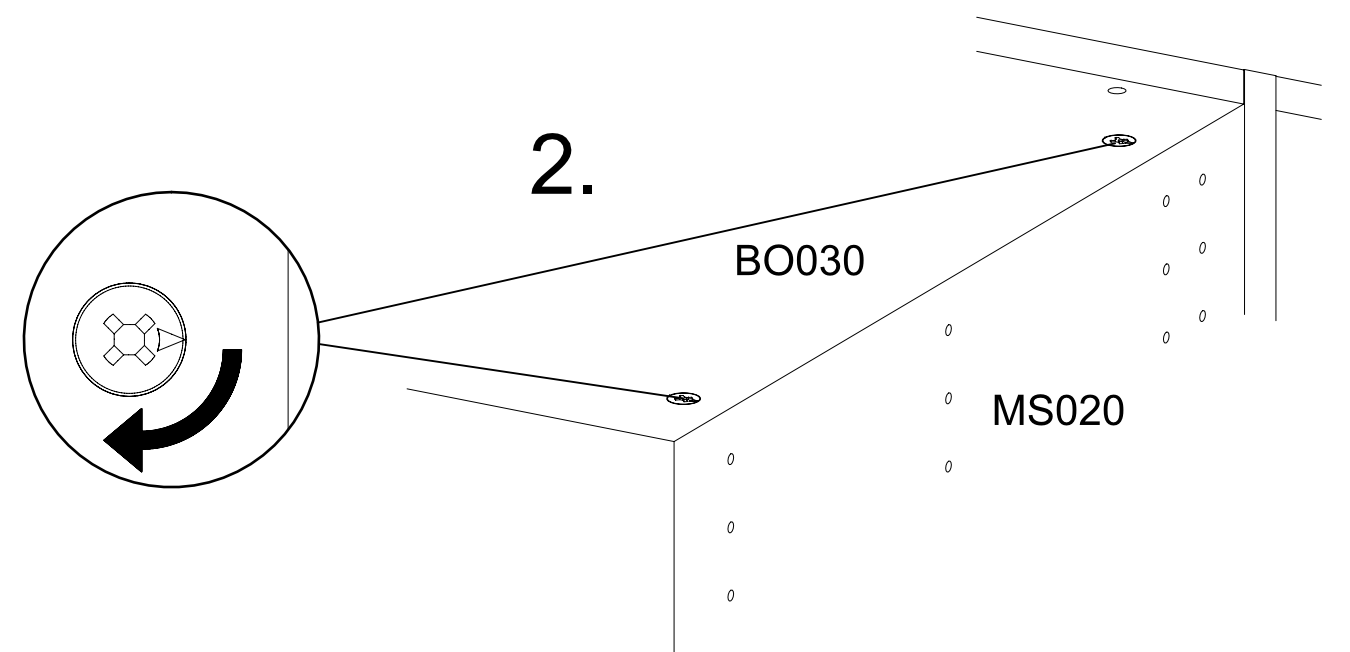
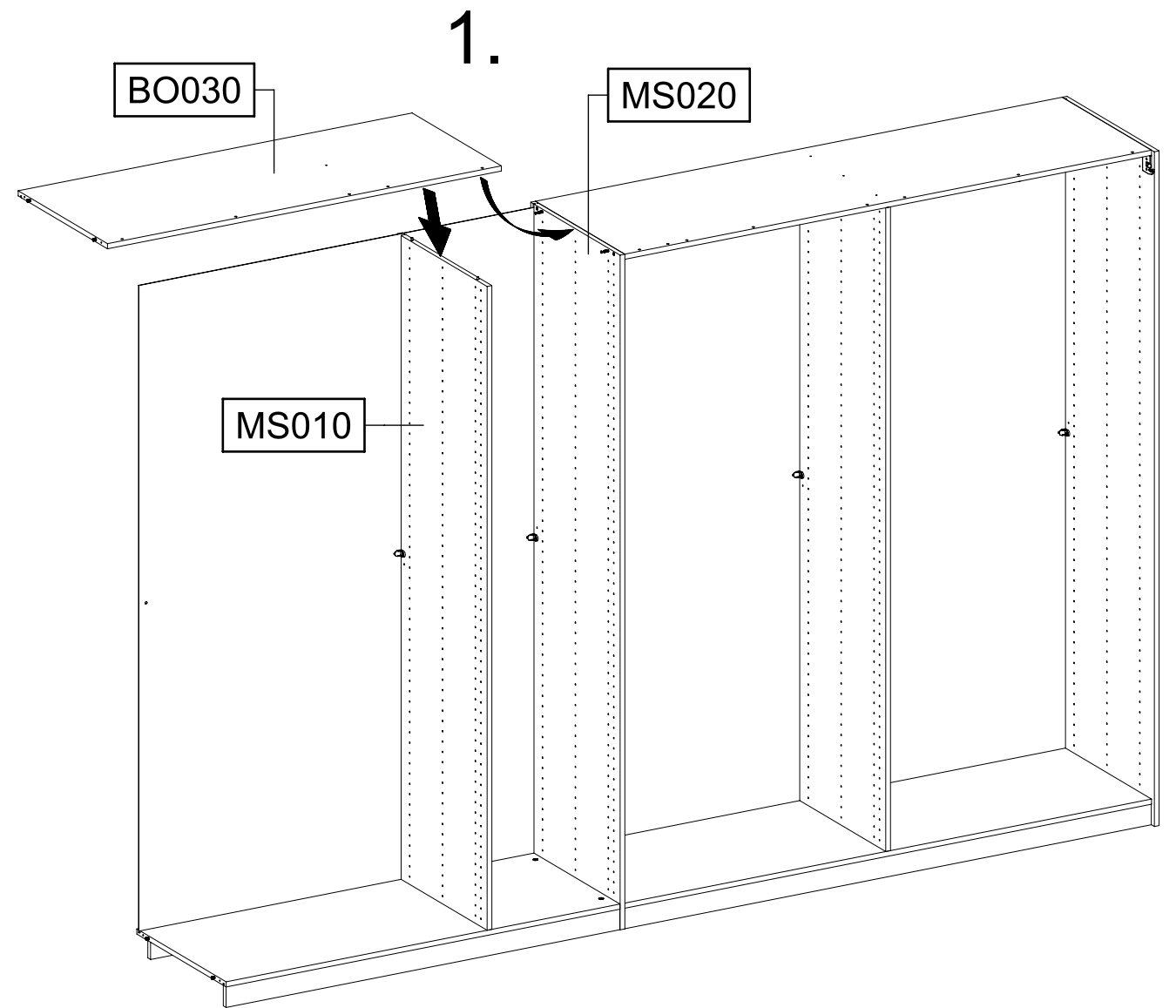
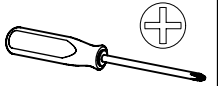


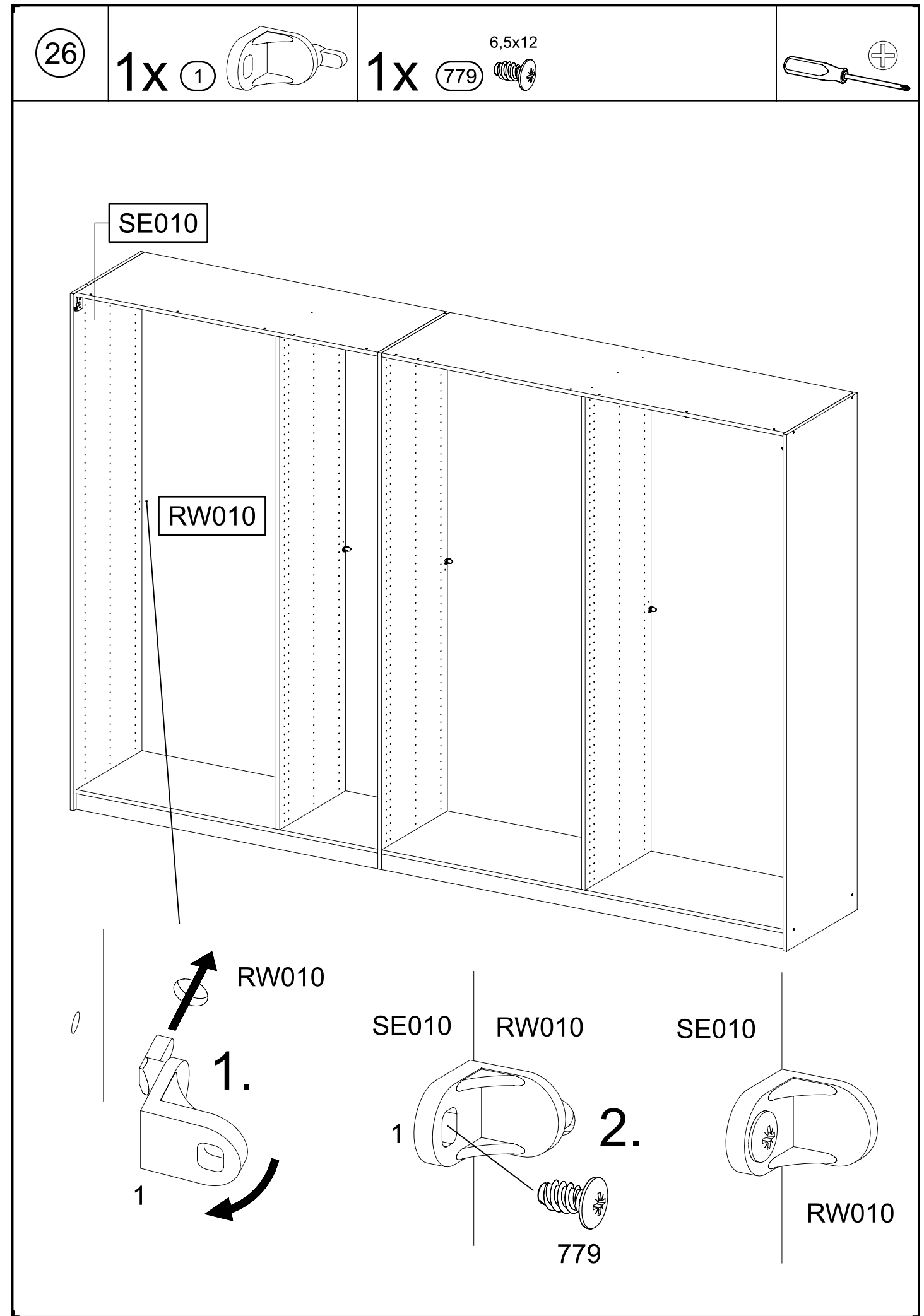
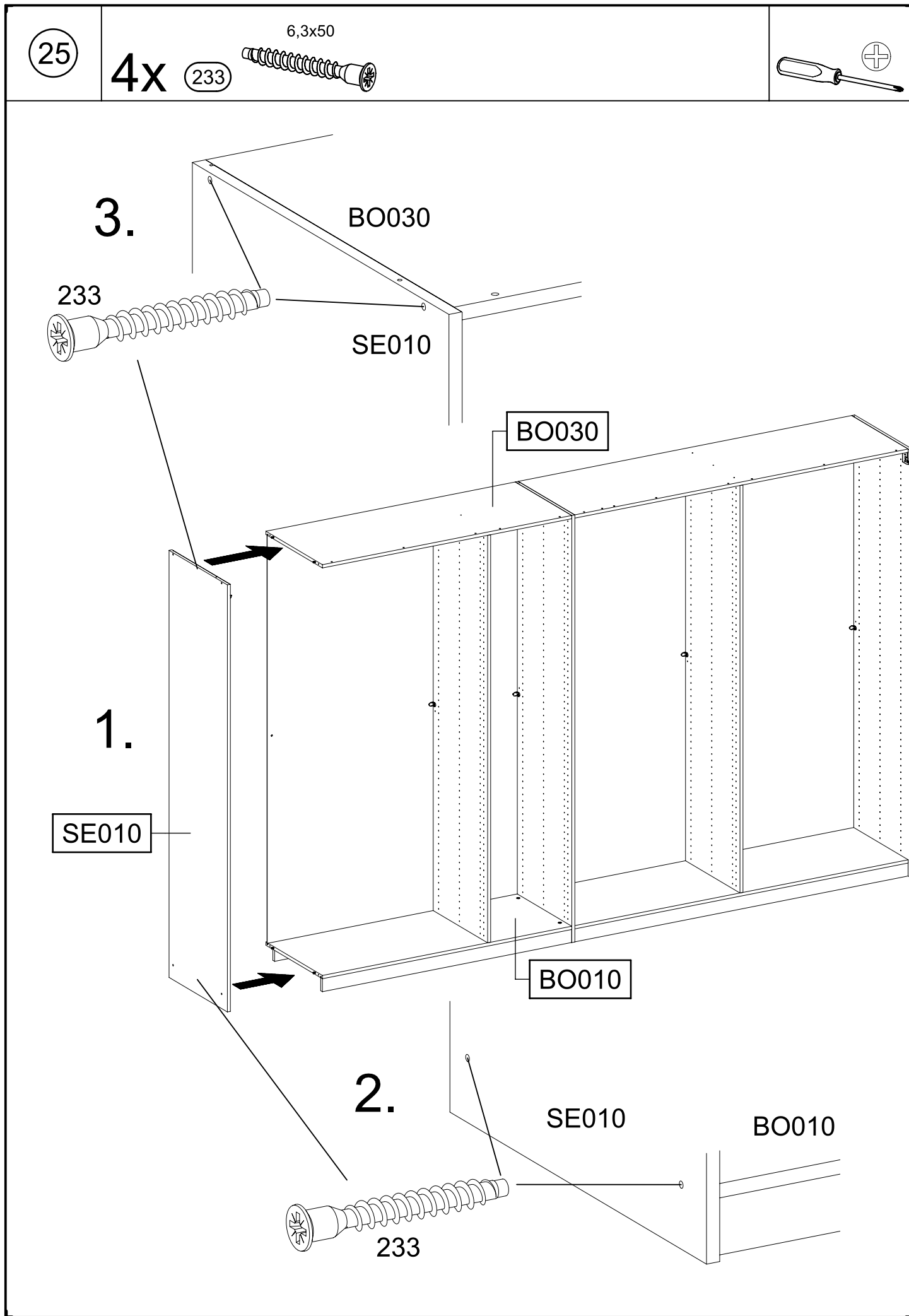
2x

807



24



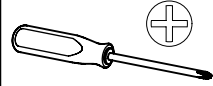
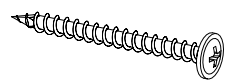




27

2x 296

4,5x50



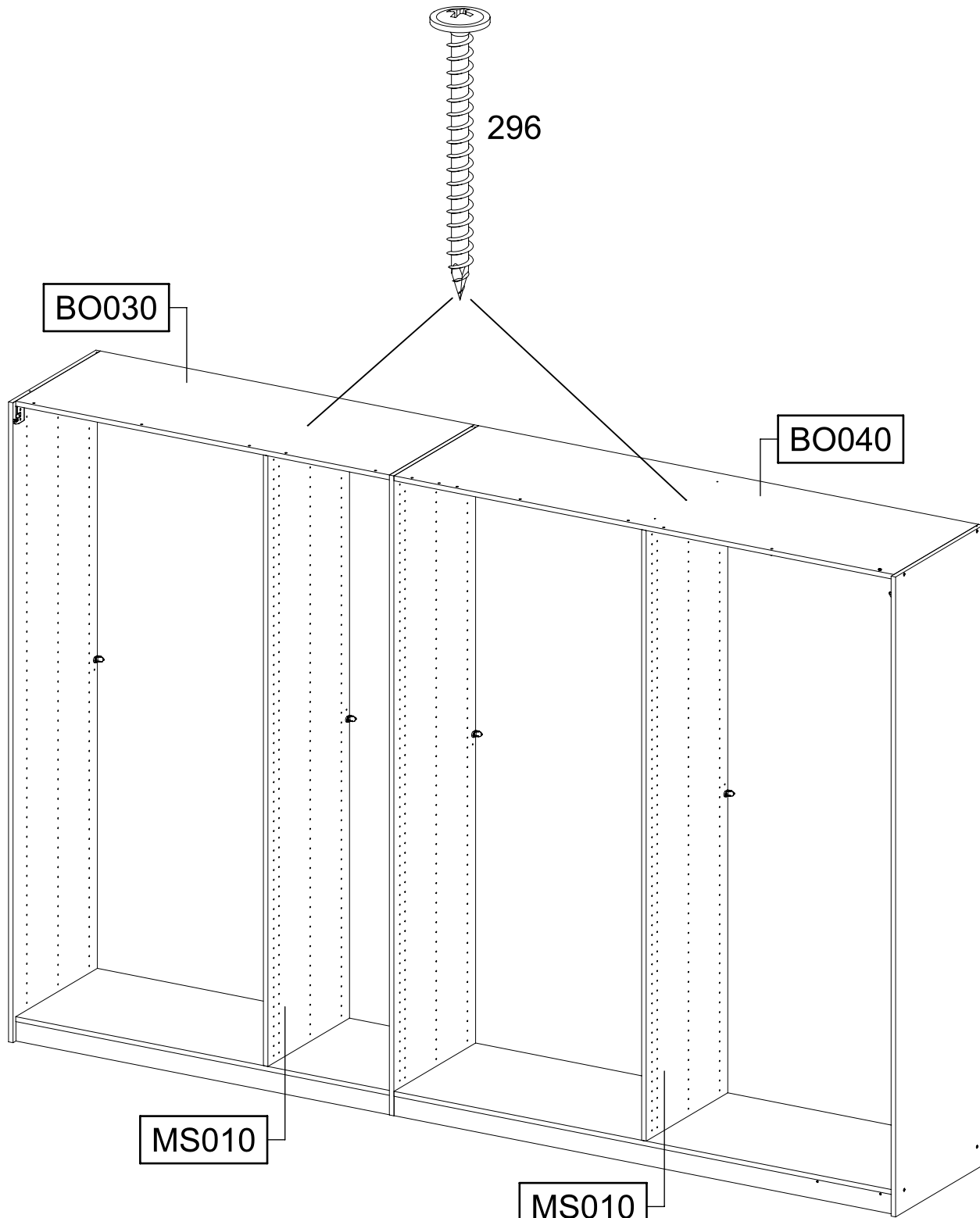
296

BO030

BO040

MS010

MS010



28

6x 211

M4x12

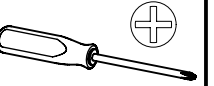
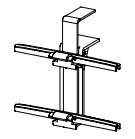


6x 580

M4



1x 1163



1.

1229

1163

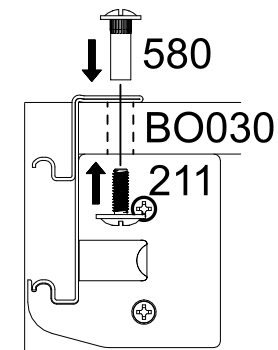
2.

BO030

1229

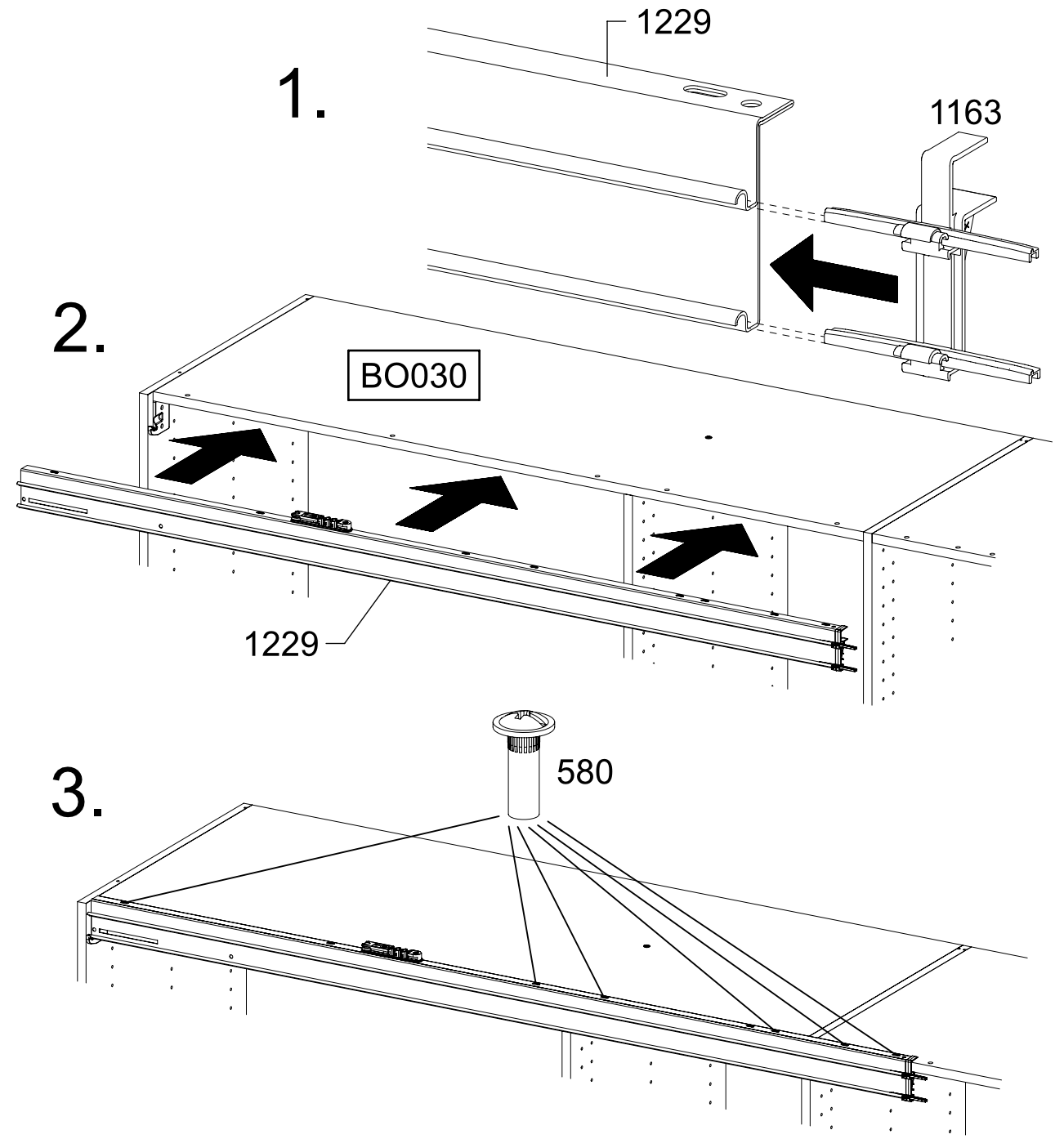
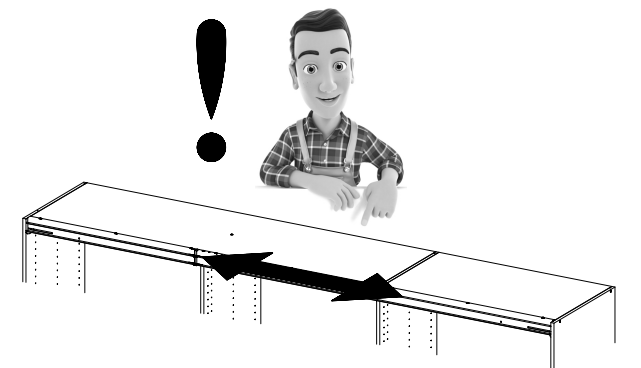
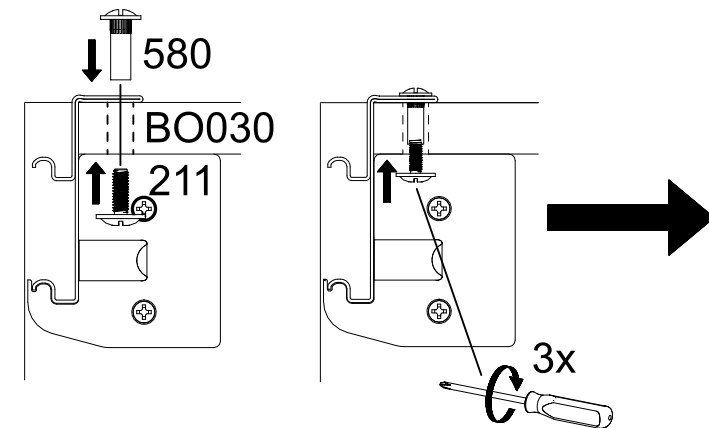
3.

580



211

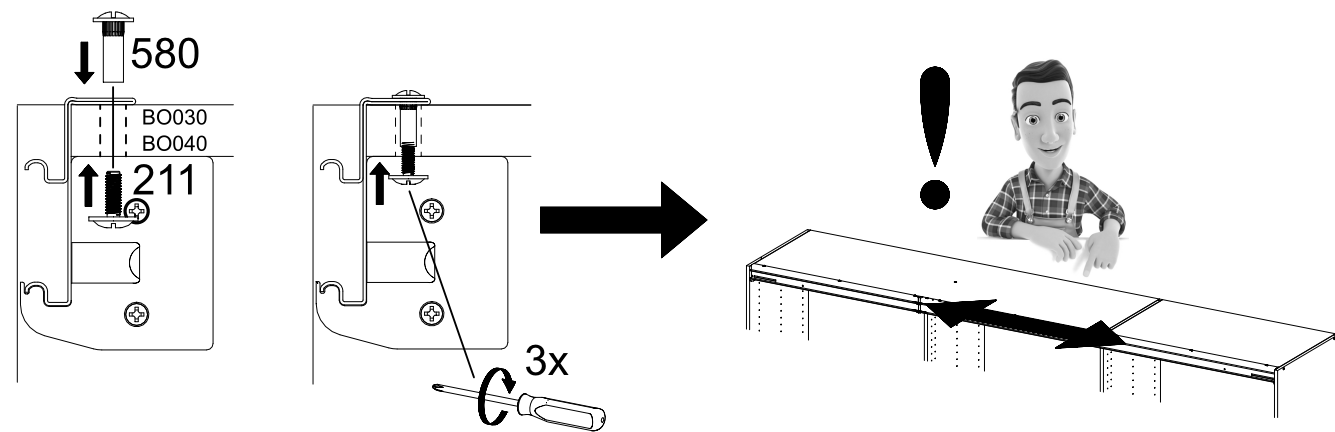
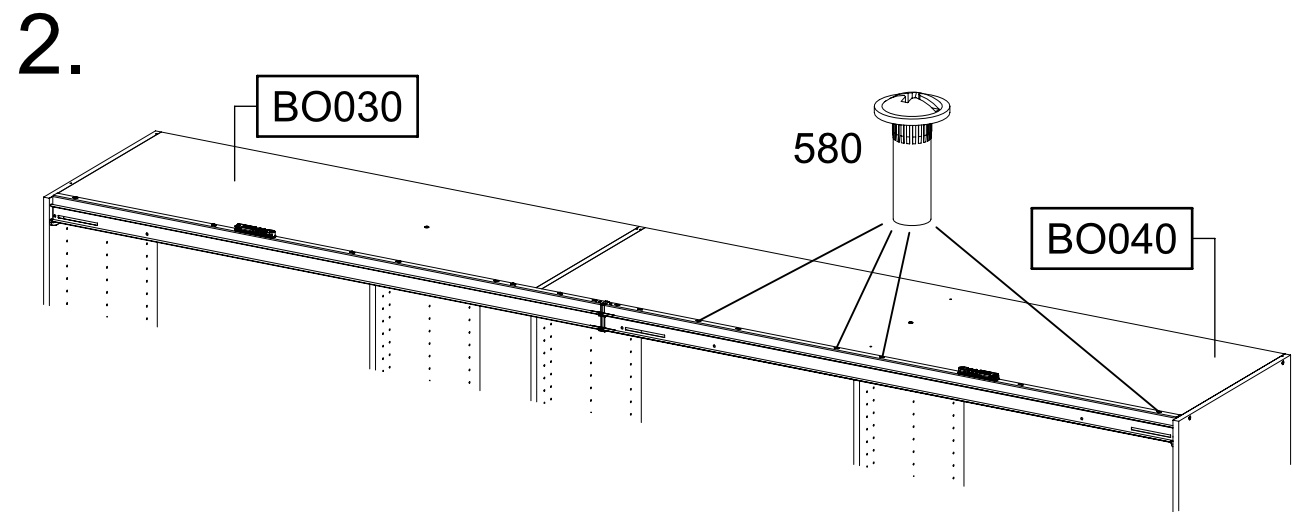
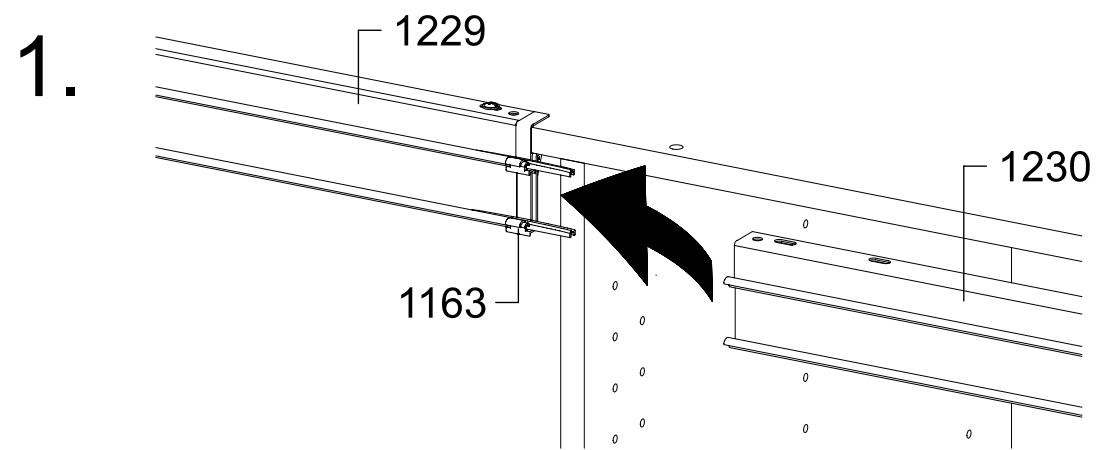
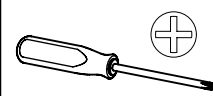
3x



29

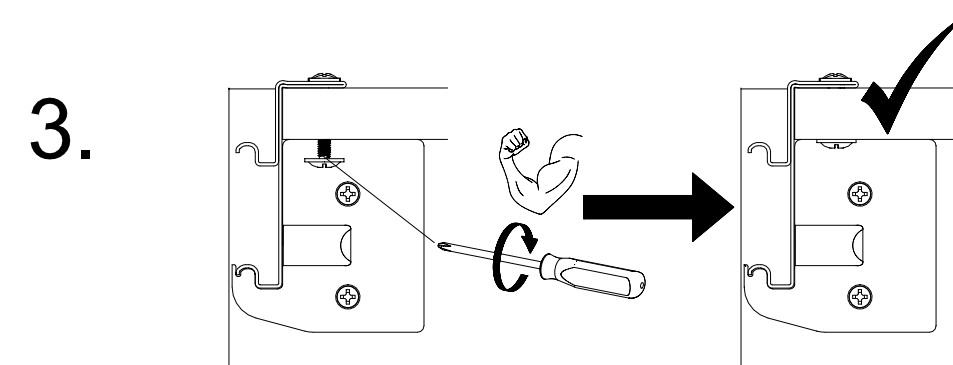
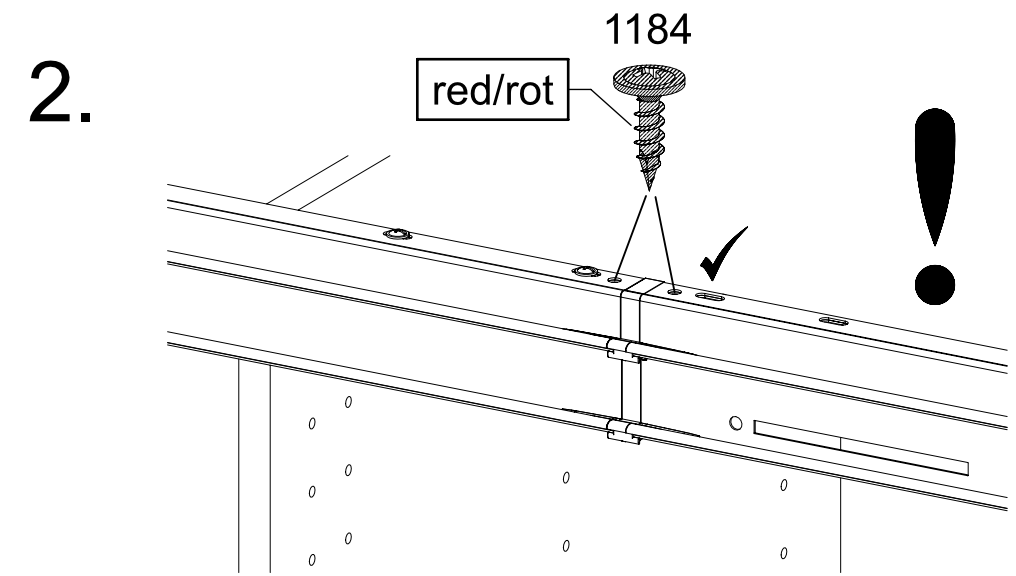
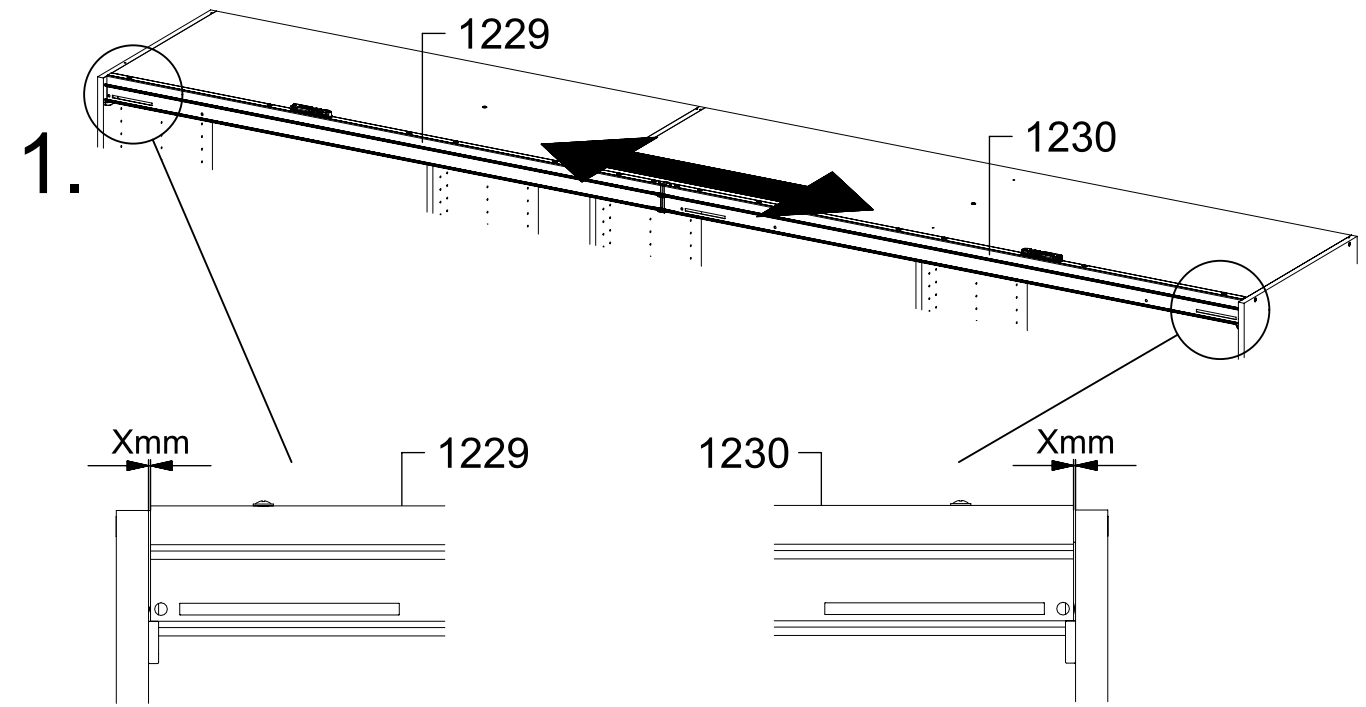
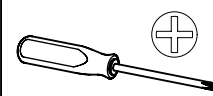
4x 211 M4x12

4x 580 M4



30

2x 1184 4x15 red/rot

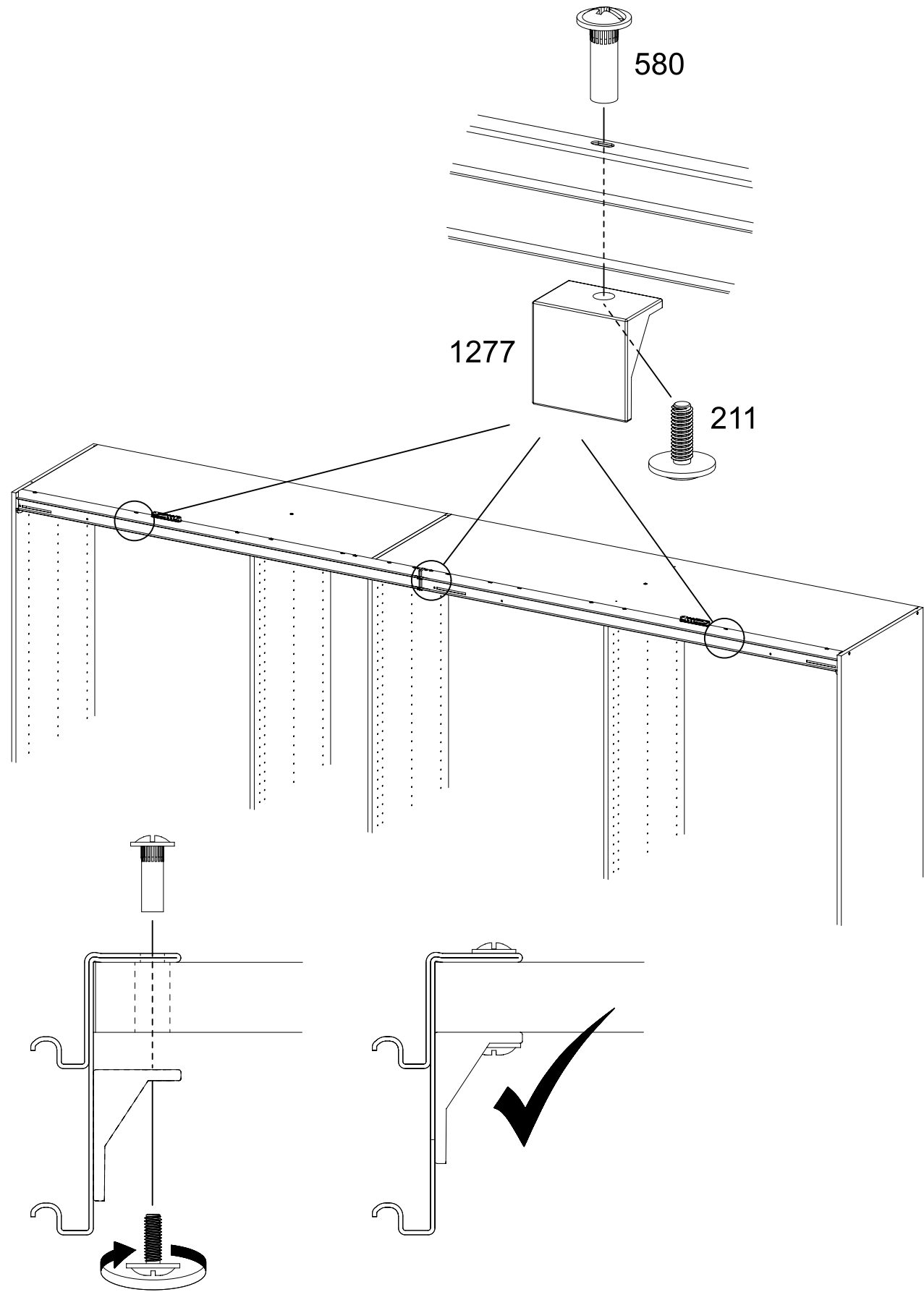
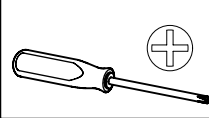


31

3x 211 M4x12

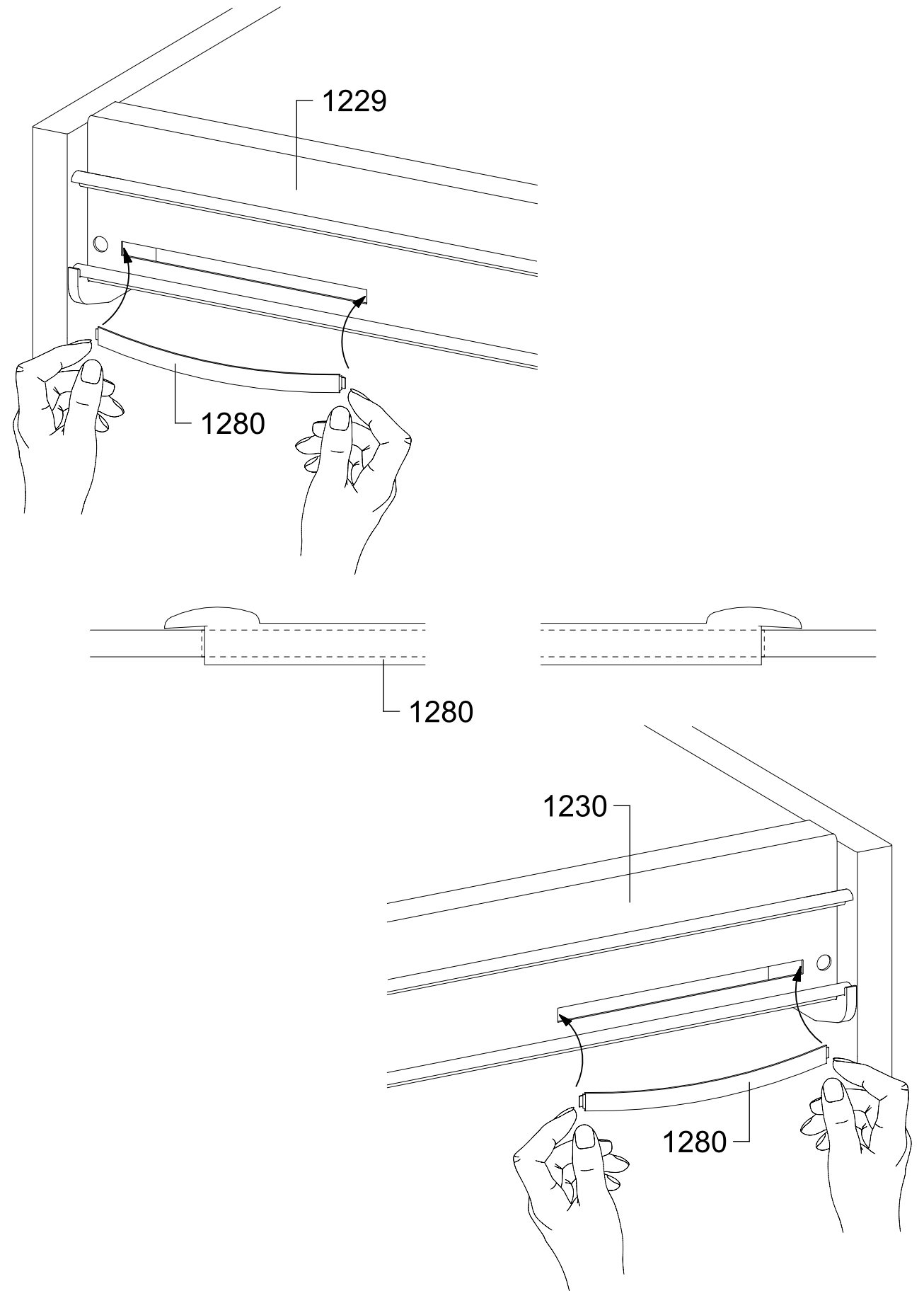
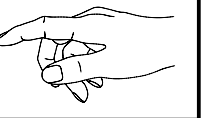
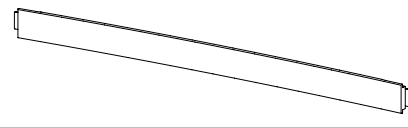
3x 580 M4

3x 1277



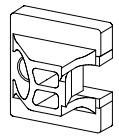
32

2x 1280

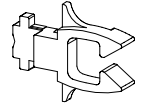


33

2x 1167



2x 1168



2x 1279

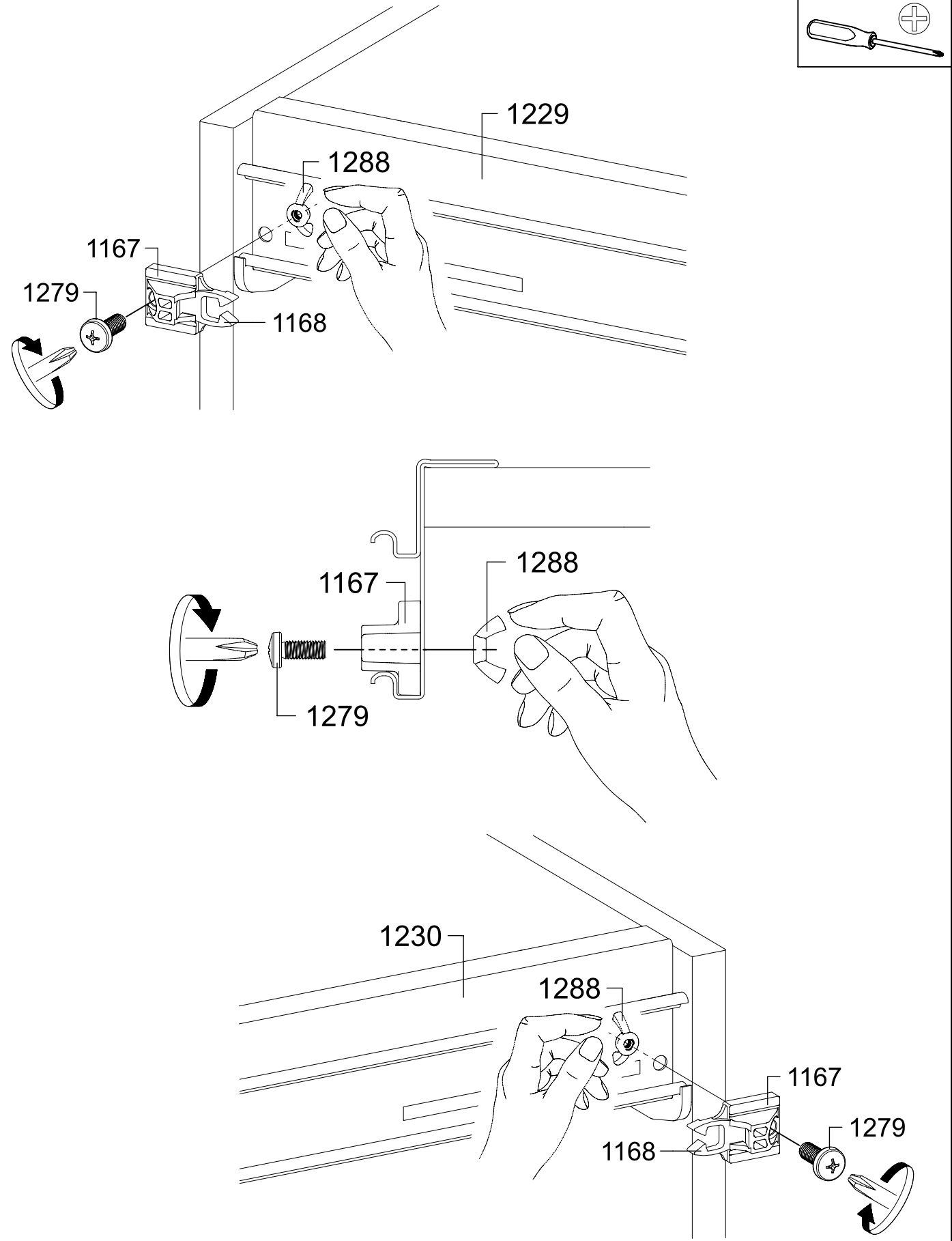
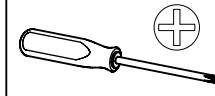
M5x12



2x 1288

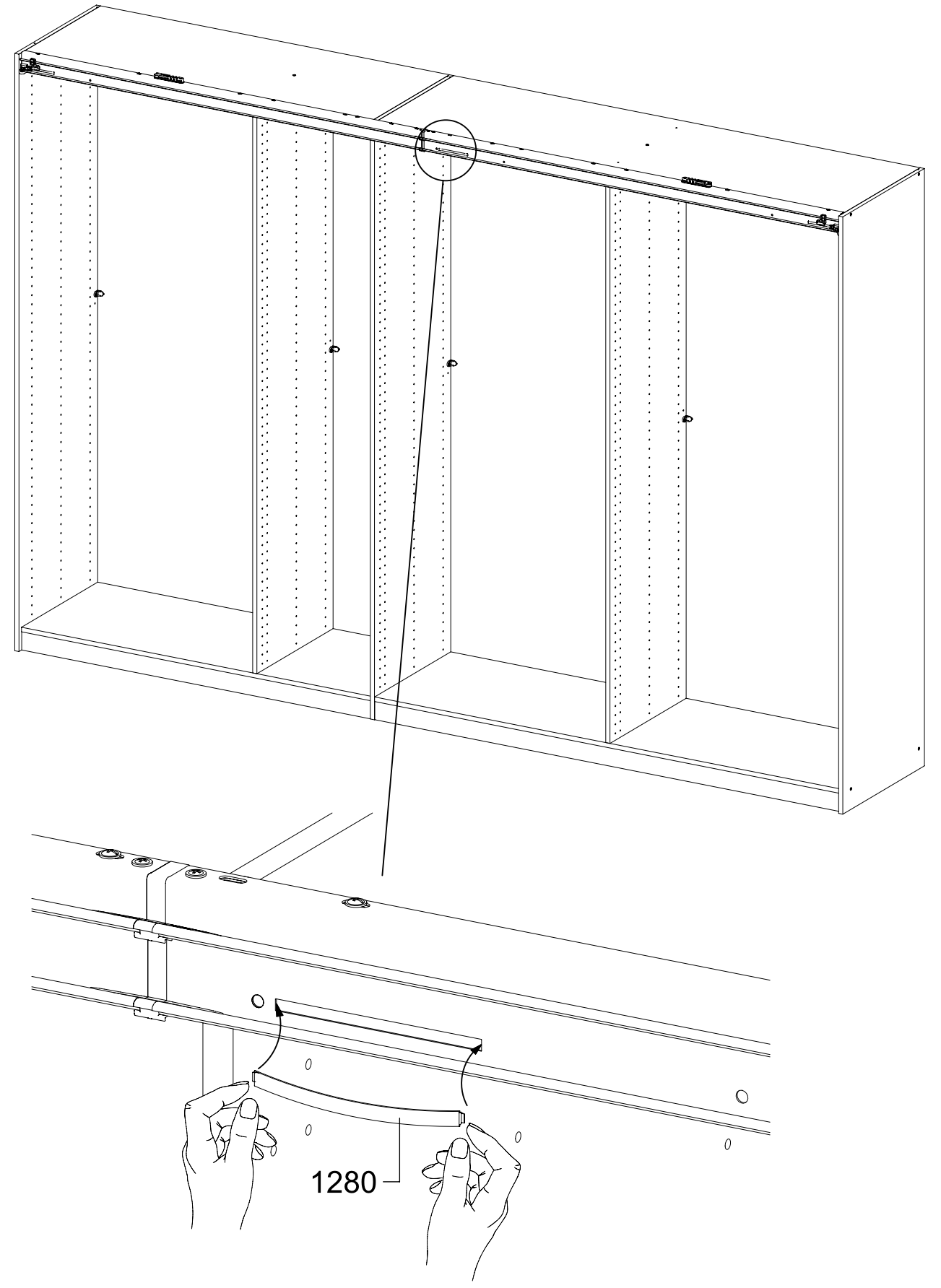
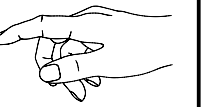
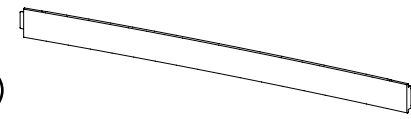


M5



34

1x 1280



35

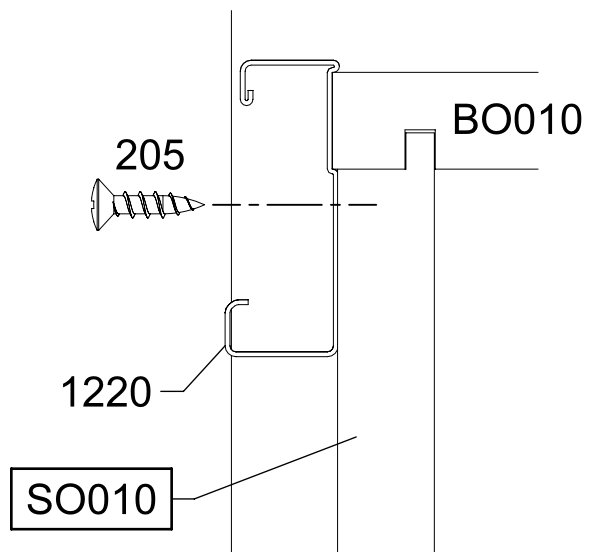
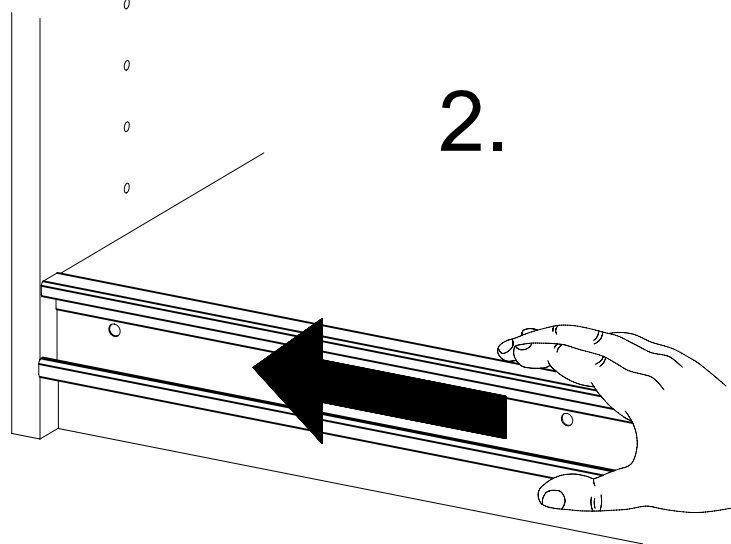
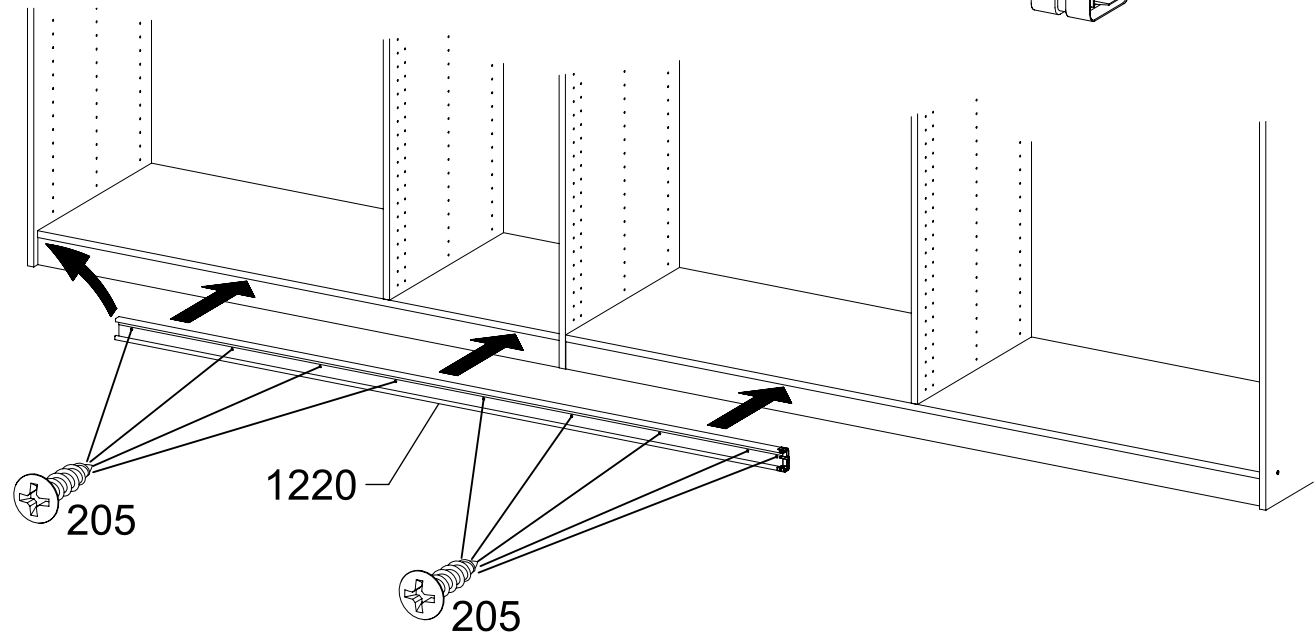
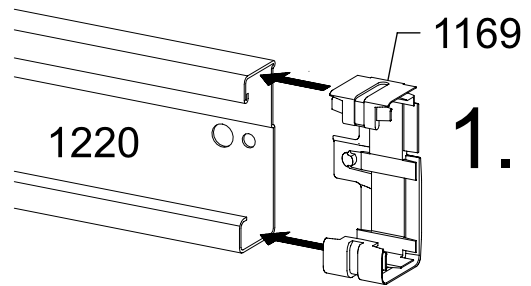
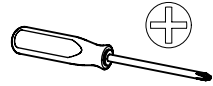
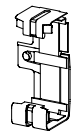
9x

205

3,5x15

1x

1169

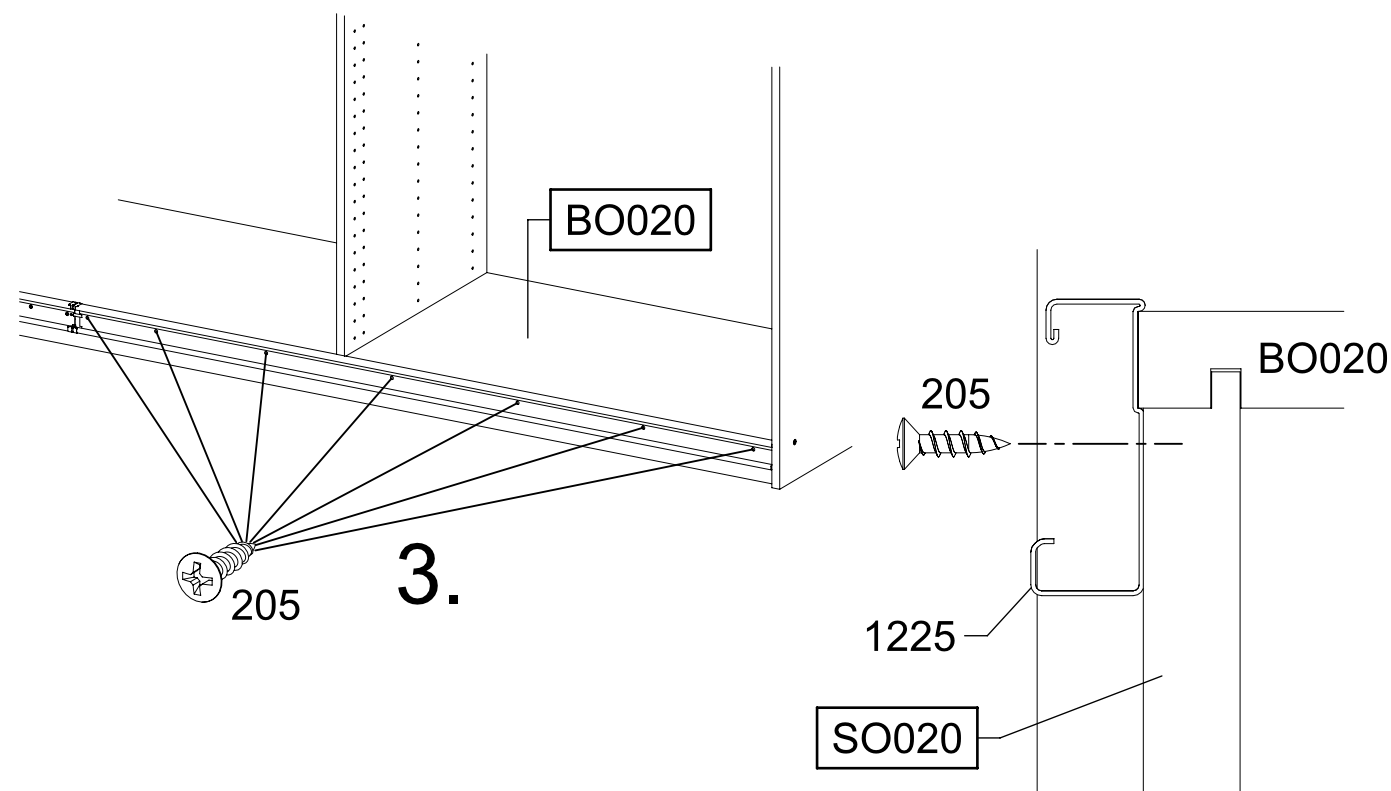
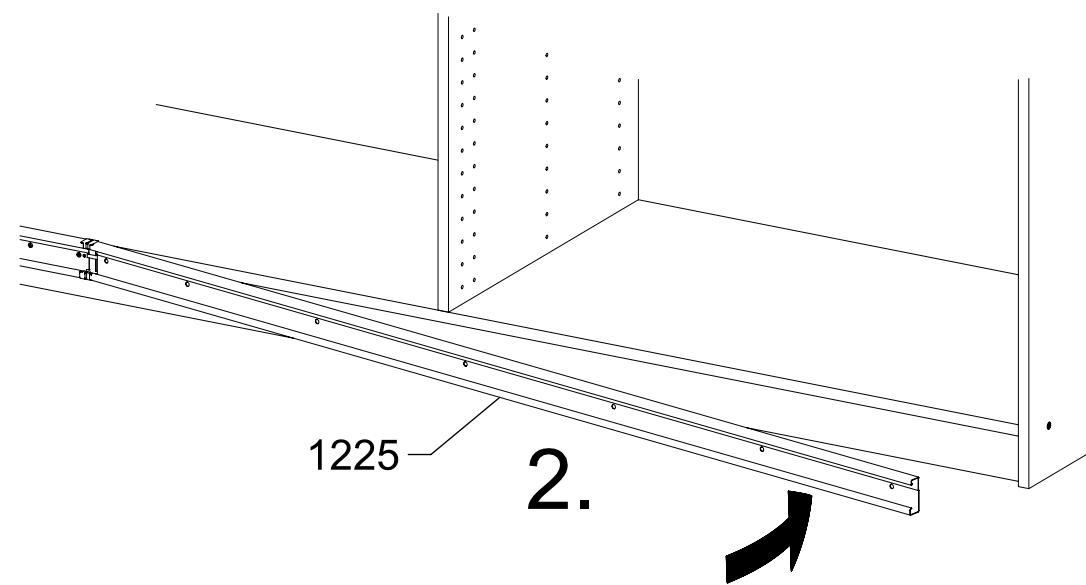
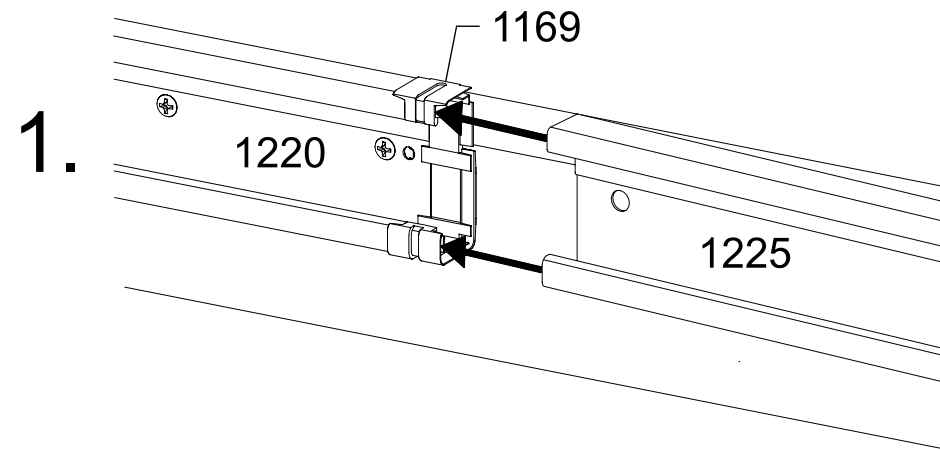
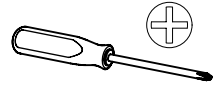


36

7x

205

3,5x15

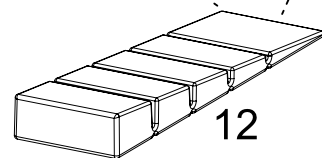
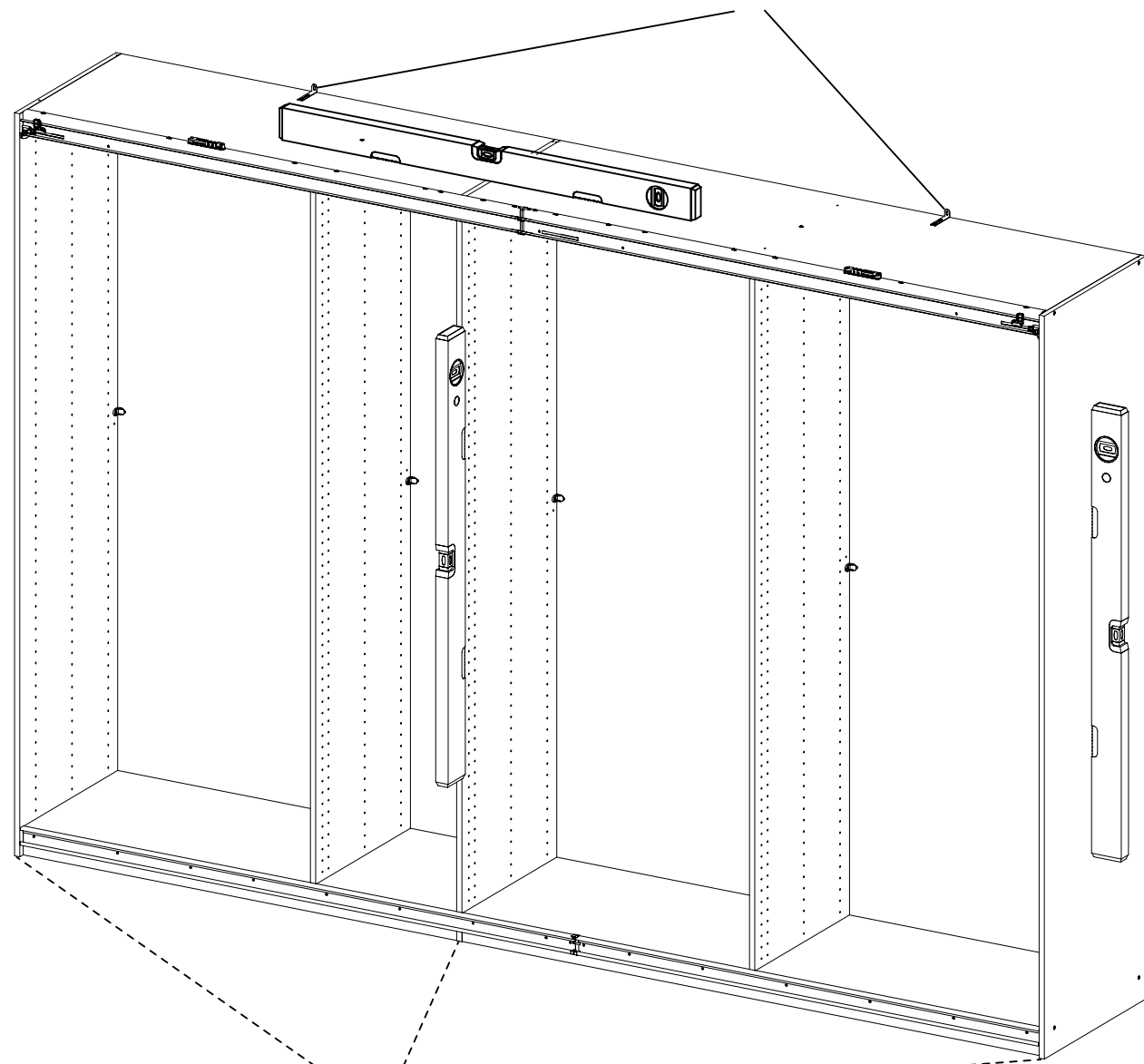
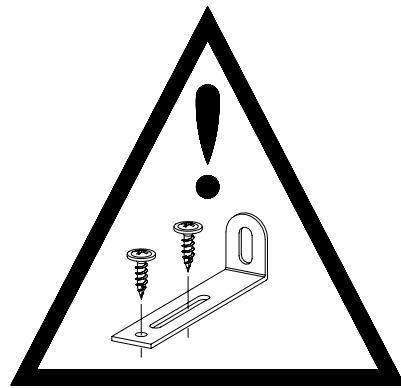
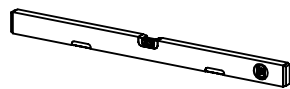
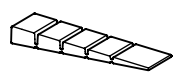


37

3x

12

55x16x6,2

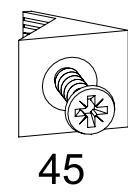
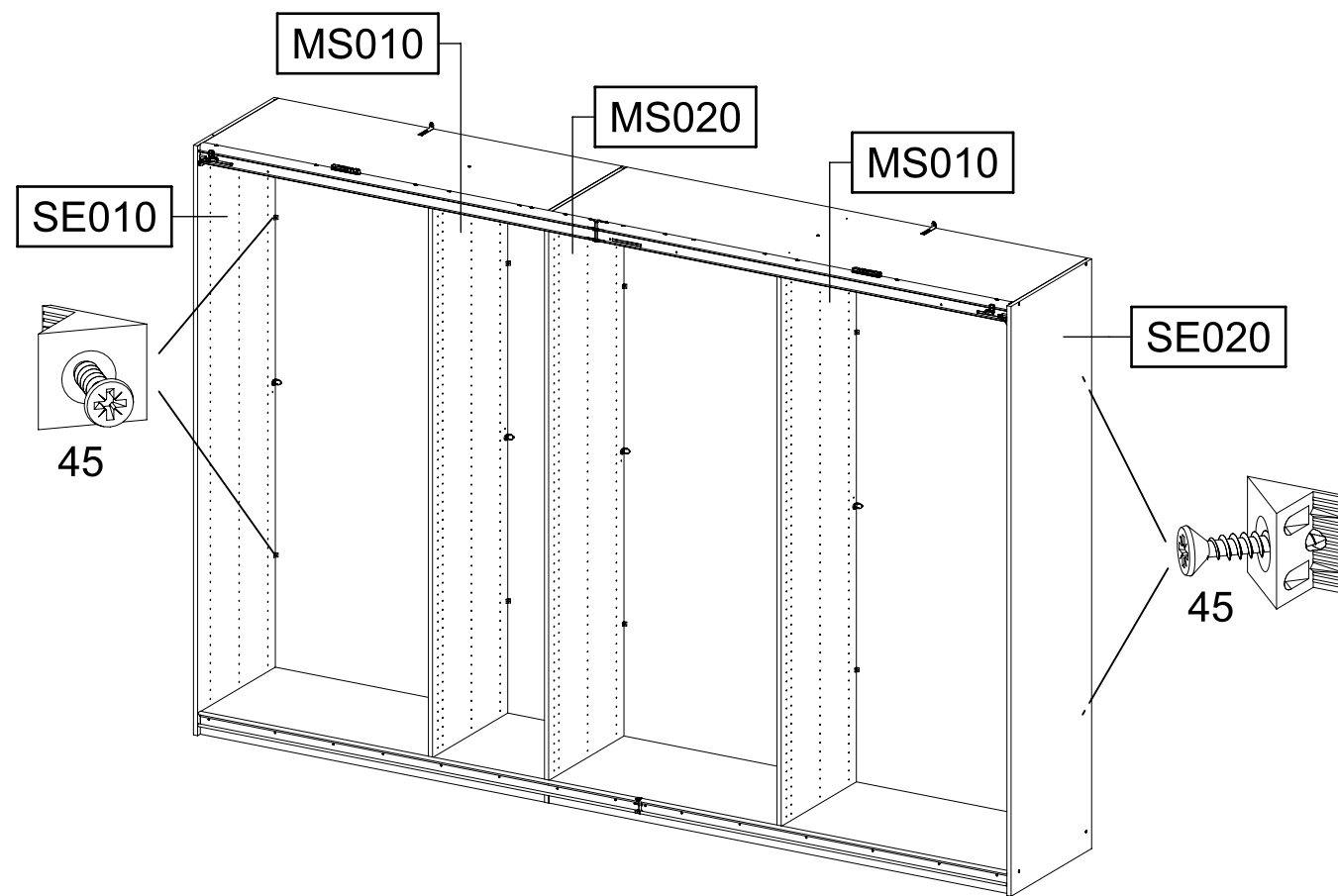
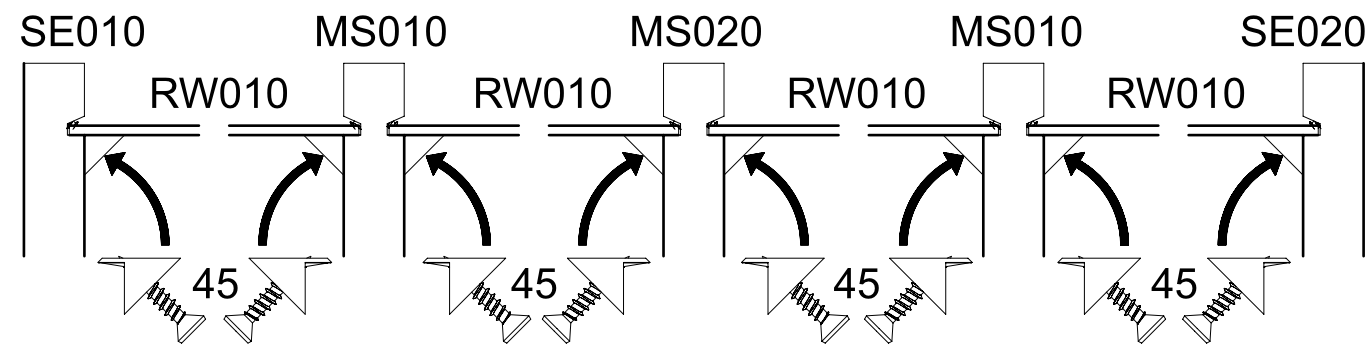
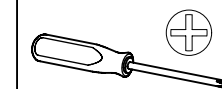
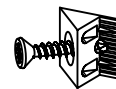


12

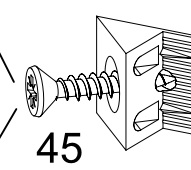
38

16x

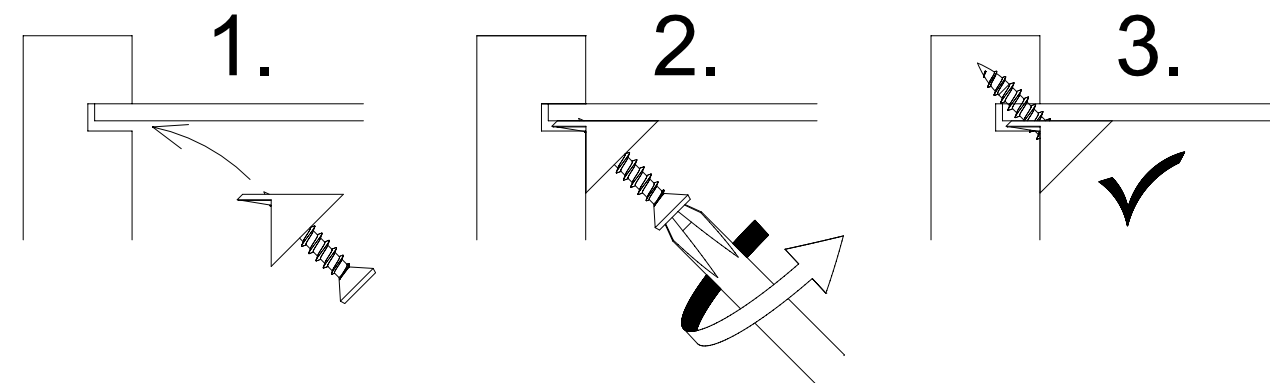
45



45



45



1.

2.

3.

39

8x 271 

